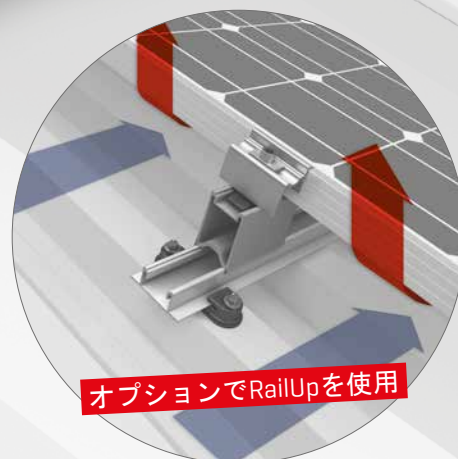
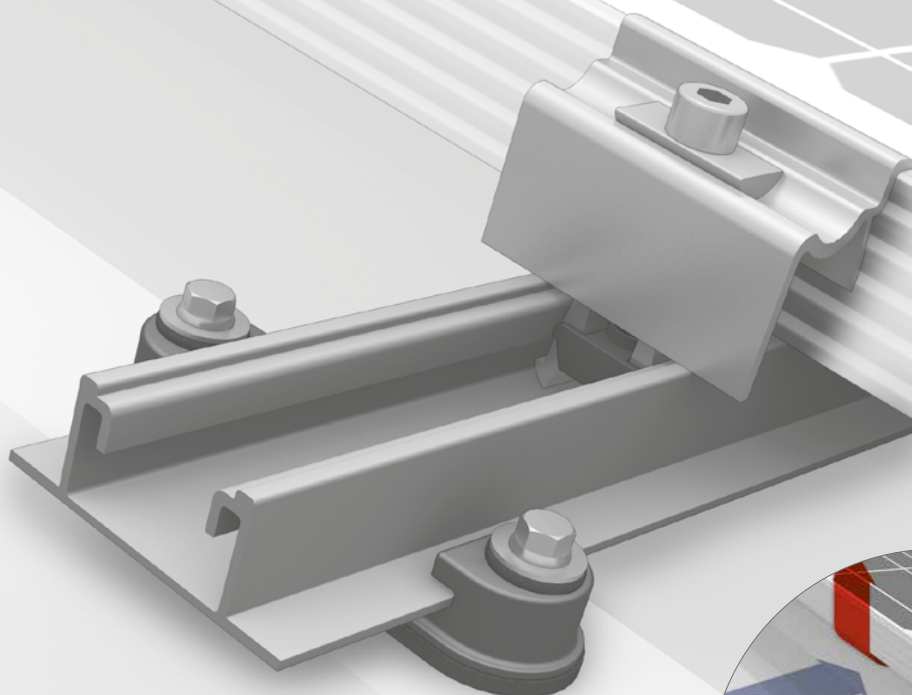


SpeedRail システム

組立作業要領書



内容

/ 必要工具概要	3
/ 安全に作業するために	4
/ 一般適用	5
/ コンポーネント	6
/ 取付	10
/ 代替システム構成	15
/ オプションのインストール手順	17

検査合格の品質 - 複数認証取得

K2 Systemsは安全で最高品質、高精度な製品を提供している業界を代表するメーカーです。ユーザーも提携先も長年この事実を認知しています。独立試験機関が弊社の専門技能及びコンポーネントを試験し、確認し認証いたしました。

弊社の品質認証及び製品認証については
www.k2-systems.com/en/technical-information
をご参照ください。

Übereinstimmungszeichen (Ü-Zeichen)



SpeedRailシステム SpeedRail/SpeedClipは
一般建築監督認可番号Z-14.4-603取得製品
です。

必要工具概要



6 mm



8 mm



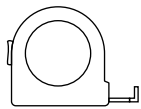
25



6 - 30 Nm
[4,5 - 22,2 lb-ft]



6 mm



≥ 3,0 m

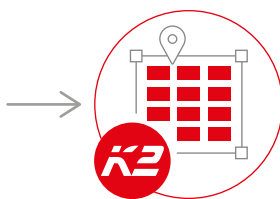


≥ 6,0 m

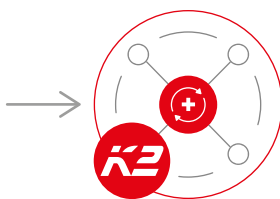
K2アプリ及びBase - デジタルサービス



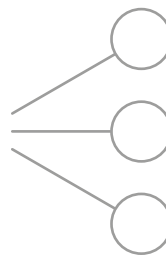
K2 App



K2 Base



K2+



我々のデジタルサービスを知っていますか？K2ルーフチェックアプリを使用して、重要な案件データを現場など出先からでも直接記録できます。そのデータをオンラインK2 Baseに転送することが可能です。K2 Baseではプロジェクトを簡単、迅速かつ支障なく設計し、組立プランと構造計算書を含む詳細なプロジェクトレポートを入手することができます。

K2 +インターフェースにより、大手パワーコンディショナーメーカーの設計ツールまたは発電シミュレーションソフトへのシームレスなプロジェクトデータ転送が可能になります

Get started and register now:

app.k2-systems.com →

base.k2-systems.com →

安全に作業するために

弊社の基本取付規程を遵守することが必須要件です。

www.k2-systems.com/en/technical-information に取付規程が掲載されていますのでご参照ください。

- 専門的な知識（トレーニング受講者、架台組立専門作業職等）または十分な経験を持つ規程に従った工事を行うことが可能な作業員のみ取り付け及び調整を行うことが認められています。
- 取り付け前に製品が設置場所の構造力学的要求事項に合致していることをチェックしてください。屋根上設備の場合、原則として躯体の構造耐荷重をチェックしてください。
- 国内および設置する自治体固有の規則等、必要な規格及び環境保護条例等には必ず従ってください。
- 労働基準法及び防災関連規則、関連規格や業界団体の規則を必ずお守りください。特に以下の点にご注意ください：
 - ・安全保護具を使用する（特に保護帽、安全帯、安全靴、保護手袋）。
 - ・屋根での作業には高所作業の規則（高さ2m以上では転落防止器具や固定足場の設置等）に従ってください。
 - ・万が一事故が発生の際に直ちに救護対応が行えるよう、取り付け中は必ず2名以上で作業してください。
- K2 架台システムは継続的に改善改良されています。このため取付手順が変わる場合があります。したがって作業前に最新の取付作業要領書を以下のサイトで確認してください：
www.k2-systems.com/de/technische-informationen
お問い合わせがあれば弊社から直接最新バージョンをお送りします。
- モジュールメーカーの取付説明書に優先的に従ってください。
- 個々の部品間のアースを電気施工安全基準に準じて実行してください。
- 現場に少なくとも取付作業要領書を1部準備し、必要な時に確認できるようにしてください。
- 取付規程取及び取付作業要領書に従わなかったり、必要な部品を使用しない、さらに弊社から購入していない部品との取付・取外しがあったりした場合、それが原因で発生した欠陥や損害に対する弊社の賠償責任は適用されません。その場合は保証も無効となります。
- 弊社の「安全に作業するために」を守らなかったり、または競合他社製部品の取り付けや追加をした場合、K2 Systems GmbH は賠償責任を負いません。
- 全ての「安全に作業するために」の内容に従い、設備を専門的に正しく設置した場合に限り製品保証期間12年が適用されます。弊社の保証約款はwww.k2-systems.com/de/technische-informationenをご参照ください
ご要望があれば約款をお送りさせていただきます。
- システムは取り付け作業手順の逆順で取り外ししてください。
- ステンレス製のK2部品には異なる耐腐食性の物をご用意しています。いずれの場合にも各建造物または部品によって要求される耐腐食要求をチェックしてください。
- 基本取付規程に必ず従ってください。この取付規程の入手先：
www.k2-systems.com/en/technical-information

一般適用



SpeedRailシステムは以下の条件に従い標準的に取り付けられます。このシステムは安全要件を追加したため要求事項が以前よりさらに高いものに対応できるようになりましたが、規定値を超える場合はK2 Systemsの営業窓口でチェックさせるため、ご連絡ください。



K2 Baseによる設計検討

設計検討には無料オンラインソフトのK2 Baseをご利用ください。たった5つのステップで正確な組立プラン、施工時における推奨事項、パーツリスト、構造計算解析レポートが入手できます。登録は簡単ですすぐに設計検討を開始することが出来ます。
base.k2-systems.com



設置する屋根の要求事項

- 板厚：アルミ鋼板0.5mm以上、スチール鋼板0.4mm以上
- アルミニウムの最小引張強度：165N/mm²。鋼の品質S235以上
- 最小22mm 頂点の幅
- 屋根勾配：5-75°



構造力学的要求事項

ルーフ基盤の支持構造及び基礎構造に対する十分な保持力

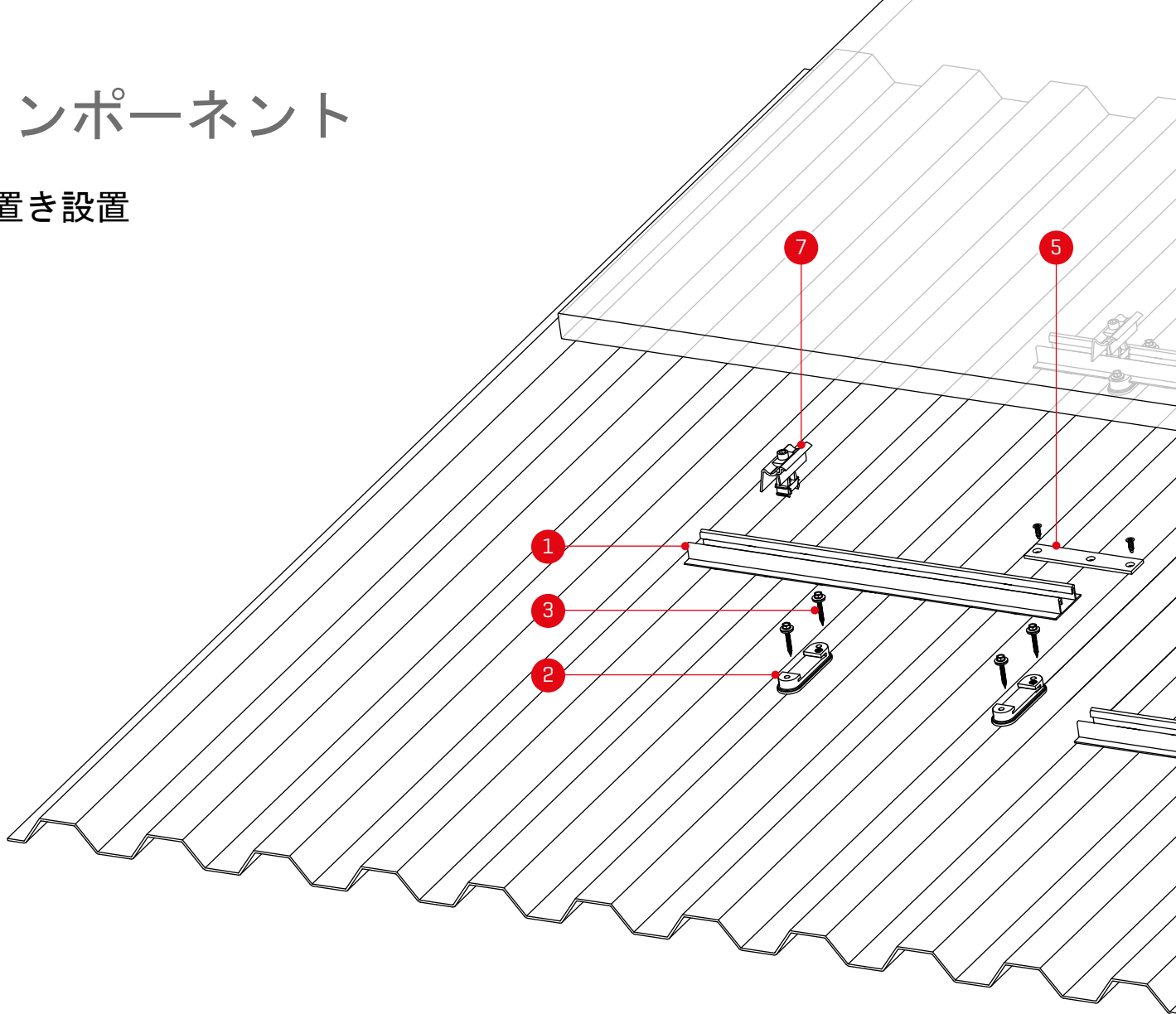


取り付けに際しての重要なポイント

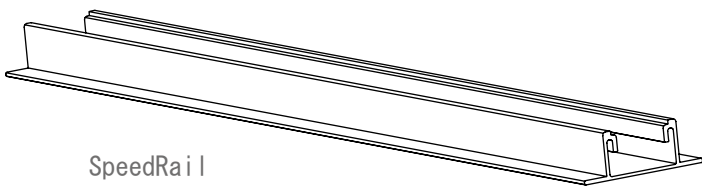
- アースは構造側に設置します（場合によっては落雷保護端子を使用）
- 台形プレートをドームで固定する場合 SpeedClipはドームにねじ止めしないでください。そうする代わりに全SpeedClipをこの列でオフセットをつけて台形板の上に固定します。
- SpeedClipを四つごとに180°回して取り付けます。取付ステップ4を参照。
- レール終端では必ず両端とも一番近くの山にSpeedClipを固定します。
- 8.80 m以上では断熱処置します。レール二本の最小間隔は3 cmとします。
- 注意：モジュールが熱膨張目地を超えてクランプされないようにしてください。
- SpeedRail全長8.80mまでの一本ごとに一個のSpeedLockを必要です（レール継手で接続したSpeedRailは一本のSpeedRailとして数えます）。
- 枠無しモジュールの垂直敷設ではモジュールごとに一個のずれ防止を取り付けます。
- MK2インサートナットとモジュールクランプがレールの当たり継手部に掛からないようにしてください！
- モジュールの縁からレール末端までの最小間隔は50mmです。
- 下穴を開けておかないこと！間隔が空かないようにするために重複するプレートの場合を除く。

コンポーネント

縦置き設置

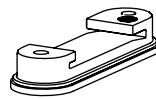


1 商品番号
設備別



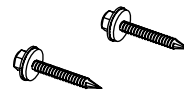
SpeedRail

2 1001164



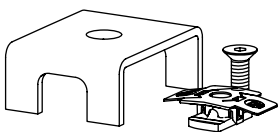
SpeedClip

3 1005193



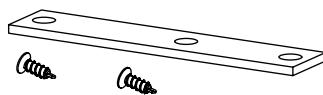
シールワッシャー付きスレッド形成式ねじ6×38mm

4 1003558



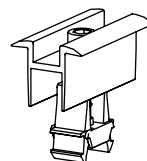
SpeedLockセット

5 1003571

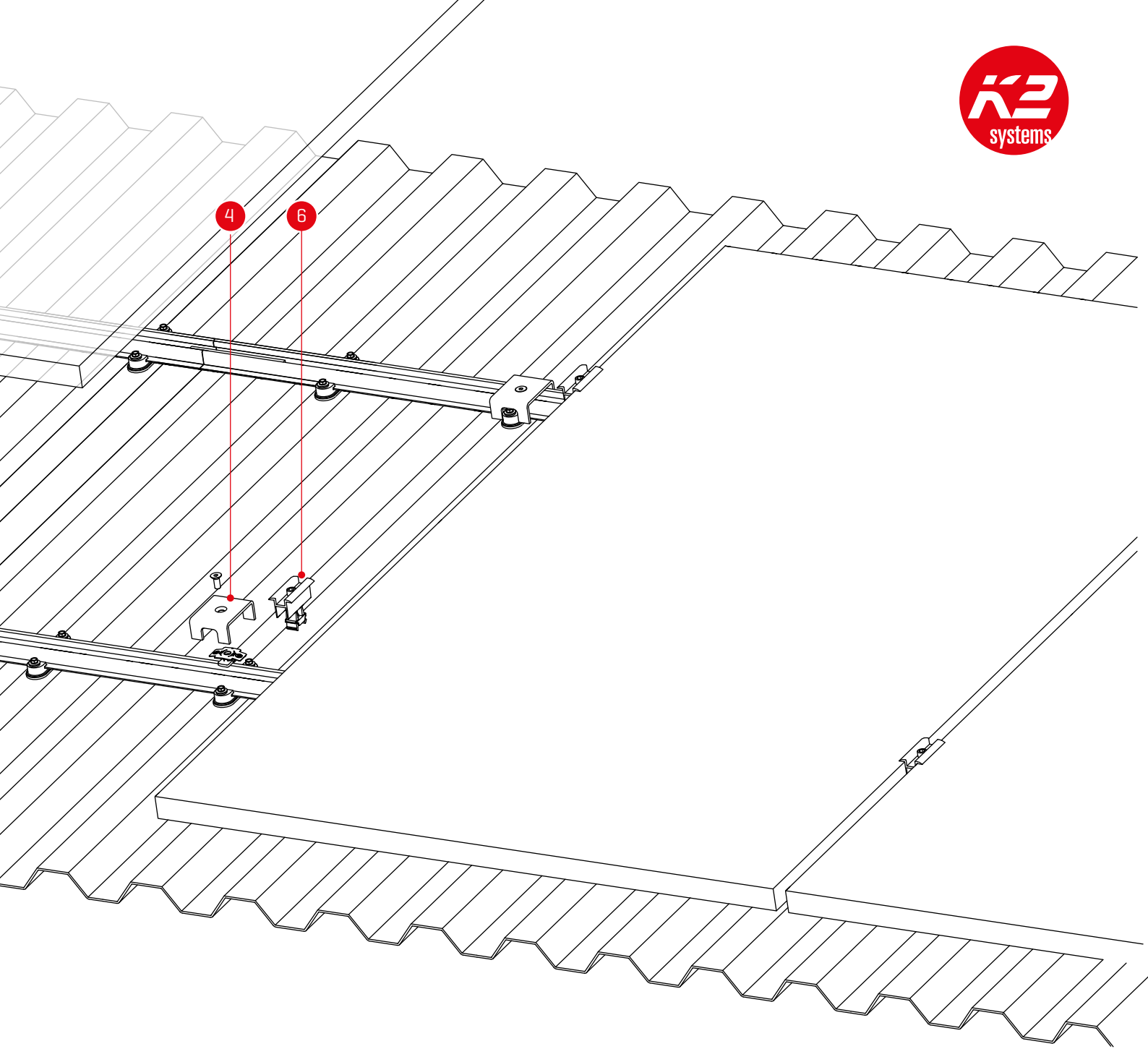


SpeedConnectorセット

6 2002515 / 2002588

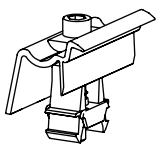


OneMid
無地プレス/黒陽極酸化処理



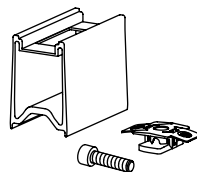
オプションのコンポーネント **ページ 17+18!**

7 2002514 / 2002589



OneEnd
無地プレス/黒陽極酸化処理

2003191



RailUp セット

2001881



TerraGrif K2SZ

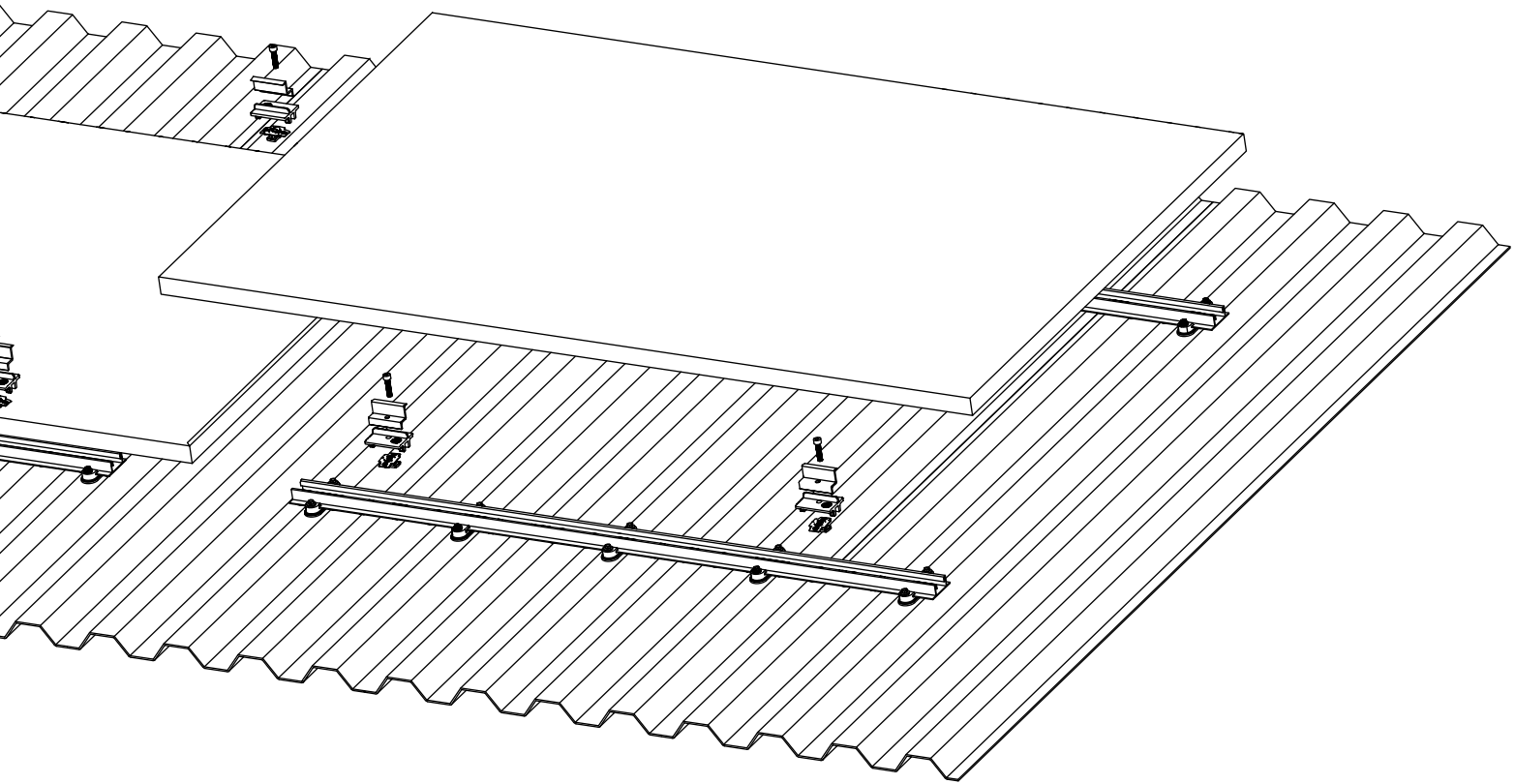
2000055



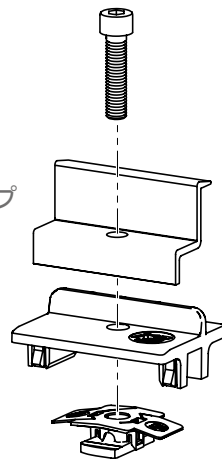
TerraGrif K2PA

コンポーネント

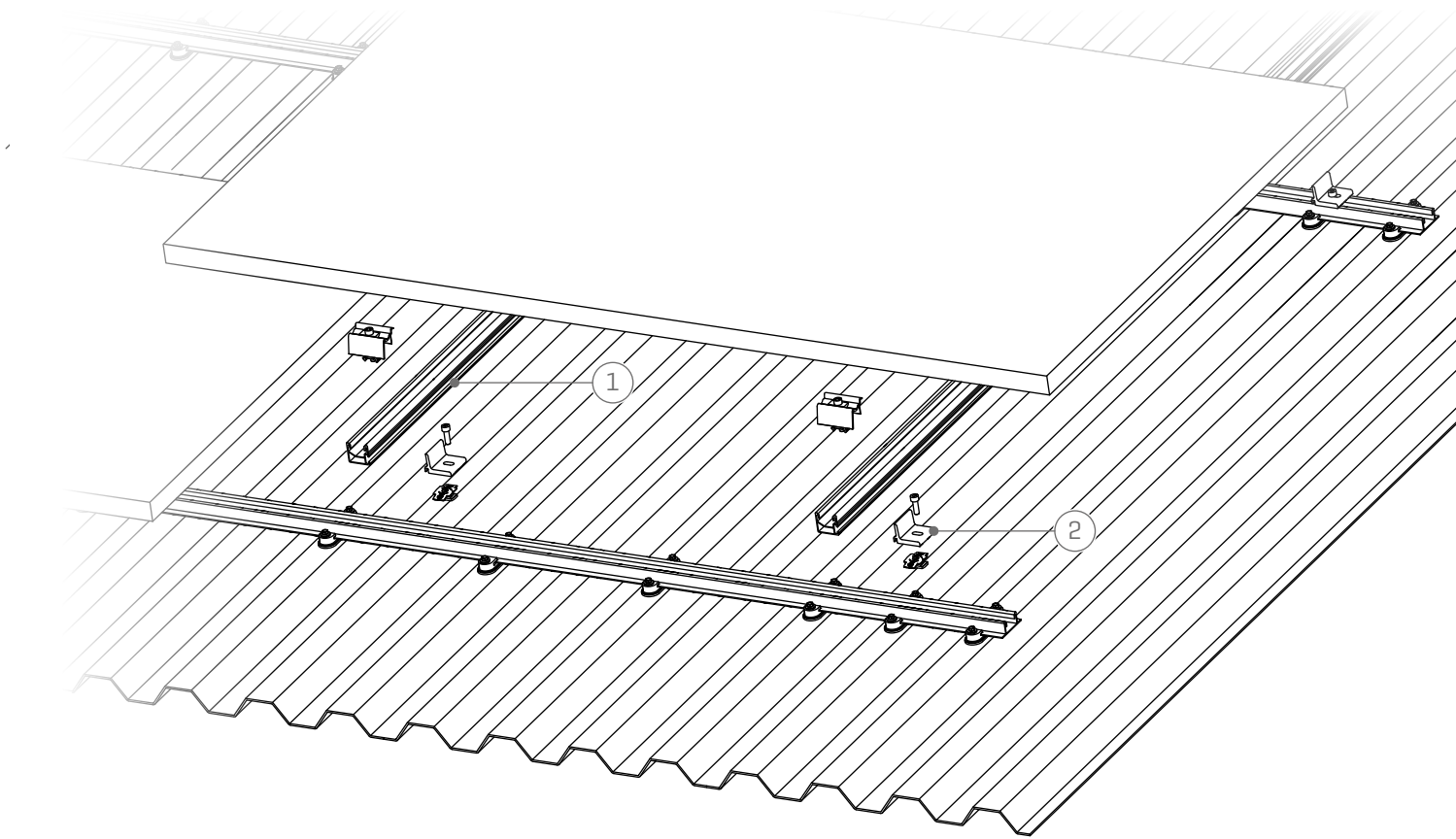
アドオン使用による横置き設置



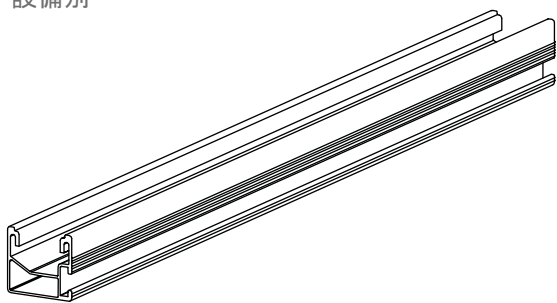
- ① ねじ長さ モジュール枠別ヘッドボルト
- ② 1005131 ミドルクランプ
モジュールフレーム固有のエンドクランプ
- ③ モジュールフレーム固有
拡張機能
- ④ 1001643
MK2インサートナット



クロス接続によるランズケーブル取付方式

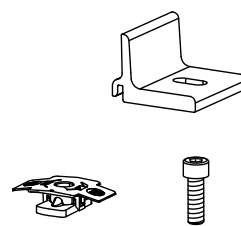


① 商品番号
設備別



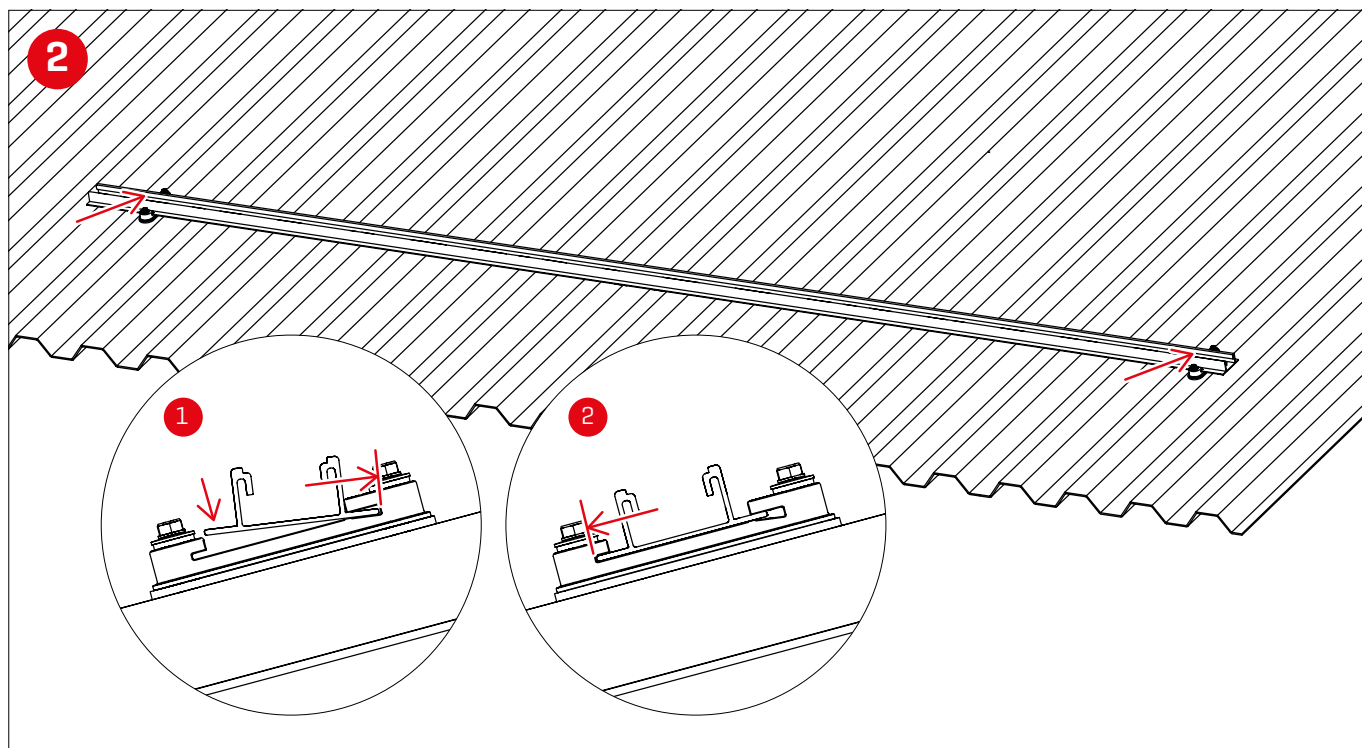
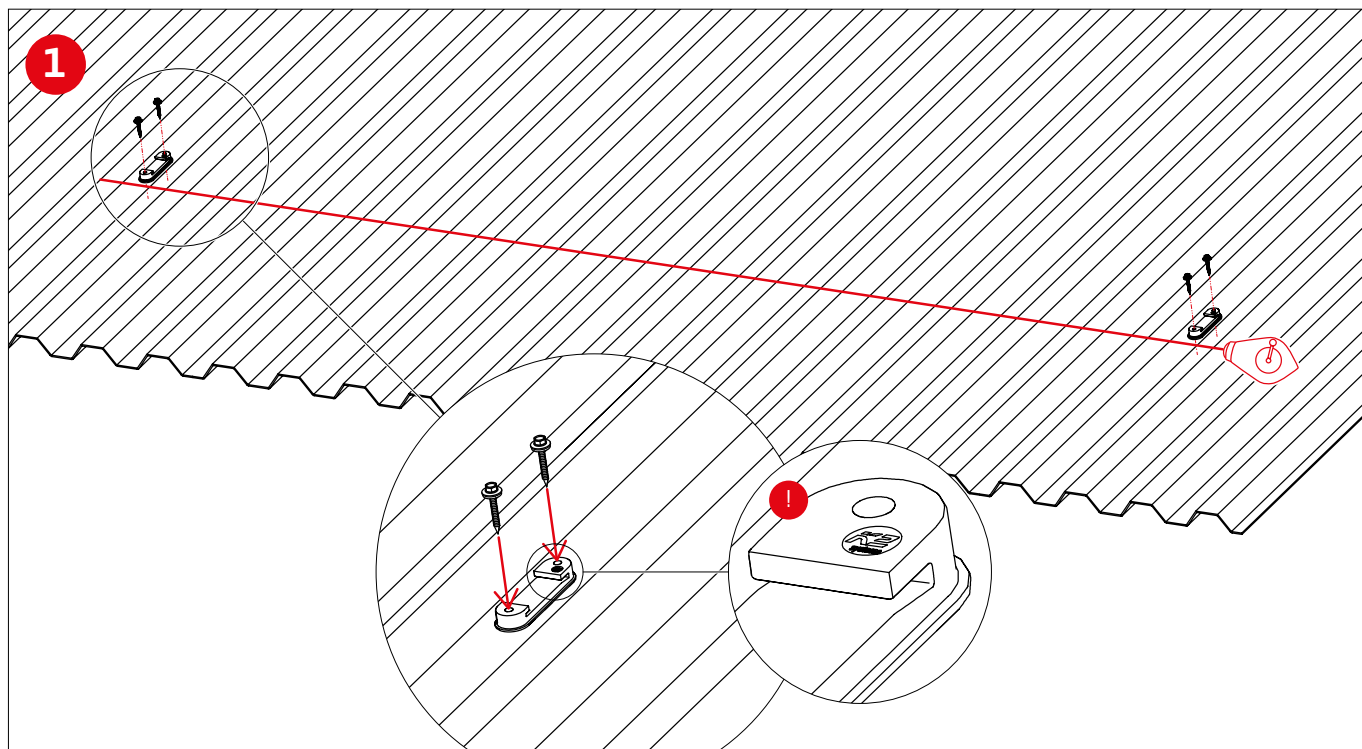
SingleRail

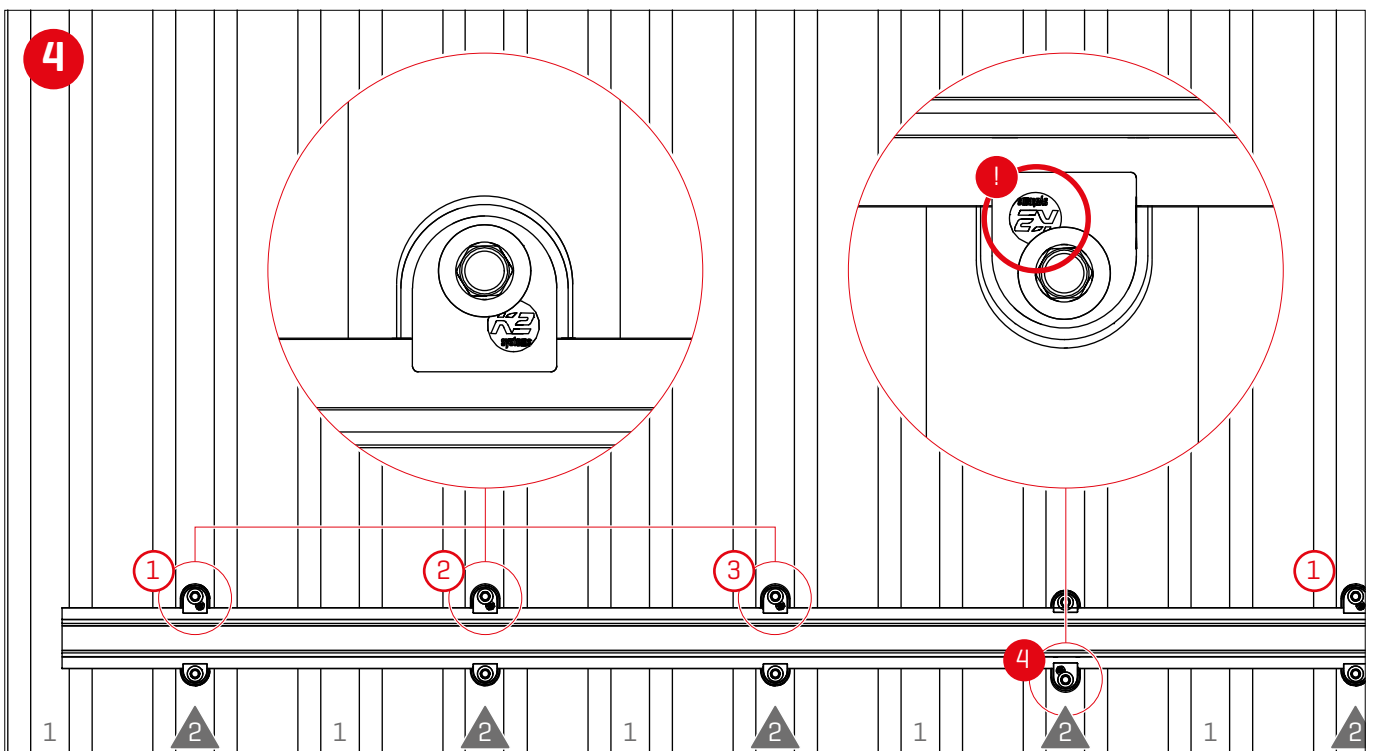
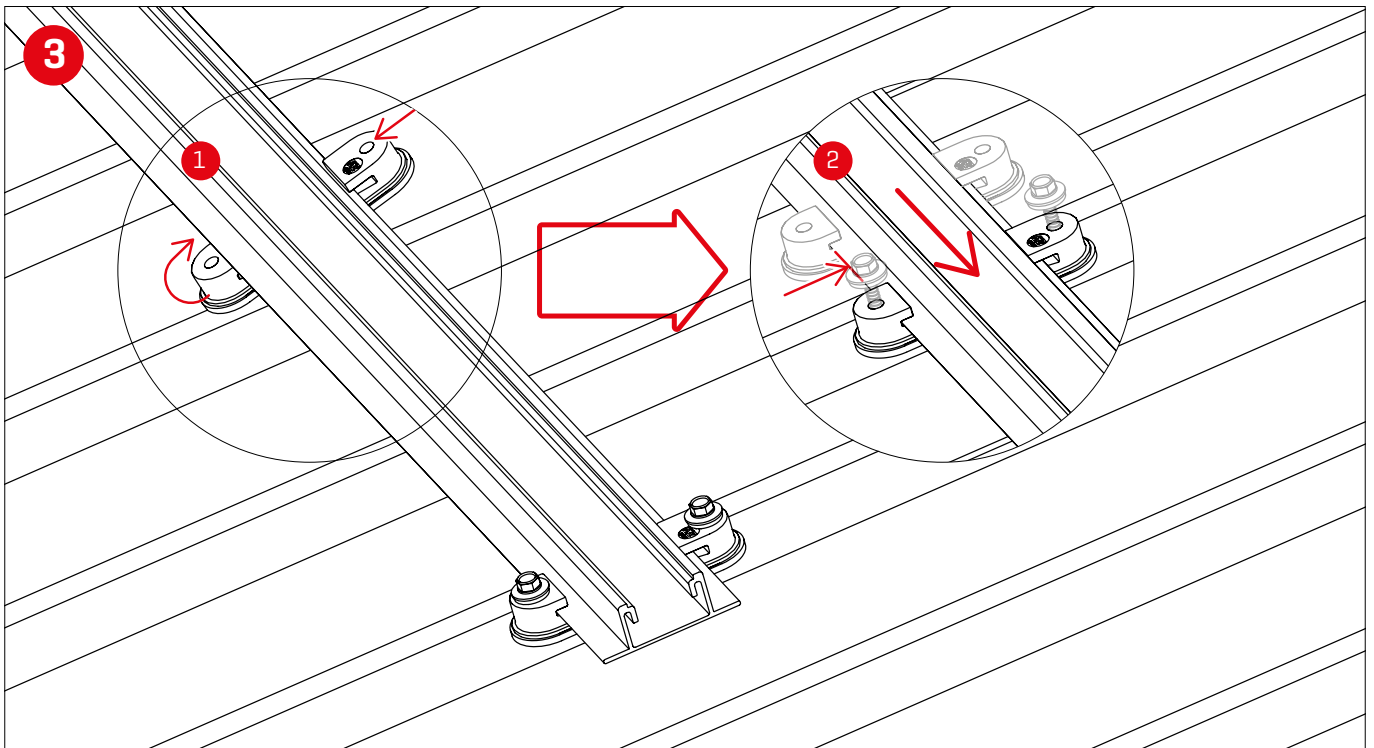
② 1006041

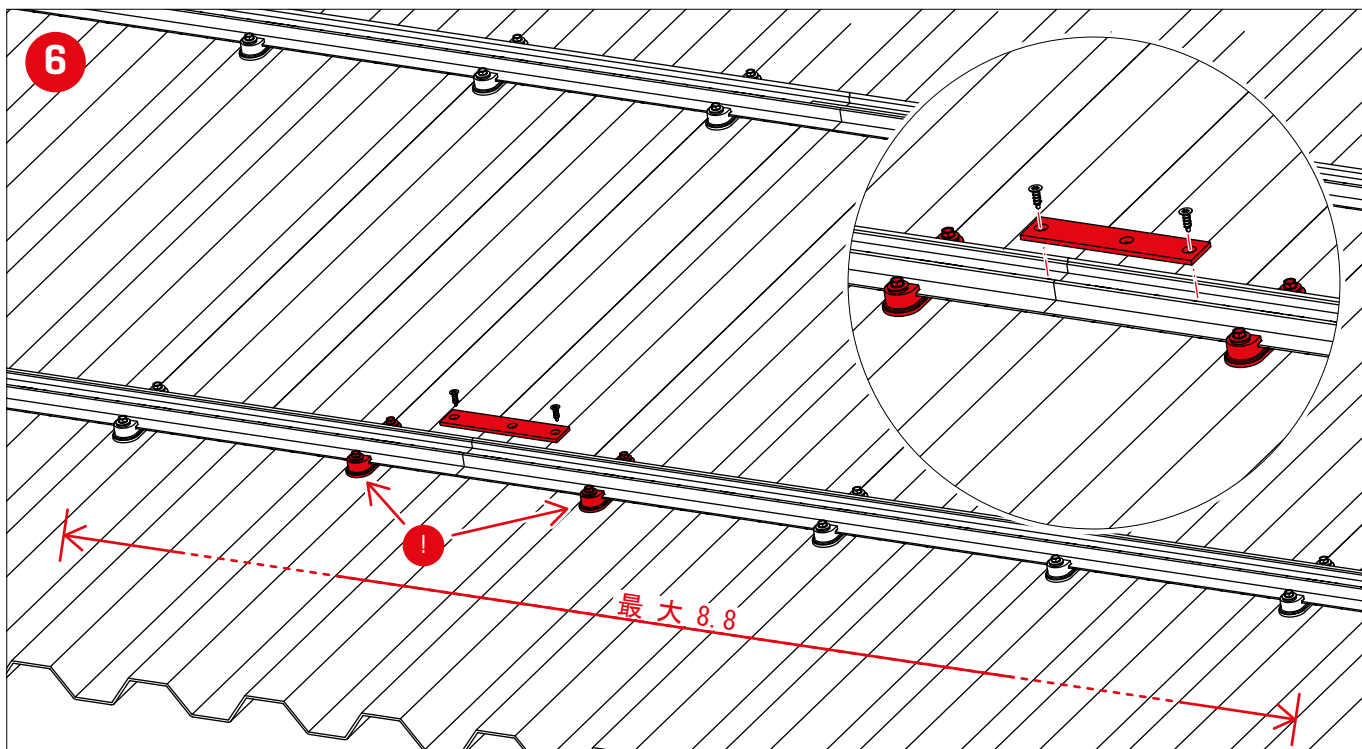


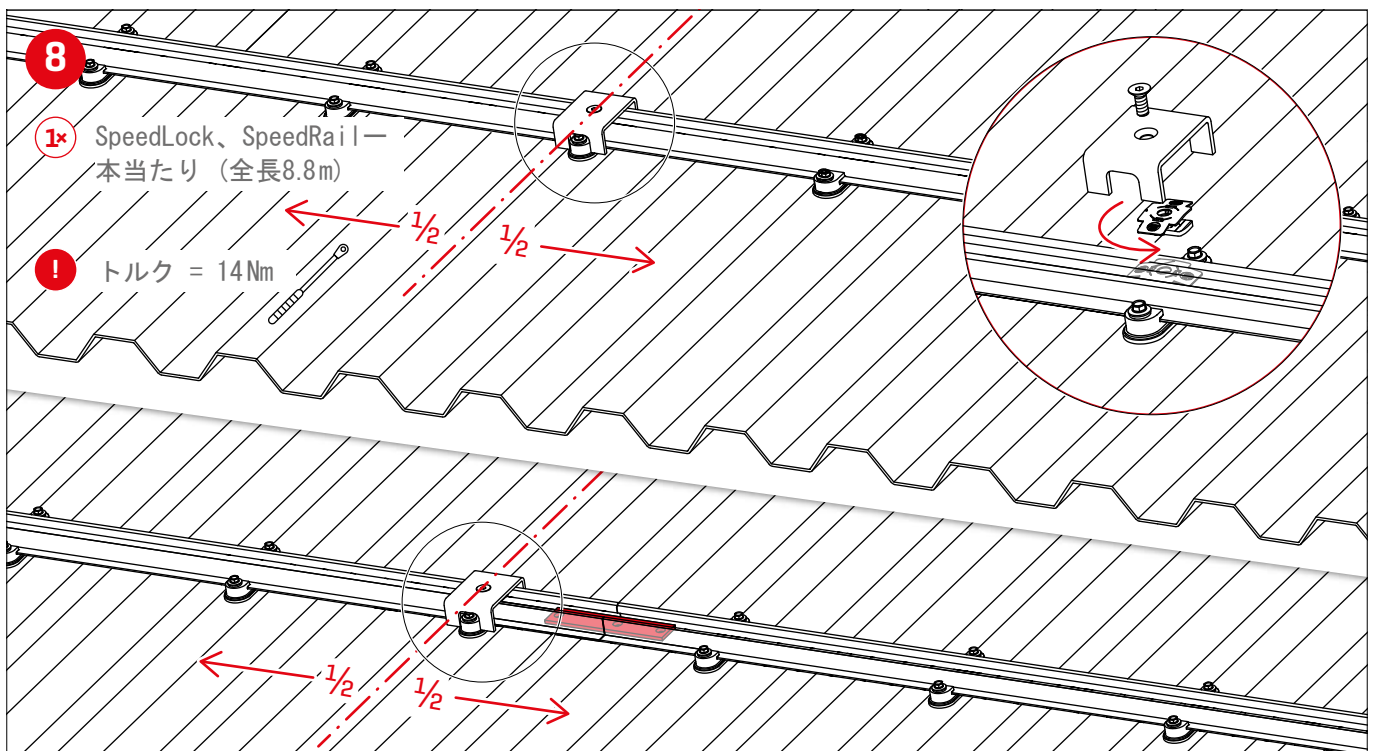
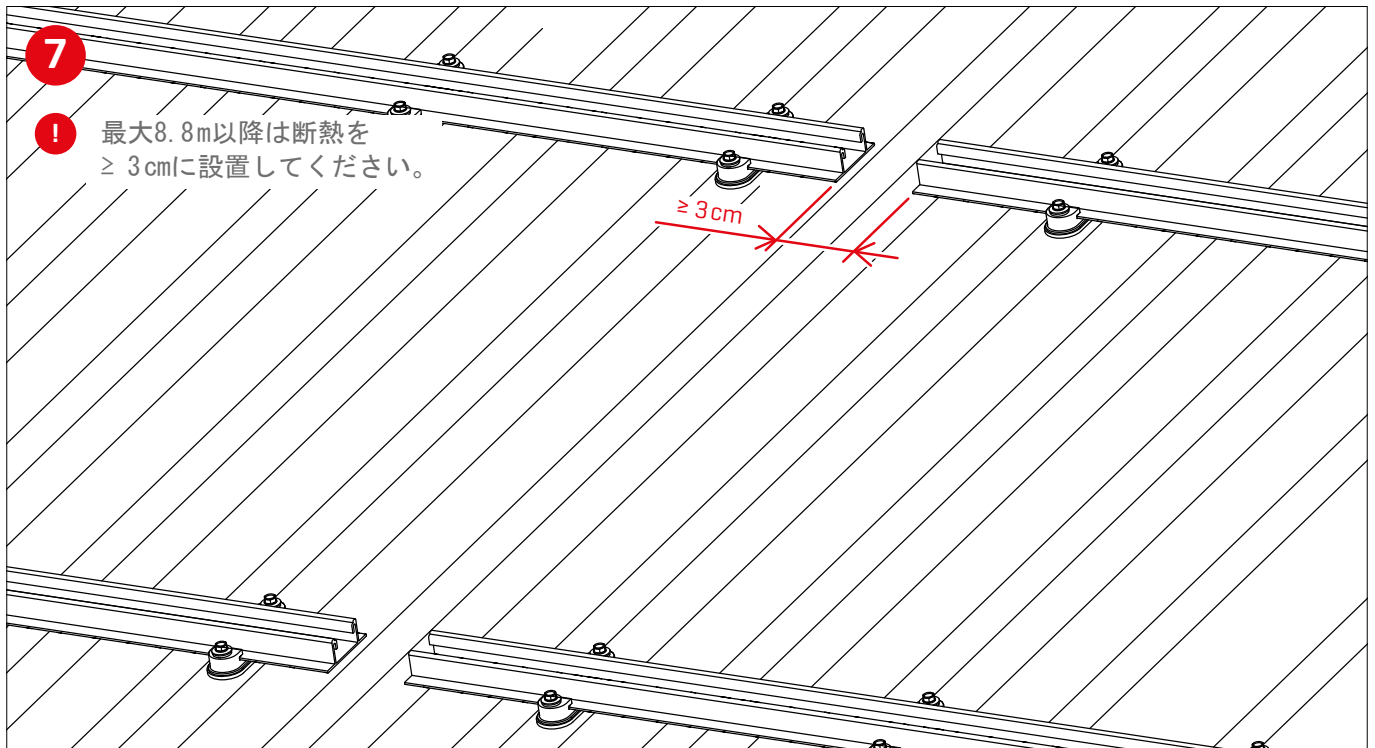
クライマーセット

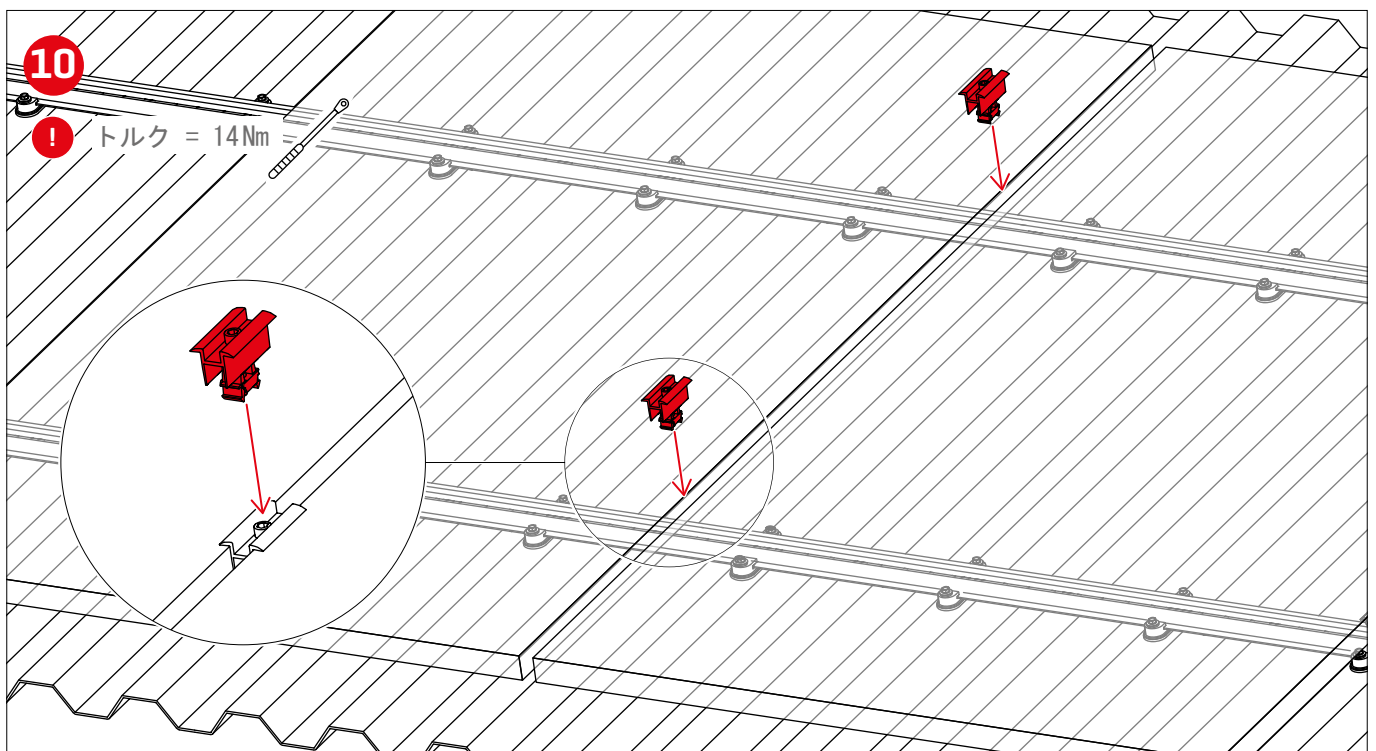
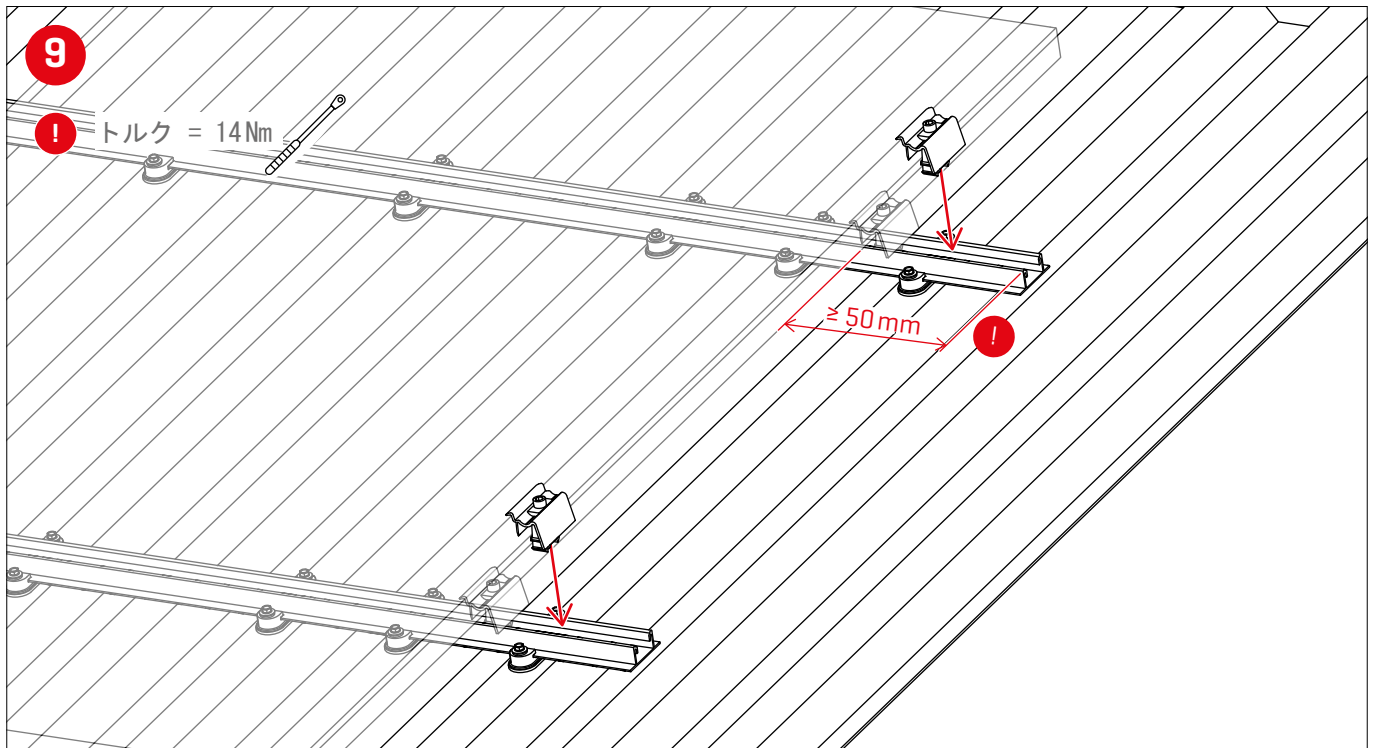
取付



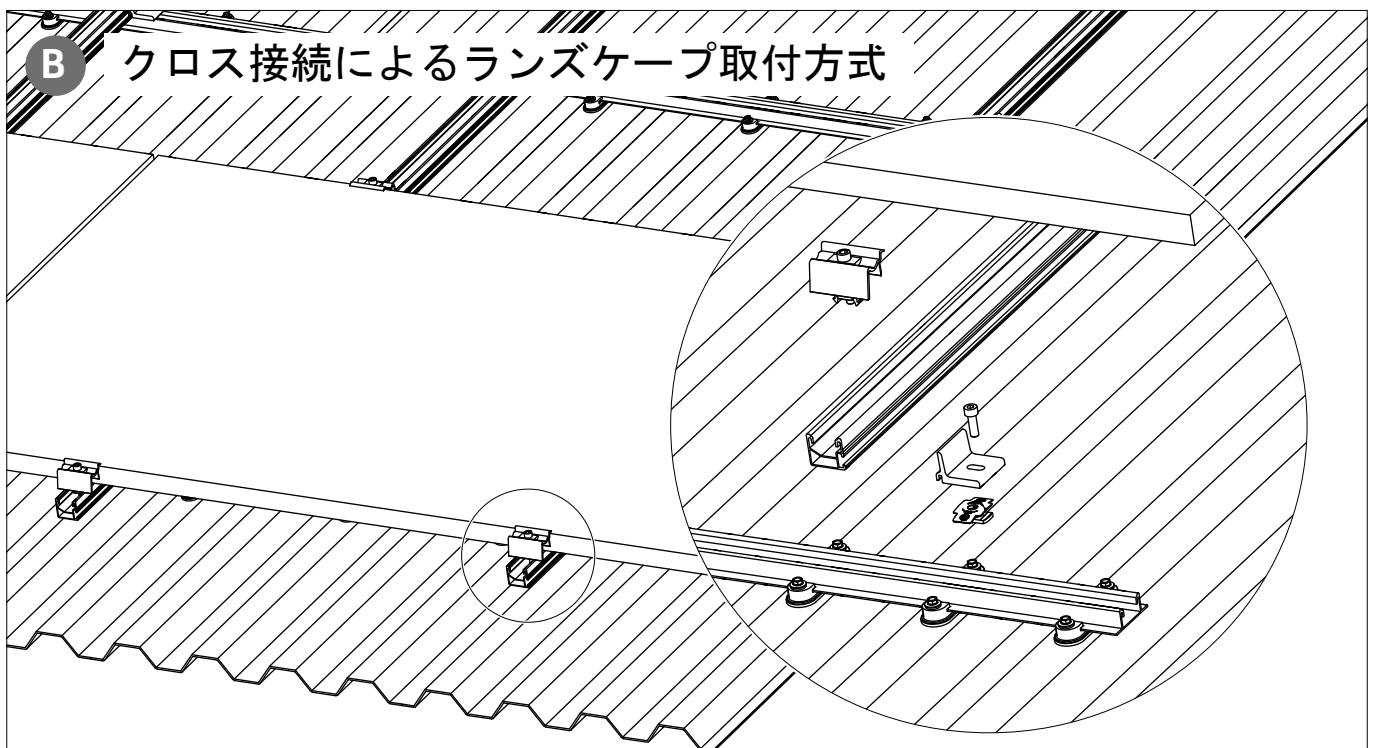
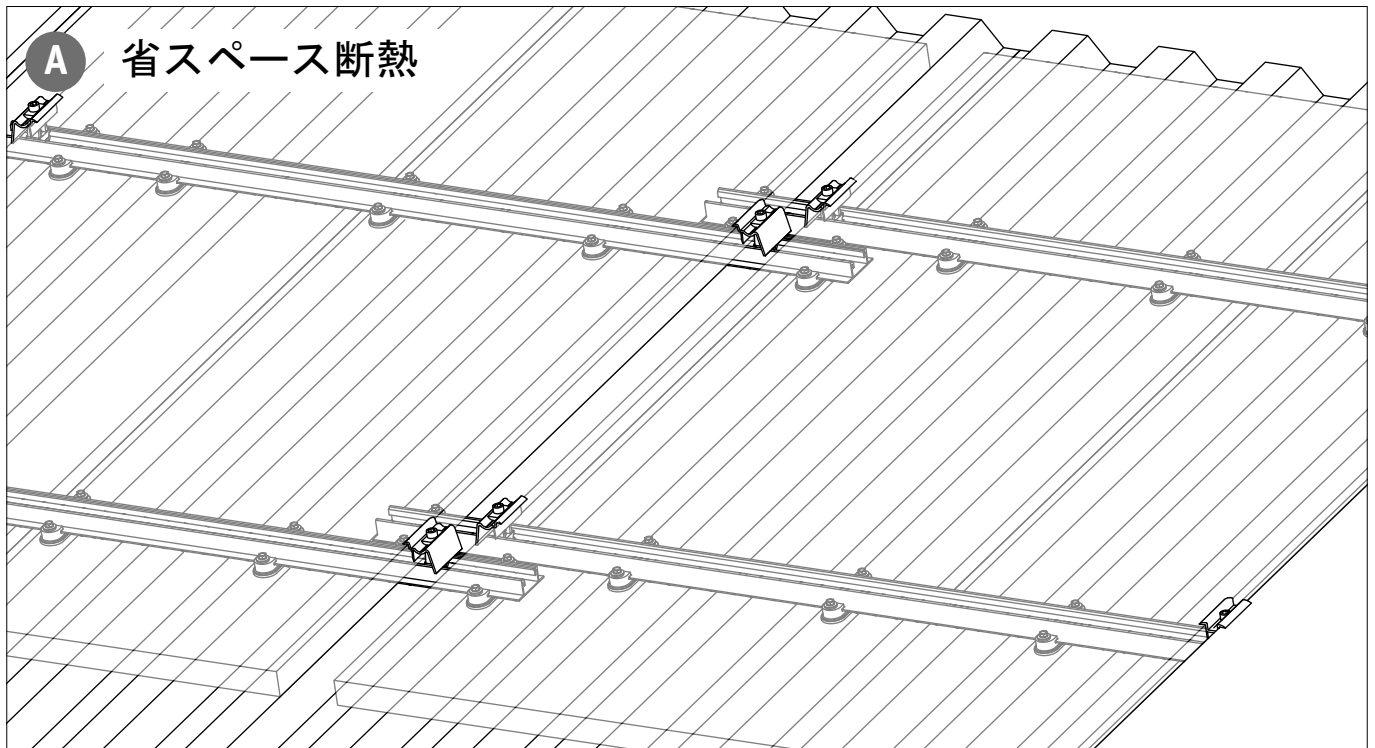




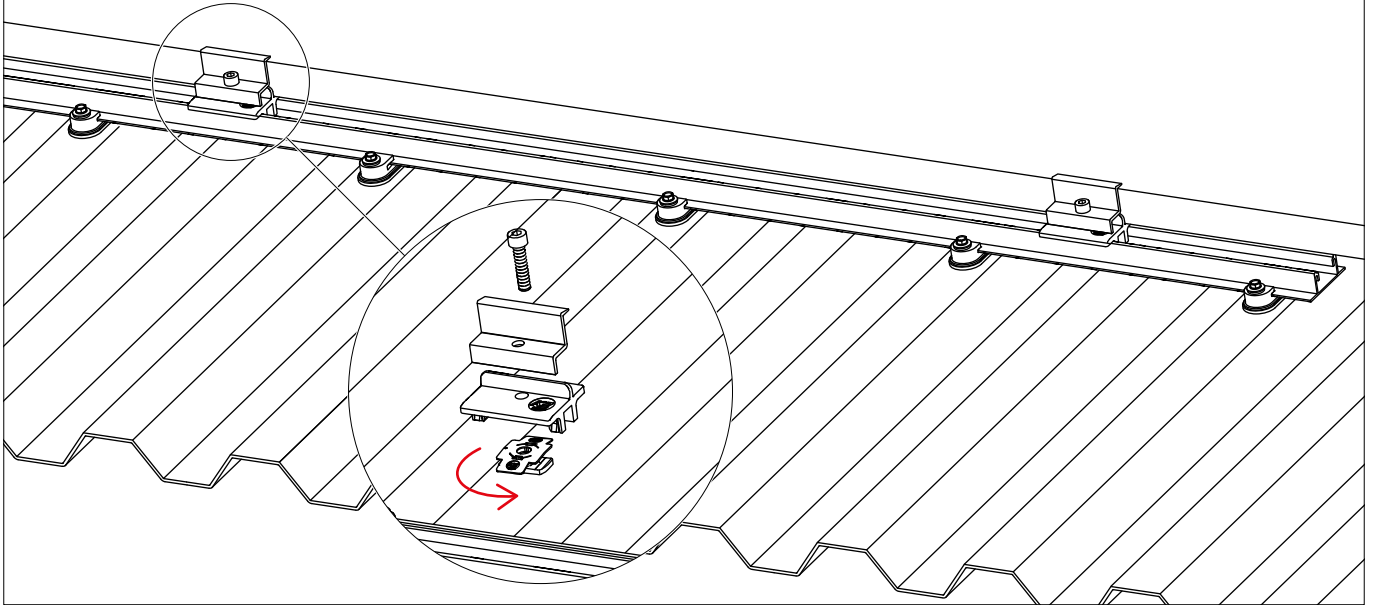




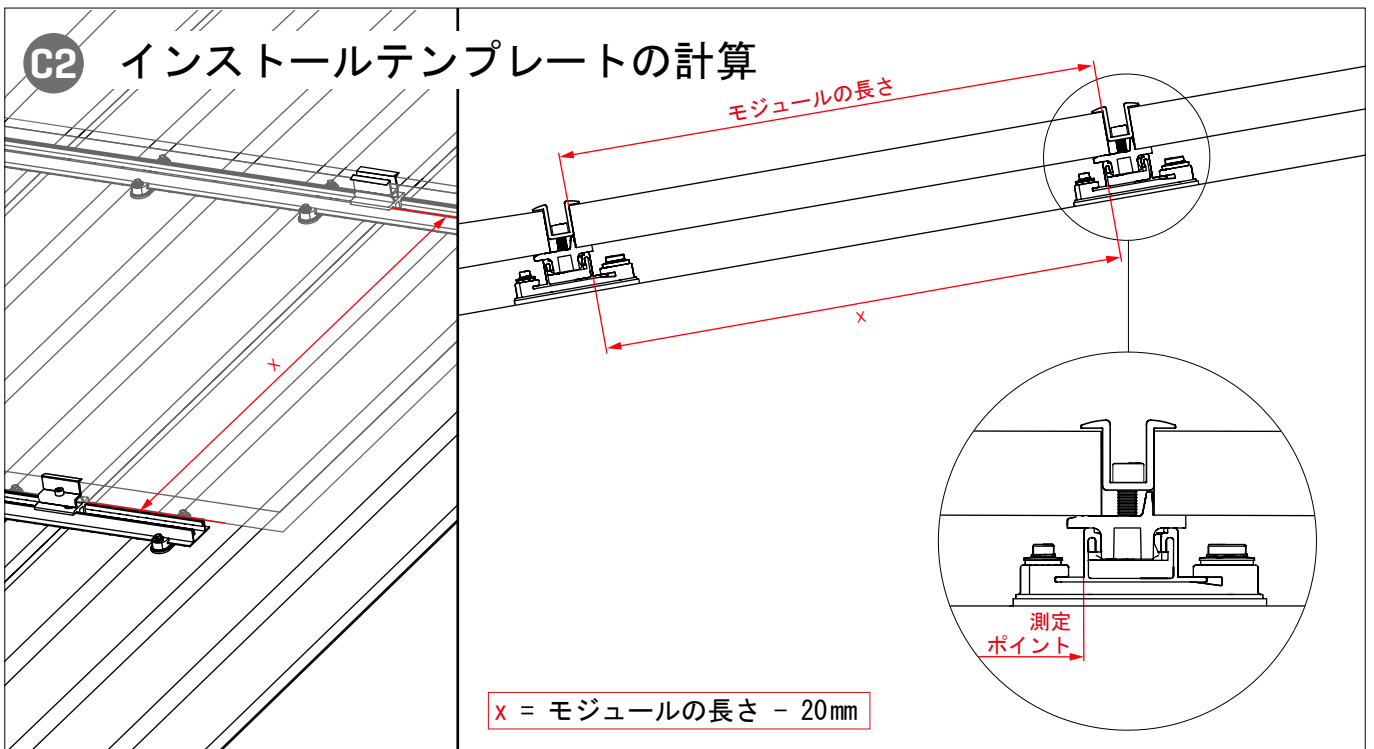
代替システム構成



C1 アドオン使用によるランズケーブ取付方式



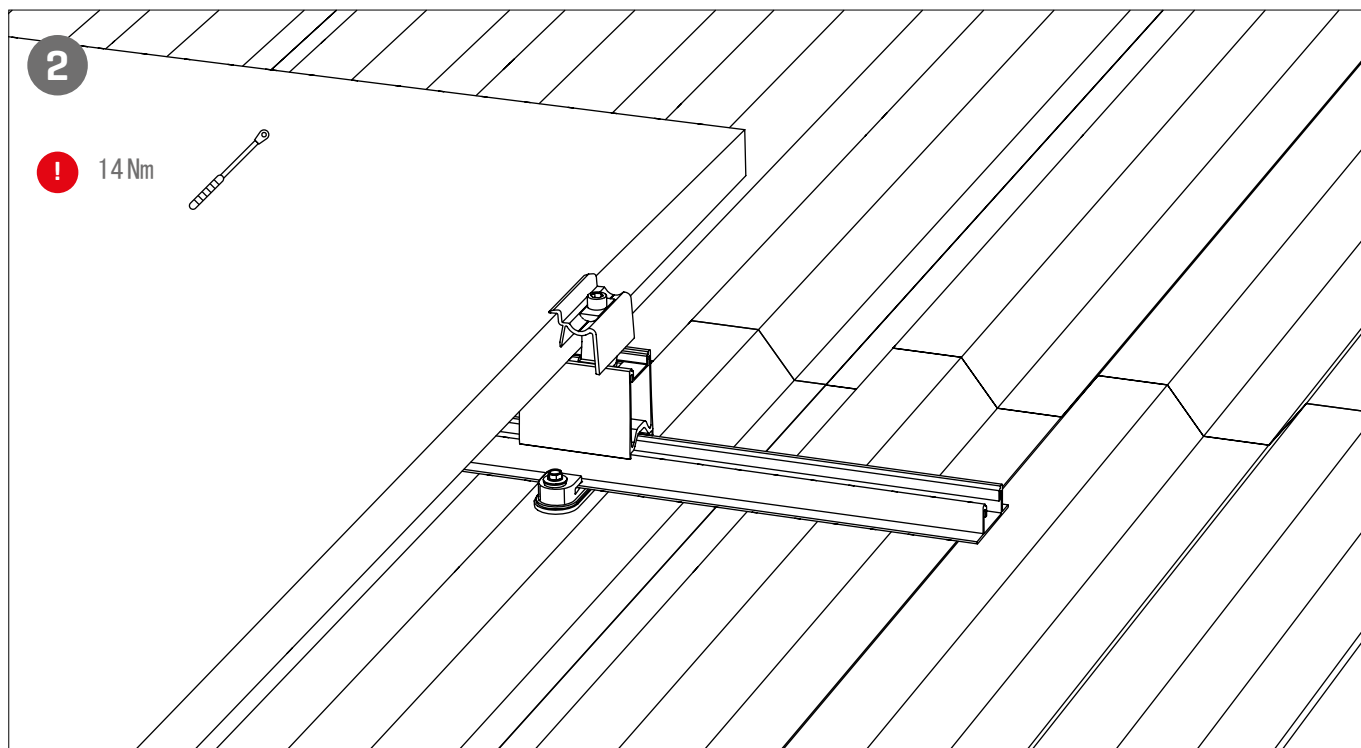
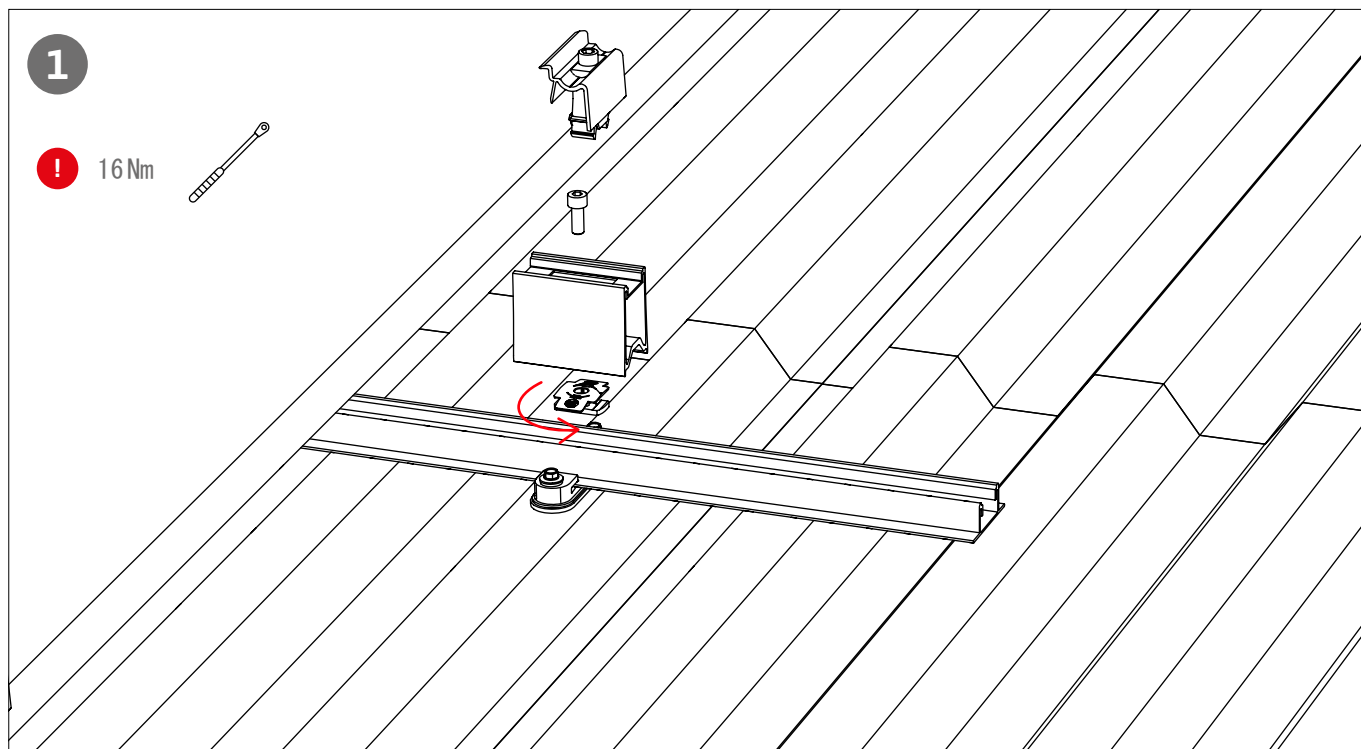
C2 インストールテンプレートの計算



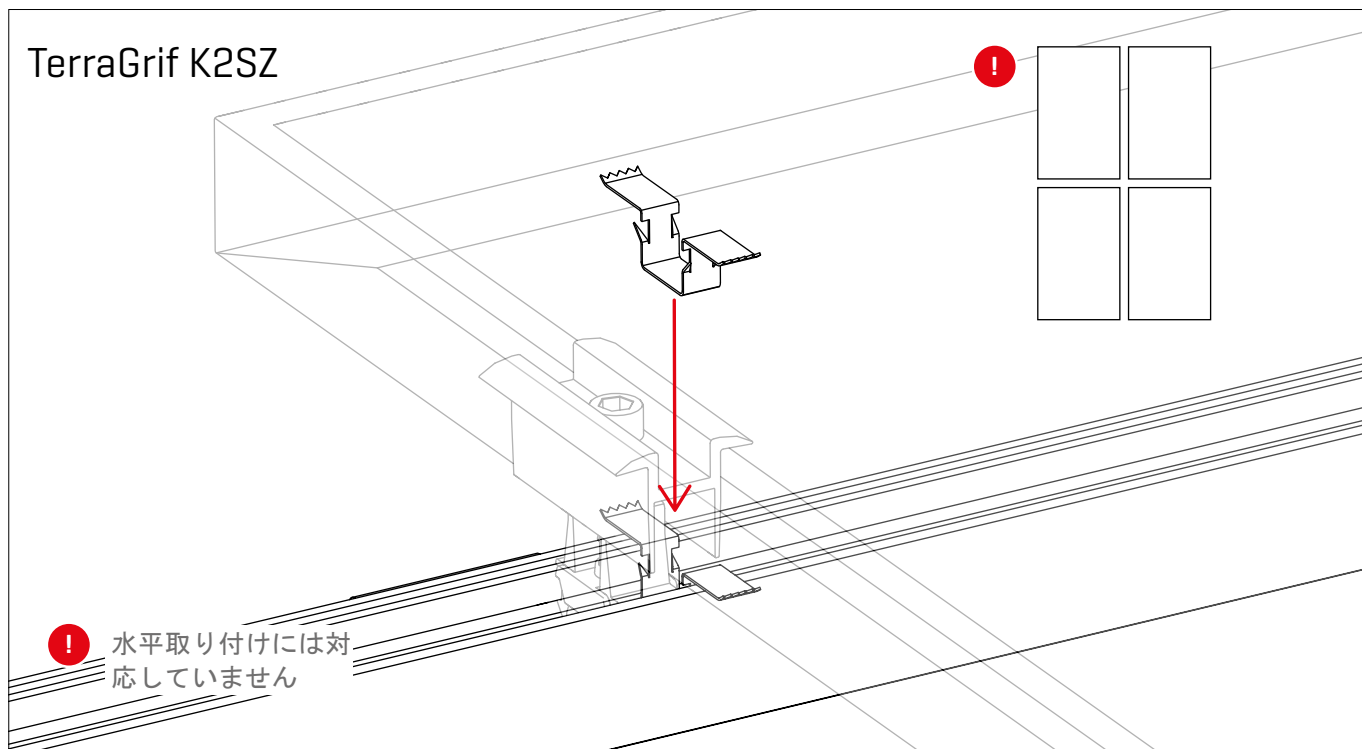
オプションのインストール手順



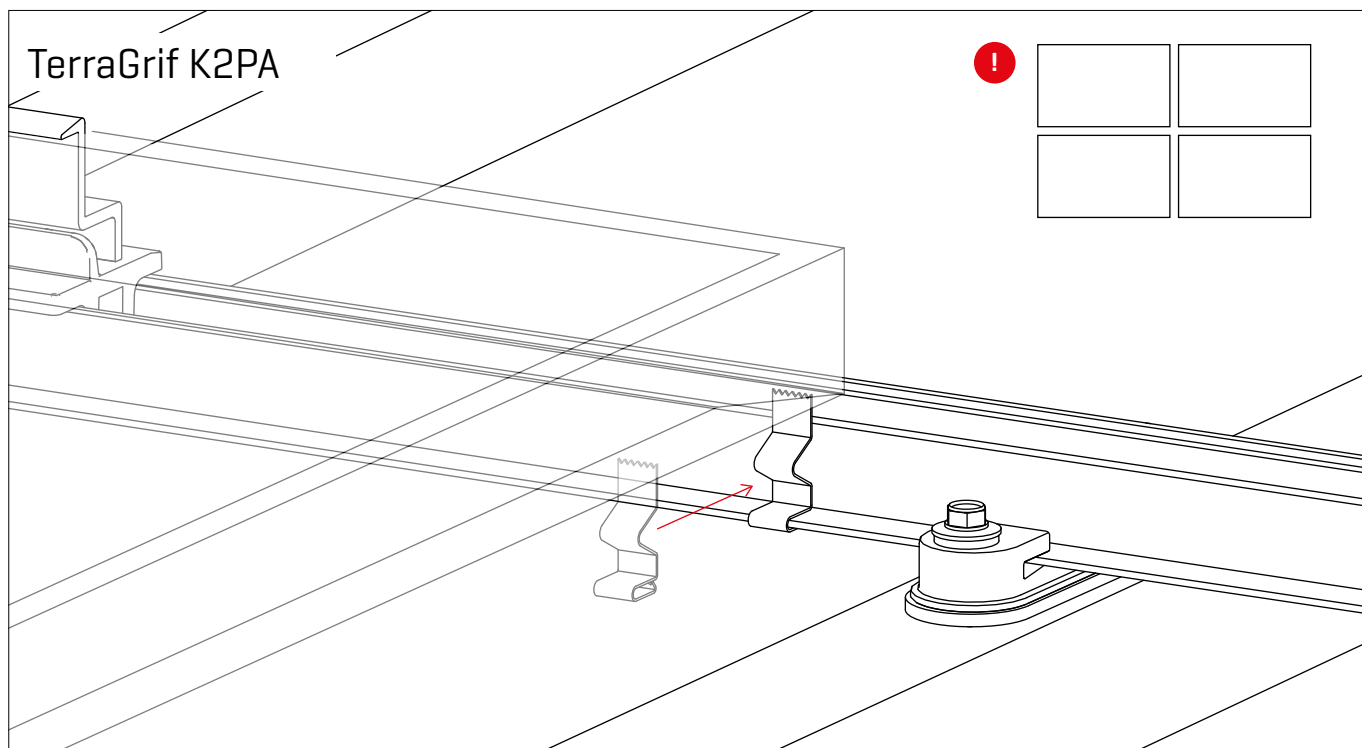
Rai IUpによる屋根と平行な立面図



TerraGrif K2SZ



TerraGrif K2PA



K2架台システムを導入していただきまして 誠にありがとうございます。

K2 Systemsのシステムは迅速かつ容易に取り付けられます。このマニュアルがその際お役に立てば幸甚です。ご指摘またはご質問、改善点のご指摘等は喜んでお受けします。以下に弊社への連絡方法が記載されています：

- ▶ www.k2-systems.com/en/contact
- ▶ サービスホットライン：+49 (0) 7159 42059-0
- ▶ ドイツ法が適用されます。国際物品売買契約に関する国際連合条約は適用されません。
管轄裁判所はシュツットガルトです。

弊社の基本納入約款を適用します。詳細は次のサイトをご参照ください：
k2-systems.com

K2 Systems GmbH
Industriestraße 18
71272 Renningen
Germany
+49 (0) 7159 - 42059 - 0
info@k2-systems.com
www.k2-systems.com