

Választható  
RailUp-tal Magasság



Szerelési útmutató

# K2 BasicRail rendszer



Connecting Strength

[k2-systems.com](http://k2-systems.com)

# Tartalom

• Szerszámáttekintés	3
• Általános biztonsági utasítások	4
• Általános szabály	5
· Tervezés a K2 Base-zel	5
· A tetővel szemben támasztott követelmények	5
· Statikai követelmények	5
· Fontos szerelési utasítások	5
• Alkatrészek	6
· Álló szerelés	6
· Fekvő szerelés AddOn használatával	8
· Fekvő szerelés keresztköztesben	9
• Szerelés	10
• Alternatív rendszerfelépítmények	16
· Helytakarékos termikus szétválasztások	16
· Fekvő szerelés keresztköztesben	16
· Fekvő szerelés AddOn használatával	17
· A telepítési sablon kiszámítása	17
• Opcionális szerelési lépések	18
· A tetővel párhuzamos magasság a RailUp segítségével	18
· TerraGrif K2SZ	19
· TerraGrif K2PA	19

## Ellenőrzött minőség - többszörösen tanúsított

A K2 rendszer a biztonságos kötést, a kiváló minőséget és a pontosságot jelenti. Ügyfeleink és üzleti partnereink ezt már régóta tudják. Szakértelmünket és rendszerlemeinket független szervek vizsgálták, igazolták és tanúsították.

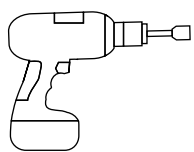
Minőségi és terméktanúsítványainkat megtalálja a [k2-systems.com](http://k2-systems.com) címen.

Übereinstimmungszeichen (Ü-Zeichen)



A BasicRail/BasicClip BasicRail-rendszer a Z-14.4-603 építésfelügyeleti engedéllyel rendelkezik.

# Szerszámáttekintés



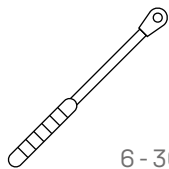
5/6 mm



8 mm



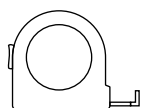
25



6 - 30 Nm  
(4,5 - 22,2 lb-ft)



5/6 mm

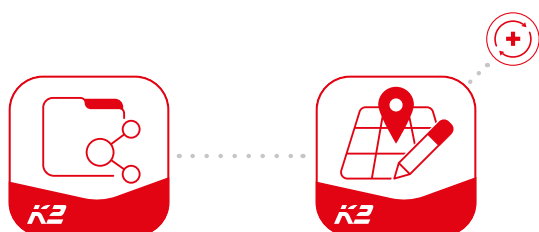


≥ 3,0 m



≥ 6,0 m

## Digitális tervezőfelület



**Ismeri már digitális szolgáltatásainkat?** Használja a K2 DocuApp-ot, és rögzítse az első fontos adatokat közvetlenül az ügyfélnél vagy a projekt helyszínén. Egyszerűen alkalmazza az adatokat K2 Base online tervezőszoftverünkben. Itt teljesen egyszerűen, biztonságosan és gyorsan megtervezheti projektjét. Részletes projektjelentést kap szerelési tervvel és statikai jelentéssel együtt. Ezt követően a K2+ interfész lehetővé teszi a projektadatok problémamentes továbbítását ismert invertergyártók tervezőeszközei vagy hozamtervező eszközök felé.

**Vágjon neki és regisztráljon:**

[docuapp.k2-systems.com](https://docuapp.k2-systems.com) →

[base.k2-systems.com](https://base.k2-systems.com) →

# Általános biztonsági utasítások

Kérjük, feltétlenül tartsa be általános szerelési előírásainkat. Ezek megtekinthetők a [k2-systems.com](http://k2-systems.com) címen.

- A rendszer szerelését és üzembe helyezését csak olyan személyek végezhetik, akik szakmai alkalmasságuk (pl. képesítés vagy tevékenység), ill. tapasztalatuk alapján garantálni tudják az előírásoknak megfelelő végrehajtást.
- Szerelés előtt ellenőrizni kell, hogy a termék megfelel-e a helyszíni statikai követelményeknek. Tetőre szerelt rendszereknél minden ekészetben ellenőrizni kell a helyszínen a tető teherbírását.
- Feltétlenül be kell tartani az országos és helyi építési előírásokat, szabványokat és környezetvédelmi rendelkezéseket.
- Be kell tartani a munkavédelmi és baleset-megelőzési előírásokat, a megfelelő szabványokat, valamint a szakmai szervezetek előírásait! Különösen a következőkre kell figyelni:
  - Biztonsági ruházatot kell viselni (mindenekelőtt védősisakot, munkavédelmi cipőt és védőkesztyűt).
  - Tetőn végzendő munkáknál be kell tartani az erre vonatkozó előírásokat (pl. a következők használata: zuhanásgátló felszerelések, 3 m feletti ereszmagaságnál állvány fogóberendezéssel stb.).
  - A teljes szerelési folyamat alatt kötelezően két személynek kell jelen lennie, hogy ekészetleges baleset ekészetén gyors segítséget lehessen nyújtani.
- A K2 szerelési rendszer folyamatosan továbbfejlesztés alatt áll. Emiatt a szerelési folyamatok is módosulhatnak. Szerelés előtt feltétlenül ellenőrizze a szerelési útmutató aktuális változatát a [k2-systems.com](http://k2-systems.com) címen. Kérésre szívesen elküldjük az aktuális változatot.
- Figyelembe kell venni a modulgyártók szerelési útmutatóit.
- Az egyes rendszerelemek közötti potenciálkiegyenlítést az adott ország előírásainak megfelelően kell végezni.
- A teljes szerelési idő alatt biztosítani kell, hogy a szerelési útmutató legalább egy példánya rendelkezésre álljon az építkezés helyszínén.
- Szerelési előírásaink és szerelési útmutatóink figyelmen kívül hagyása, nem minden rendszerelem felhasználása, valamint a nem tőlünk beszerzett alkatrészek be- és kiszzerelése ekészetén az ebből eredő hiányosságokért és károkért semmilyen felelősséget nem vállalunk. A jótállási igény ebben az ekészetben kizárt.
- Általános biztonsági utasításaink figyelmen kívül hagyása, valamint a konkurenciától vásárolt alkatrészek be- vagy rászzerelése ekészetén a K2 Systems GmbH fenntartja a felelősség kizárásának jogát.
- A biztonsági utasítások figyelembevétele és a rendszer szakszerű felszerelése ekészetén 12 év termékgaranciát vállalunk! Kérjük, vegyék figyelembe a [k2-systems.com](http://k2-systems.com) címen olvasható jótállási feltételeinket, melyeket kérésre természetesen megküldünk.
- A rendszer szétszerelése a szerelési lépések alapján, azok fordított sorrendjében történik.
- A rozsdamentes acélból készült K2 alkatrészek különböző korrózióállósági osztályokban kaphatók. Minden ekészetben ellenőrizni kell, hogy az adott szerkezetnél vagy alkatrésznel milyen korrózióterhelés várható.

# Általános szabály



A BasicRail rendszer normál ekészletben az alábbi feltételek mellett építhető be. Még ha a rendszer a biztonsági tényezők alkalmazásával szigorúbb követelményeknek is megfelel, kérjük, hogy a megadott értékek túllépése ekészletén forduljon a K2 Systems illetékes kapcsolattartójához.



## Tervezés a K2 Base-zel

A méretezéshez ingyenes K2 Base online szoftverünk használatát ajánljuk. Öt lépésben megtervezheti a megfelelő szerelési rendszert, és építési javaslatot, darabjegyzéket és statikai jelentést készíthet. Egyszerűen jelentkezzen be, és kezdje meg a tervezést: [base.k2-systems.com](http://base.k2-systems.com)



## A tetővel szemben támasztott követelmények

- Lemezvastagság: Alumínium  $\geq 0,5$  mm és acél  $\geq 0,4$  mm
- Alumínium minimális húzószilárdsága:  $165 \text{ N/mm}^2$ ; acélminőség legalább S235
- Min. 22 mm magasborda szélesség
- 5 - 75° tetőhajlásszög



## Statikai követelmények

A tetőfedés elégséges tartóereje a hordozó-, ill. tartószerkezeten

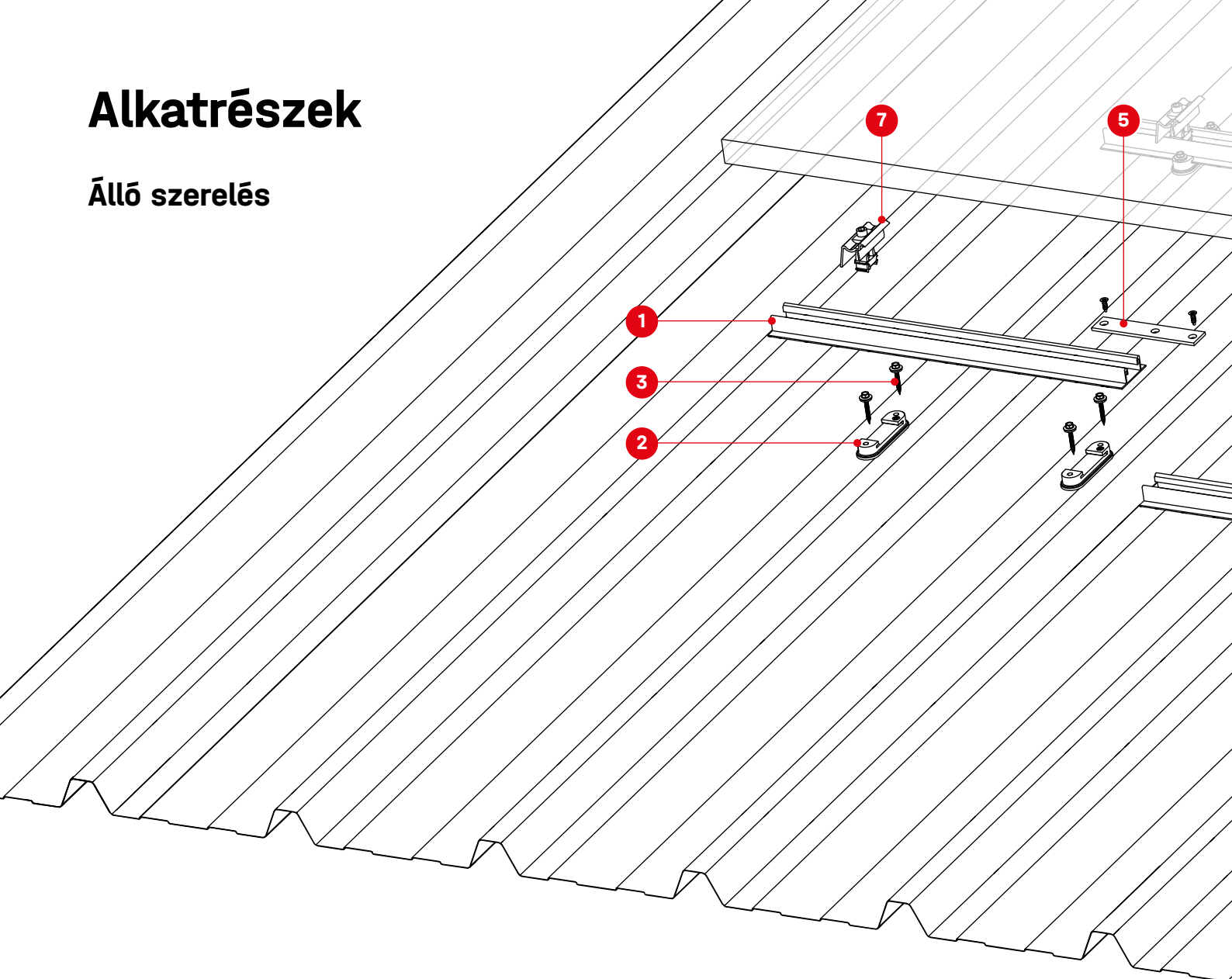


## Fontos szerelési utasítások

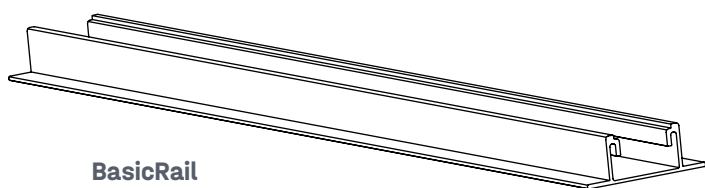
- A földelést a helyszínen kell létrehozni (szükség ekészletén villámvédelmi kapcsot kell használni).
- Ha a trapézlemez gömbsüvegekkel van rögzítve, kérjük hogy a BasicClip-eket semmiképpen ne csavarozza a gömbsüvegekre. Ehelyett szerelje ennek a sornak az összes BasicClip-jét eltolva a trapézlemezre.
- A BasicClips minden negyedét vagy negyedét 180°-kal elforgatva szerelik fel a függőleges helyzet rögzítéséhez. Az elforgatott BasicClips nem kerülhet a sín végére; lásd az 5. szerelési lépést.
- Síncsatlakozások esetén feltétlenül szükséges, hogy a BasicClips mindkét oldalon a legközelebbi magas gyöngyökhöz legyen rögzítve.
- 9,60 m után hőszünetet kell végrehajtani. A két sín közötti minimális távolságnak 30 mm-nek kell lennie.
- Figyelem: A modulokat semmi ekészletre sem szabad a termikus tágulási hézagok fölött felfogatni.
- A sínek illesztéseinél mindkét oldalon a legközelebbi magasbordákra kell rögzíteni a BasicClip-eket.
- 9,60 m hossz után termikus szétválasztásnak kell történni. A két sín közötti minimális távolság 3 cm lehet.
- Keretnélküli modulok függőleges fektetése ekészletén modulonként egy lecsúszásbiztosítást kell beépíteni.
- Az MK2 négyszöganyákat és a modulfelfogatókat feltétlenül kerülni kell a sínek illesztéseinél!
- Minimális 50 mm-es távolság a sínvég / síncsuklótól a modulkeretig
- Előfűrni tilos! Kivéve átlapolt lemezek ekészletében a távolságok elkerüléséhez.

# Alkatrészek

## Álló szerelés

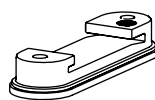


- 1** Rendszertől függő cikkszám



BasicRail

- 2** 1001164



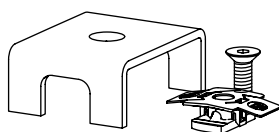
BasicClip

- 3** 1005193



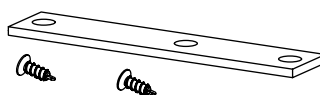
Menetmetsző csavarok  
6x38 mm tömítő alátéttel

- 4** 1003558



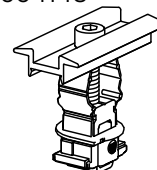
BasicLock Set

- 5** 1003571



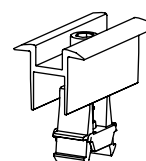
BasicConnector Set

- 6** 2004146 /  
2004148

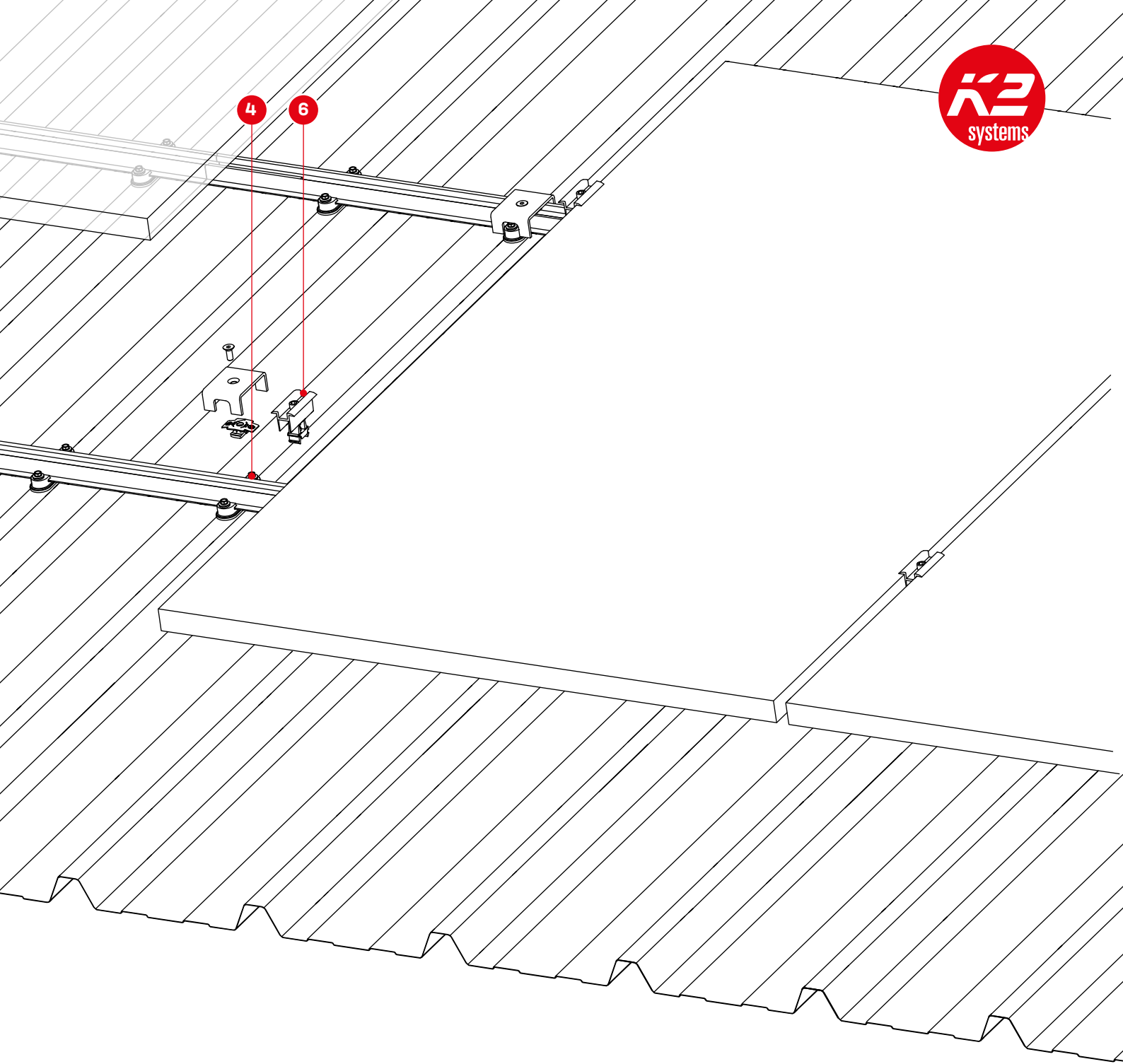


K2 Clamp MC  
25 - 40  
ezüst / fekete

- 2003071 /  
2003072



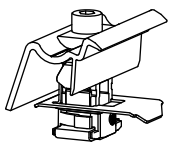
OneMid  
ezüst / fekete



Opcionális alkatrészek

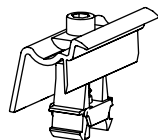
Oldal 17 + 18!

7 2003451 / 2003452



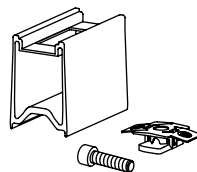
**K2 Clamp EC  
30 - 40, Hybrid**  
ezüst / fekete

2002514 / 2002589



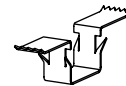
**OneEnd**  
ezüst / fekete

2003191



**RailUp Set**

2001881



**TerraGrif K2SZ**

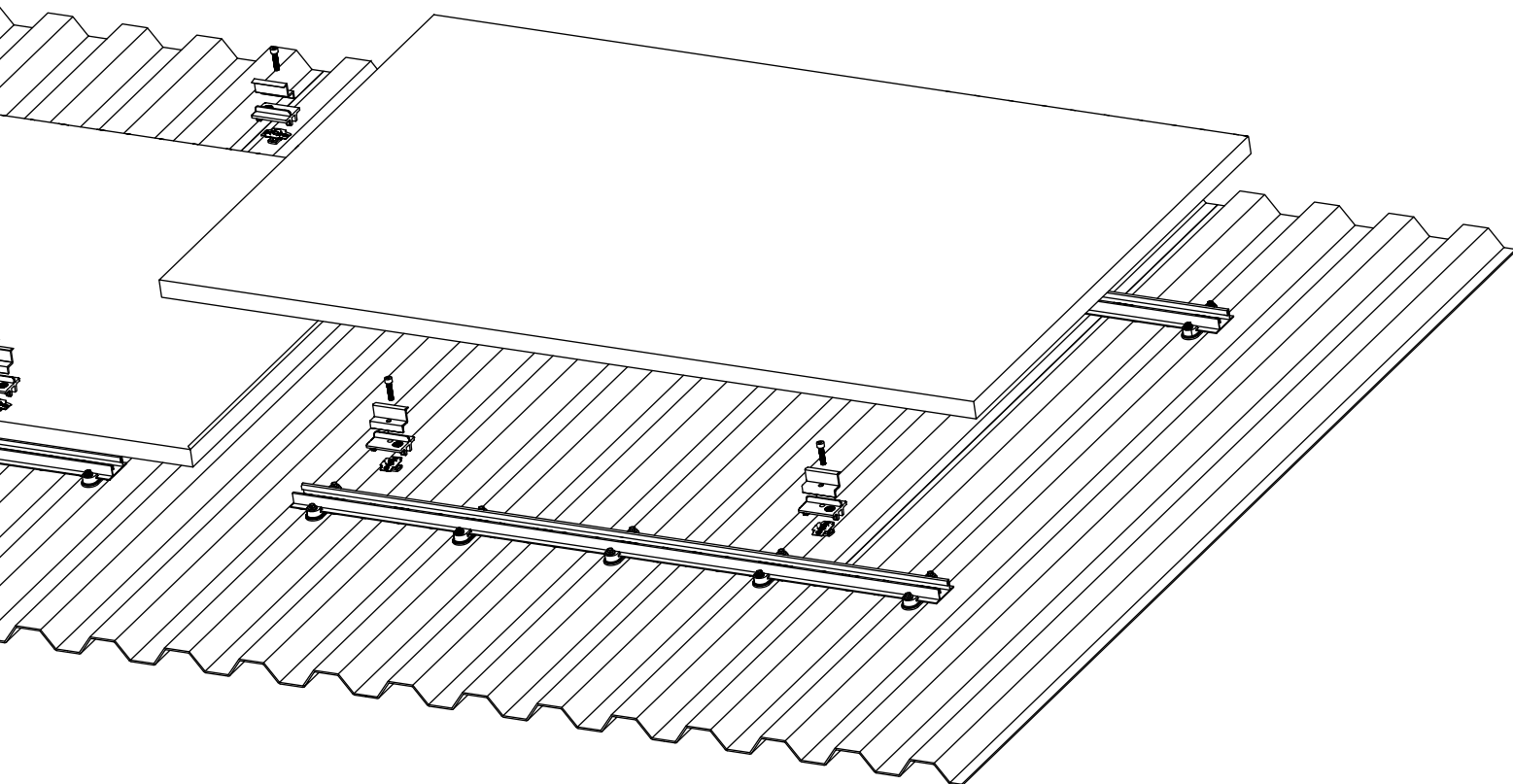
2000055



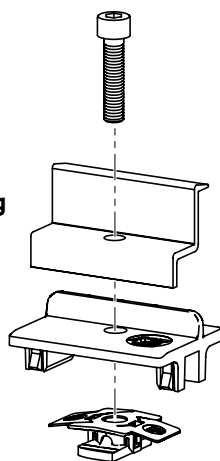
**TerraGrif K2PA**

# Alkatrészek

Fekvő szerelés AddOn használatával

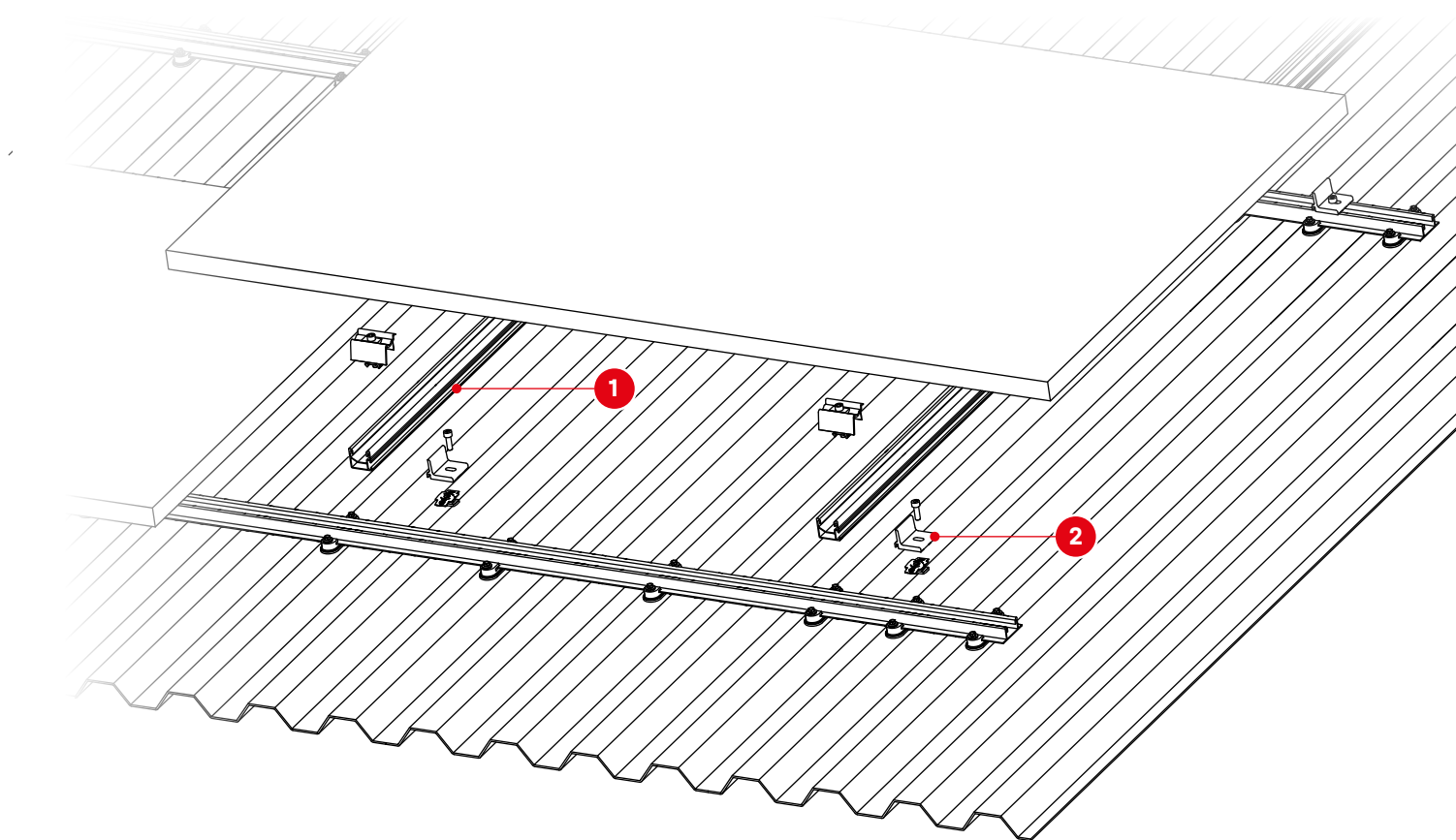


- 1 Modulkerettől függő csavarhossz  
**Hengeresfejű csavar**
- 2 1005131 **középfogató**  
Funkcionális modul keret **modulvég**
- 3 Funkcionális modul keret  
**AddOn**
- 4 1001643  
**MK2 négyszöganya**

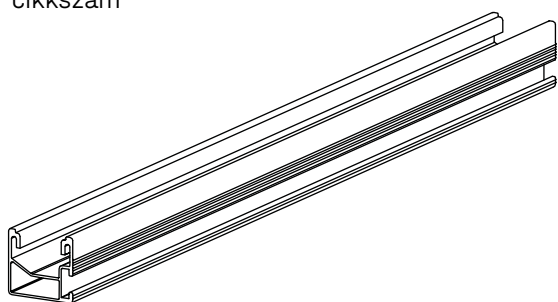




## Fekvő szerelés keresztkötésben

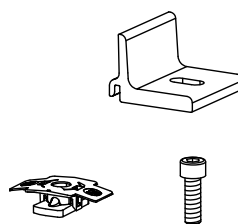


**1** Rendszertől függő cikkszám



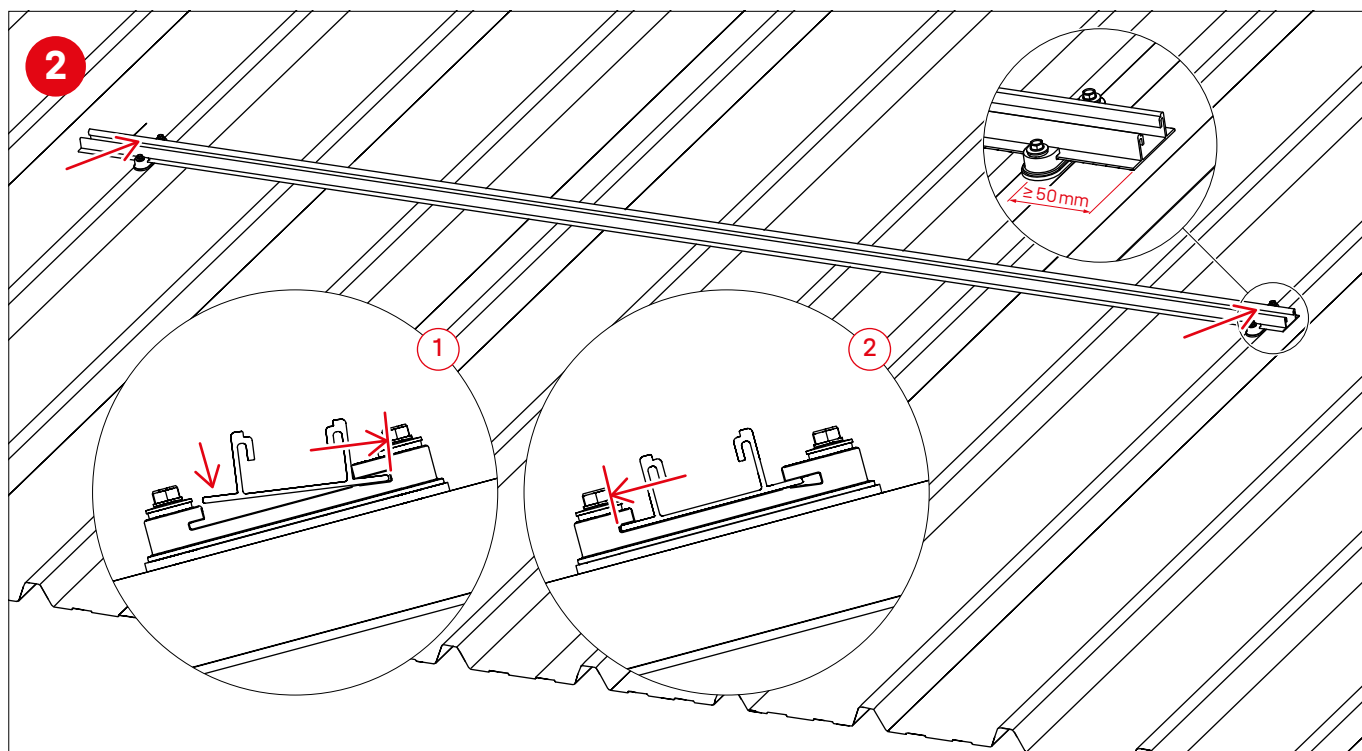
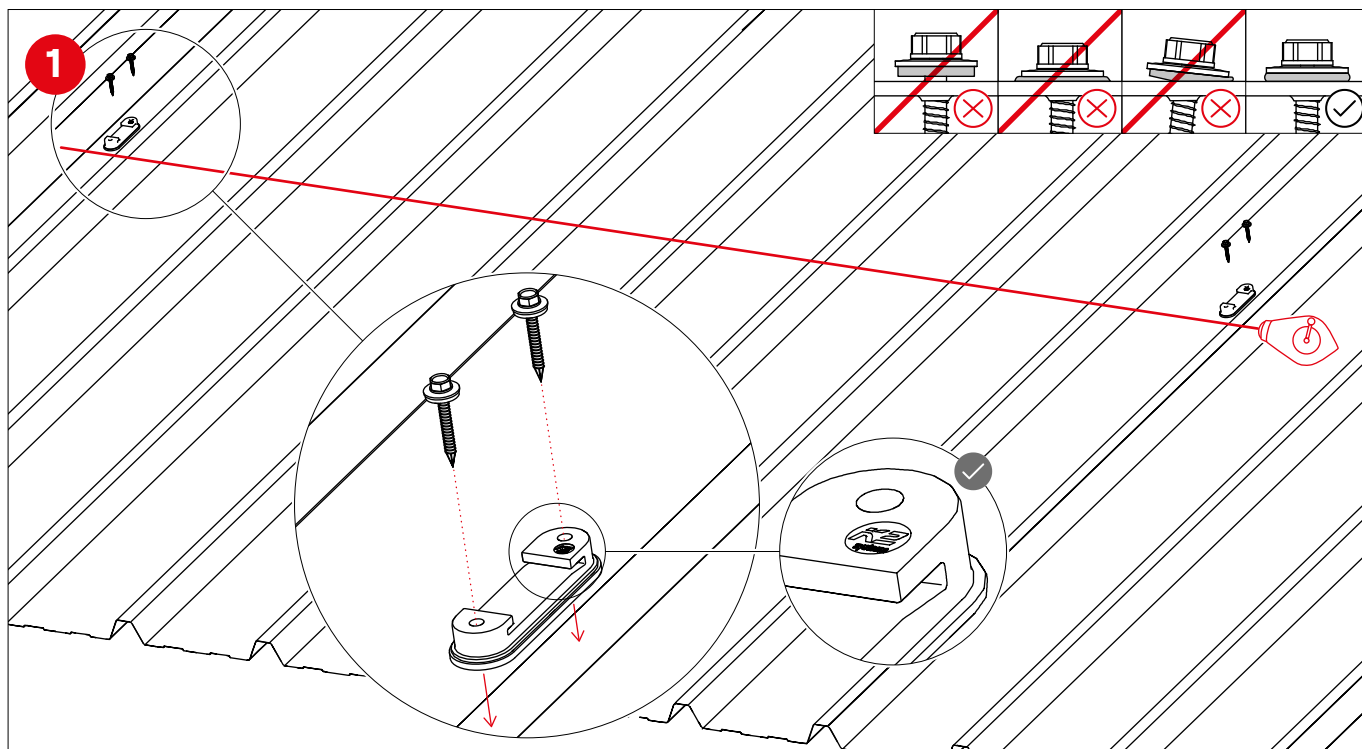
SingleRail

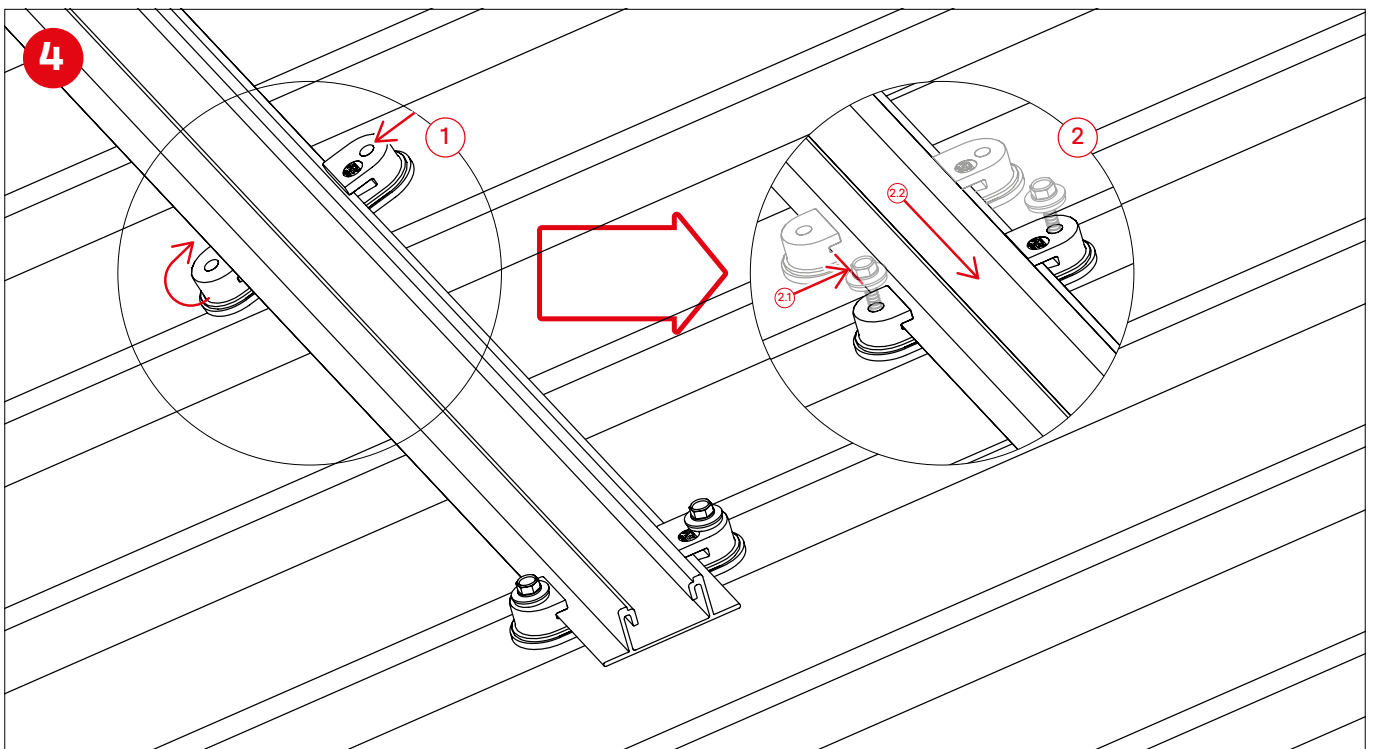
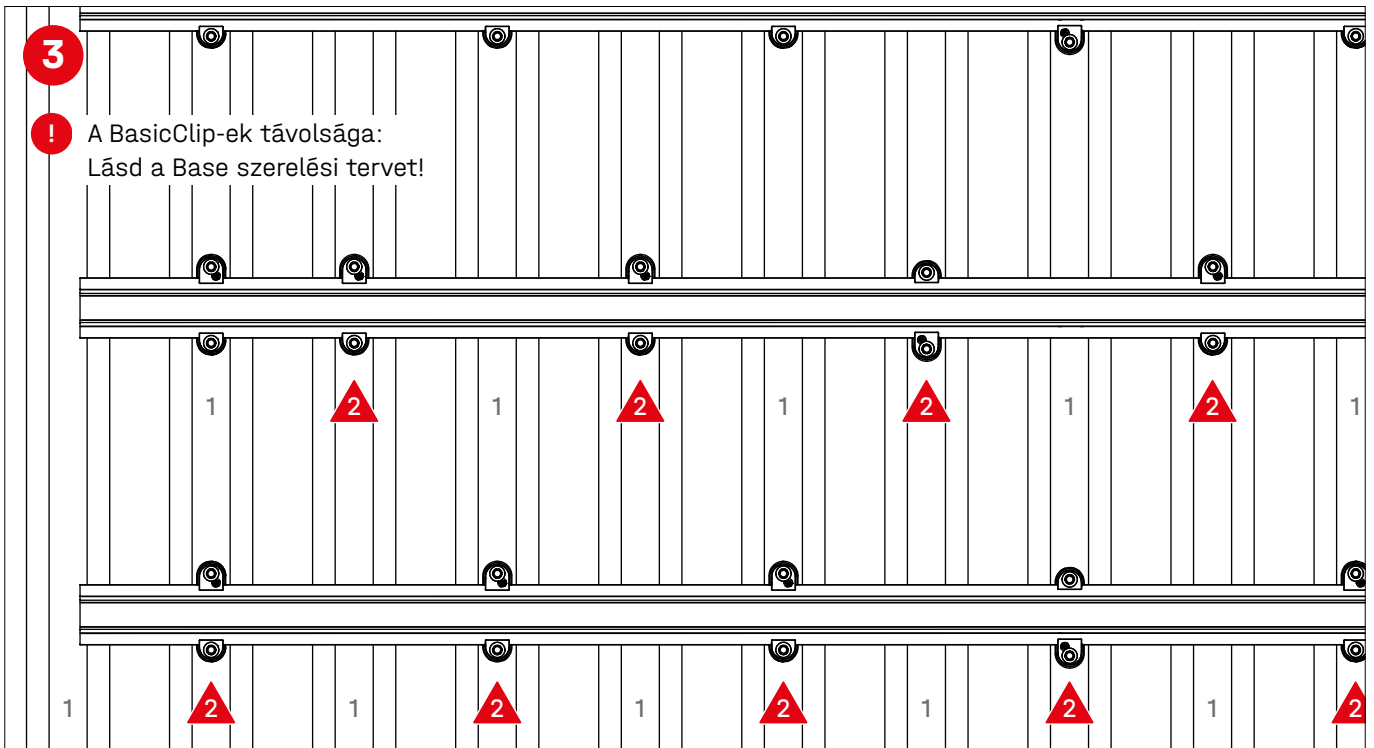
**2** 2003145

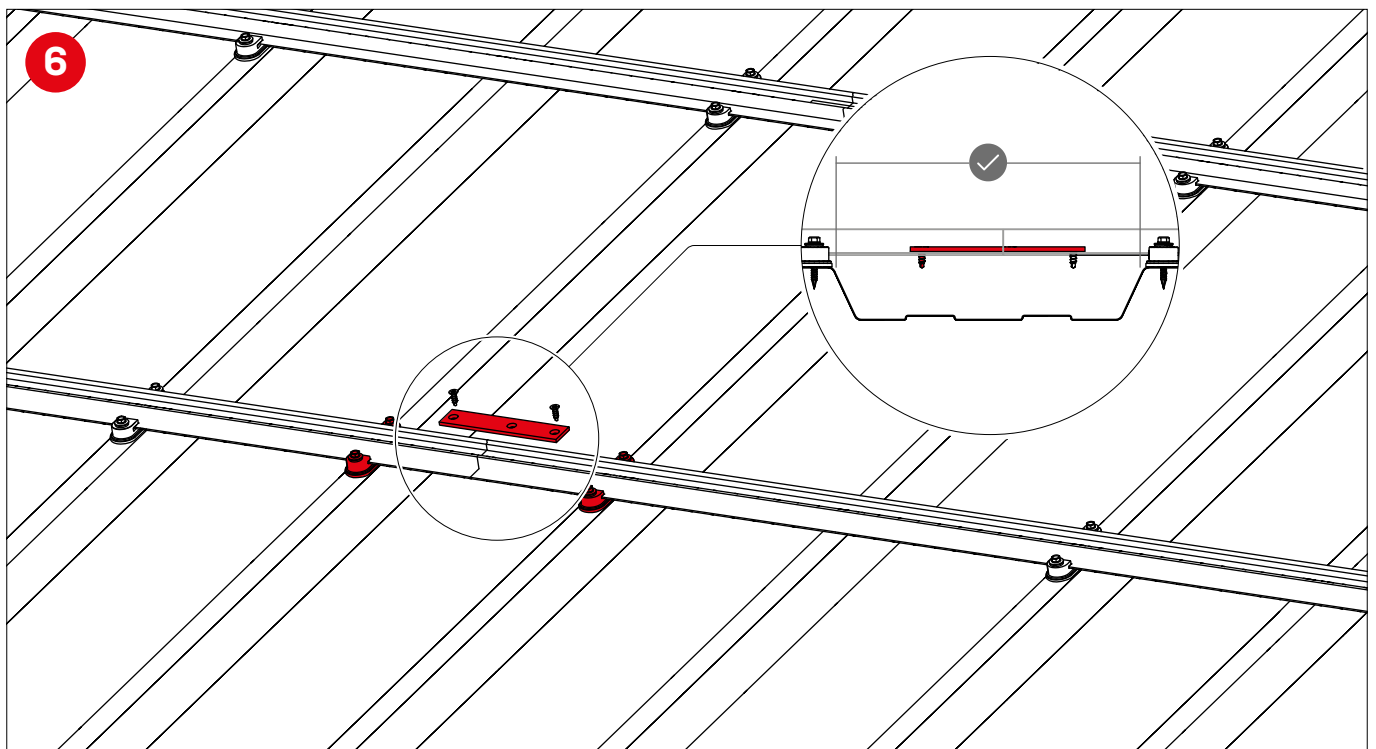
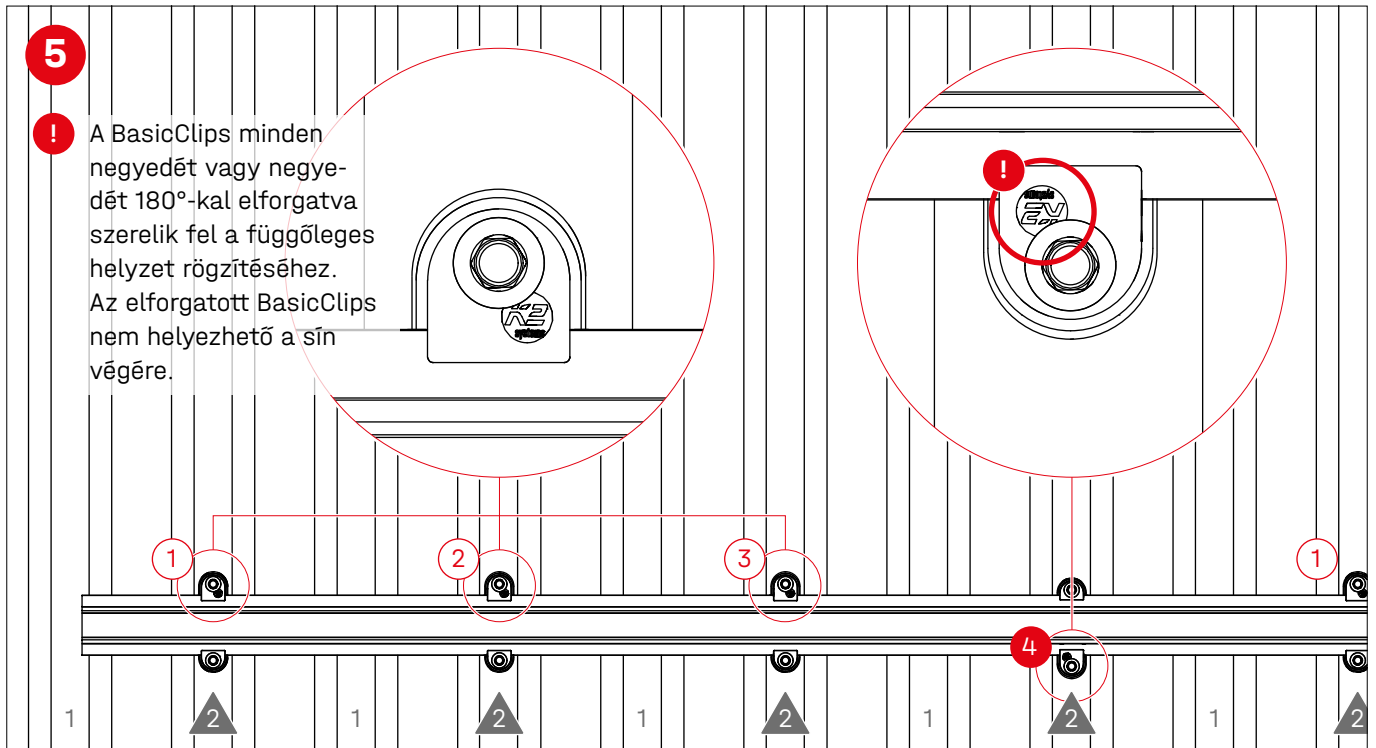


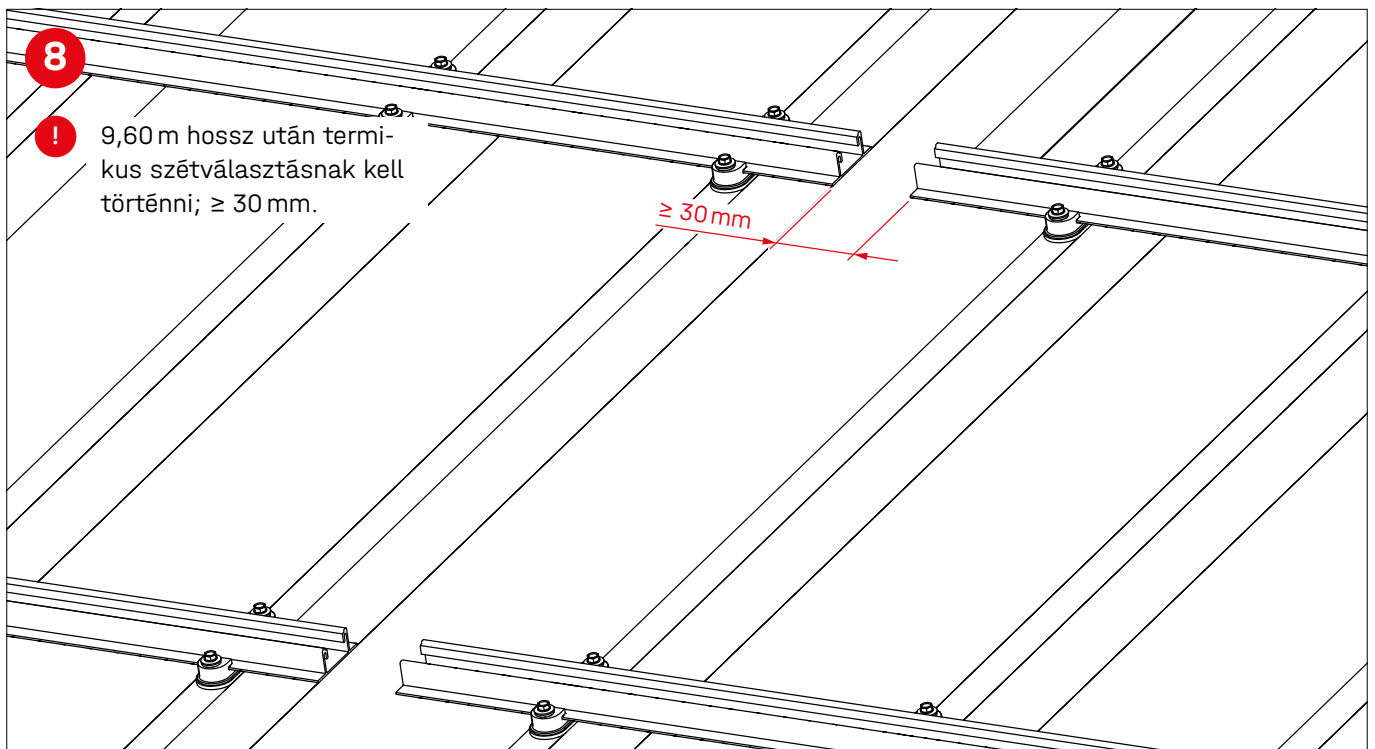
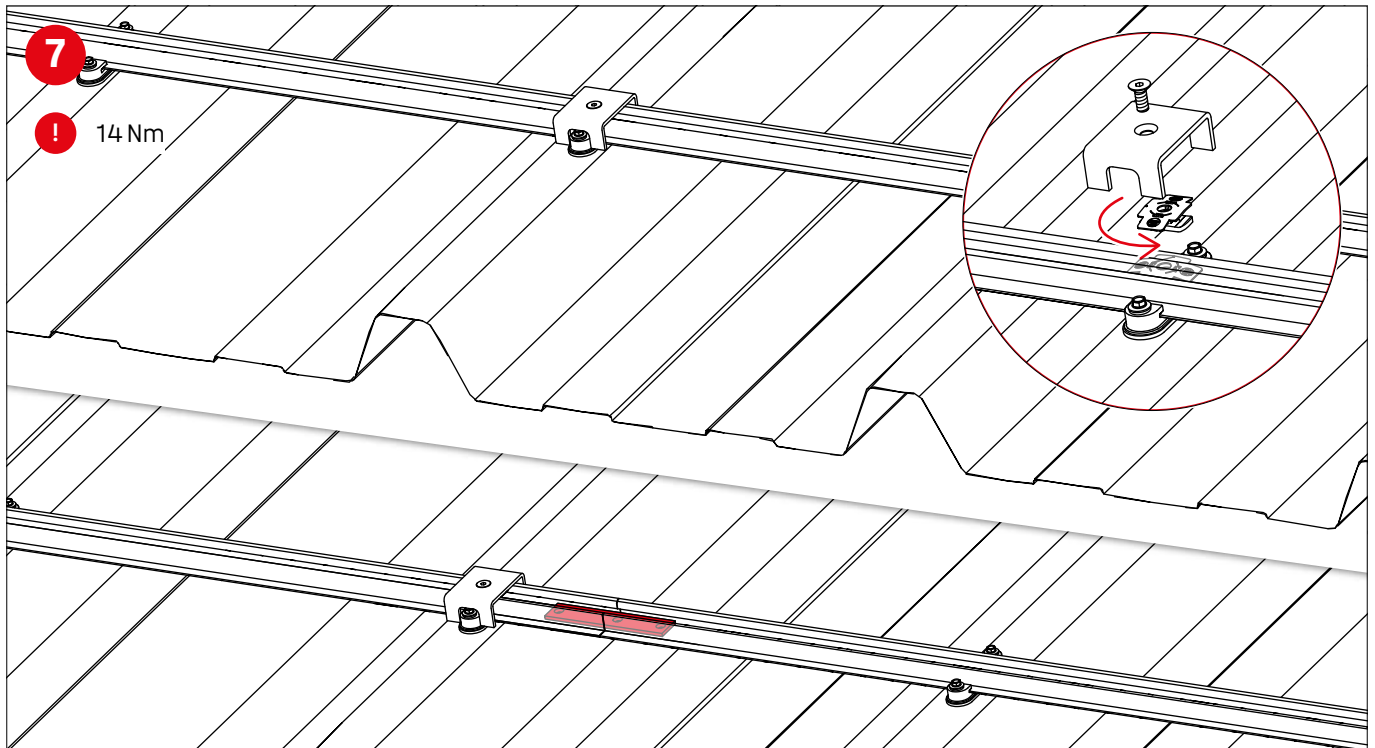
Climber Set

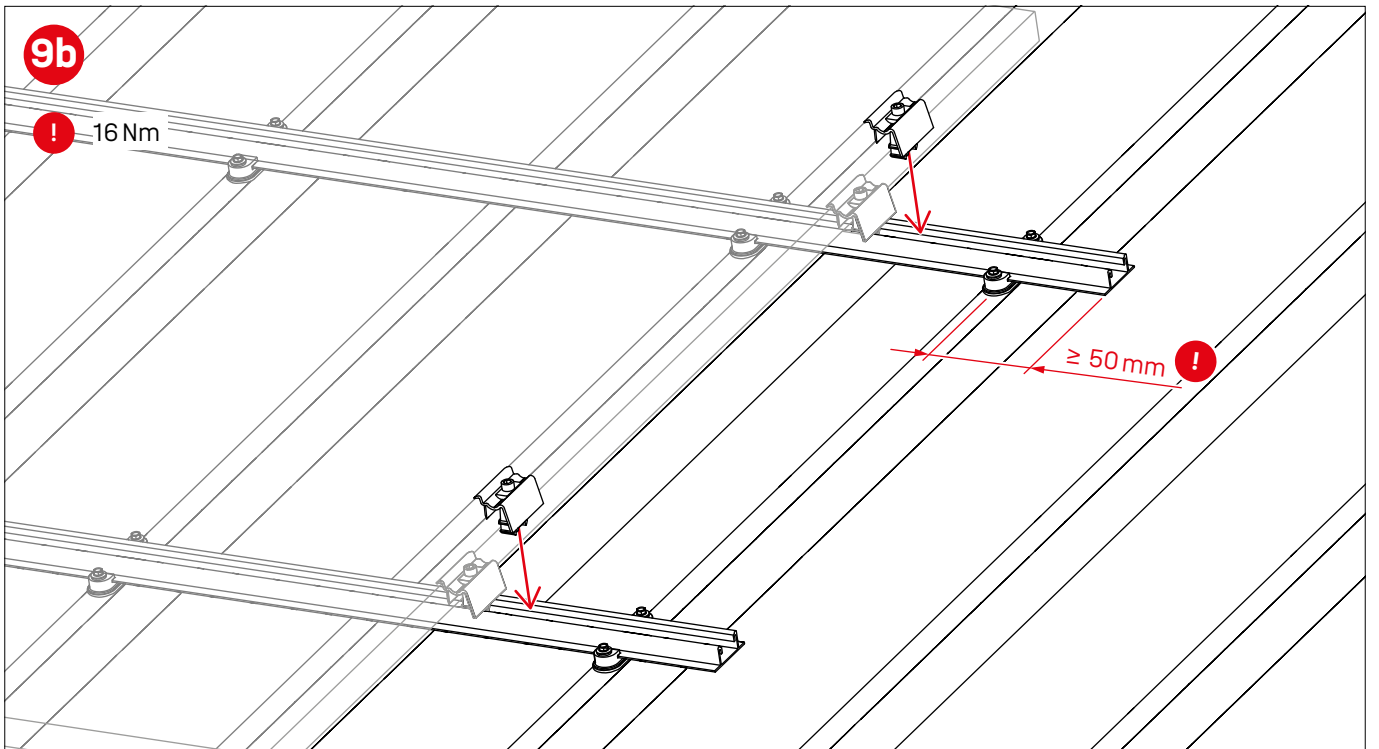
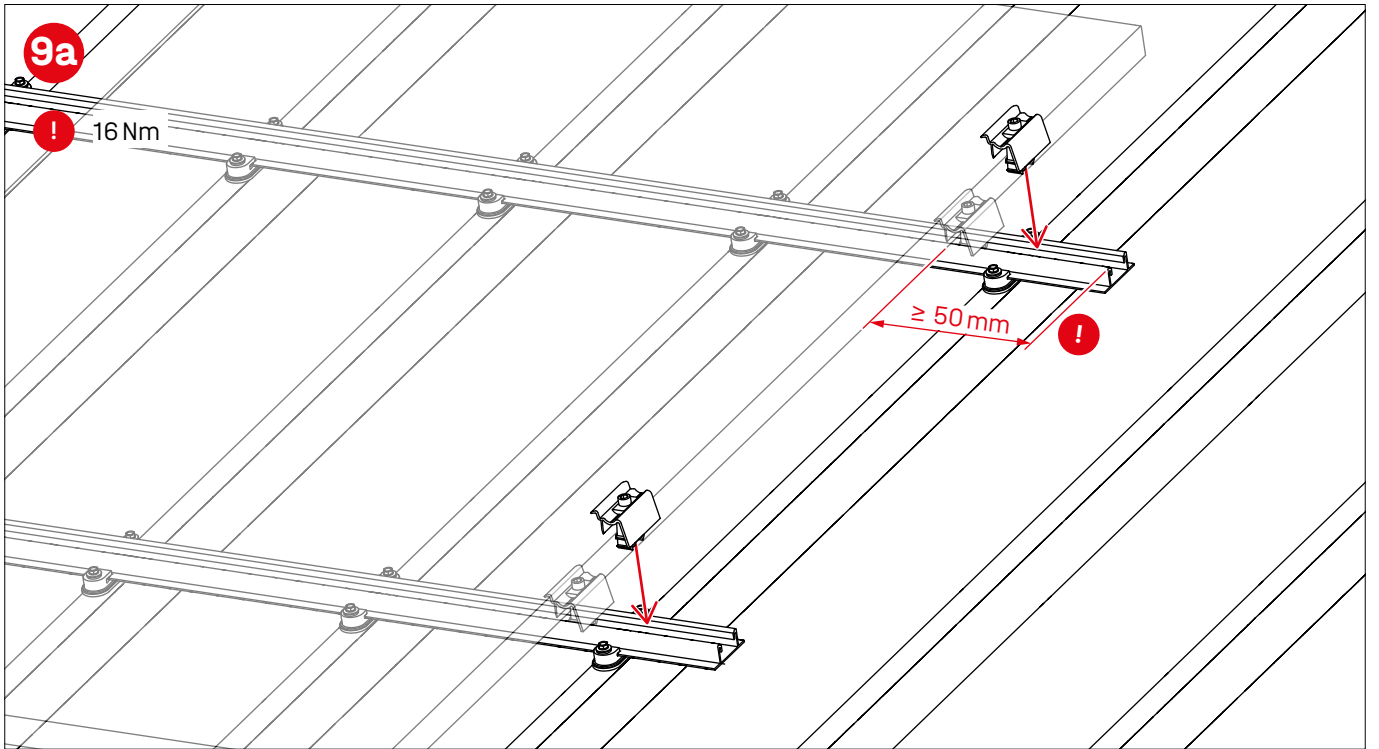
# Szerelés

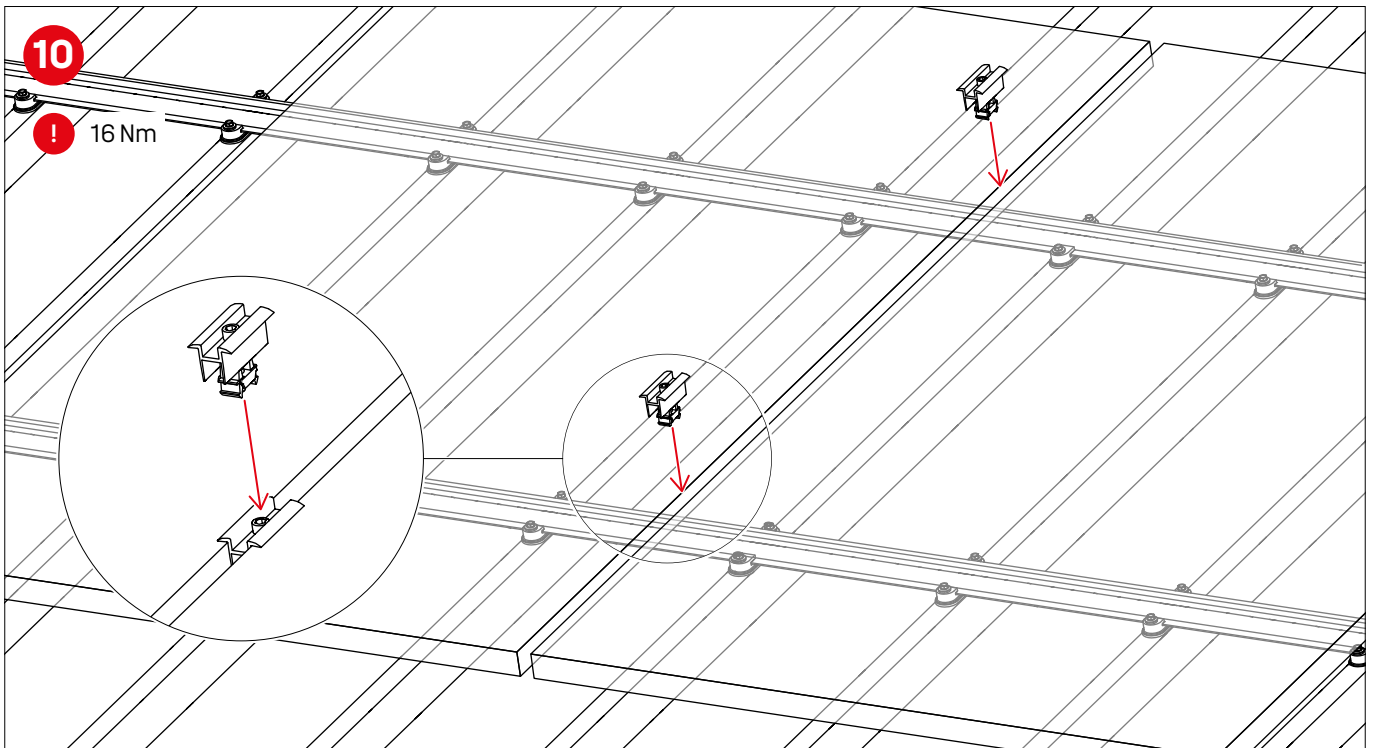




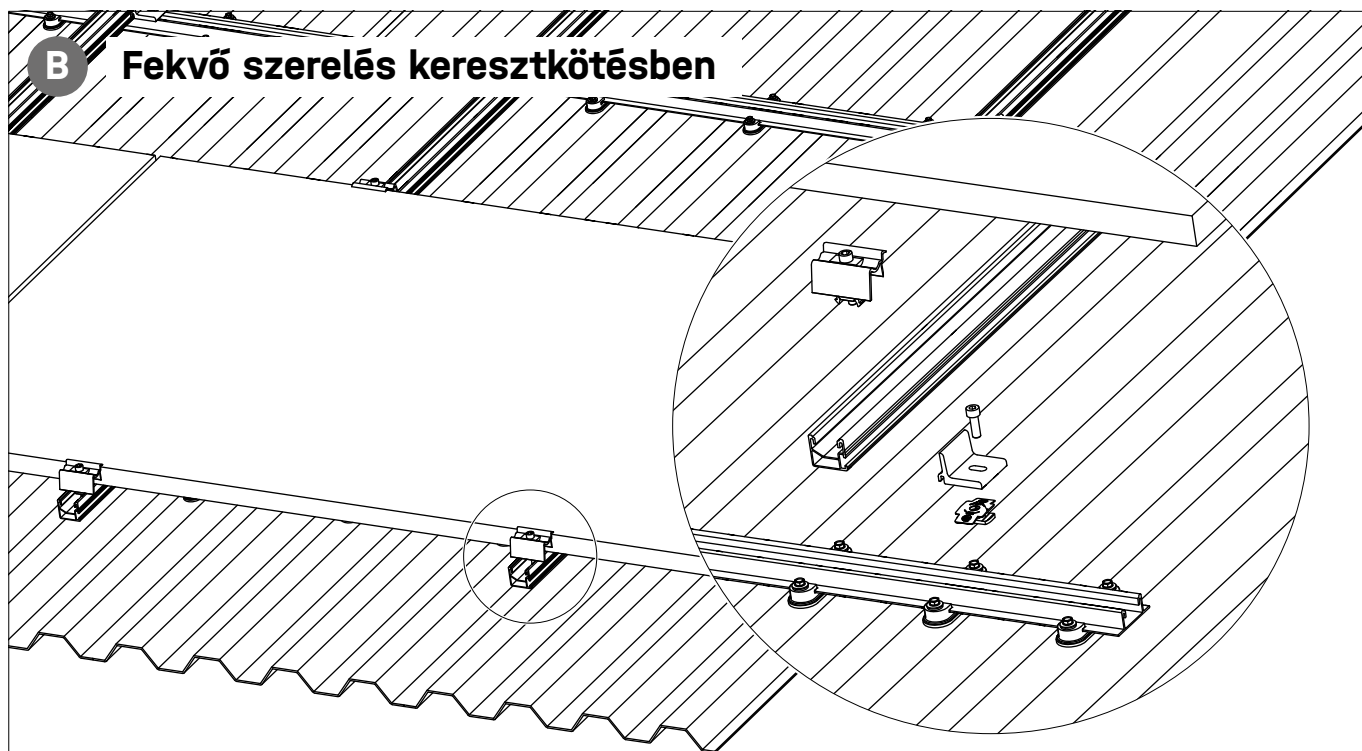
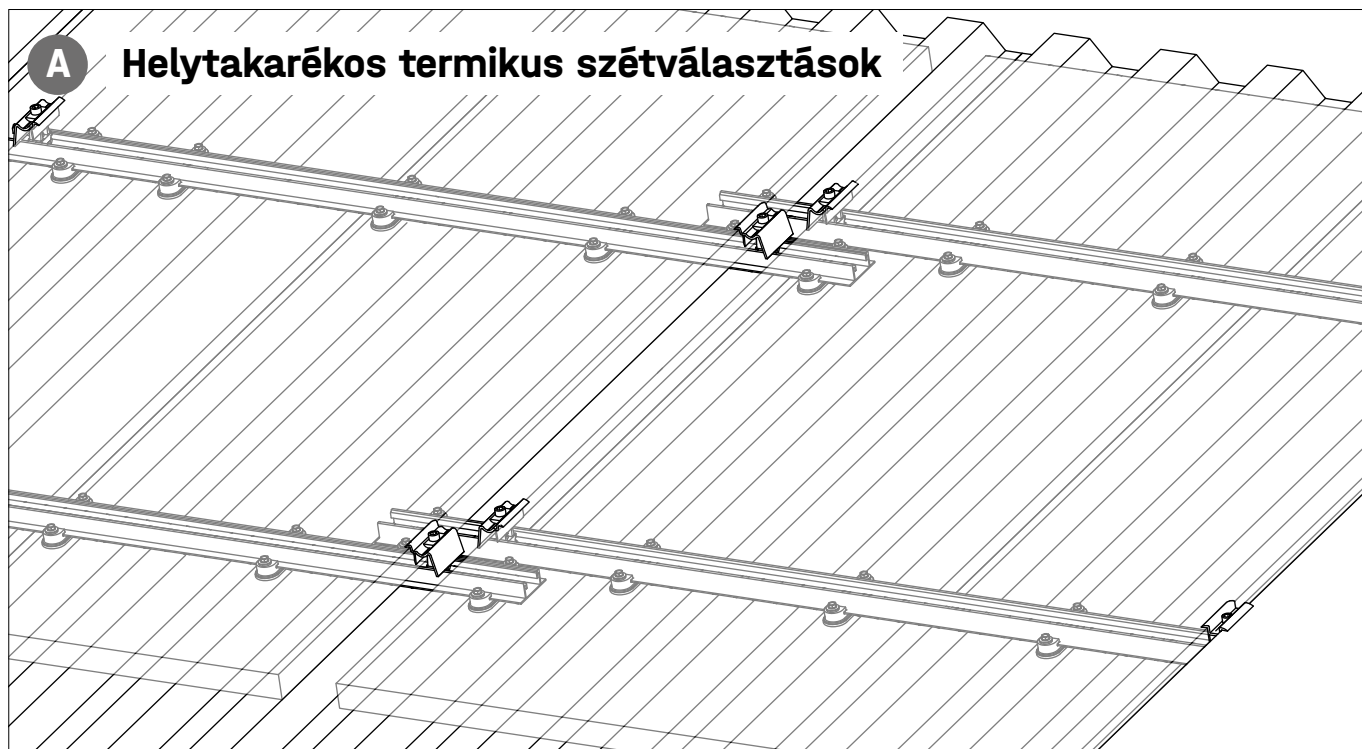






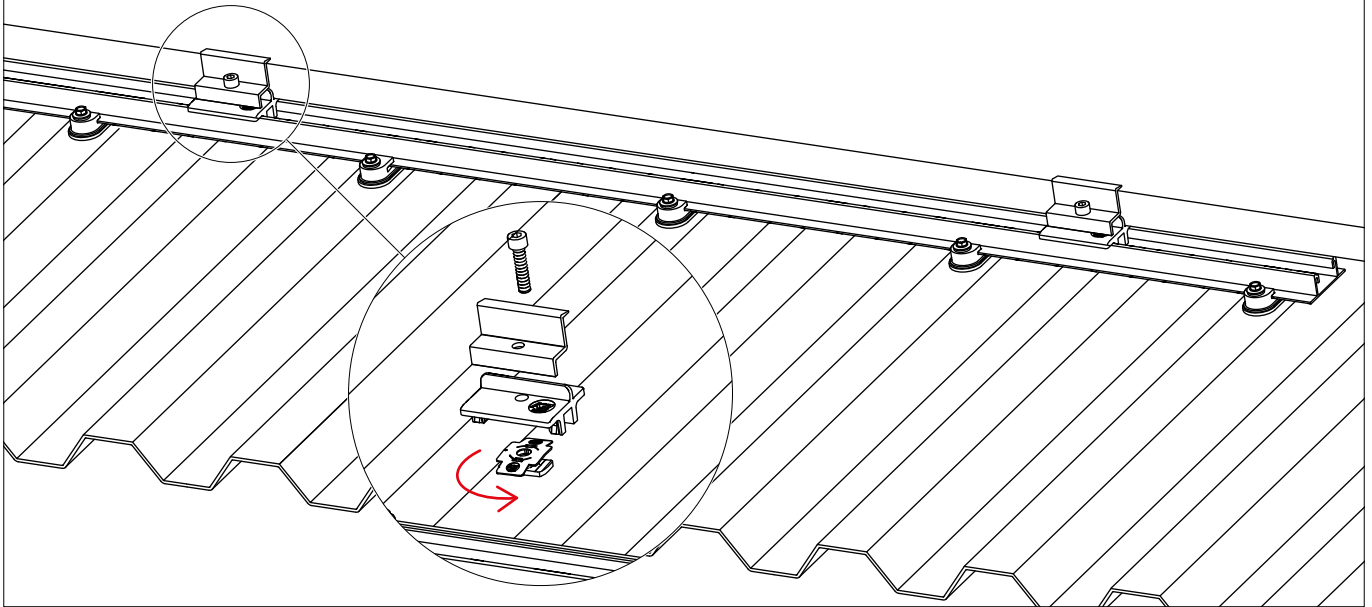


# Alternatív rendszerfelépítmények

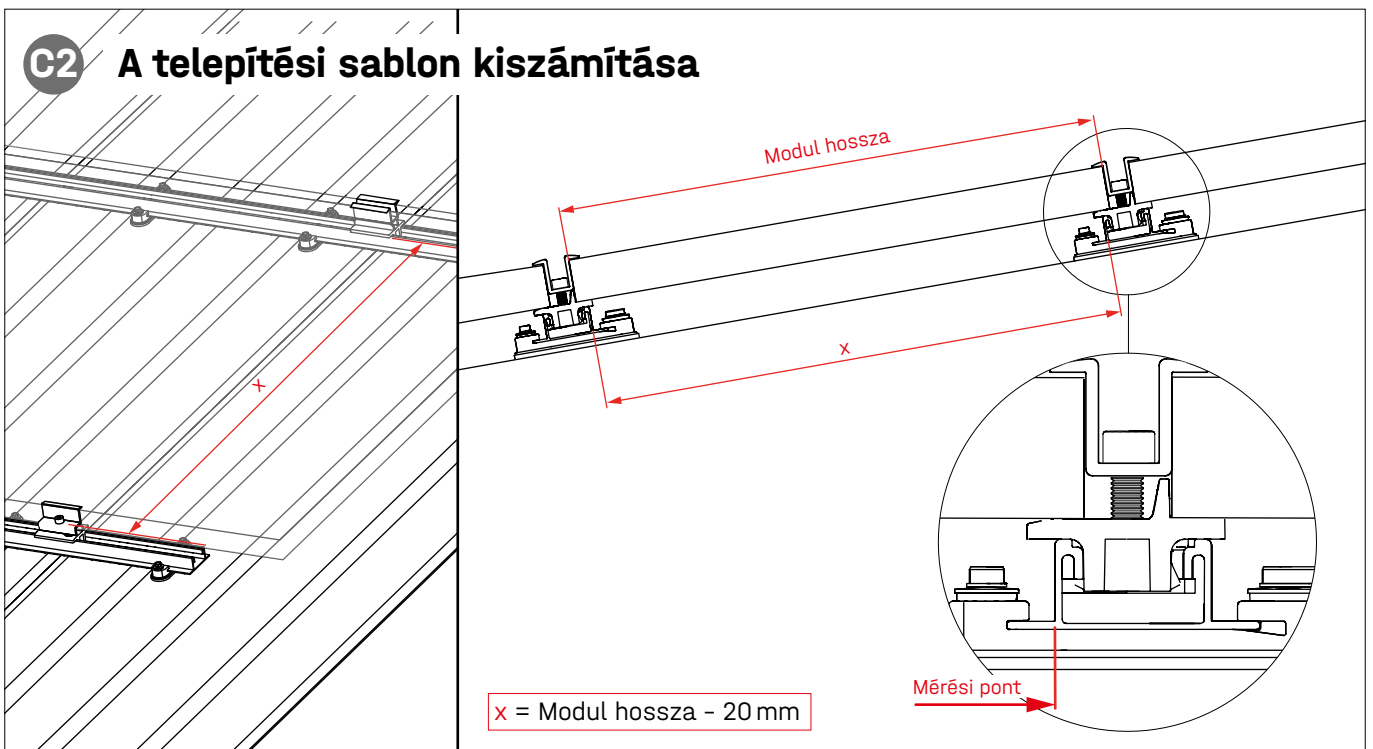




**C1 Fekvő szerelés AddOn használatával**

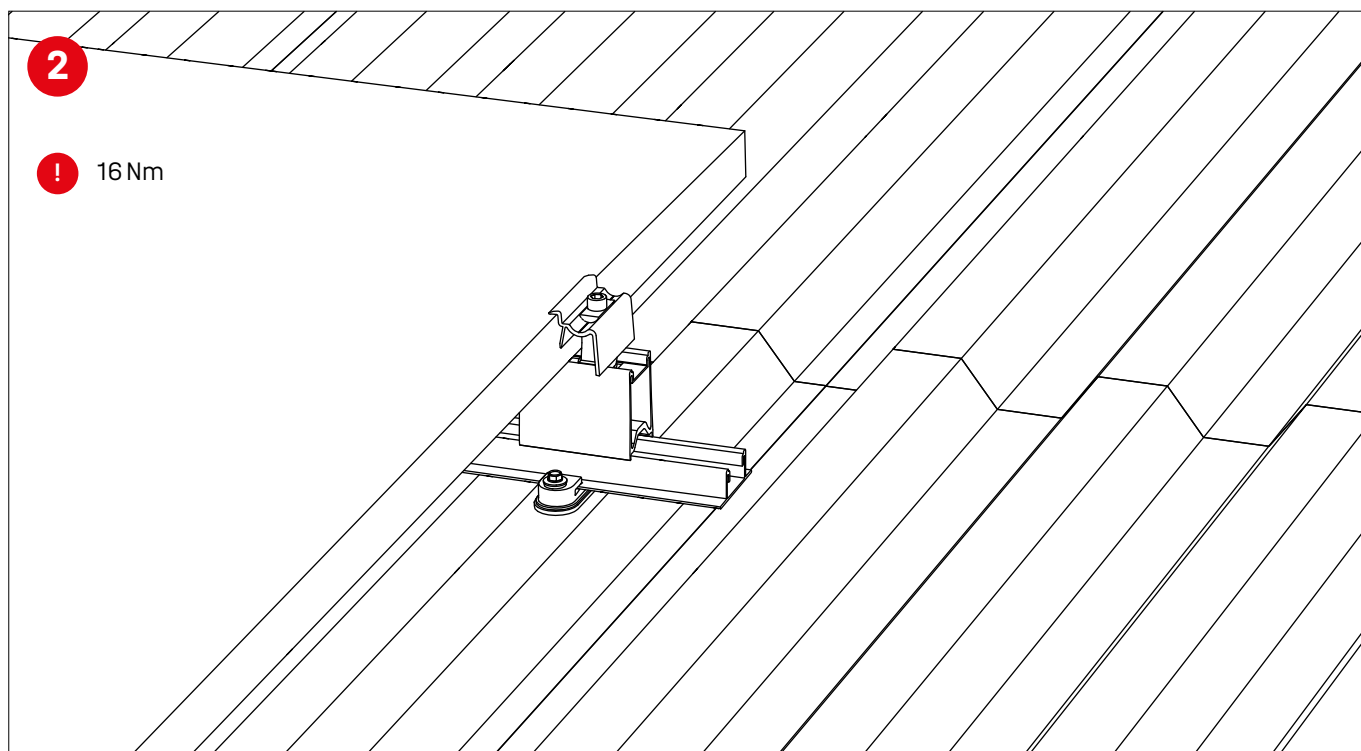
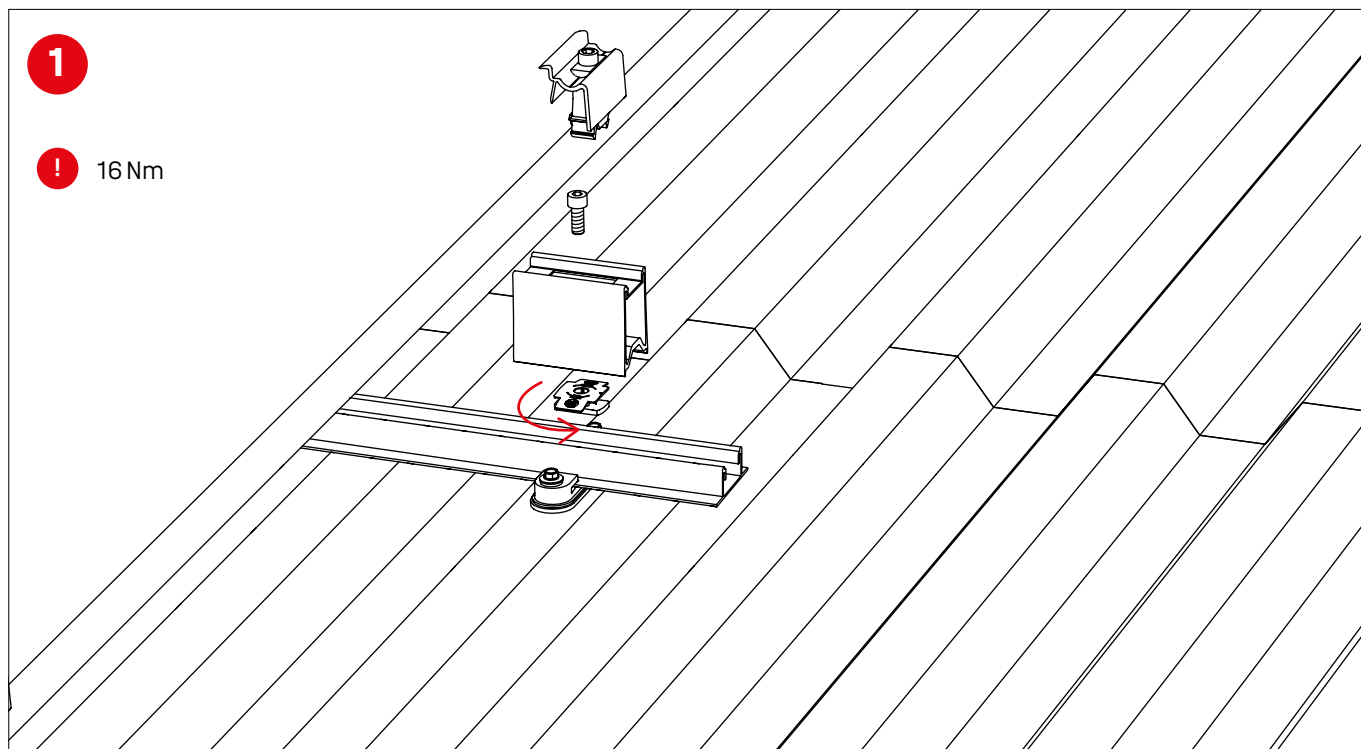


**C2 A telepítési sablon kiszámítása**

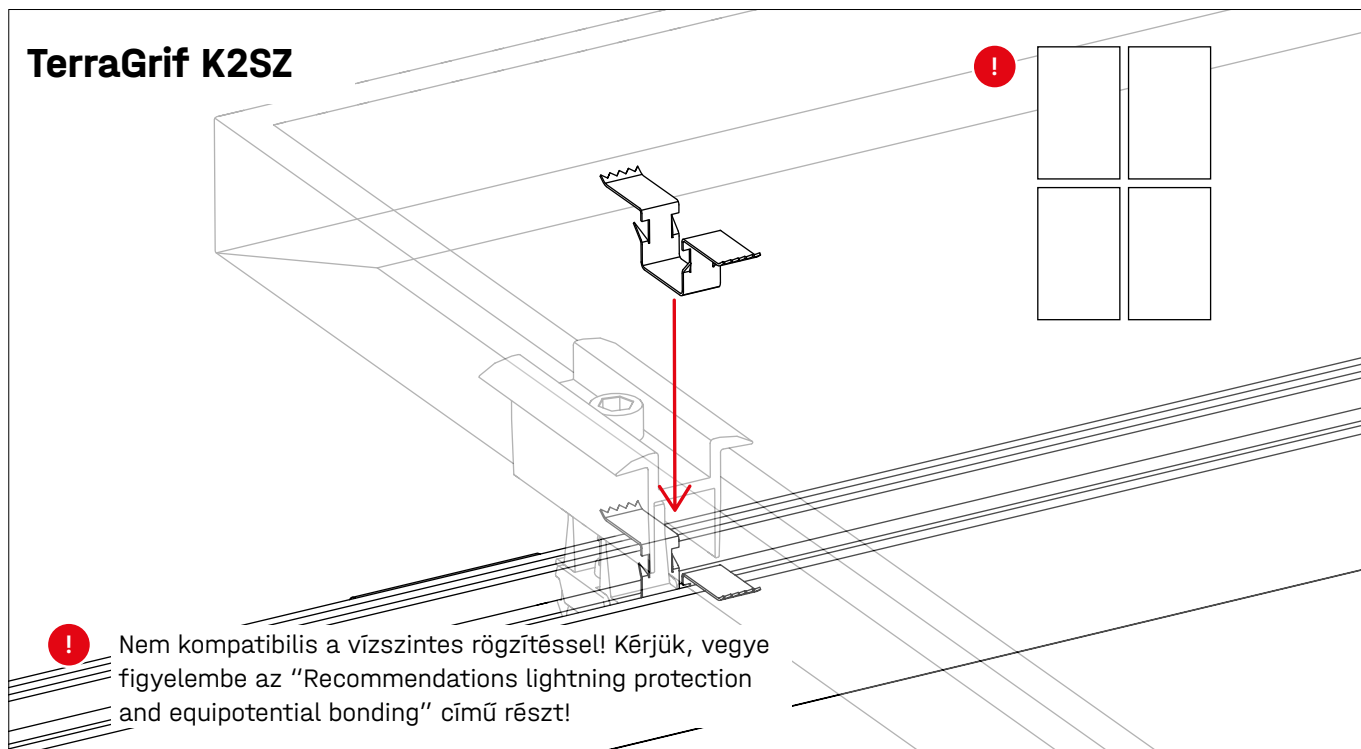


# Opcionális szerelési lépések

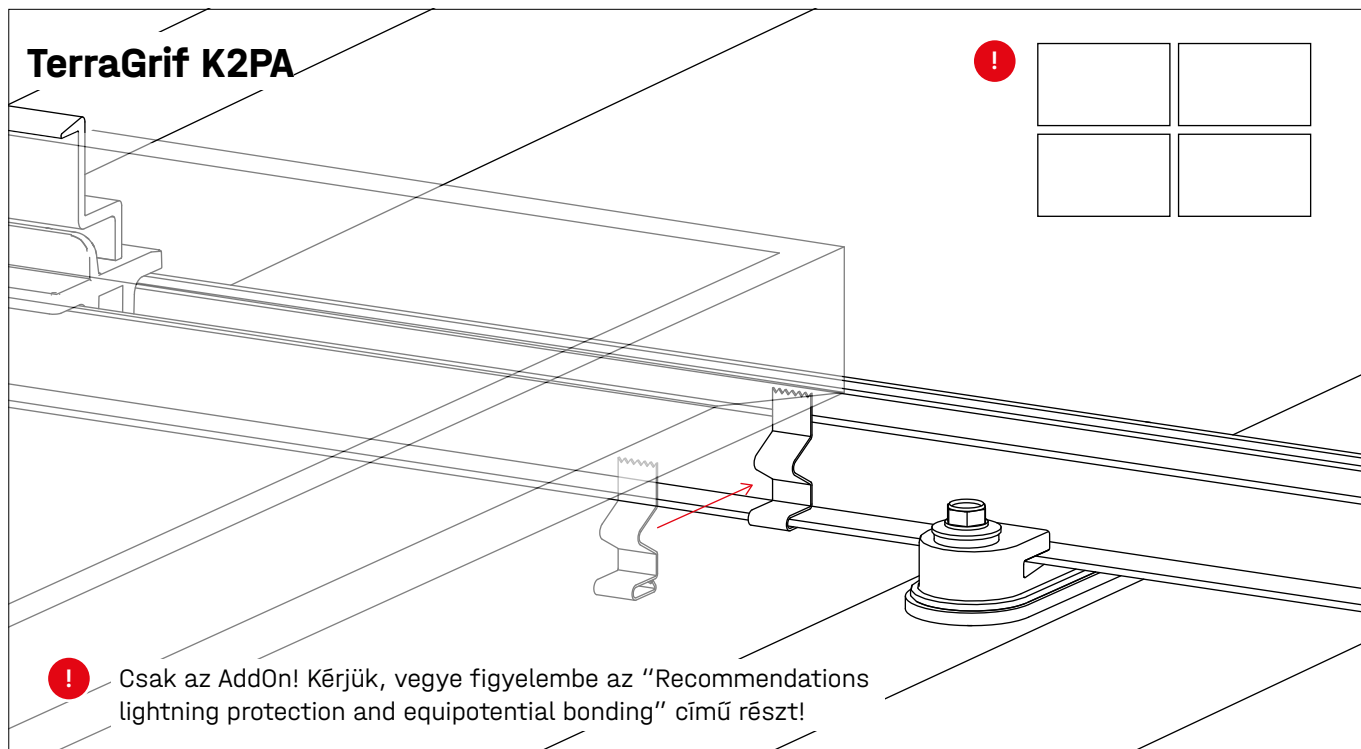
A tetővel párhuzamos magasság a RailUp segítségével



## TerraGrif K2SZ



## TerraGrif K2PA



## Köszönjük, hogy a K2 szerelési rendszer mellett döntött!

A K2 rendszer elemei gyorsan és egyszerűen felszerelhetők. Reméljük, hogy útmutatónk segítségül szolgál ebben. Javaslatok, kérdések vagy javítással kapcsolatos felvetések esetén állunk szíves rendelkezésükre. A kapcsolattartási adatokat az alábbi címen találja:

- [k2-systems.com/en/contact](https://k2-systems.com/en/contact)
- Szerviz forródrót: +49 (0)7159 42059-0

Általános Szállítási Feltételeink érvényesek, melyek az alábbi címen tekinthetők meg: [k2-systems.com](https://k2-systems.com)

### K2 Systems GmbH

Industriestraße 18 · 71272 Renningen · Germany  
+49 (0) 7159 - 42059 - 0 · [info@k2-systems.com](mailto:info@k2-systems.com) · [k2-systems.com](https://k2-systems.com)

BasicRail Assembly HU V21 | 0823 · A változtatások joga fenntartva  
A termékek csupán példák, és eltérhetnek az eredetitől.



**Connecting Strength**

**[k2-systems.com](https://k2-systems.com)**