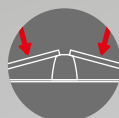
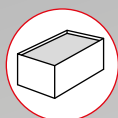
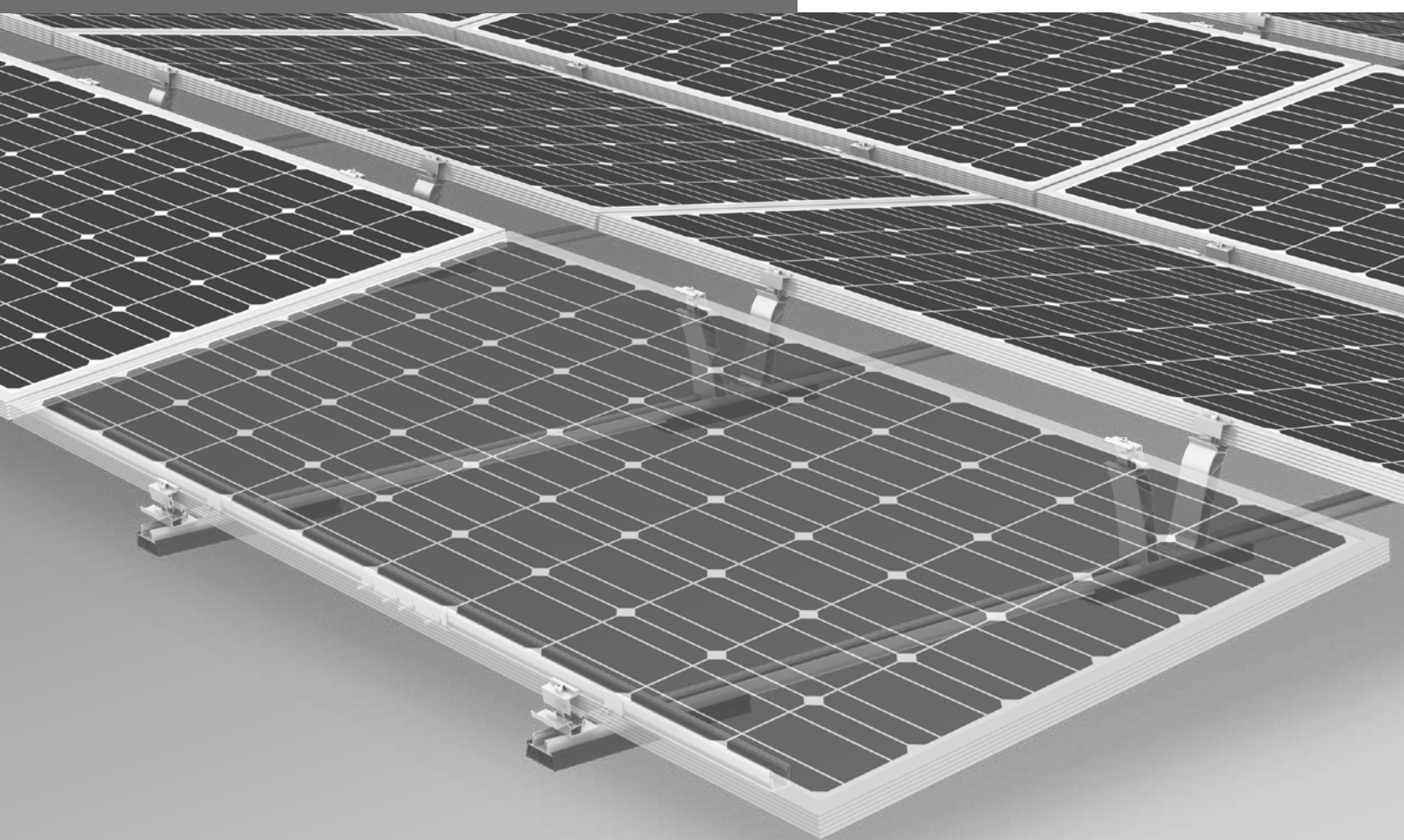


Podpiramo fotonapetostne sisteme



Sistem D-Dome 6 Classic LS

NAVODILA ZA VGRADNJO



Vsebina

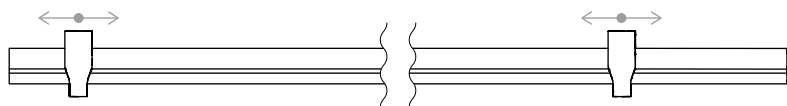
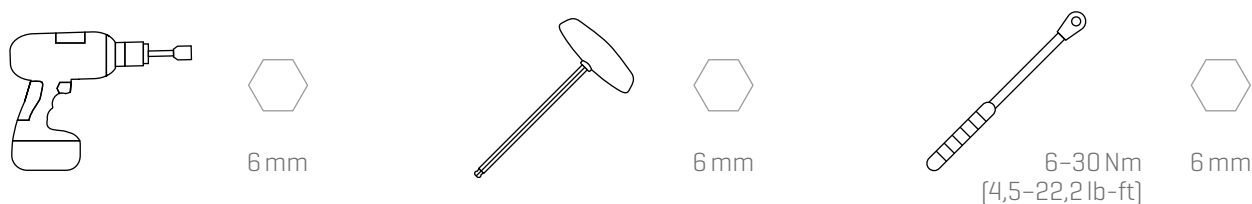
/ Pregled orodja	3
/ Splošna varnostna navodila	4
/ Splošno velja:	5
· Načrtovanje s K2 Base	5
· Zahteve za streho	5
· Zahteve za statiko	5
· Pomembna navodila za vgradnjo	5
· Osnovni deli	6
· Balast	8
· Fiksna pritrditev na streho	9
/ Vgradnja	10
· Zgradba bloka modulov in toplotne ločitve	10
· Vgradnja modulov	16
· Možnosti in predpisi za balast	18
/ Neobvezni koraki vgradnje	20
· Fiksna pritrditev z Dome FixPro na primeru vgradne noge Solmont	20
· Upravljanje kablov z izdelkom CableManager	21
· Ozemljitev okvira modula z izdelkom TerraGrif K2MI	21
· Upravljanje kablov z izdelkom PVX Multimount	22

Znak »Geprüfte Qualität« – večkratna certifikacija

Izdelki K2 Systems pomenijo zanesljive povezave, najboljšo možno kakovost in natančnost. To že dolgo vedo naše stranke in poslovni partnerji. Naše kompetence in dele so preizkusile, potrdile ter certificirale neodvisne ustanove.

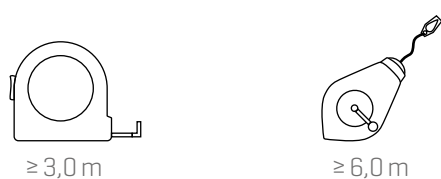
Na naslovi k2-systems.com/en/technical-information boste našli naše certifikate kakovosti in certifikate za posamezne izdelke.

Pregled orodja

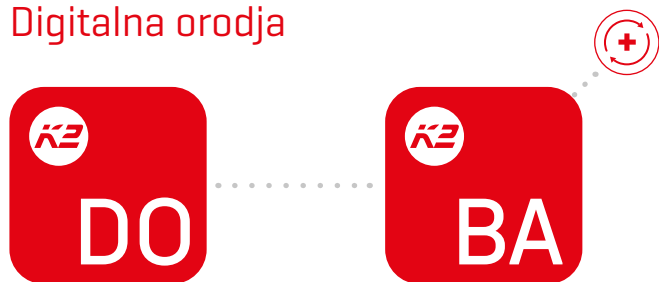


Dome Speed Spacer 2,25/2,50 · 2003253/2004129

Distančnik za dolžino modula



Digitalna orodja



Že poznate naše digitalne storitve? Uporabite našo aplikacijo K2 DocuApp in takoj pri stranki ali na kraju samem zabeležite prve pomembne podatke. Podatke nato povsem preprosto vključite v našo spletno programsko opremo za načrtovanje K2 Base. Tukaj lahko projekt projektirate povsem preprosto, zanesljivo in hitro. Dobili boste celovito poročilo o projektu skupaj z načrtom vgradnje in statičnim poročilom. Vmesnik K2+ omogoča nato nemoten prenos projektnih podatkov v orodja za načrtovanje drugih proizvajalcev.

Z aplikacijo K2 DocuApp hitro in preprosto uredite projektno dokumentacijo – brez nadležne papirologije.

Registrirajte se še danes:

base.k2-systems.com →

docuapp.k2-systems.com →

Splošna varnostna navodila

Upoštevati morate naša splošna navodila za vgradnjo.

Na voljo so na naslovu k2-systems.com/en/technical-information.

- Sistem smejo vgraditi in na njih opraviti prvi zagon samo osebe, ki so zaradi svoje strokovne primernosti (npr. izobrazbe ali dejavnosti) oz. izkušenj sposobne zagotoviti izvedbo skladno s predpisi.
- Pred vgradnjo morate preveriti, ali je izdelek usklajen z zahtevami za statiko na kraju samem. Pri strešnih sistemih morate vedno preveriti nosilnost strehe objekta.
- Obvezno upoštevajte državne in krajevne predpise, standardne ter določila za varovanje okolja.
- Upoštevati je treba predpise za varstvo pri delu in preprečevanje nesreč, zadevne standarde ter predpise poklicnih združenj! Zlasti morate upoštevati naslednje:
 - Nosite zaščitna oblačila (predvsem zaščitno čelado, delovno obutev in rokavice).
 - Pri delih na strehi upoštevajte predpise za delo na strehi (npr. uporaba varoval pred padcem, odra z lovilno pripravo pri višini kapa nad 3 m itd.).
 - Med celotno vgradnjo morata biti prisotni dve osebi, da je pri morebitni nesreči zagotovljena takojšnja pomoč.
- Vgradni sistemi K2 se stalno razvijajo. Pri tem se lahko spremenijo poteki vgradnje. Pred vgradnjo zato obvezno preverite trenutno stanje navodil za vgradnjo na naslovu k2-systems.com/en/technical-information. Na zahtevo vam najnovejšo različico z veseljem tudi pošljemo.
- Upoštevajte navodila za vgradnjo proizvajalca modulov.
- Izenačitev potenciala med posameznimi deli sistema je treba izvesti skladno z veljavnimi nacionalnimi predpisi.
- Med celotnim časom vgradnje mora biti na gradbišču na voljo najmanj en izvod navodil za vgradnjo.
- Pri neupoštevanju naših predpisov in navodil za vgradnjo ter neuporabi vseh delov sistema in pri vgradnji ali odstranjevanju delov, ki niso bili kupljeni pri nas, za tako nastale pomanjkljivosti ter škodo ne prevzemamo nikakršne odgovornosti. V tem obsegu je garancija izključena.
- Pri neupoštevanju naših splošnih varnostnih navodil in pri vgradnji ali odstranjevanju delov konkurenčnih ponudnikov podjetje K2 Systems GmbH zavrača vsakršno odgovornost.
- Če upoštevate vsa varnostna navodila in je sistem pravilno vgrajen, lahko garancijo za izdelke uveljavljate 12 let. Prosimo, da upoštevate naše garancijske pogoje, ki so na voljo na naslovu: k2-systems.com/en/technical-information. Na zahtevo vam jih seveda z veseljem tudi pošljemo.
- Razstavljanje sistema poteka v obratnem vrstnem redu glede na vgradnjo.
- Deli K2 iz nerjavnega jekla so na voljo v različnih razredih protikorozijske zaščite. Za vsak primer morate preveriti, kakšne korozijske obremenitve lahko pričakujete za vsakokratno konstrukcijo ali del.

Splošno velja:



Pri naslednjih pogojih lahko sistem D-Dome 6 Classic LS vgradite na standardni način. Sistem vključuje varnostne faktorje in zato prenese tudi višje obremenitve, vendar pa pri preseženih navedenih vrednostih situacijo preverite pri svoji kontaktni osebi v podjetju K2 Systems.

BA Načrtovanje s K2 Base

Za projektiranje priporočamo našo brezplačno spletno programsko opremo K2 Base. Z njo lahko v petih korakih načrtujete ustrezeni sistem za vgradnjo in dobite priporočilo za vgradnjo, kosovnico ter poročilo o statiki.

Preprosto se prijavite in začnite načrtovati:

base.k2-systems.com

- Upoštevati je treba toplotno ločevanje (razdalja med bloki modulov) v smeri osnovnega vodila in vrst modulov:
 - Osnovno vodilo: 12,3 m
 - Vrsta modulov: 16,0 m
- Po izrednih dogodkih, kot so nevihte, neurja, potresi itd., mora sistem preveriti specializirano podjetje. Če pri preverjanju opazite plastične deformacije, na primer v območju vpetja modulov, in poškodbe, je treba te dele zamenjati z novimi.



Zahteve za streho

- Ta sistem je mogoče vgraditi na vse običajne vodoravne strehe s tlačno zatesnjeno podlago in naklonom $\leq 3^\circ$ brez fiksne pritrditve.
- Fiksna pritrditev je potrebna za naklone nad $> 3^\circ$ do $\leq 10^\circ$.
 - Pri naklonu $\leq 5^\circ$ so mogoče kombinacije z balastom.
 - Pri naklonih nad $> 5^\circ$ do $\leq 10^\circ$ samo brez balasta.
- Površina strehe mora biti čista in suha. Neravnine na strehi po potrebi izravnajte ali odstranite.
- Torni količnik strehe določite na kraju samem. Glejte videoposnetek k2-systems.com/en/friction-coefficient.

Moduli in vpetje

- Navor zategovanja vseh spon za module znaša 14 Nm.
- Upoštevajte proizvajalčeva navodila za območje vpenjanja in vgradnjo modulov (glejte proizvajalčev podatkovni list za module). Preverite, ali proizvajalec dovoljuje vpenjanje na kratki stranici modula. Glejte tudi: k2-systems.com/en/approved-modules-dome-6



Zahteve za statiko

- Obvezno preverite zadostno preostalo nosilnost strešne konstrukcije in tlačno odpornost toplotne izolacije na objektu.
- Za module z okvirjem z višini okvirja 30–50 mm
- Dovoljene mere modulov: dolžina 1562–2390 mm, širina 950–1170 mm

Splošno

- Pri projektiranju balasta so zunanji vplivi na sistem upoštevani le pogojno. Upoštevati ni mogoče na primer neravnin, toplotnega raztezanja po dolžini, maha, zastajanja vode in staranja folije, vendar lahko vse to v določenih okoliščinah povzroči zamike sistema. Zato priporočamo redno vzdrževanje sistema in preverjanje, ali je potrebna dodatna mehanska pritrditev.
- Pazite, da ne ovirate odtekanja padavin.
- Zaradi različnih usmerjenosti solarnih modulov je treba ustrezno upoštevati vezavo nizov in razsmernikov. Priporočamo, da razsmernike in nize povežete ločeno.
- Na objektu je treba upoštevati splošne standarde in predpise za zaščito pred strelo ter po potrebi v projektiranju vključiti strokovnjaka za pripravo koncepta zaščite pred strelo (po potrebi uporabljajte sponke za zaščito pred strelo). Pri tem upoštevajte nacionalne predpise.



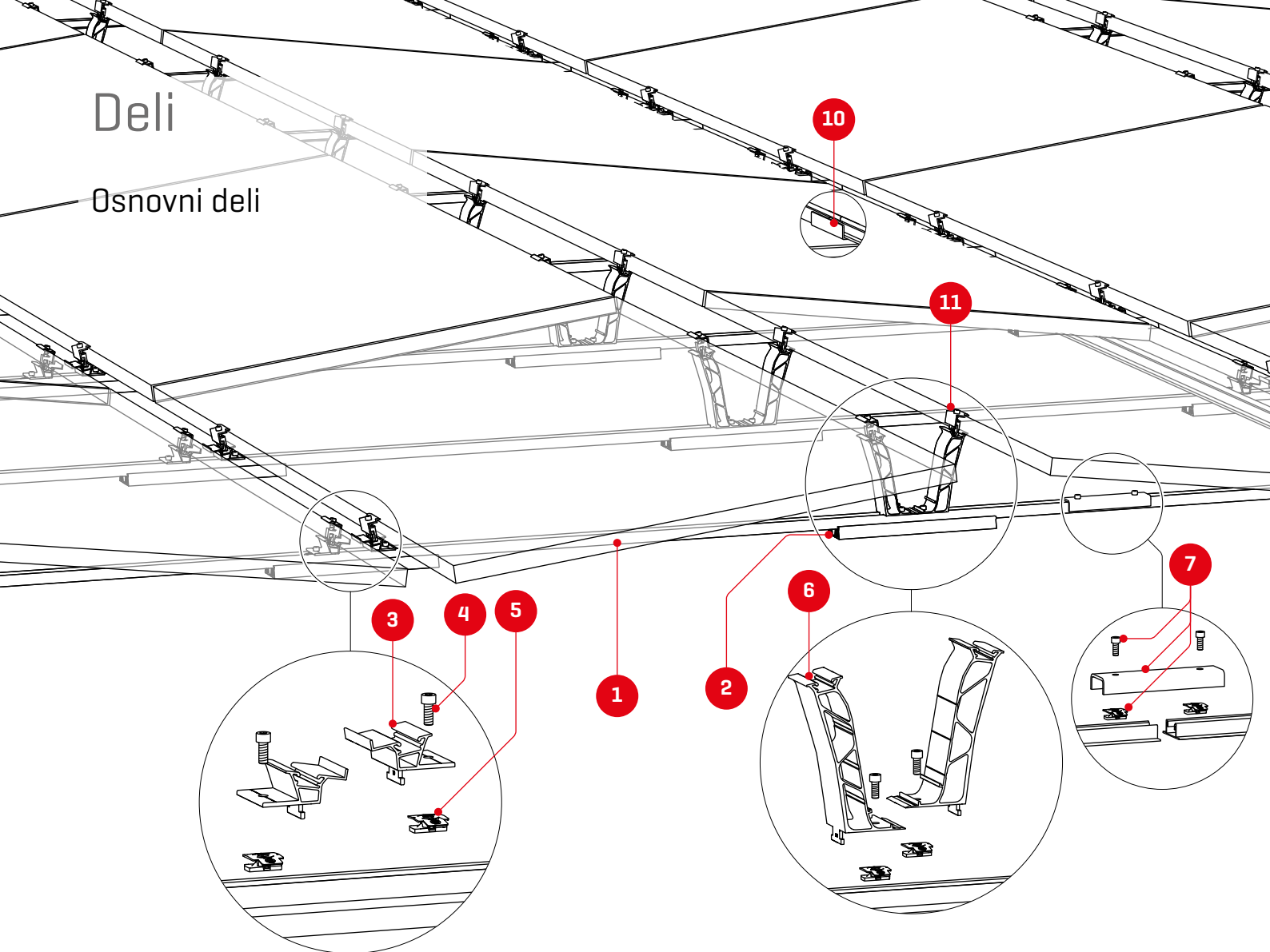
Pomembna navodila za vgradnjo

Vgradni sistem

- Točni kot stojala lahko odvisno od širine modula malo odstopa od 10° . Pri večjih širinah modulov se zmanjša.
- Upoštevajte najmanjšo dovoljeno razdaljo do roba strehe, ki znaša 600 mm. Pri višinah strehe pod 5 m lahko zmanjšate minimalno razdaljo.
- Preveriti morate združljivost zunanje ovojnice strehe s podlago Mat S.
- Za uporabo tega sistema je treba vgraditi najmanj dve stojali, ki morata viseti skupaj.

Deli

Osnovni deli



1 Posebna številka artikla za sistem **BasicRail 22**



2 2003126 **Mat S**



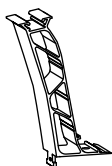
3 2003243 **Dome 6.10 SD**



4 1001643 + 2001729
5 Vložna matica in vijak M8 z valjasto glavo z zobni pod glavo



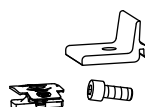
6 2004125 **Dome 6.10 Peak**



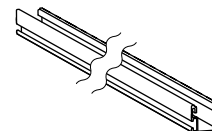
7 1006039 **FlatConnector Set**

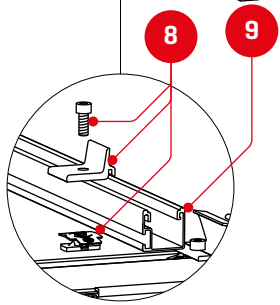
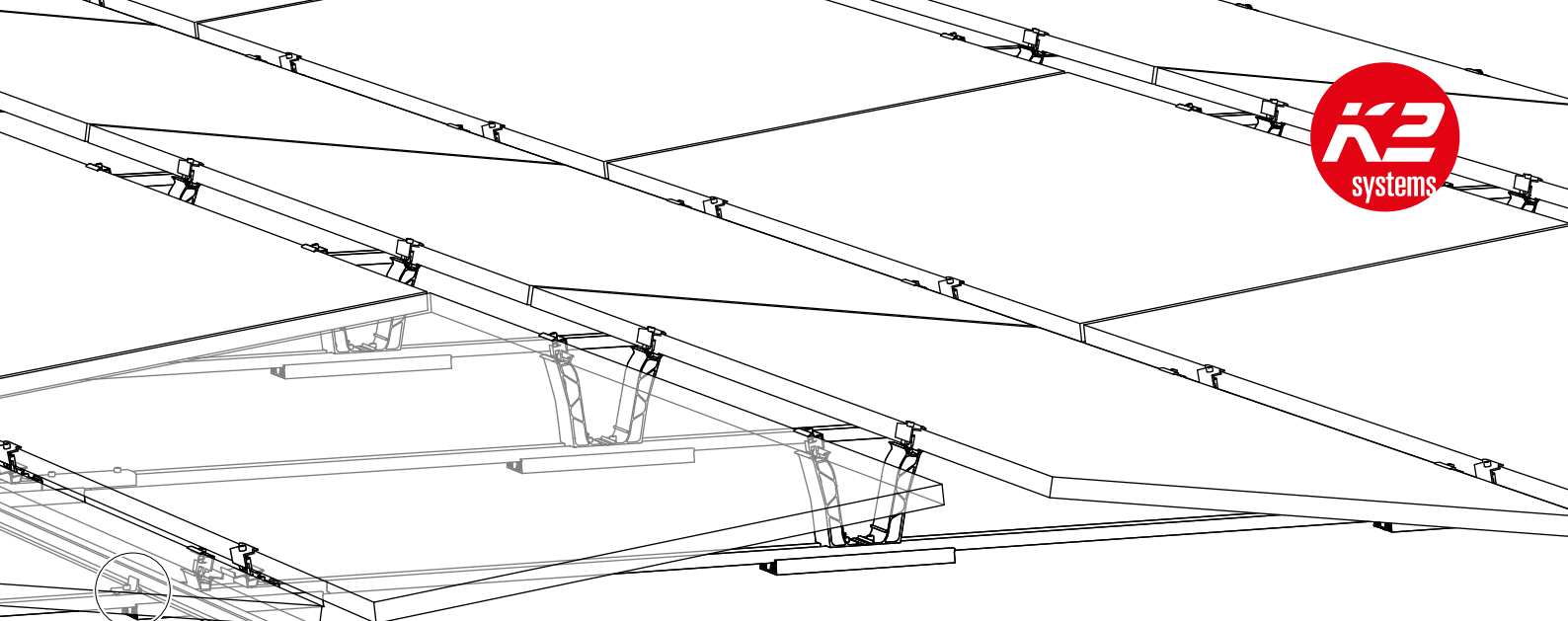


8 2003145 **Climber Set**



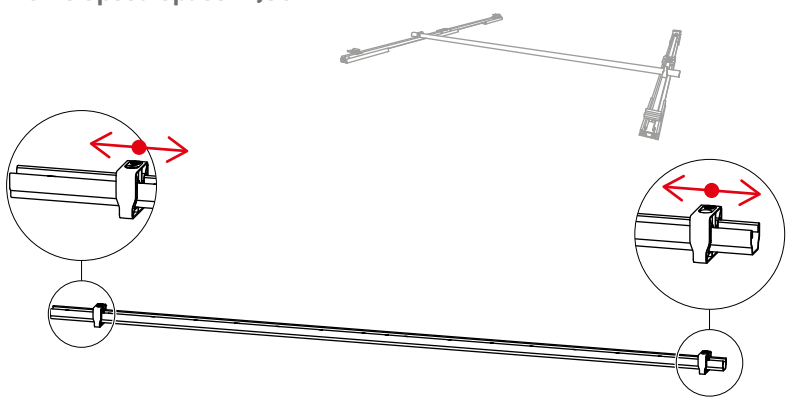
9 2003258 **SingleRail Light 36**





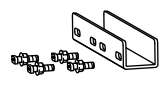
Distančník Dome 6

2004129
Dome Speed Spacer 2,50

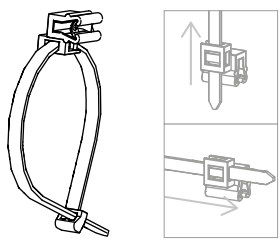


Neobvezno

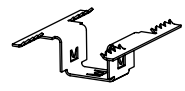
10 2001976
SingleRail 36 Con-
nector Set



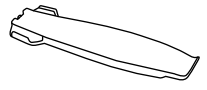
2002870
Cable-Manager



2003542
TerraGrif K2MI
Duo 18



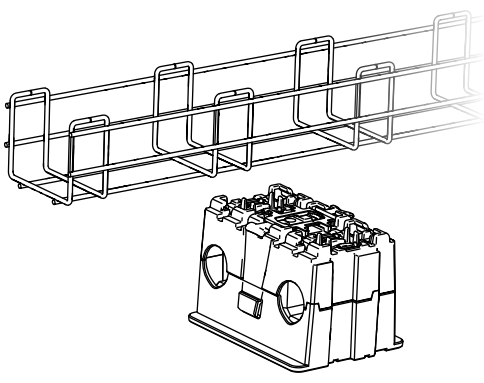
2004141
Mat S Tool



11 2002559
DomeClamp EC

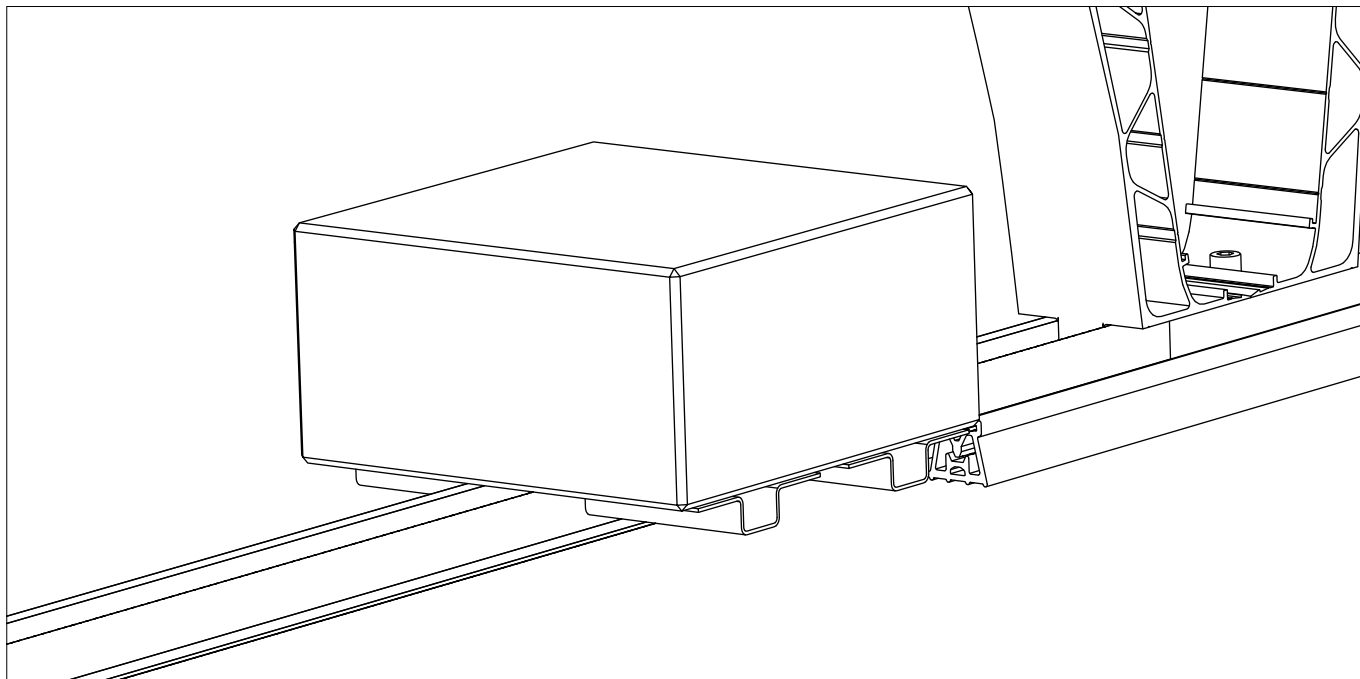


2004054 + 2003137
Performa Mesh Tray in
PVX Multimount

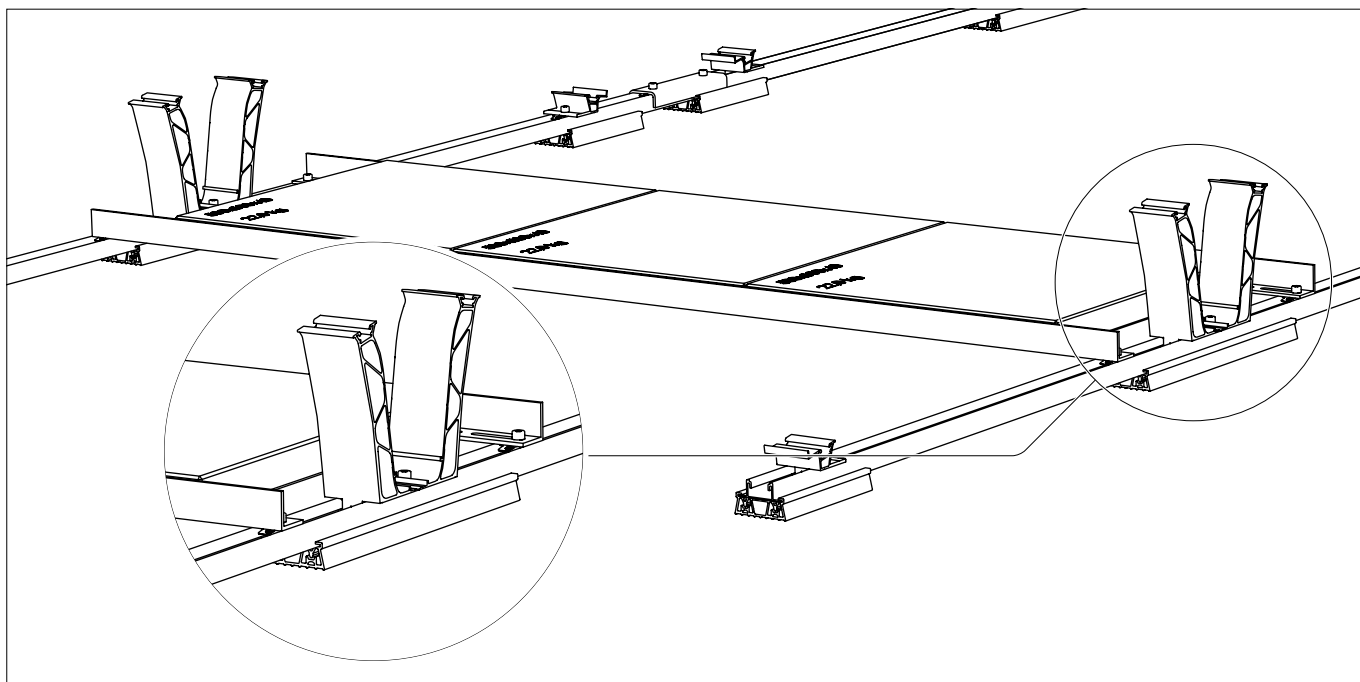
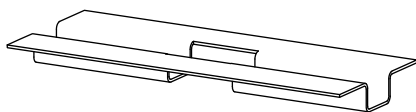


Deli

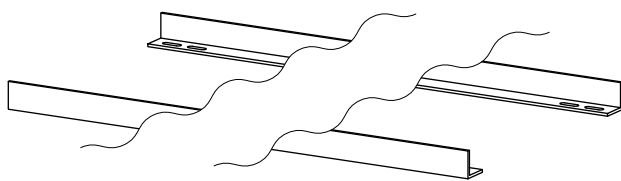
Balast



2002300
SpeedPorter



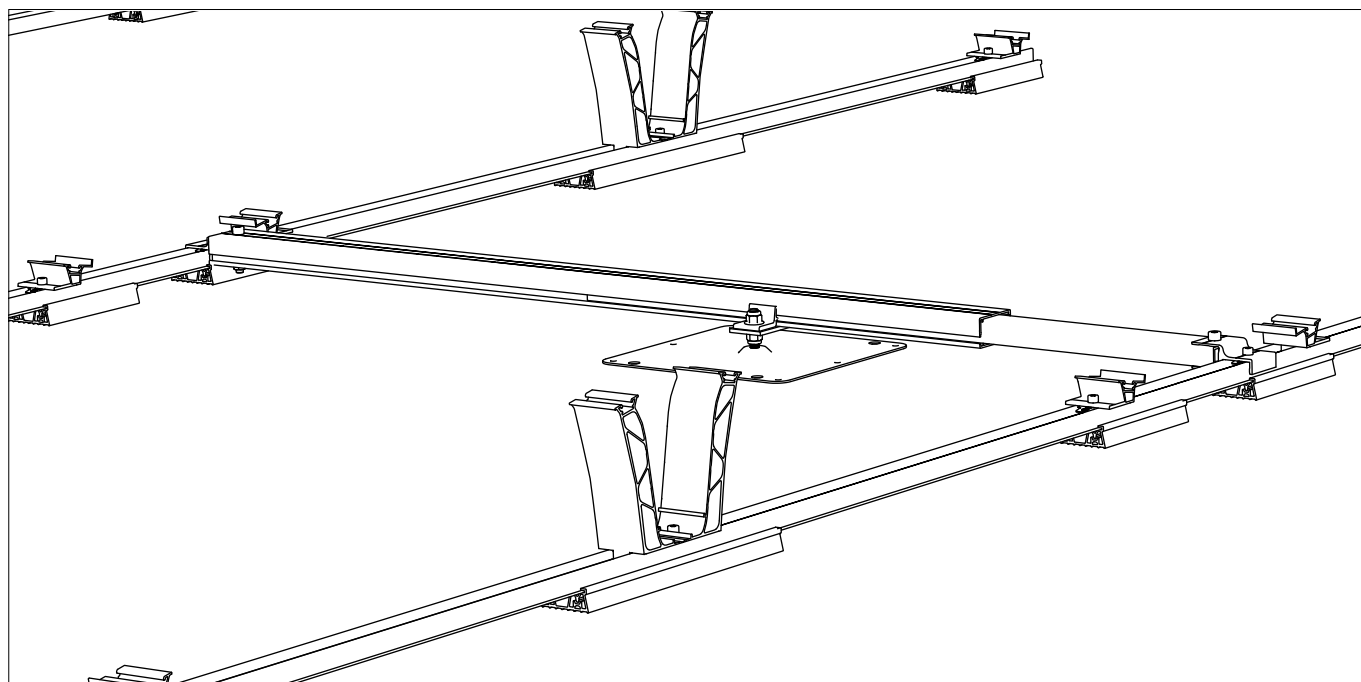
2004157
Porter



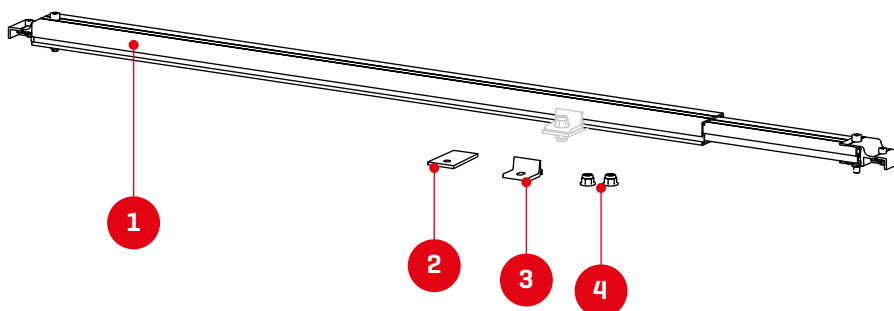
1001643 + 2001729
Vložna matica MK2 +
vijak z valjasto glavo
M8 × 20



Fiksna pritrnitev na streho



- 1 2003348
Dome FixPro S
- 2 2002546/2002547
Prilagodilna plošča M10/12
- 3 2003146/2003147
Climber M10/12
- 4 Dodatne pritrdilne elemente (npr. vijake in matice) za pritrnitev na pritrdilne elemente morate zagotoviti na kraju samem.

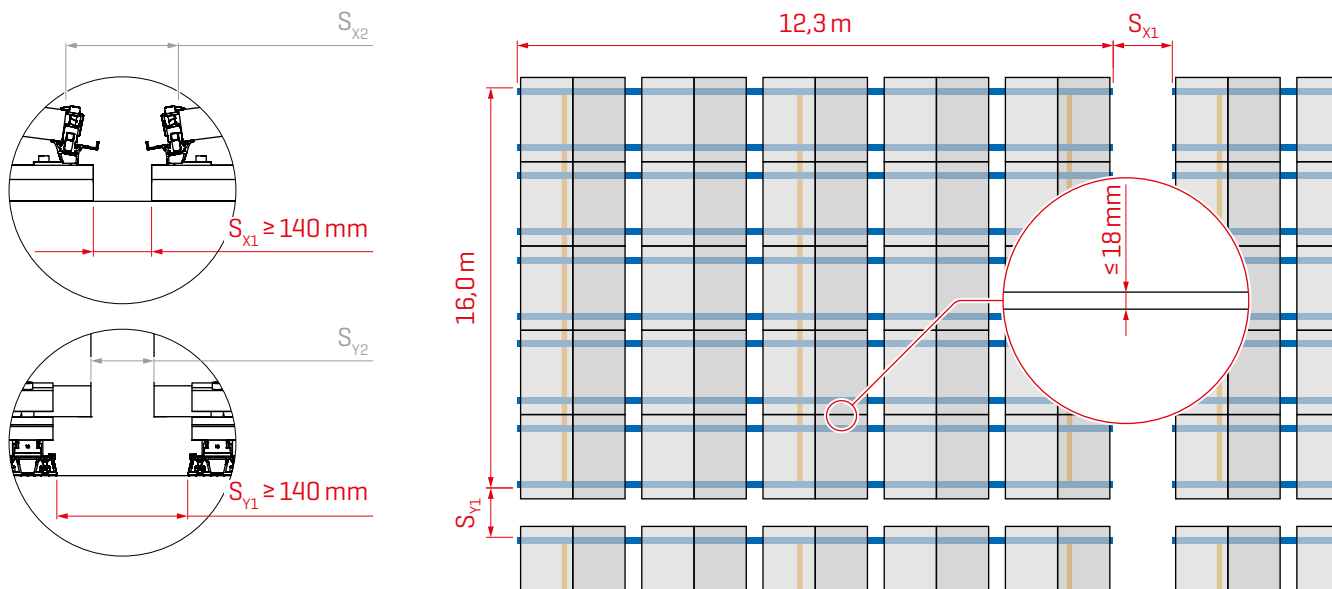


Vgradnja

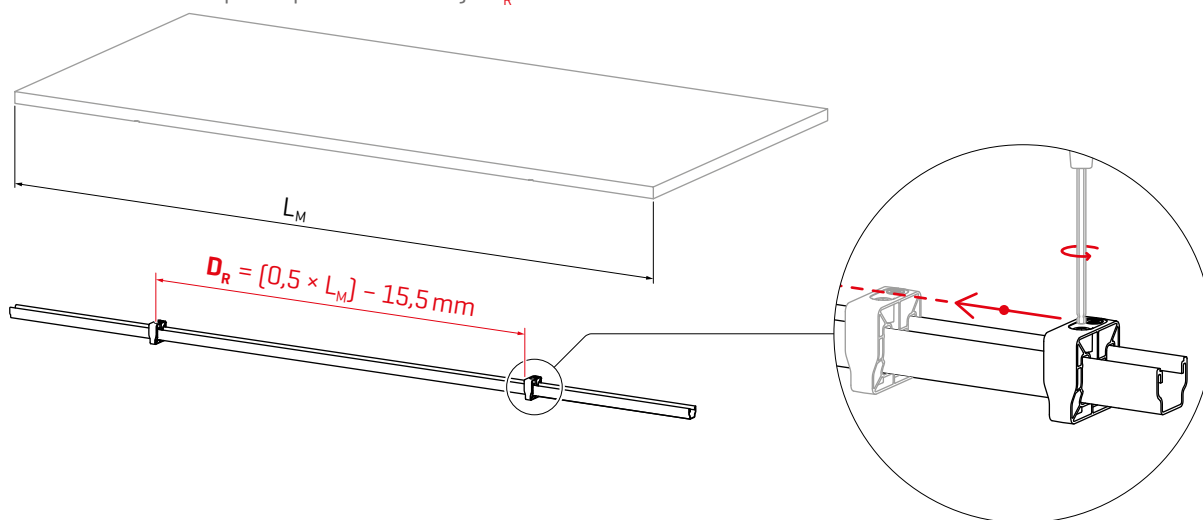
Zgradba bloka modulov in toplotne ločitve

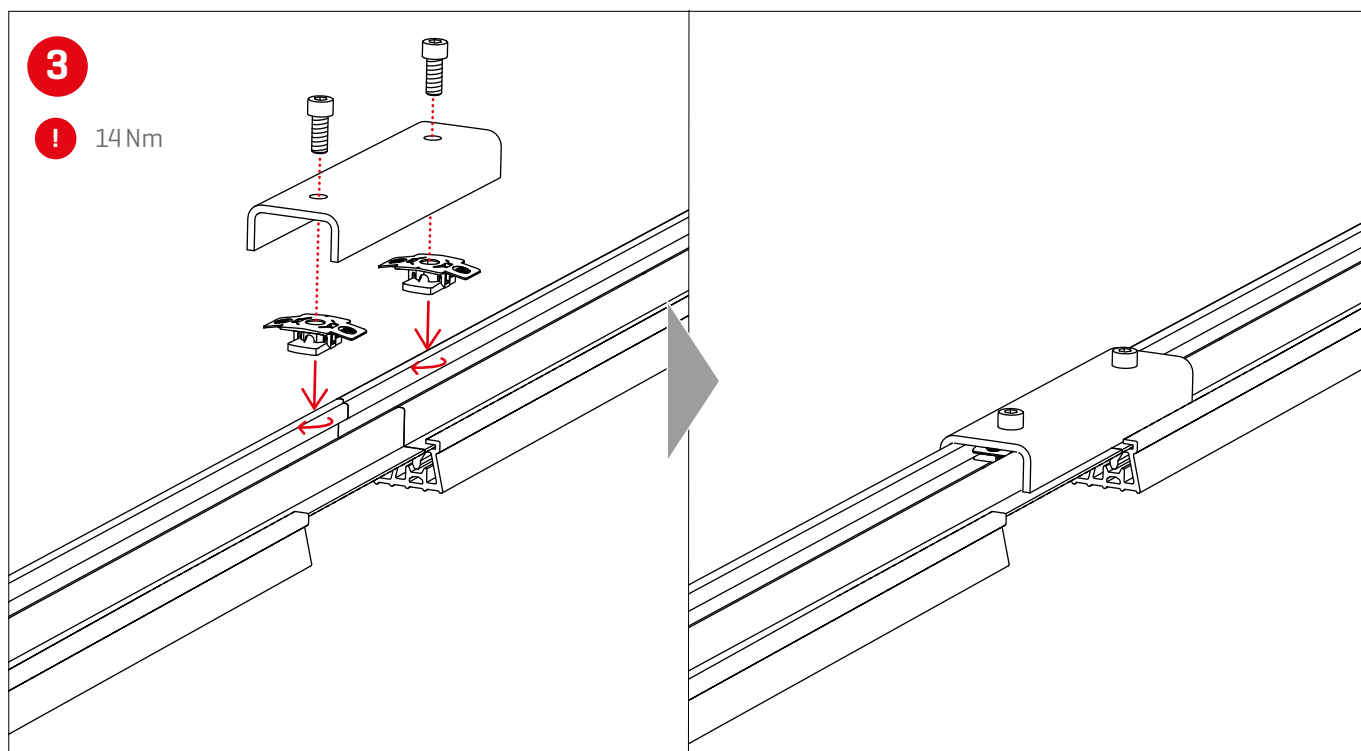
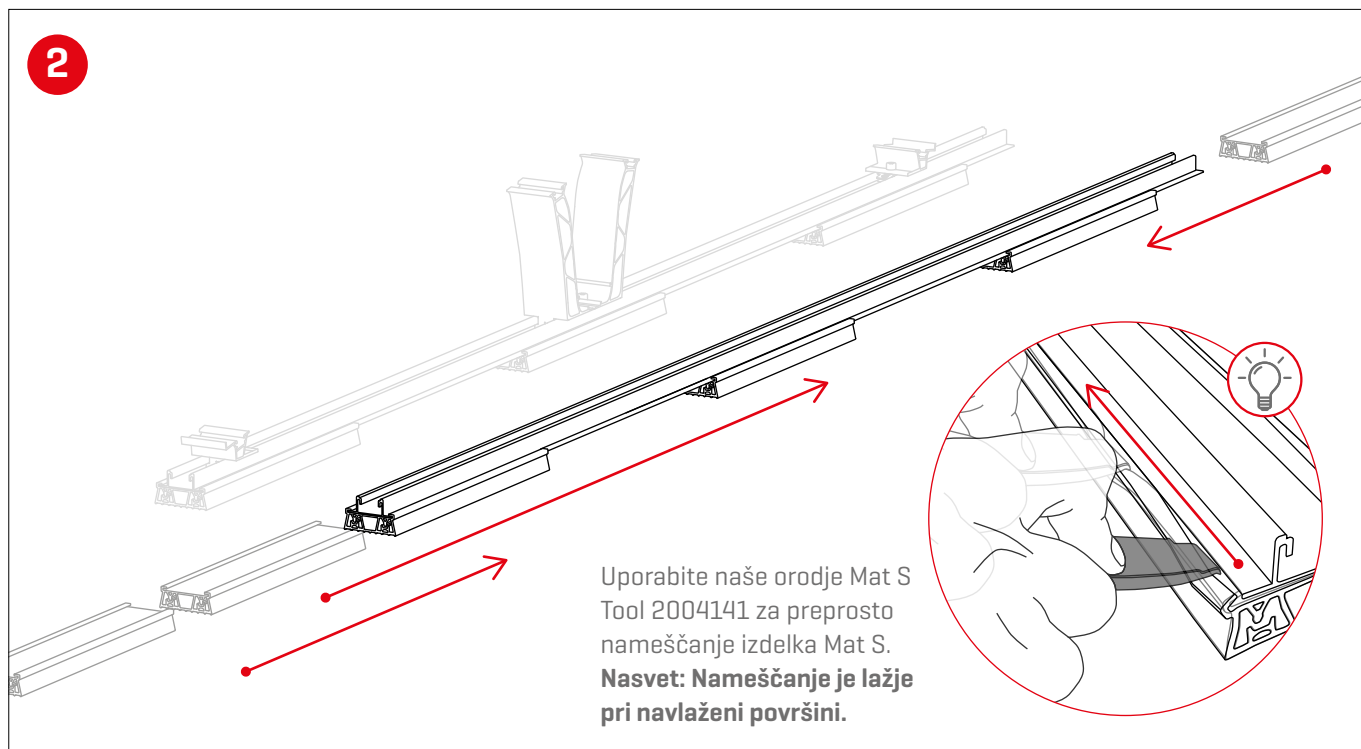


Minimalne montažne vrednosti (S_{x1}/S_{y1}) za toplotno ločitev blokov modulov ne smejo biti podrezane. V programu K2 Base za načrtovanje nastavite razdalje med robovi modulov (S_{x2}/S_{y2}) V montažnem načrtu K2 Base se izpišejo samodejno izračunane montažne vrednosti glede na S_{x2}/S_{y2} .



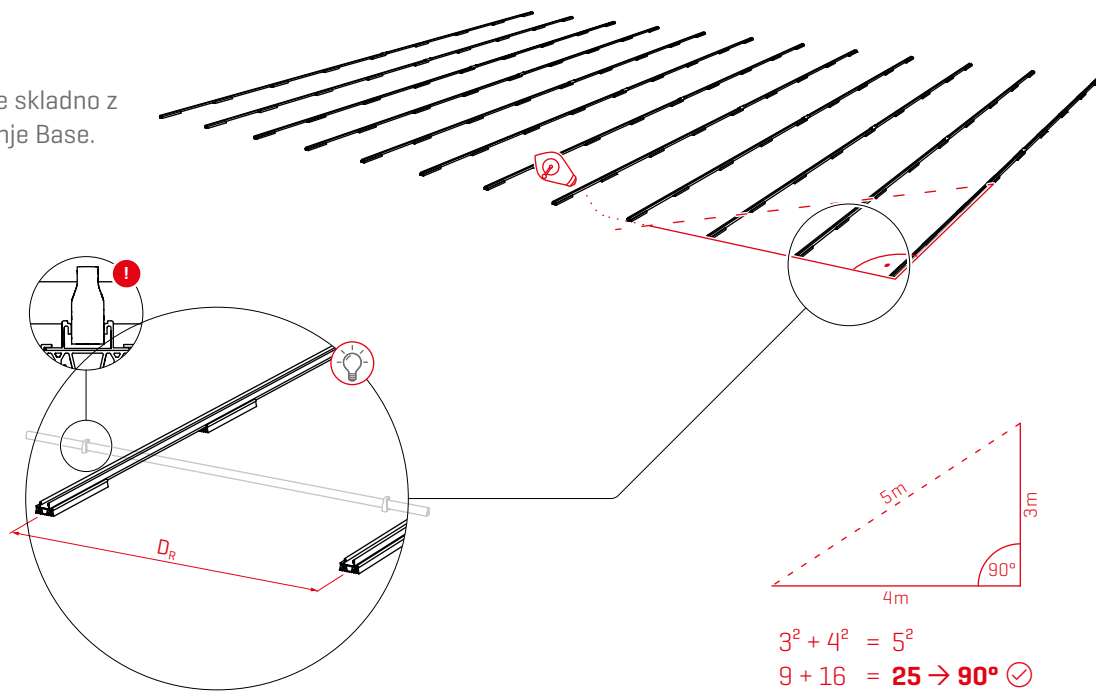
Za merjenje razdalj med vgradnimi vodili nastavite distančnike Dome SpeedSpacer na razdaljo D_R .





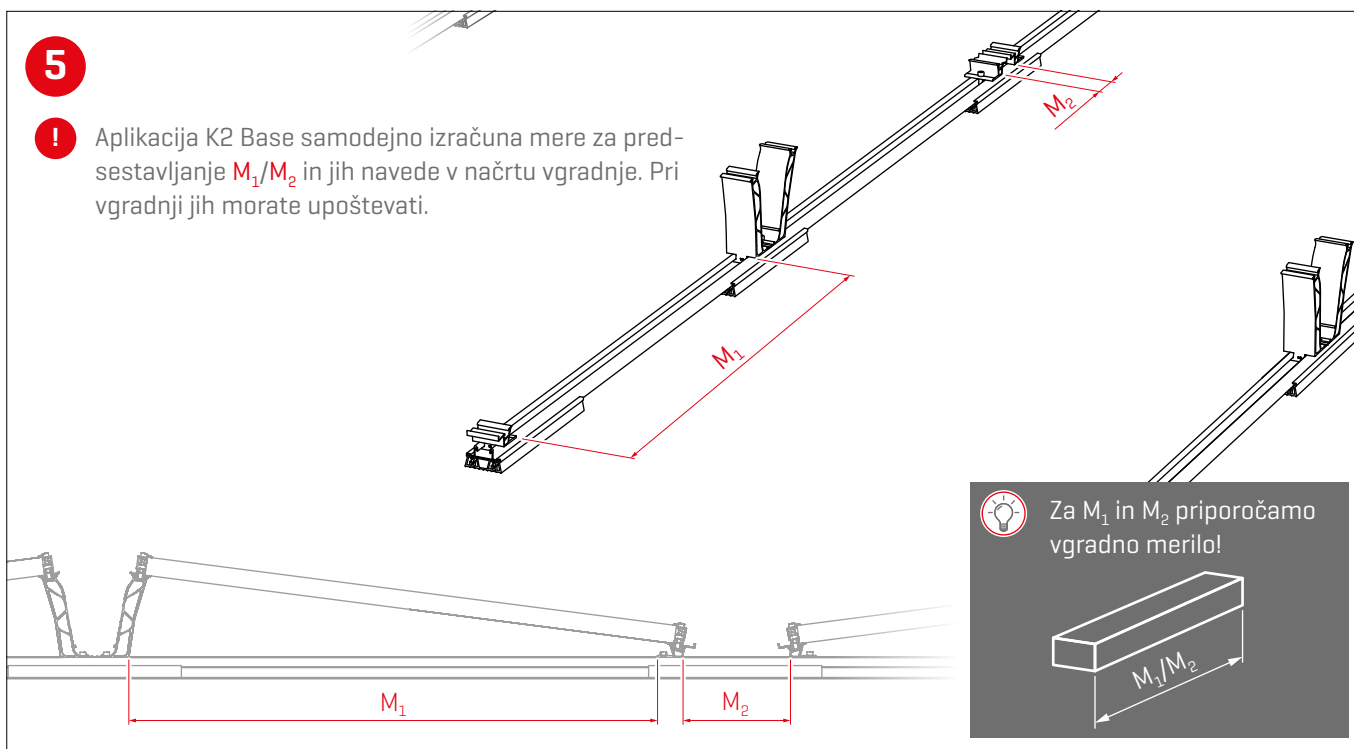
4

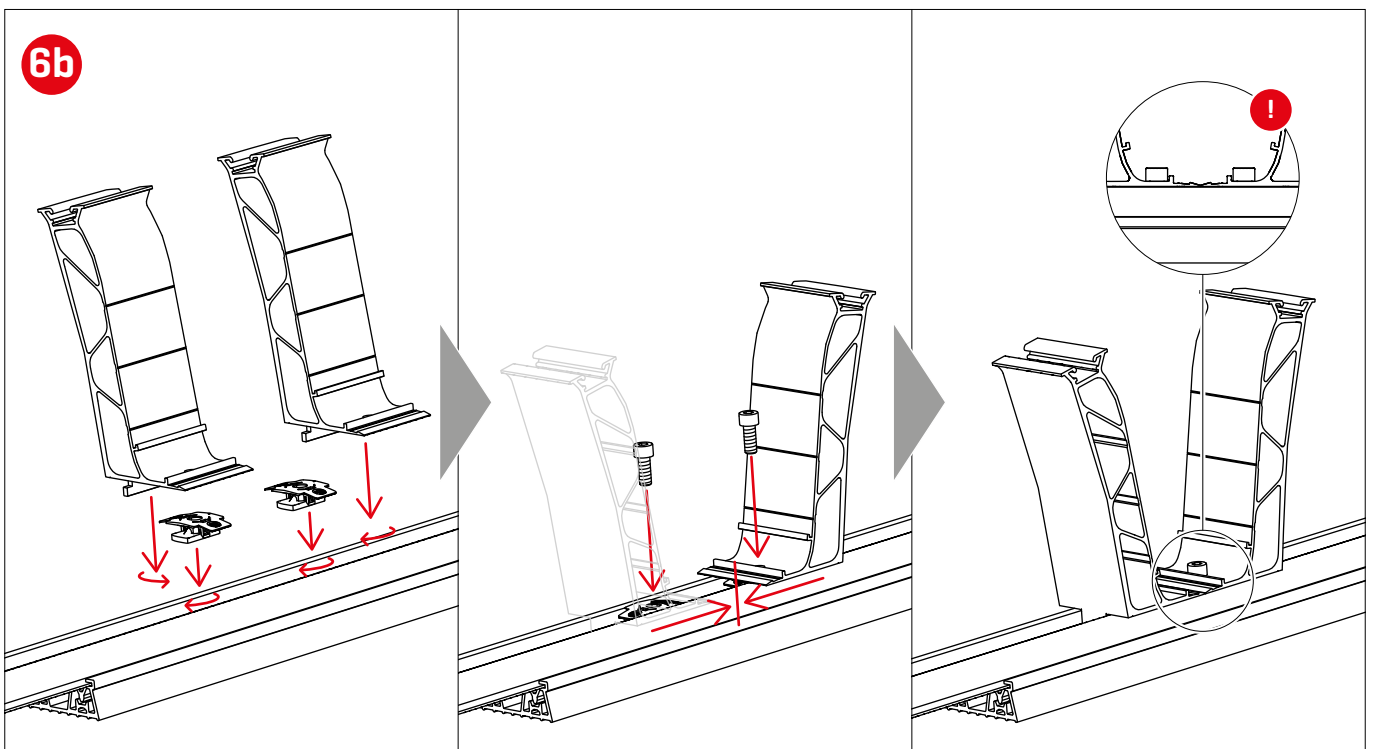
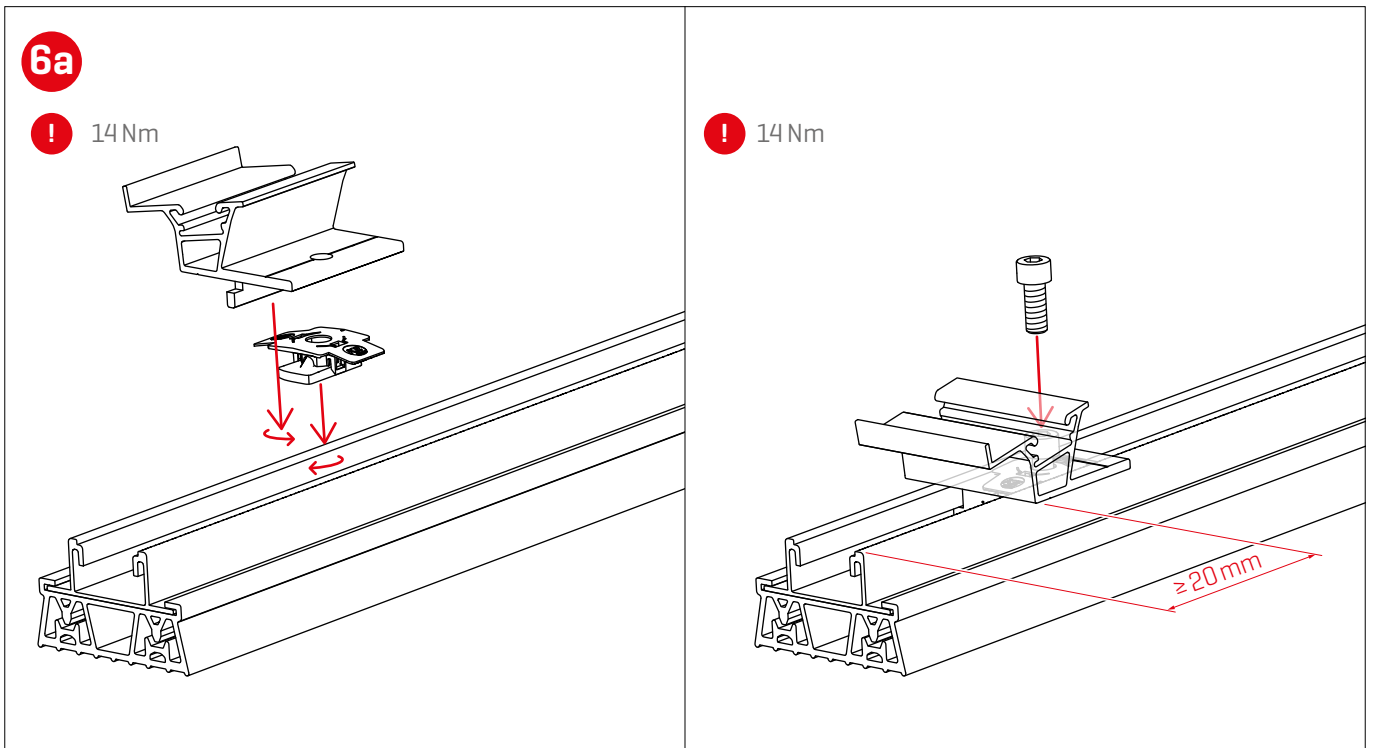
! Vodila postavite skladno z načrtom vgradnje Base.



5

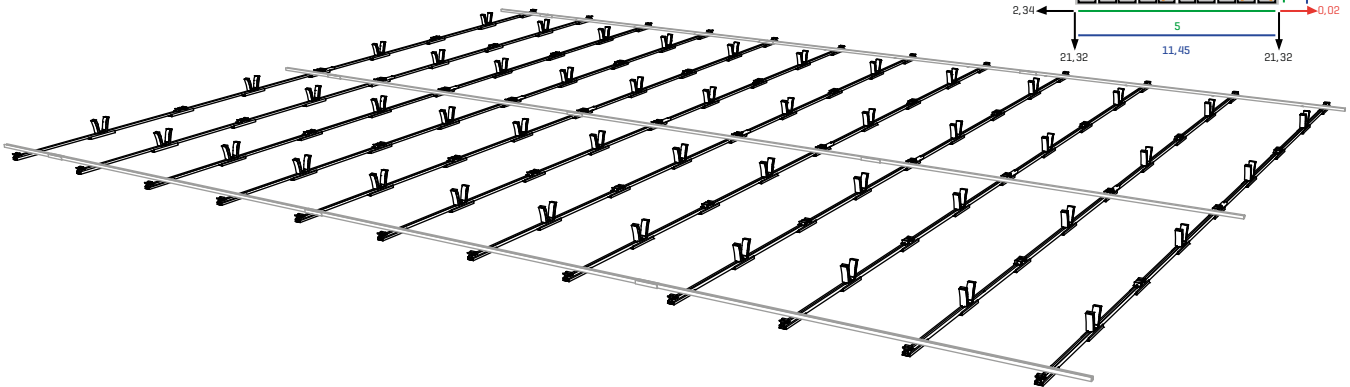
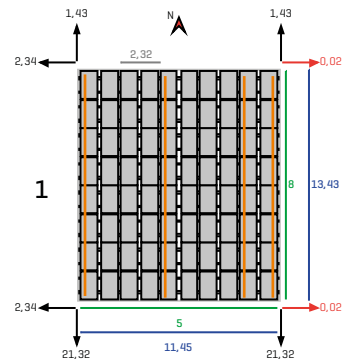
! Aplikacija K2 Base samodejno izračuna mere za predstavljanje M_1/M_2 in jih navede v načrtu vgradnje. Pri vgradnji jih morate upoštevati.



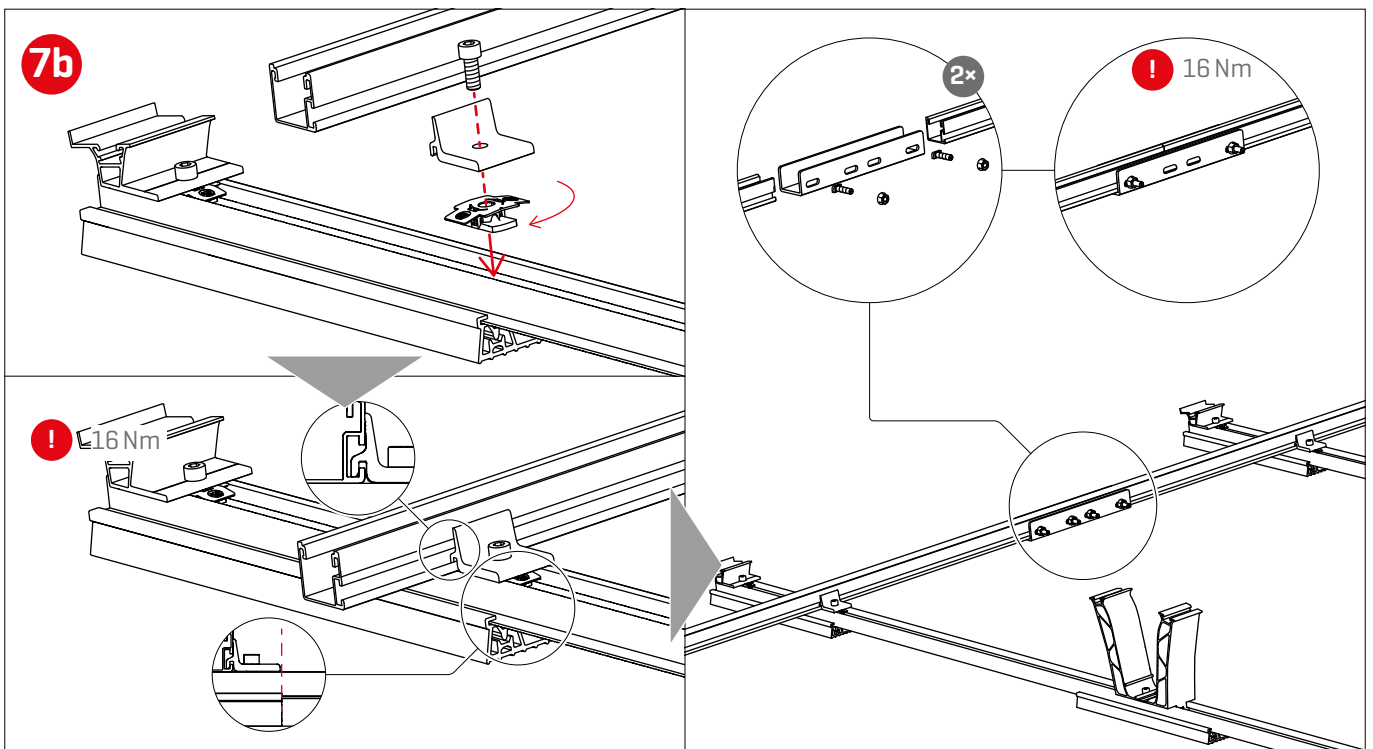


7a

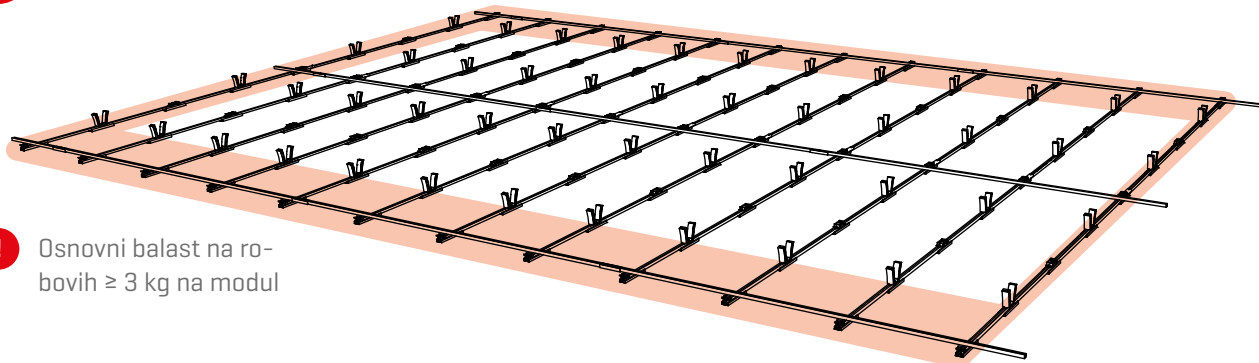
! Načrt vgradnje K2 Base (desno) kaže z oranžno barvo, kje morate namestiti povezave med vrstami z izdelkom SingleRail Light.



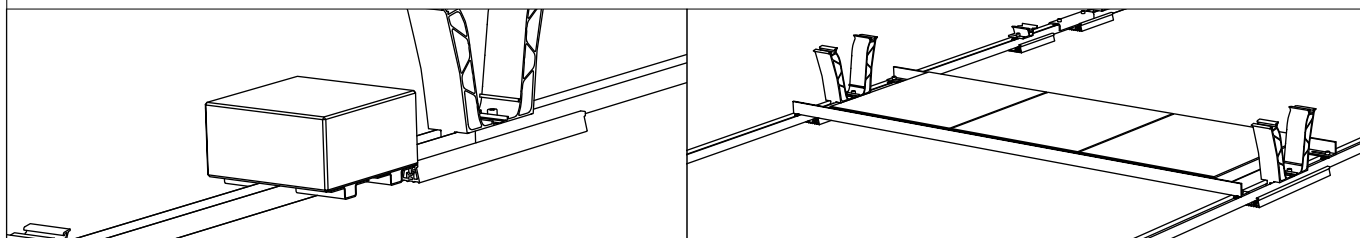
7b



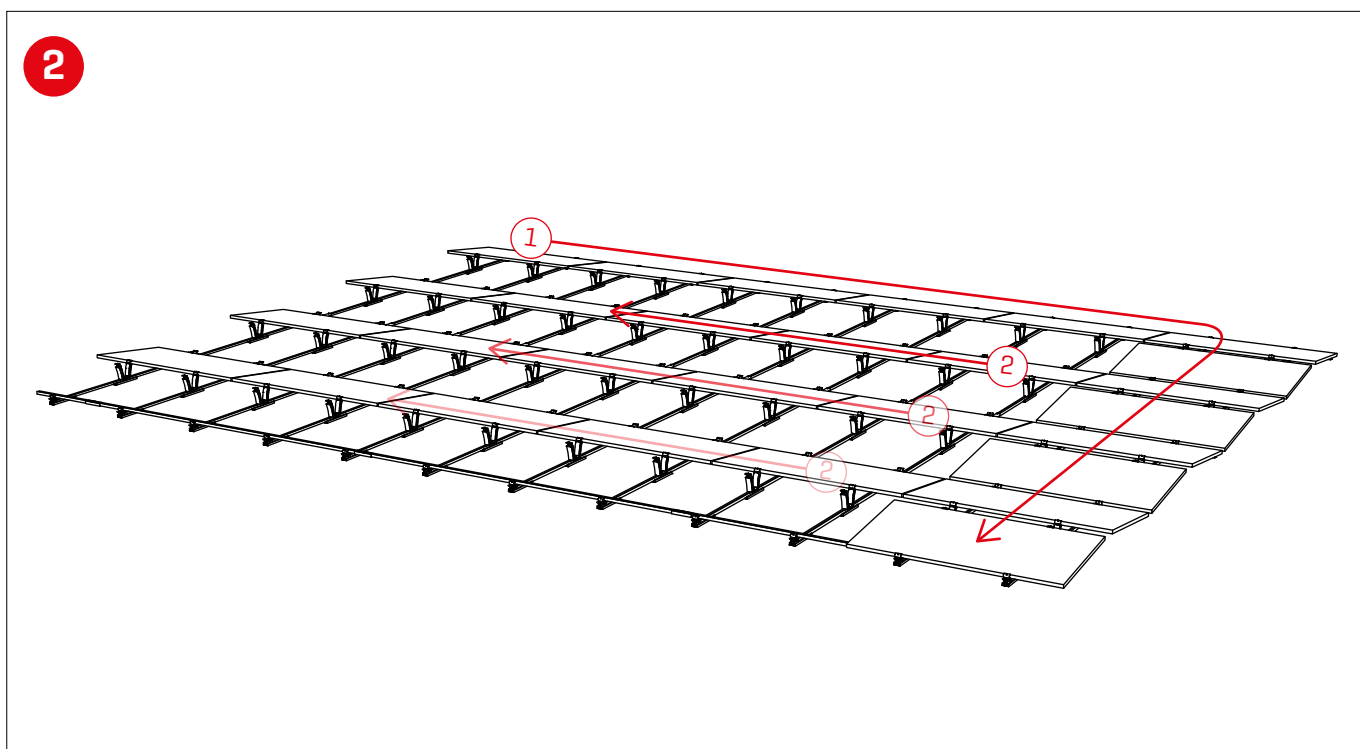
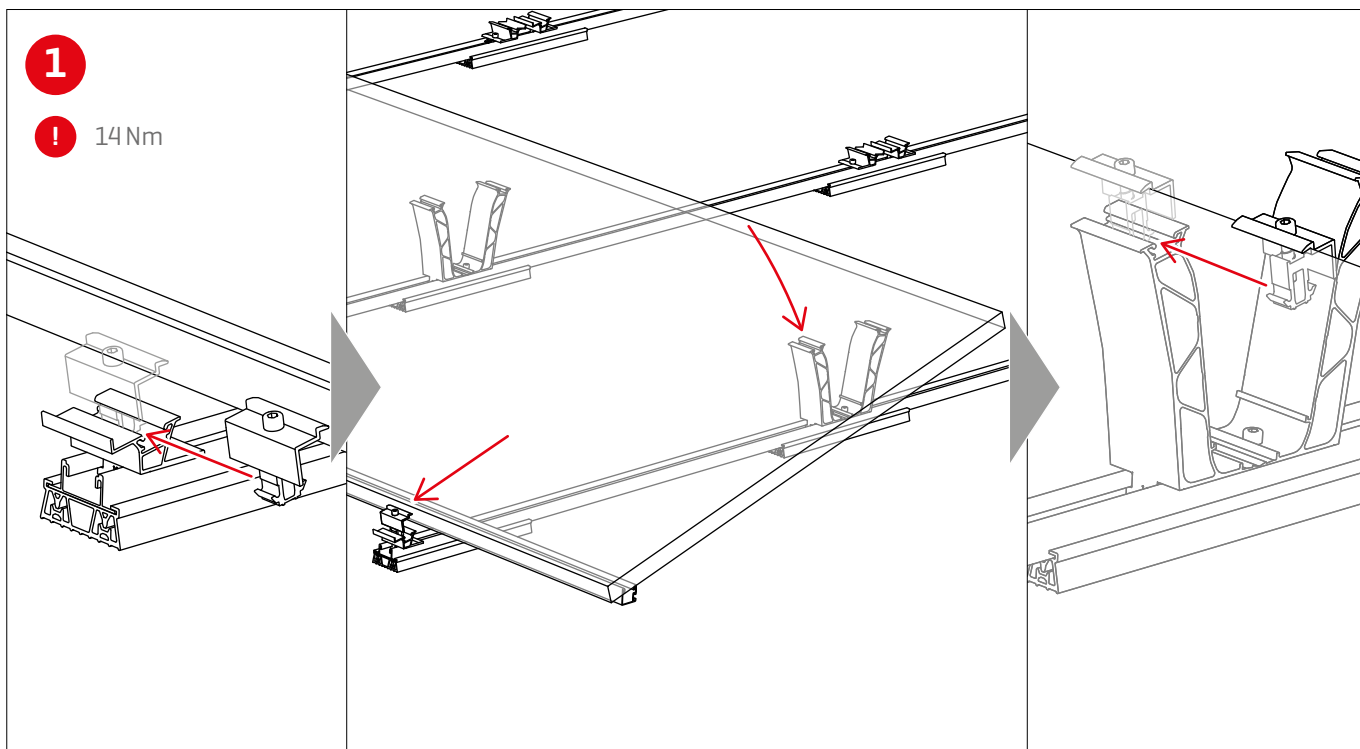
8

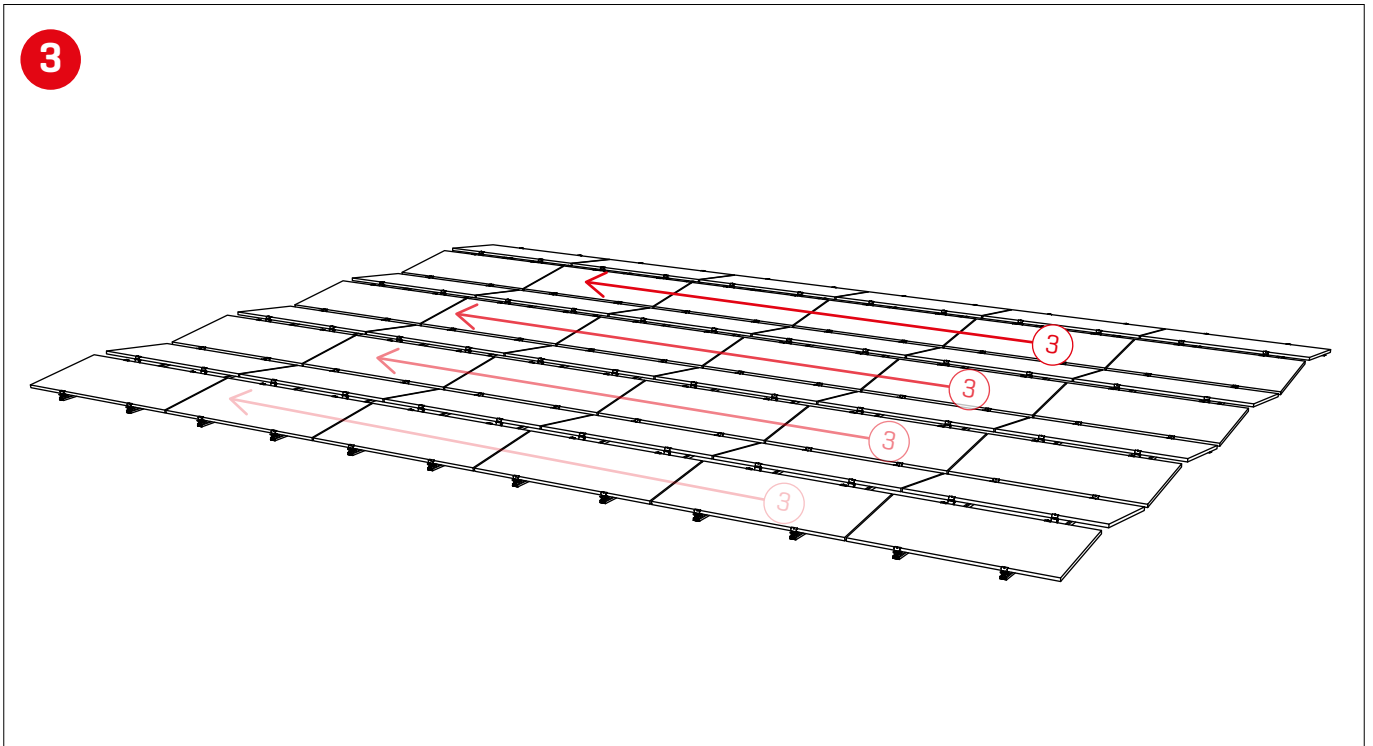


! Osnovni balast na robovih ≥ 3 kg na modul

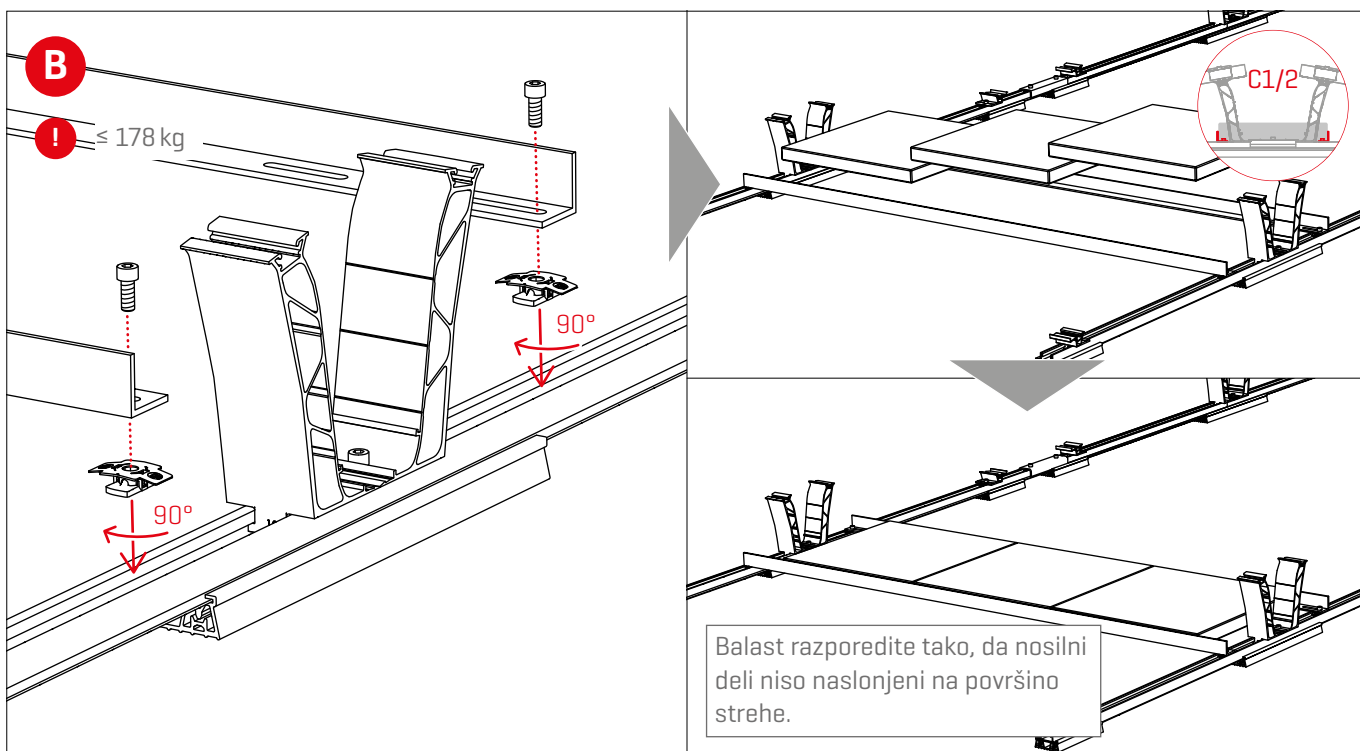
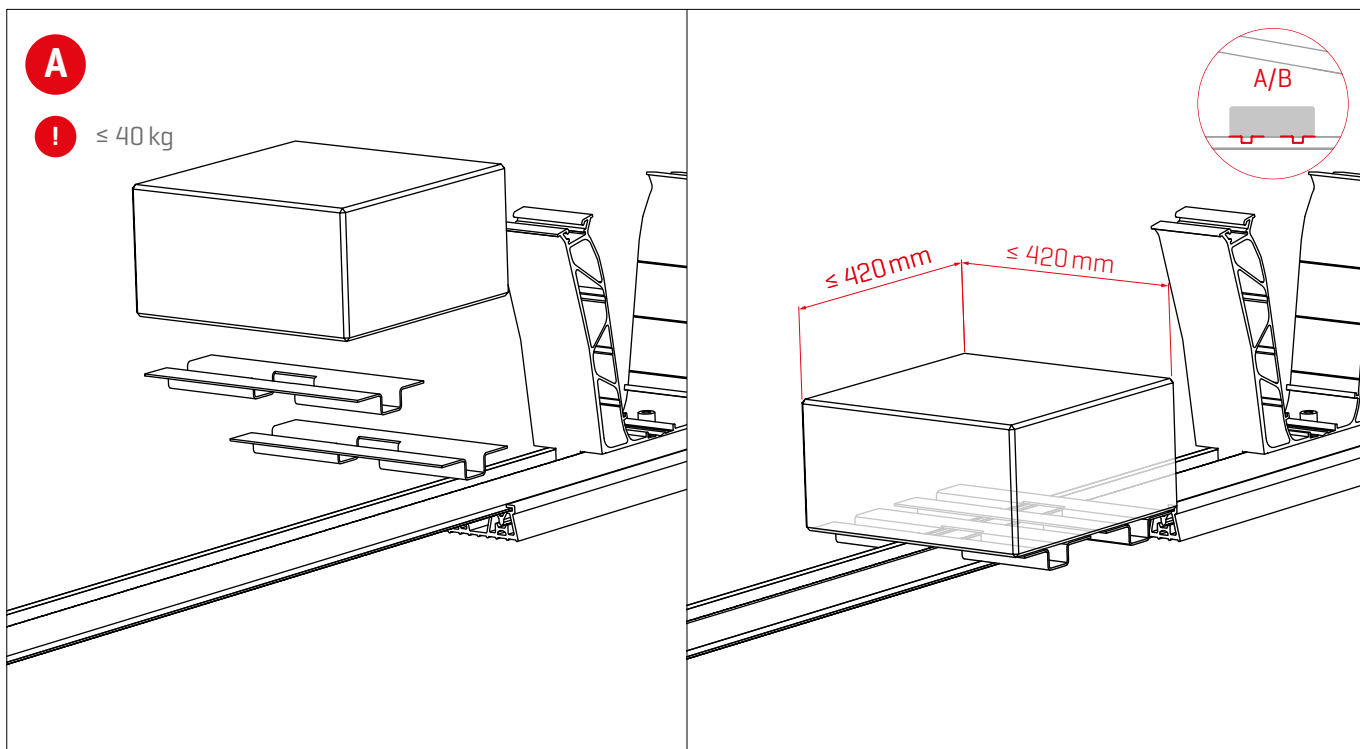


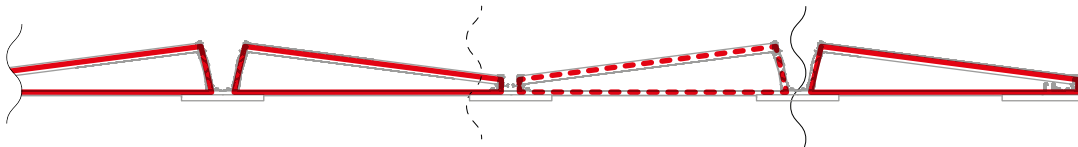
Vgradnja modulov



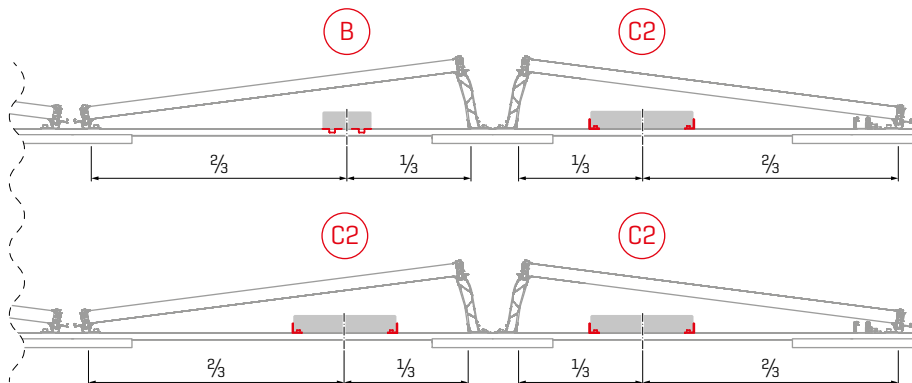
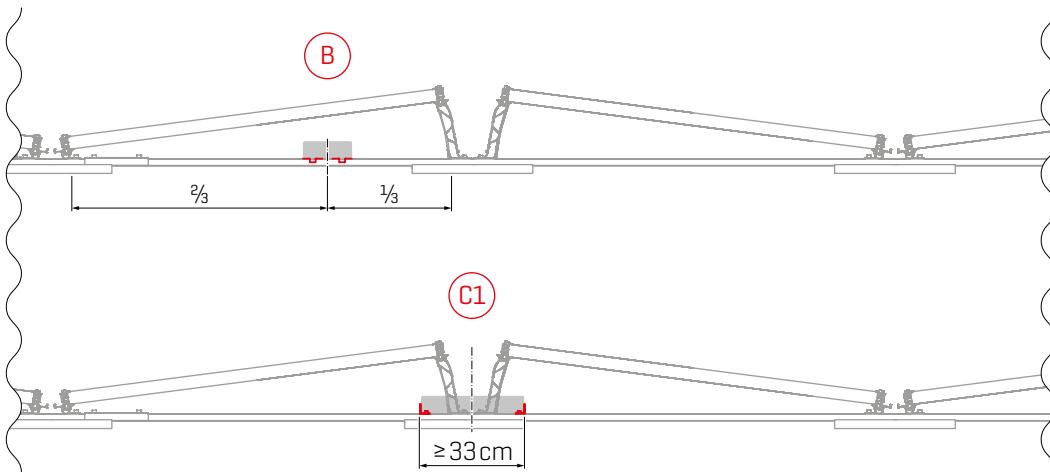
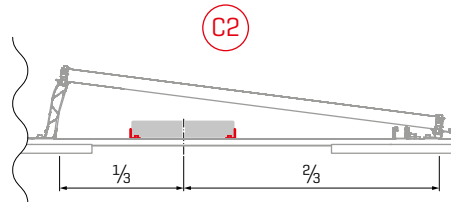
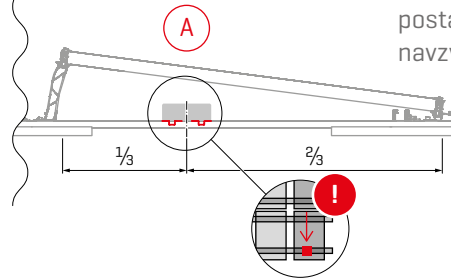
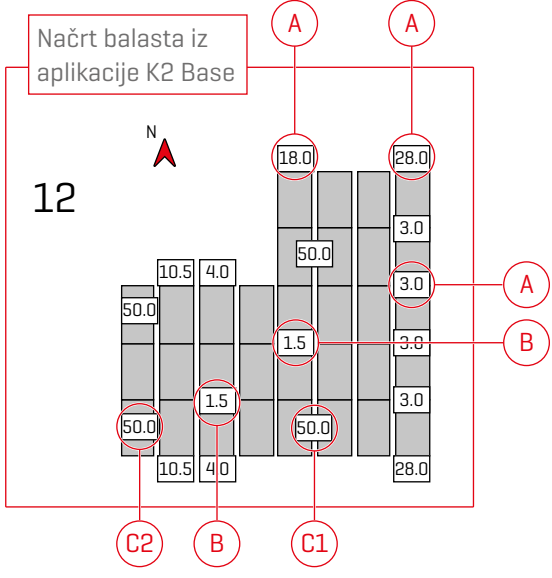


Možnosti in predpisi za balast



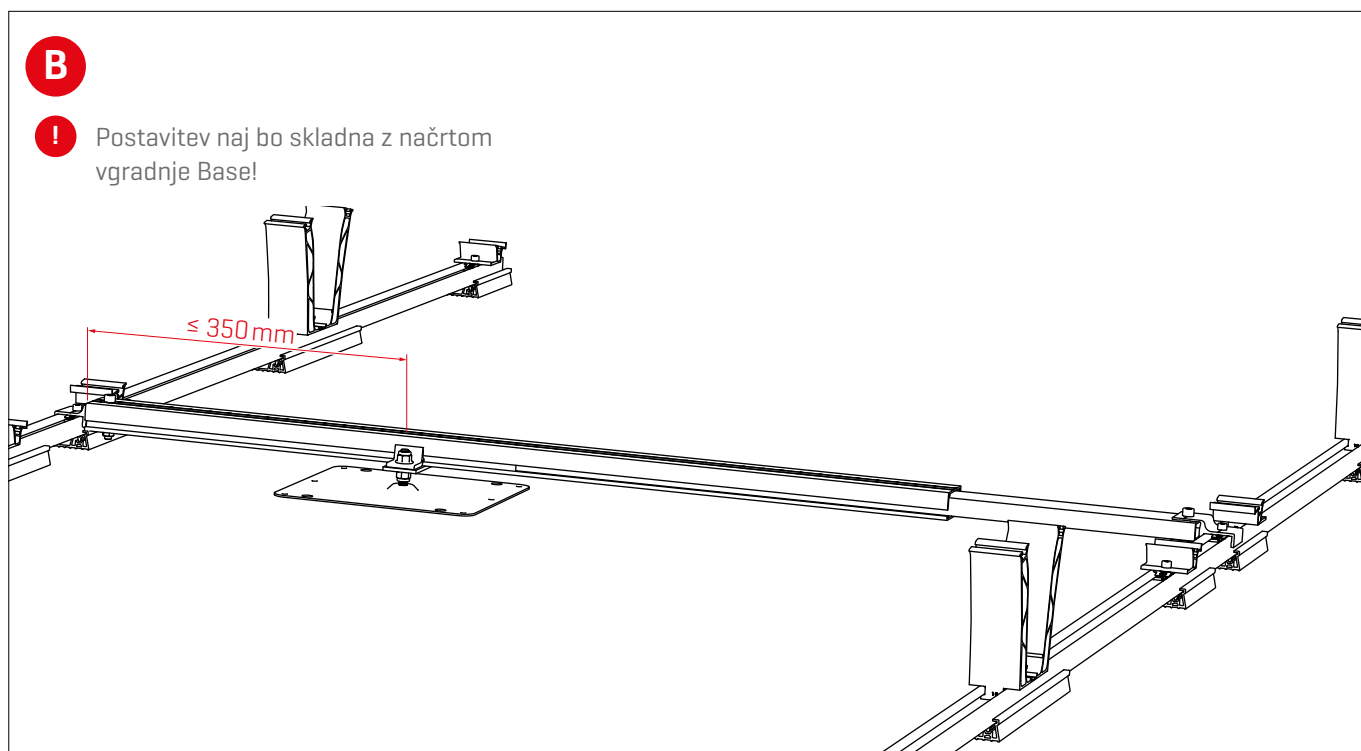
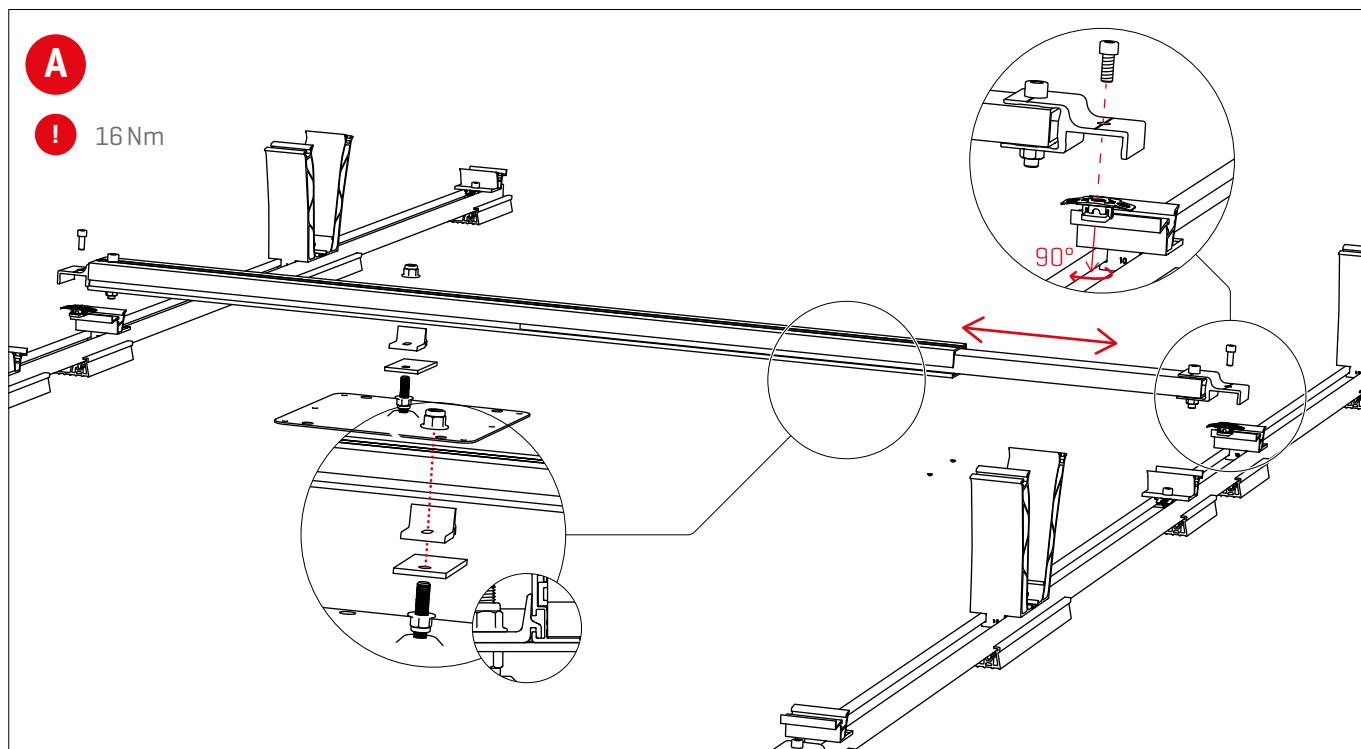


! Če je par modulov na robu, postavite balast navzven!

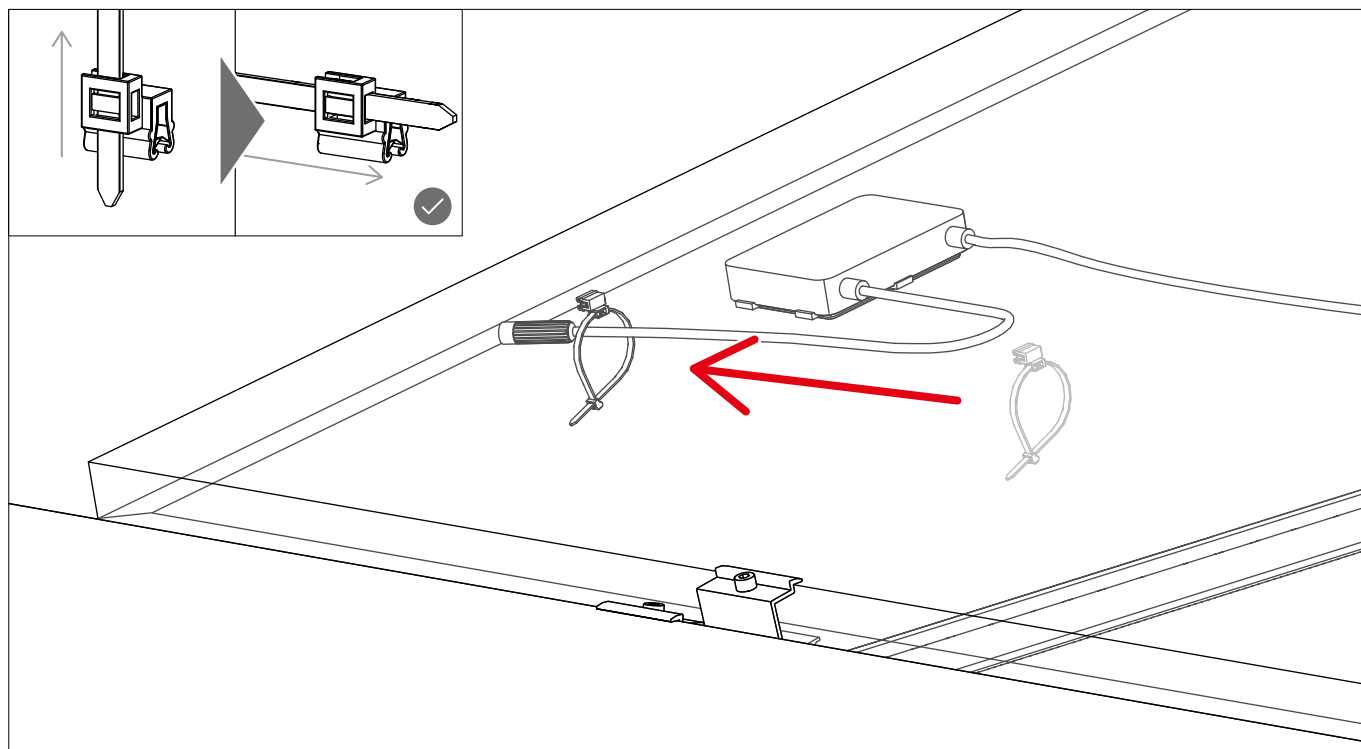


Neobvezni koraki vgradnje

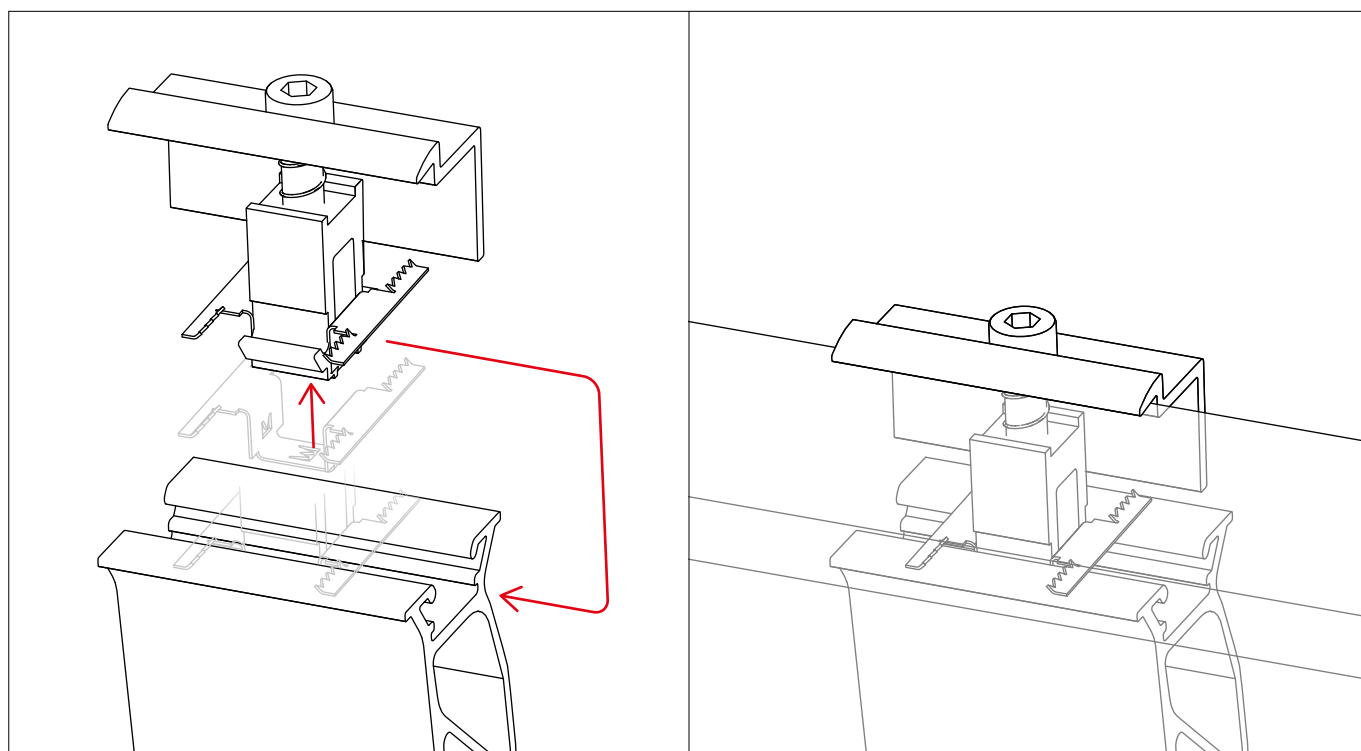
Fiksna pritrditev z Dome FixPro na primeru vgradne noge Solmont



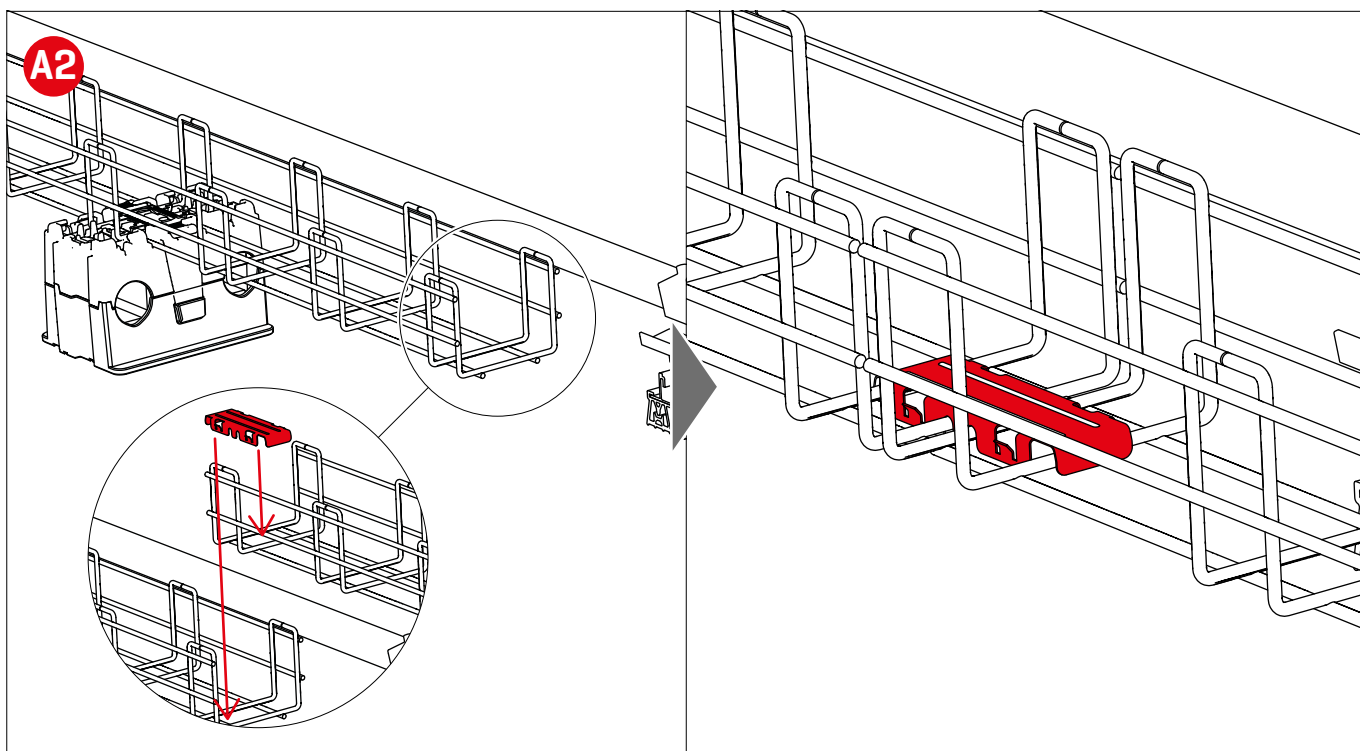
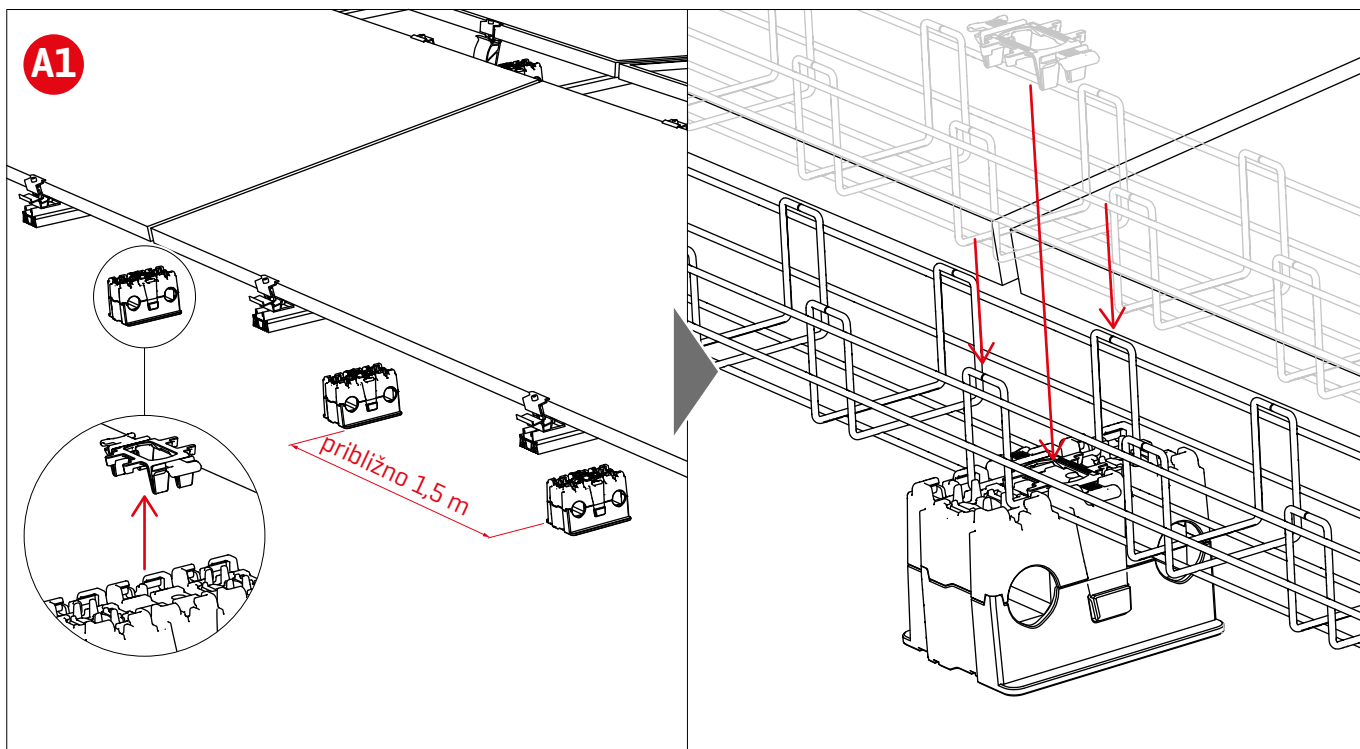
Upravljanje kablov z izdelkom CableManager

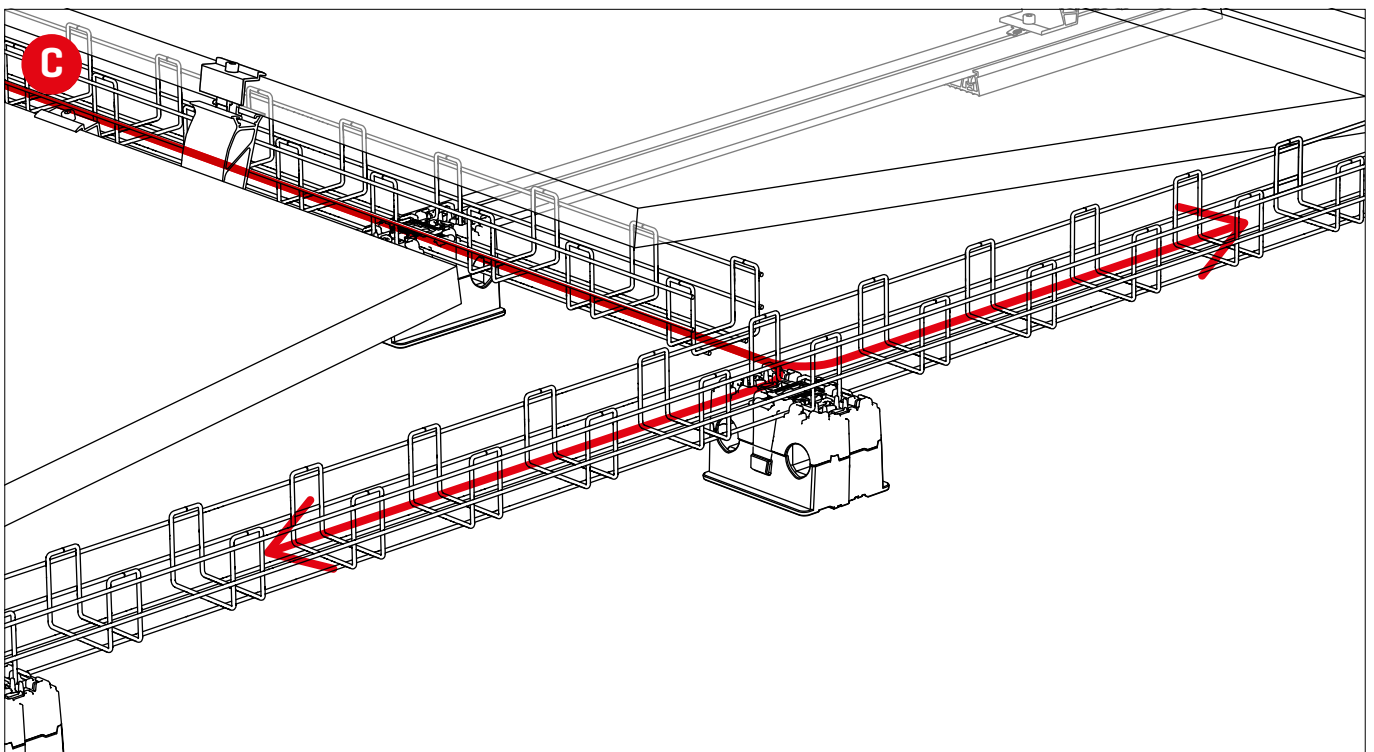
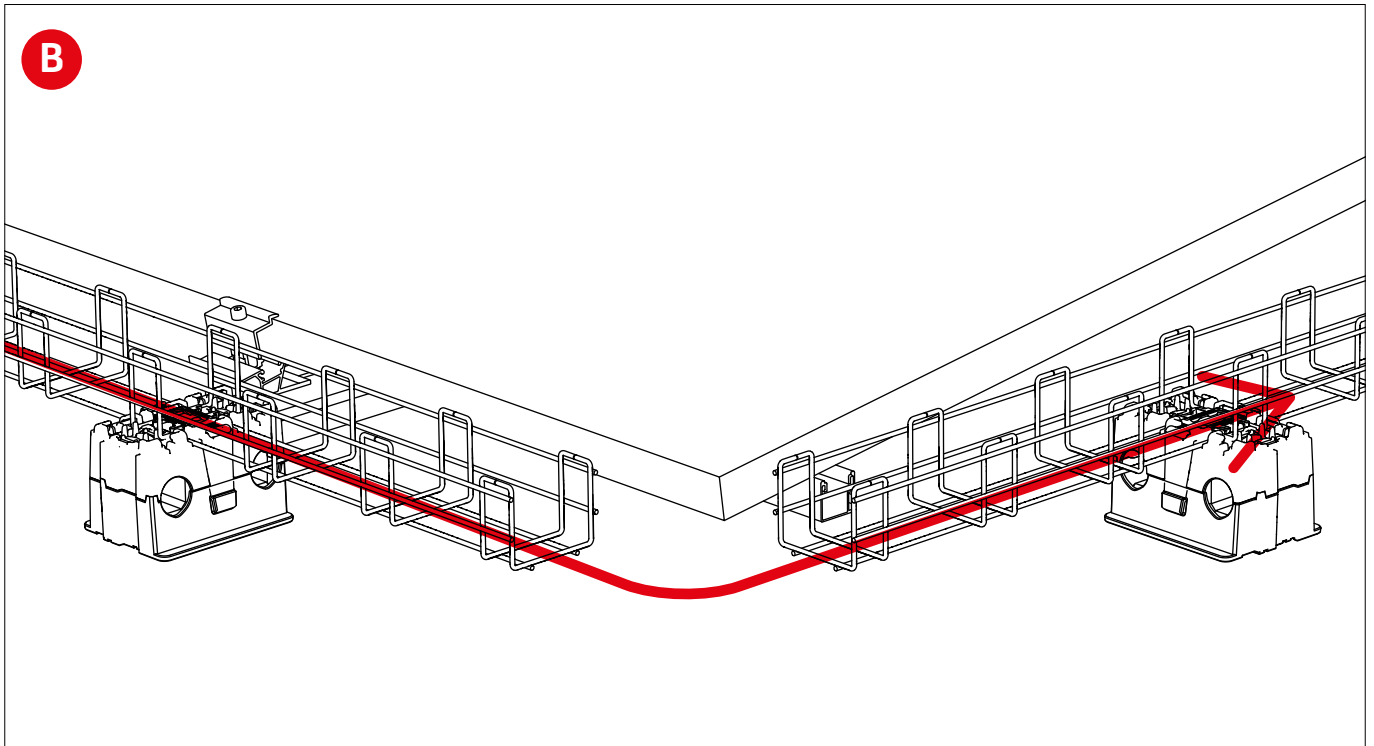


Ozemljitev okvira modula z izdelkom TerraGrif K2MI



Upravljanje kablov z izdelkom PVX Multimount





Zahvaljujemo se vam, ker ste se odločili za vgradni sistem K2.

Sistemi podjetja K2 Systems omogočajo hitro in preprosto vgradnjo.

Upamo, da smo vam pri tem pomagali s temi navodili.

Za spodbude, vprašanja ali predloge za izboljšave smo vam z veseljem na voljo. Vse podatke za stik najdete na naslovu:

▶ k2-systems.com/en/contact

▶ **Servisna številka: +49 (0) 7159 42059-0**

Veljajo naši splošni pogoji, na voljo so v spletnem mestu:

www.k2-systems.com

K2 Systems GmbH

Industriestraße 18

71272 Renningen

Nemčija

+49 (0) 7159 - 42059 - 0

info@k2-systems.com

k2-systems.com