

Navodila za vgradnjo

System SingleRail

z nogami SpliceFoot



Connecting Strength

k2-systems.com

Vsebina

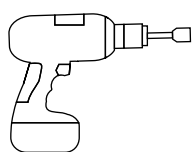
• Pregled orodja	3
• Splošna varnostna navodila	4
• Splošno velja:	5
· Načrtovanje s K2 Base	5
· Zahteve za streho	5
· Zahteve za statiko	5
· Pomembna navodila za vgradnjo	5
• Deli	6
• Vgradnja	8
· Vgradnja na opaž	8
· Vgradnja na škarnike	9
• Ozemljitev okvira modula z izdelkom TerraGrif	13
· TerraGrif QL ali K2SZ	13
• Beležke	14

Preverjena kakovost - več certifikatov

Izdelki K2 Systems pomenijo zanesljive povezave, najboljšo možno kakovost in natančnost. To že dolgo vedo naše stranke in poslovni partnerji. Naše kompetence in dele so preizkusile, potrdile ter certificirale neodvisne ustanove.

Na naslovu [k2-systems.com](https://www.k2-systems.com) boste našli naše certifikate kakovosti in certifikate za izdelke.

Pregled orodja



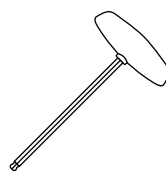
8 mm



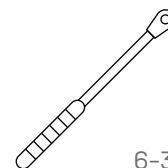
13 mm



6 mm



6 mm



6-30 Nm



6 mm



13 mm



≥ 3,0 m



≥ 6,0 m

Digitalna orodja



Že poznate naše digitalne storitve? Uporabite našo aplikacijo K2 Docu-App in takoj pri stranki ali na kraju samem zabeležite prve pomembne podatke.

Podatke nato povsem preprosto vključite v našo spletno programsko opremo za načrtovanje K2 Base. Tukaj lahko projekt projektirate povsem preprosto, zanesljivo in hitro. Dobili boste celovito poročilo o projektu skupaj z načrtom vgradnje in statičnim poročilom. Vmesnik K2+ omogoča nato nemoten prenos projektnih podatkov v orodja za načrtovanje drugih proizvajalcev.

Z aplikacijo K2 DocuApp hitro in preprosto uredite projektno dokumentacijo - brez nadležne papirologije.

Registrirajte se še danes:

docuapp.k2-systems.com →

base.k2-systems.com →

Splošna varnostna navodila

Upoštevati morate naša splošna navodila za vgradnjo. Na voljo so na naslovu k2-systems.com.

- Sistem smejo vgraditi in na njih opraviti prvi zagon samo osebe, ki so zaradi svoje strokovne primernosti (npr. izobrazbe ali dejavnosti) oz. izkušenj sposobne zagotoviti izvedbo skladno s predpisi.
- Pred vgradnjo morate preveriti, ali je izdelek usklajen z zahtevami za statiko na kraju samem. Pri strešnih sistemih morate vedno preveriti nosilnost strehe objekta.
- Obvezno upoštevajte državne in krajevne predpise, standardne ter določila za varovanje okolja.
- Upoštevati je treba predpise za varstvo pri delu in preprečevanje nesreč, zadevne standarde ter predpise poklicnih združenj! Zlasti morate upoštevati naslednje:
 - Nosite zaščitna oblačila (predvsem zaščitno čelado, delovno obutev in rokavice).
 - Pri delih na strehi upoštevajte predpise za delo na strehi (npr. uporaba varoval pred padcem, odra z lovilno pripravo pri višini kapa nad 3 m itd.).
 - Med celotno vgradnjo morata biti prisotni dve osebi, da je pri morebitni nesreči zagotovljena takojšnja pomoč.
- Vgradni sistemi K2 se stalno razvijajo. Pri tem se lahko spremenijo poteki vgradnje. Pred vgradnjo zato obvezno preverite trenutno stanje navodil za vgradnjo na naslovu: k2-systems.com. Na zahtevo vam najnovejšo različico z veseljem tudi pošljemo.
- Upoštevajte navodila za vgradnjo proizvajalca modulov.
- Izenačitev potenciala med posameznimi deli sistema je treba izvesti skladno z veljavnimi nacionalnimi predpisi.
- Med celotnim časom vgradnje mora biti na gradbišču na voljo najmanj en izvod navodil za vgradnjo.
- Pri neupoštevanju naših predpisov in navodil za vgradnjo ter neuporabi vseh delov sistema in pri vgradnji ali odstranjevanju delov, ki niso bili kupljeni pri nas, za tako nastale pomanjkljivosti ter škodo ne prevzema-
mo nikakršne odgovornosti. V tem obsegu je garancija izključena.
- Pri neupoštevanju naših splošnih varnostnih navodil in pri vgradnji ali odstranjevanju delov konkurenčnih ponudnikov podjetje K2 Systems GmbH zavrača vsakršno odgovornost.
- Če upoštevate vsa varnostna navodila in je sistem pravilno vgrajen, lahko garancijo za izdelke uveljavljate 12 let! Prosimo, da upoštevate naše garancijske pogoje, ki so na voljo na naslovu: k2-systems.com. Na zahtevo vam jih seveda z veseljem tudi pošljemo.
- Razstavljanje sistema poteka v obratnem vrstnem redu glede na vgradnjo.
- Deli K2 iz nerjavnega jekla so na voljo v različnih razredih protikorozijske zaščite. Za vsak primer morate preveriti, kakšne korozijske obremenitve lahko pričakujete za vsakokratno konstrukcijo ali del.

Splošno velja:



Pri naslednjih pogojih lahko sistem SingleRail z nogami SpliceFoot vgradite na standardni način. Sistem vključuje varnostne faktorje in zato prenese tudi višje obremenitve, vendar pa pri preseženih navedenih vrednostih situacijo preverite pri svoji kontaktni osebi v podjetju K2 Systems.



Načrtovanje s K2 Base

Za projektiranje priporočamo našo brezplačno spletno programsko opremo K2 Base. Z njo lahko v petih korakih načrtujete ustrezeni sistem za vgradnjo in dobite priporočilo za vgradnjo, kosovnico ter poročilo o statiki.

Preprosto se prijavite in začnite načrtovati:
base.k2-systems.com



Zahteve za streho

- Bitumenske folije in skodle
- Naklon strehe 5-75°
- Minimalna debelina pri vgradnji v opaž ≥ 15 mm za OSB in ≥ 21 mm za masivni les
- Vgradnja na opaž: Vrednosti odpornosti temeljijo na kakovosti lesa C24 (> 350 kg/m³) ali OSB ≥ 550 kg/m³
- Vgradnja na škarnike: Vrednosti odpornosti temeljijo na kakovosti lesa C24 (> 350 kg/m³)
- Namestitev neposredno na izolacijo ni mogoča



Zahteve za statiko

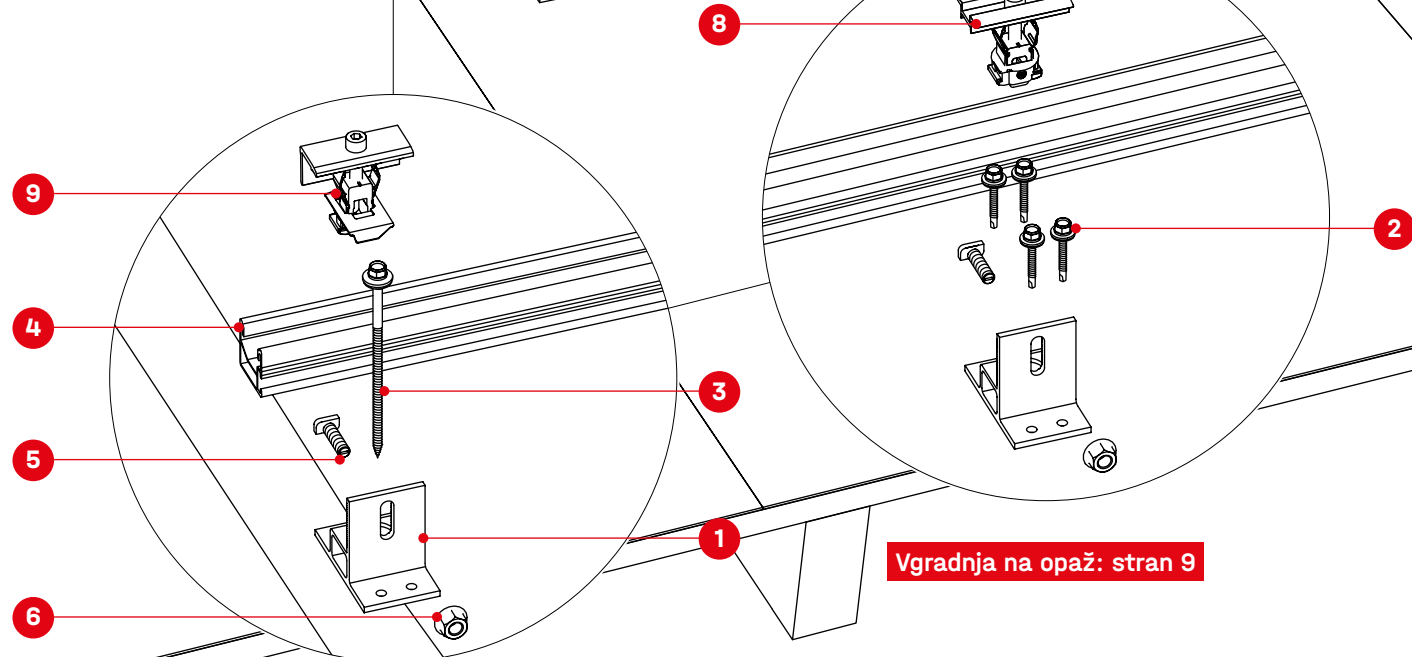
- Zadostna držalna sila strešne kritine na nosilni oz. podkonstrukciji



Pomembna navodila za vgradnjo

- Statični izračun za dele se s programsko opremo K2 Base samodejno izračuna za vsak kraj.
- Na objektu je treba upoštevati splošne standarde in predpise za zaščito pred strelo ter po potrebi v projektiranje vključiti strokovnjaka za pripravo koncepta zaščite pred strelo (po potrebi uporabljajte sponke za zaščito pred strelo). Pri tem upoštevajte nacionalne predpise.
- Po največ 15 m morate izvesti toplotno ločitev sestavnih delov.
- Od konca/spoja vodila do okvira modula mora biti vgradna razdalja vsaj 50 mm.
- Navor zategovanja spon za module: 16 Nm
- Upoštevajte proizvajalčeva navodila za območje vpenjanja sponke za module in vgradnjo modulov (glejte proizvajalčev podatkovni list za module).
- Temperatura vgradnje priključka SpliceFoot mora biti med 5 °C in 30 °C.
- Pred vgradnjo SpliceFoot je treba bitumen na mestu lepljenja očistiti.
- Ne stopajte na noge SpliceFoot ali vodila; to niso pripomočki za vzpenjanje!

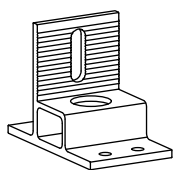
Deli



Vgradnja na opaž: stran 9

Vgradnja na škarnike: stran 10

1 2003393



SpliceFoot

2 2003064



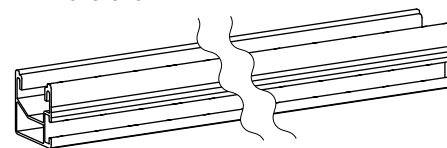
Samovrtalni vijak
6 × 75

3 2003527

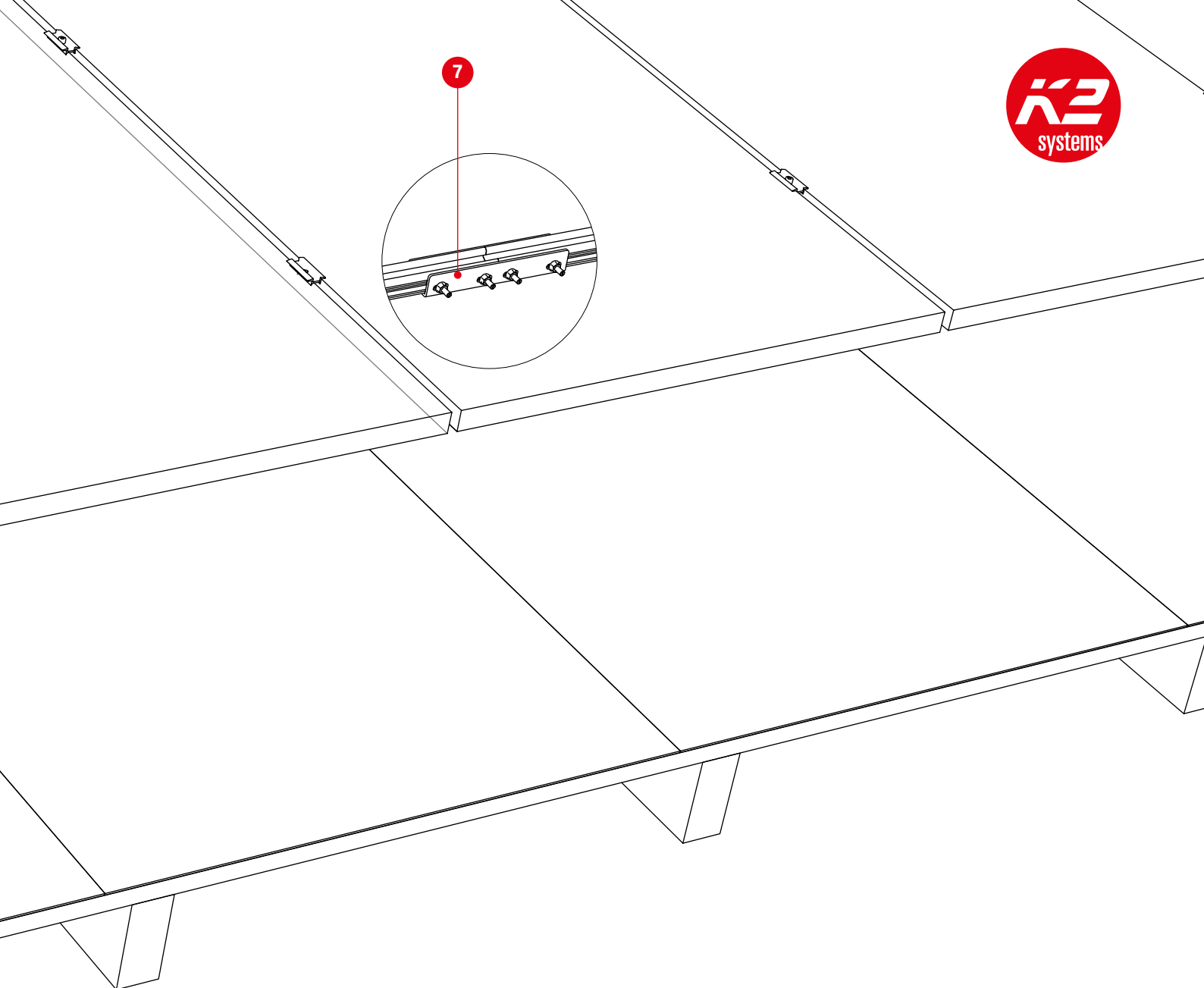


Samovrtalni vijak
6,8 × 140

4 Št. artikla posebej za
ta sistem



SingleRail 36, 50 ali Light



5 1002387



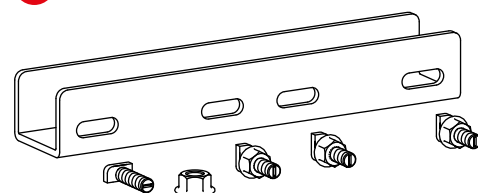
**Vijak s kladivasto glavo
20/12**

6 1000043



**Matica z varovalnimi
zobmi M8**

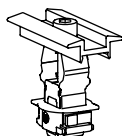
7 2001976



Komplet pritrditev za vodila

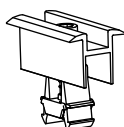
Dodatna oprema

8 2004146/
2004148



**K2 Clamp MC
25 - 40**
neobdelana/
črna

2003071/
2003072



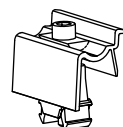
OneMid
neobdelana/
črna

9 2003451/
2003452



**K2 Clamp EC
30 - 40, Hybrid**
neobdelana/
črna

2002514/
2002589



OneEnd
neobdelana/
črna

2004231



TerraGrif QL

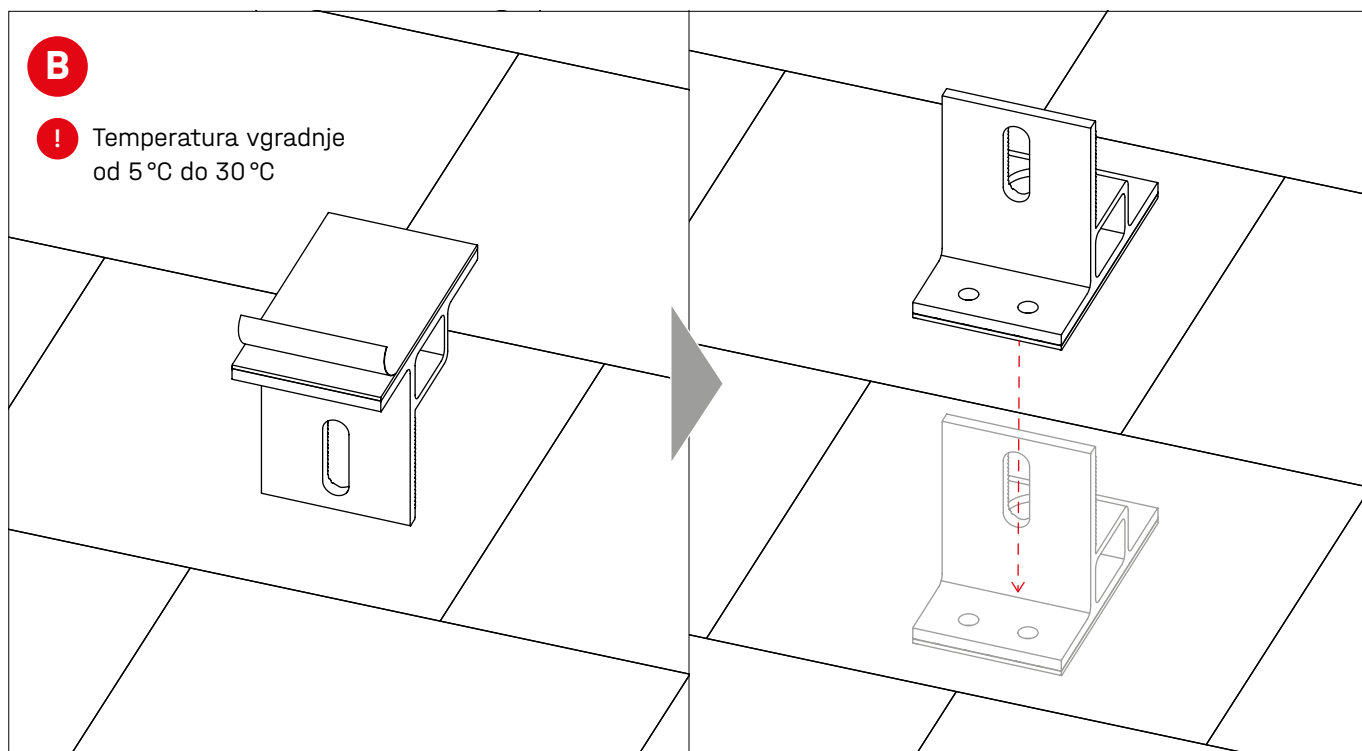
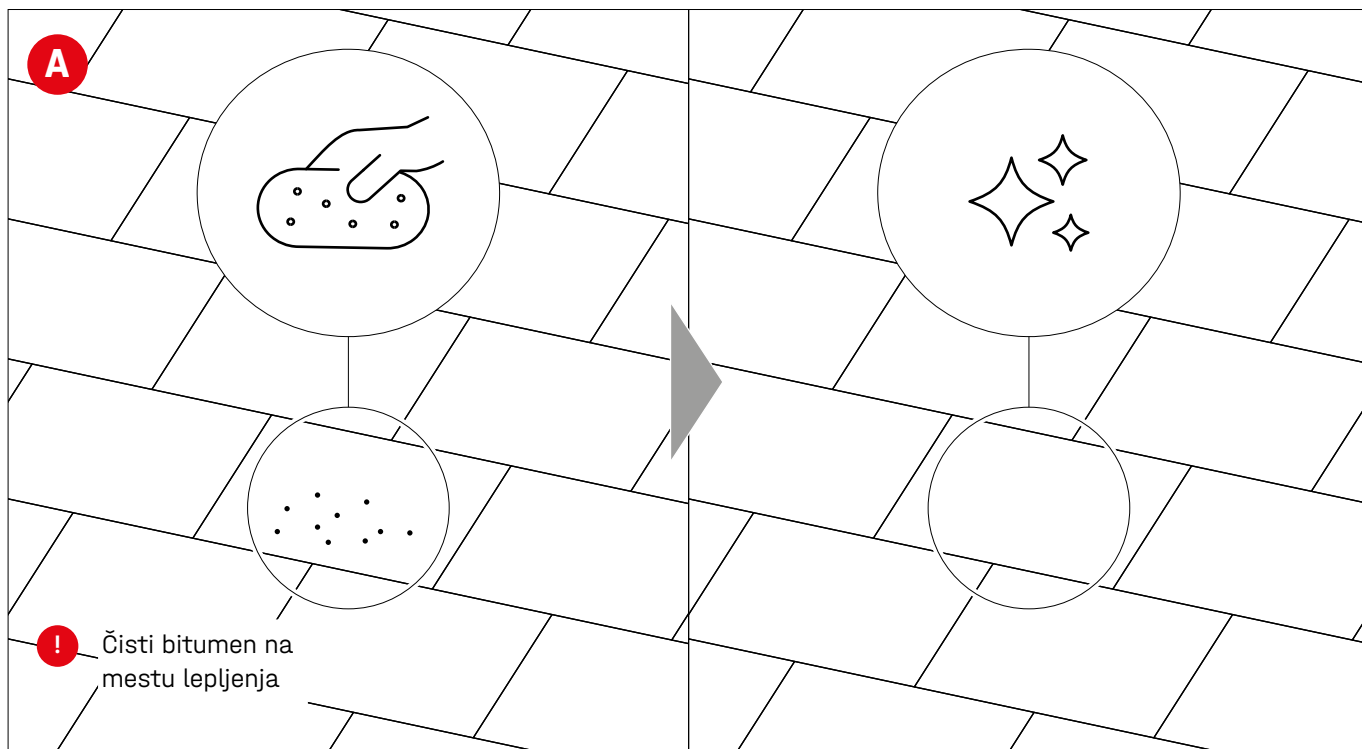
2001881



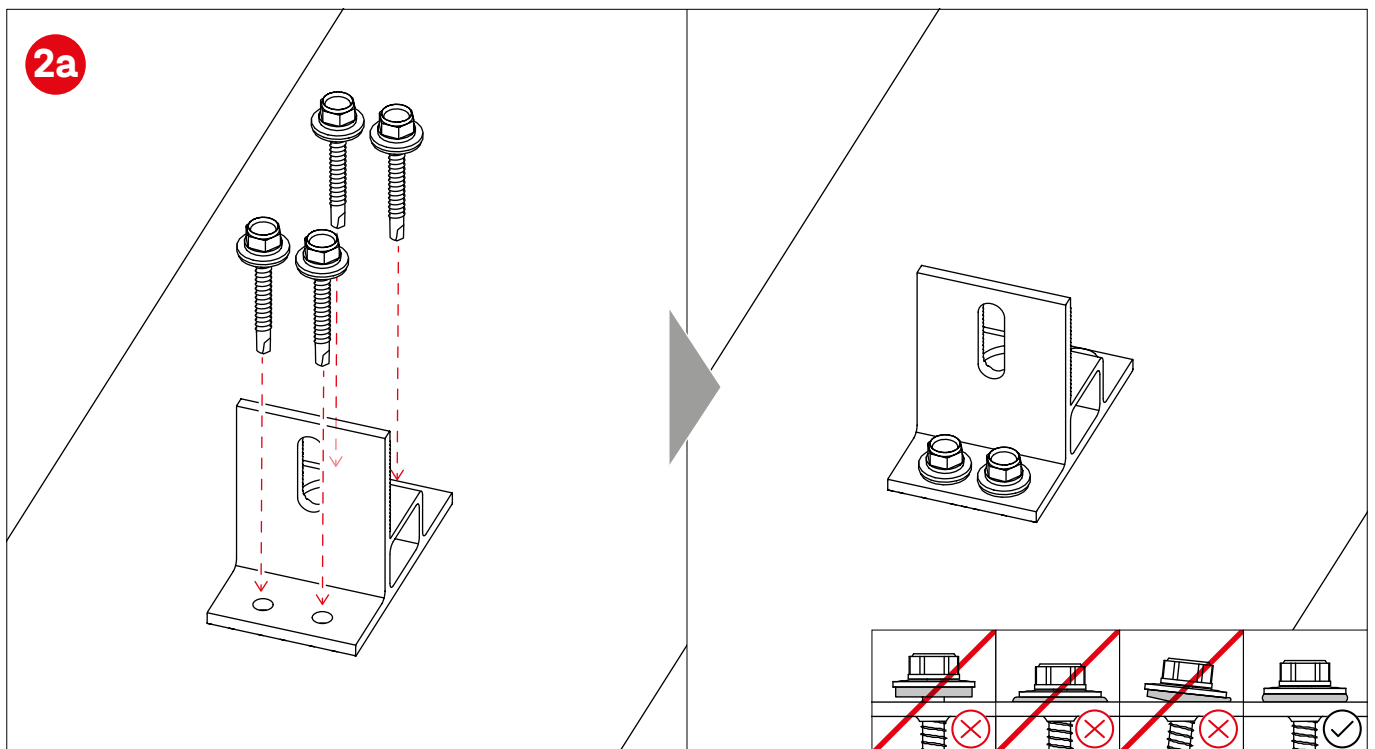
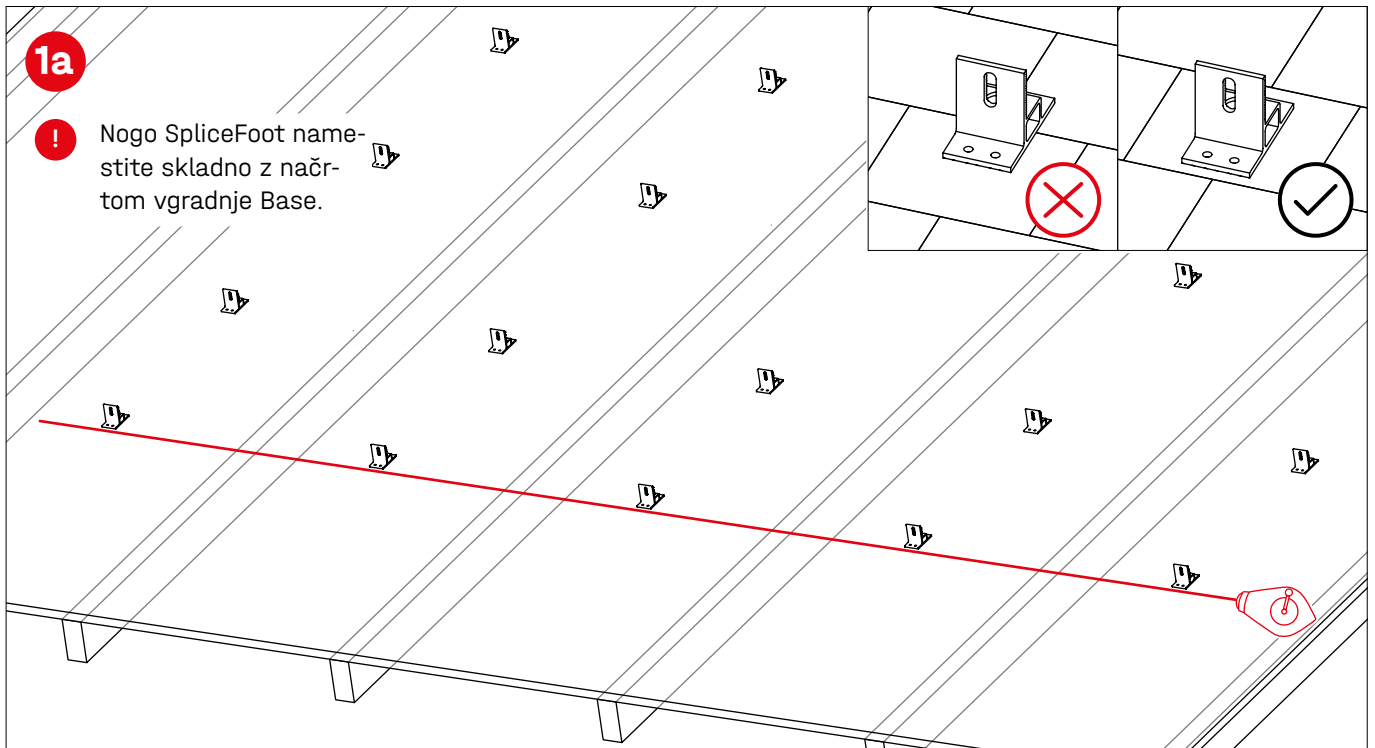
TerraGrif K2SZ

Vgradnja

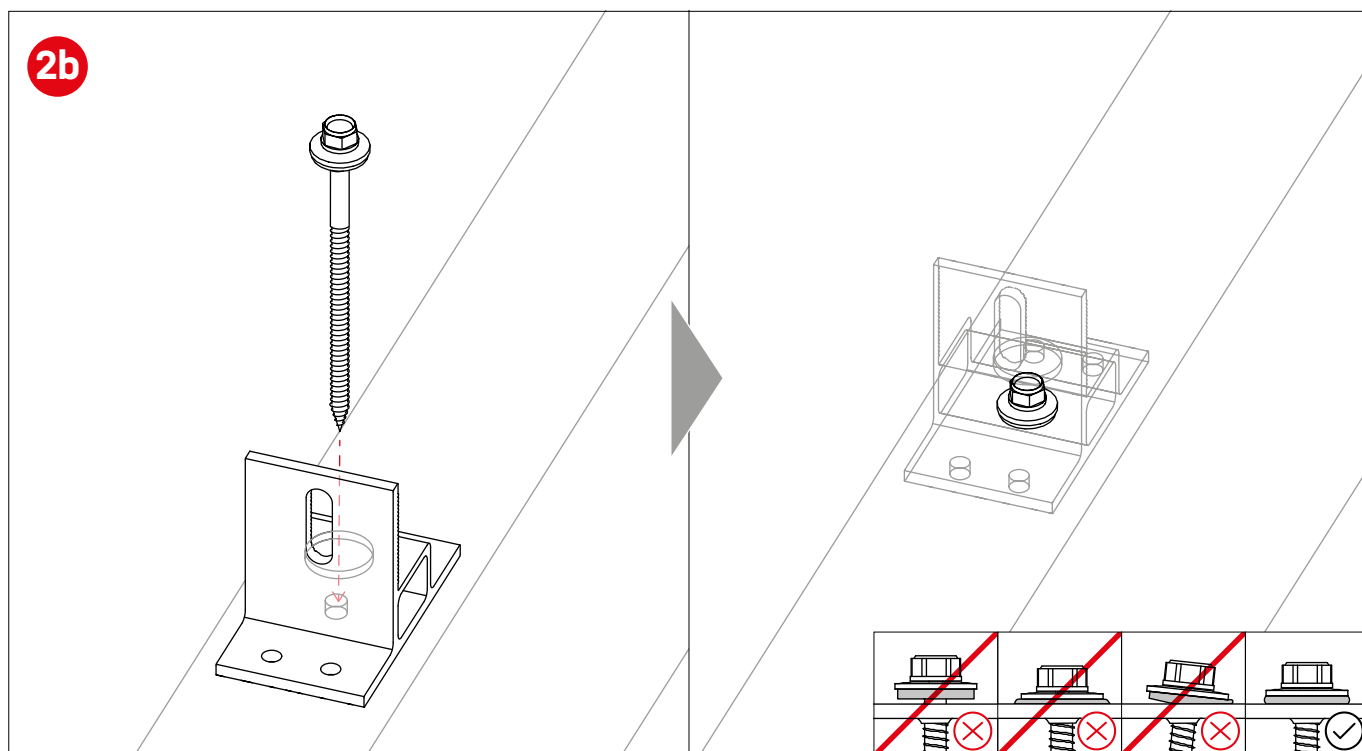
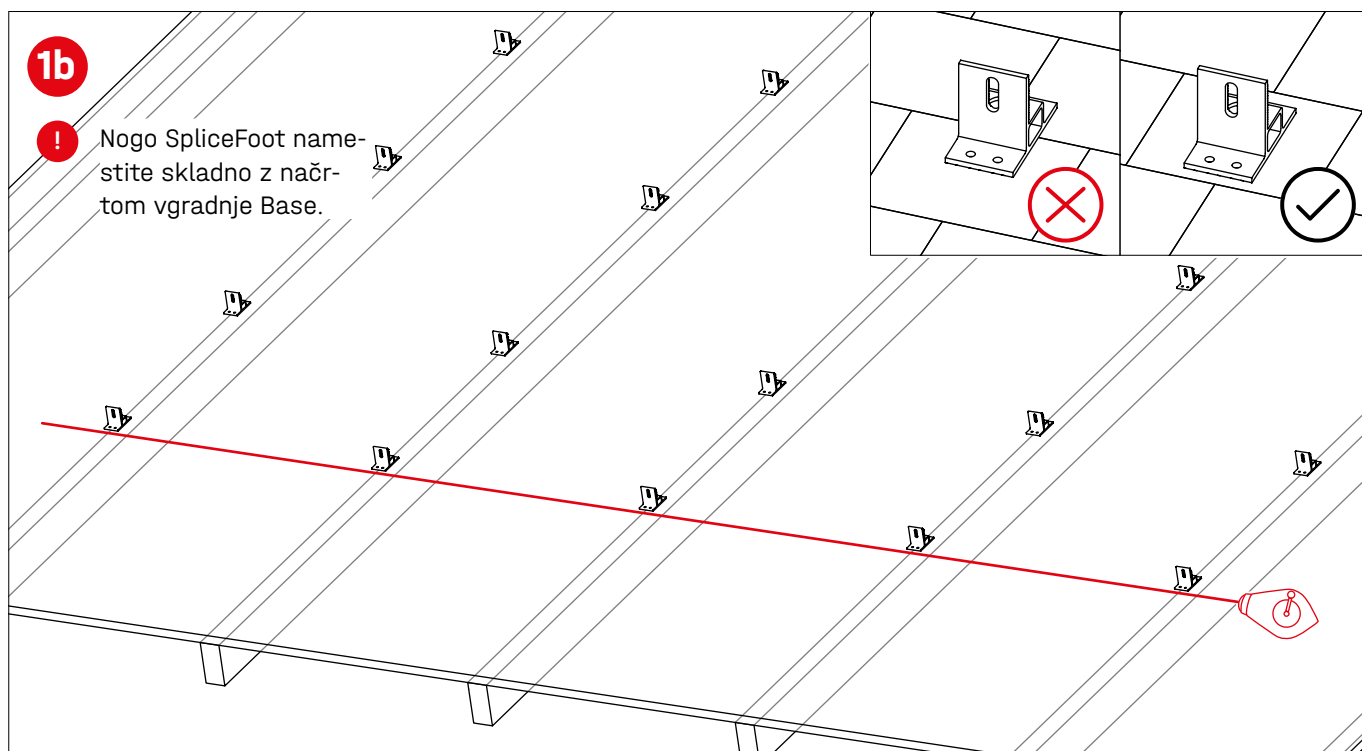
Priprava

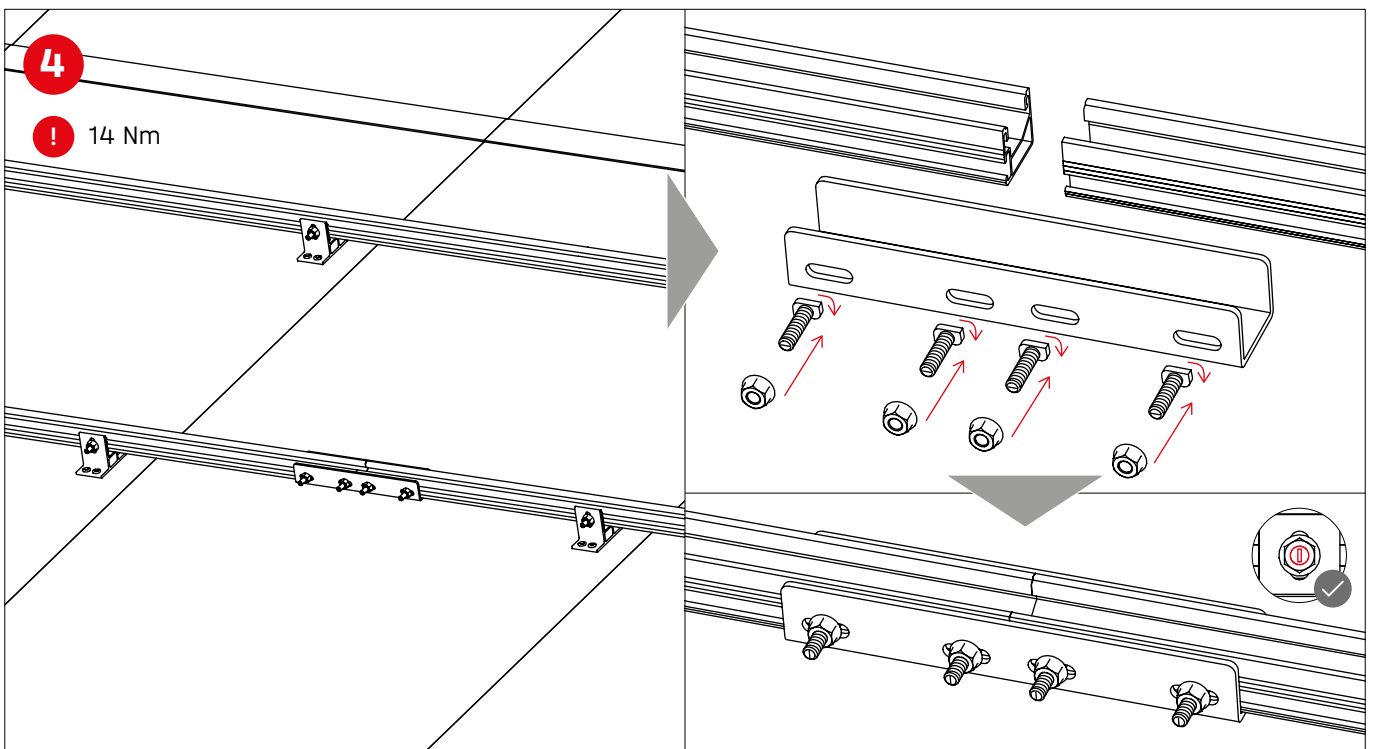
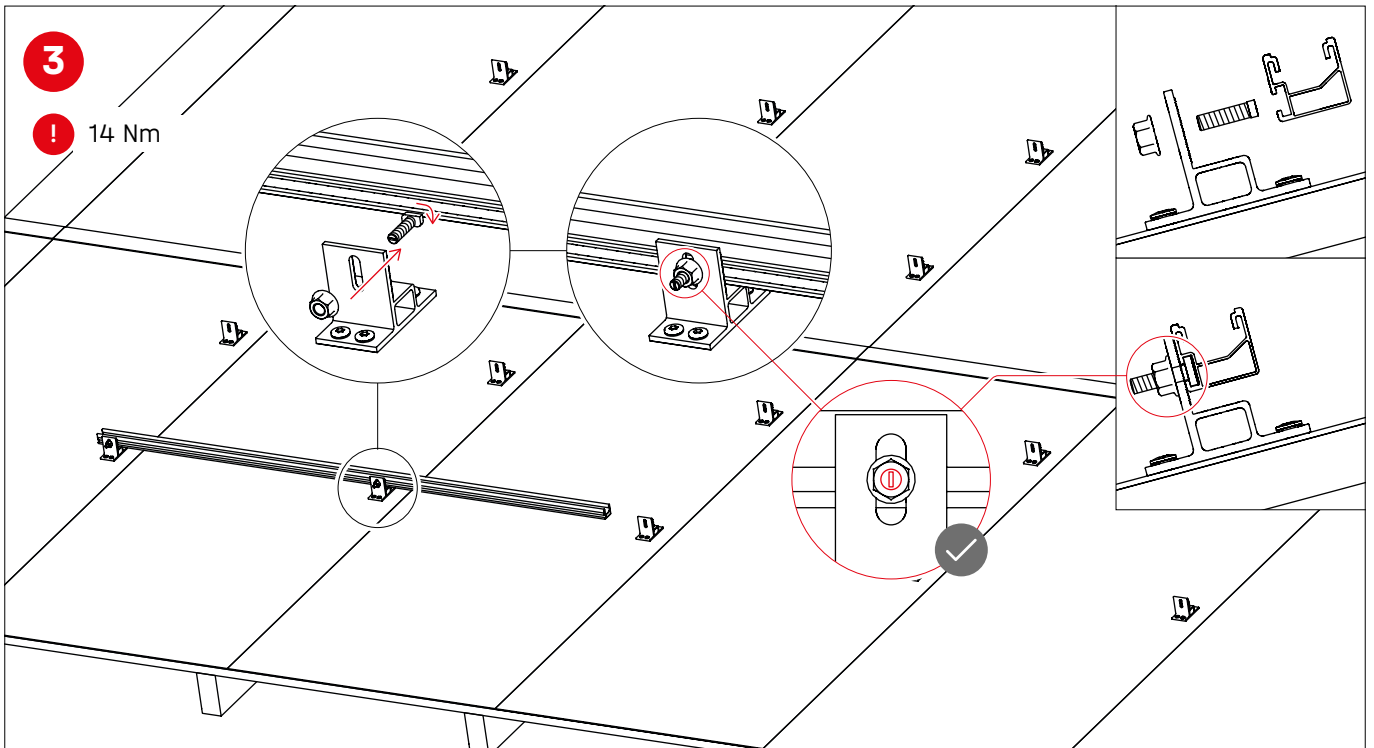


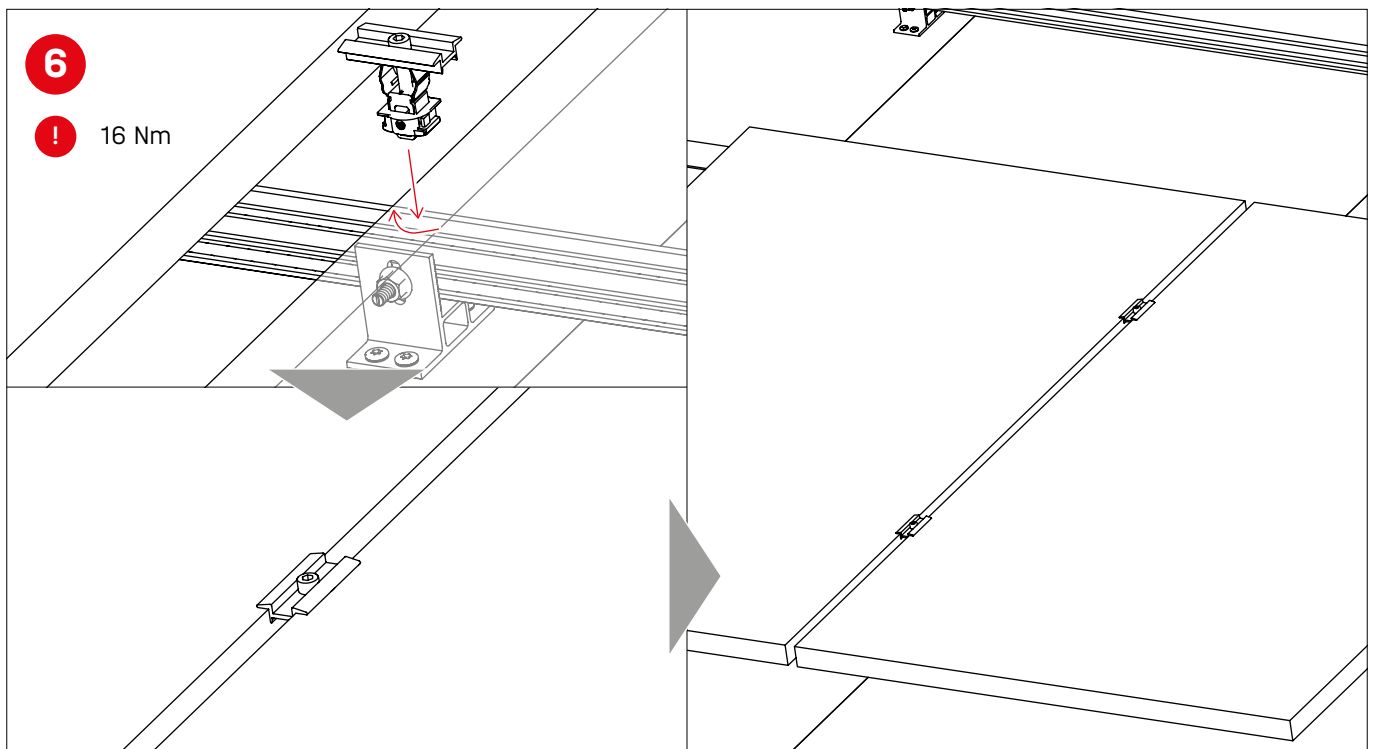
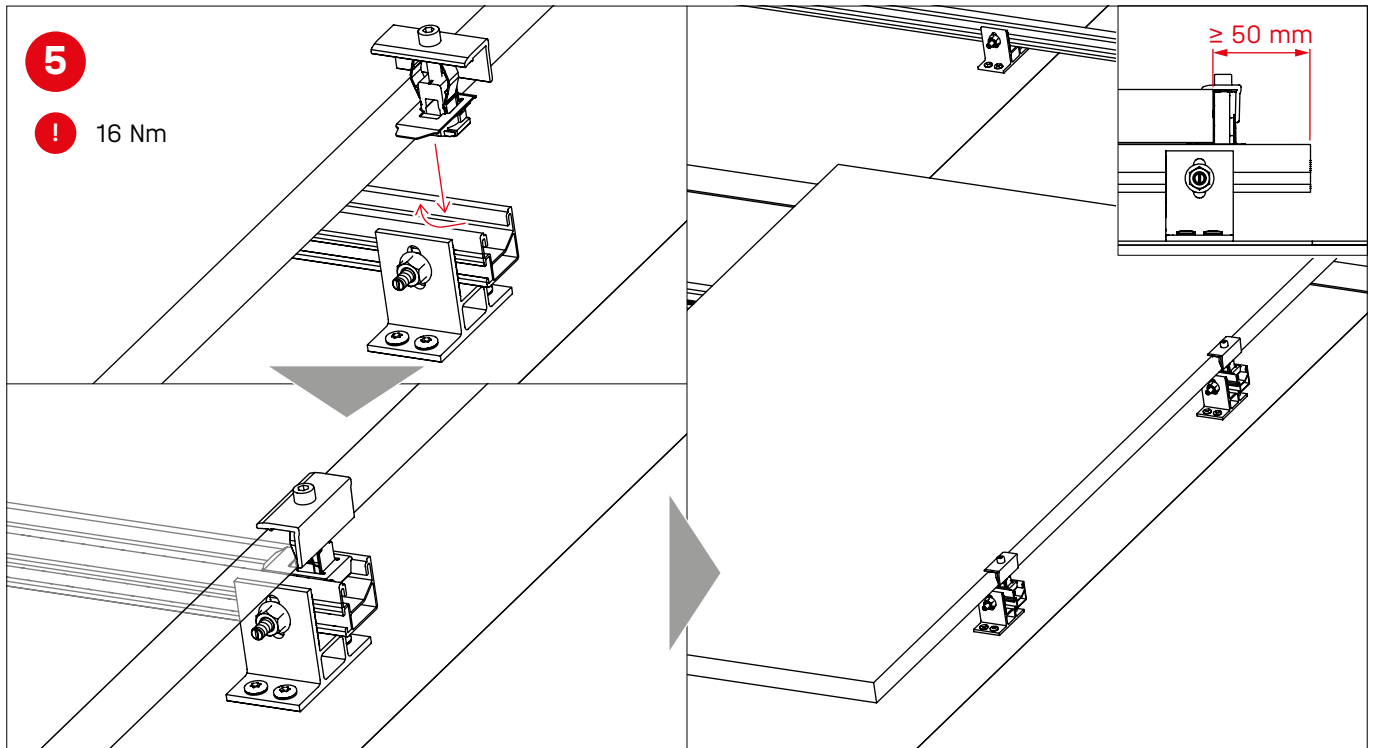
Vgradnja na opaž

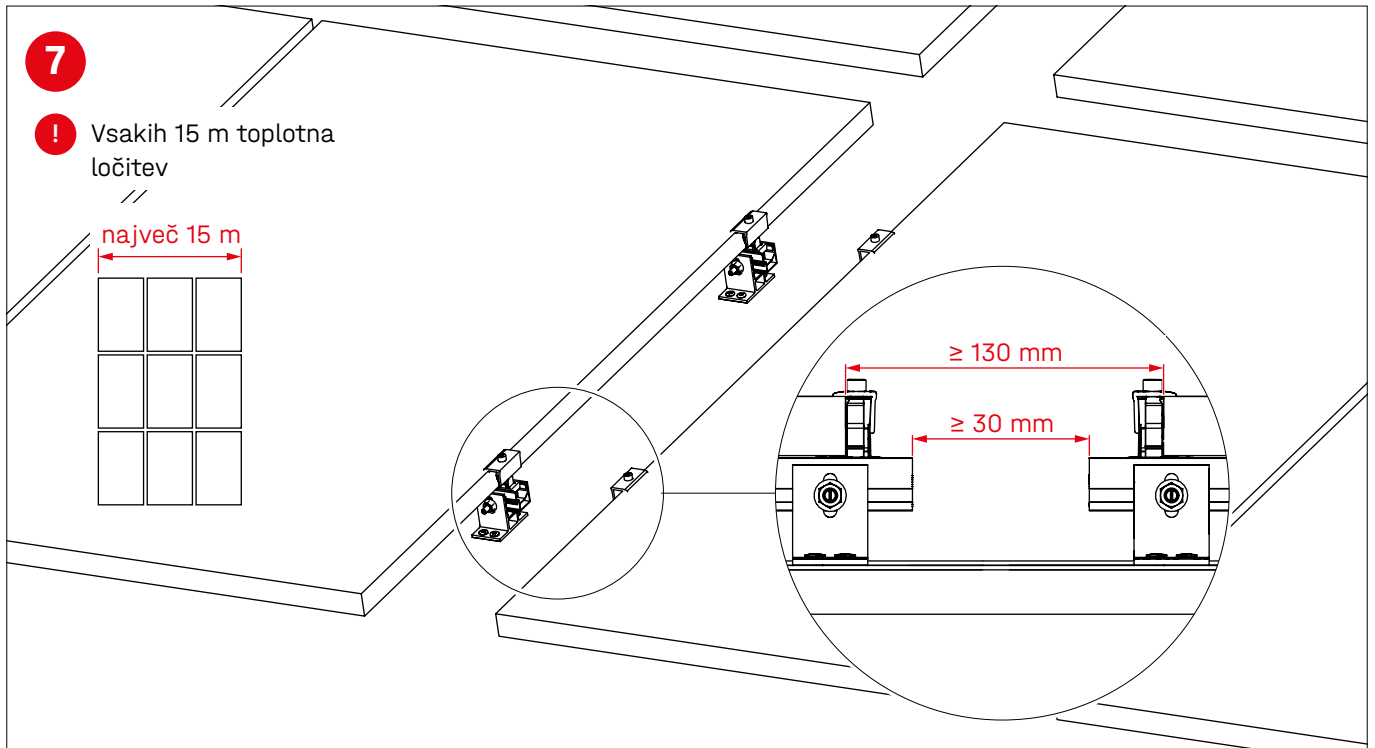


Vgradnja na škarnike



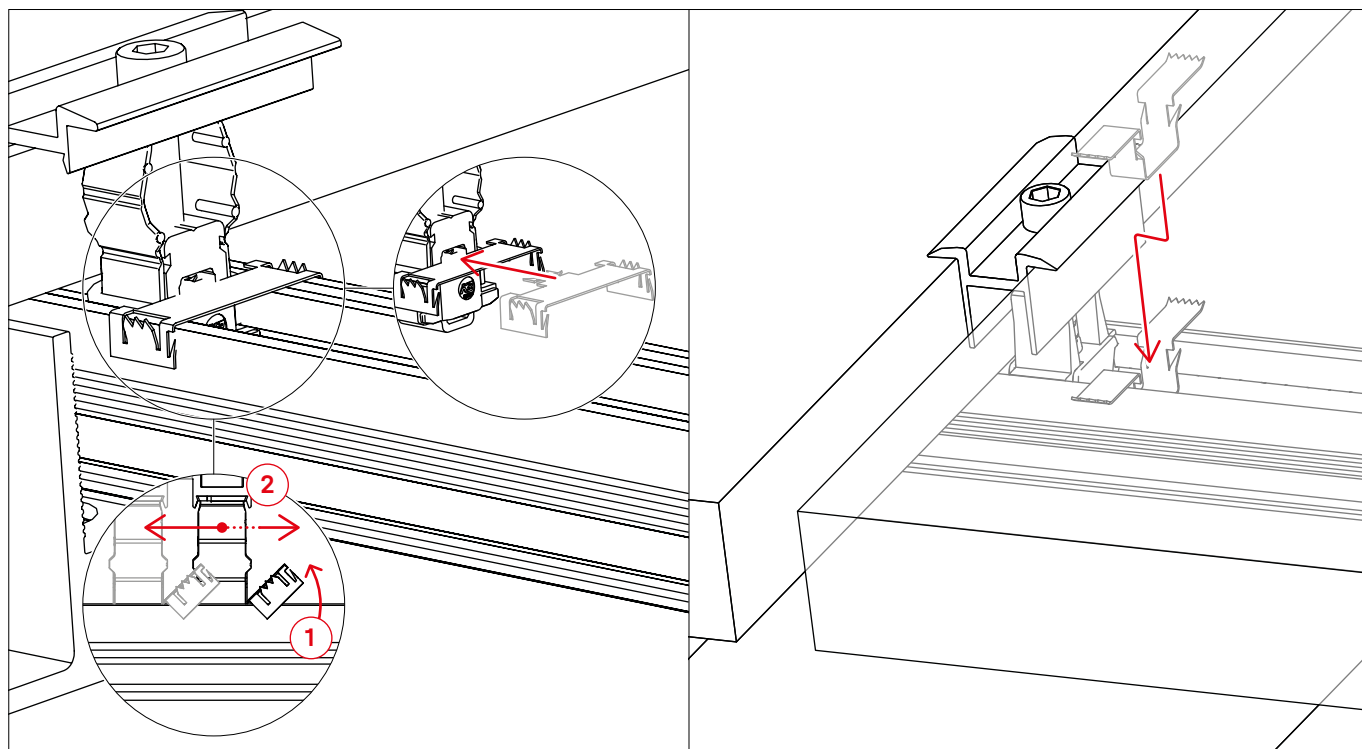






Ozemljitev okvira modula z izdelkom TerraGrif

TerraGrif QL ali K2SZ



Zahvaljujemo se vam, ker ste se odločili za vgradni sistem K2.

Sistemi podjetja K2 Systems omogočajo hitro in preprosto vgradnjo. Upamo, da smo vam pri tem pomagali s temi navodili. Za spodbude, vprašanja ali predloge za izboljšave smo vam z veseljem na voljo. Vse podatke za stik najdete na naslovu:

- k2-systems.com/kontakt
- Servisna številka: +49 7159 42059-0

Veljajo naši splošni pogoji, na voljo so na naslovu: k2-systems.com

K2 Systems GmbH

Industriestraße 18 · 71272 Renningen · Nemčija
+49 (0) 7159 - 42059 - 0 · info@k2-systems.com · k2-systems.com

SingleRail SpliceFoot SL V1 | 0224 · Pridržujemo si pravico do sprememb · Slike izdelkov so simbolične in lahko odstopajo od originala.



Connecting Strength

k2-systems.com