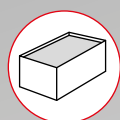
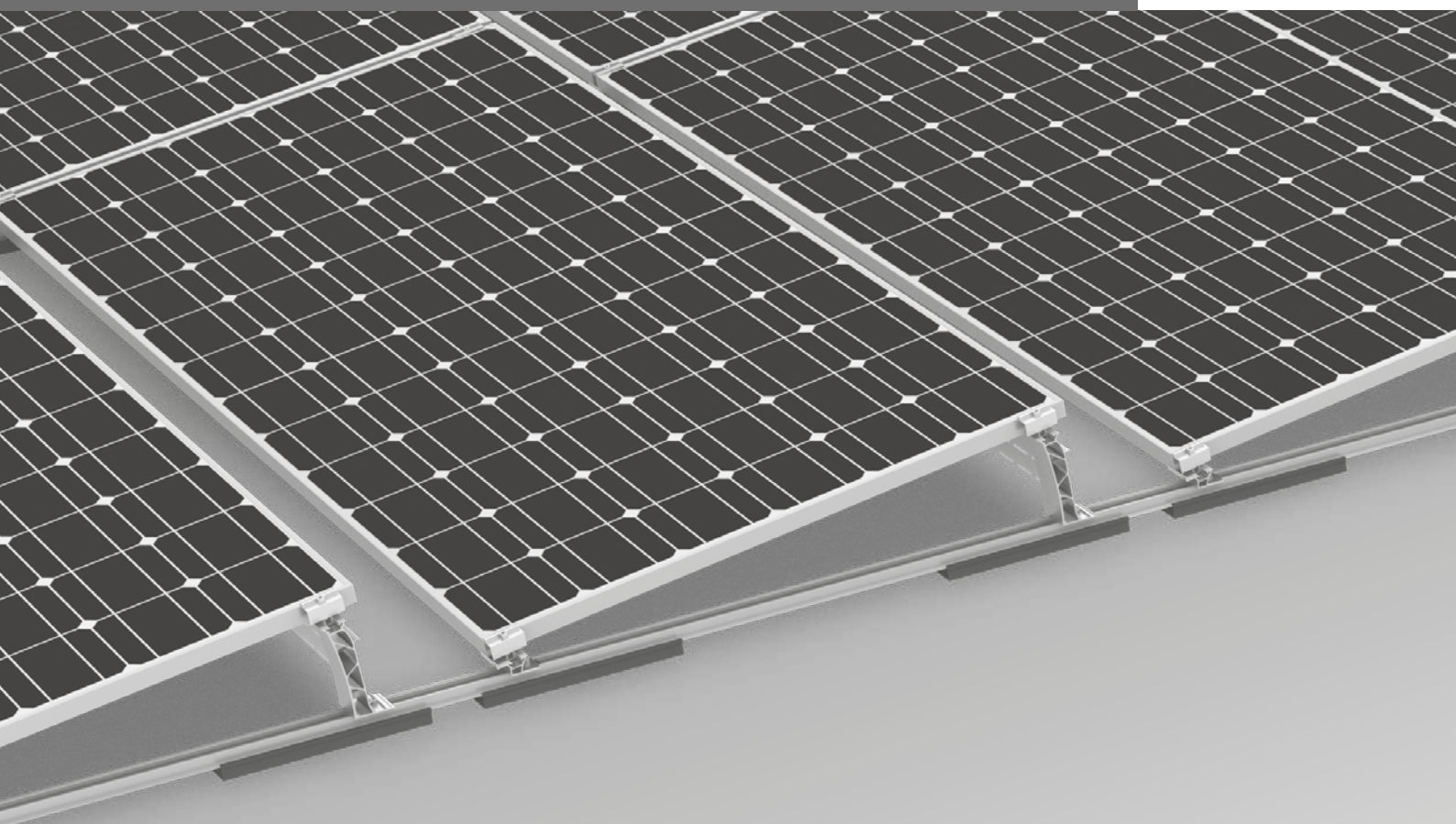


Noi susținem sistemele PV



Sistem S-Dome 6 Classic

MANUAL CU INSTRUCȚIUNI DE MONTAJ



Cuprins

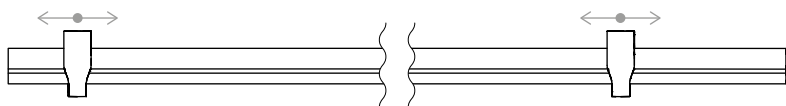
/ Vedere de ansamblu asupra uneltelor	3
/ Indicații generale de siguranță	4
/ În general este valabil	5
· Proiectare cu K2 Base	5
· Cerințe referitoare la acoperiș	5
· Cerințe statice	5
· Indicații importante de montaj	5
· Componente de bază	6
· Balastare	8
· Legătură fixă la acoperiș	9
/ Montare	10
· Suprastructură Bloc module și separatoare termice	10
· Blocuri modul	11
· Opțiuni de balastare și specificații	16
· Montare modul	18
· Montaj windbreaker [spărgător de vânt]	19
/ Etape opționale de montare	20
· Legătură fixă cu Dome FixPro de exemplu la piciorul de montare Solmont	20
· Legarea la pământ a cadrului modulului cu TerraGrif	21
· Managementul cablurilor cu Cable Manager	21
· Managementul cablurilor cu PVX MultiMount	22

Calitate verificată – de mai multe ori certificată

K2 Systems reprezintă legături sigure, cea mai înaltă calitate și precizie. Deja de multă vreme clienții și partenerii noștri de afaceri cunosc acest lucru. Autorități independente au verificat, confirmat și certificat competențele și componentele noastre.

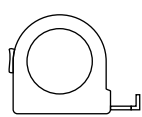
La adresa k2-systems.com/en/technical-information găsiți certificatele noastre de calitate și de produs.

Vedere de ansamblu asupra uneltelor



Dome Speed Spacer 2,25/2,50 · 2003253 / 2004129

Șablon distanță pentru lungimi de modul



≥ 3,0 m



≥ 6,0 m

Toolbox digital



Cunoașteți deja serviciile noastre digitale? Folosiți acum aplicația noastră K2 DocuApp și rețineți direct la client sau la sediul proiectantului primele date importante.

Preluați pur și simplu datele în aplicația noastră de proiectare On-line-Planungs-Software K2 Base. Aici vă elaborați proiectul simplu, sigur și rapid. Obțineți un Raport de proiect detaliat cu Plan de montaj și Raport de calcul static de rezistență. Interfața K2+ vă permite în încheiere un transfer continuu al datelor de proiect spre instrumentele de proiectare ale altor producători.

Cu aplicația K2 DocuApp documentația de proiect este realizată repede și simplu - fără hârțogărie enervantă.

Aici vă logați și vă înregistrați:

base.k2-systems.com →

docuapp.k2-systems.com →

Indicații generale de siguranță

Vă rugăm să acordați atenție că trebuie respectate Prescripțiile noastre generale de montaj.

Acestea se pot vizualiza la adresa k2-systems.com/en/technical-information

- Este permisă montarea și punerea în funcțiune a instalațiilor numai de către persoane care pe baza calificării lor de specialitate (de ex. instruire sau activitate) respectiv experienței lor pot asigura o execuție conformă cu normativele.
- Înainte de montare trebuie verificat dacă produsul corespunde cerințelor statice de la fața locului. În cazul instalațiilor de acoperiș trebuie verificată din principiu capacitatea portantă pe partea construcției.
- Obligatoriu trebuie respectate prescripțiile în construcții naționale și locale specifice, normativele și reglementările de protecție a mediului.
- Trebuie respectate prescripțiile de protecție a muncii și de prevenire a accidentelor, normativele precum și prescripțiile corespunzătoare ale asociației profesionale! În acest proces, în mod special trebuie acordat atenție:
 - Trebuie purtată îmbrăcămintea de siguranță (în primul rând cască de protecție, încălțăminte de protecție și mănuși de protecție).
 - În cazul lucrărilor la acoperiș trebuie respectate prescripțiile referitoare la lucrările pe acoperiș (de ex. utilizarea de: dispozitive de siguranță contra prăbușirii, schele cu dispozitive de prindere începând cu o înălțime a streșinii de 3 m etc.).
 - Prezența a două persoane este obligatorie pentru întregul proces de montare pentru ca în cazul unui eventual accident să se poată asigura un ajutor rapid.
- Sisteme de montaj K2 sunt continuu perfecționate. Astfel procesele de montare pot să se modifice. În consecință, înainte de montare obligatoriu verificați actualul stadiu al instrucțiunilor de montare la adresa: k2-systems.com/en/technical-information. La cerere vă transmitem cu plăcere și versiunea actuală.
- Trebuie respectate instrucțiunile de montare ale producătorului de modul.
- Compensarea potențialului între componentele singulare ale instalației trebuie executate conform respectivelor prescripții specifice țării.
- Pe parcursul întregii perioade de montare trebuie asigurat că cel puțin un exemplar al manualului cu instrucțiuni de montaj este la dispoziție pe șantier.
- În cazul neluării în considerare a prescripțiilor noastre de montaj și instrucțiunilor de montaj și neutilizării tuturor componentelor de sistem, precum și la asamblarea sau dezasamblarea componentelor care nu au fost achiziționate de la noi, nu preluăm nicio responsabilitate pentru deficiențele și daunele rezultate consecutiv. Garanția este exclusă în aceste situații.
- În cazul neglijării Indicațiilor noastre generale de siguranță precum și la asamblarea sau atașarea elementelor constructive de la concurență, K2 Systems GmbH își rezervă dreptul excluderii responsabilității.
- Atunci când sunt respectate toate indicațiile de siguranță și instalația este instalată corect există un drept de garanție de 12 ani! Vă rugăm să acordați atenție condițiilor noastre de garanție, care se pot vizualiza la adresa k2-systems.com/en/technical-information La cerere vi le și transmitem, bineînțeles cu plăcere.
- Demontarea sistemului se realizează pe baza succesiunii inverse a pașilor de montare.
- Componentele K2 din oțeluri inoxidabile se pot obține în clase diferite de rezistență la coroziune. În orice caz trebuie verificat ce încărcare la coroziune este de așteptat pentru respectiva construcție sau element de construcție.

În general este valabil



În următoarele condiții Sistemul Classic S-Dome 6 poate fi montat în mod standard. Și atunci când sistemul, datorită includerii factorilor de siguranță, este supus unor solicitări mai ridicate, în cazul depășirii valorilor specificate vă rugăm adresați-vă pentru verificare persoanei dumneavoastră de contact la K2 Systems.

BA Proiectare cu K2 Base

Pentru proiectarea configurației de pozare recomandăm aplicația noastră gratuită Online-Software K2 Base. În cinci pași proiectați sistemul de montaj adecvat și obțineți o Recomandare de structură constructivă, Nomenclatorul și Raportul de calcul static de rezistență.

Pur și simplu vă logați și începeți proiectarea: base.k2-systems.com

- Trebuie verificată compatibilitatea învelitorii acoperișului cu stratul de acoperire Pad Mat S
- Trebuie să fie montate cel puțin două cadre înălțate interconectate pentru a putea utiliza acest sistem.
- Trebuie respectată o separare termică (distanța dintre blocurile de modul) în direcția șinei de bază de 12,3 m și rândurilor de modul de 15,0 m.
- După evenimentele de excepție precum de ex. furtuni, ploi torențiale, cutremure etc. sistemul trebuie verificat de către o societate specializată. Dacă la verificare sunt constatate deformări plastice de ex. în zona de prindere a modulului sau deteriorări, astfel de componente trebuie înlocuite cu unele noi.

Cerințe referitoare la acoperiș

- Acest sistem poate fi montat fără legătură fixă la toate acoperișurile plane uzuale cu o bază rigidă la presare și o înclinare de $\leq 3^\circ$.
- Legătură fixă $> 3^\circ$ până la $\leq 10^\circ$
 - Posibile până la $\leq 5^\circ$ combinații cu greutate de balastare
 - $> 5^\circ$ până la $\leq 10^\circ$ numai fără greutate de balastare
- Suprafața acoperișului trebuie să fie curată și uscată. Compensați de asemenea neplaneitățile acoperișului sau le înlăturați.
- Coeficientul de frecare al acoperișului trebuie determinat la fața locului. Vedeți video k2-systems.com/en/friction-coefficient

Module și fixare

- Momentul de strângere al tuturor clemelor de modul 14 Nm.
- Respectați specificațiile producătorului modulului referitoare la zona de fixare și la montajul modulelor (vedeți fișa cu date tehnice ale modulului de la producător). Verificați dacă există autorizare de la producător pentru fixarea la partea scurtă a cadrului modulului. Vedeți și: k2-systems.com/en/approved-modules-dome-6

Cerințe statice

- Trebuie verificată obligatoriu pe șantier capacitatea portantă reziduală a acoperișului și capacitatea de comprimare a izolației termice.
- Pentru module încadrate cu o înălțime a cadrului de 30 - 50 mm
- Gabarit admis al modulului:
Lungime 1448 - 2390 mm, Lățime 950 - 1170 mm

Generalități

- La pozarea balastării sunt reprezentate numai condiționat influențele externe care au efect asupra sistemului. Astfel nu pot fi luate în considerare de ex. denivelări, dilatări termice pe lungime, mușchi, apă acumulată, îmbătrânirea foliei, totuși aceste influențe pot cauza de asemenea în anumite condiții dislocarea instalației. În consecință recomandăm o întreținere regulată a sistemului dacă este necesară o fixare mecanică suplimentară.
- Trebuie acordat atenție să nu fie împiedicată scurgerea apei din intemperii.
- La nivelul șantierului trebuie respectate normativele generale și prescripțiile referitoare la protecție la trăsnet și dacă este cazul implicat un specialist pentru realizarea unui concept de protecție la trăsnet (dacă este cazul utilizați o bornă de protecție la trăsnet). În acest proces trebuie respectate prescripțiile specifice țării.

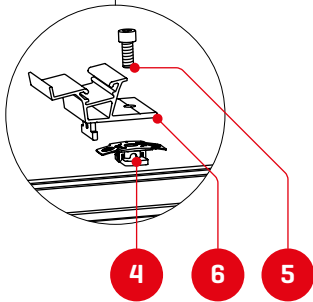
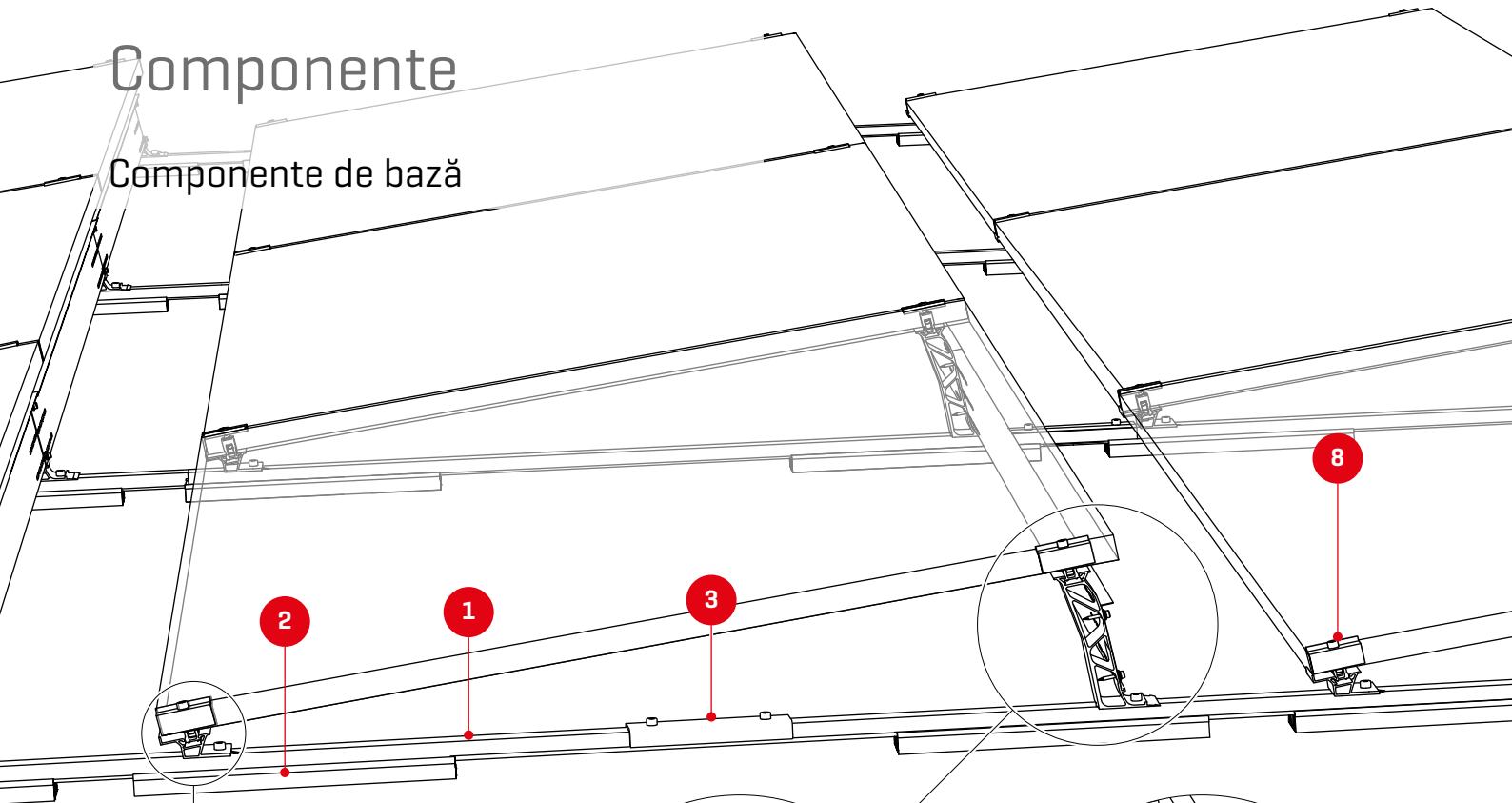
Indicații importante de montaj

Sistem de montaj

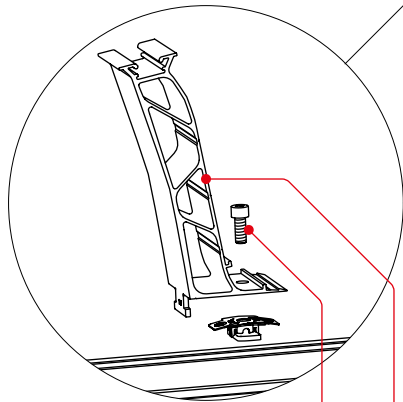
- Unghiul exact al cadrului înălțat diferă ușor de la 10° în funcție de lățimea modulului. În cazul lățimilor de modul mai mari, acesta scade.
- Trebuie păstrată o distanță minimă față de marginea acoperișului de 600 mm. Pentru înălțimi ale clădirilor de sub 5 m distanța minimă poate fi redusă.

Componente

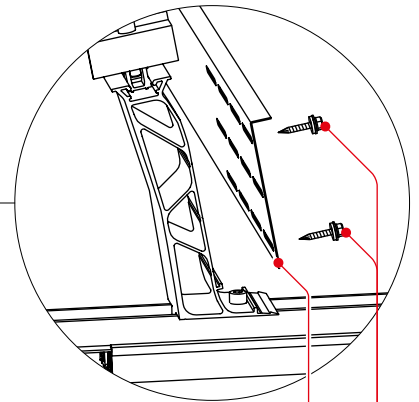
Componente de bază



4 6 5



5 7



10 11

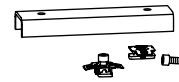
1 Cod articol specific instalației
BasicRail 22 [șină rapidă]



2a 2003126
2b Mat S



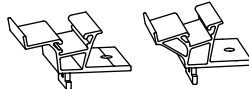
3 1006039
Set FlatConnector [conectori plăți]



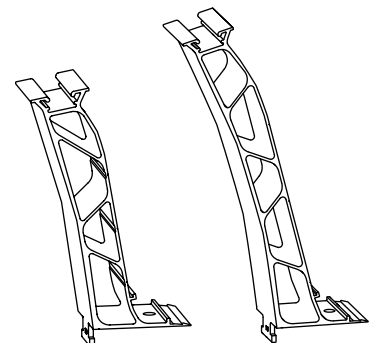
4 1001643 + 2001729
5 MK2 piuliță suport și șurub cu
cap cilindric danturat sub cap M8

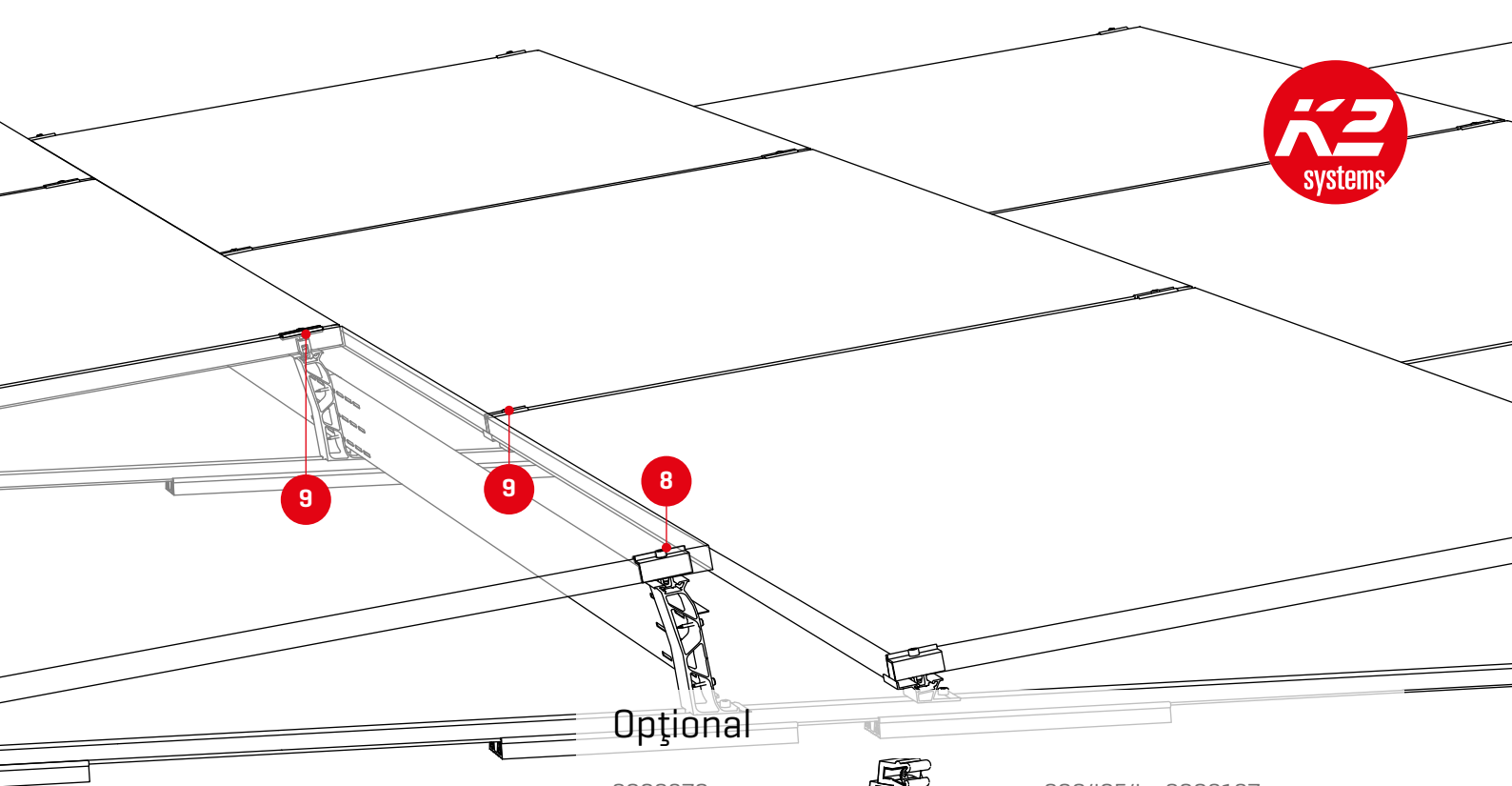


6 2003243 / 2004175
Dome 6.10 / 6.15 SD

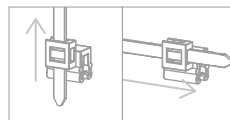


7 2004125 / 2004174
Dome 6.10 / 6.15 Peak [vârf]

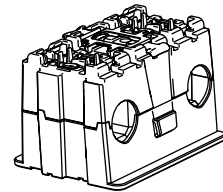
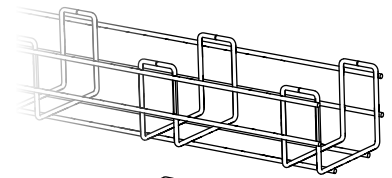




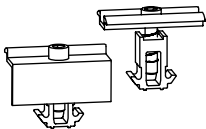
2002870
Cable-Manager (manager cabluri)



2004054 + 2003137
Performa Mesh Tray și
PVX Multimount



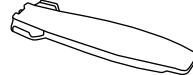
8
9 2002559 / 2002558
DomeClamp EC/MC (mini-clemă)



2003542
TerraGrif K2MI
Duo 18



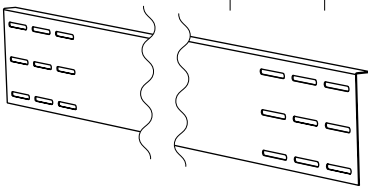
2004141
Mat S Tool



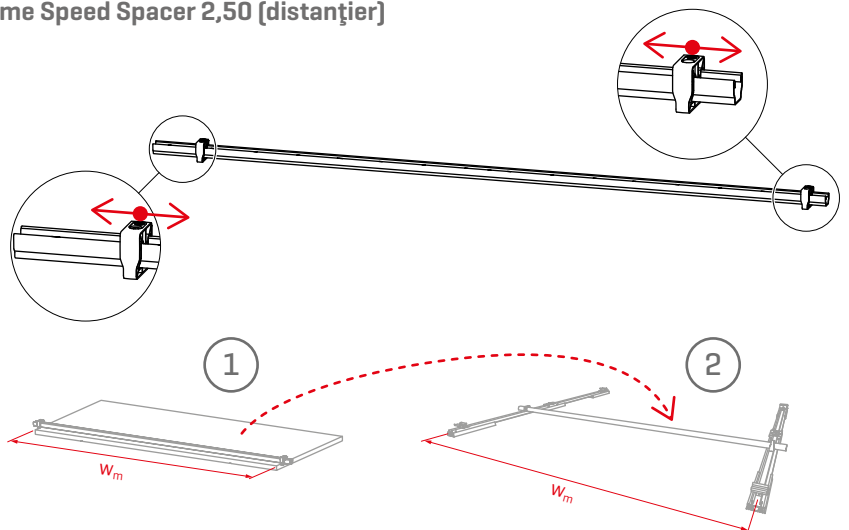
Dome 6 șablon distanță

10 S-Dome 6.10/6.15 Windbreaker
[spărgător de vânt]

Tip [Lățime modul]	10°	15°
Short [scurt] [1448 - 1799 mm]	2003249	2004179
Long [lung] [1799 - 2150 mm]	2003250	2004180
X-tra Long [extra lung] [2045 - 2398 mm]	2004103	2004181



2004129
Dome Speed Spacer 2,50 [distanțier]

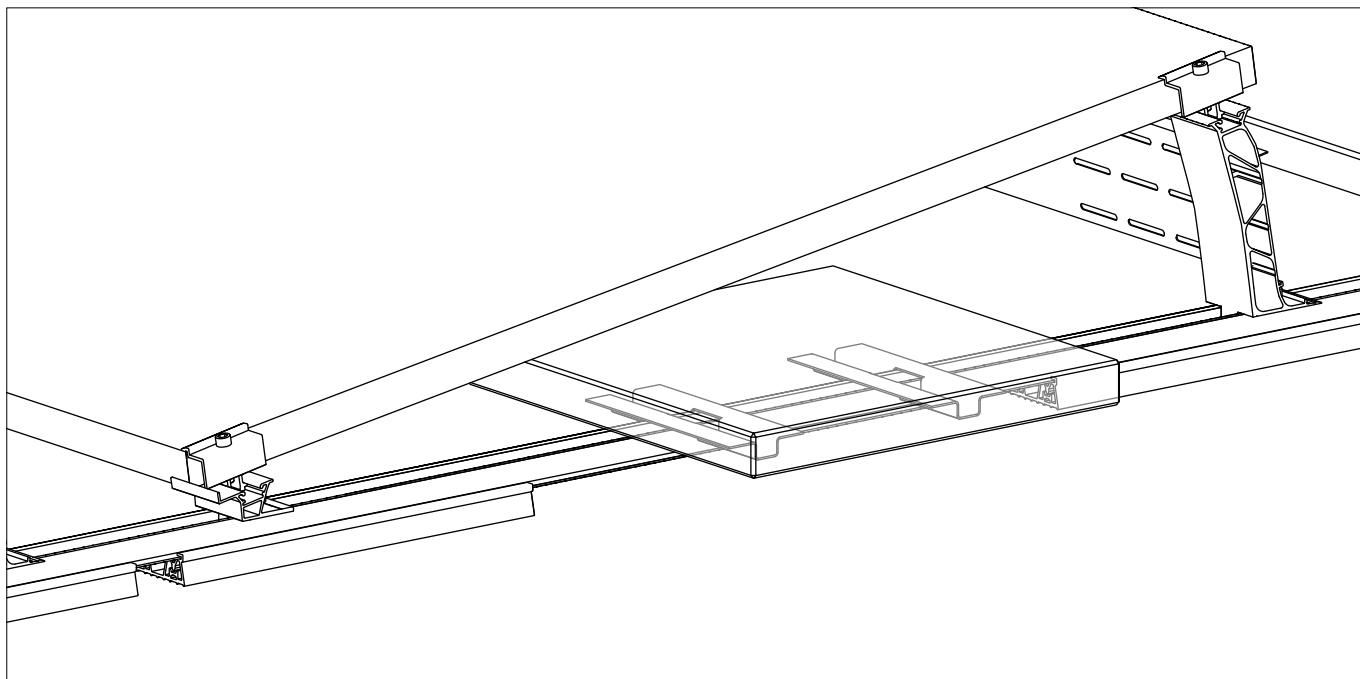


11 2003427
Șurub autofiletant cu șaiă
de etanșare

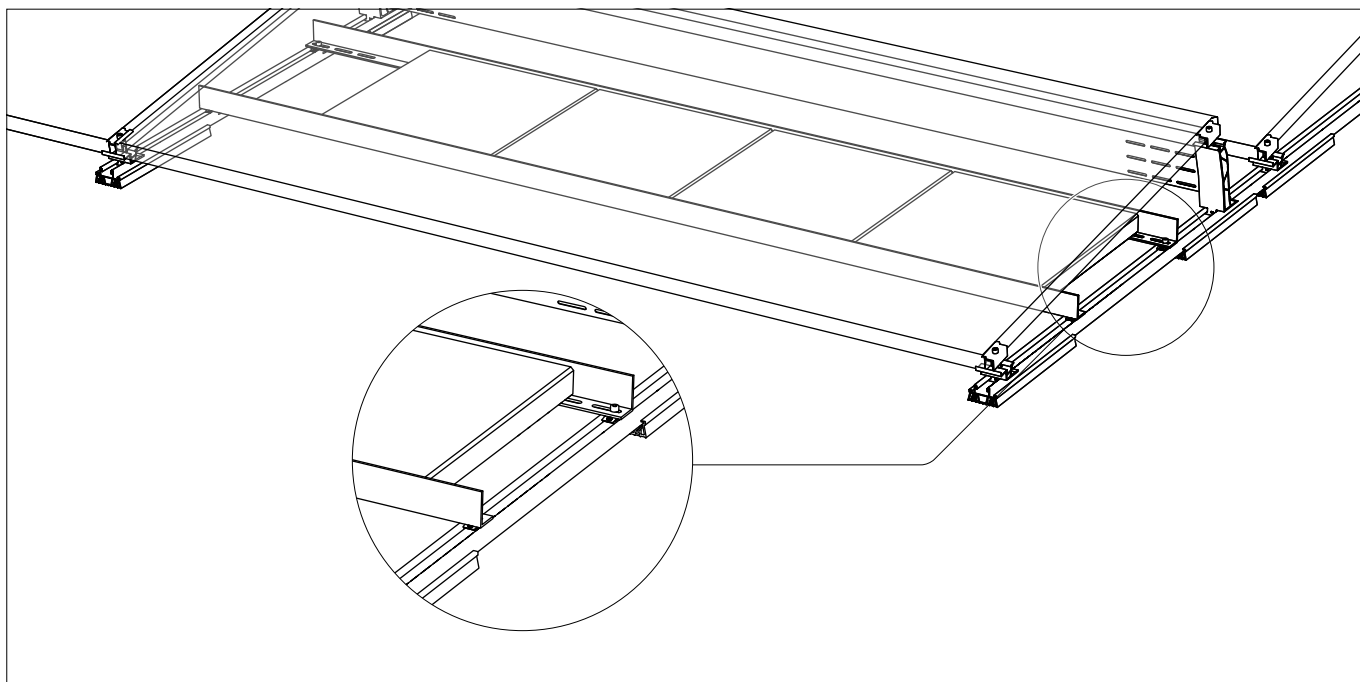
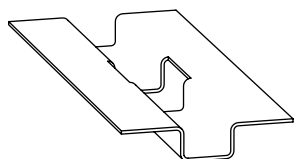


Componente

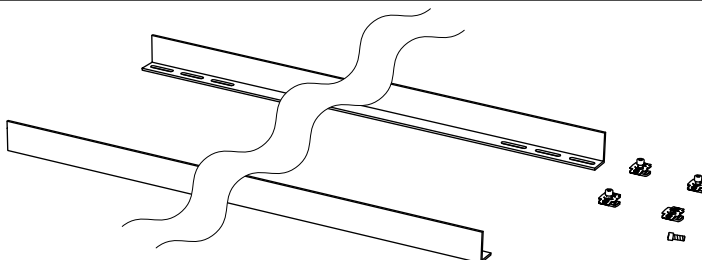
Balastare



2002300
SpeedPorter

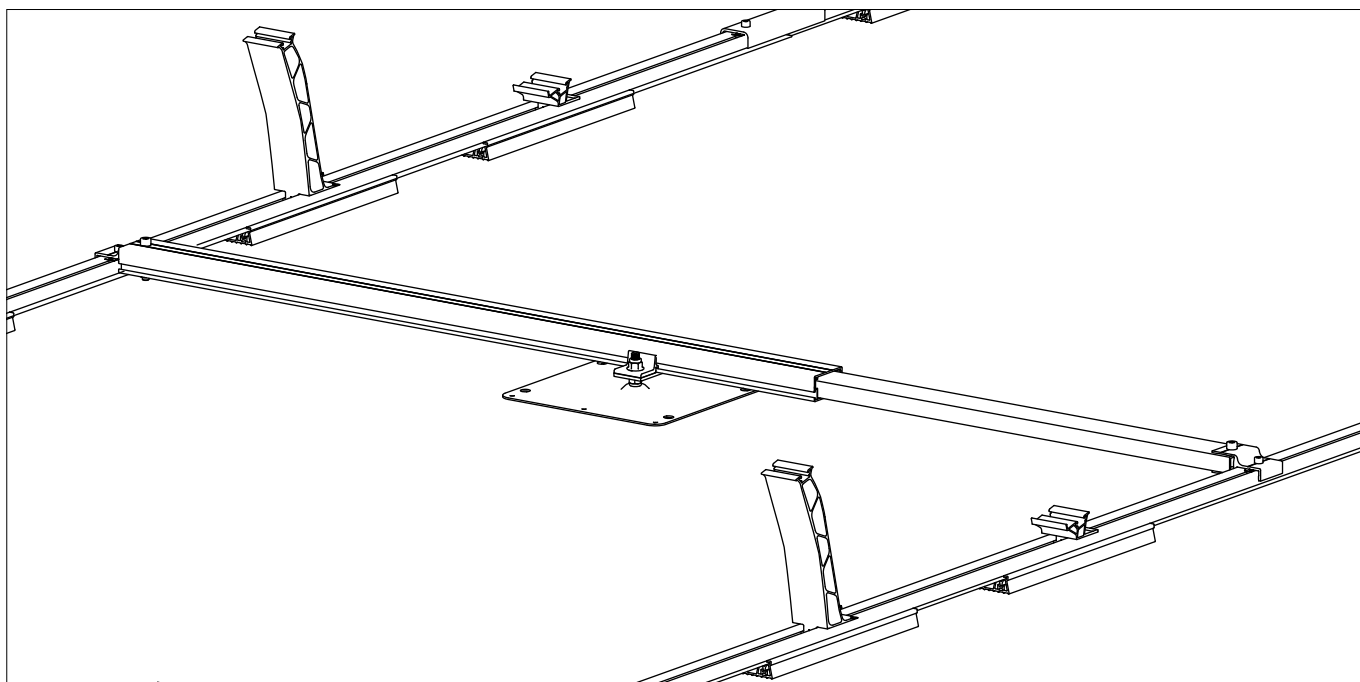


2003150 / 2003151 / 2004098
Porter Short[scurt] / Long
[lung] / X-tra Long [extra lung]

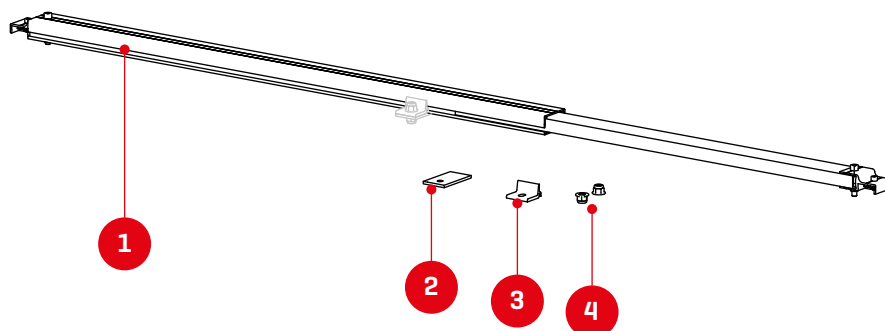


1001643 + 2001729
MK2 piuliță suport +
șurub cu cap cilindric
M8×20

Legătură fixă la acoperiș



- 1 2004144
Dome FixPro L
- 2 2002546 / 2002547
Placă adaptor M10/12
- 3 2003146 / 2003147
**Climber M10/12 [conectori
gheară/în cruce]**
- 4 Alte elemente de fixare (de ex.
șuruburi și piulițe) pentru fixarea
la bridele fixator trebuie puse pe
șantier.



Montare

Suprastructură Bloc module și separatoare termice

! Valorile minime de asamblare (S_{x1}/S_{y1}) pentru separările termice ale blocurilor de module nu trebuie să fie subcotate. În K2 Base, setați distanțele dintre marginile modulelor (S_{x2}/S_{y2}) pentru planificare. Planul de montare K2 Base emite valorile de montare calculate automat în funcție de S_{x2}/S_{y2} .

S_{y2}

$S_{y1} \geq 140 \text{ mm}$

S_{x2}

$S_{x1} \geq 140 \text{ mm}$

max. 15,0 m

max. 12,3 m

S_{y1}

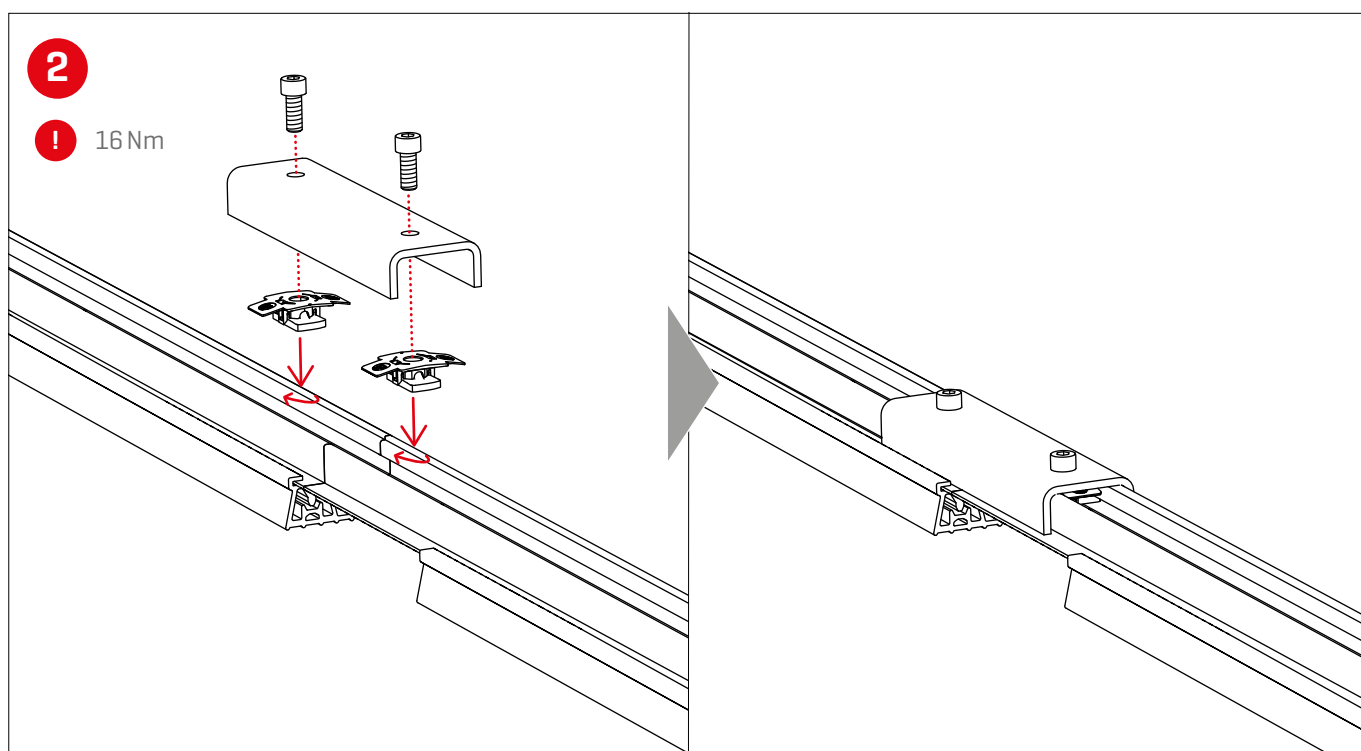
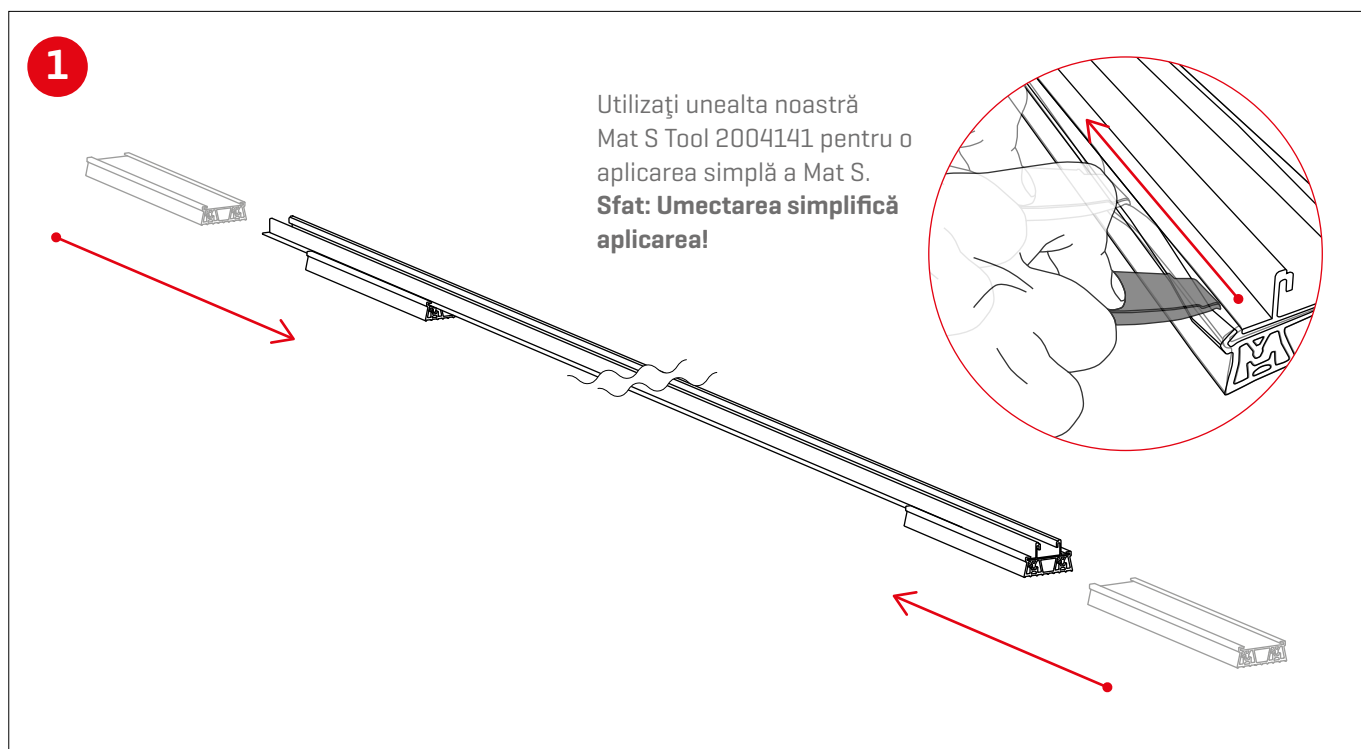
S_{x1}

1

! Lățimea modulului w_m este reglată cu capetele înguste ale clemelor de măsurare de la Dome Speed Spacer.

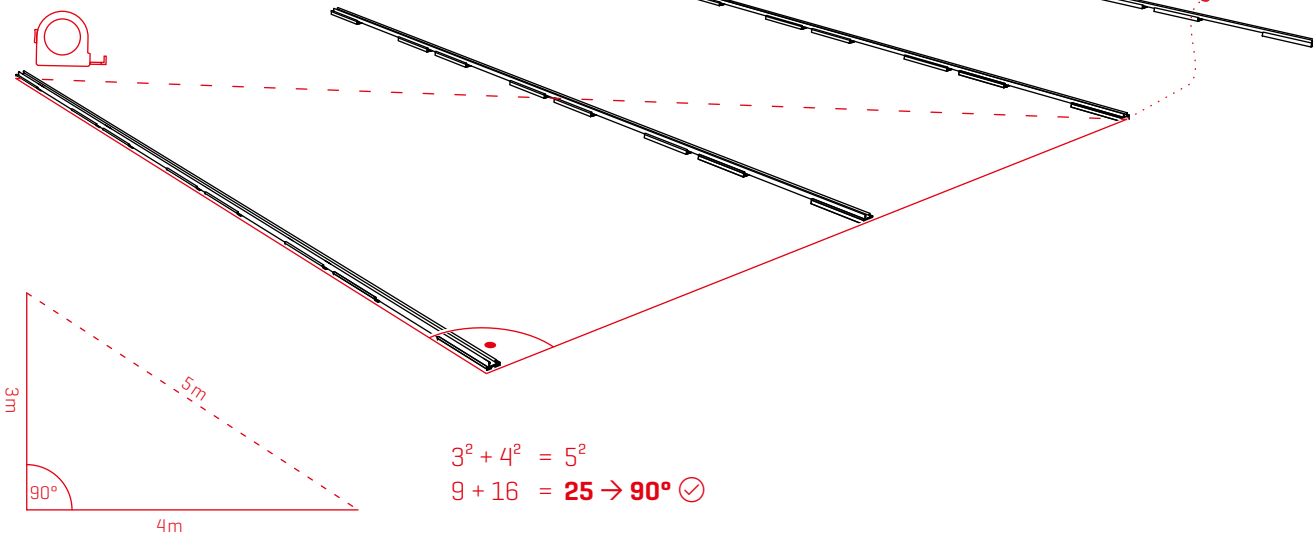
w_m

Blocuri modul



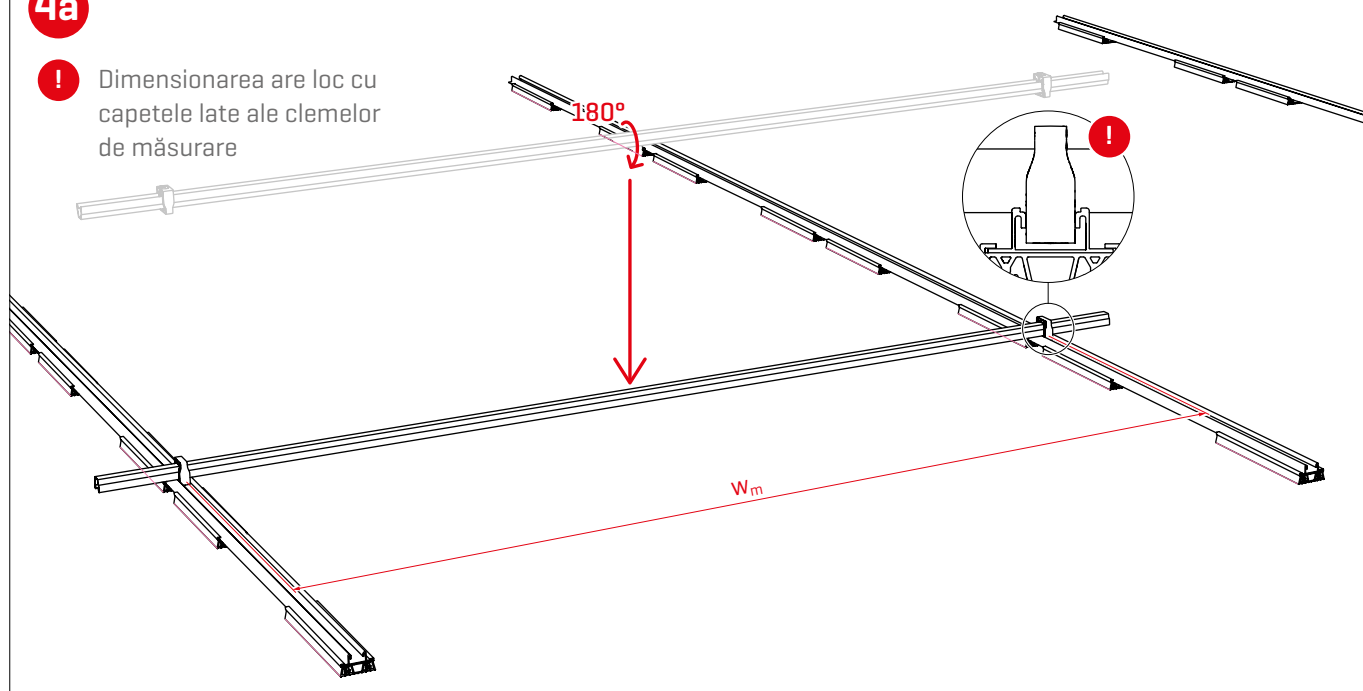
3

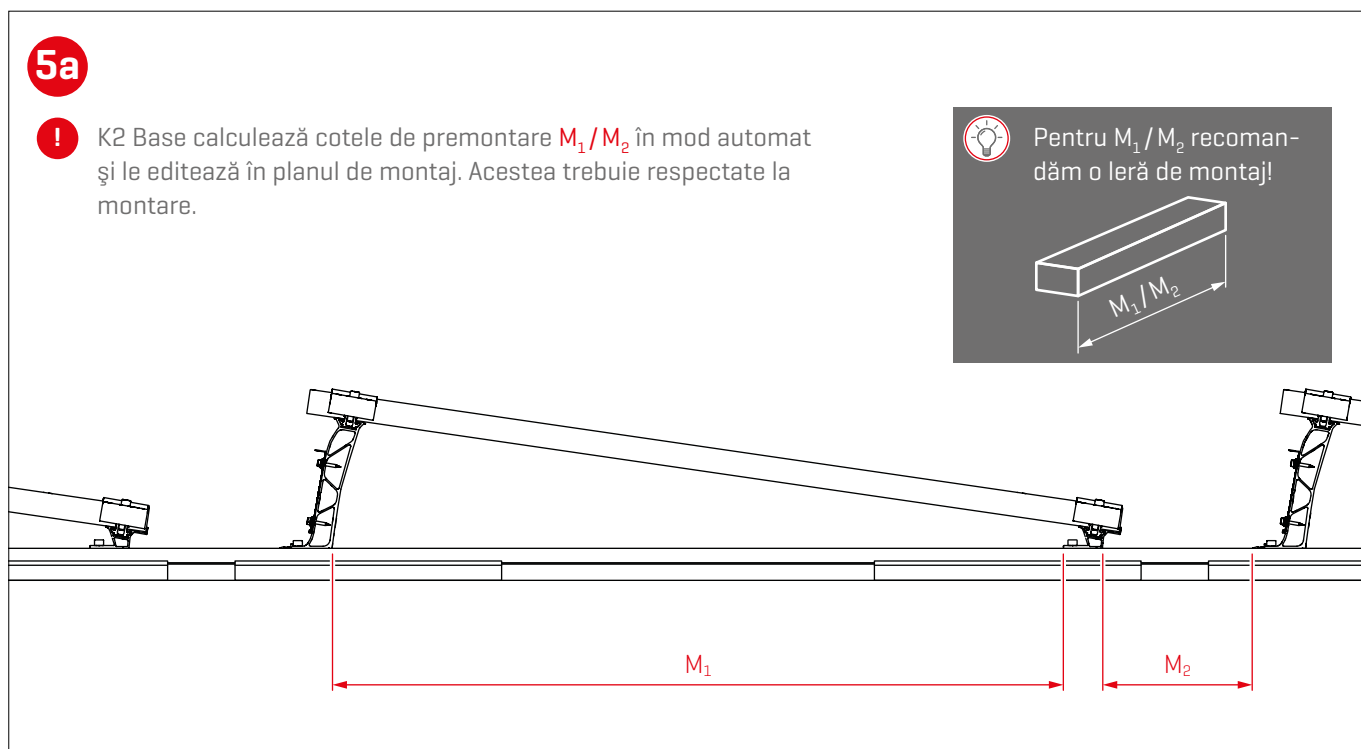
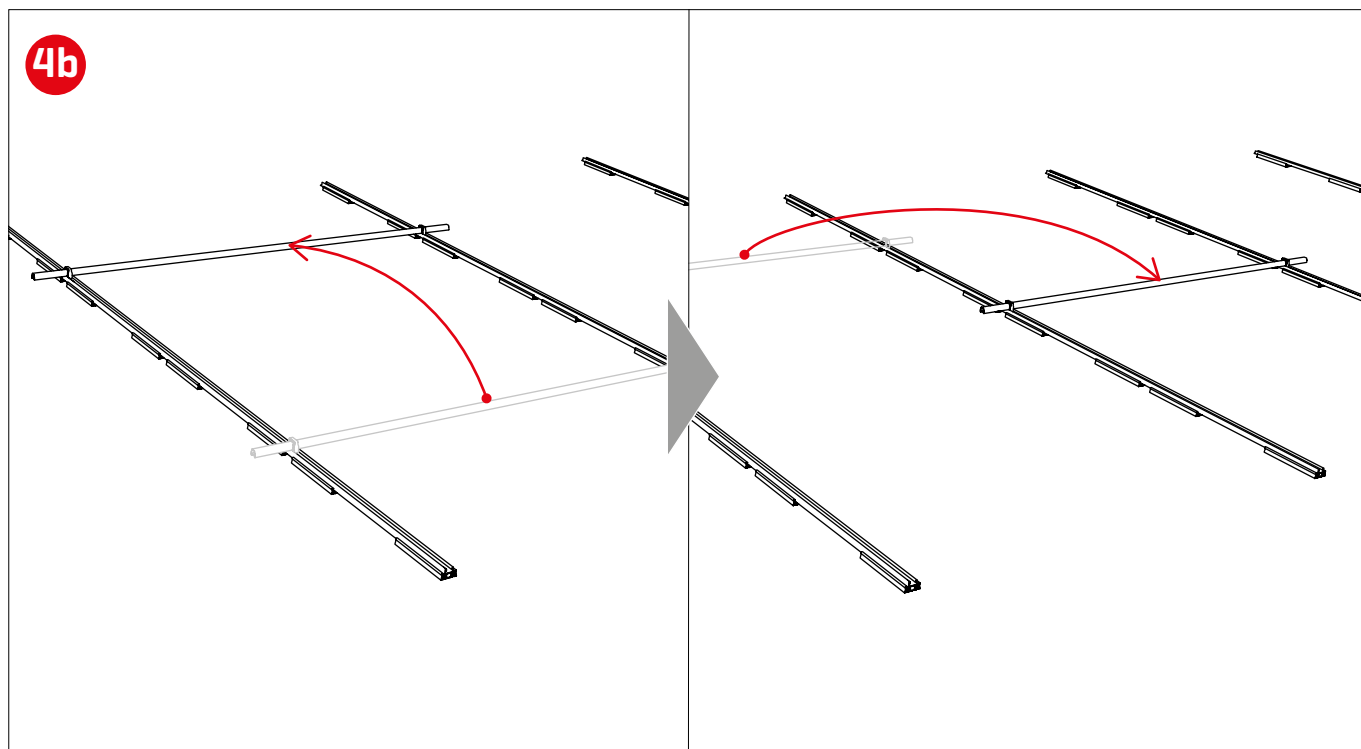
! Pozați șinele conform planului de montaj Base.

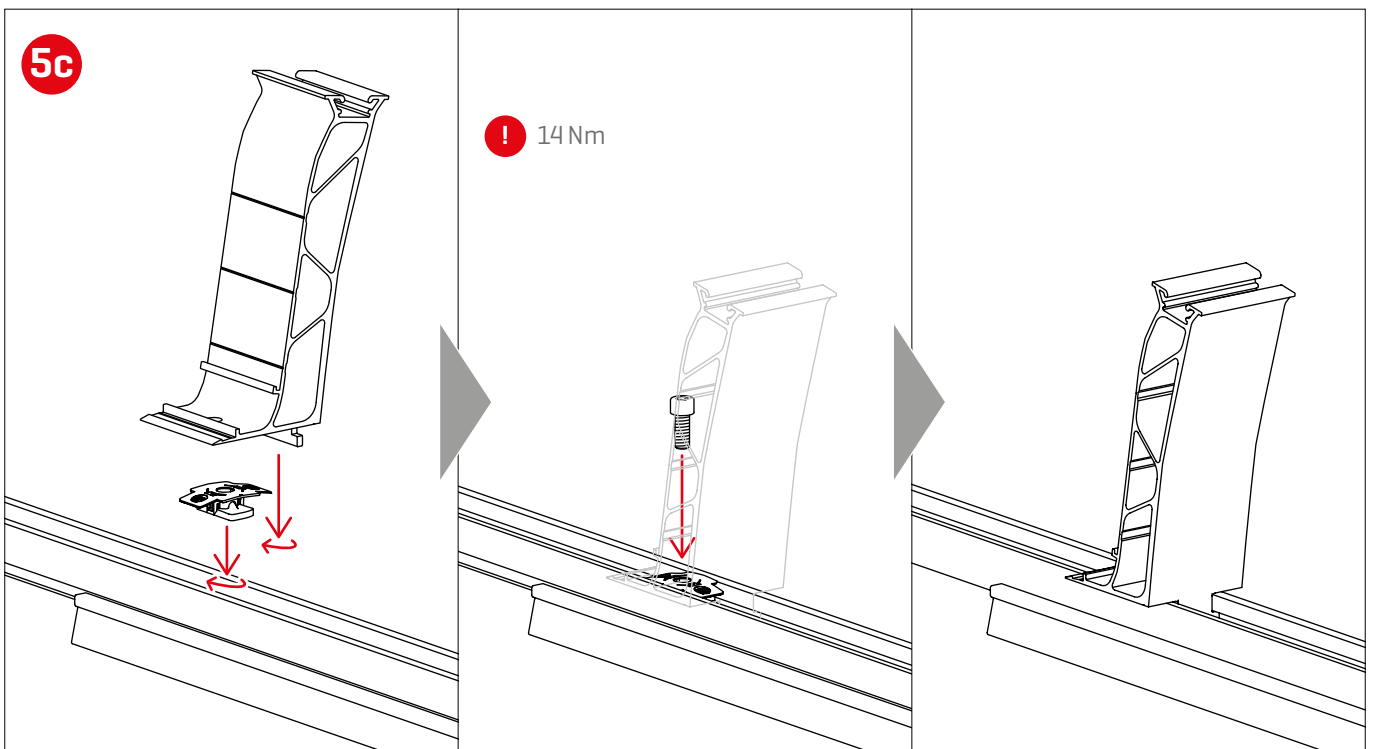
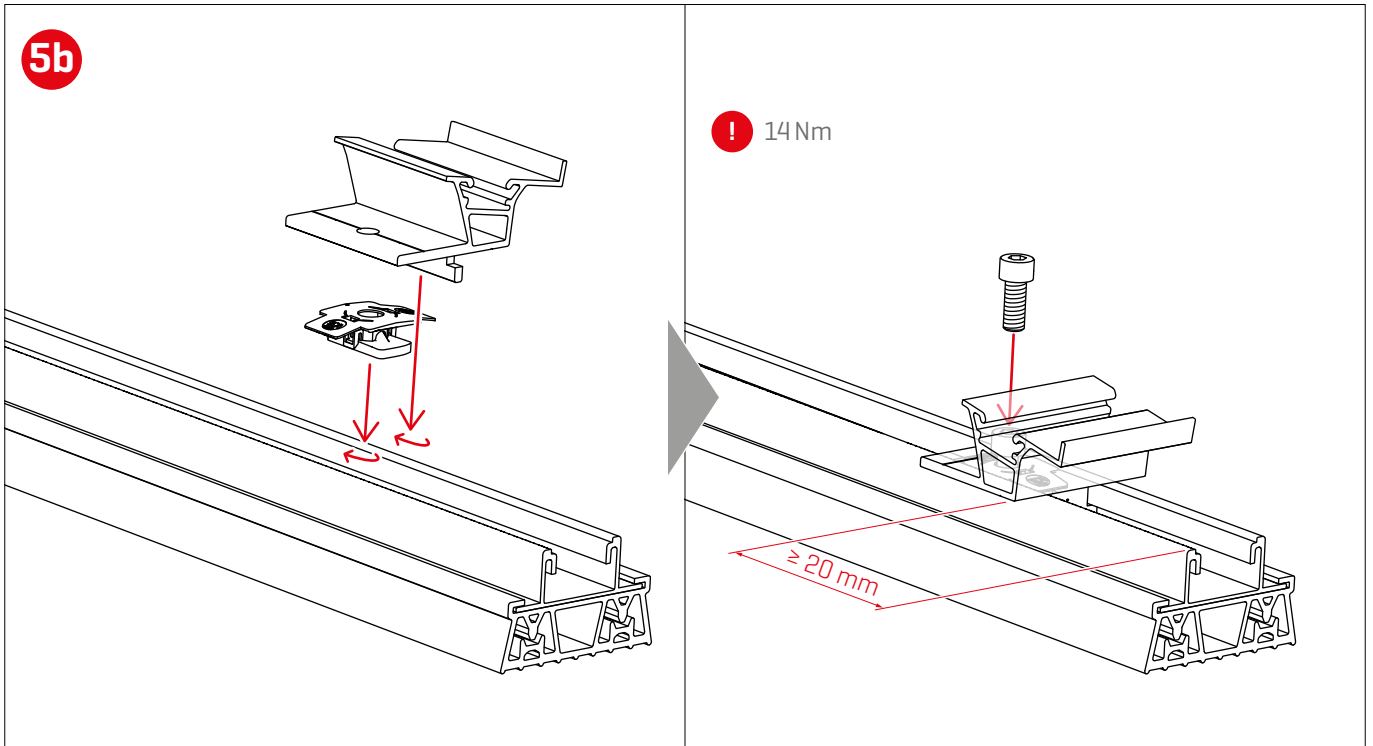


4a

! Dimensionarea are loc cu capetele late ale clemelor de măsurare

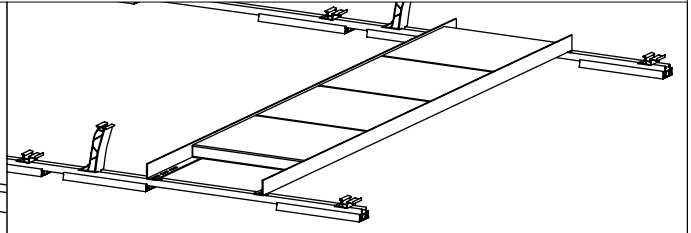
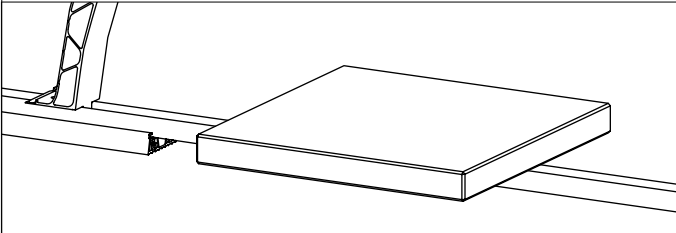
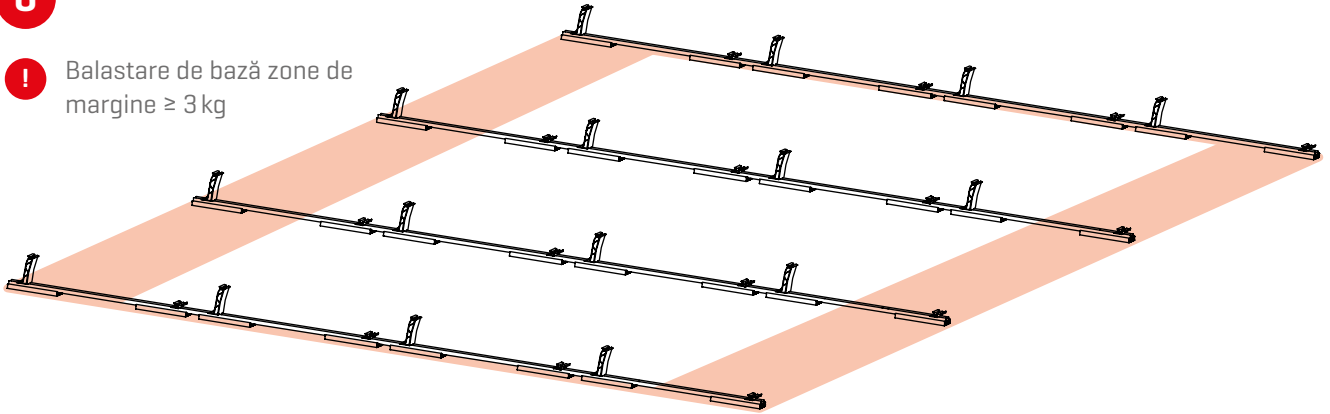




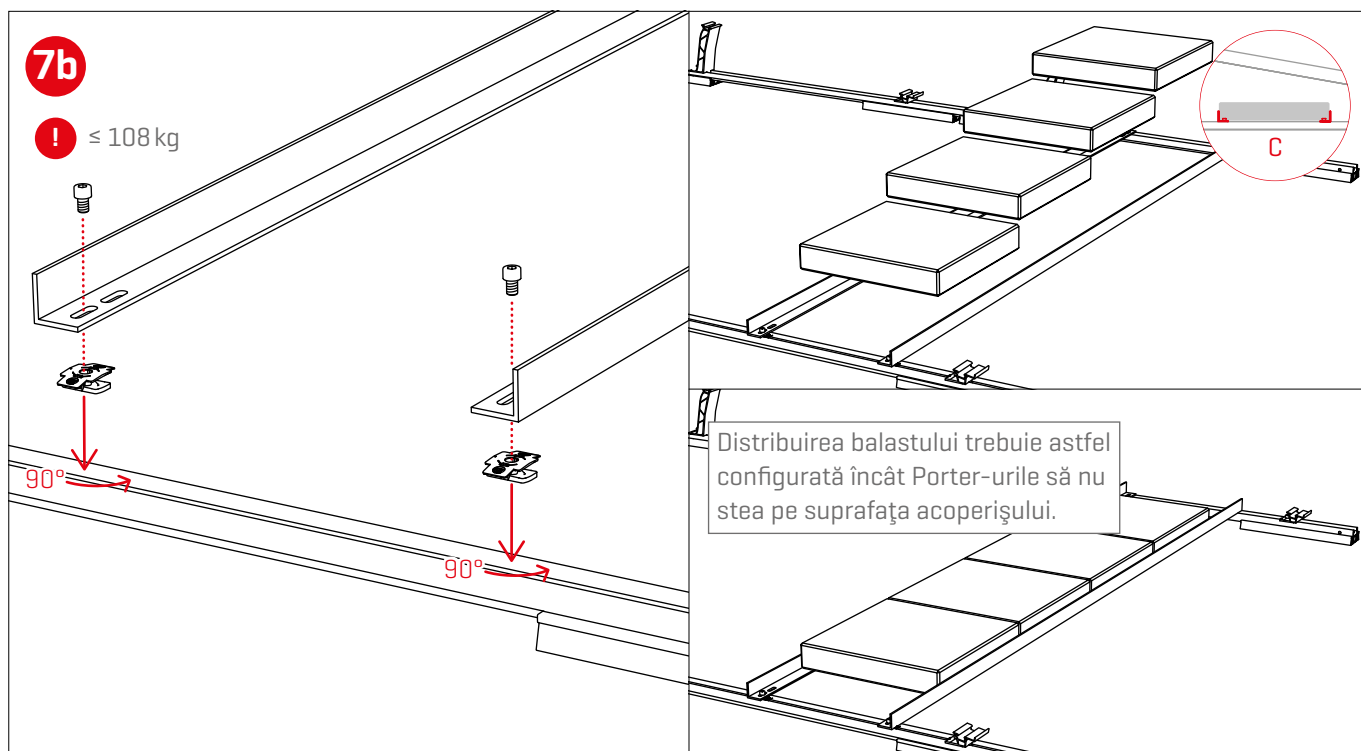
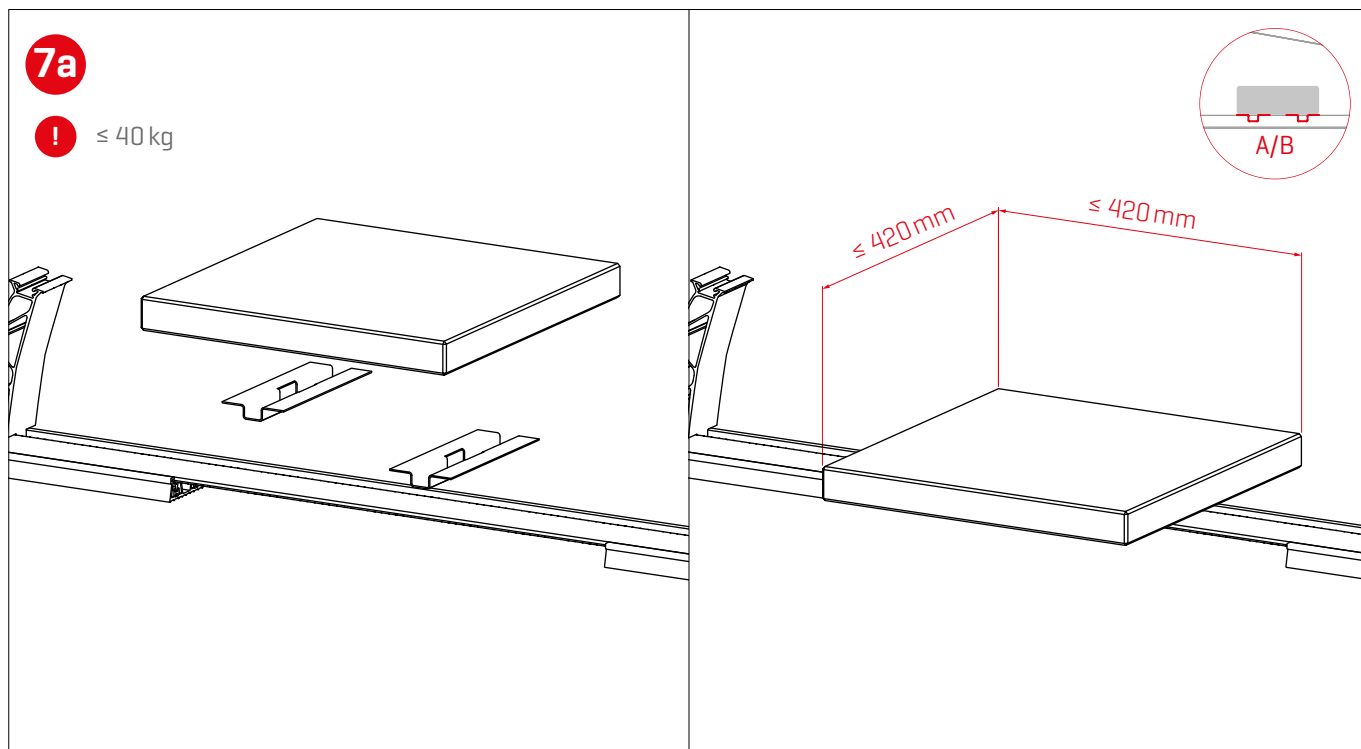


6

! Balastare de bază zone de
marginie ≥ 3 kg



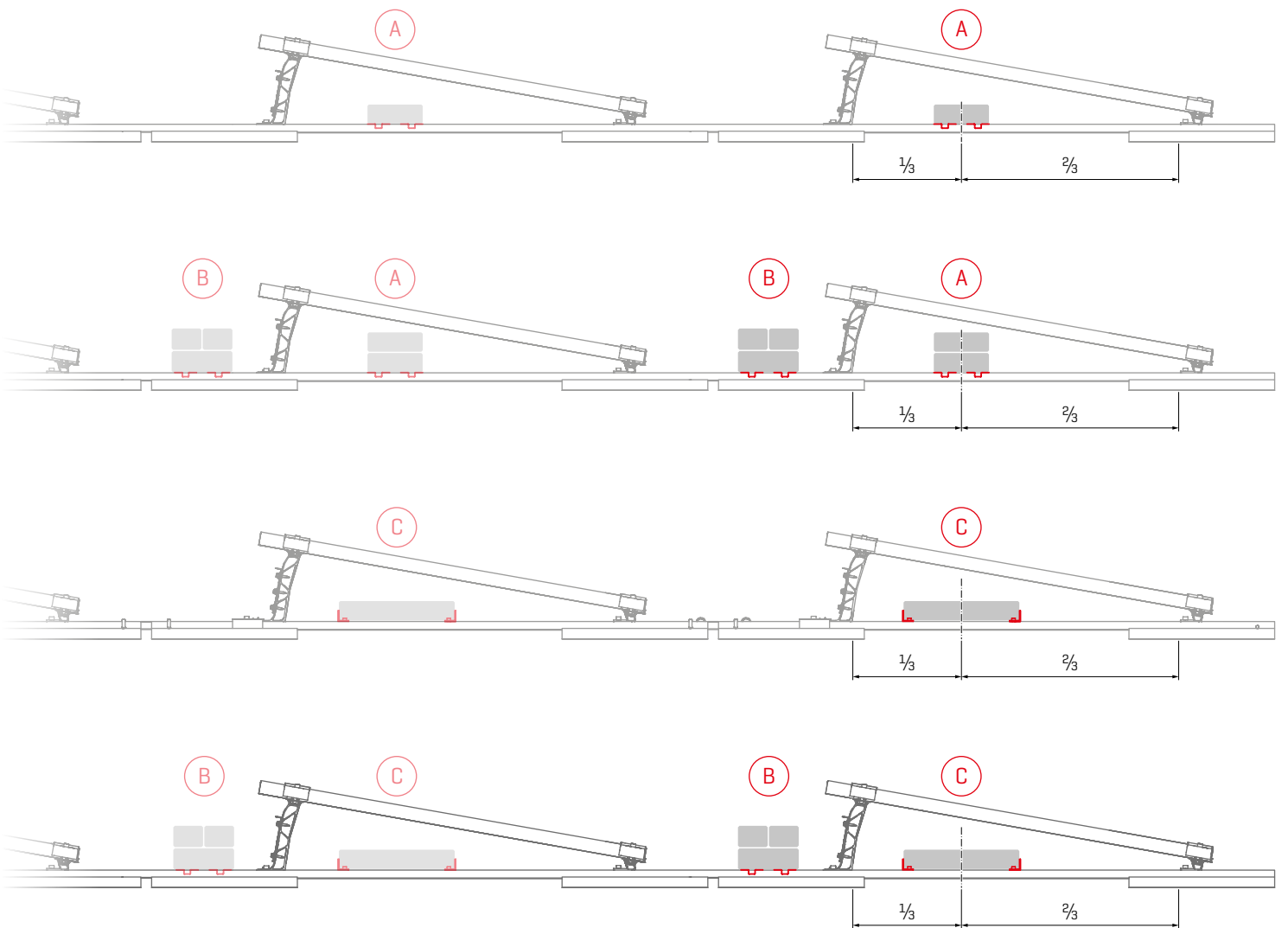
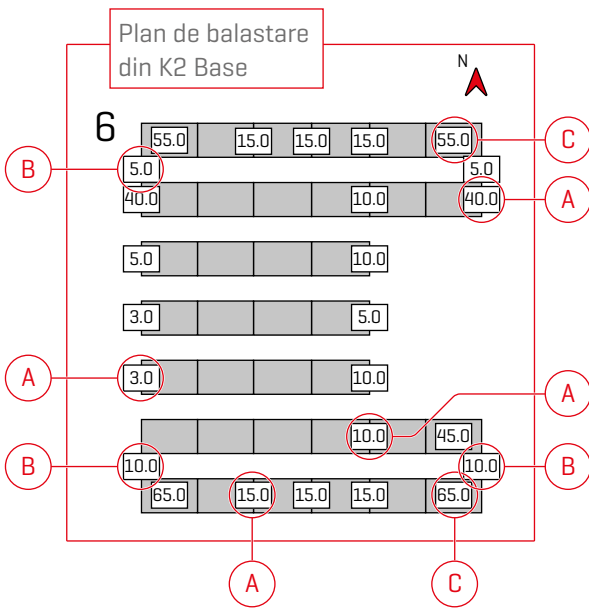
Opțiuni de balastare și specificații



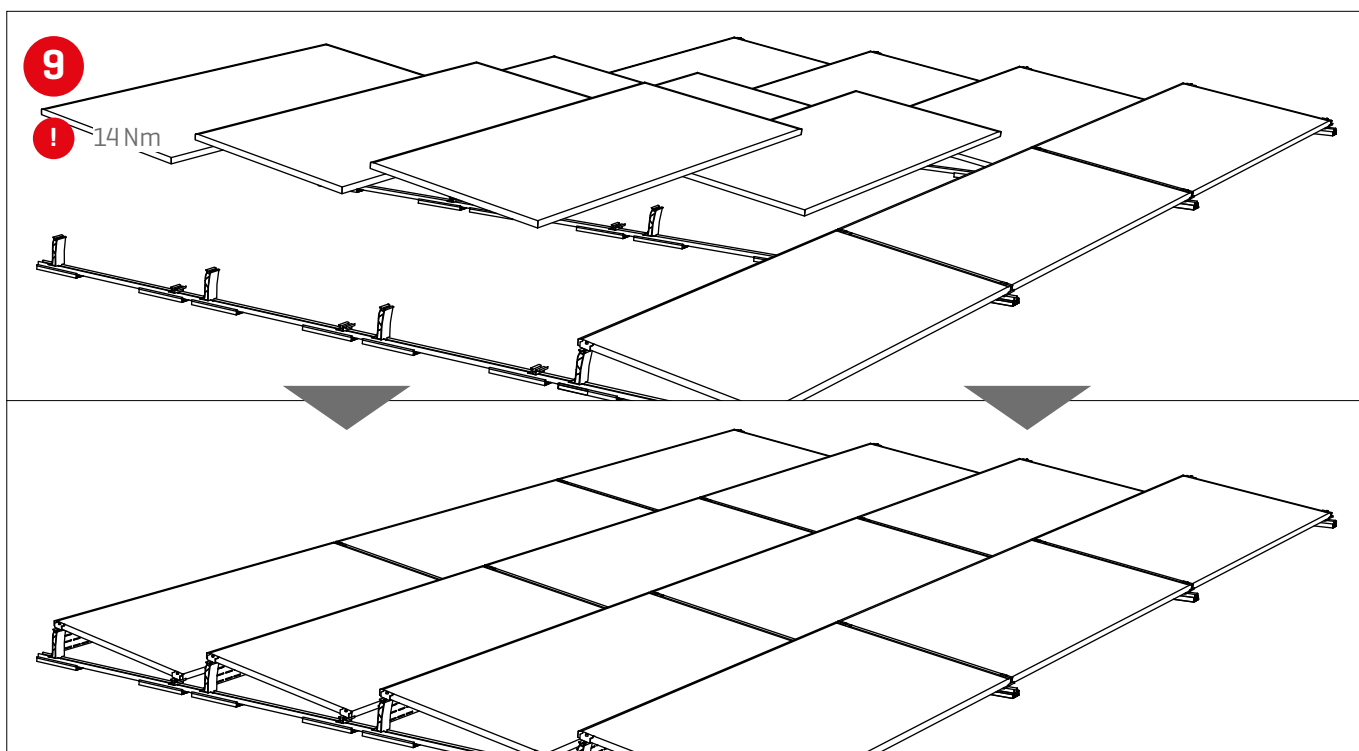
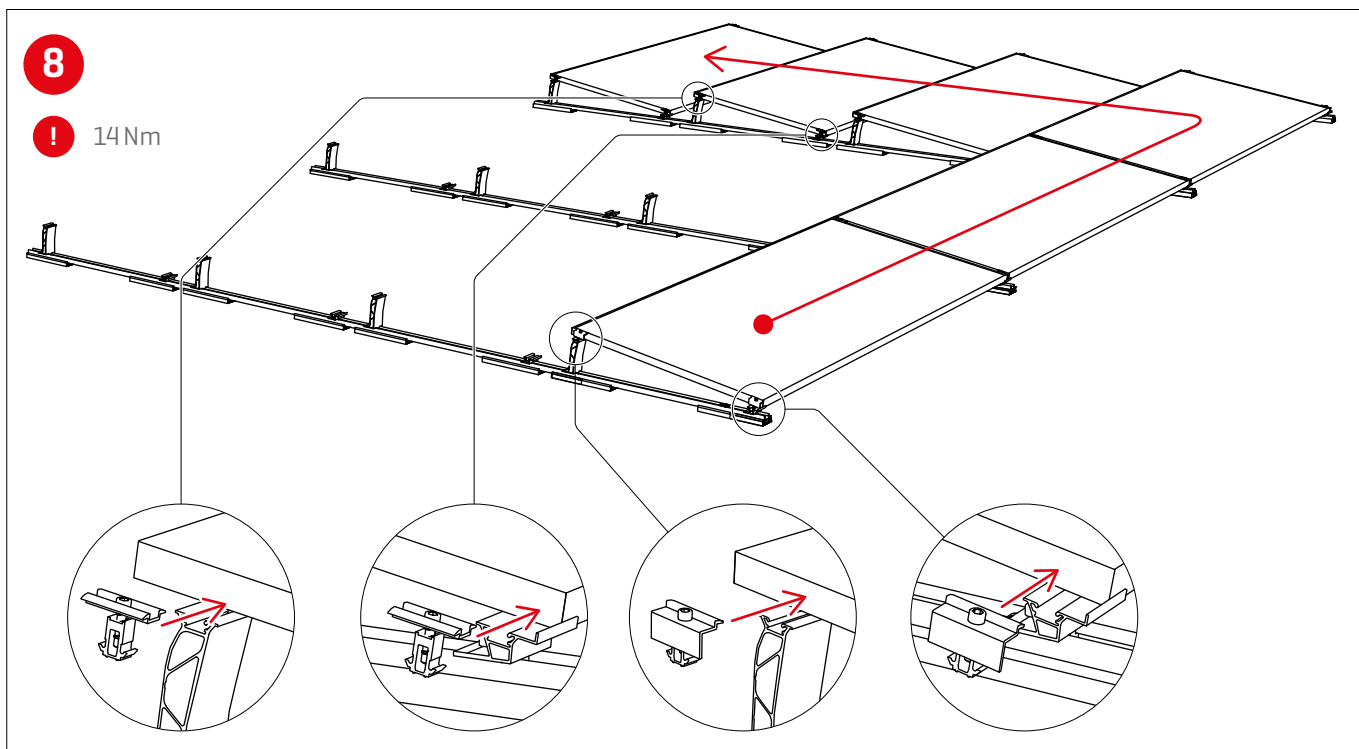
Plan de balastare
din K2 Base



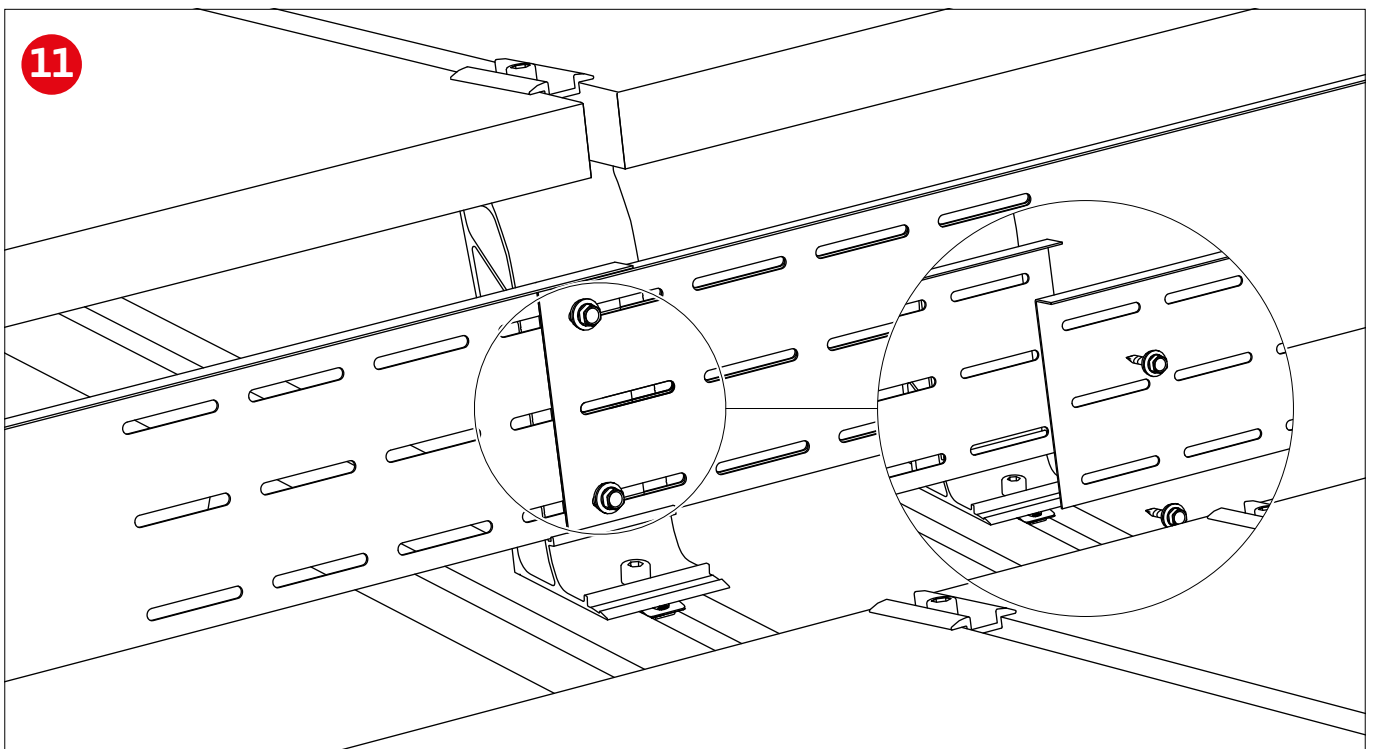
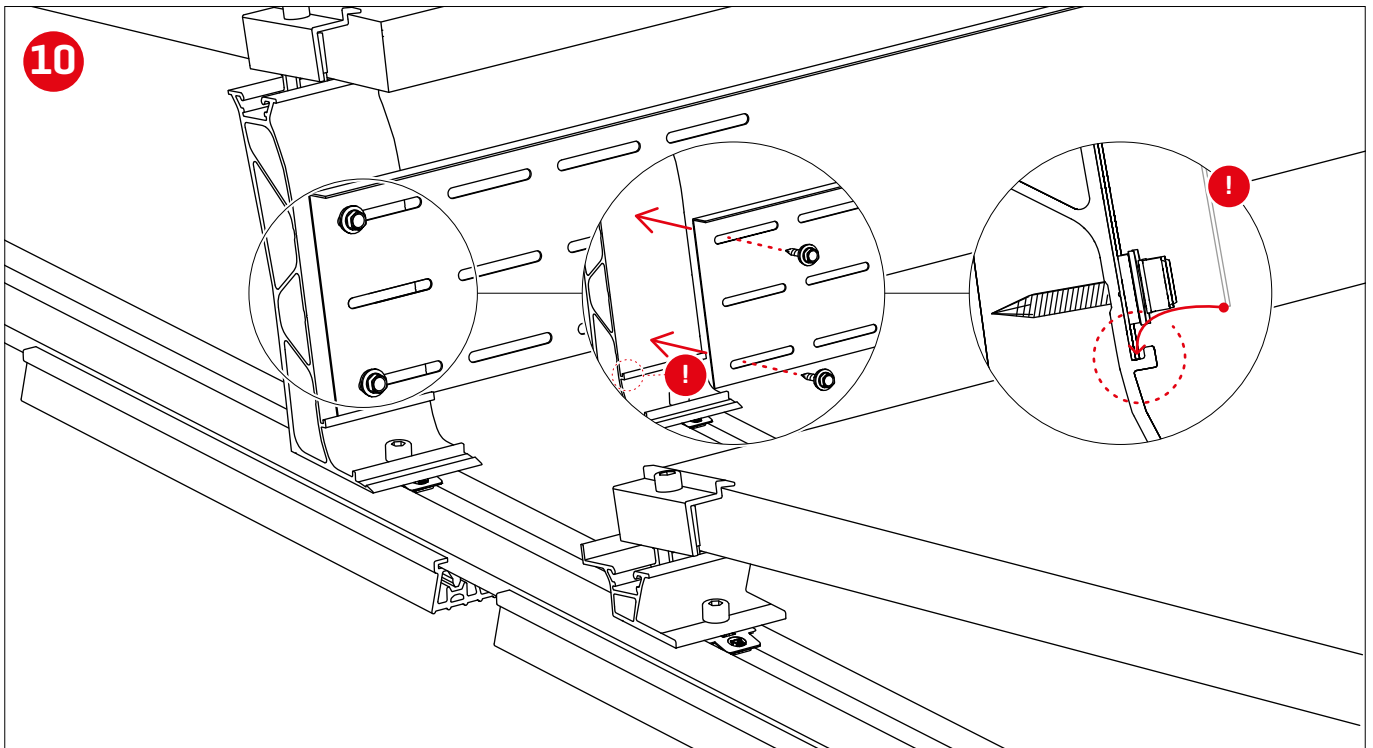
6



Montare modul

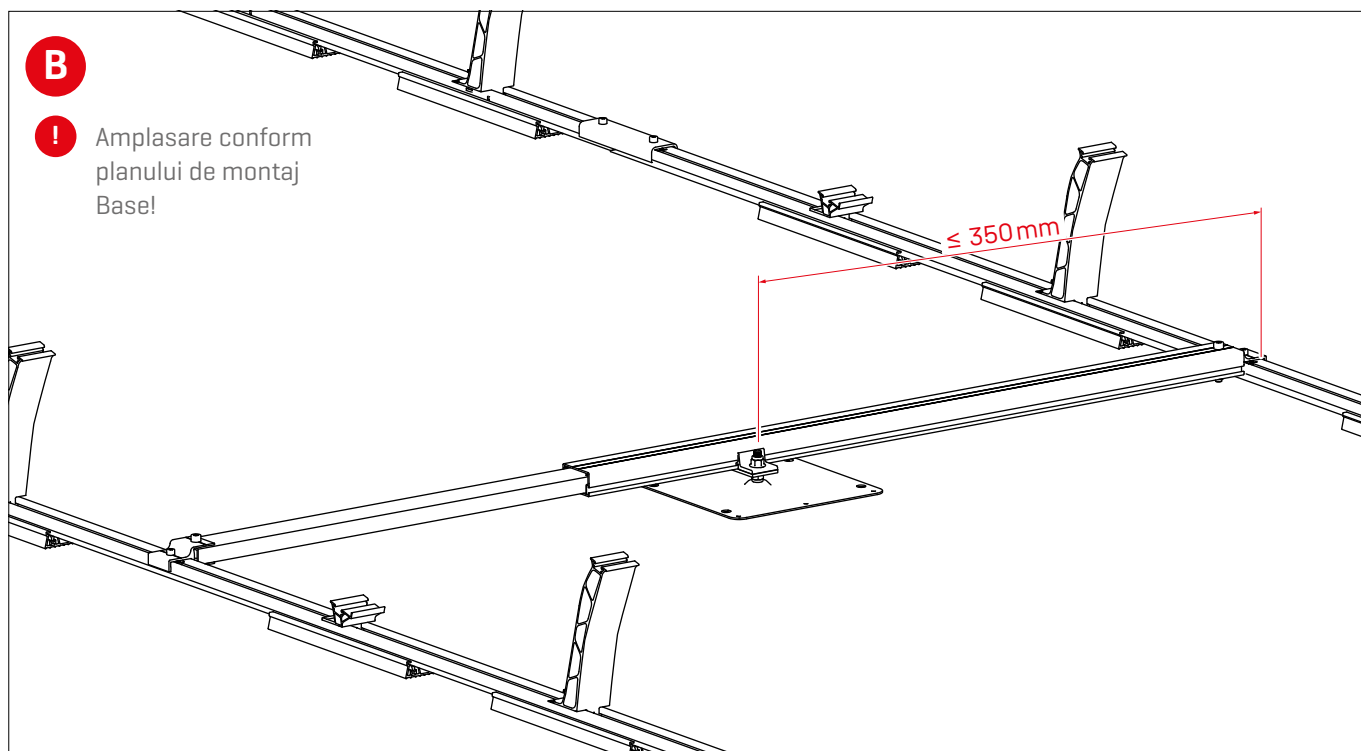
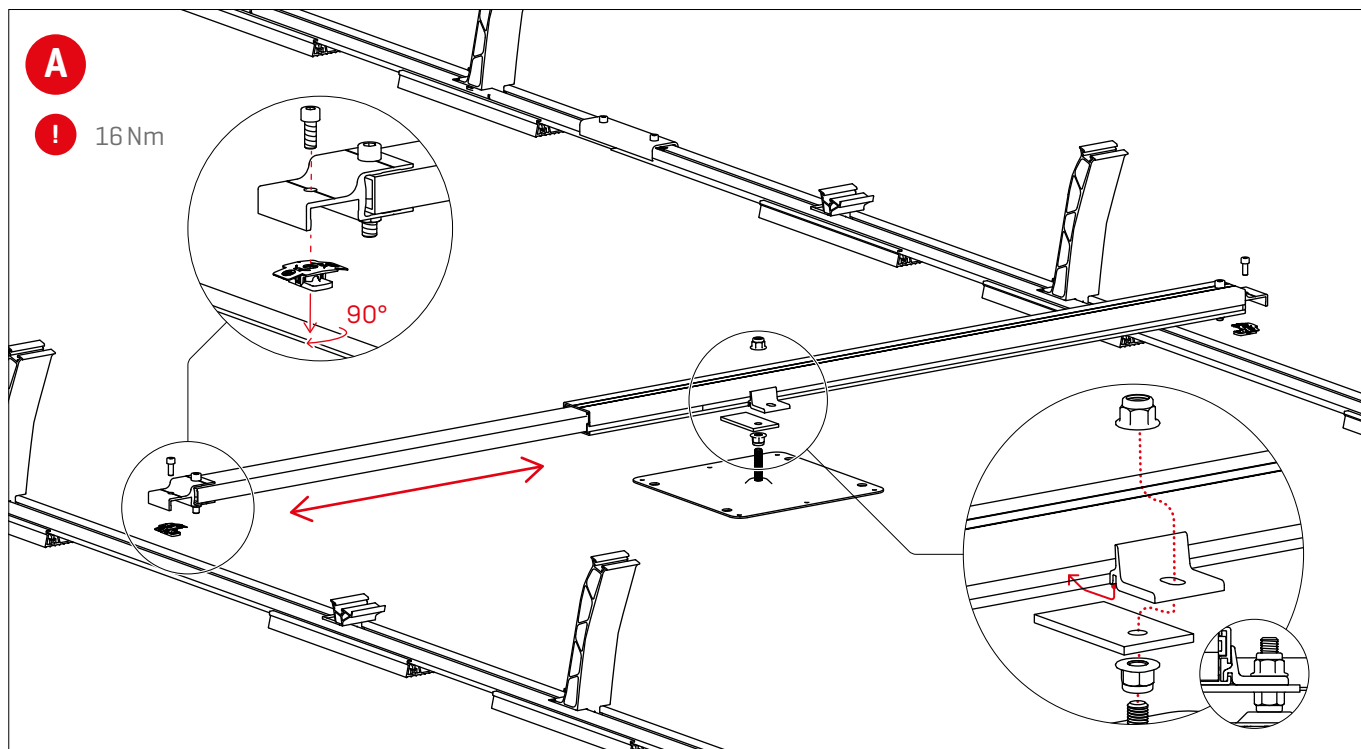


Montaj windbreaker (spărgător de vânt)

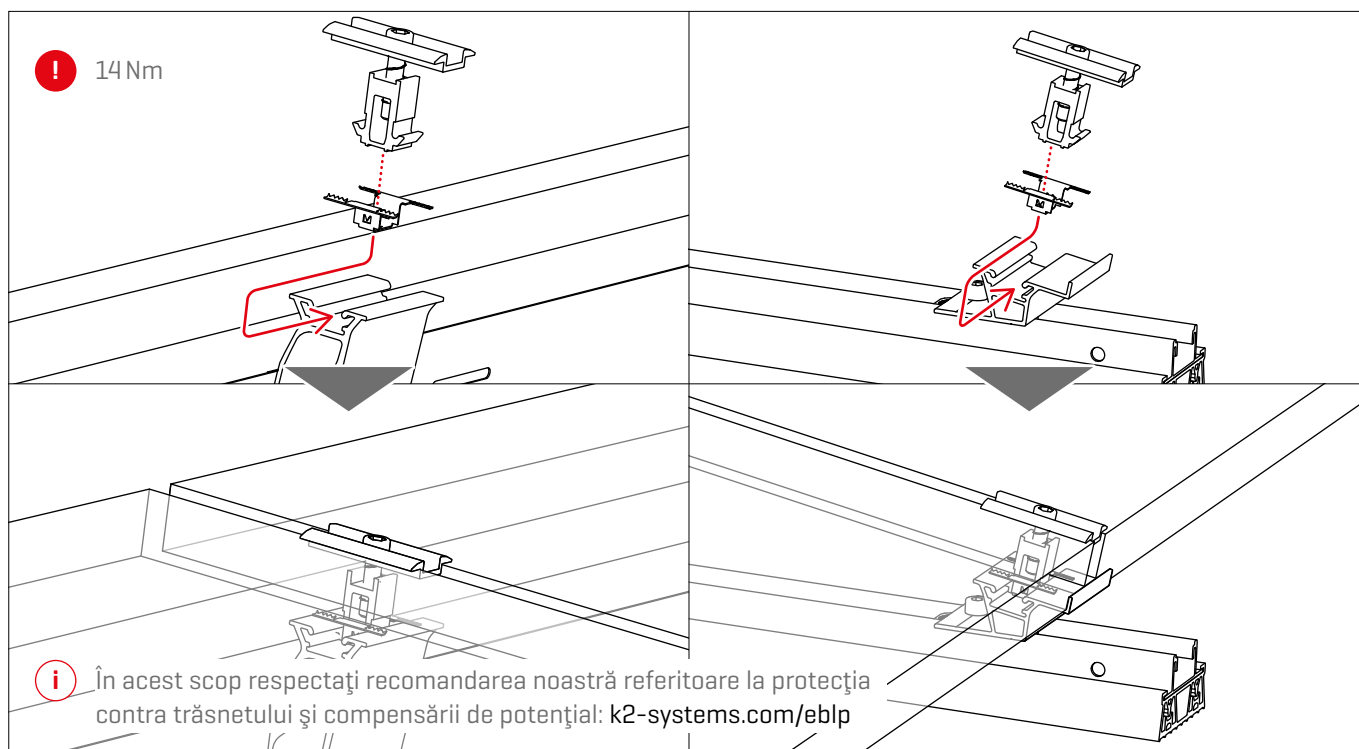


Etape opționale de montare

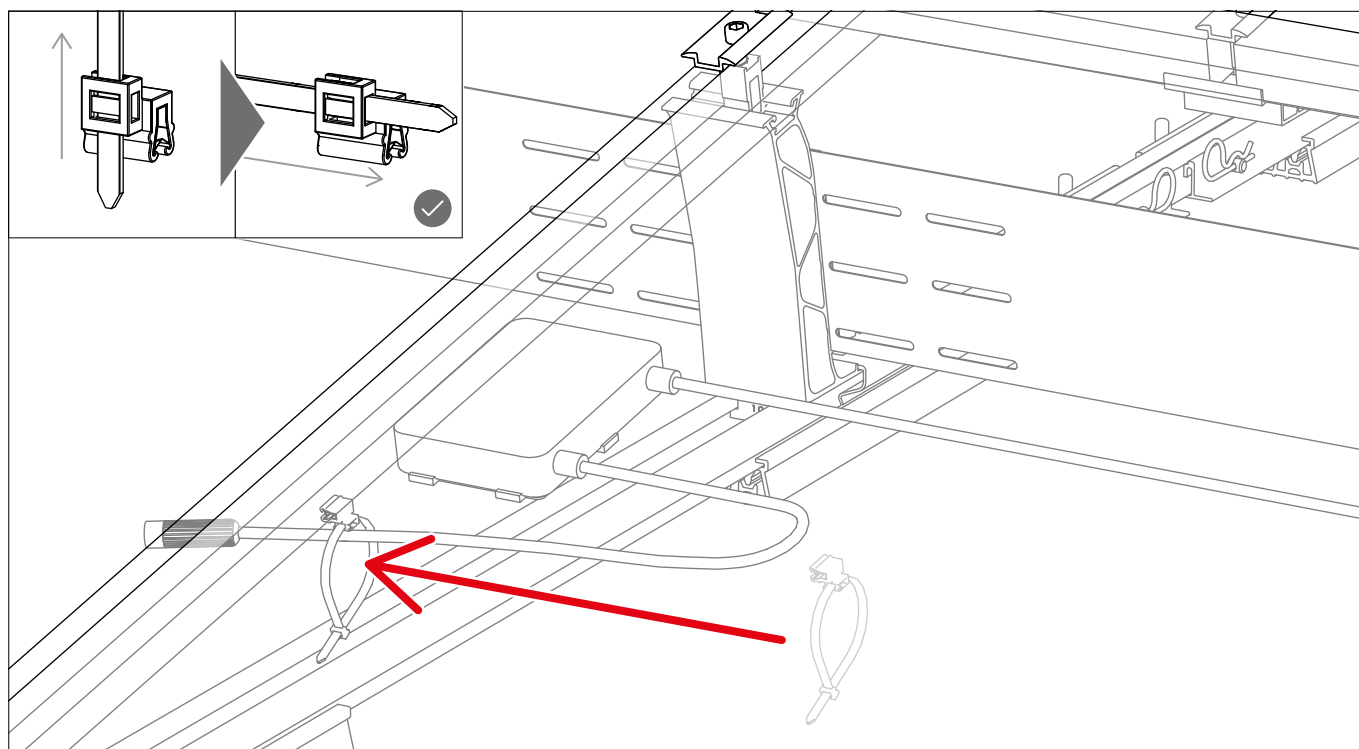
Legătură fixă cu Dome FixPro de exemplu la piciorul de montare Solmont



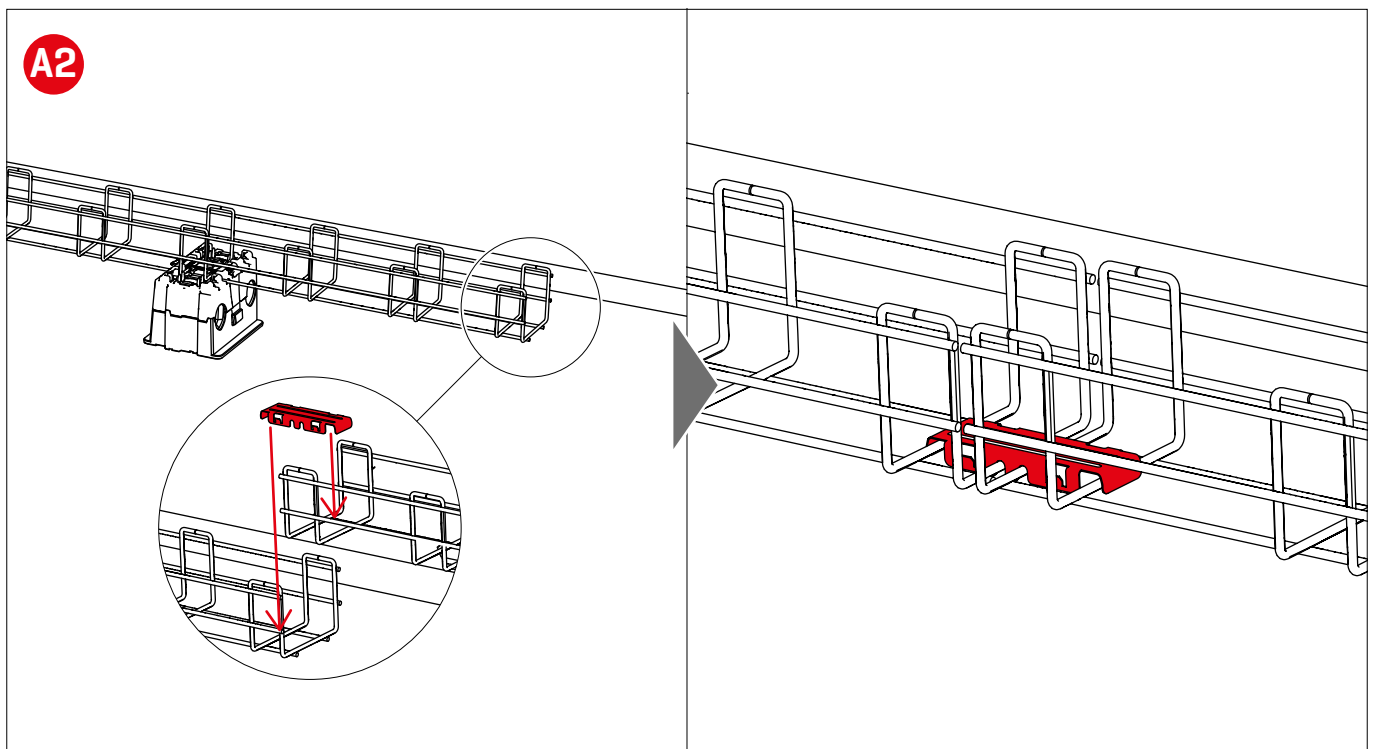
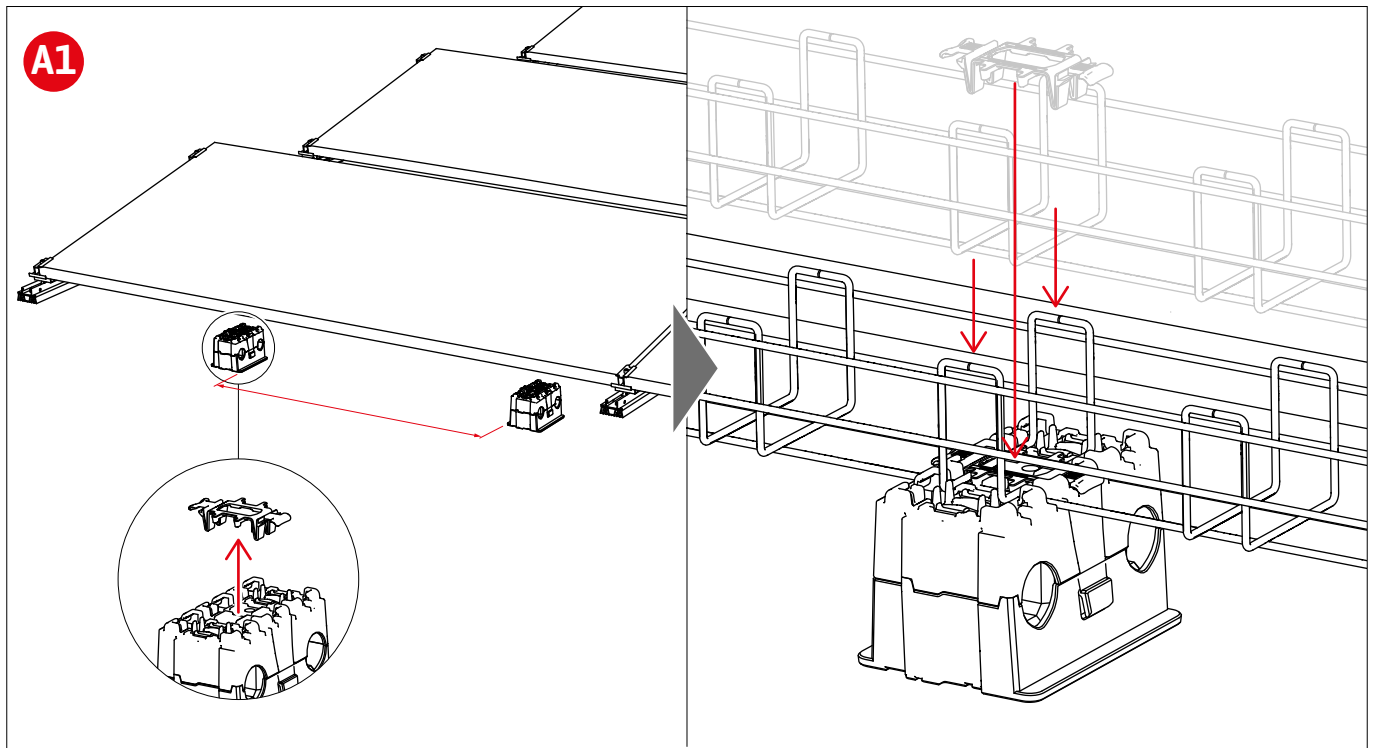
Legarea la pământ a cadrului modulului cu TerraGrif

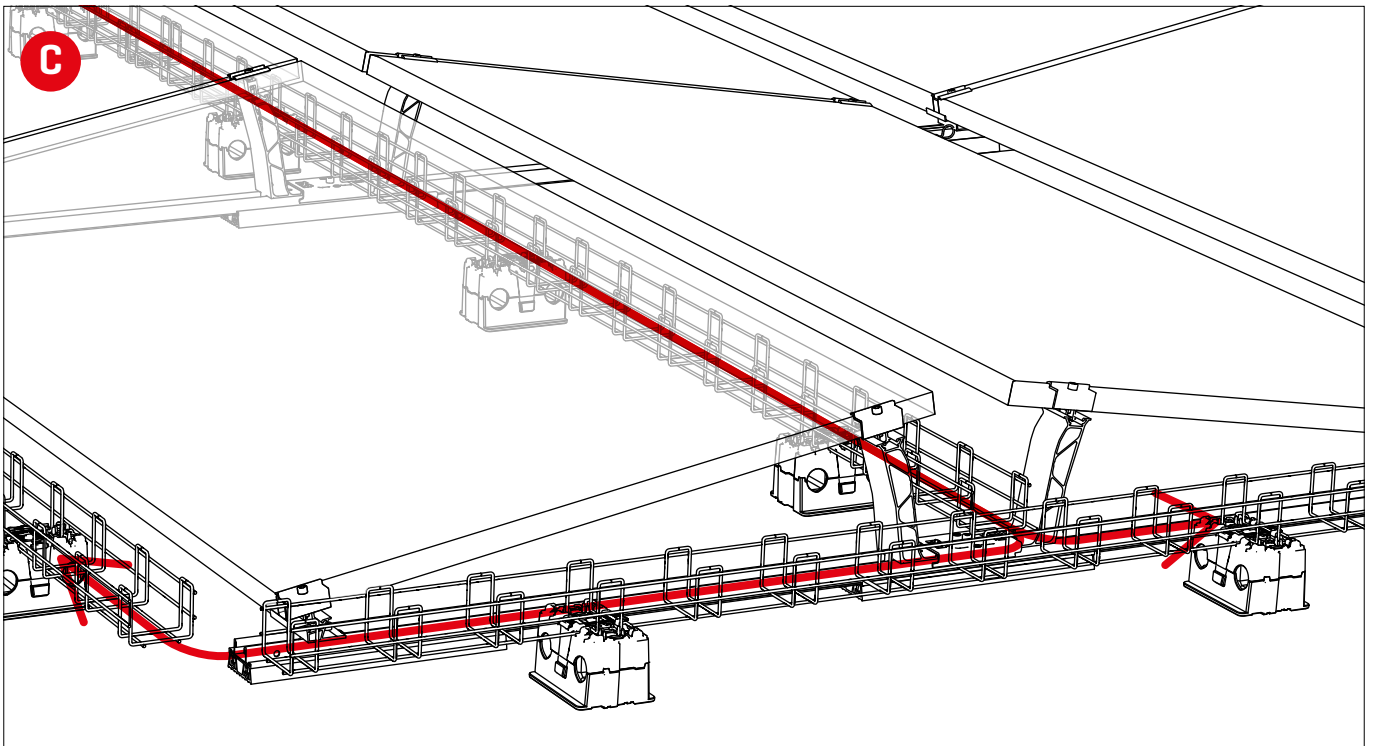
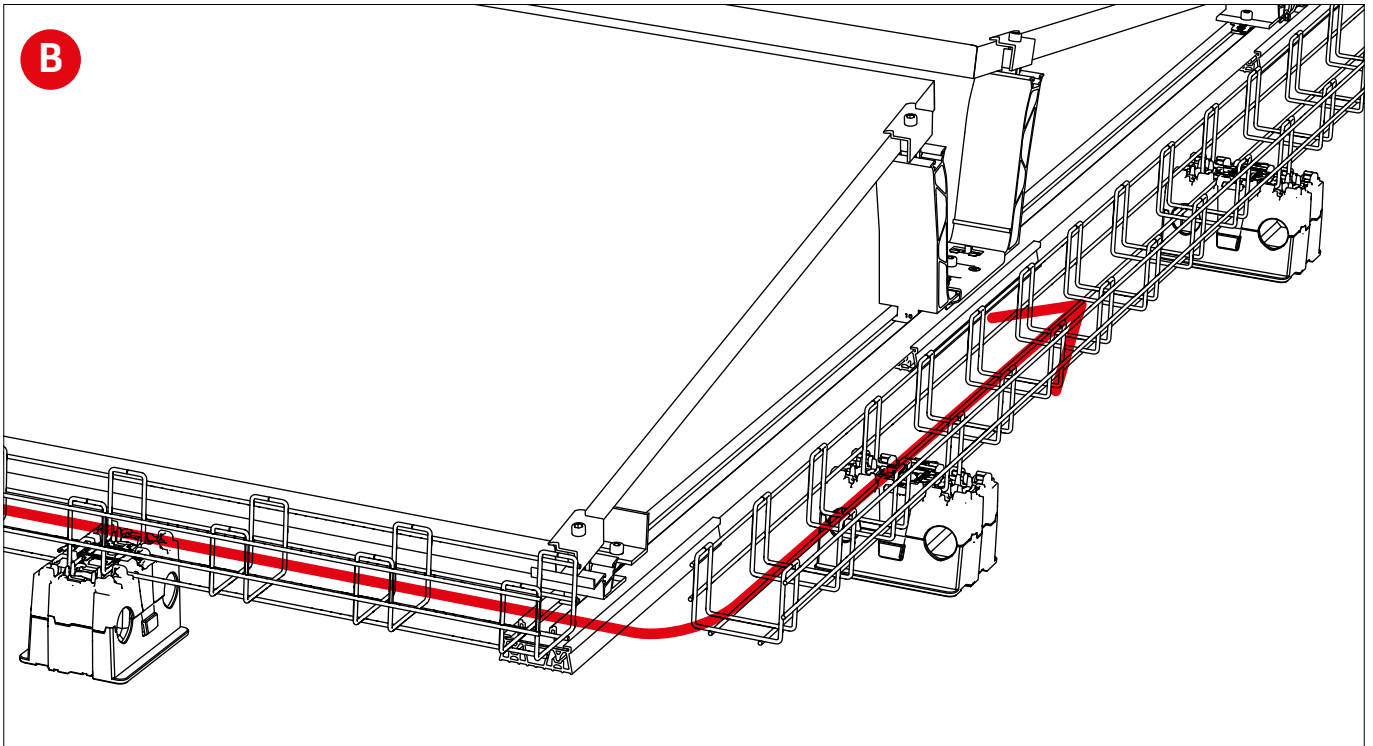


Managementul cablurilor cu Cable Manager



Managementul cablurilor cu PVX MultiMount





Vă mulțumim că v-ați decis pentru un sistem de montaj K2.

Sistemele de la K2 Systems se montează rapid și simplu. Sperăm că acest manual cu instrucțiuni v-a fost de folos.

Pentru sugestii, întrebări sau propuneri de îmbunătățire vă stăm la dispoziție cu plăcere. Toate datele de contact le găsiți la adresa:

▶ [k2-systems.com/en/contact](https://www.k2-systems.com/en/contact)

▶ **Număr de urgență [hotline] service: +49 (0) 7159 42059-0**

Sunt valabile ALB-urile noastre [CGL – condițiile generale de livrare]: de vizualizat la adresa:

www.k2-systems.com

K2 Systems GmbH

Industriestraße 18
71272 Renningen
Germania

+49 (0) 7159 - 42059 - 0
info@k2-systems.com
www.k2-systems.com