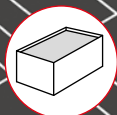


Fijamos los sistemas fotovoltaicos



Sistema S-Dome 6 Classic LS

INSTRUCCIONES DE MONTAJE



Índice

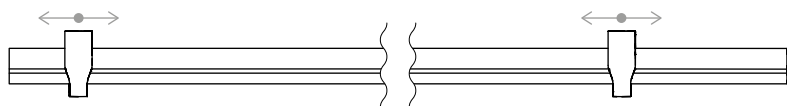
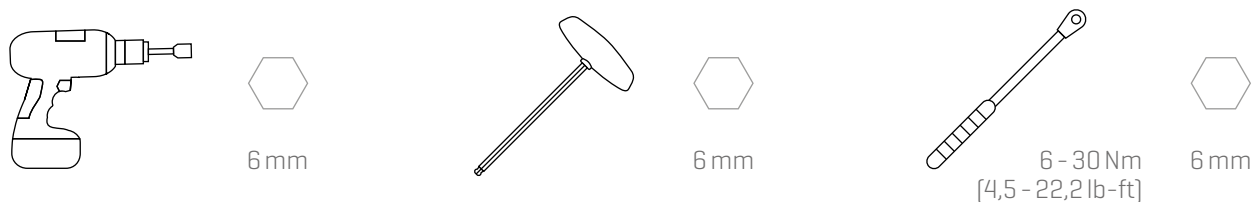
/ Resumen de herramientas	3
/ Indicaciones generales de seguridad	4
/ En general se aplica	5
· Planificación con K2 Base	5
· Requisitos del tejado	5
· Requisitos estáticos	5
· Indicaciones de montaje importantes	5
· Componentes básicos	6
· Contrapeso	8
· Conexión fija al tejado	9
/ Montaje	10
· Montaje del subcampo de módulos y separaciones térmicas	10
· Montaje de módulos	15
· Montaje de cortavientos	17
· Opciones de contrapeso y especificaciones	18
/ Pasos opcionales de montaje	20
· Conexión fija con Dome FixPro, en el ejemplo, pie de montaje Solmont	20
· Gestión de cables con Cable Manager	21
· Conexión a tierra del bastidor del módulo con TerraGrif K2MI	21
· Gestión de cables con PVX MultiMount	22

Calidad probada y certificada reiteradamente

K2 Systems representa la conexión segura y la máxima calidad y precisión. Nuestros clientes y socios comerciales ya lo saben desde hace mucho. Entidades independientes han comprobado, verificado y certificado nuestras competencias y componentes.

En www.k2-systems.com/es/informacion-tecnica encontrará nuestros certificados de calidad y de los productos.

Resumen de herramientas



Dome Speed Spacer 2,25 / 2,50 · 2003253 / 2004219
Calibrador de distanciamiento para longitudes de paneles



Caja de herramientas digital



¿Conoce ya nuestros servicios digitales? Utilice ahora nuestra aplicación K2 DocuApp y registre los primeros datos importantes directamente en la ubicación del cliente o del proyecto. Copie los datos fácilmente en nuestro software de planificación online K2 Base. Aquí puede planificar su proyecto de manera muy fácil, segura y rápida. Obtendrá un informe detallado del proyecto con un plano de montaje y un informe de estática. A continuación, la interfaz K2+ le permitirá la transferencia de los datos del proyecto a las herramientas de planificación de otros fabricantes. Con K2 DocuApp, la documentación del proyecto se realiza de forma rápida y sencilla sin molestos papeleos.

Empiece ahora y regístrese:

base.k2-systems.com →

docuapp.k2-systems.com →

Indicaciones generales de seguridad

Por favor, tenga en cuenta que deben cumplirse nuestras instrucciones generales de montaje. Estas pueden consultarse en k2-systems.com/es/informacion-tecnica.

- Las instalaciones deben ser montadas y puestas en funcionamiento solo por personas que puedan garantizar una ejecución adecuada gracias a su cualificación especializada [p. ej. formación o actividad] o experiencia.
- Antes del montaje hay que comprobar si el producto cumple los requisitos estáticos in situ. En instalaciones en tejados hay que comprobar la capacidad de carga del tejado.
- Es imprescindible cumplir los reglamentos de construcción, las normas y las disposiciones medioambientales nacionales y locales.
- ¡Hay que cumplir las normativas de protección laboral y de prevención de accidentes, así como las correspondientes normas y normativas de la asociación profesional! En particular, hay que tener en cuenta:
 - Hay que llevar indumentaria de seguridad [entre otros, casco de protección, calzado de trabajo y guantes].
 - En los trabajos en tejados hay que respetar las normativas de trabajos sobre el tejado [p. ej. uso de: dispositivos contra caídas, andamiaje con dispositivo de retención a partir de una altura de alero de 3 m, etc.].
 - Es obligatoria la presencia de dos personas durante todo el proceso de montaje, para poder garantizar una asistencia rápida en caso de accidente.
- Los sistemas de montaje de K2 se perfeccionan continuamente. Con ello, los procesos de montaje pueden cambiar. Por esta razón, antes del montaje es imprescindible comprobar la versión actual de las instrucciones de montaje en: k2-systems.com/es/informacion-tecnica. Si nos lo solicita, le enviaremos con mucho gusto la versión actual.
- Hay que tener en cuenta las instrucciones de montaje de los fabricantes de los módulos.
- La conexión equipotencial entre las partes individuales de la instalación deberá realizarse según las correspondientes normativas nacionales específicas.
- Durante todo el tiempo que dure el montaje hay que garantizar que, en el lugar del mismo, haya disponible como mínimo un ejemplar del manual de instrucciones.
- En caso de incumplir nuestras normas e instrucciones de montaje y de no utilizar todos los componentes del sistema, así como en caso de montaje y desmontaje de componentes, que no hayan sido adquiridos a través de nosotros, no asumiremos ninguna responsabilidad por las deficiencias o daños que se deriven. En este sentido, queda excluida toda garantía.
- En caso de incumplimiento de nuestras indicaciones generales de seguridad, así como en caso de montaje o incorporación de componentes de la competencia, K2 Systems GmbH se reserva el derecho de exención de responsabilidad.
- Si se cumplen todas las indicaciones de seguridad y la instalación se realiza correctamente, se mantendrá el derecho a la garantía del producto durante 12 años. Por favor, tenga en cuenta nuestras condiciones de garantía, que se pueden consultar en k2-systems.com/es/informacion-tecnica. Si nos lo solicita, le enviaremos con mucho gusto la versión actual.
- El desmontaje del sistema se realiza siguiendo los pasos de montaje en orden inverso.
- Los componentes de K2 de aceros inoxidable se pueden adquirir con diferentes clases de resistencia a la corrosión. En cada caso hay que comprobar la corrosividad que quepa esperar para la construcción o componente correspondiente.

En general se aplica

Bajo las siguientes condiciones se puede emplear por defecto el sistema S-Dome 6 Classic LS. Aunque el sistema satisfaga elevadas exigencias por la integración de factores de seguridad, si se sobrepasan los valores indicados, diríjase a su persona de contacto de K2 Systems para una comprobación.

BA Planificación con K2 Base

Para el diseño recomendamos nuestro software online gratuito K2 Base. En cinco pasos planificará el sistema de montaje adecuado y obtendrá recomendaciones para la construcción, una lista de piezas y un informe de análisis estructural.

Solo tiene que iniciar sesión y empezar con la planificación: base.k2-systems.com



Requisitos del tejado

- Este sistema se puede emplear en todos los tejados planos convencionales con una base resistente a la presión y una inclinación del tejado $\leq 3^\circ$ sin conexión fija.
- Conexión fija de $> 3^\circ$ hasta $\leq 10^\circ$
 - Hasta $\leq 5^\circ$ son posibles combinaciones con contrapeso
 - De $> 5^\circ$ hasta $\leq 10^\circ$ solo sin contrapeso
- La superficie del tejado tiene que estar limpia y seca. Dado el caso, hay que compensar o eliminar los desniveles.
- El coeficiente de fricción del tejado debe determinarse in situ. Vea el vídeo k2-systems.com/en/friction-coefficient



Requisitos estáticos

- Es imprescindible que el cliente compruebe si la estructura del tejado tiene suficiente capacidad residual de carga y el aislamiento térmico tiene suficiente resistencia a la compresión.
- Para módulos con marco de una altura de 30 - 50 mm.
- Dimensiones de módulos permitidas (longitud x anchura):
 - **10°:** 1562 - 2390 x 950 - 1170 mm
 - **15°:** 1562 - 2390 x 950 - 1305 mm



Indicaciones de montaje importantes

Sistema de montaje

- El ángulo exacto del soporte difiere ligeramente de 10° en función del ancho del panel. Este se reduce con anchuras de panel superiores.
- Se deberá respetar la distancia mínima de 600 mm

respecto al borde del tejado. Para una altura del edificio inferior a 5 m se puede reducir la distancia mínima.

- Es necesario comprobar la compatibilidad de la cubierta del tejado con la almohadilla de apoyo Mat S.
- Para poder utilizar este sistema hay que montar como mínimo dos soportes contiguos.
- Se deberá mantener una separación térmica [distancia entre subcampos de módulos] en el sentido del carril base y en el sentido de las filas de módulos:
 - Carril base: 12,3 m
 - Fila de módulos: 16,0 m
- Una empresa especializada deberá revisar el sistema después de sucesos excepcionales, como p. ej. temporales, fuertes lluvias, terremotos, etc. Si en la comprobación se detectan daños o deformaciones plásticas, p. ej. en la zona de sujeción de los módulos, habrá que sustituir dichos componentes por otros nuevos.

Módulos y sujeción

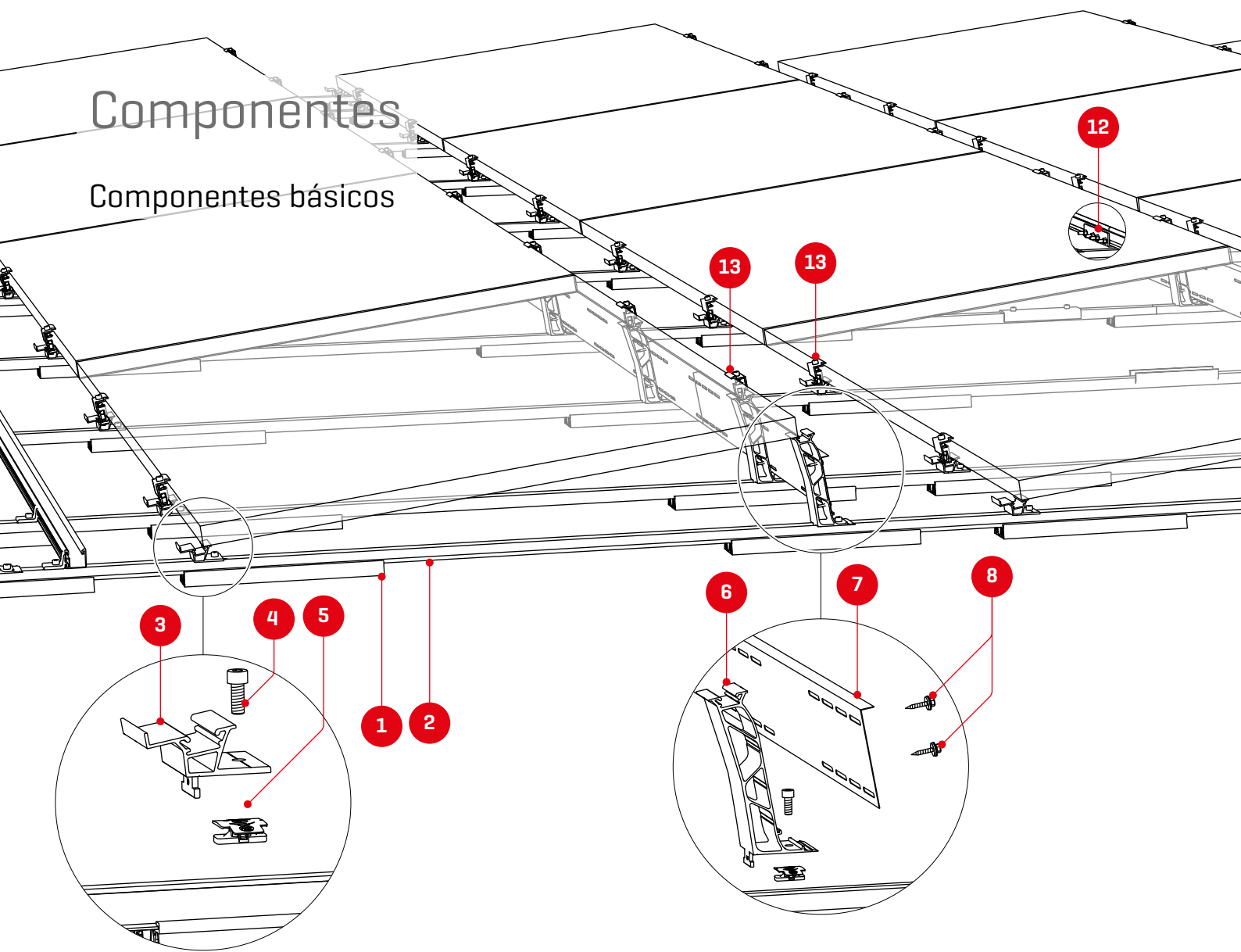
- Par de apriete de todas las pinzas de módulo 14 Nm.
- Tener en cuenta las indicaciones del fabricante de los módulos respecto al área de sujeción y al montaje de los módulos [véase la ficha técnica de los módulos del fabricante]. Comprobar si el fabricante ha autorizado la sujeción en el lado corto del bastidor del módulo. Véase también: k2-systems.com/es/modulos-autorizados-dome-6

Aspectos generales

- En el diseño del contrapeso, los factores externos que pueden actuar sobre el sistema se representan solo de forma limitada. Así, por ejemplo, no se consideran los desniveles, la dilatación lineal térmica, el musgo, el agua acumulada o el deterioro de la lámina con el tiempo. Sin embargo, estos factores pueden causar desplazamientos de la instalación en determinadas circunstancias. Por ello, recomendamos realizar un mantenimiento periódico del sistema o comprobar si es necesario un método de fijación mecánico adicional.
- Deberá procurarse que no se obstaculice la evacuación de las aguas pluviales.
- El cliente deberá observar todas las normas y prescripciones generales de protección contra rayos y, en caso necesario, deberá consultar a un técnico para la elaboración de la protección contra rayos [dado el caso, utilizar pinza de protección contra rayos]. Además se tienen que cumplir las normativas nacionales específicas.

Componentes

Componentes básicos

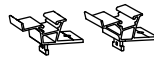


1 2003126
Mat Slargo

2 Número de artículo específico de la instalación SpeedRail 22

3 2003243 / 2004175
Dome 6.10 / 6.15 SD

4 1001643 + 2001729
5 Tuerca de inserción MK2 y tornillo cilíndrico M8

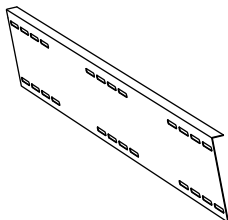
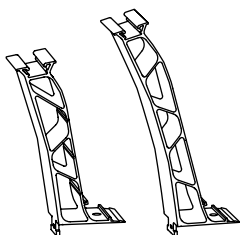


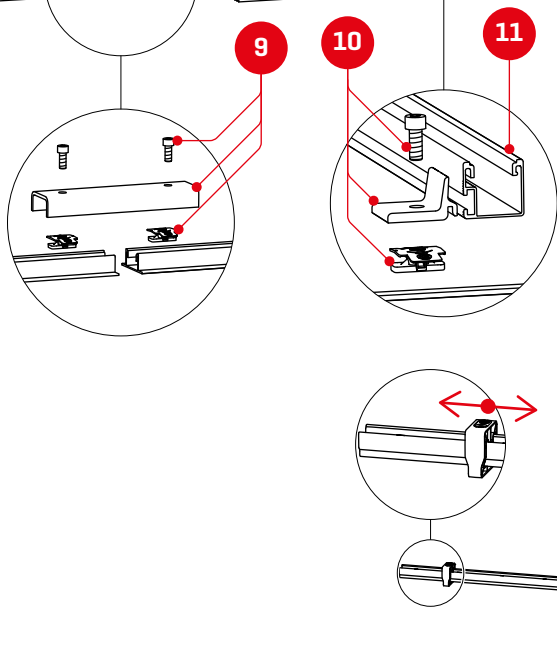
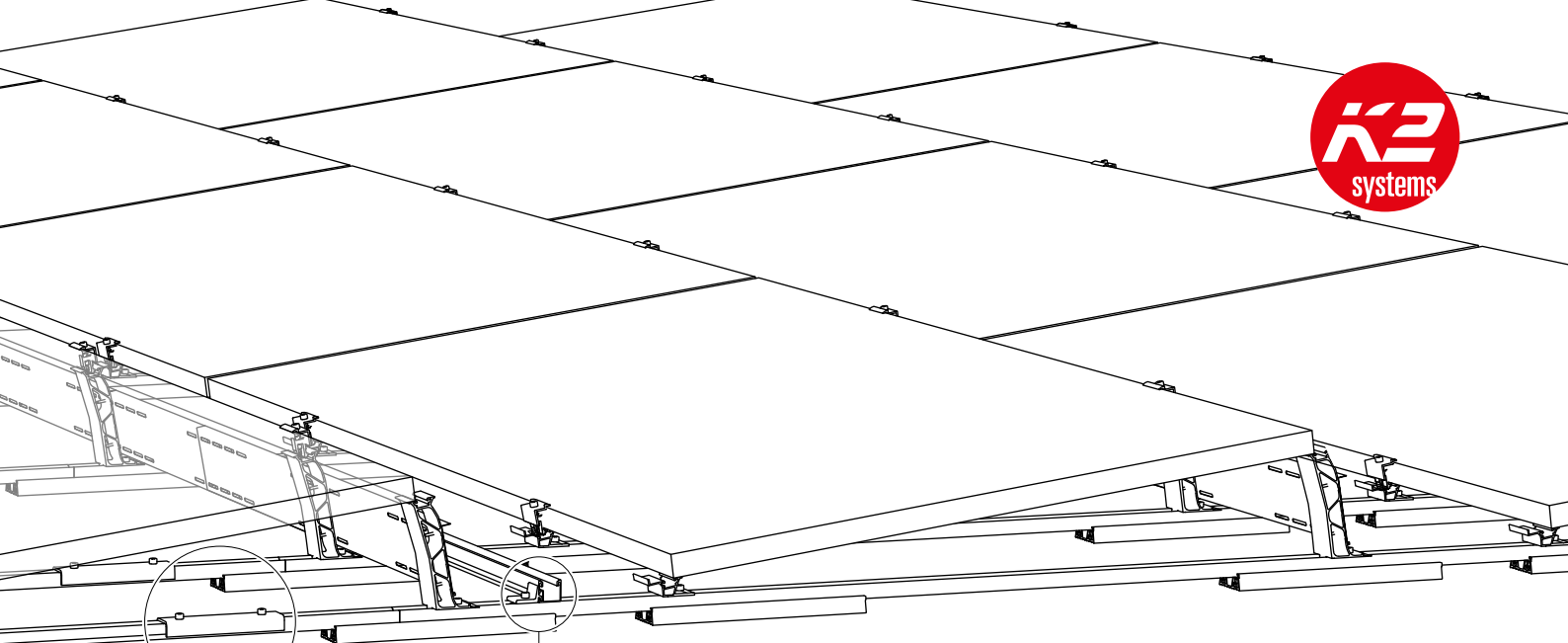
6 2004125 / 2004174
Dome 6.10 / 6.15 Peak

7 2004167 / 2004183
S-Dome 6.10 / 6.15 cortavientos LS

8 2003427
Tornillo autoterrazador con disco obturador

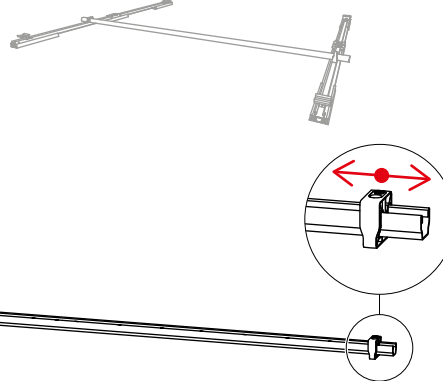
9 1006039
Kit FlatConnector





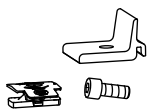
Calibrador de distanciamiento Dome 6

2004129
Dome Speed Spacer 2,50

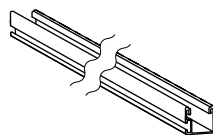


Opcional

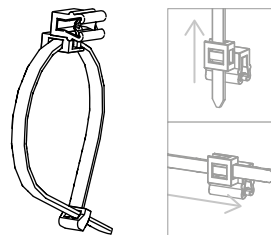
10 2003145
Kit Climber



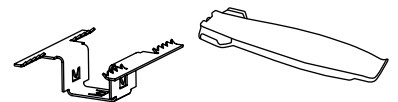
11 2003258
SingleRail Light 36



2002870
Cable-Manager



2003542
TerraGrif K2MI
Duo 18



2004141
Mat S Tool

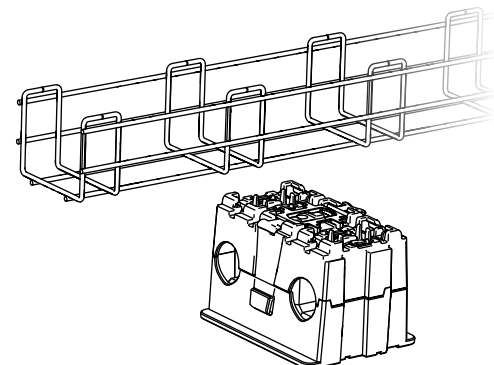
12 2001976
Kit SingleRail 36 Con-
nector



13 2002559
MiniClamp EC

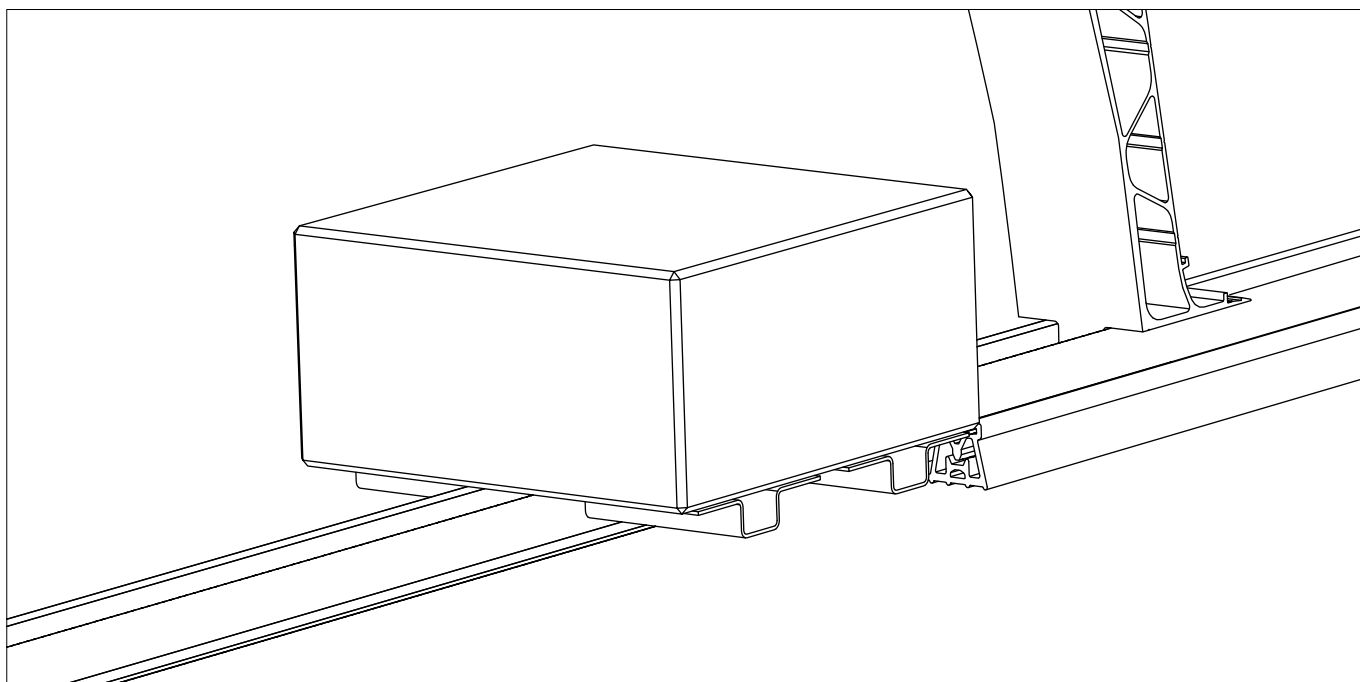


2004054 + 2003137
Performa Mesh Tray y
PVX Multimount

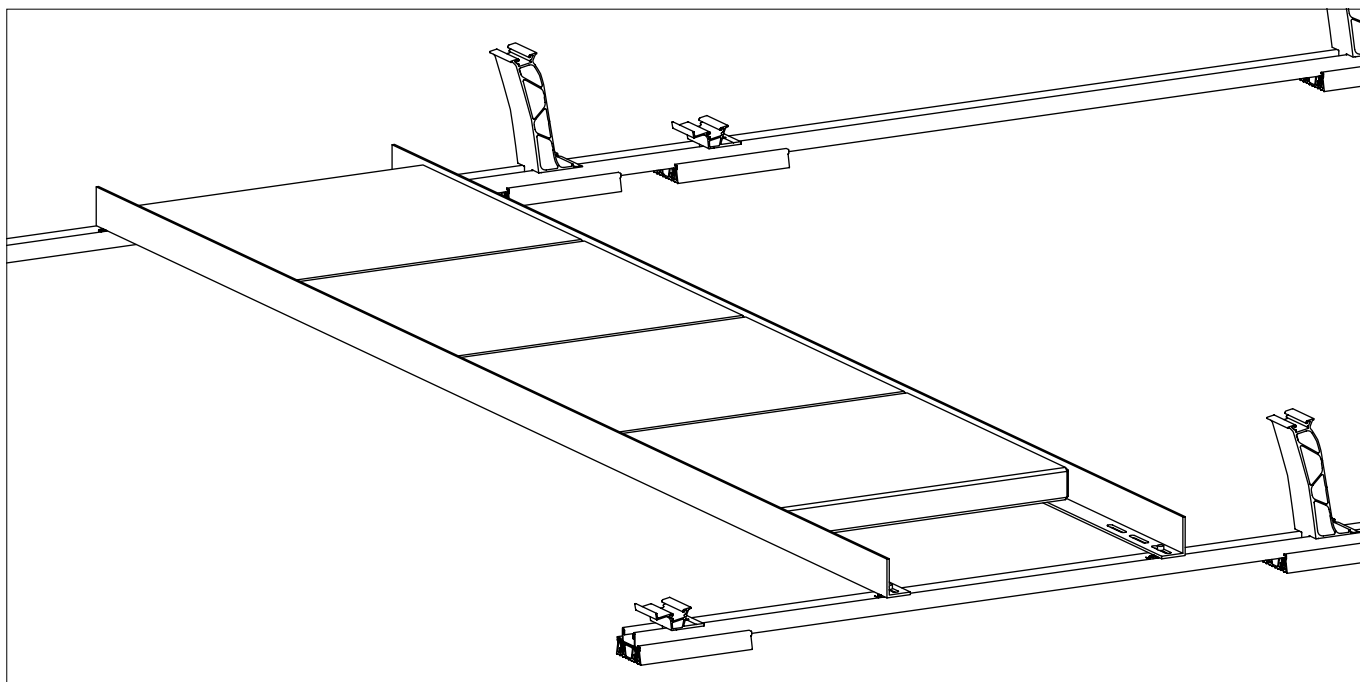
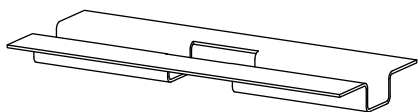


Componentes

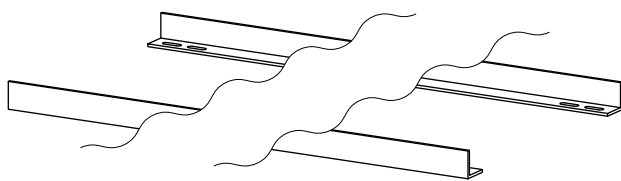
Contrapeso



2002300
SpeedPorter



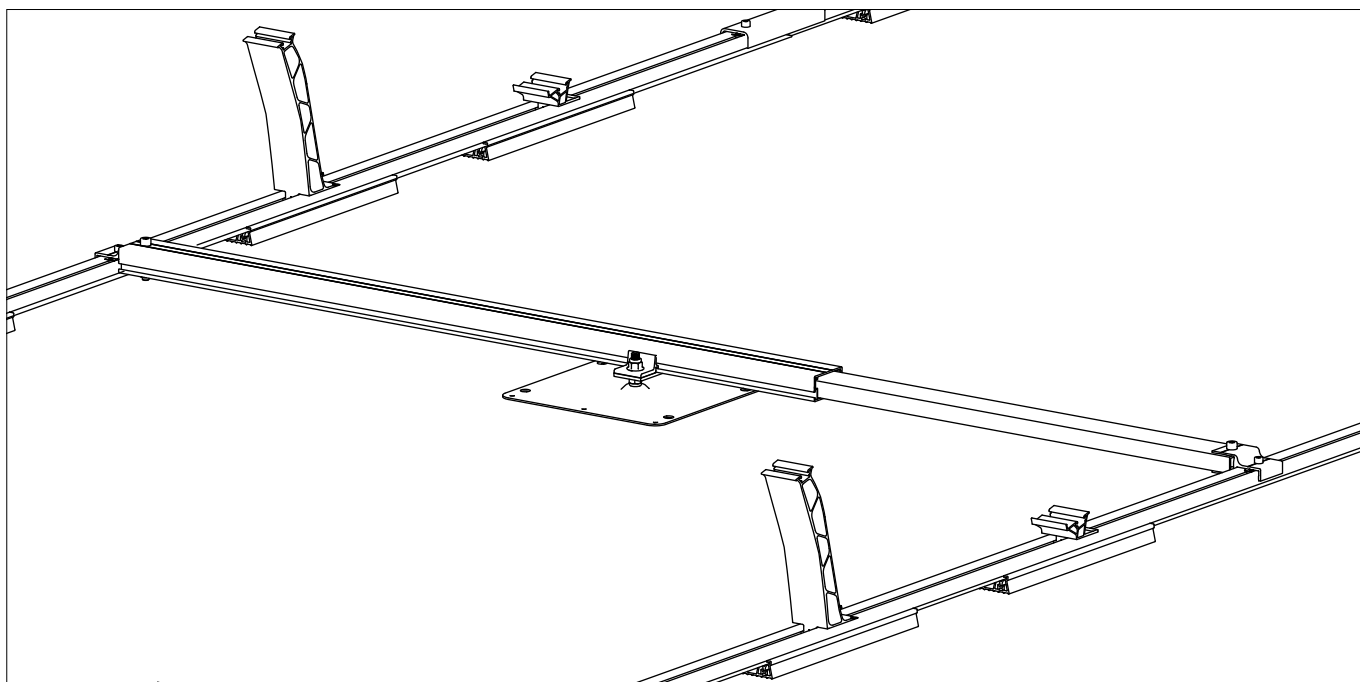
2004157
Porter



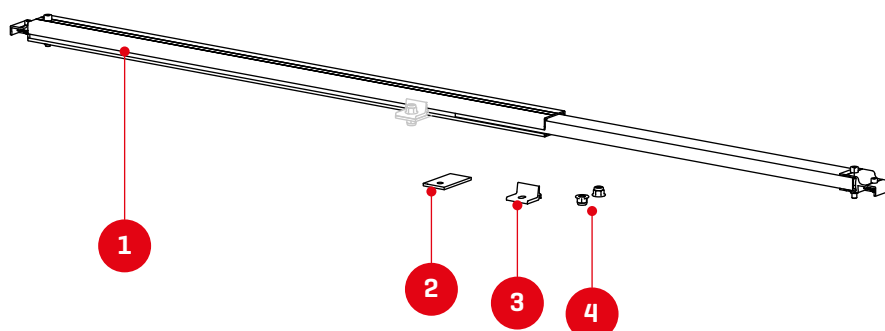
1001643 + 2001729
Tuerca de inserción MK2 +
tornillo cilíndrico
M8x20



Conexión fija al tejado



- 1 2003384
Dome FixPro S
- 2 2002546 / 2002547
Placa de adaptación M10/12
- 3 2003146 / 2003147
Climber M10/12
- 4 El cliente tendrá que proveer los demás elementos (como tornillos y tuercas) para la sujeción en la fijación.



Montaje

Montaje del subcampo de módulos y separaciones térmicas

! Los valores mínimos de ensamblaje (S_{x1}/S_{y1}) para las separaciones térmicas de los bloques de módulos no deben ser inferiores. En K2 Base se fijan las distancias entre los bordes de los módulos (S_{x2}/S_{y2}) para la planificación. El plan de montaje de K2 Base emite los valores de montaje calculados automáticamente en función de S_{x2}/S_{y2} .

S_{y2}

$S_{y1} \geq 850-1260 \text{ mm}$

S_{x2}

$S_{x1} \geq 140 \text{ mm}$

$\leq 16,0 \text{ m}$

$\leq 12,3 \text{ m}$

S_{y1}

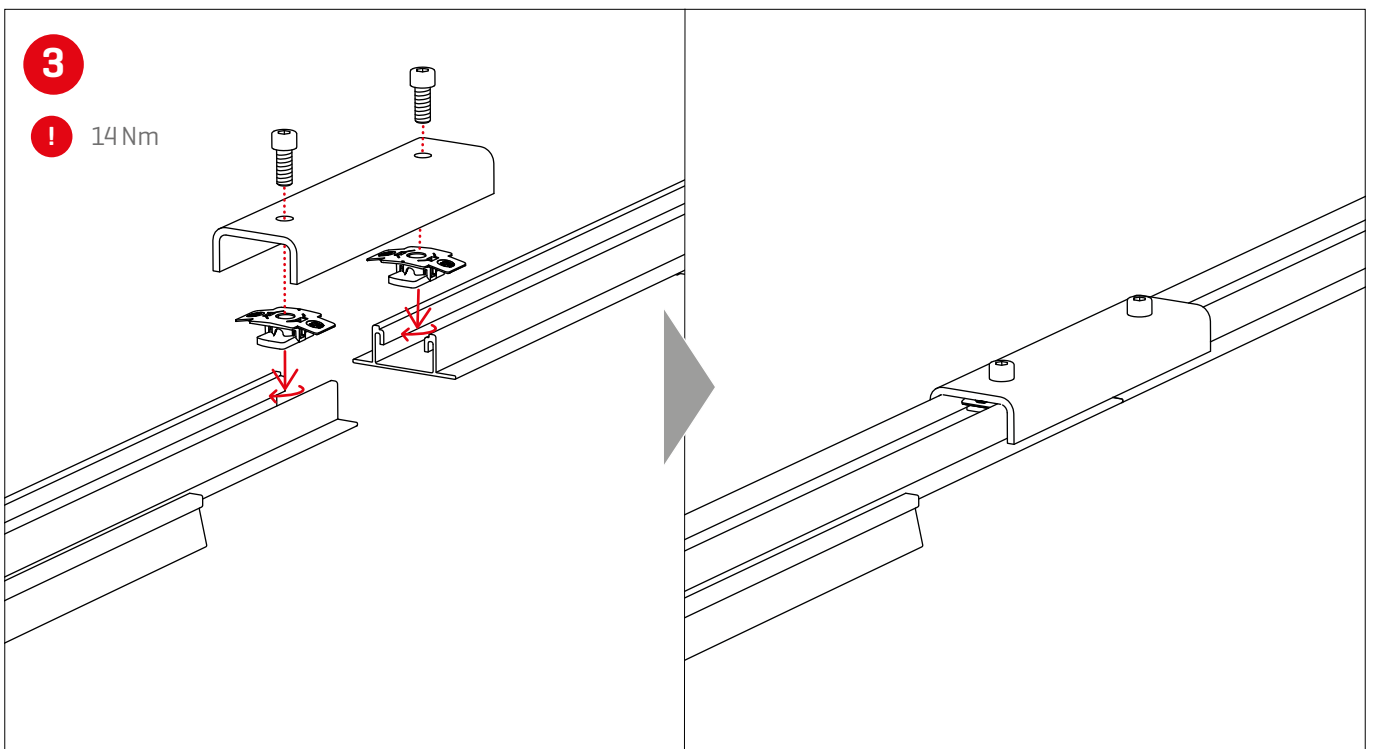
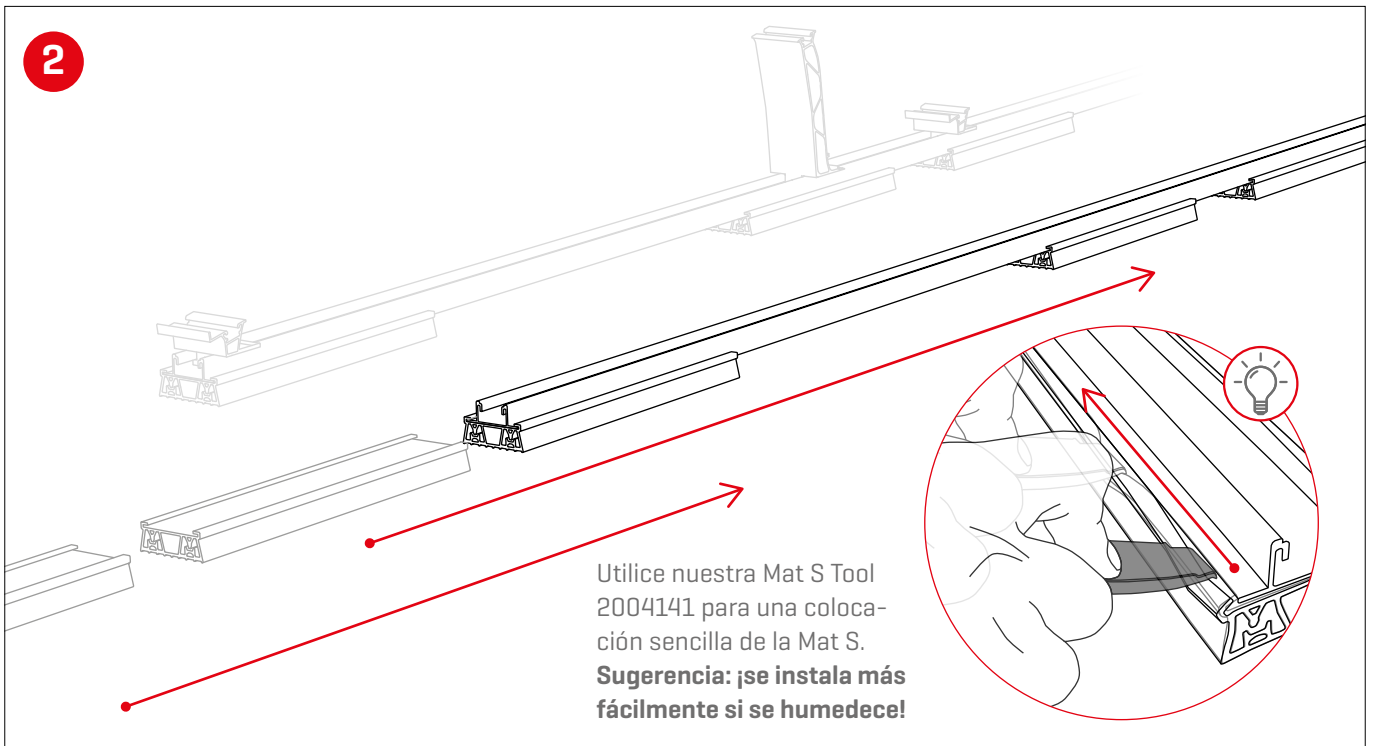
$\leq 18 \text{ mm}$

1

! Para medir las separaciones entre los carriles de montaje, ajuste Dome SpeedSpacer a la separación D_R .

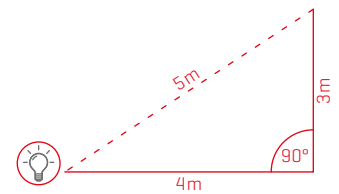
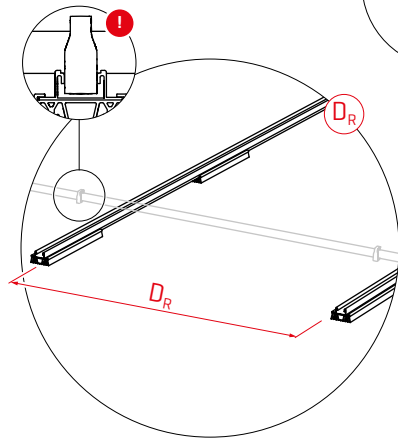
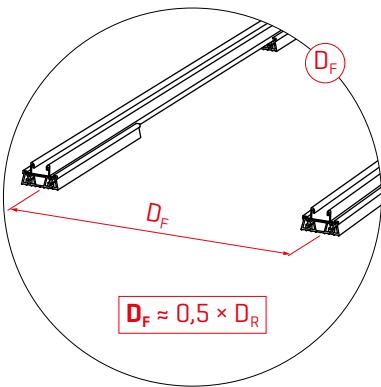
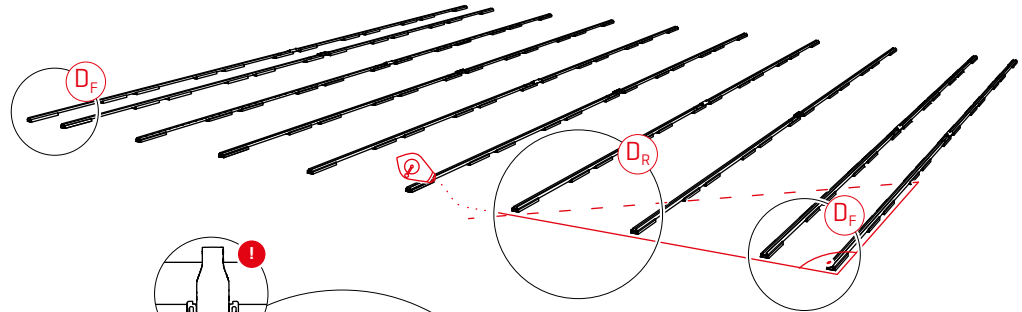
L_M

$D_R = [0,5 \times L_M] - 15,5 \text{ mm}$



4

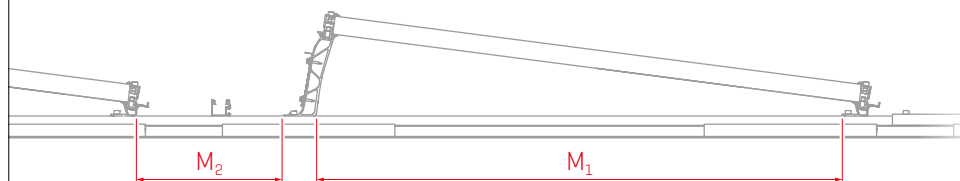
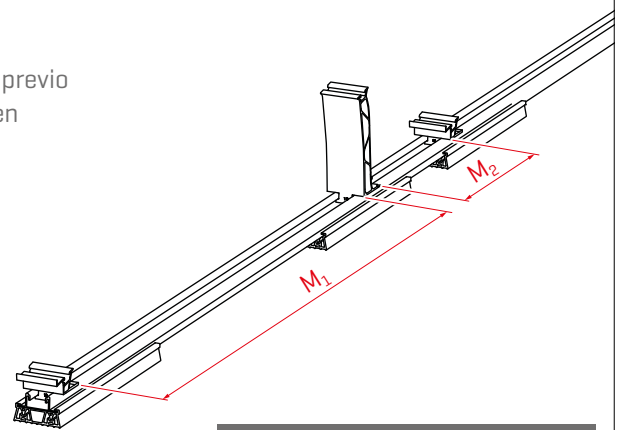
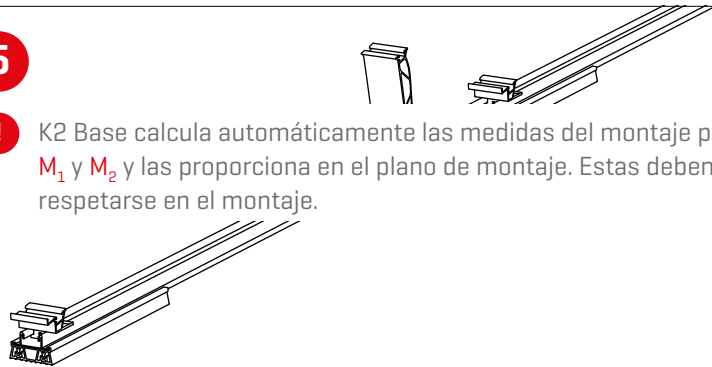
! Instalar los carriles conforme al plano de montaje de Base.



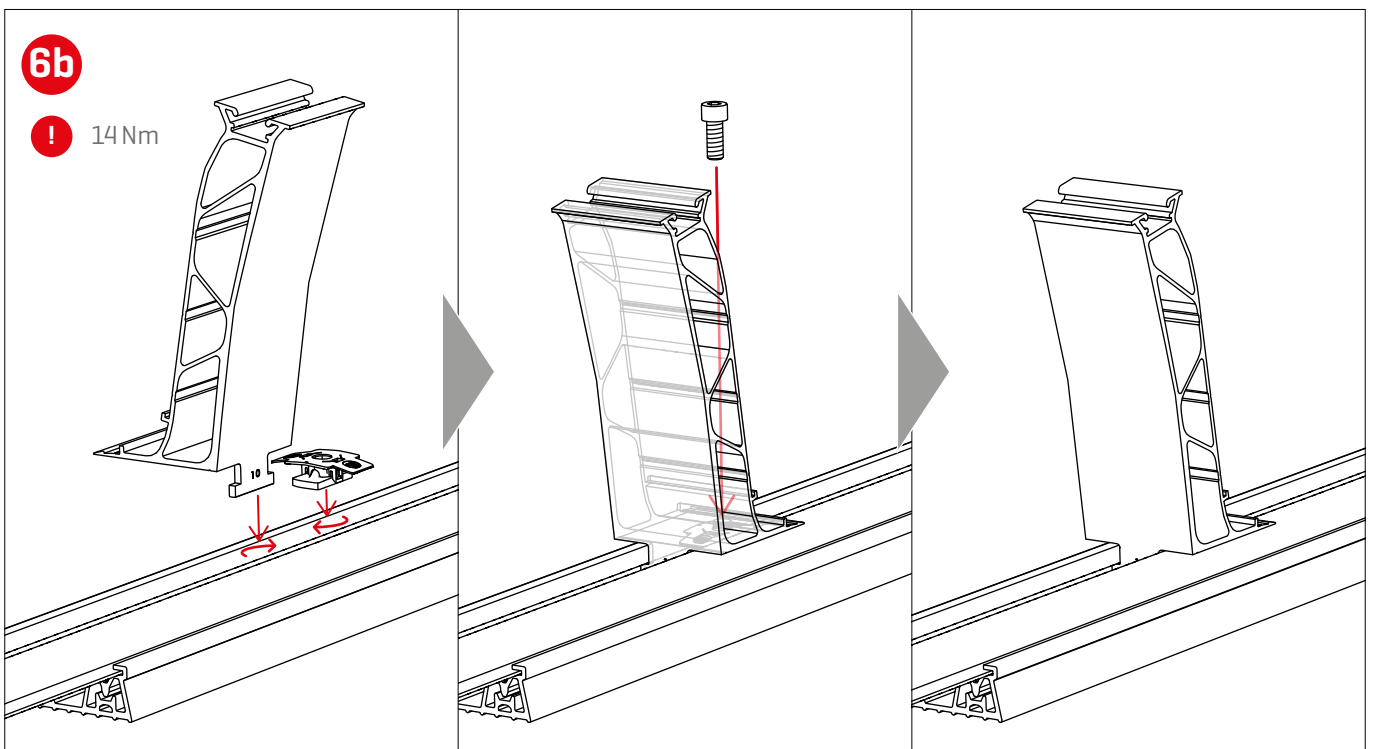
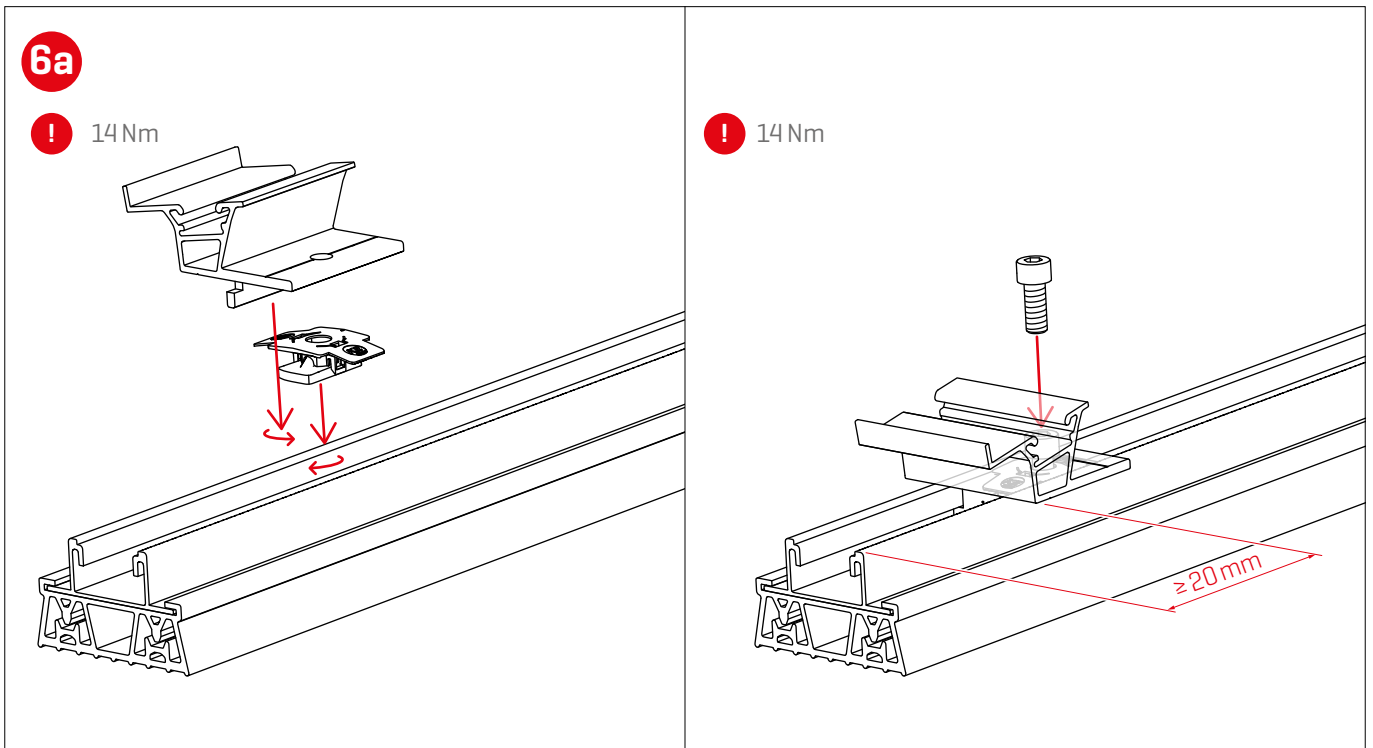
$$3^2 + 4^2 = 5^2$$
$$9 + 16 = 25 \rightarrow 90^\circ \checkmark$$

5

! K2 Base calcula automáticamente las medidas del montaje previo M_1 y M_2 y las proporciona en el plano de montaje. Estas deben respetarse en el montaje.

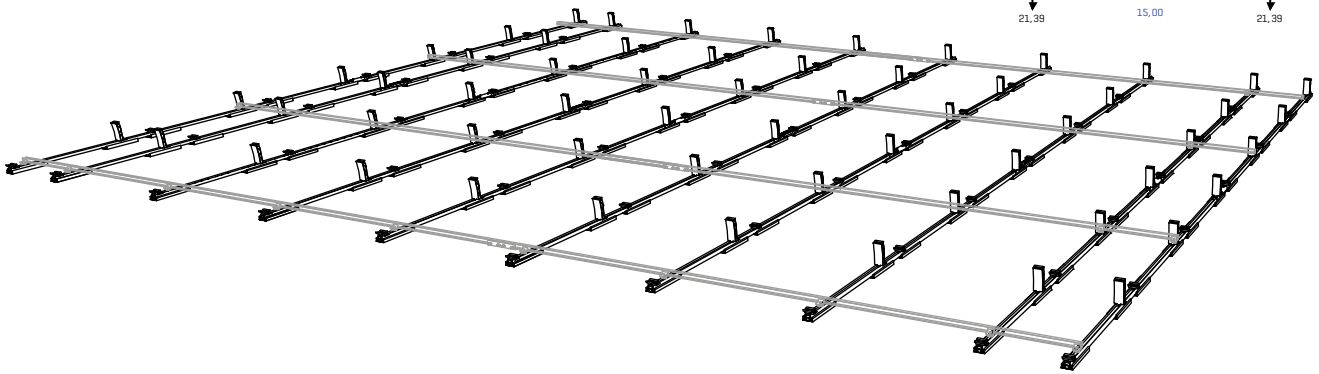
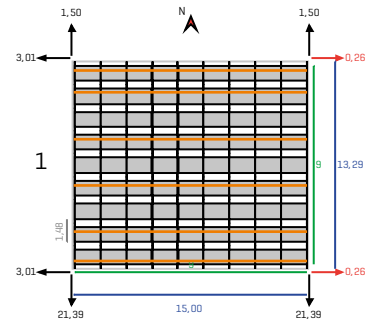


! ¡Para M_1 y M_2 recomendamos un calibre de montaje!



7a

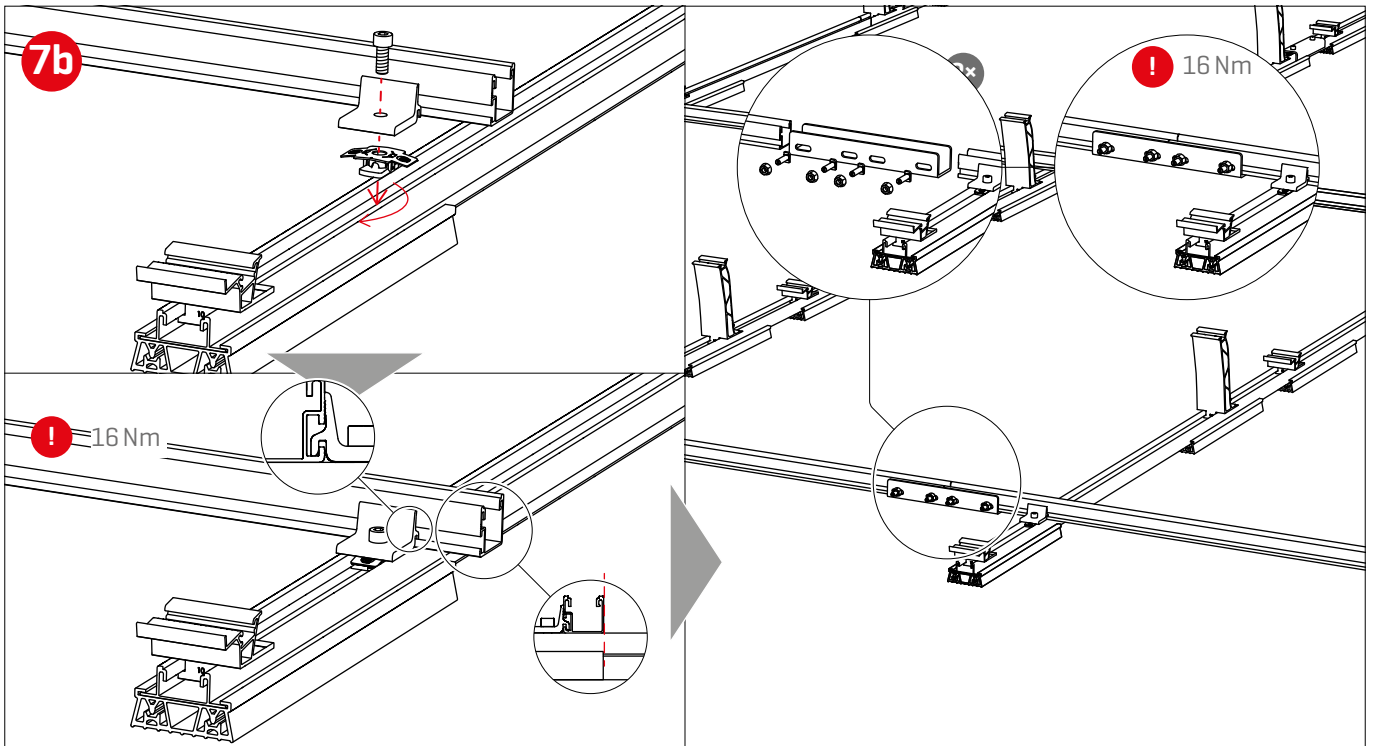
! El plano de montaje de K2 Base [a la derecha] muestra en naranja dónde deben colocarse las conexiones de filas con SingleRail Light.



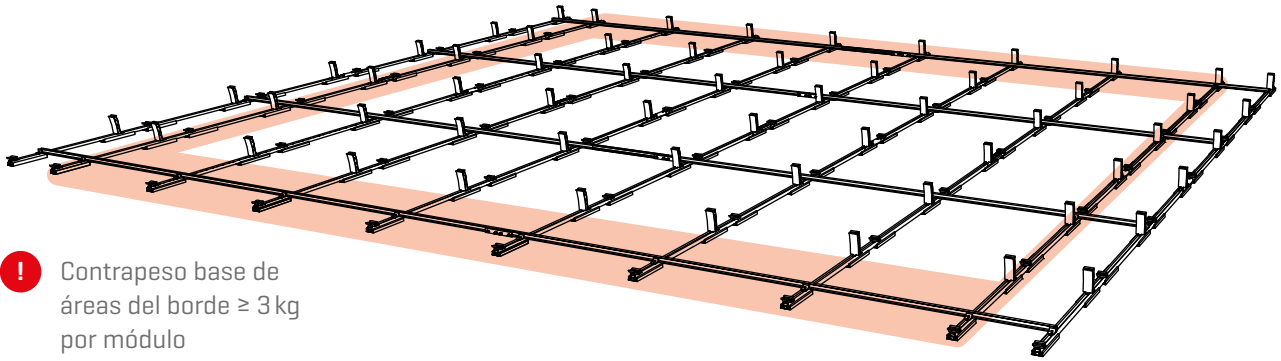
7b

! 16 Nm

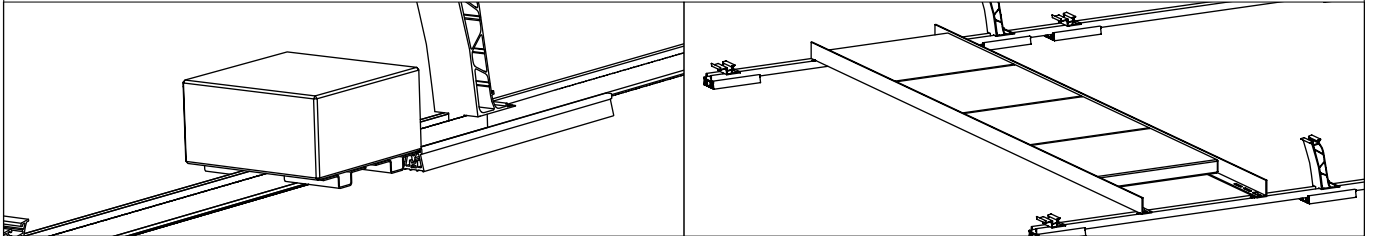
! 16 Nm



8



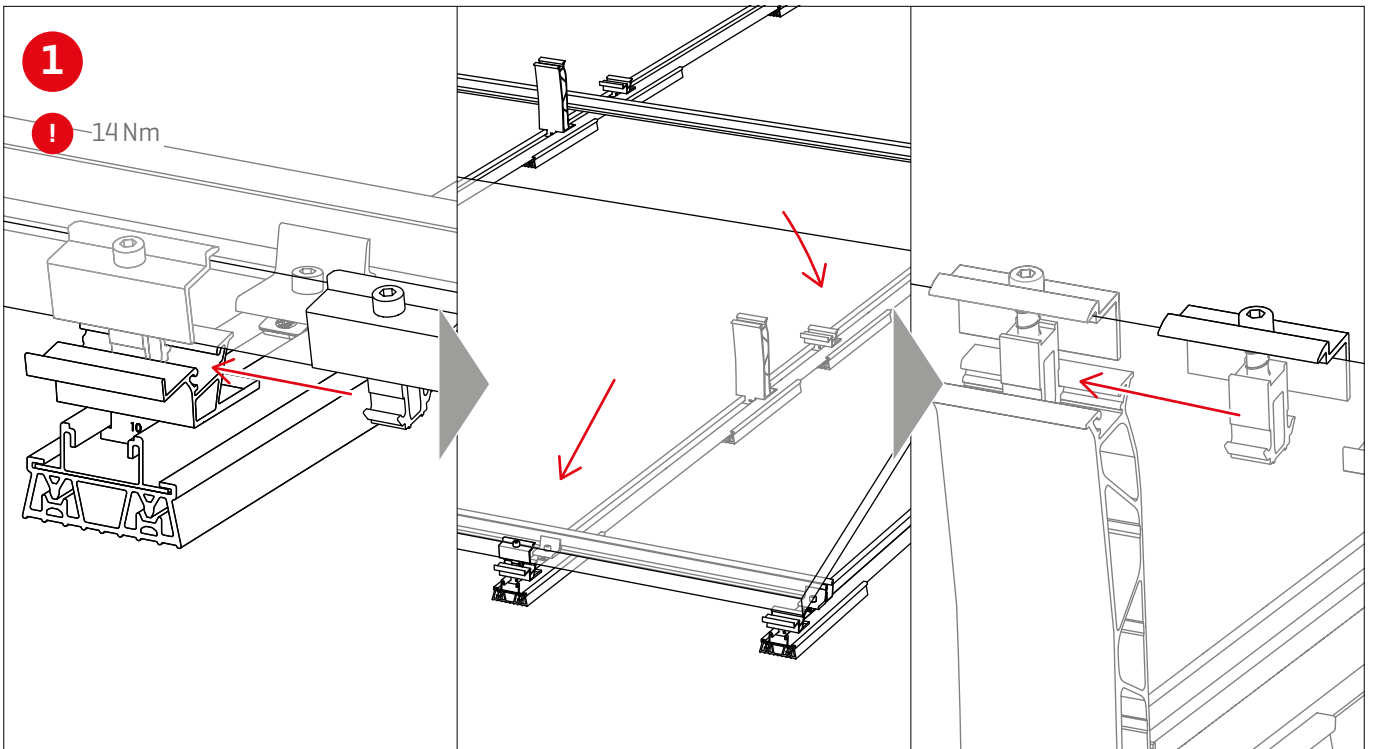
! Contrapeso base de áreas del borde ≥ 3 kg por módulo



Montaje de módulos

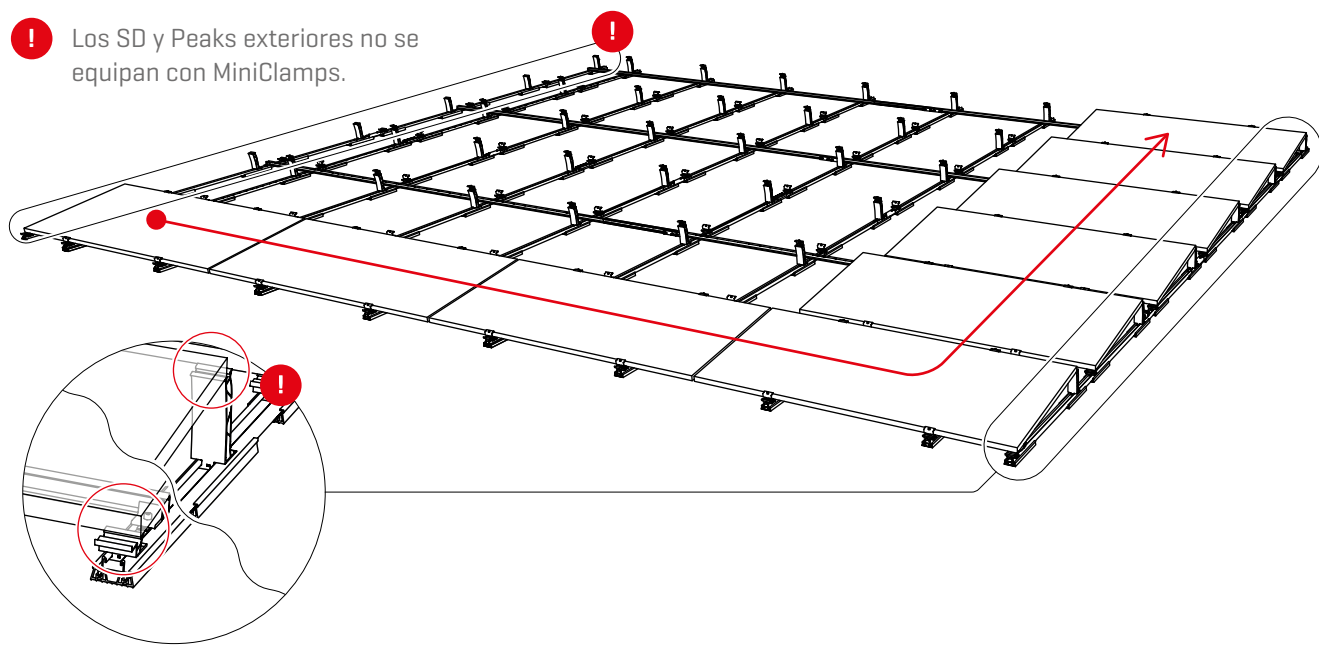
1

! -14 Nm

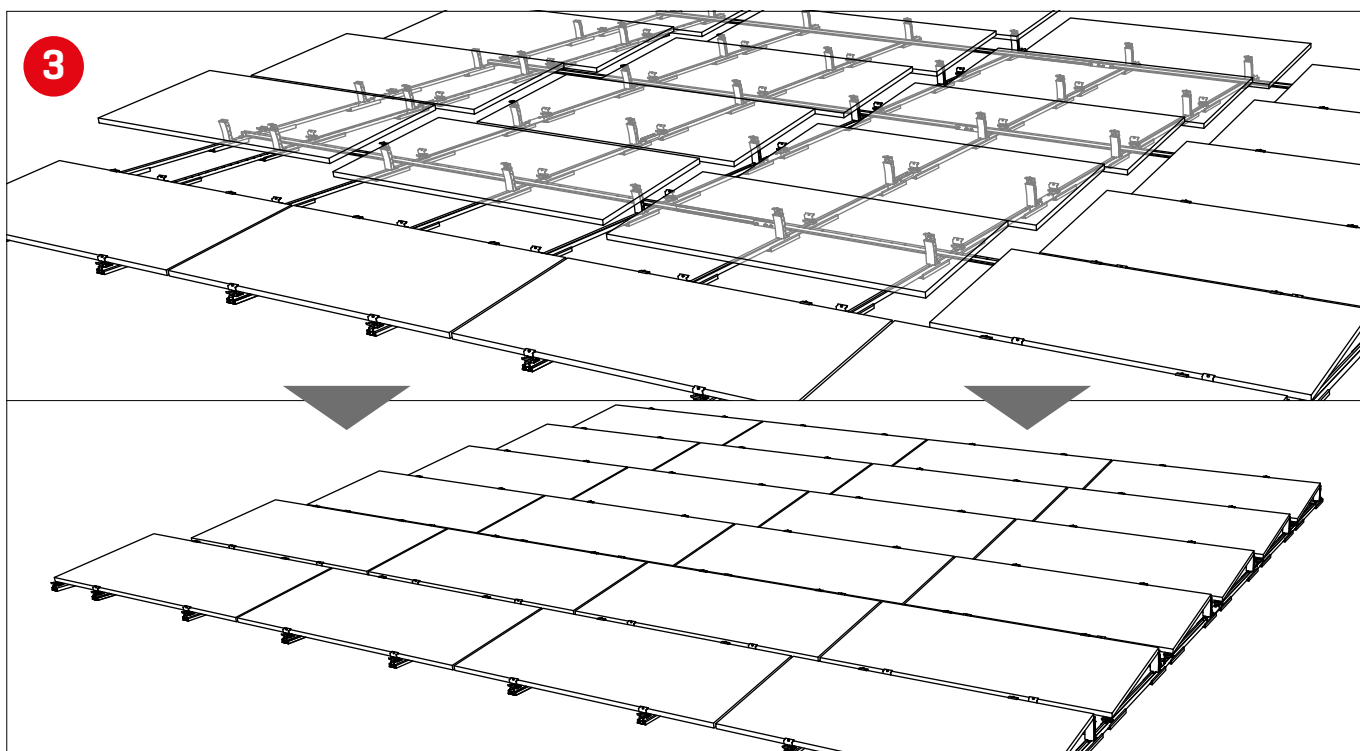


2

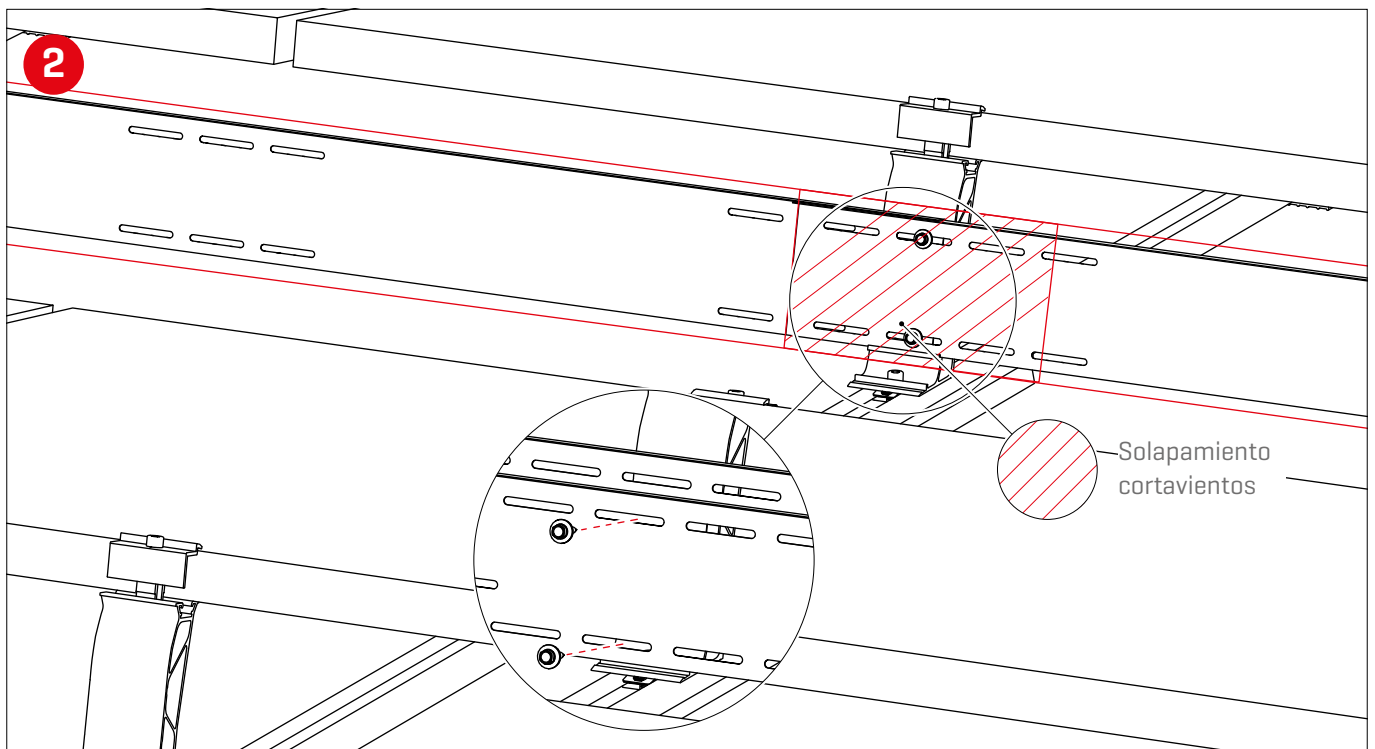
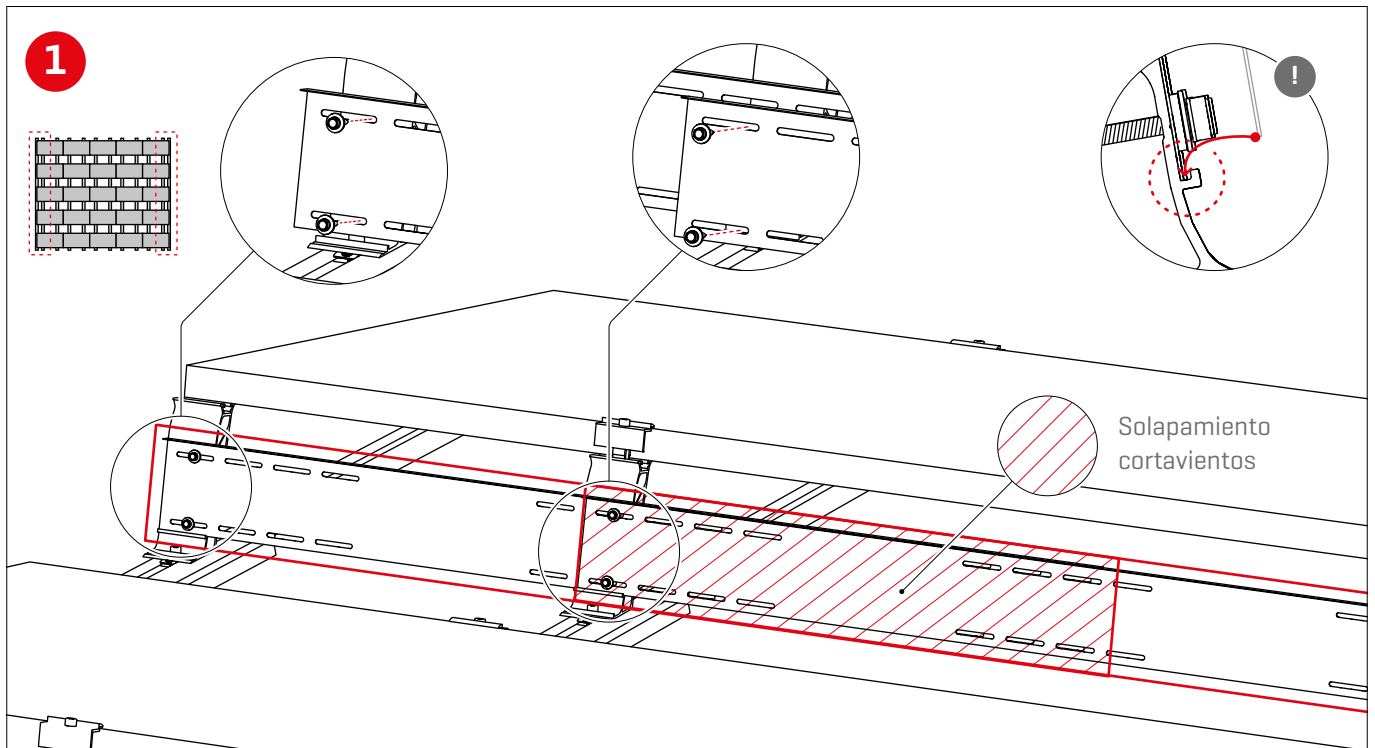
! Los SD y Peaks exteriores no se equipan con MiniClamps.



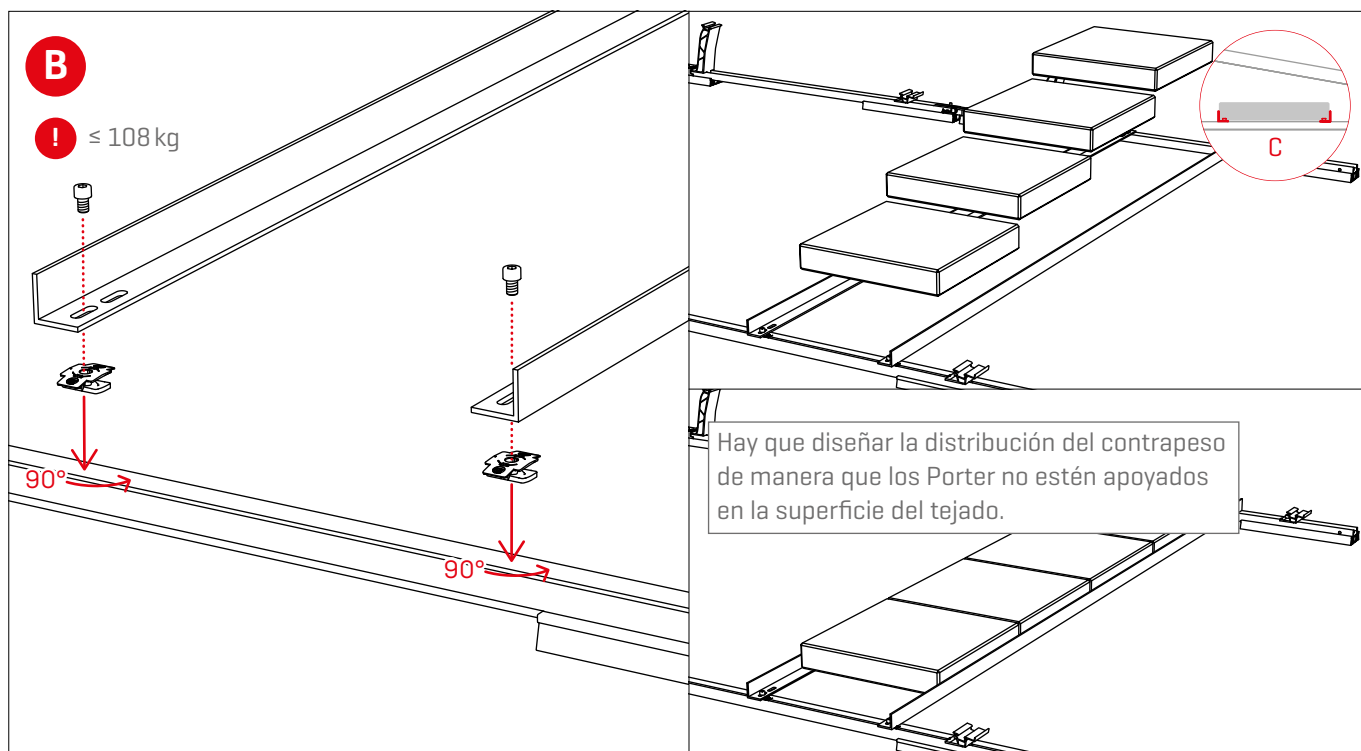
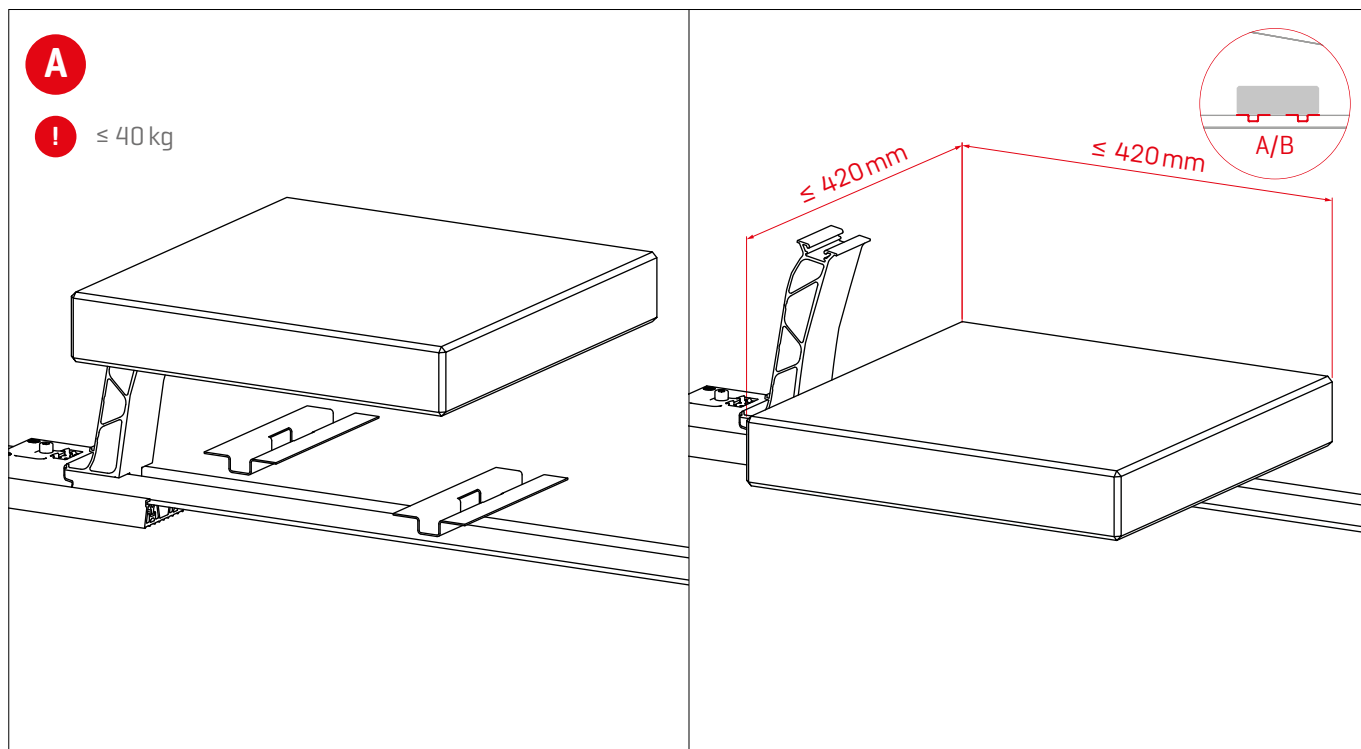
3



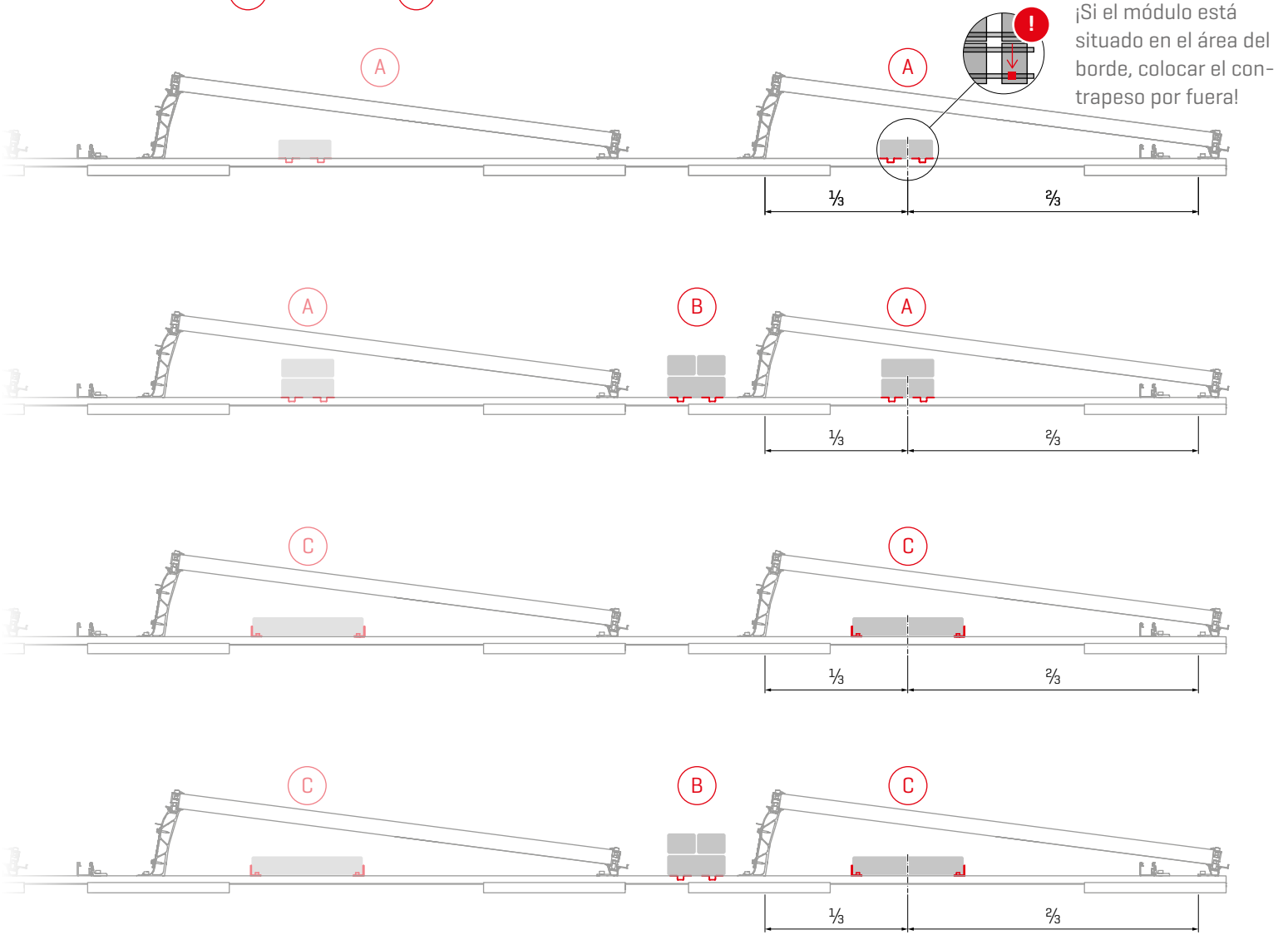
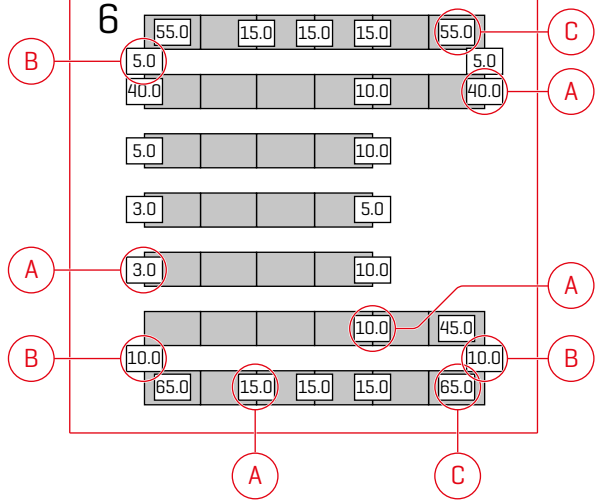
Montaje de cortavientos



Opciones de contrapeso y especificaciones

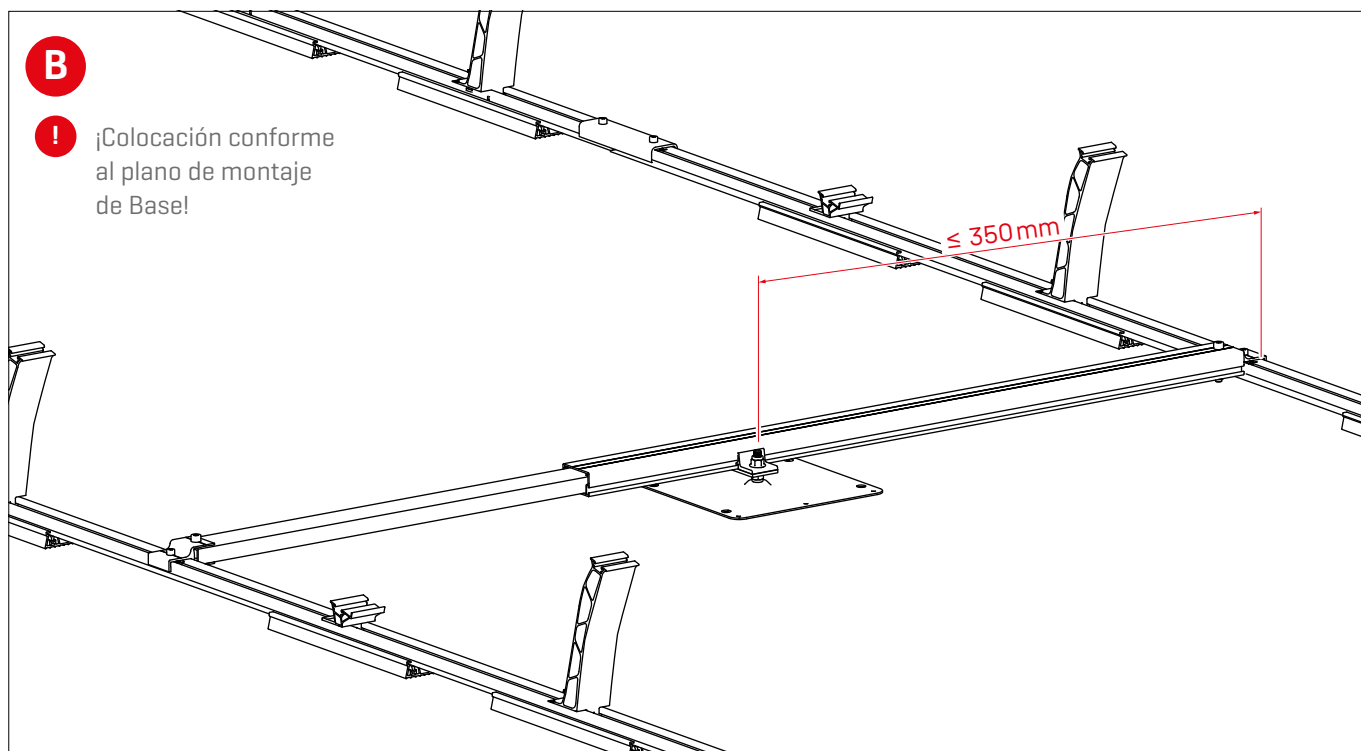
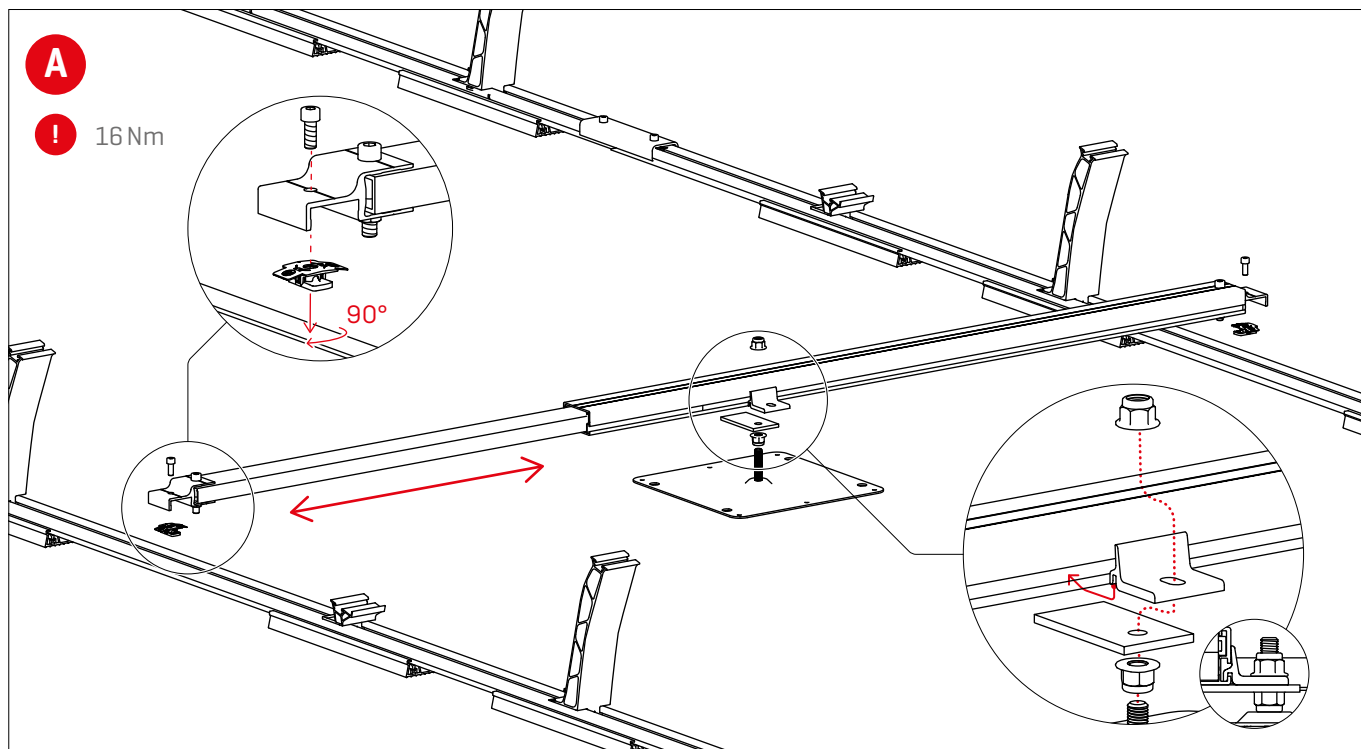


Plano de contrapesos de K2 Base

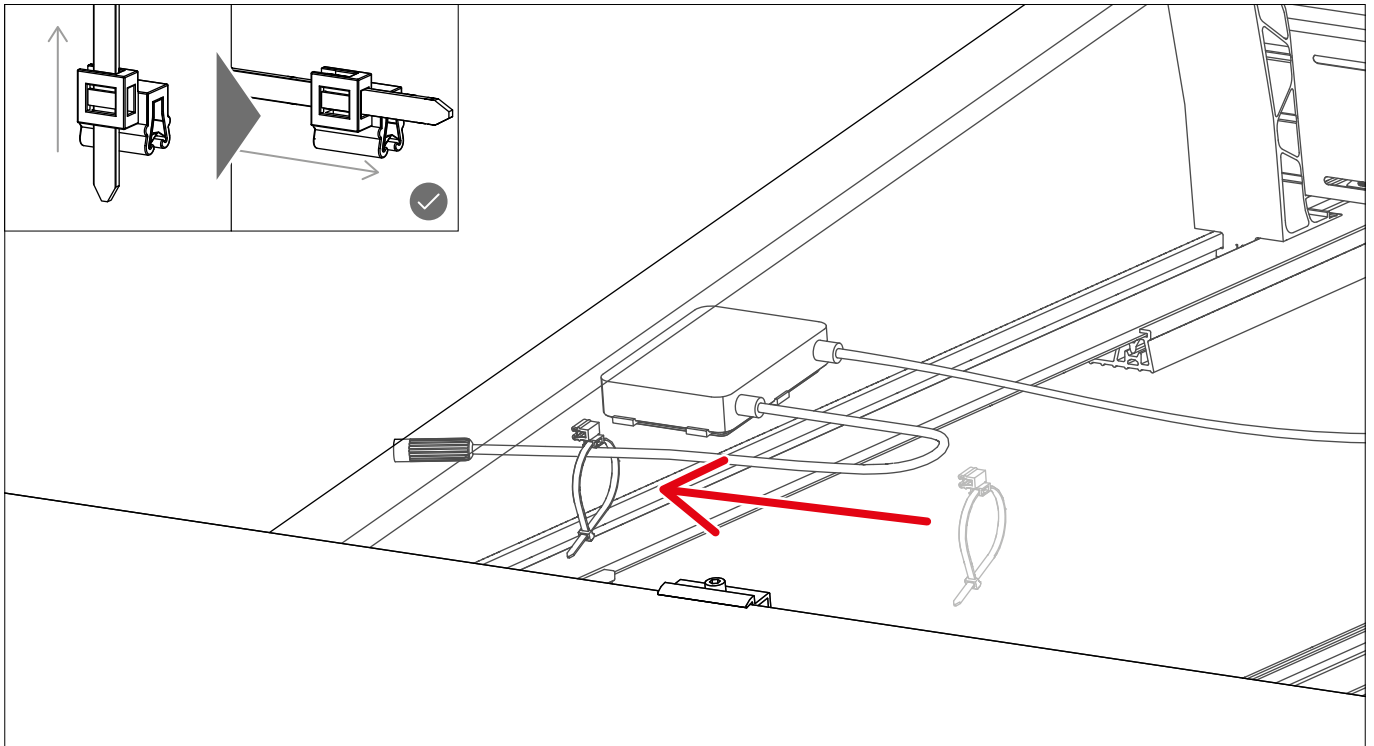


Pasos opcionales de montaje

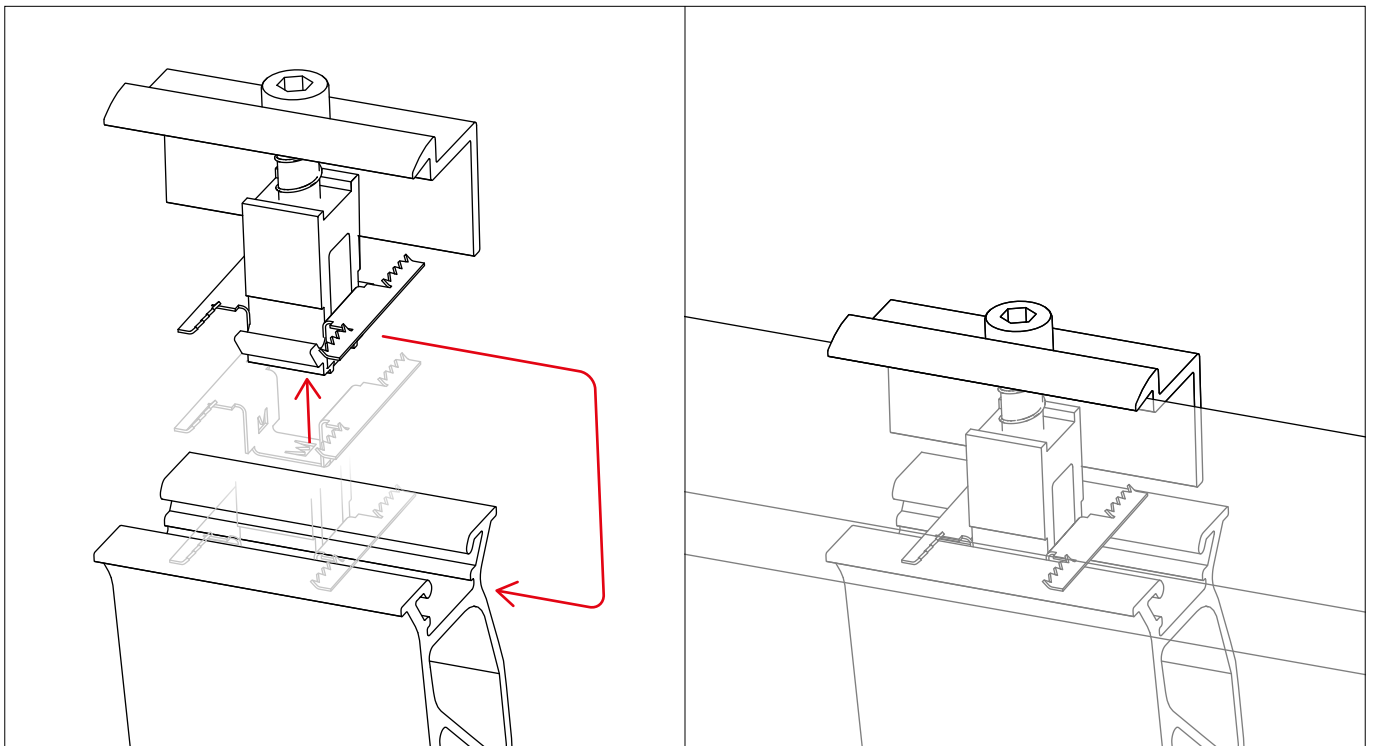
Conexión fija con Dome FixPro, en el ejemplo, pie de montaje Solmont



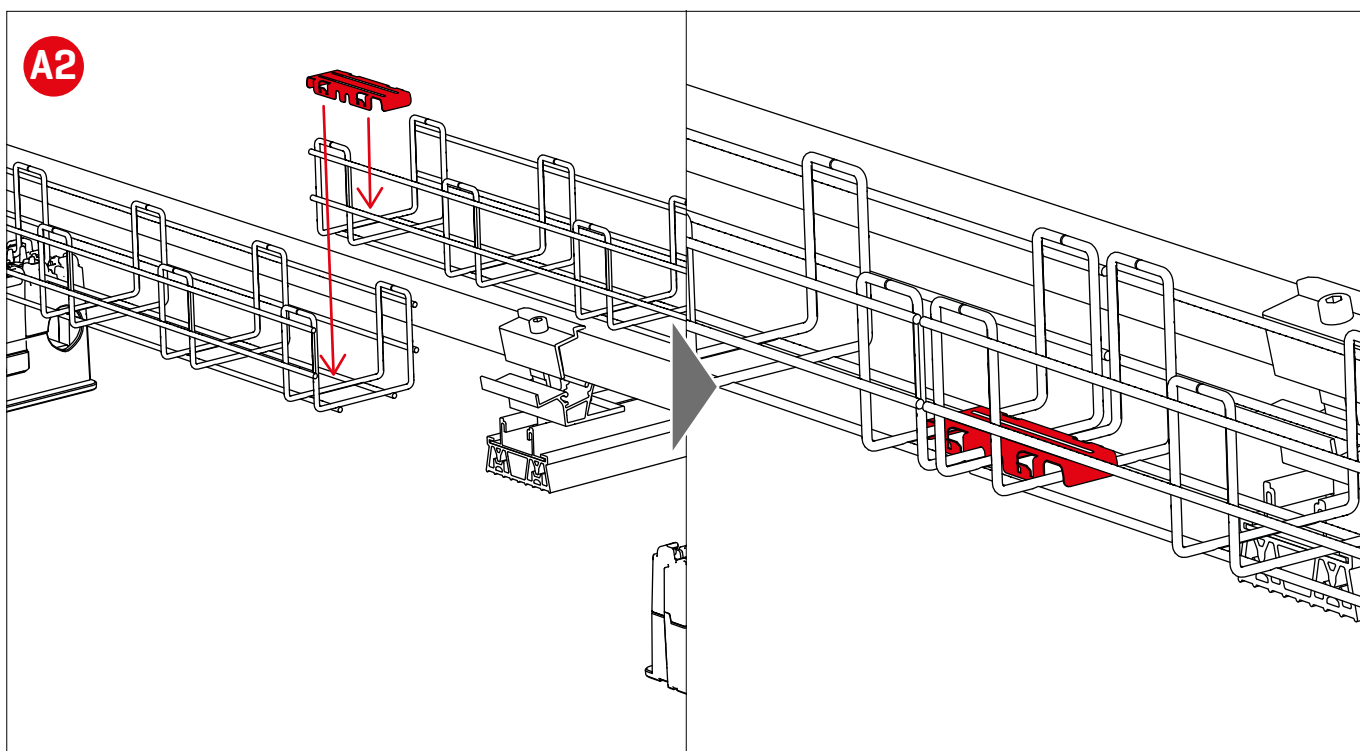
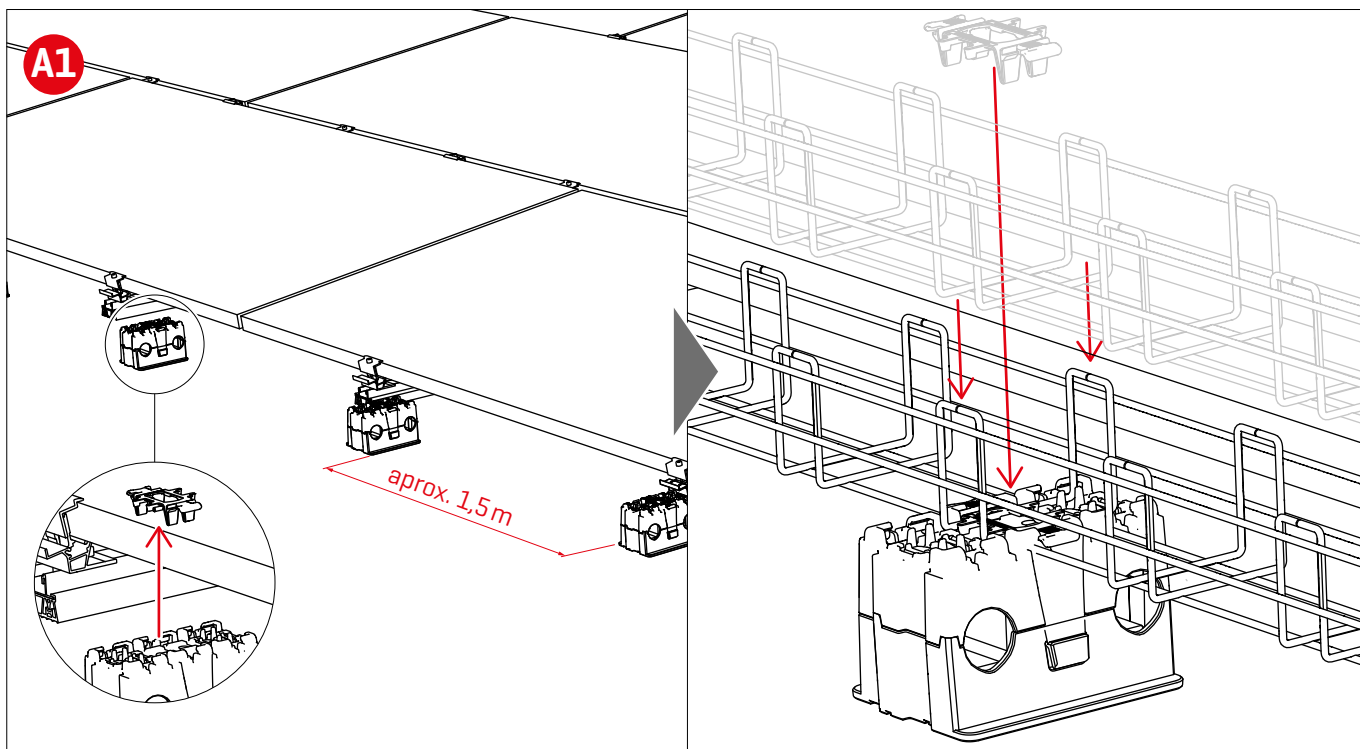
Gestión de cables con Cable Manager

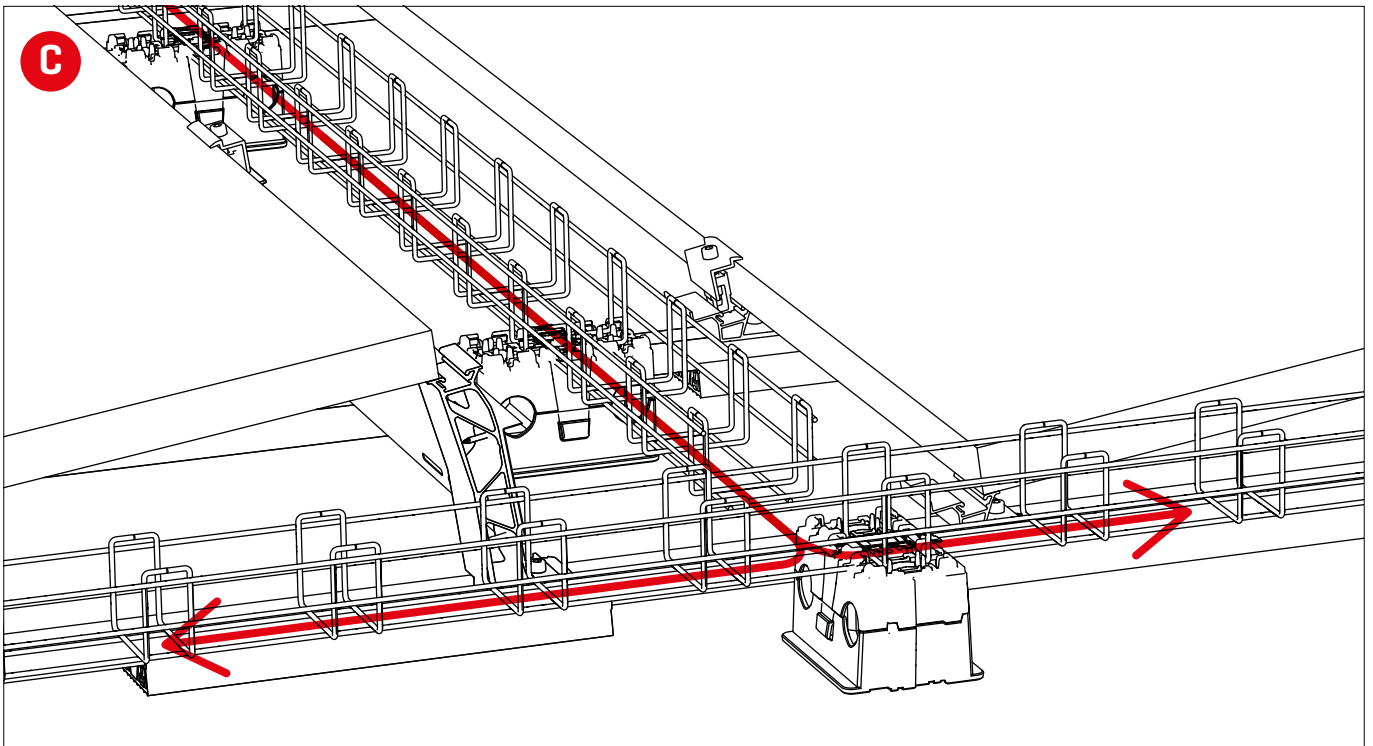
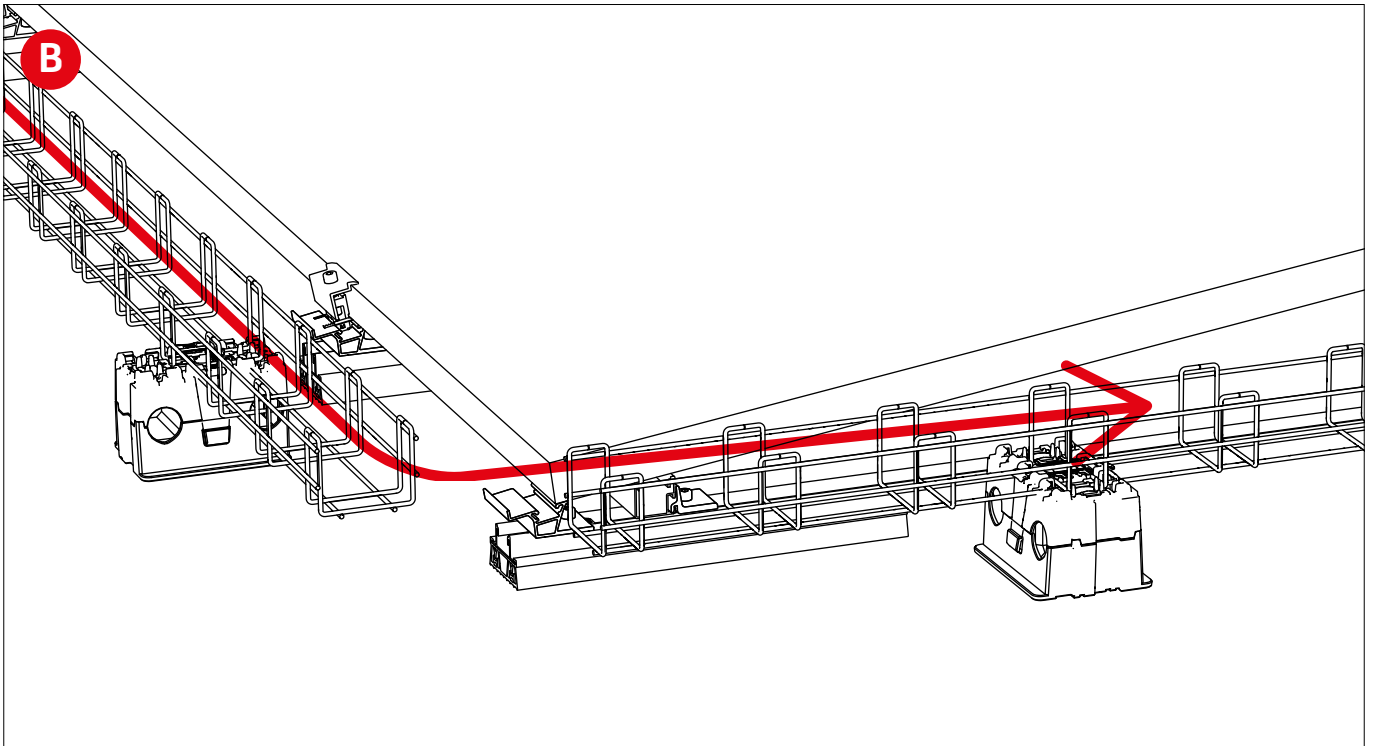


Conexión a tierra del bastidor del módulo con TerraGrif K2MI



Gestión de cables con PVX MultiMount





Muchas gracias por elegir un sistema de montaje K2.

Los sistemas de K2 Systems se montan de manera rápida y fácil. Esperamos que estas instrucciones le hayan sido de ayuda. Estamos a su entera disposición si tiene sugerencias, dudas o si desea plantear propuestas de mejora. Encontrará todos los datos de contacto en:

- ▶ k2-systems.com/es/contacto
- ▶ **Línea de atención al cliente: +49 (0) 7159 42059-0**

Se aplican nuestras condiciones generales de suministro, que pueden verse en:
k2-systems.com

K2 Systems GmbH
Industriestraße 18
71272 Renningen
Germany
+49 (0) 7159 - 42059 - 0
info@k2-systems.com
k2-systems.com