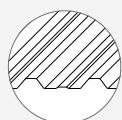
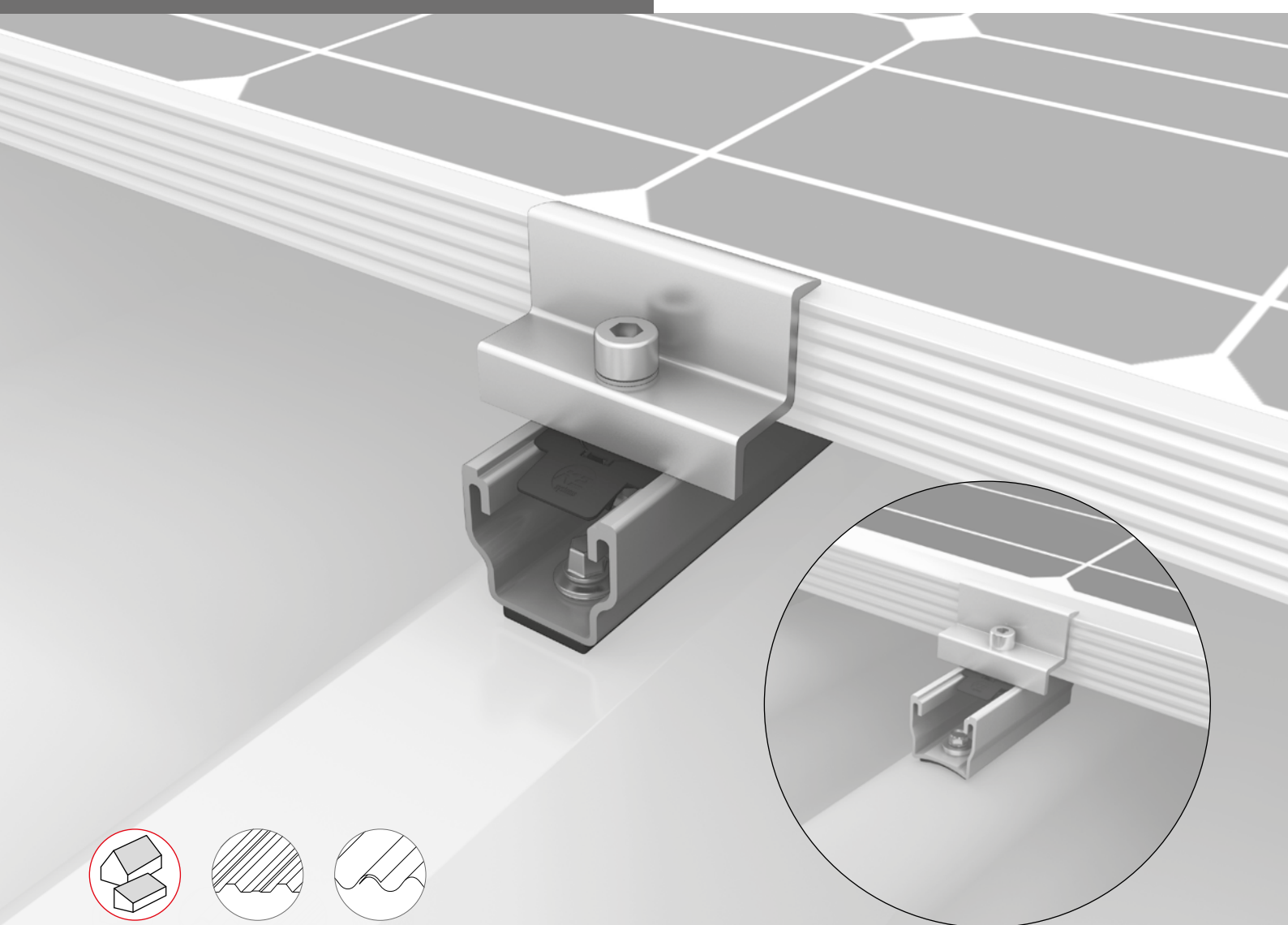


System MultiRail

INSTRUKCJA MONTAŻU



Treść

▶ Przegląd narzędzi	3
▶ Ogólne zasady bezpieczeństwa	4
▶ Zasady ogólne	5
· Projektowanie przy użyciu K2 Base	5
· Wymogi dotyczące dachu	5
· Wymogi statyczne	5
· Ważne informacje dotyczące montażu	5
▶ Elementy systemu	6
· Blacha trapezowa	6
· Blacha falista	8
▶ Montaż	10
· Blacha trapezowa	10
· Blacha falista	14
▶ Opcjonalne etapy montażu	20
· Uziemienie ramy modułu	20
· Montaż na podporach RailUp równoległe do połaci dachu	20
▶ Notatki	21

Sprawdzona jakość – potwierdzona wieloma certyfikatami

K2 Systems zapewnia bezpieczny montaż, najwyższą jakość i precyzję. Nasi klienci i partnerzy wiedzą o tym od dawna. Niezależne jednostki sprawdziły, potwierdziły i certyfikowały nasze kompetencje i komponenty.

Na stronie k2-systems.com/en/technical-information można znaleźć nasze certyfikaty jakości i produktów.

Przegląd narzędzi



6 mm



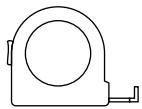
8 mm



6 - 35 Nm
[4,5 - 22,2 lb-ft]



6 mm



≥ 3,0 m



≥ 6,0 m

Digital Toolbox



Czy znasz już nasze rozwiązania cyfrowe? Już teraz zacznij korzystać z aplikacji K2 DocuApp i zapisuj pierwsze ważne dane projektowe bezpośrednio u klienta lub w miejscu inwestycji.

Następnie zastosuj te dane w programie planistycznym online Software K2 Base. Tutaj szybko, łatwo i bezpiecznie wykonasz projekt. Otrzymasz szczegółowy raport z projektu wraz z planem montażu i raportem statycznym. Interfejs K2+ umożliwi bezproblemowe przesyłanie danych projektowych do narzędzi projektowych innych producentów.

Aplikacja K2 DocuApp ułatwia i usprawnia prowadzenie dokumentacji projektowej – bez irytujących stosów papieru.

Zarejestruj się i zacznij już teraz:

base.k2-systems.com →

docuapp.k2-systems.com →

Ogólne zasady bezpieczeństwa

Uwaga: przestrzegać naszych Ogólnych Zasad Montażu.

Są one dostępne na stronie k2-systems.com/en/technical-information

- ▶ Instalacje mogą montować i uruchamiać wyłącznie osoby, które z uwagi na kompetencje zawodowe (np. wykształcenie lub działalność), ew. doświadczenie, potrafią zagwarantować przepisowe wykonanie tych prac.
- ▶ Przed montażem sprawdzić, czy produkt spełnia obowiązujące lokalnie wymogi statyczne. W przypadku instalacji dachowych zawsze sprawdzać nośność dachu inwestycji.
- ▶ Koniecznie przestrzegać krajowych i właściwych dla danego regionu przepisów budowlanych, norm i regulacji w zakresie ochrony środowiska.
- ▶ Przestrzegać przepisów bhp, stosownych norm i przepisów branżowych! W szczególności należy przy tym przestrzegać następujących zasad:
 - Nosić odzież ochronną (przede wszystkim hełm ochronny, obuwie robocze i rękawice robocze).
 - Podczas prac na dachach przestrzegać przepisów dotyczących prac na dachu (np.: stosować: zabezpieczenia przed upadkiem z wysokości, rusztowanie z pomostem od wysokości okapu dachowego 3 m itp.).
 - Podczas montażu musi być stale obecna druga osoba, która w razie wypadku szybko udzieli pomocy.
- ▶ Systemy montażowe K2 są stale udoskonalane, co może powodować zmiany w procesie montażu. Z tego względu przed przystąpieniem do prac trzeba sprawdzić aktualność instrukcji montażu na stronie: k2-systems.com/en/technical-information. Na życzenie możemy również wysłać aktualną wersję instrukcji.
- ▶ Przestrzegać instrukcji montażu opracowanych przez producentów modułów.
- ▶ Wyrównanie potencjałów pomiędzy poszczególnymi elementami instalacji należy wykonać zgodnie z przepisami danego kraju.
- ▶ Przez cały czas trwania montażu na miejscu musi być dostępny przynajmniej jeden egzemplarz instrukcji montażu.
- ▶ Nie ponosimy odpowiedzialności prawnej za wady ani szkody powstałe w wyniku nieprzestrzegania naszych zaleceń i instrukcji montażu, niezastosowania wszystkich komponentów systemu oraz stosowania części nabytych u konkurencji. W takich przypadkach odpowiedzialność z tytułu rękojmi jest wykluczona.
- ▶ W przypadku nieprzestrzegania naszych Ogólnych Zasad Bezpieczeństwa oraz stosowania części nabytych u konkurencji spółka K2 Systems GmbH zastrzega sobie wyłączenie odpowiedzialności.
- ▶ W przypadku przestrzegania wszystkich zasad bezpieczeństwa oraz prawidłowego montażu instalacji okres gwarancji wynosi 12 lat! Przestrzegać naszych warunków gwarancji dostępnych na stronie k2-systems.com/en/technical-information.
Na życzenie możemy je oczywiście również wysłać.
- ▶ Demontaż systemu odbywa się w kolejności odwrotnej do montażu.
- ▶ Elementy konstrukcyjne K2 ze stali nierdzewnych są dostępne w różnych klasach odporności na korozję. Należy zawsze dokładnie sprawdzić ewentualne obciążenie korozyjne każdego elementu lub konstrukcji.

System MultiRail można montować w sposób standardowy pod następującymi warunkami. Nawet jeśli przez zastosowanie czynników zwiększających bezpieczeństwo system spełnia wyższe wymogi, w przypadku przekroczenia zalecanych wartości należy skonsultować się ze swoim doradcą z K2 Systems.

Projektowanie przy użyciu K2 Base

Do projektowania polecamy nasz darmowy program online K2 Base. W pięciu krokach zaplanujesz odpowiedni system montażu i otrzymasz zalecenie dotyczące konstrukcji, wykaz części oraz raport statyki. Wystarczy się zalogować na stronie: base.k2-systems.com

Wymogi dotyczące dachu

- ▶ Wystarczająca siła mocująca pokrycie dachu do konstrukcji nośnej ew. podłoża
- ▶ Nachylenie dachu: 5 - 75°
- ▶ Grubość blachy falistej lub trapezowej: stal $\geq 0,4$ mm i aluminium $\geq 0,5$ mm
- ▶ Stal co najmniej gatunku S235 wg DIN EN 10025-1
- ▶ Minimalna wytrzymałość aluminium na rozciąganie: 165 N/mm²
- ▶ Szerokość górna profilu min. 22 mm, równa powierzchnia wokół otworu montażowego: $\emptyset \geq 20$ mm
- ▶ Promień górny profilu blachy falistej: r = 22 - 45 mm

Wymogi statyczne

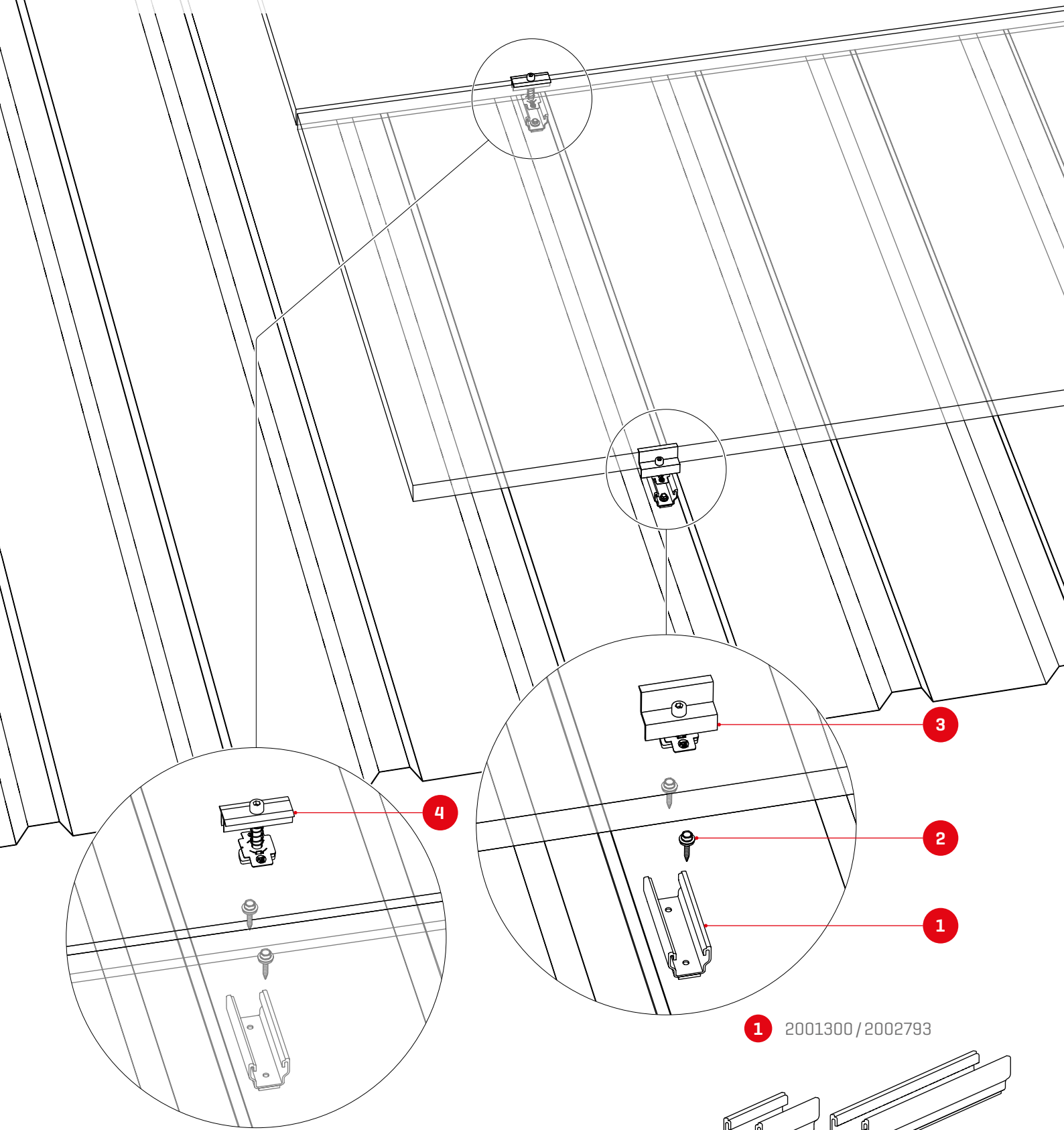
Obliczenia statyczne elementów konstrukcyjnych są wykonywane automatycznie dla danej lokalizacji w naszym programie planistycznym K2 Base. Projekt jest udostępniany w formie raportu i należy się do niego stosować.

Ważne informacje dotyczące montażu

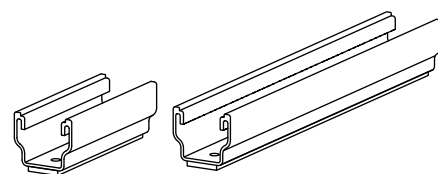
- ▶ Przestrzegać ogólnych norm i przepisów dotyczących ochrony odgromowej. W razie potrzeby zlecić specjalistę zaprojektowanie instalacji odgromowej [ew. stosować klemy odgromowej]. Przestrzegać przy tym obowiązujących lokalnie przepisów.
- ▶ Po 13,60 m [długość rzędu modułów w kierunku profilu górnego blachy] należy zastosować przegrodę termiczną. Odległość między MultiRail w kierunku profilu górnego blachy musi wynosić co najmniej 30 mm.
- ▶ Jeżeli blacha trapezowa jest zamocowana kałotami, nie można przykręcać do nich systemu MultiRail. Należy uprzednio wymierzyć rozstawy.
- ▶ Mocowanie systemu MultiRail na blachach falistych i trapezowych dopuszczonymi do użytku w budownictwie wkrętami do blachy cienkiej.
- ▶ Odległość pozioma [kierunek deska szczytowa - deska szczytowa] między krótszymi bokami modułów: co najmniej 5 mm.

Elementy systemu

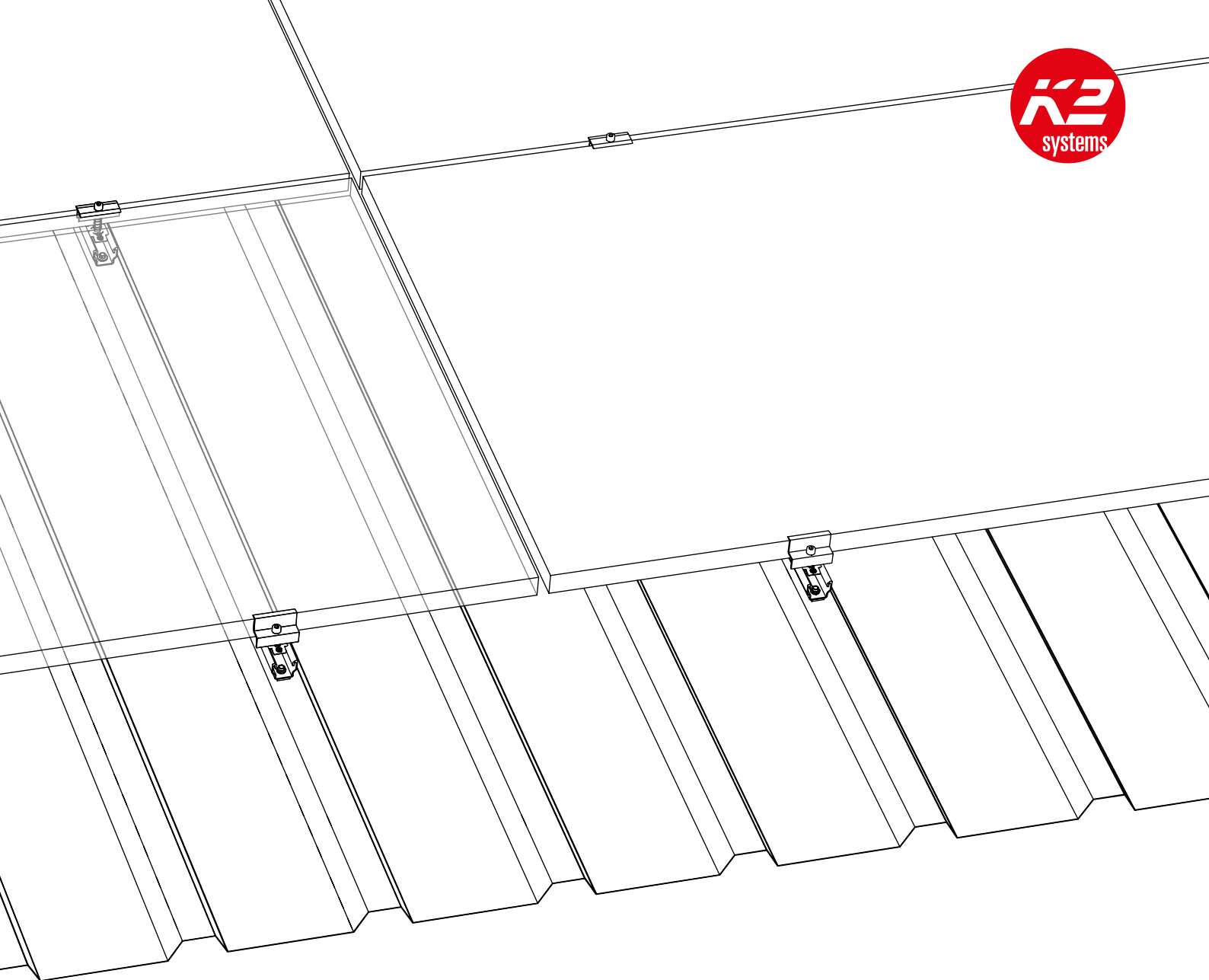
Blacha trapezowa



1 2001300 / 2002793



MultiRail 10 / 25

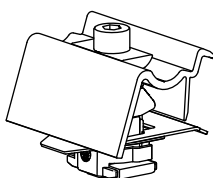


2 1005207



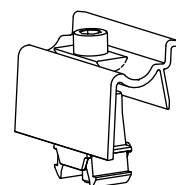
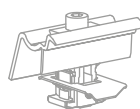
Wkręty samogwintujące
z podkładką uszczelniającą

3 2003451 / 2003452



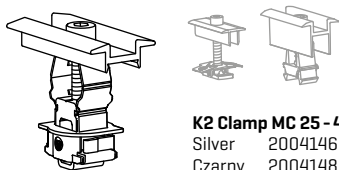
K2 Clamp EC 30 - 40 mm, Hybrid,
silver/czarny

2002514 / 2002589



OneEnd, silver/czarny

4 Numer artykułu specyficzny dla danej instalacji



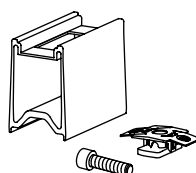
K2 Clamp MC 25 - 40
Silver 2004146
Czarny 2004148

K2 Clamp MC / OneMid /
Klema środkowa modułu XS

Opcjonalne komponenty

Patrz strona 20!

2003191



RailUp Set

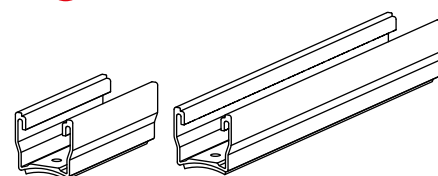
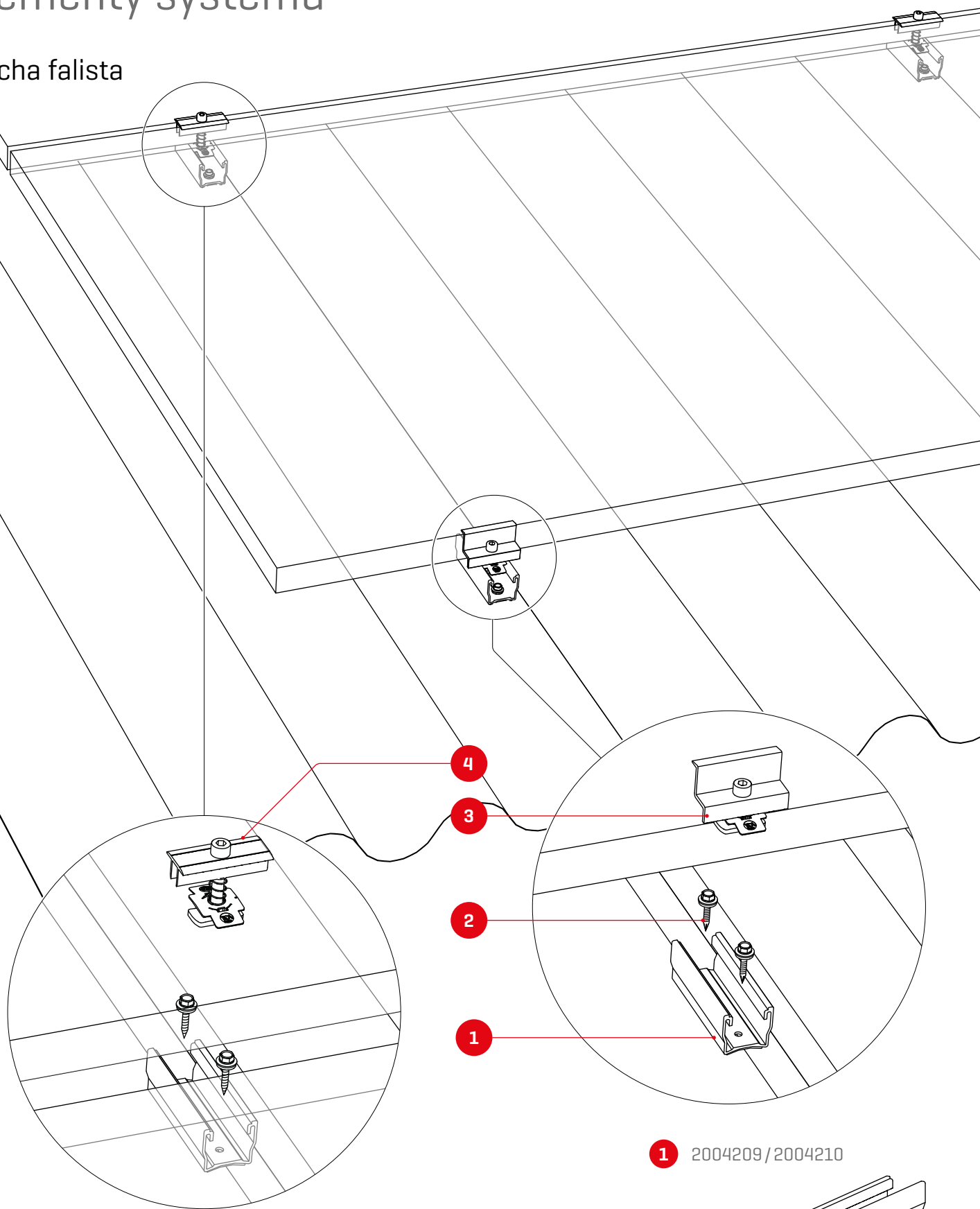
2001881



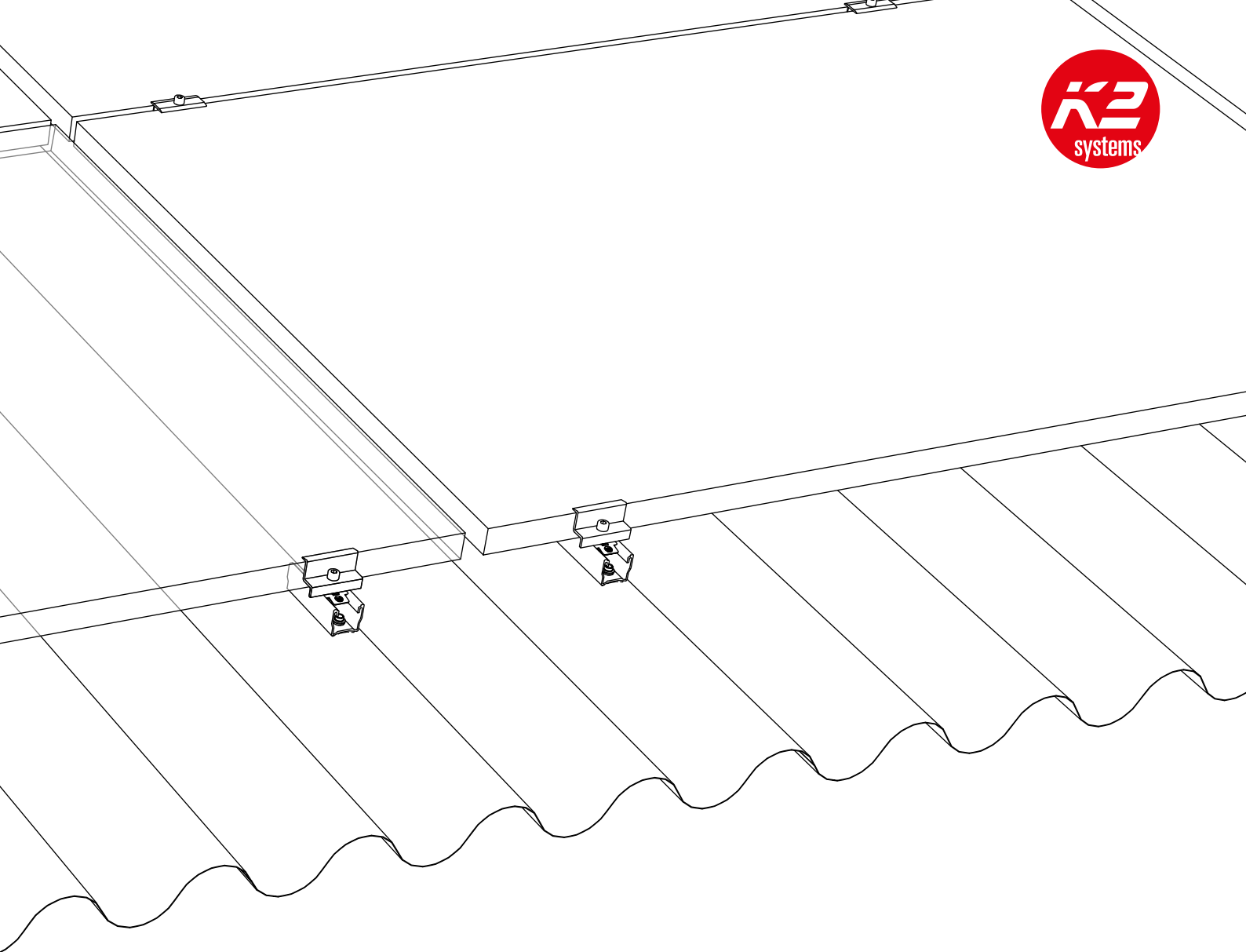
TerraGrif K2SZ

Elementy systemu

Blacha falista



MultiRail 10 / 25 CSM



2 1005207



Wkręty samogwintujące
z podkładką uszczelniającą

3 Numer artykułu specyficzny dla danej instalacji

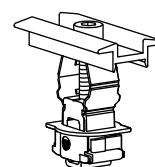


K2 Clamp EC / OneEnd /
Klema końcowa modułu Standard

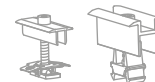


K2 Clamp EC 25 - 37
Silver 2004147
Czarny 2004149

4 Numer artykułu specyficzny dla danej instalacji



K2 Clamp MC / OneMid /
Klema środkowa modułu XS

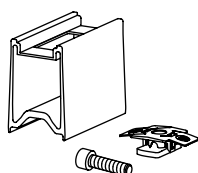


K2 Clamp MC 25 - 40
Silver 2004146
Czarny 2004148

Opcjonalne komponenty

Patrz strona 20!

2003191



RailUp Set

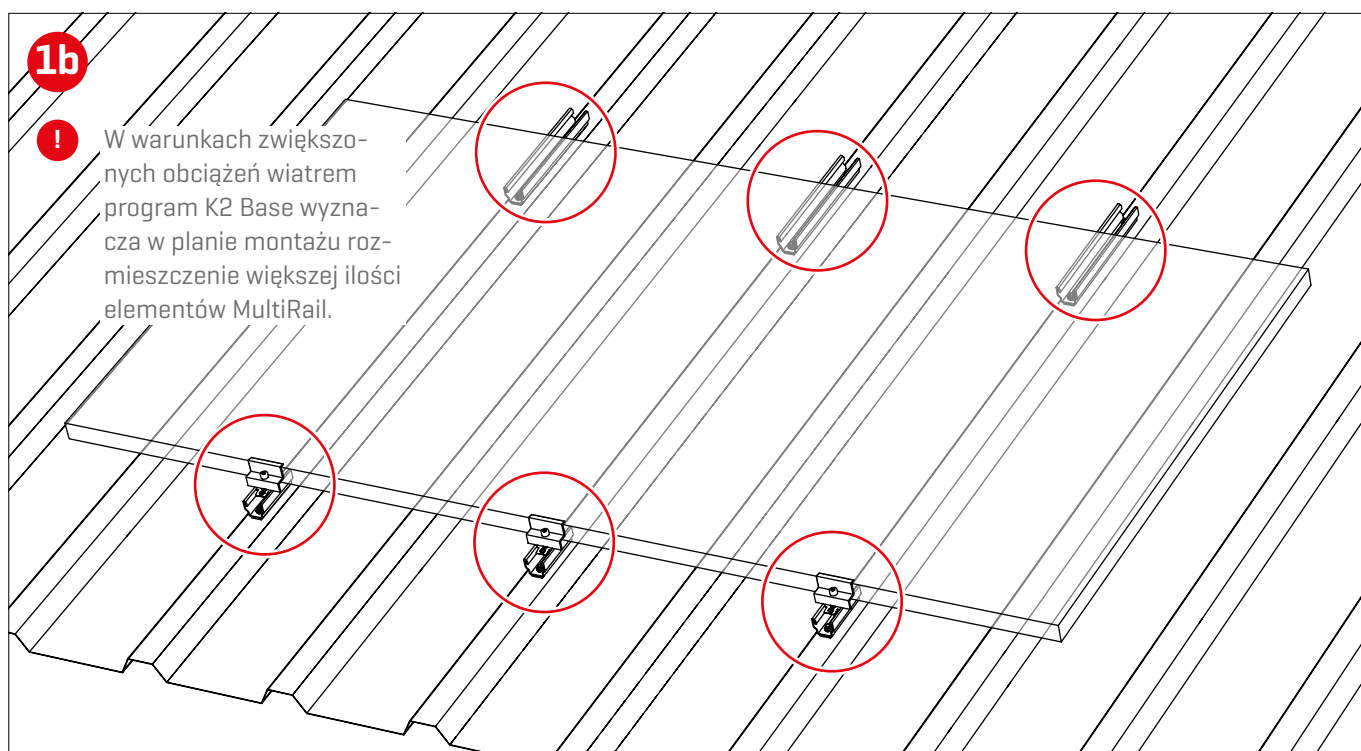
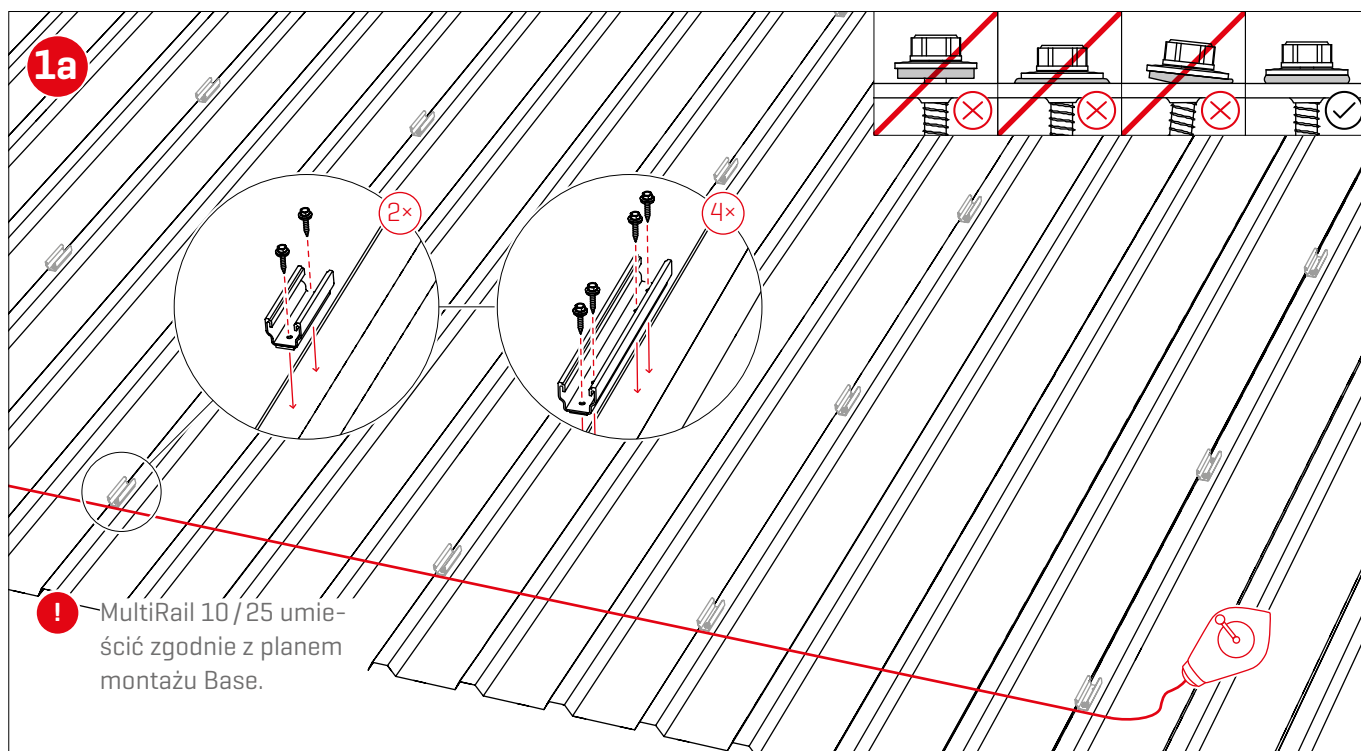
2001881

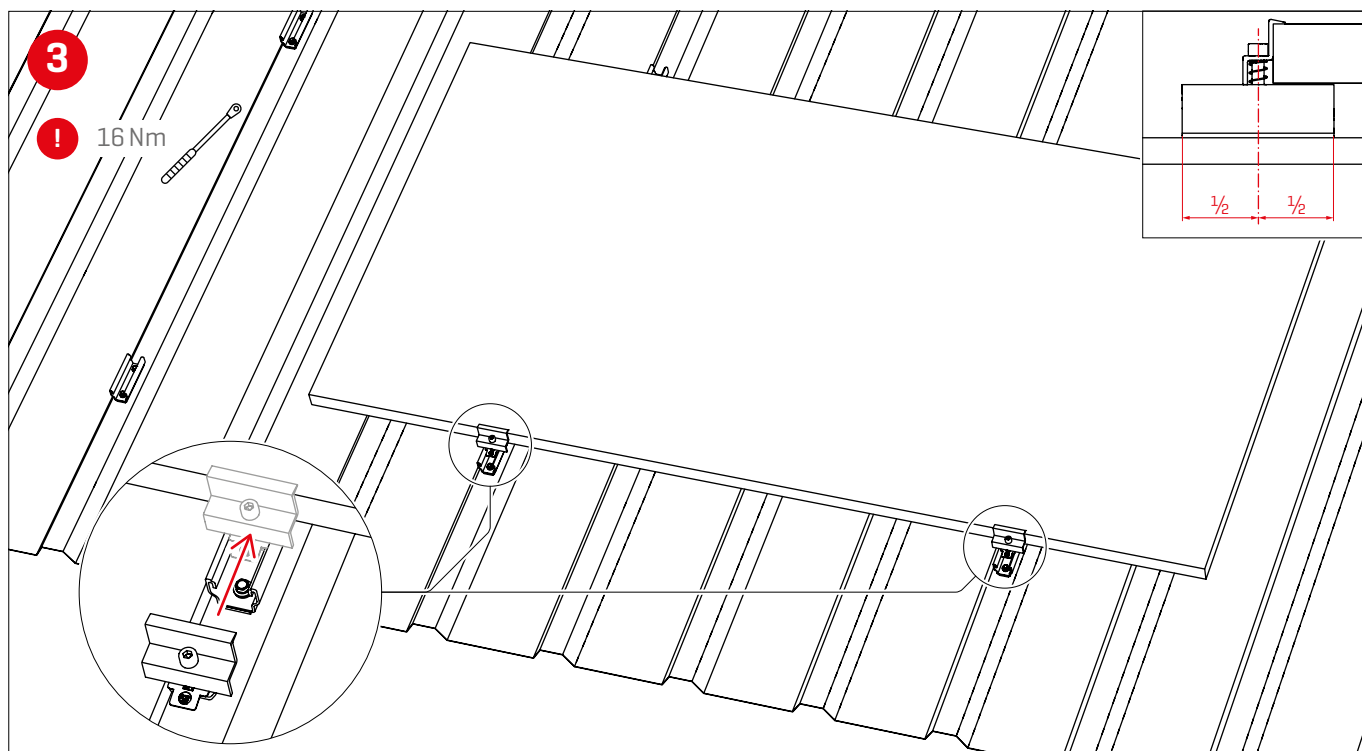
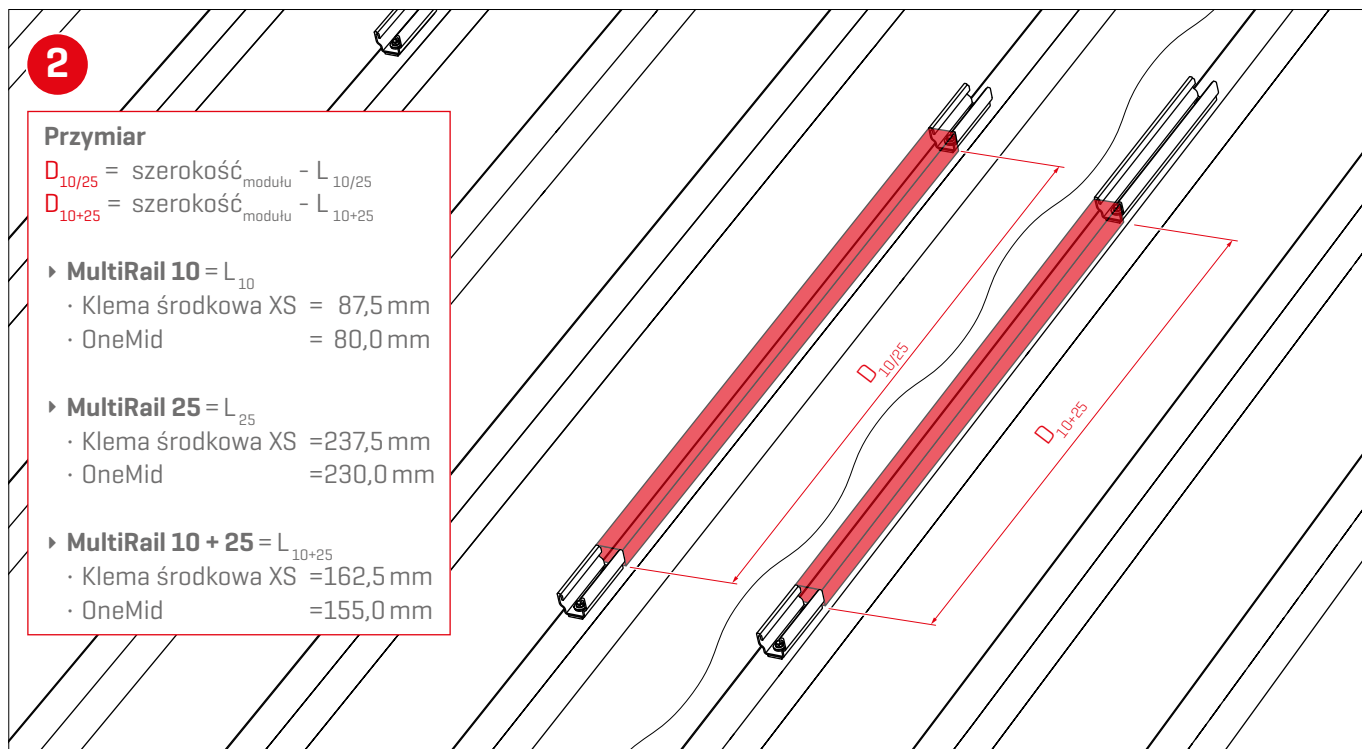


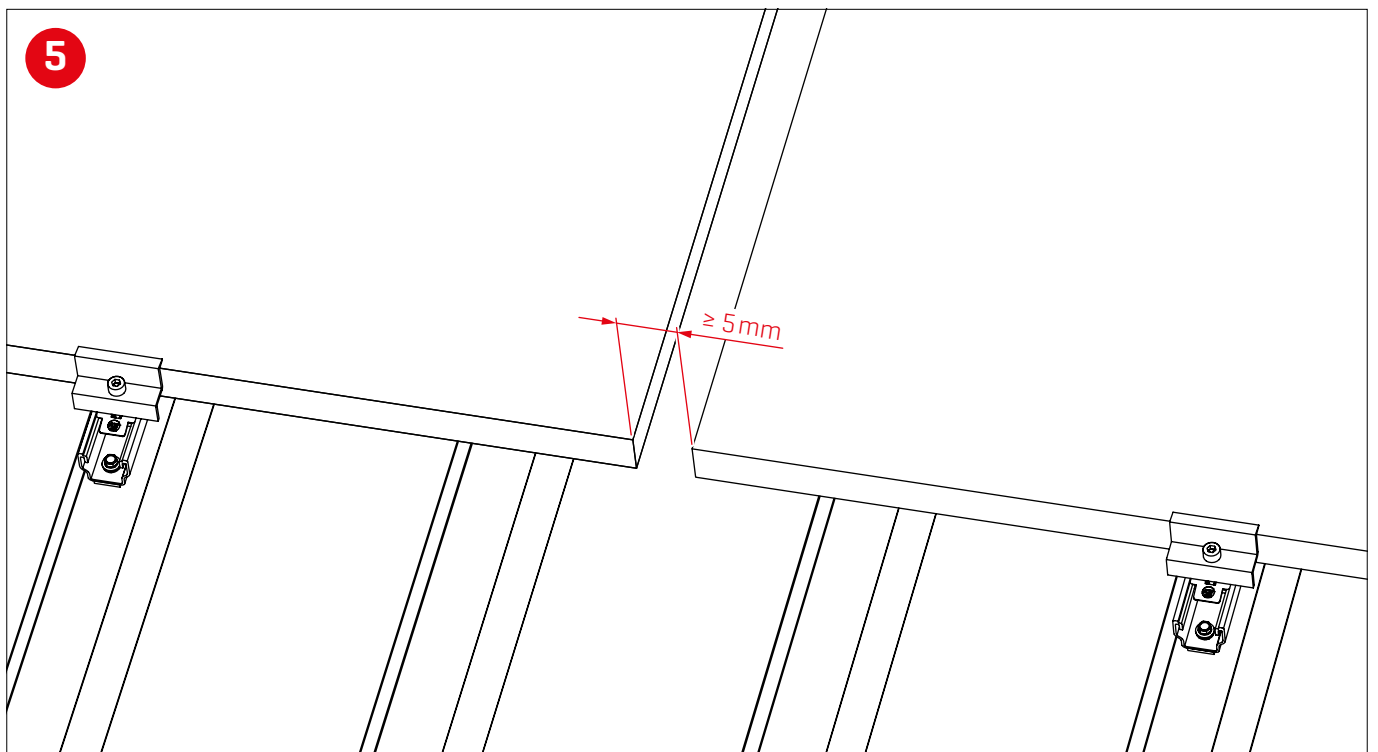
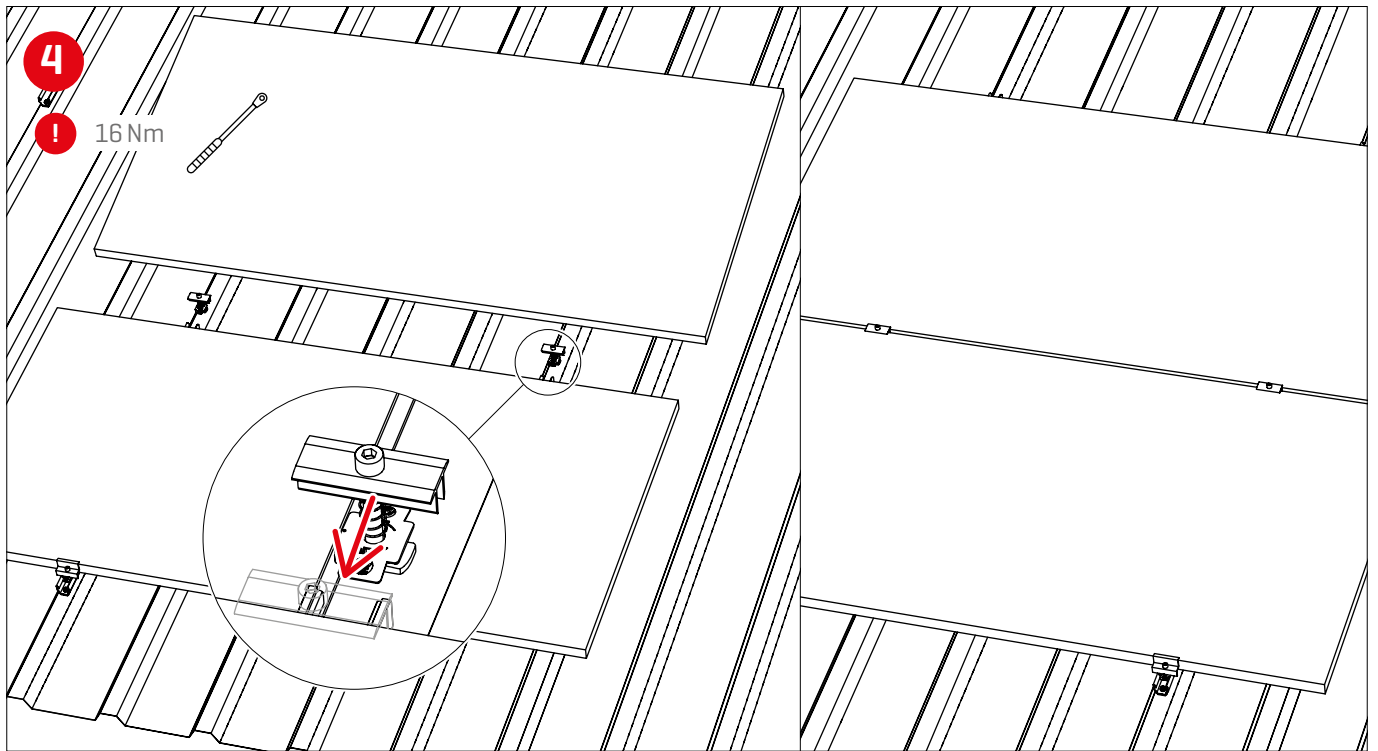
TerraGrif K2SZ

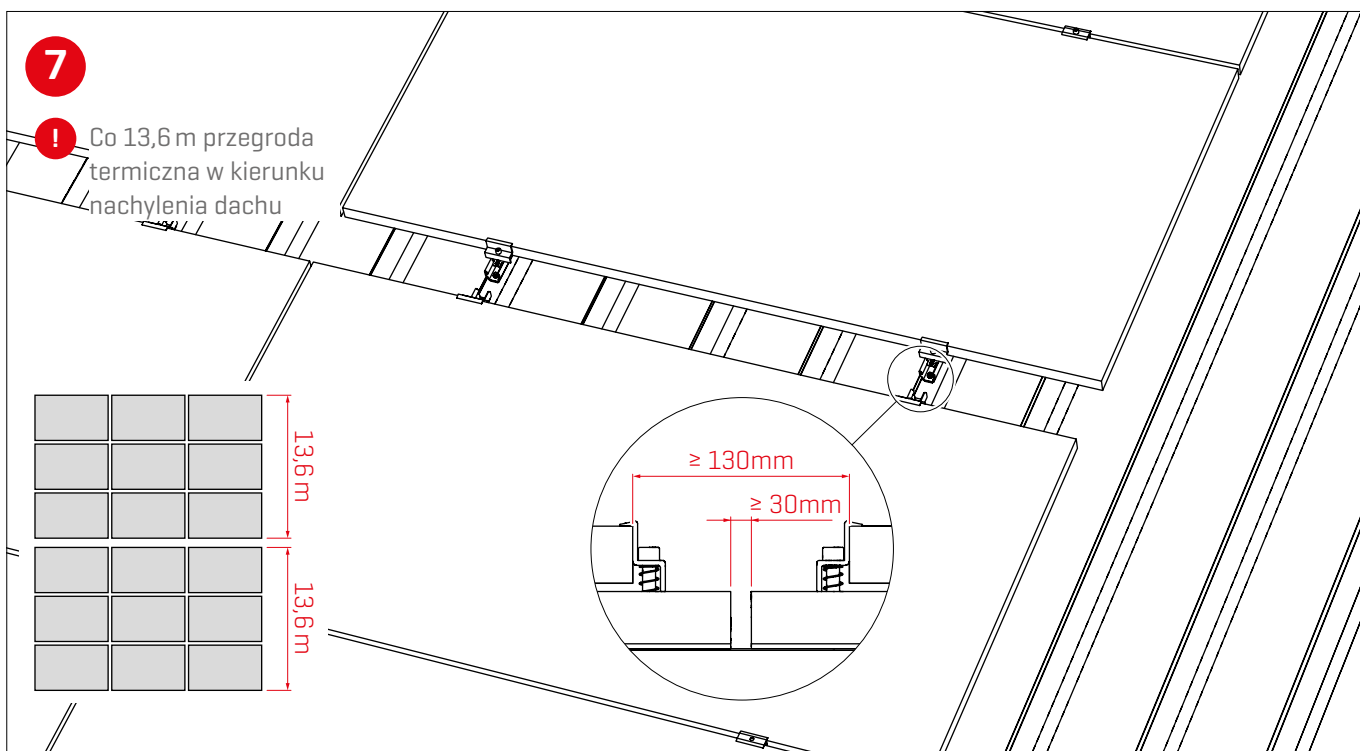
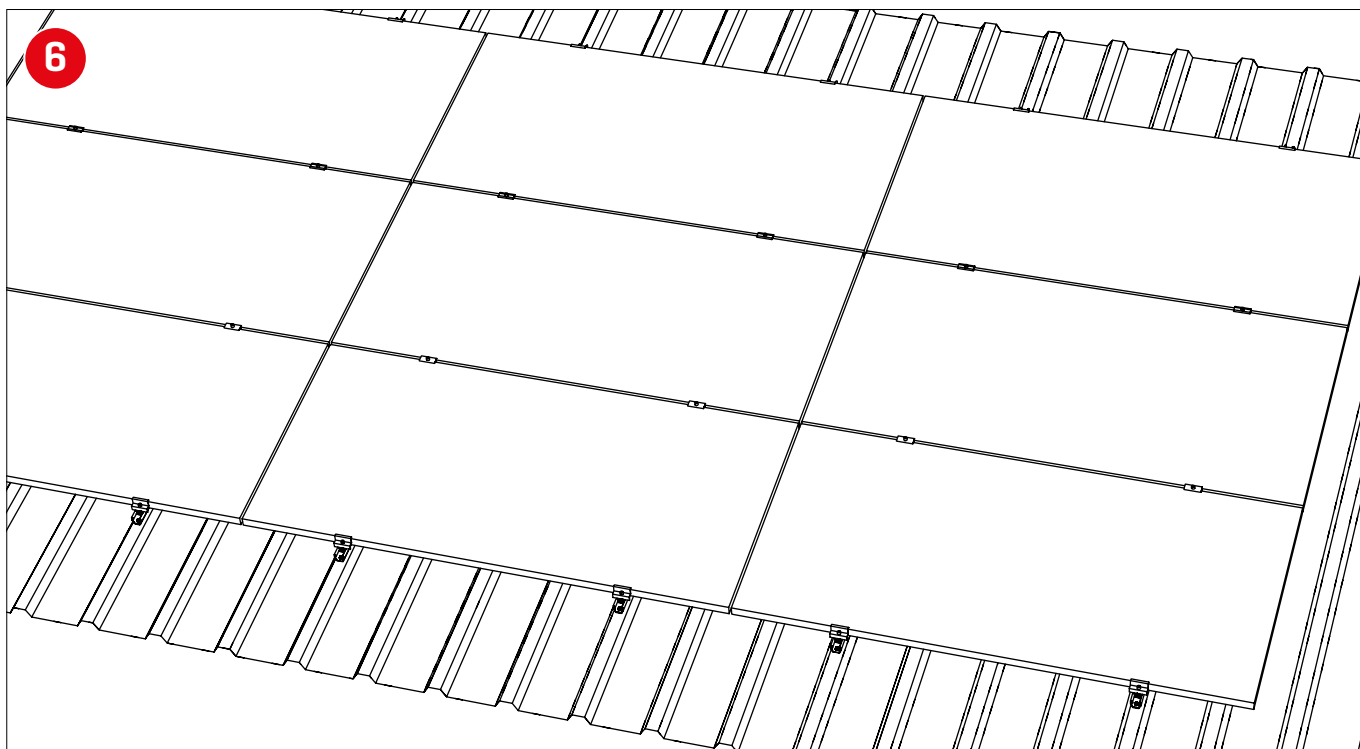
Montaż

Blacha trapezowa



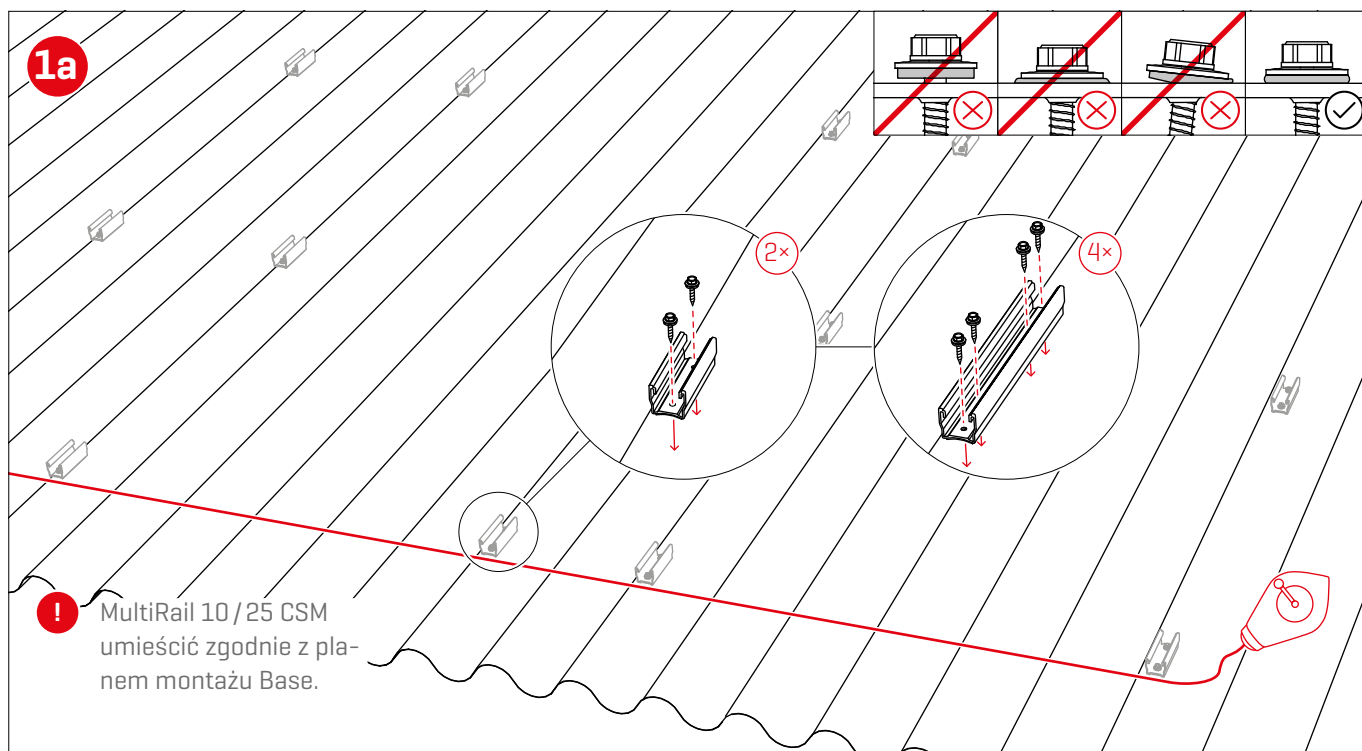
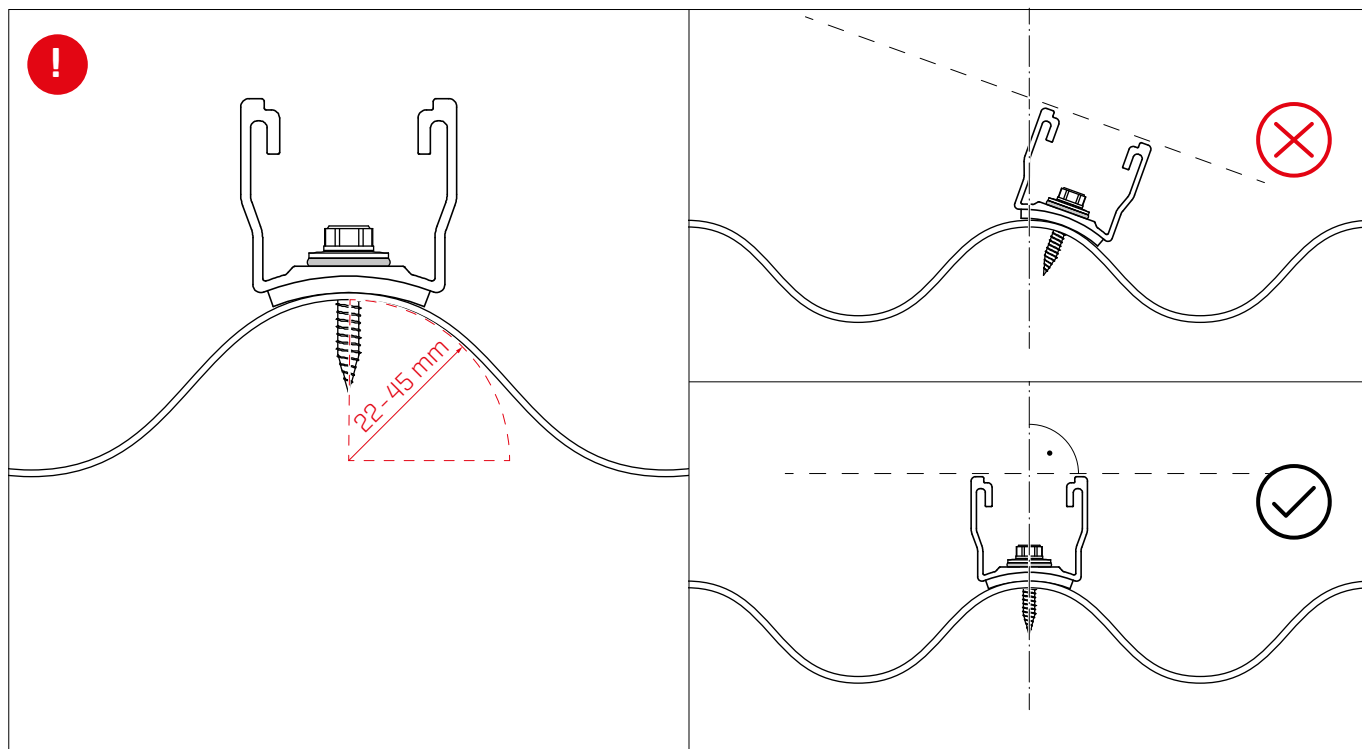






Montaż

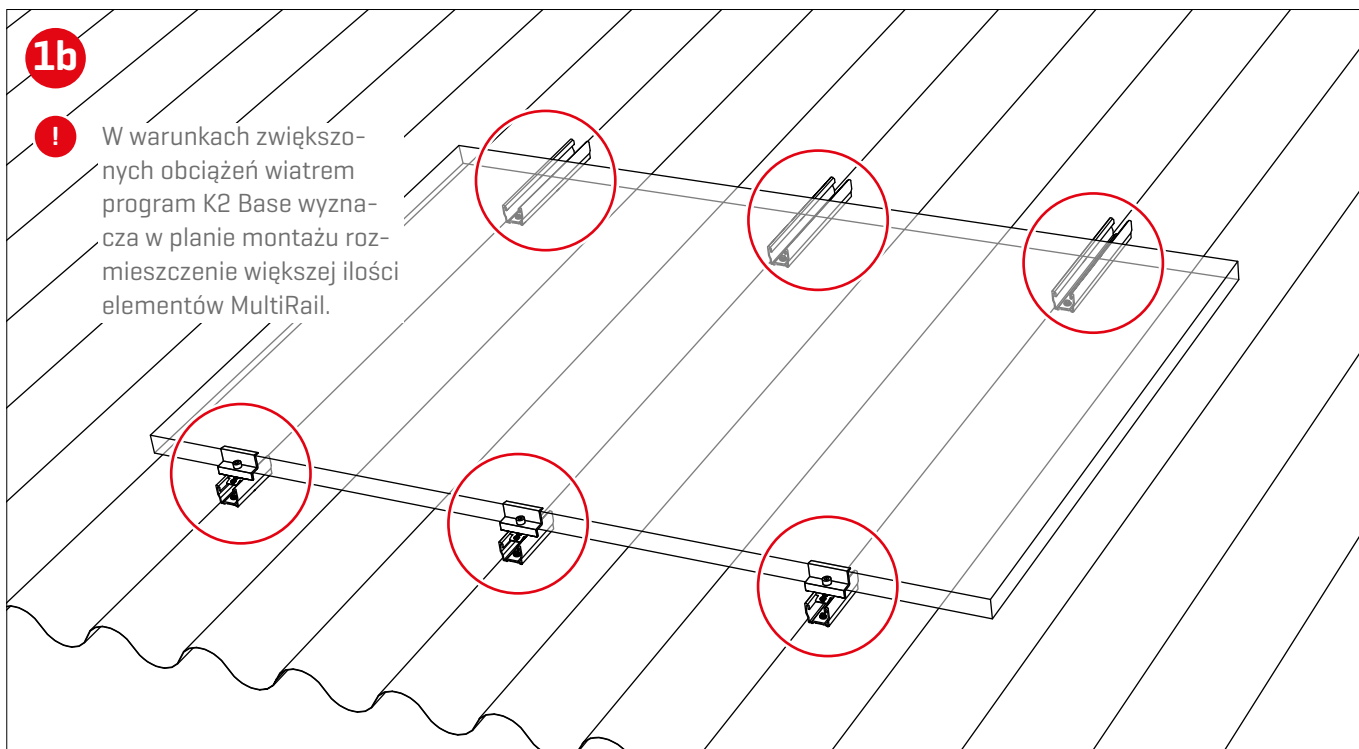
Blacha falista



1b



W warunkach zwiększonych obciążeń wiatrem program K2 Base wyznacza w planie montażu rozmieszczenie większej ilości elementów MultiRail.



2

Przymiar

$D_{10/25}$ = szerokość modułu - $L_{10/25}$

D_{10+25} = szerokość modułu - L_{10+25}

▶ **MultiRail 10** = L_{10}

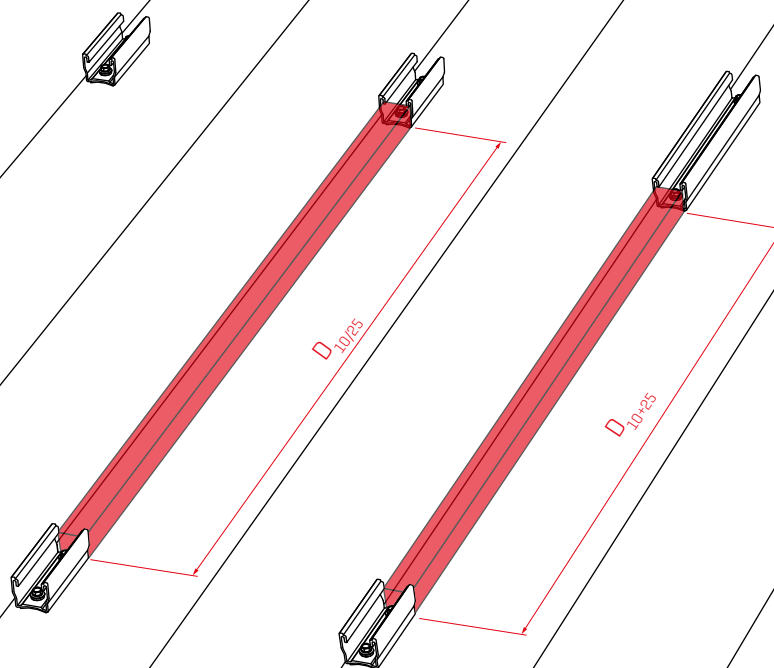
- Klema środkowa XS = 87,5 mm
- OneMid = 80,0 mm

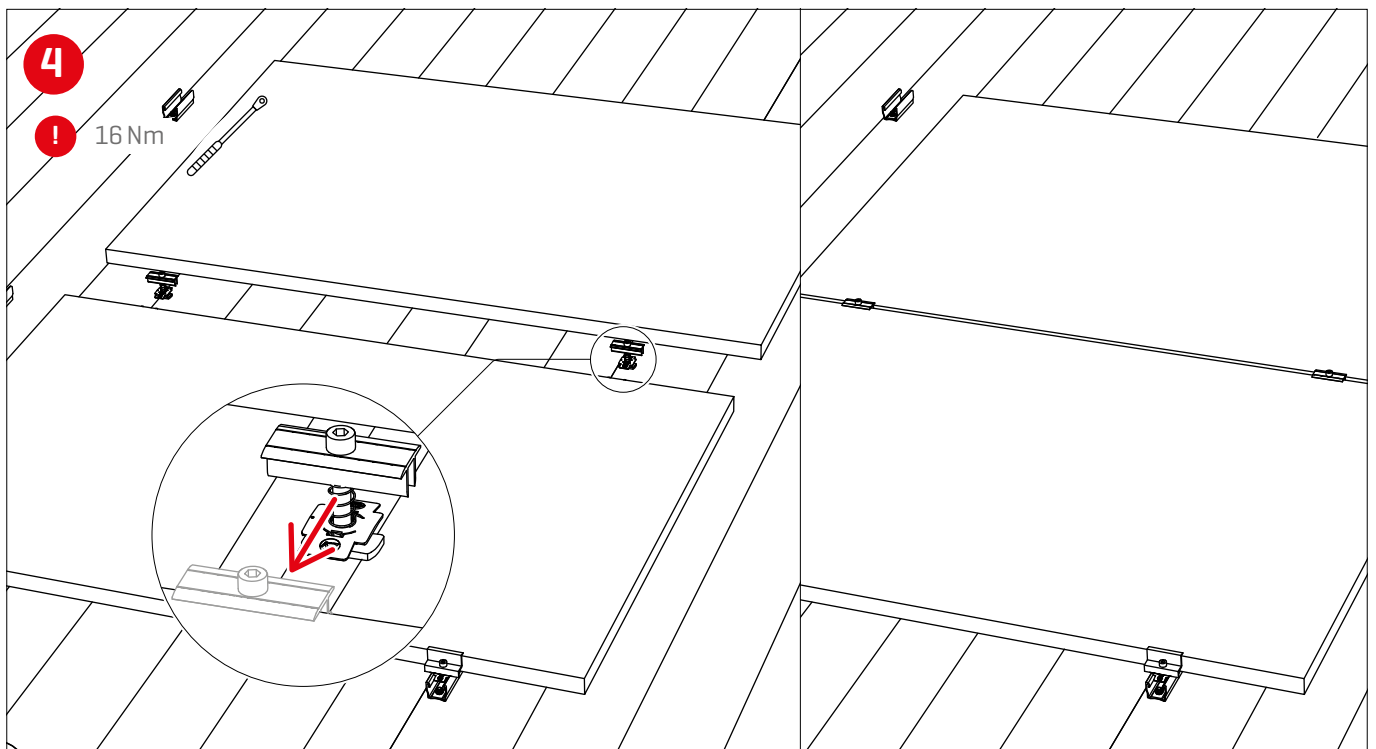
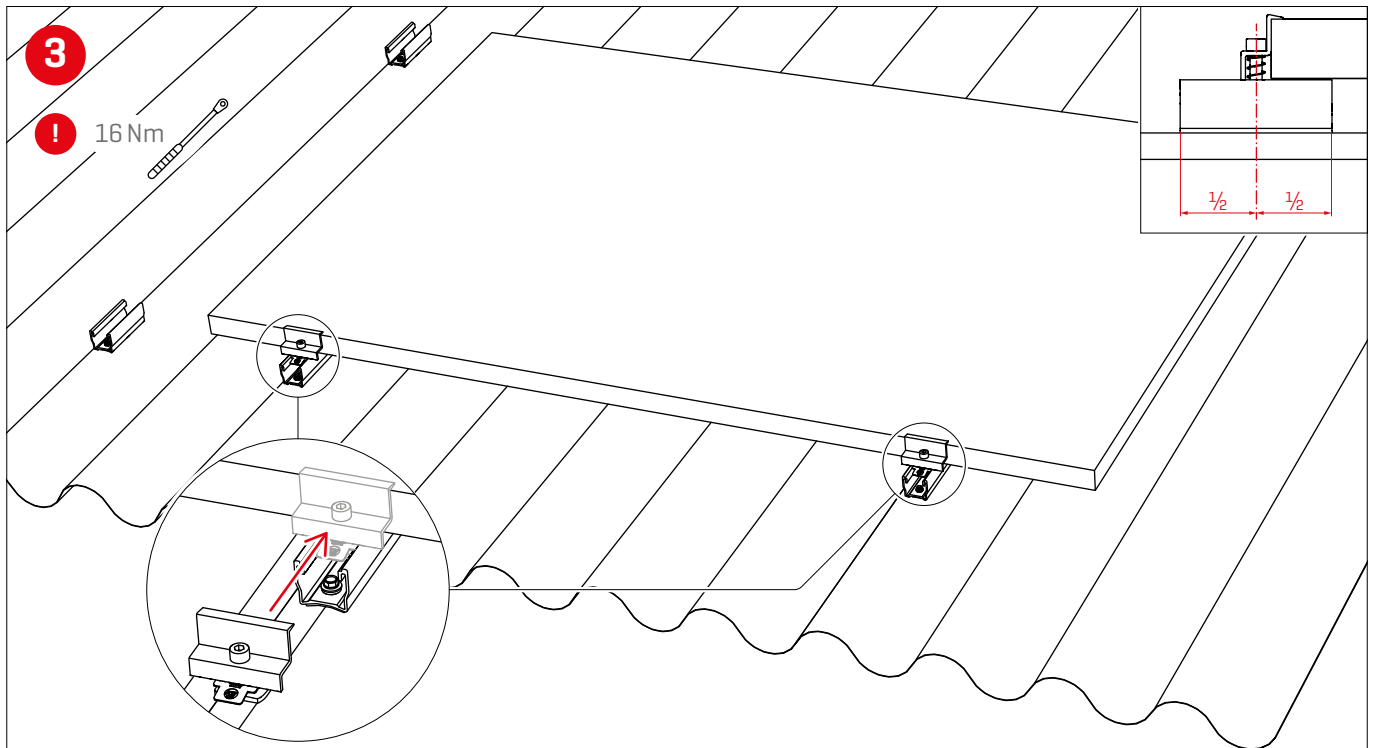
▶ **MultiRail 25** = L_{25}

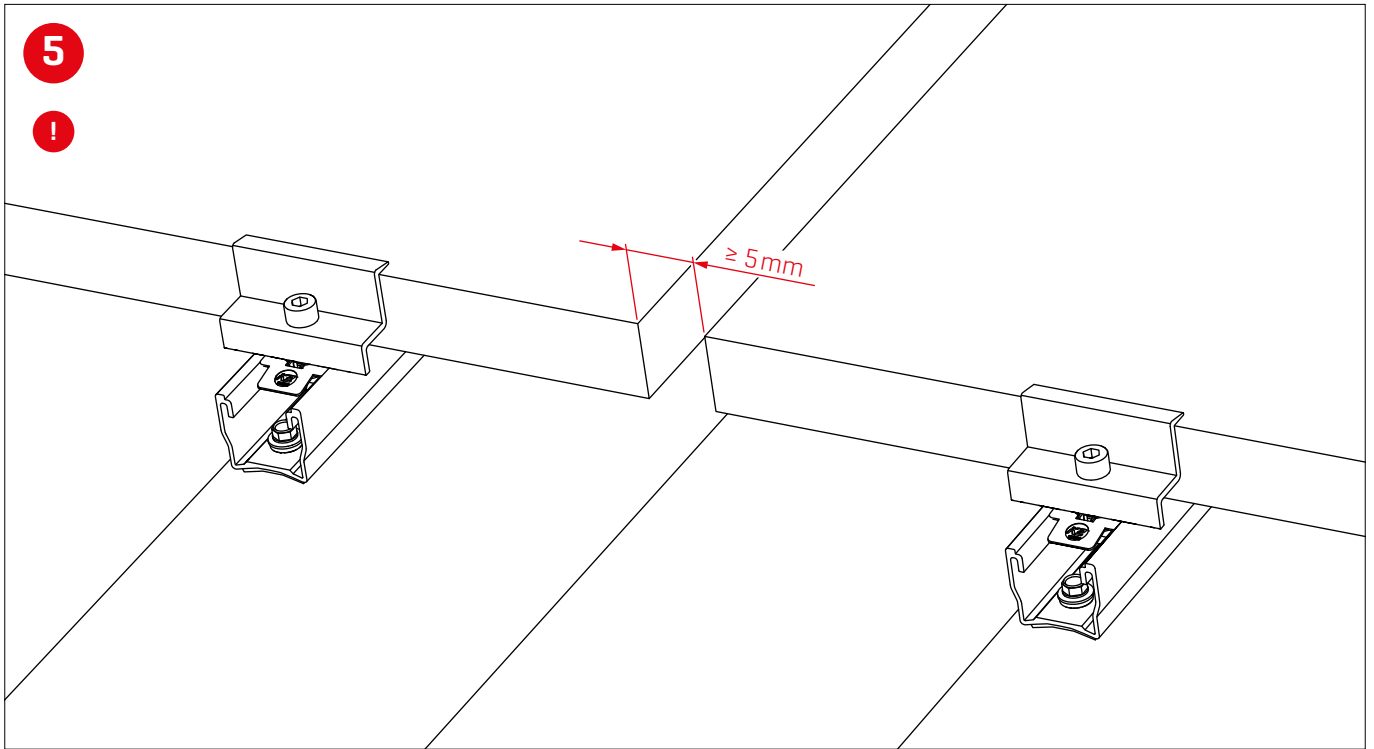
- Klema środkowa XS = 237,5 mm
- OneMid = 230,0 mm

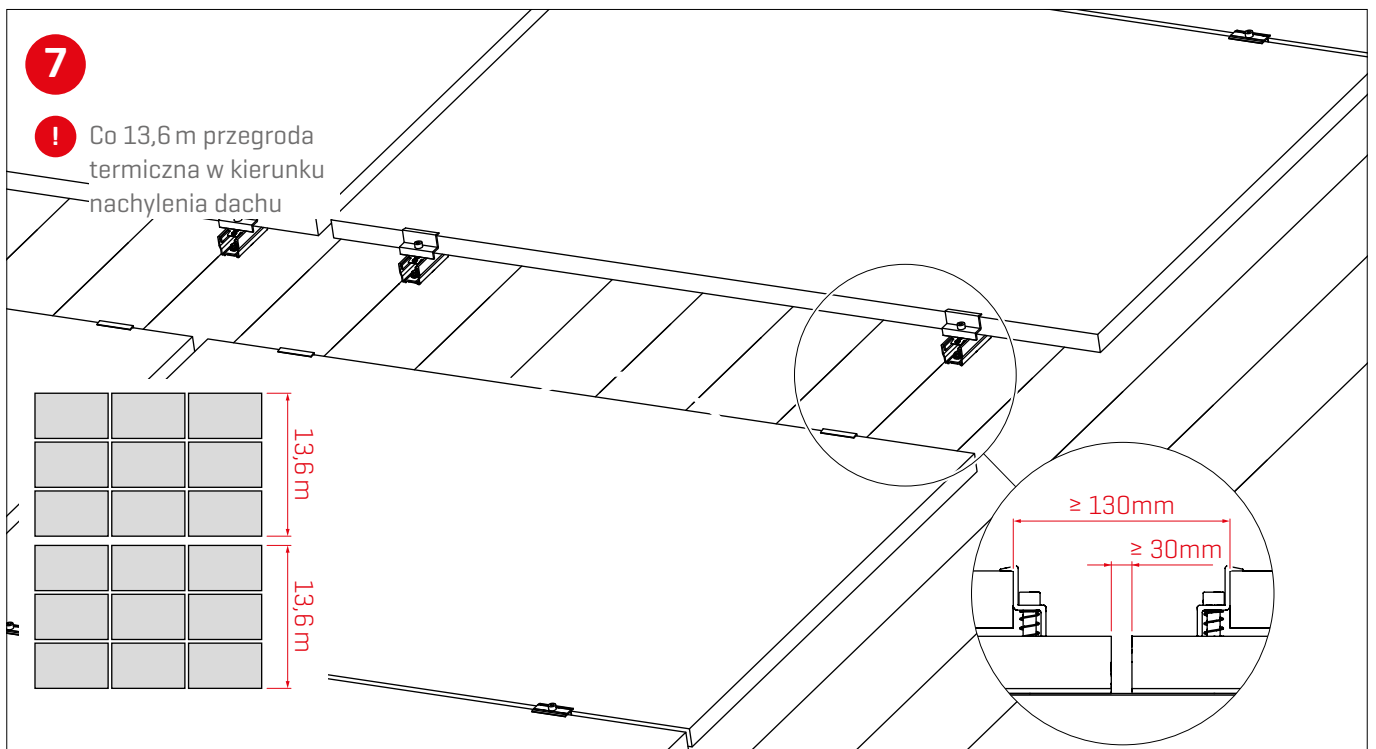
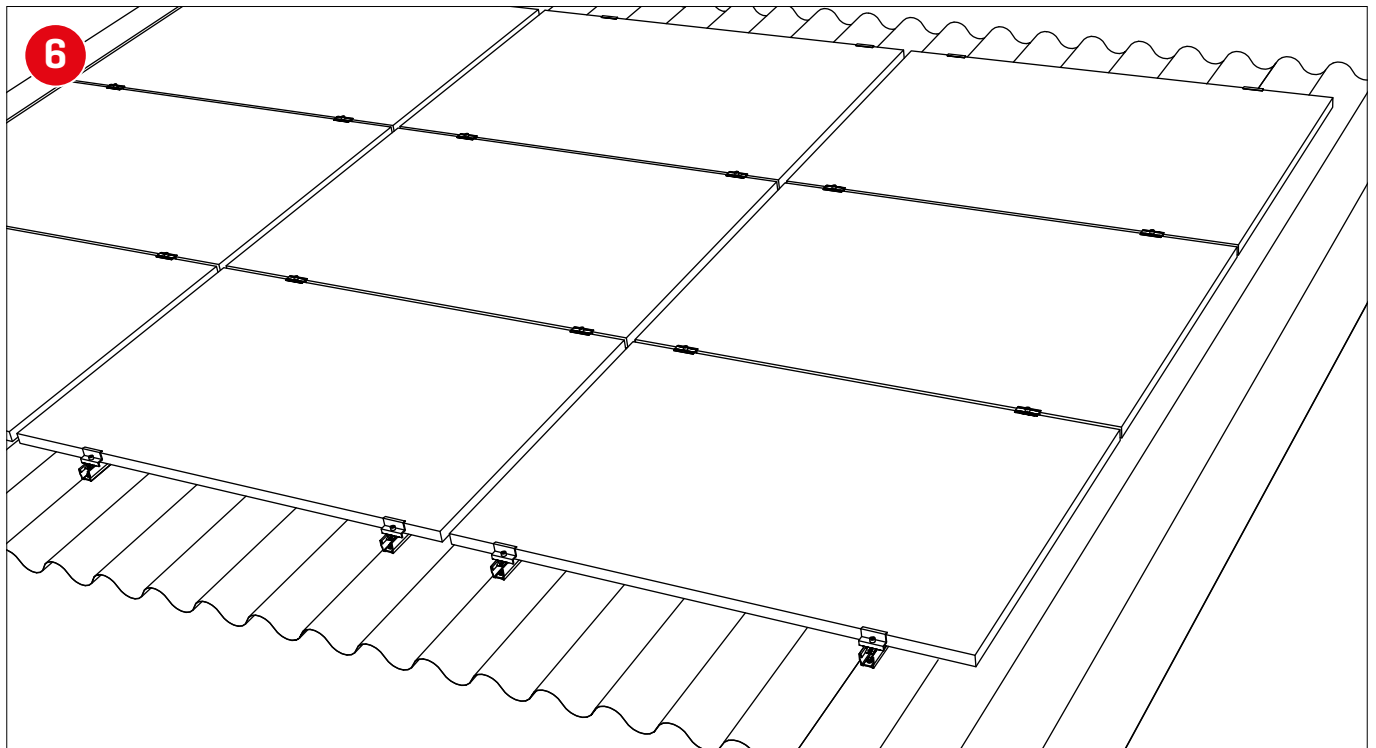
▶ **MultiRail 10 + 25** = L_{10+25}

- Klema środkowa XS = 162,5 mm
- OneMid = 155,0 mm





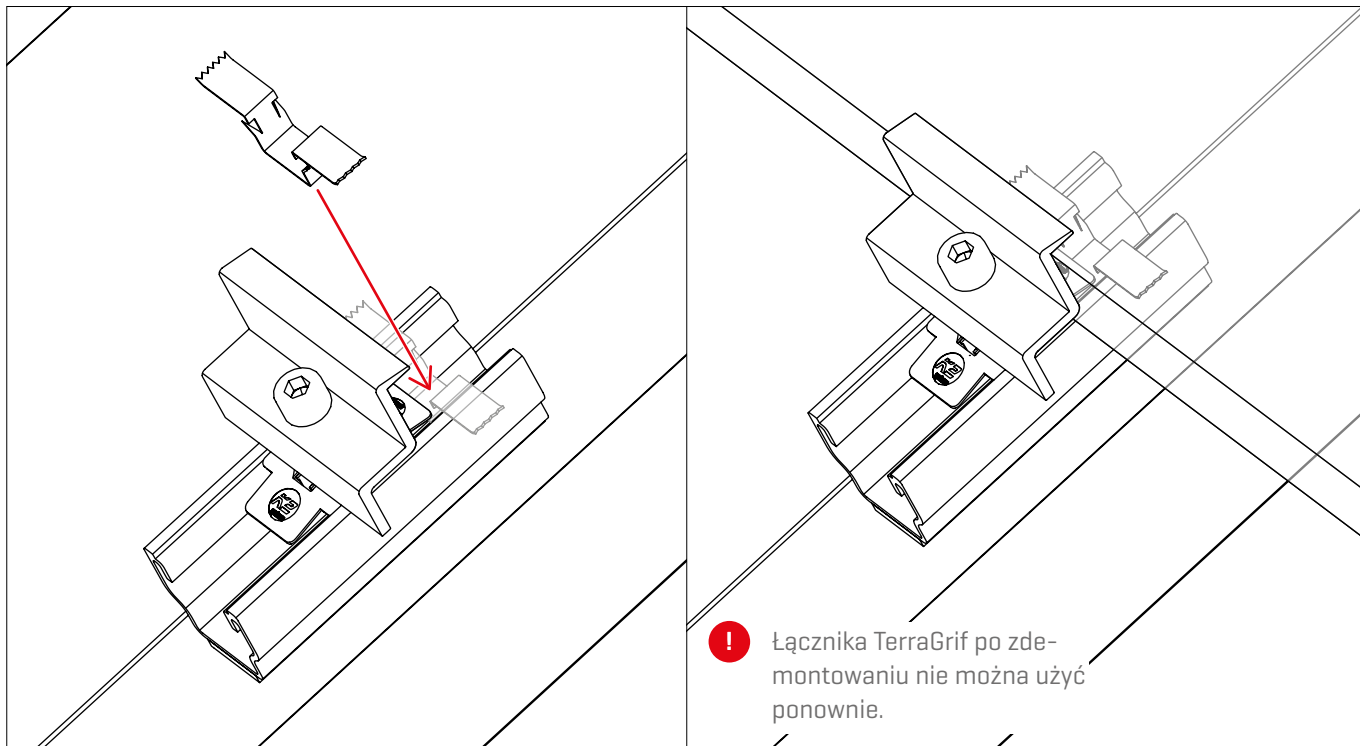




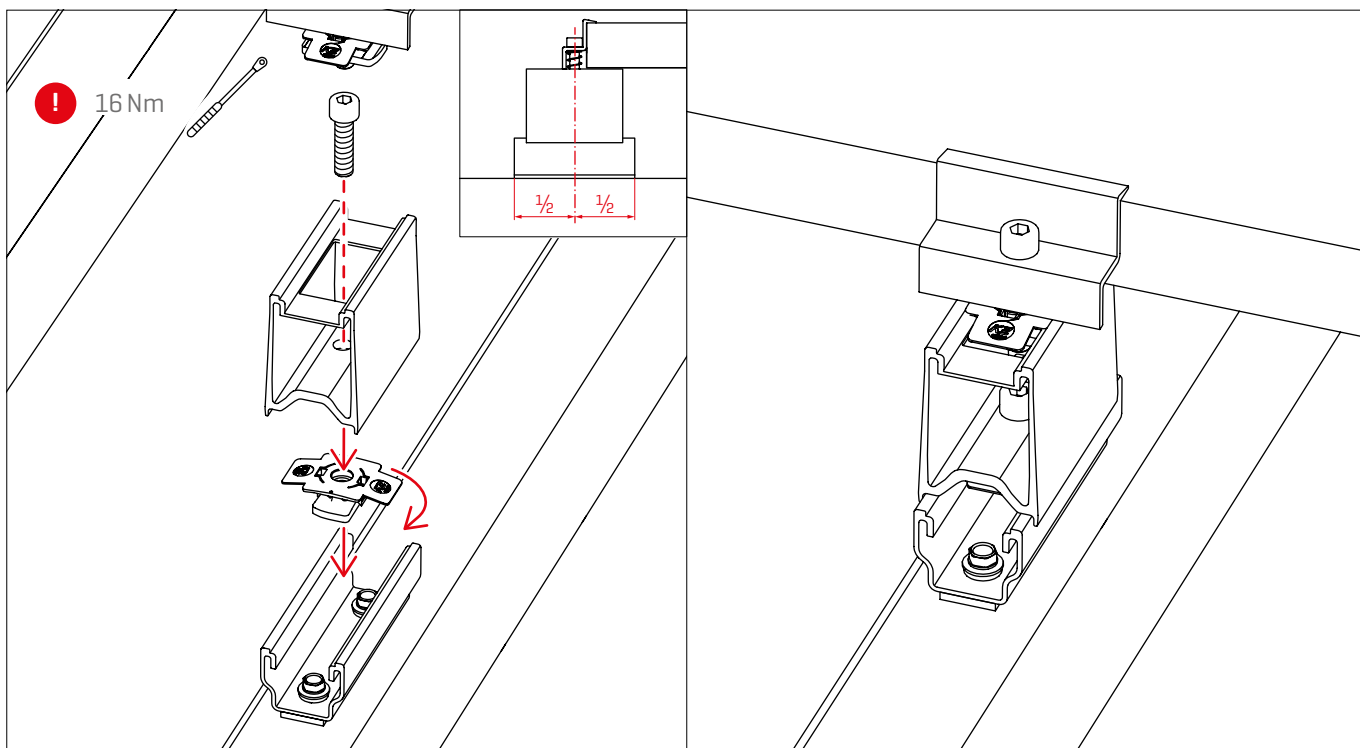


Opcjonalne etapy montażu

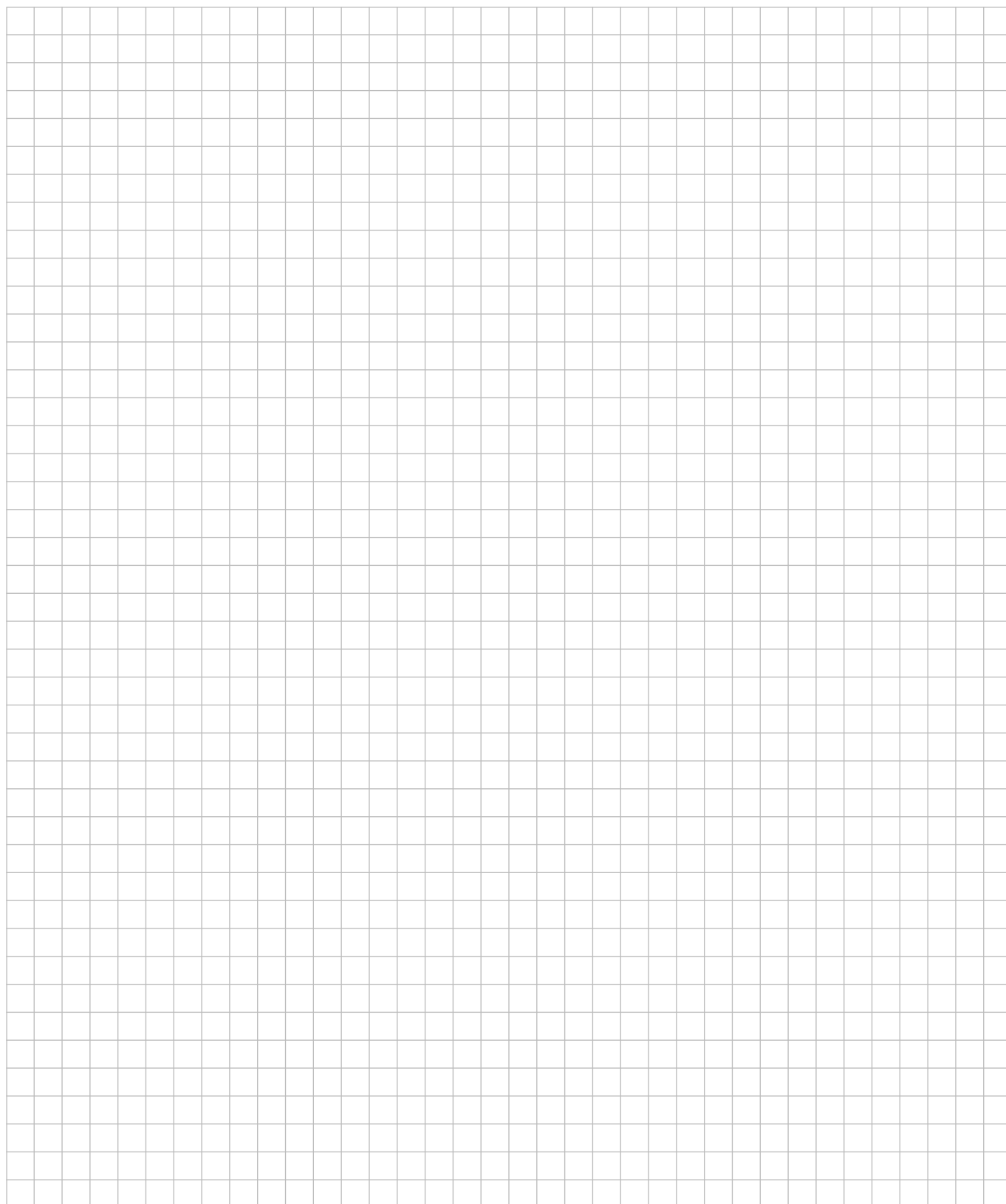
Uziemienie ramy modułu



Montaż na podporach RailUp równoległe do połaci dachu



Notatki





Dziękujemy za wybór systemu montażowego K2.

Systemy K2 są szybkie i łatwe w montażu.

Mamy nadzieję, że ta instrukcja będzie pomocna.

Będziemy wdzięczni za wszelkie sugestie, pytania czy propozycje ulepszeń.

Wszystkie dane kontaktowe są dostępne na stronie:

▶ k2-systems.com/en/contact

▶ **Infolinia serwisowa: +49 (0)7159 42059-0**

Obowiązuje prawo niemieckie z wyłączeniem Konwencji Narodów Zjednoczonych o umowach międzynarodowej sprzedaży towarów.

Właściwością miejscową sądu jest Stuttgart.

Obowiązują nasze Ogólne Warunki Dostaw; dostępne na stronie:

k2-systems.com

K2 Systems GmbH

Industriestraße 18

71272 Renningen

Niemcy

+49 (0) 7159 - 42059 - 0

info@k2-systems.com

www.k2-systems.com