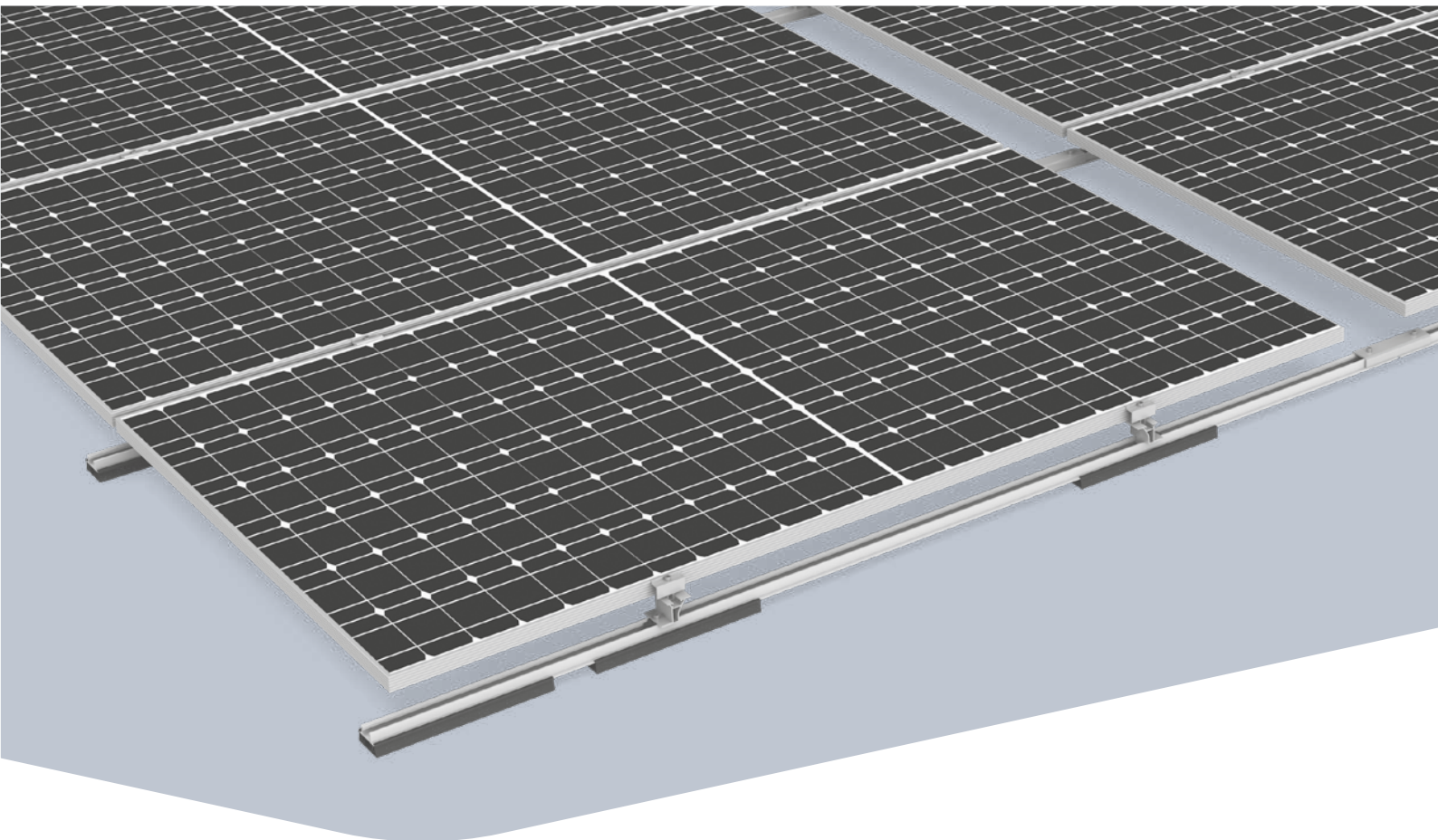




Connecting Strength



 Montageanleitung

Dome Zero System

Inhalt

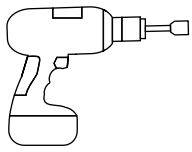
• Werkzeugübersicht	3
• Allgemeine Sicherheitshinweise	4
• Generell gilt	5
· Planung mit K2 Base	5
· Anforderungen an das Dach	5
· Statische Anforderungen	5
· Wichtige Montagehinweise	5
· Basiskomponenten	6
· Ballastierung	8
· Festanbindung am Dach	9
• Montage	10
· Aufbau Modulblock und thermische Trennungen	10
· Single Row	13
· Modulmontage	16
· Dome SpeedPorter	18
· Dome Porter Flex	20
• Optionale Montageschritte	22
· Festanbindung mit Dome FixPro S am Beispiel Solmont Montagefuß	22
· Kabelmanagement mit Cable Manager	23
· Modulrahmenerdung mit TerraGrif	23

Geprüfte Qualität - mehrfach zertifiziert

K2 Systems steht für sichere Verbindung, höchste Qualität und Präzision. Unsere Kunden und Geschäftspartner wissen das schon lange. Unabhängige Stellen haben unsere Kompetenzen und Komponenten geprüft, bestätigt und zertifiziert.

Unter k2-systems.com/de/technische-informationen finden Sie unsere Qualitäts- und Produktzertifikate.

Werkzeugübersicht



6 mm



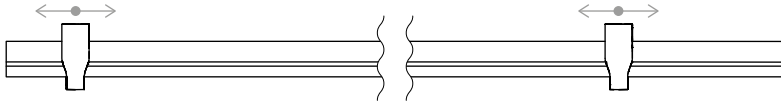
6 mm



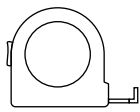
6 - 30 Nm
(4,5 - 22,2 lb-ft)



6 mm



Dome Speed Spacer Large · 2004129
Abstandslehre für Modulbreiten

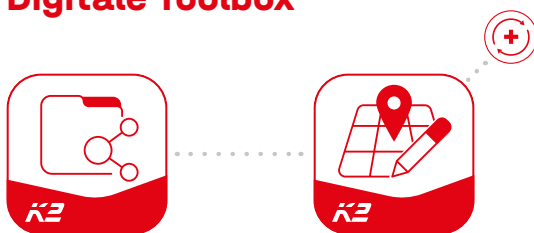


≥ 3,0 m



≥ 6,0 m

Digitale Toolbox



Kennen Sie schon unsere digitalen Services? Nutzen Sie jetzt unsere K2 DocuApp und halten Sie direkt beim Kunden oder am Projektstandort erste wichtige Daten fest.

Übernehmen Sie die Daten ganz einfach in unserer Online-Planungs-Software K2 Base. Hier planen Sie ihr Projekt ganz einfach, sicher und schnell. Sie erhalten einen ausführlichen Projektreport mit Montageplan und statischem Bericht. Die K2+ Schnittstelle ermöglicht im Anschluss nahtlosen Projektdatentransfer zu den Planungs-Tools anderer Hersteller.

Mit der K2 DocuApp ist die Projektdokumentation schnell und einfach erledigt - ohne nervigen Papierkram.

Jetzt loslegen und registrieren:

docuapp.k2-systems.com →

base.k2-systems.com →

Allgemeine Sicherheitshinweise

Bitte beachten Sie, dass unsere Allgemeinen Montagevorschriften eingehalten werden müssen. Diese sind einzusehen unter k2-systems.com

- Anlagen dürfen nur von Personen montiert und in Betrieb genommen werden, die aufgrund ihrer fachlichen Eignung (z.B. Ausbildung oder Tätigkeit) bzw. Erfahrung die vorschriftsmäßige Durchführung gewährleisten können.
- Vor der Montage muss geprüft werden, ob das Produkt den statischen Anforderungen vor Ort entspricht. Bei Dachanlagen ist grundsätzlich die bauseitige Tragfähigkeit des Daches zu prüfen.
- Nationale und ortsspezifische Bauvorschriften, Normen und Umweltschutzbestimmungen sind unbedingt einzuhalten.
- Arbeitsschutz- und Unfallverhütungsvorschriften, entsprechende Normen sowie Vorschriften der Berufsgenossenschaft sind einzuhalten! Insbesondere ist dabei zu beachten:
 - Es ist Sicherheitskleidung zu tragen (v.a. Schutzhelm, Arbeitsschuhe und Handschuhe).
 - Bei Dacharbeiten sind die Vorschriften zu Arbeiten auf dem Dach zu beachten (z.B. Verwenden von: Absturzsicherungen, Gerüst mit Fangeinrichtung ab einer Traufhöhe von 3 m etc.).
 - Anwesenheit von zwei Personen ist für den gesamten Montageablauf zwingend, um bei einem eventuellen Unfall schnelle Hilfe gewährleisten zu können.
- K2 Montagesysteme werden stetig weiterentwickelt. Montageabläufe können sich dabei ändern. Vor der Montage daher unbedingt den aktuellen Stand der Montageanleitung unter: k2-systems.com/de/technische-informationen überprüfen. Auf Anfrage senden wir Ihnen die aktuelle Version auch gerne zu.
- Die Montageanleitungen der Modulhersteller sind zu beachten.
- Der Potentialausgleich zwischen den einzelnen Anlagenteilen ist nach den jeweiligen landesspezifischen Vorschriften durchzuführen.
- Während der gesamten Montagezeit ist sicherzustellen, dass mindestens ein Exemplar der Montageanleitung auf der Baustelle zur Verfügung steht.
- Bei Nichtbeachtung unserer Montagevorschriften und Montageanleitungen und Nichtverwendung aller Systemkomponenten sowie beim Ein- und Ausbau von Bauteilen, die nicht über uns bezogen wurden, übernehmen wir für daraus resultierende Mängel und Schäden keine Haftung. Die Gewährleistung ist in soweit ausgeschlossen.
- Bei Missachtung unserer Allgemeinen Sicherheitshinweise sowie beim Ein- oder Anbau von Bauteilen des Wettbewerbs behält sich die K2 Systems GmbH den Haftungsausschluss vor.
- Wenn alle Sicherheitshinweise beachtet werden und die Anlage sachgemäß installiert wird, besteht ein Produktgarantie-Anspruch von 12 Jahren! Bitte beachten Sie unsere Garantie-Bedingungen, welche einzusehen sind unter k2-systems.com/garantiebedingungen Auf Anfrage senden wir Ihnen diese selbstverständlich gerne zu.
- Die Demontage des Systems erfolgt anhand der Montageschritte in umgekehrter Reihenfolge.
- K2 Bauteile aus nichtrostenden Stählen sind in unterschiedlichen Korrosionswiderstandsklassen erhältlich. In jedem Fall ist zu prüfen, welche Korrosionsbelastung für das jeweilige Bauwerk oder Bauteil zu erwarten ist.

Generell gilt



Unter den folgenden Bedingungen kann das System standardmäßig verbaut werden. Auch wenn das System durch den Einbezug von Sicherheitsfaktoren höheren Anforderungen gewachsen ist, wenden Sie sich bitte beim Überschreiten der angegebenen Werte zur Prüfung an Ihren Ansprechpartner bei K2 Systems.



Planung mit K2 Base

Wir empfehlen für die Auslegung unsere kostenlose Online-Software K2 Base. In fünf Schritten planen Sie das passende Montagesystem und erhalten eine Bauempfehlung, Stückliste und den Statikbericht.

Einfach anmelden und mit der Planung loslegen:

base.k2-systems.com



Anforderungen an das Dach

- Dieses System kann bei allen gängigen Flachdächern mit druckfestem Untergrund und einer Dachneigung von $\leq 3^\circ$ ohne Festanbindung verbaut werden.
- Festanbindung $> 3^\circ$ bis $\leq 10^\circ$
- Die Dachoberfläche muss sauber und trocken sein. Dachunebenheiten gegebenenfalls ausgleichen oder beseitigen.
- Bei Bitumeneindeckungen muss die Dachabdichtung fachlich geprüft werden und gegebenenfalls sind Schutzmaßnahmen auszuführen.
- Der Reibbeiwert des Daches ist vor Ort zu ermitteln. Siehe Video k2-systems.com/de/reibbeiwert



Statische Anforderungen

- Ausreichende Resttragfähigkeit der Dachkonstruktion und Druckfähigkeit der Wärmedämmung ist bauseits unbedingt zu prüfen.
- Für gerahmte Module mit einer Rahmenhöhe von 30 - 50 mm
- Zulässige Modulmaße:
Länge 1640 - 2390 mm, Breite 950 - 1305 mm



Wichtige Montagehinweise

Montagesystem

- Ein Mindestabstand zum Dachrand von 600 mm ist einzuhalten.
- Kompatibilität der Dachhaut mit dem Auflage-Pad Mat S ist zu prüfen

- Es müssen mindestens zwei Aufständereien zusammenhängend montiert werden, um dieses System verwenden zu können.
- Es ist eine thermische Trennung (Abstand zwischen Modulblöcken) in Richtung Basisschiene und Modulreihen einzuhalten:
 - Basisschiene: 12,3 m
 - Modulreihe: 16 m
- Nach Ausnahmeereignissen, wie z.B. Stürmen, Starkregen, Erdbeben etc. ist das System von einem Fachbetrieb zu überprüfen. Werden bei der Überprüfung plastische Verformungen z.B. im Modulklembereich oder Beschädigungen festgestellt, sind solche Komponenten durch neue Komponenten zu ersetzen.

Module und Klemmung

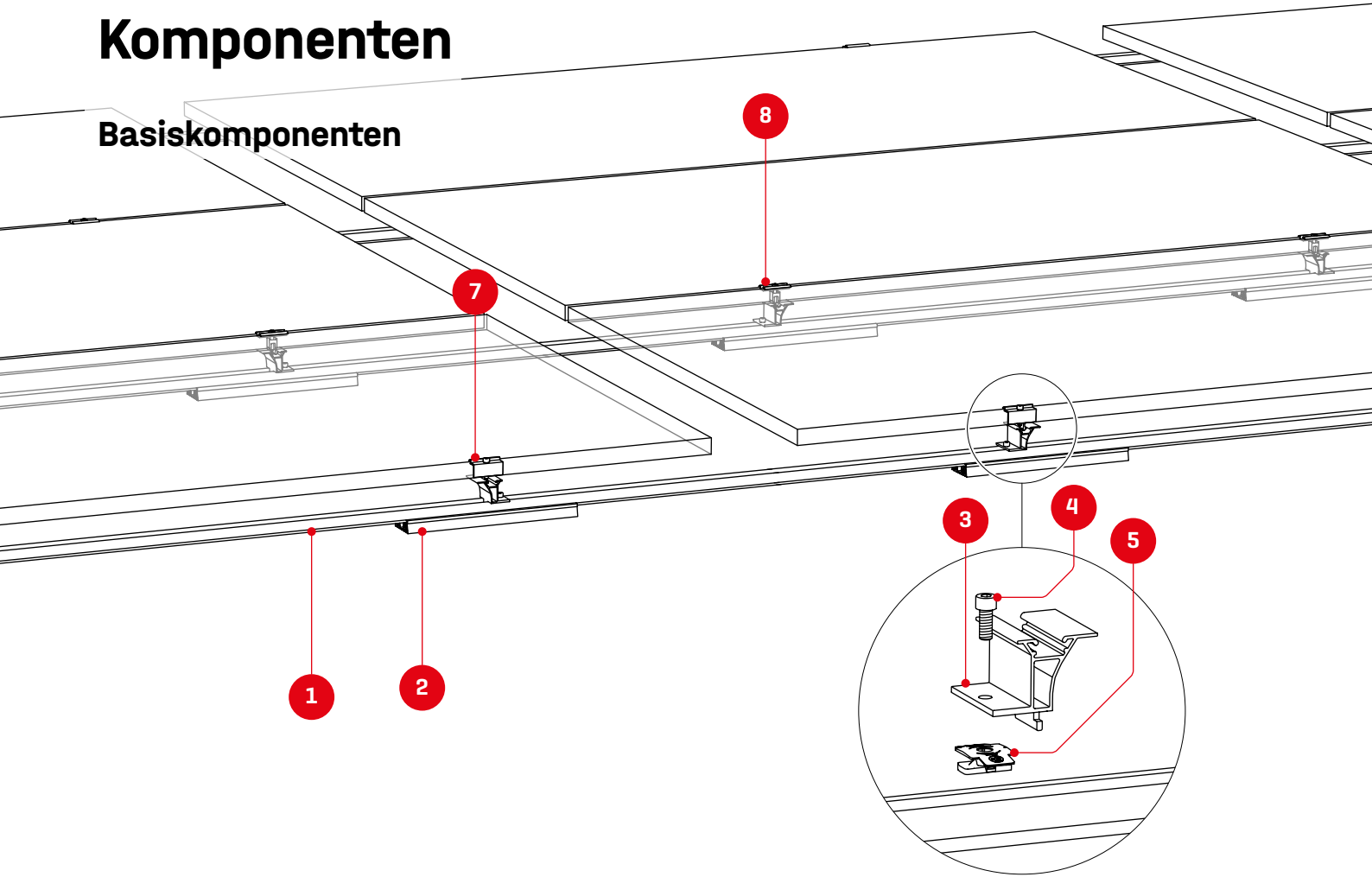
- Anzugsdrehmoment aller Modulklemmen 14 Nm.
- Modulherstellangaben zum Klembereich und zur Montage der Module beachten (siehe Moduldatenblatt des Herstellers). Siehe auch: k2-systems.com/de/modulfreigaben-dome-6

Allgemein

- Bei der Auslegung der Ballastierung sind äußere Einflüsse, die auf das System wirken, nur bedingt repräsentiert. So können z.B. Unebenheiten, thermische Längenausdehnung, Moos, Stauwasser, Alterung der Folie nicht berücksichtigt werden, jedoch können diese Einflüsse unter Umständen ebenfalls Verschiebungen der Anlage verursachen. Wir empfehlen daher eine regelmäßige Wartung des Systems bzw. zu prüfen, ob eine zusätzliche mechanische Befestigung notwendig ist.
- Es ist darauf zu achten, dass der Ablauf von Niederschlagswasser nicht behindert wird.
- Bauseits müssen die allgemeinen Normen und Vorschriften für den Blitzschutz beachtet und ggf. eine Fachkraft zur Erstellung eines Blitzschutzkonzeptes (ggf. Blitzschutzklemme verwenden) hinzugezogen werden. Landesspezifische Vorschriften sind hierbei einzuhalten.

Komponenten

Basiskomponenten

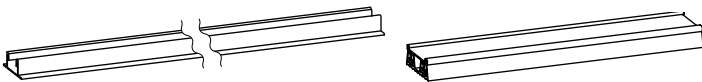


1 Artikelnummer an-
lagenspezifisch
BasicRail 22

2 2003126
Mat S

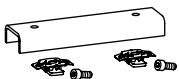
3 2003123
Dome Zero Peak

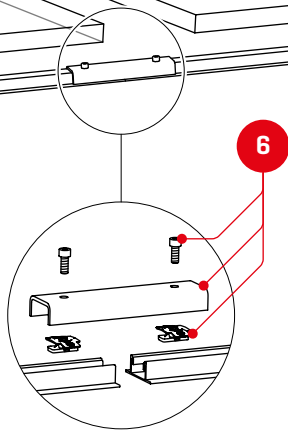
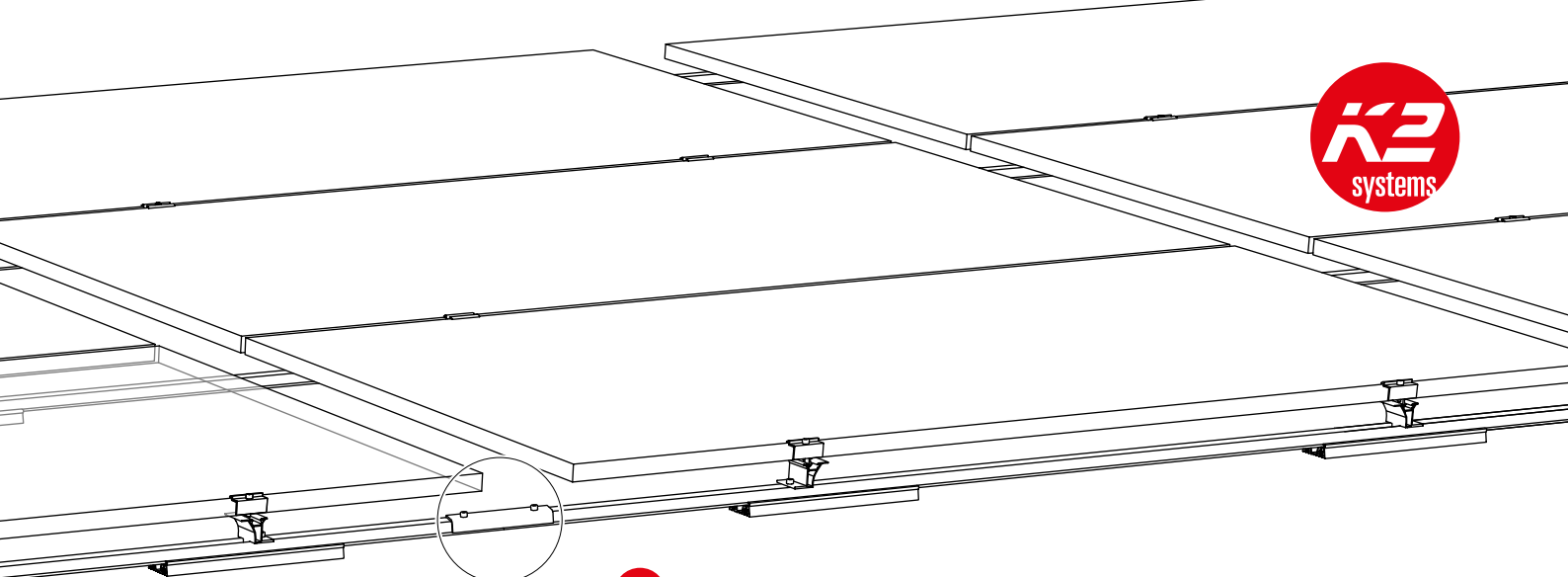
4 1001643 + 2001729
5 **MK2 Einlegemutter und
Zylinderkopfschraube
unterkopfverzahnt M8**



6 1006039
FlatConnector Set

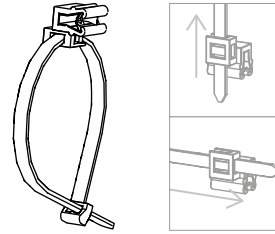
7 **DomeClamp EC**
8 **DomeClamp MC**





Optional

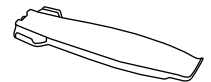
2002870
Cable-Manager



2003542
TerraGrif K2MI
Duo 18

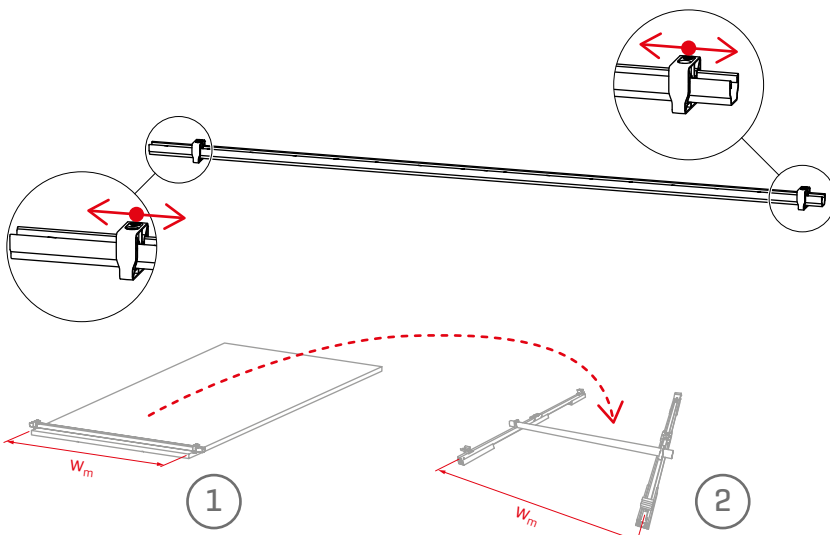


2004141
Mat S Tool



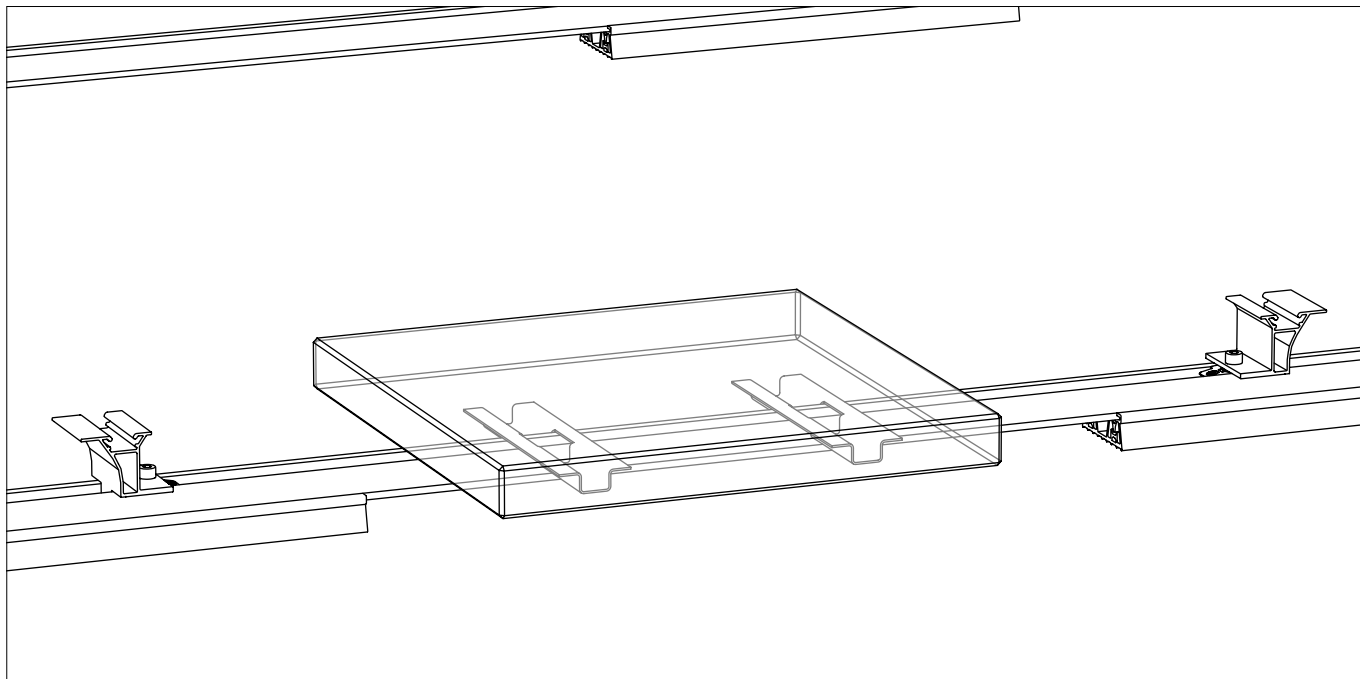
Dome 6 Abstandslahre

2004129
Dome Speed Spacer Large

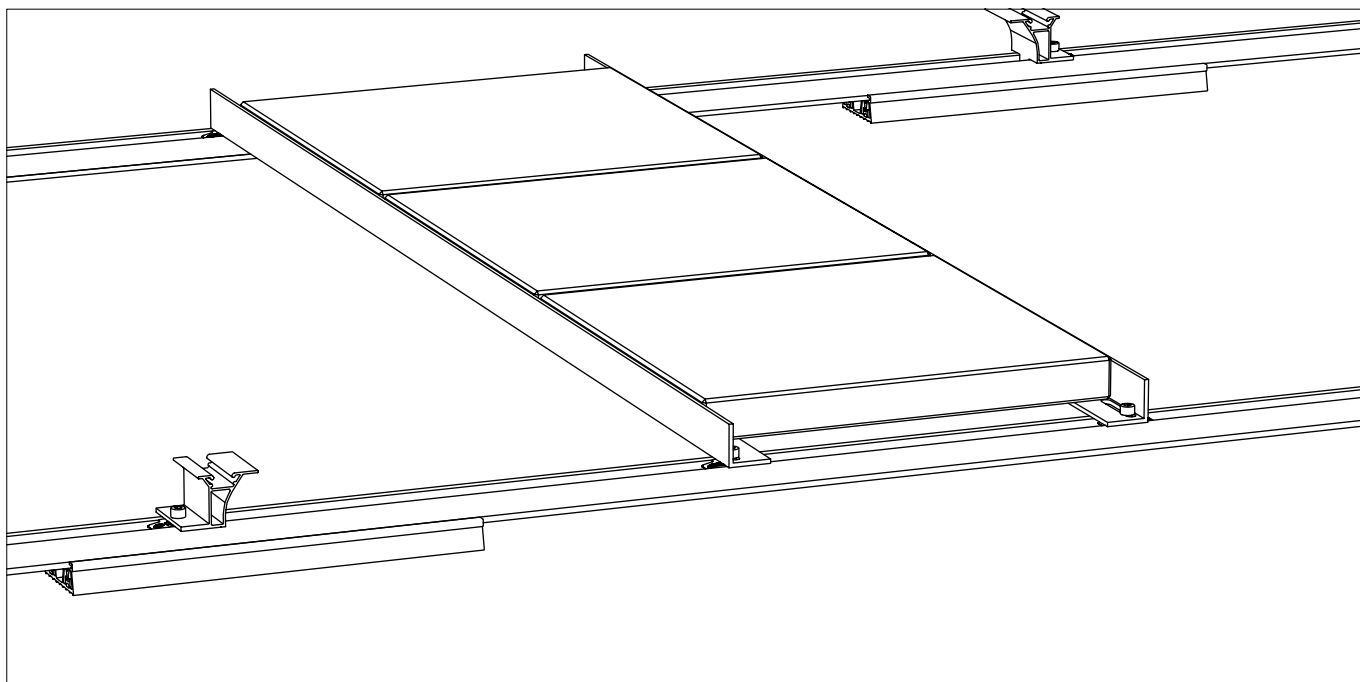
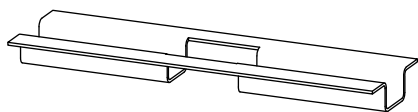


Komponenten

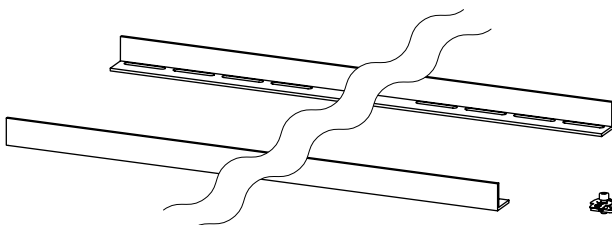
Ballastierung



2002300
Dome SpeedPorter

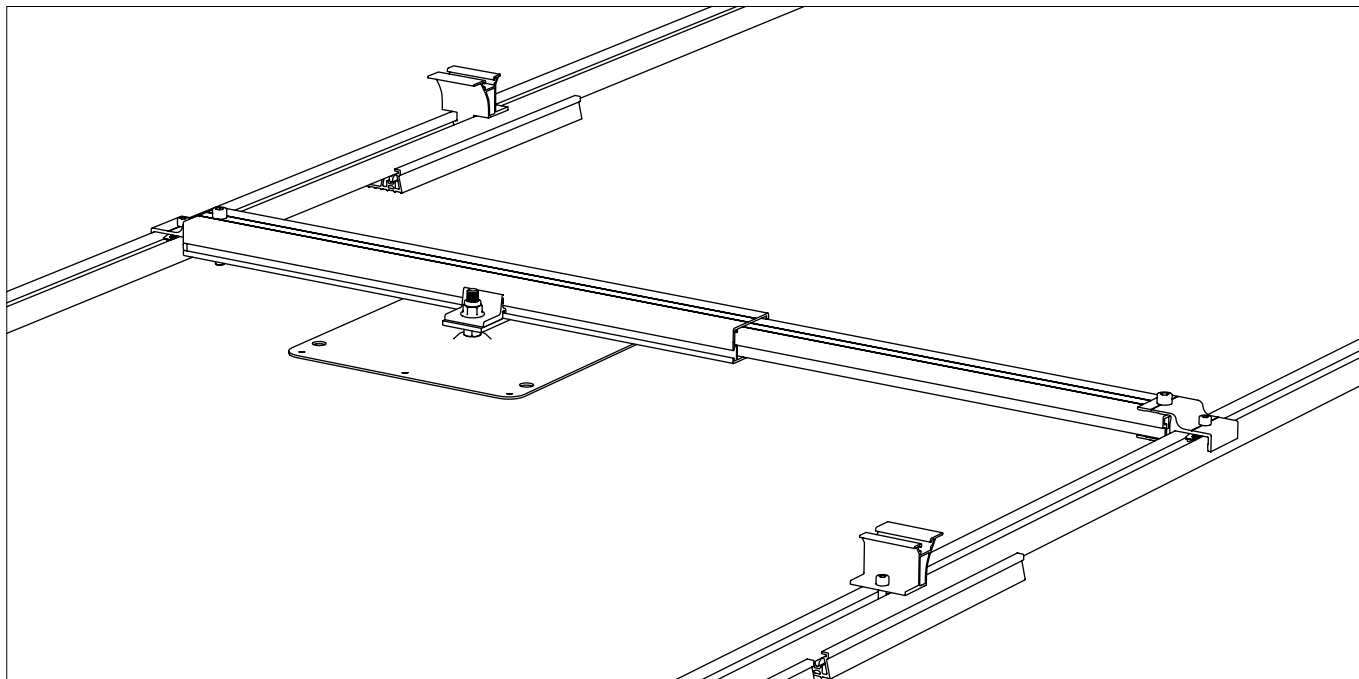


2004157
Dome Porter Flex

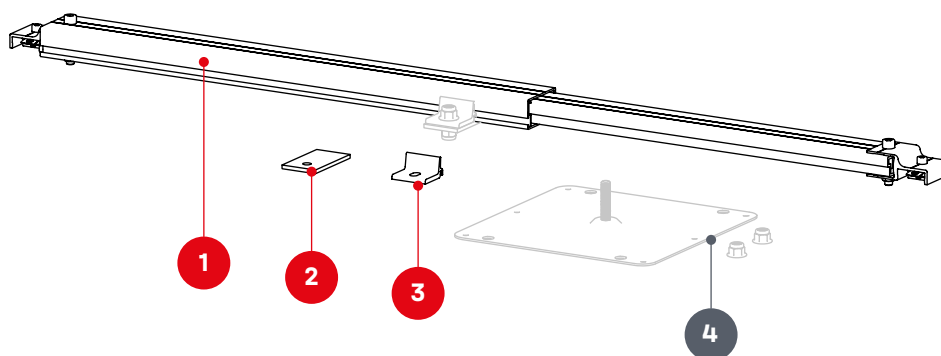


1001643 + 2001729
**MK2 Einlegemutter +
Zylinderkopfschraube
M8x20**

Festanbindung am Dach



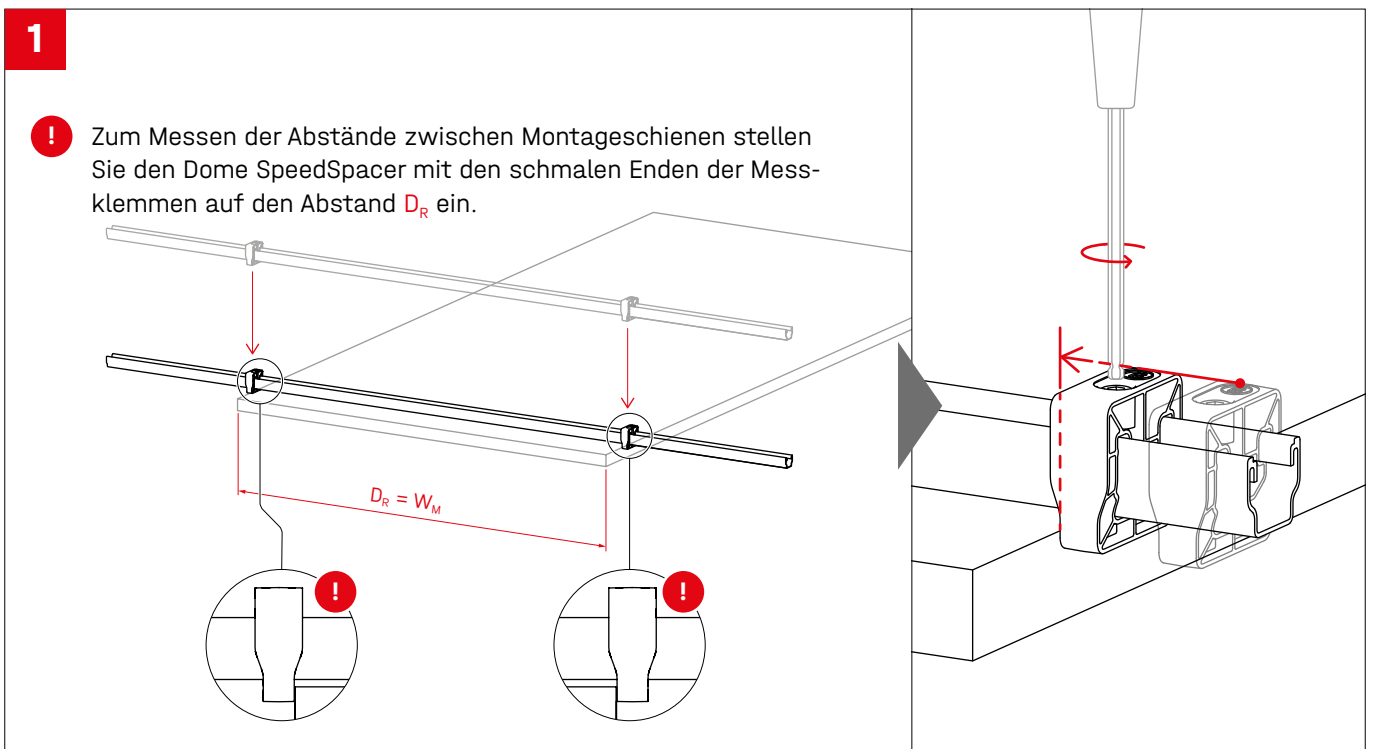
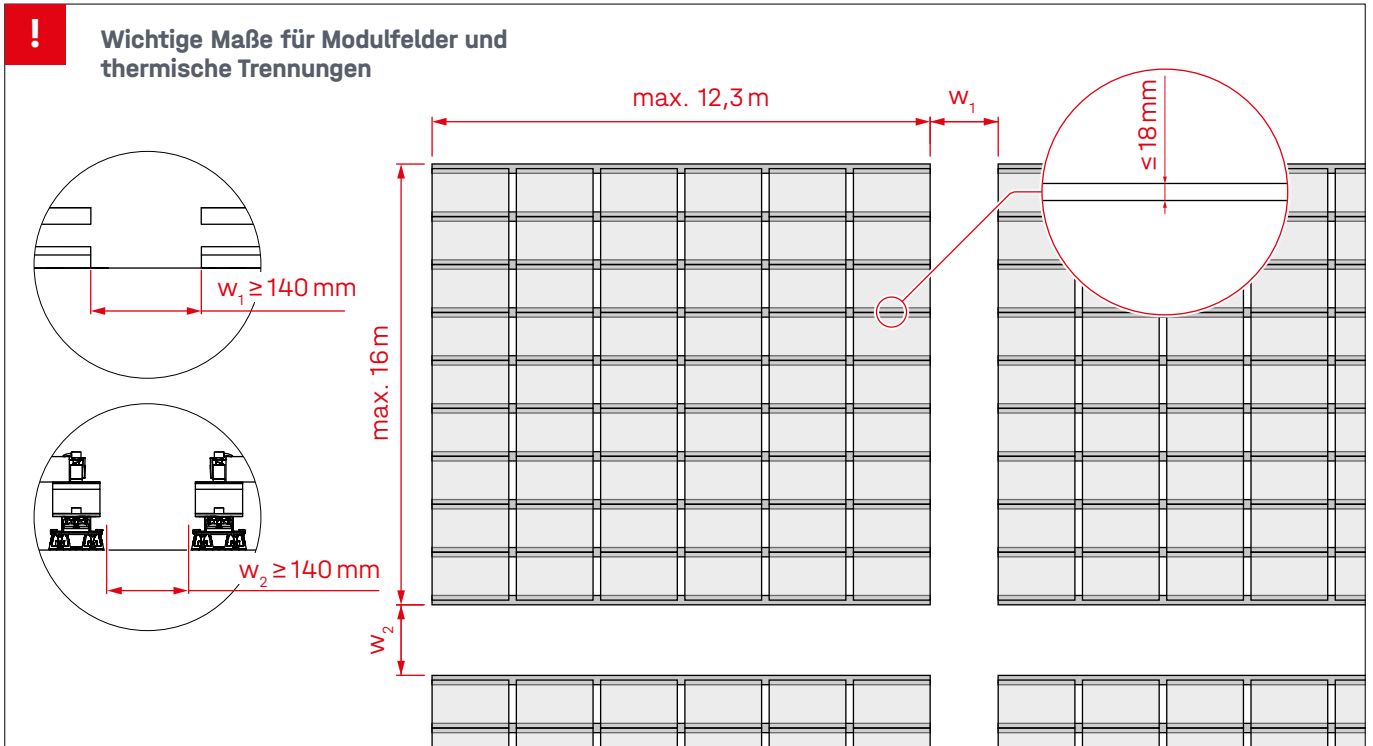
- 1** 2003384
Dome FixPro S
- 2** 2002546
Adapterplatte M10
- 3** 2003146
Climber M10



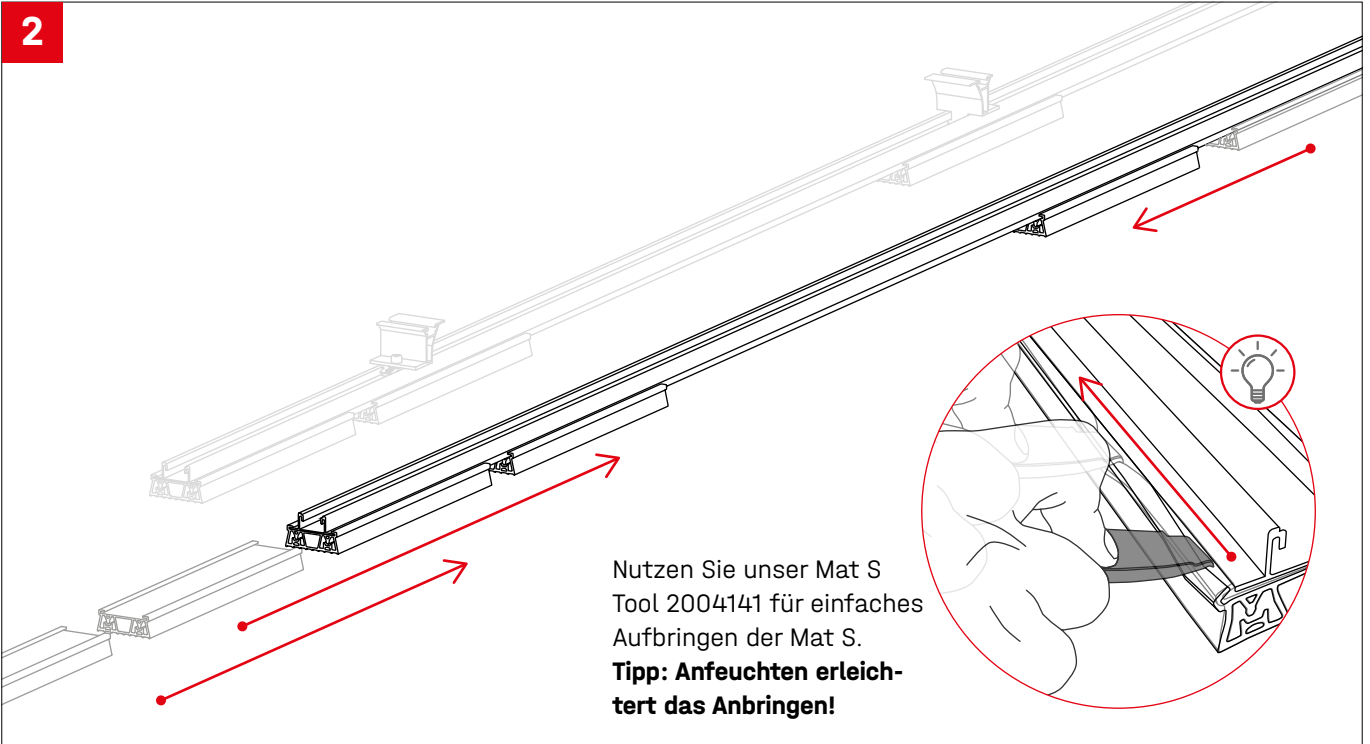
- 4** **Dachankerplatte**
Nicht im K2 Produktportfolio
enthalten.
Weitere Befestigungselemente
(z.B. Schrauben und Muttern)
zur Fixierung am Befestiger
sind bauseits zu stellen.

Montage

Aufbau Modulblock und thermische Trennungen

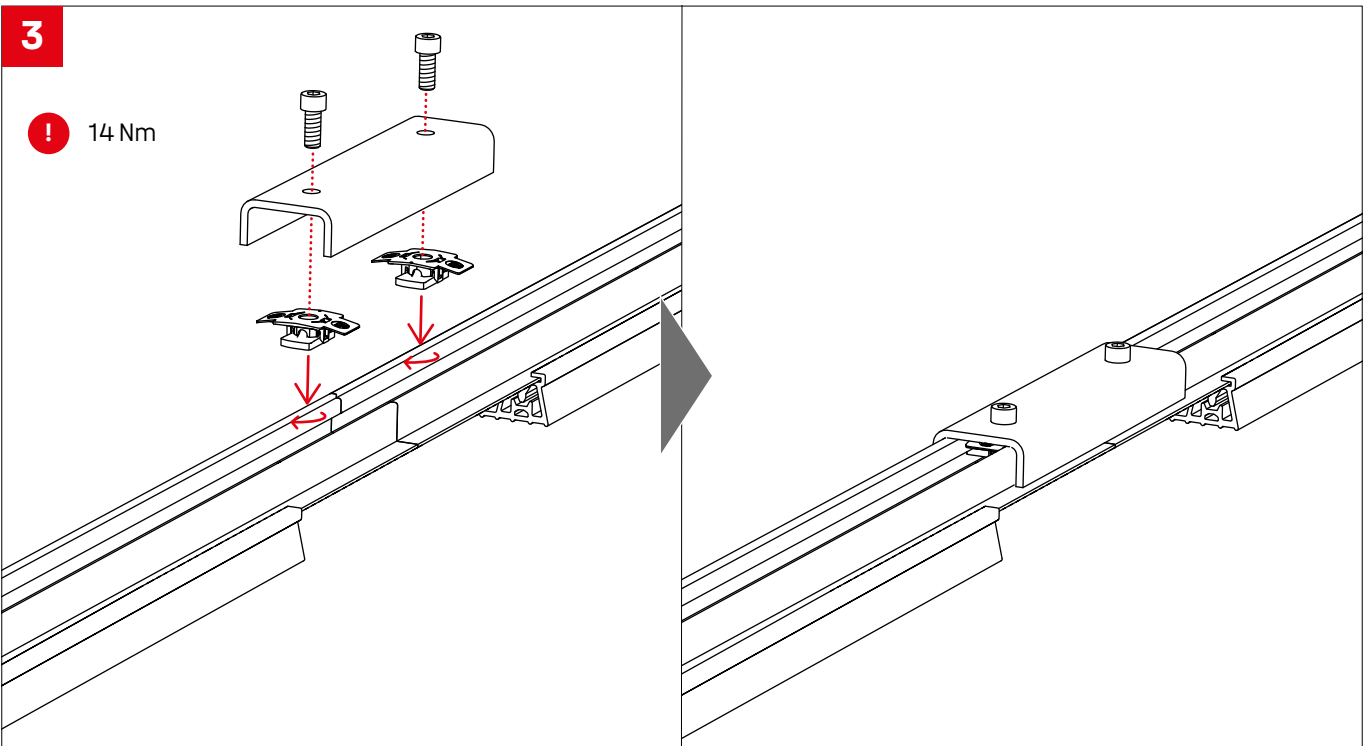


2



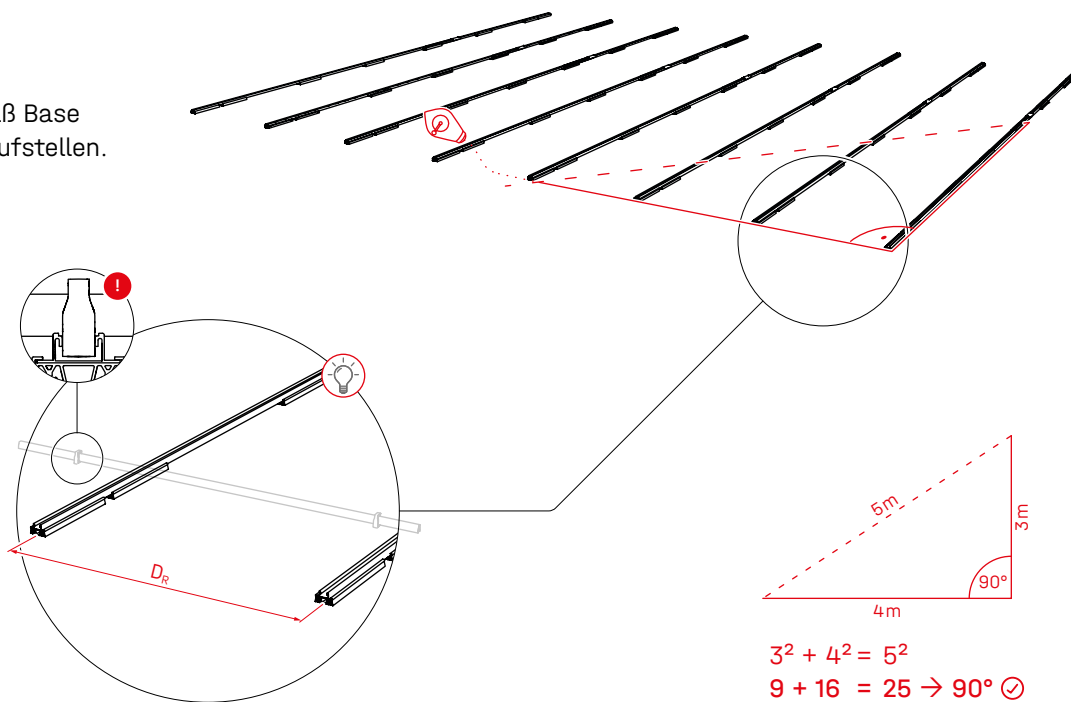
3

! 14 Nm

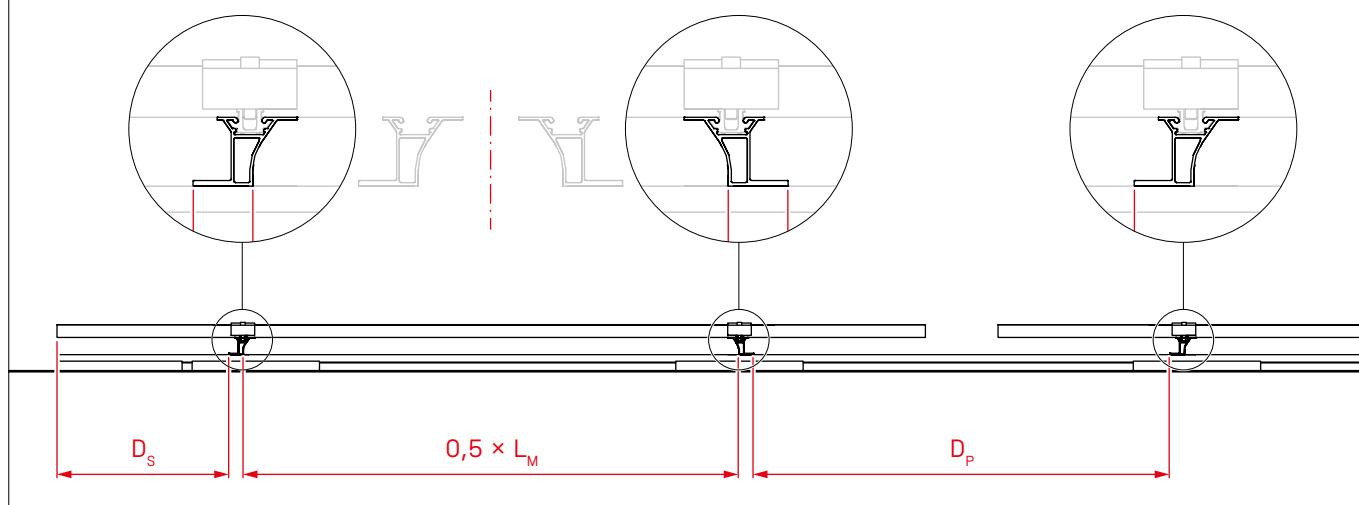


4

! Schienen gemäß Base Montageplan aufstellen.

**5a**

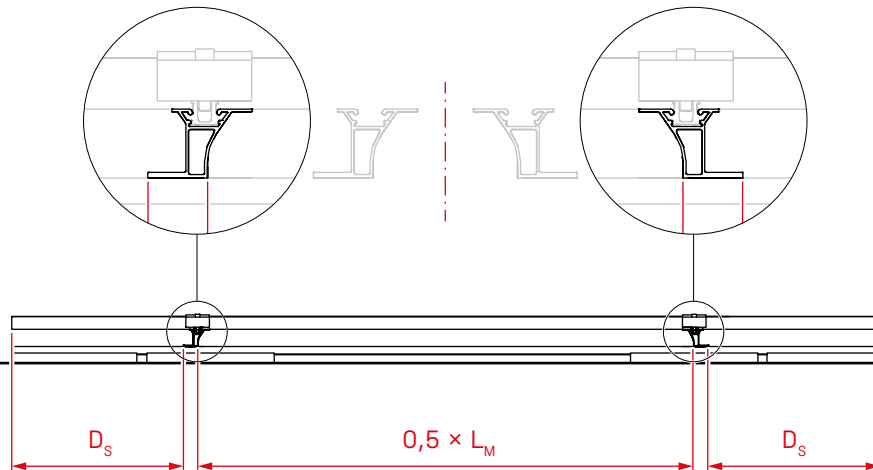
! K2 Base berechnet die Vormontagemaße D_S und D_P automatisch und gibt sie im Montageplan aus. Diese müssen bei der Montage eingehalten werden.



Single Row

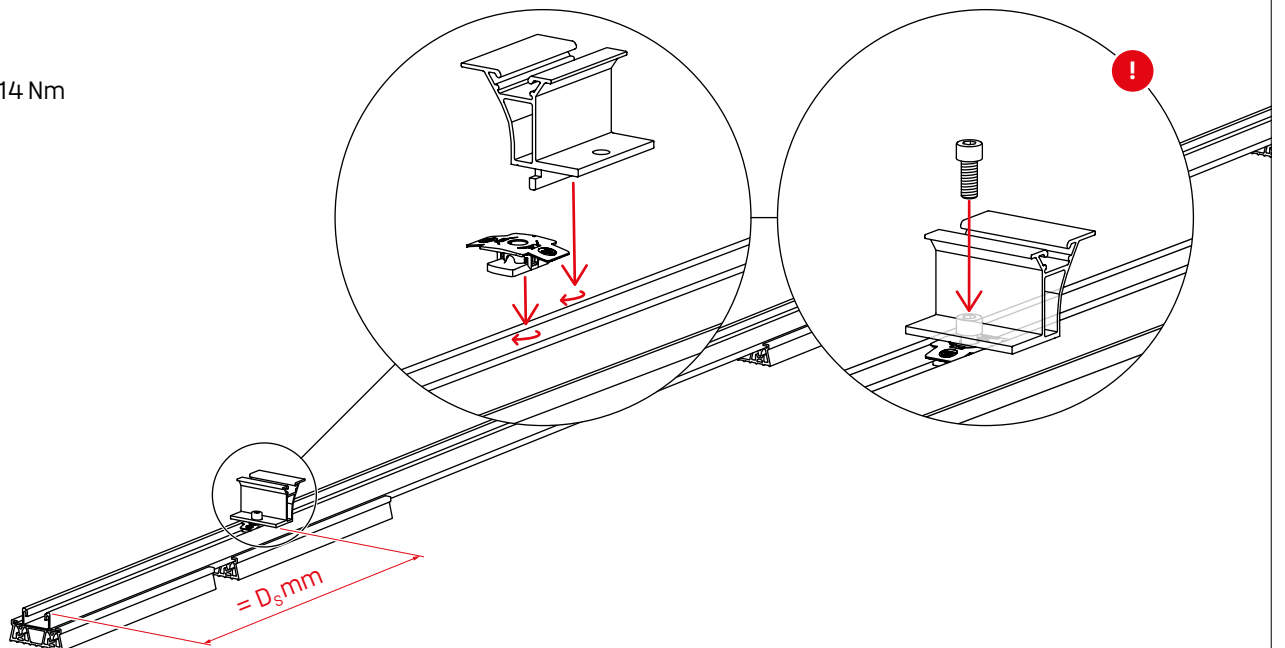
5b

- ! K2 Base berechnet das Vormontagmaß D_s automatisch und gibt es im Montageplan aus. Dieses muss bei der Montage eingehalten werden.

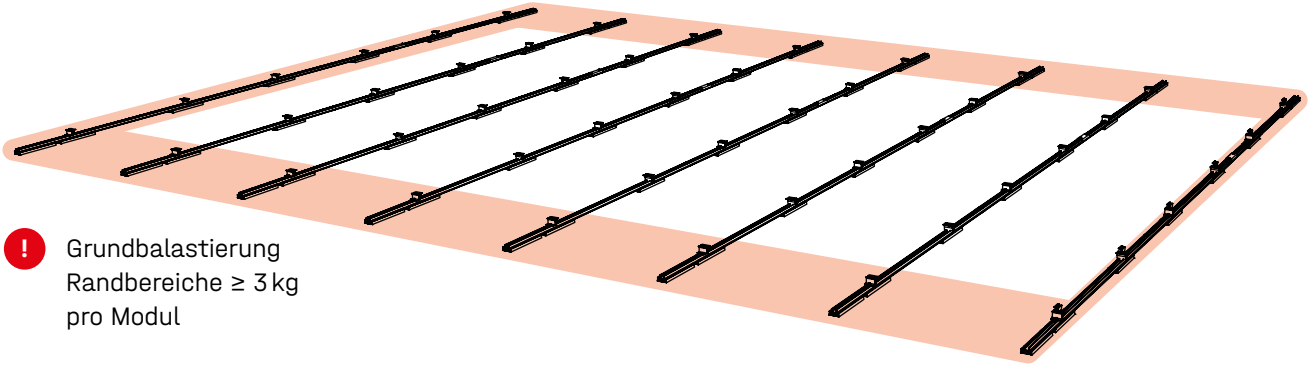


6

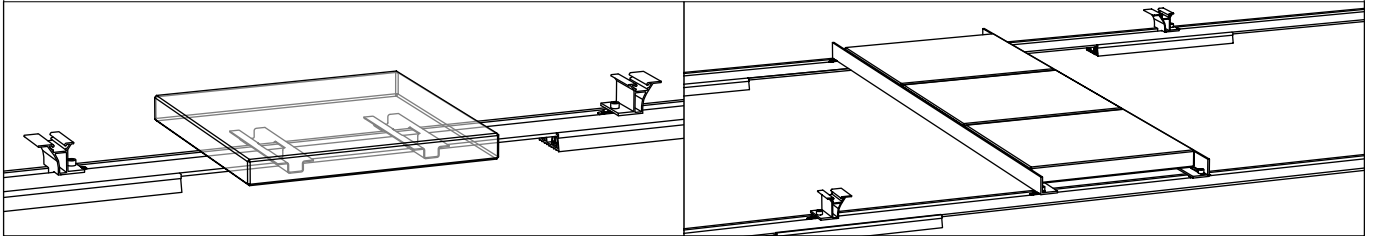
- ! 14 Nm



7

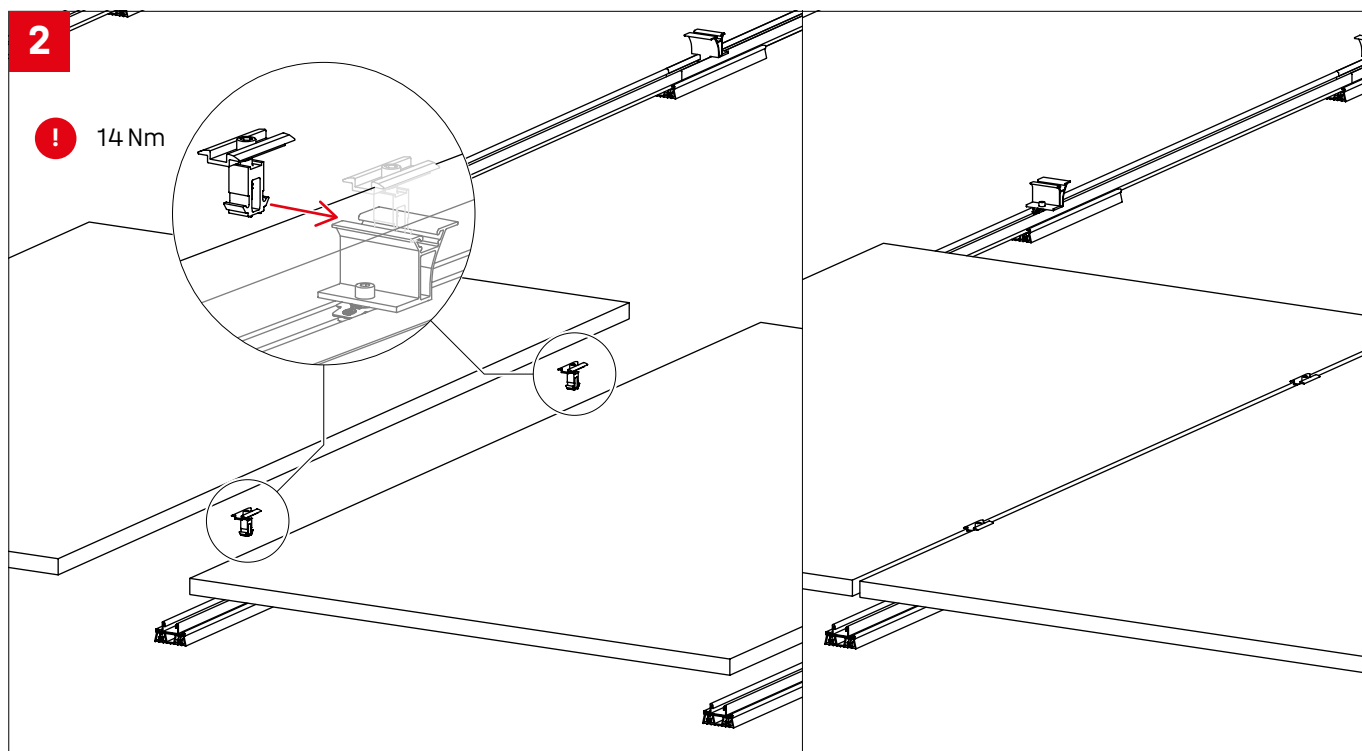
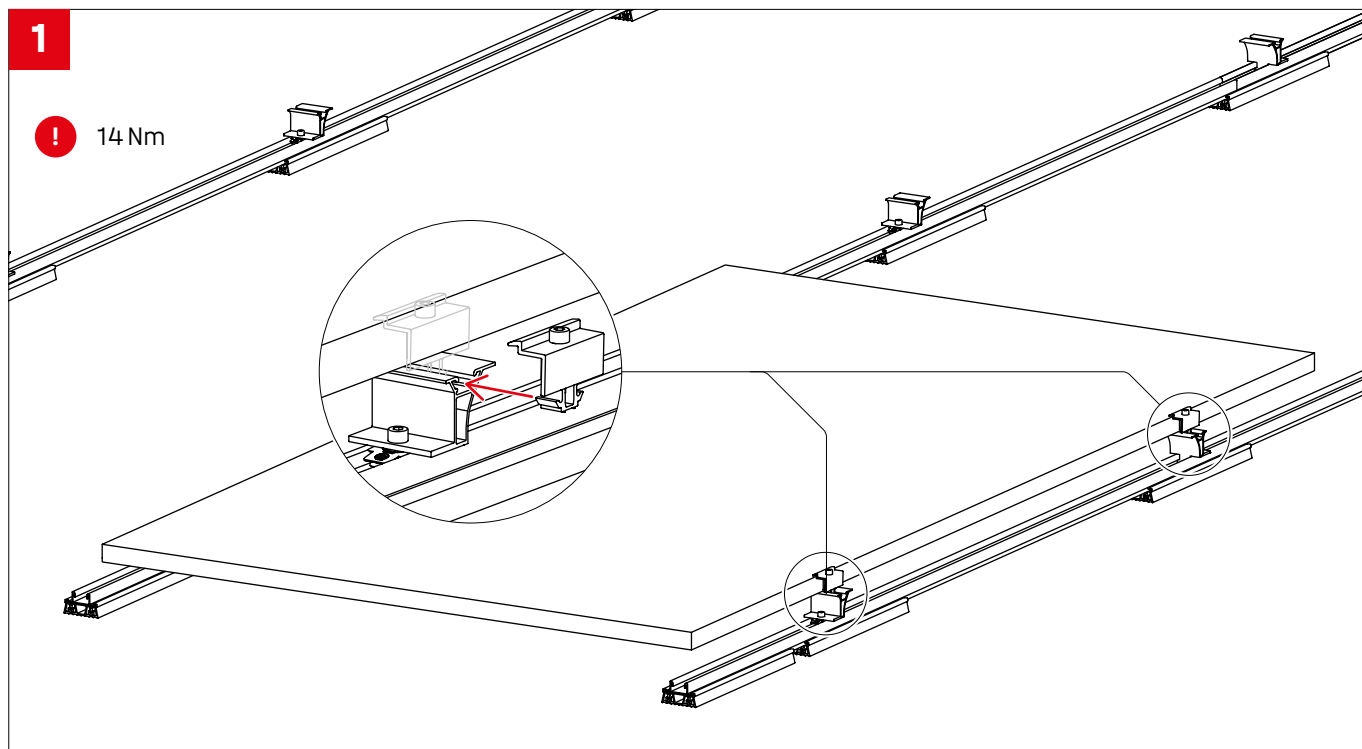


! Grundbelastung
Randbereiche ≥ 3 kg
pro Modul

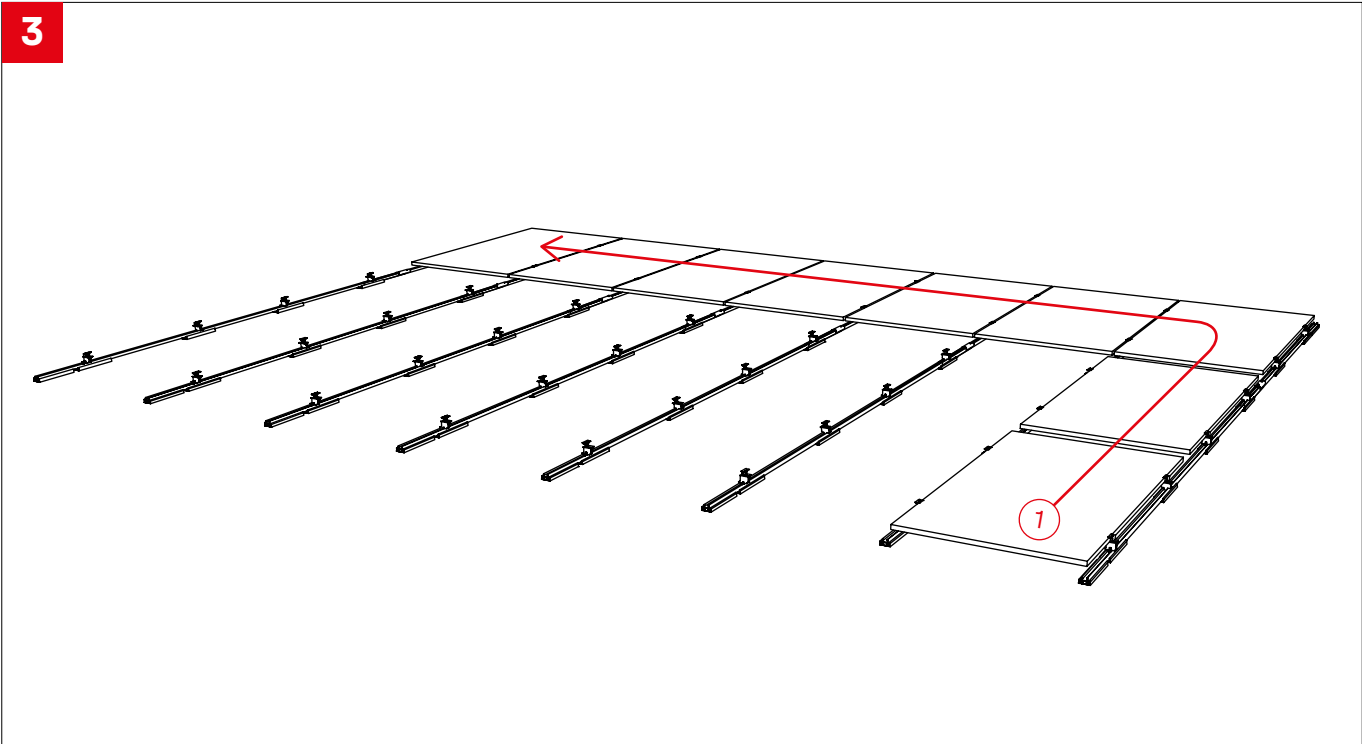




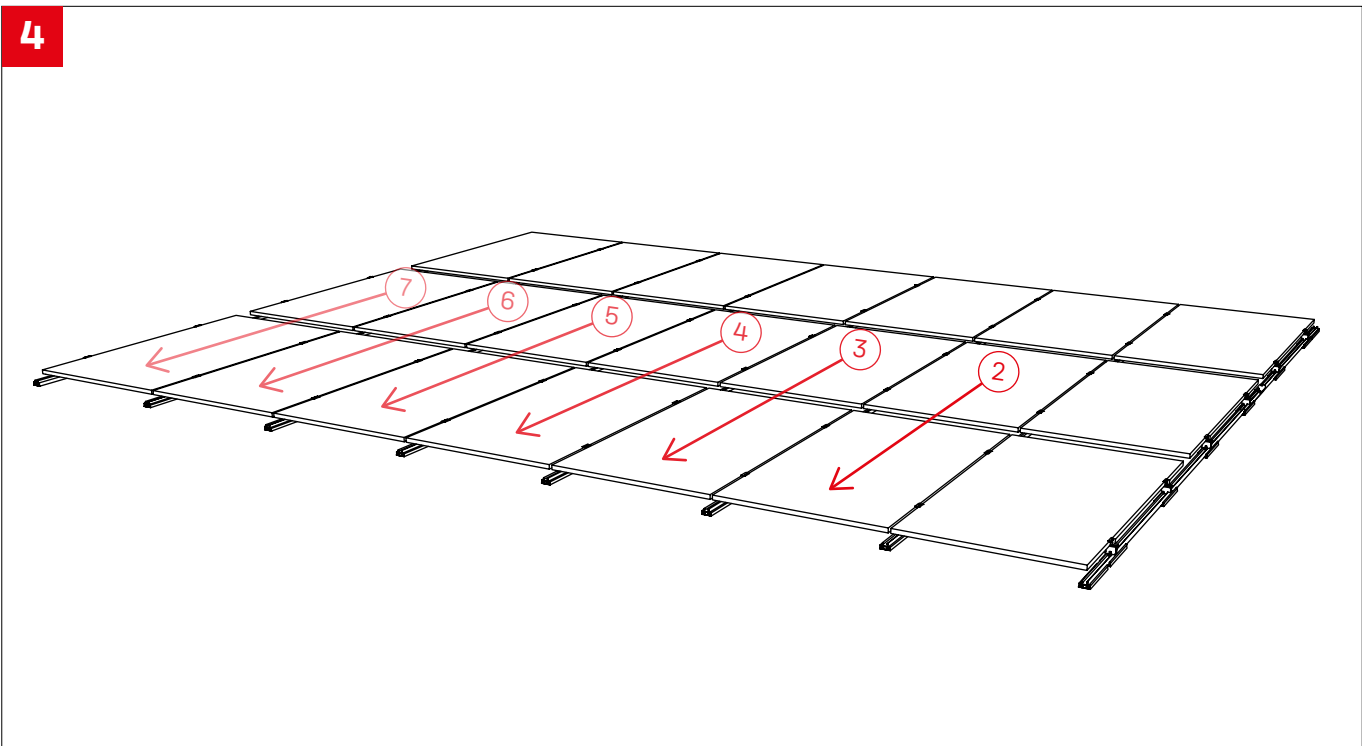
Modulmontage



3



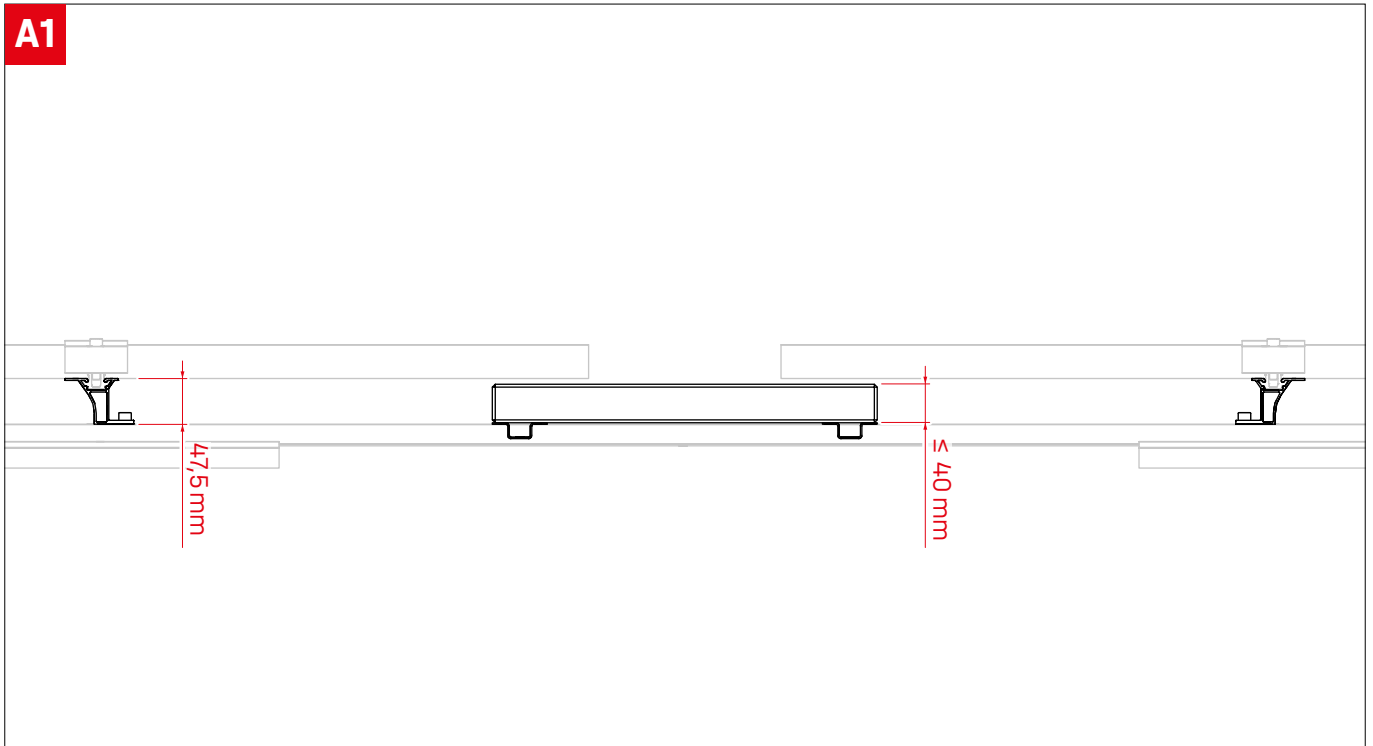
4



Ballastierungsoptionen

Dome SpeedPorter

A1

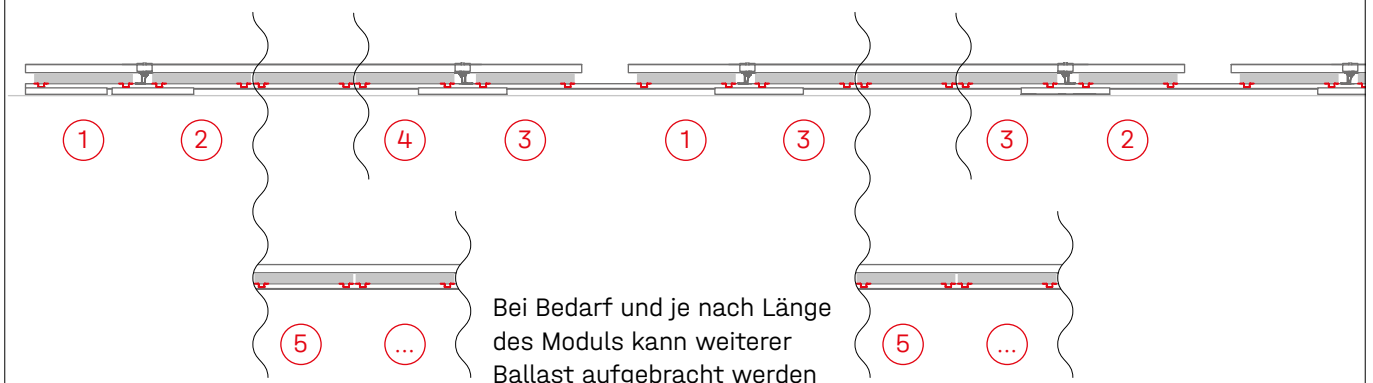


A2

! Ballastierung nahe der Dome Zero Peaks starten

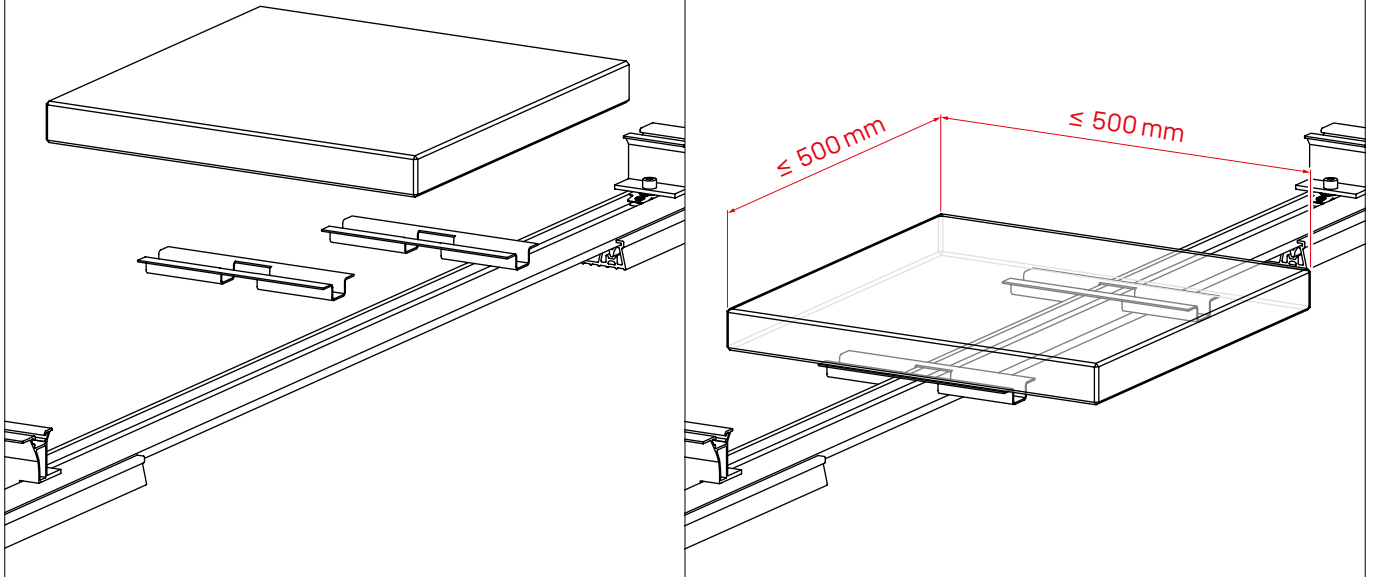
Randmodul

Innenliegendes Modul



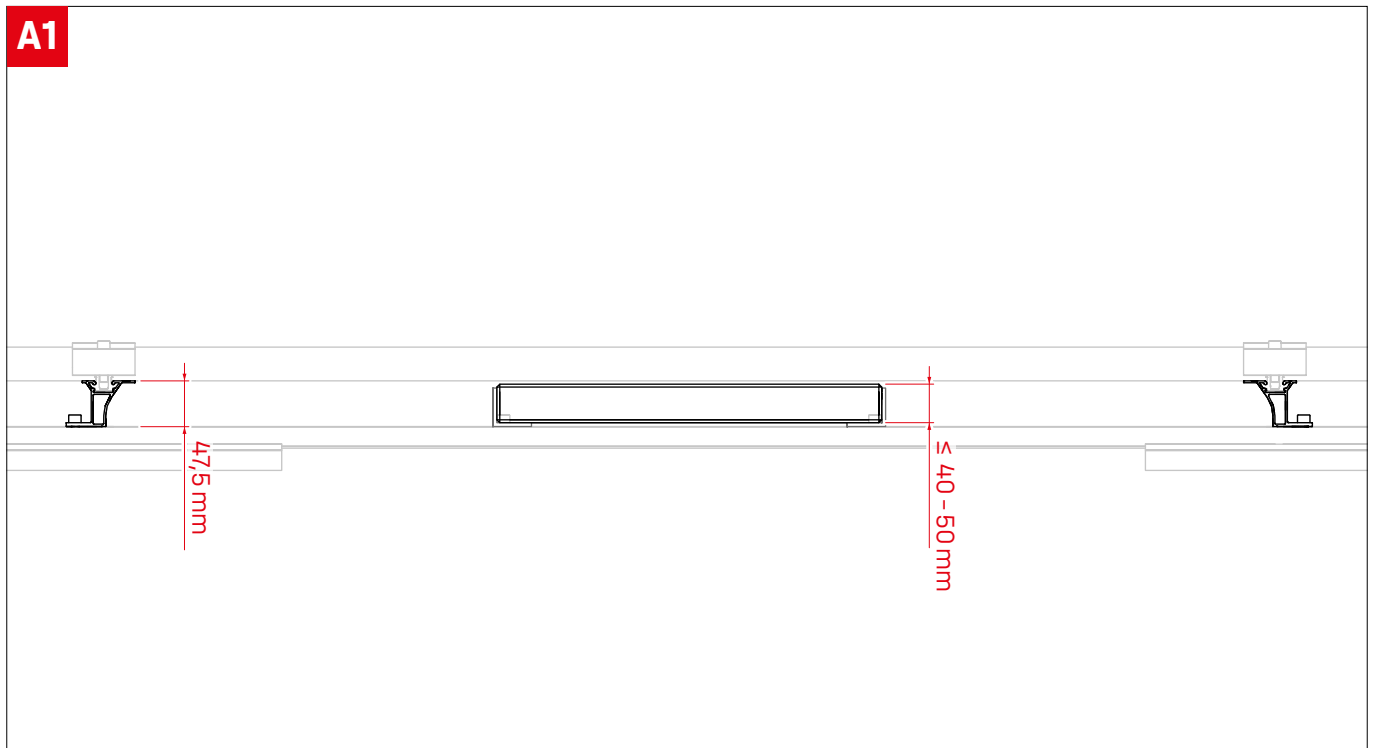
A3

! ≤ 40 kg



Dome Porter Flex

A1

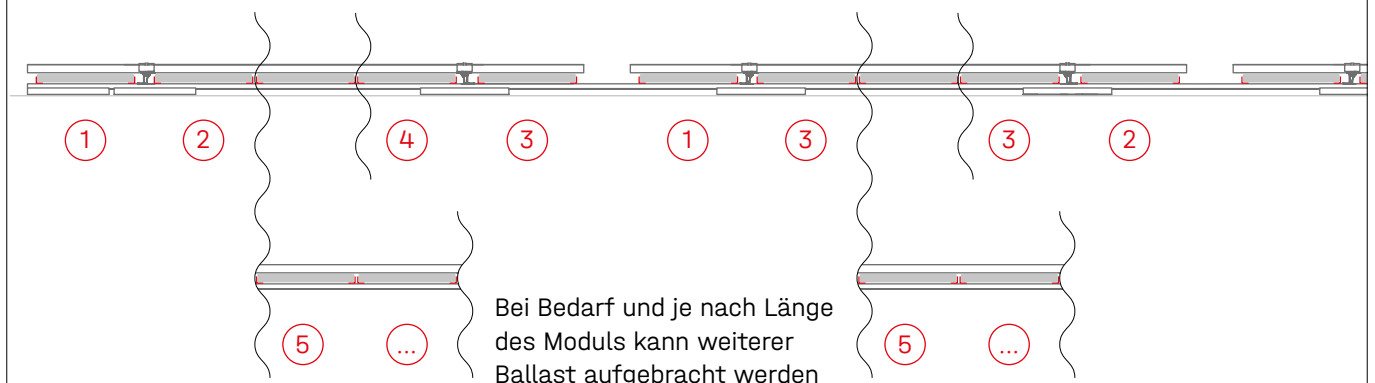


A2

! Ballastierung nahe der Dome Zero Peaks starten

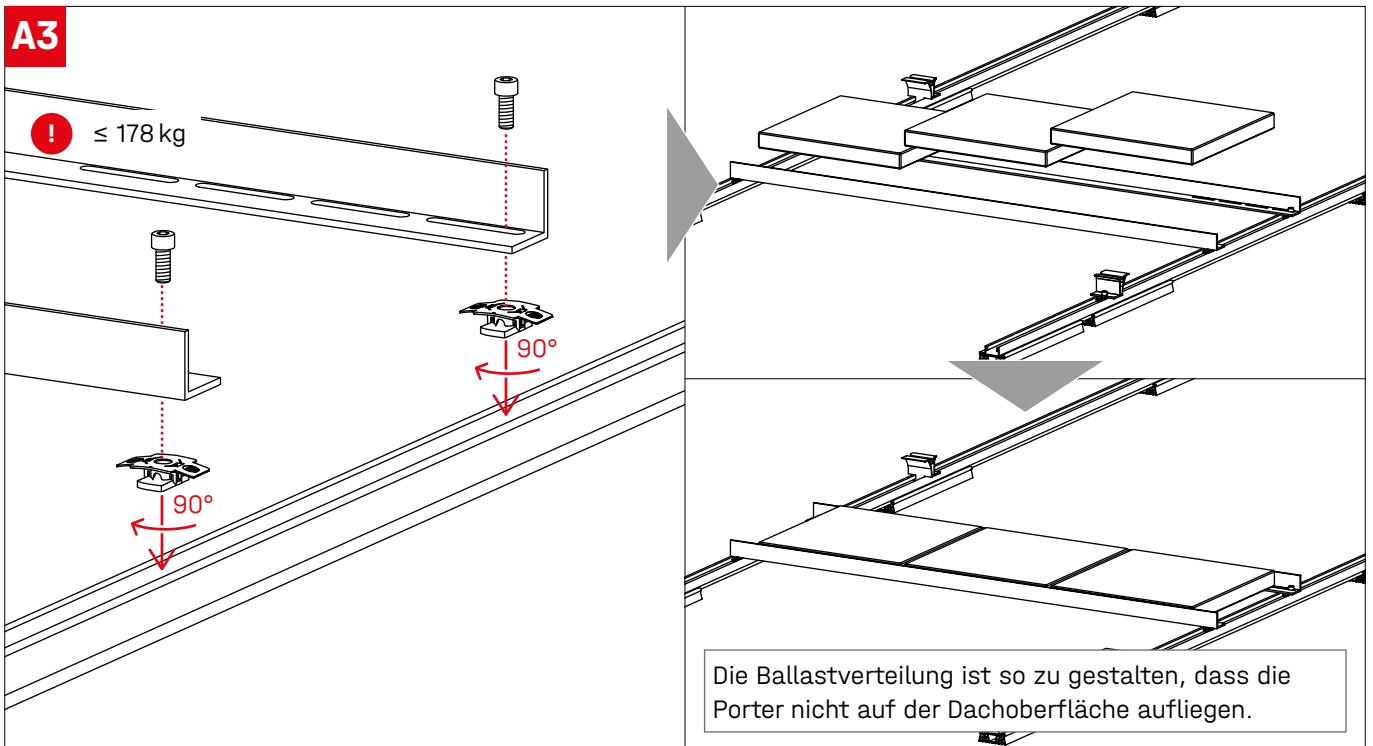
Randmodul

Innenliegendes Modul



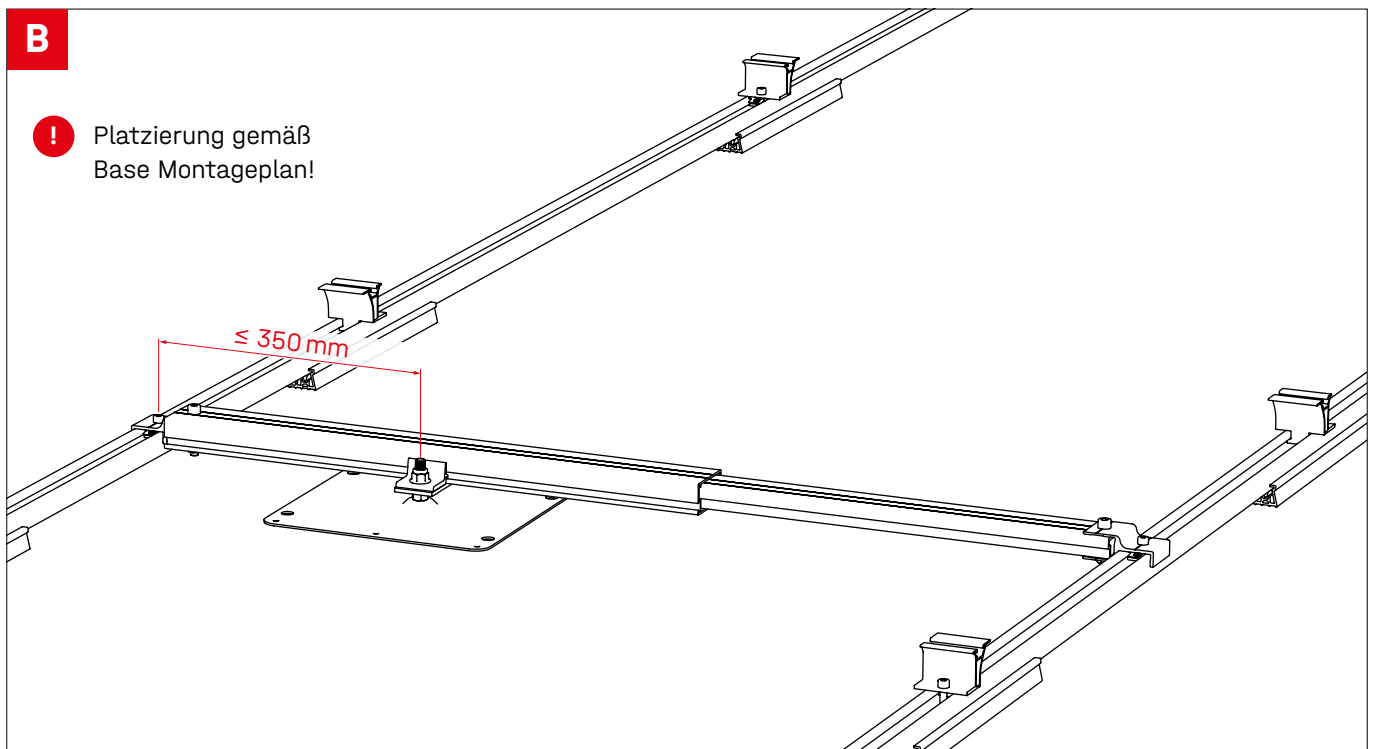
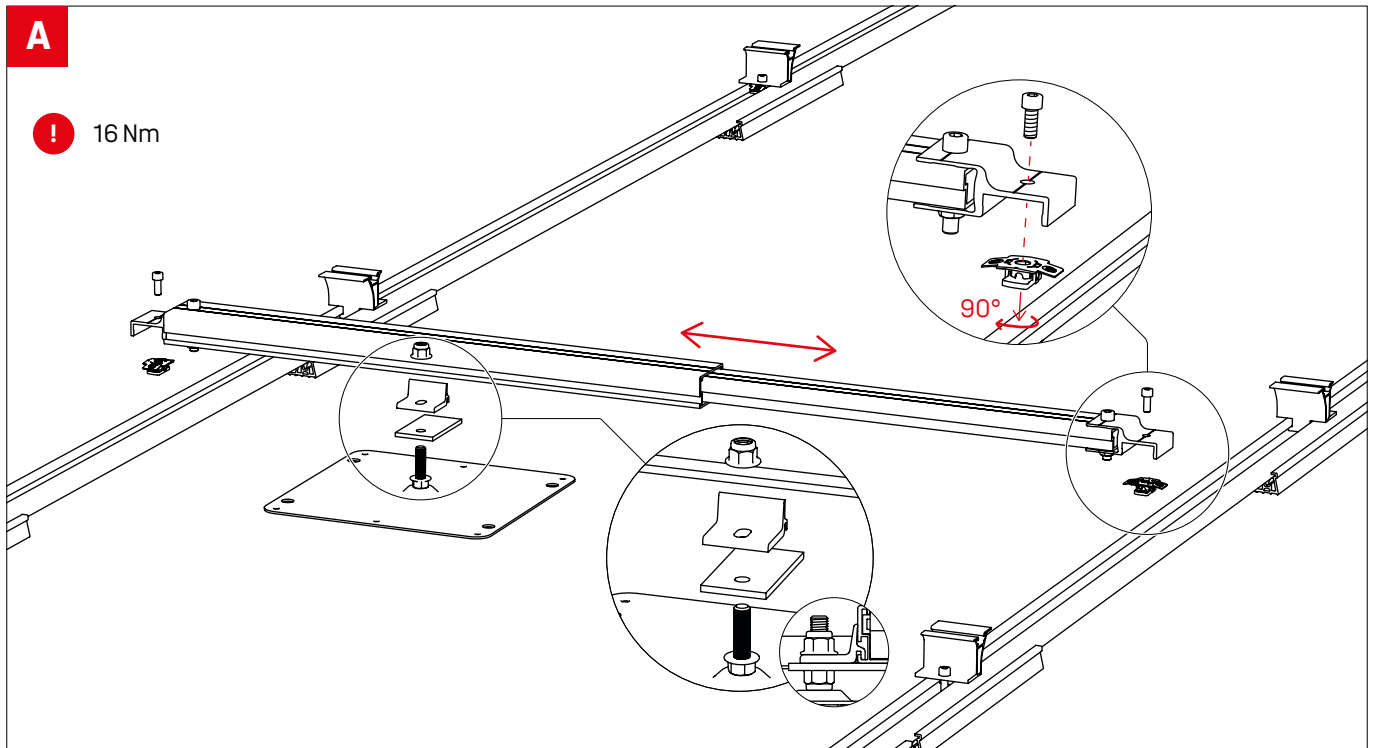
A3

! ≤ 178 kg

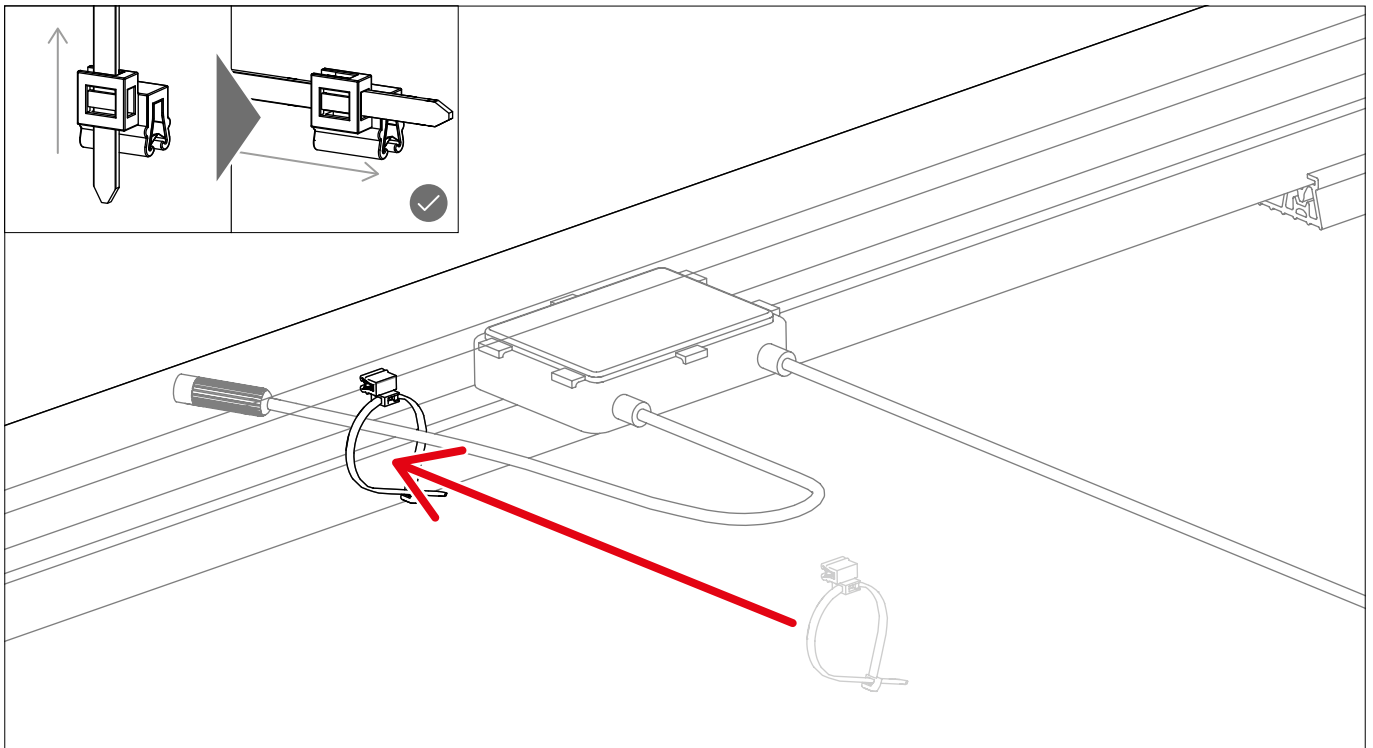


Optionale Montageschritte

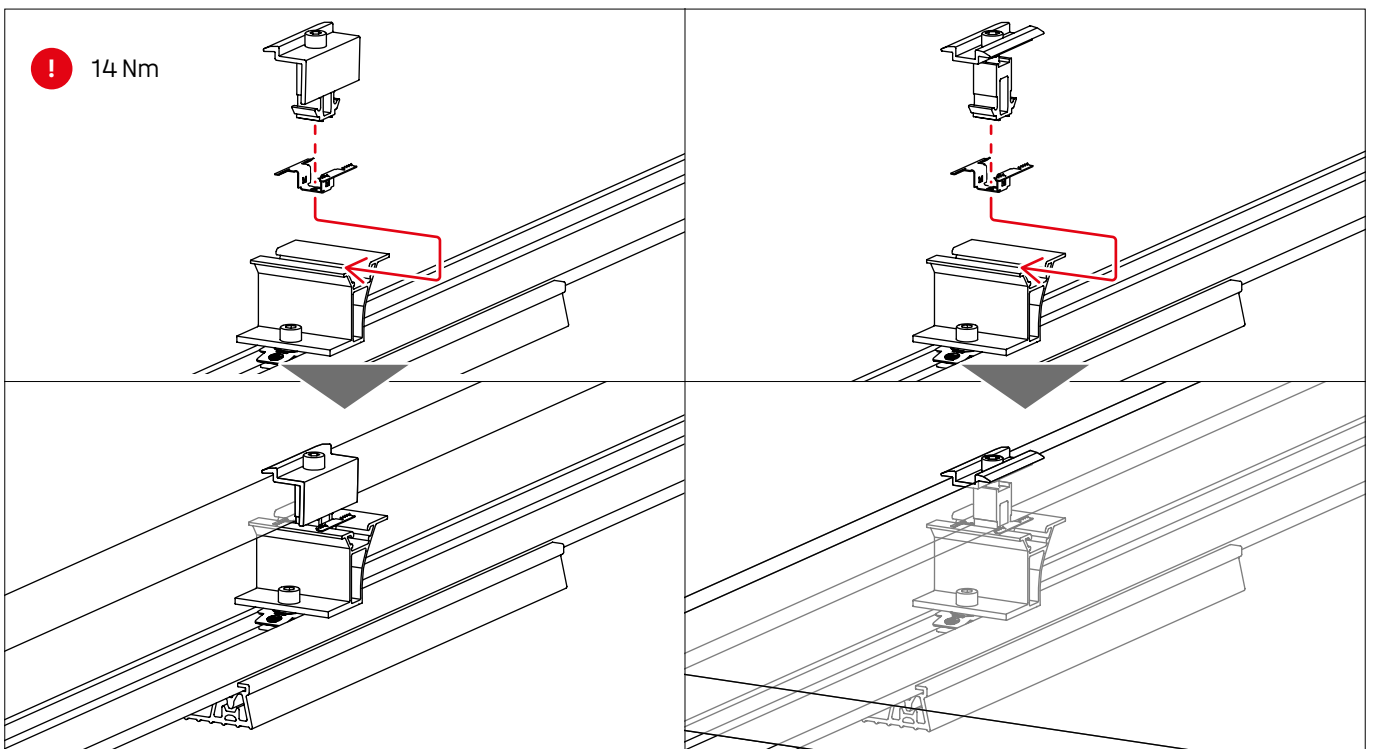
Festanbindung mit Dome FixPro S am Beispiel Solmont Montagefuß



Kabelmanagement mit Cable Manager



Modulrahmenerdung mit TerraGrif





Connecting Strength

Vielen Dank, dass Sie sich für ein K2 Montagesystem entschieden haben.

Systeme von K2 Systems sind schnell und einfach zu montieren. Wir hoffen, diese Anleitung hat Ihnen dabei geholfen. Für Anregungen, Fragen oder Verbesserungsvorschläge stehen wir Ihnen gerne zur Verfügung. Alle Kontaktdaten finden Sie unter:

- k2-systems.com/kontakt
- **Service-Hotline: +49 7159 42059-0**

Es gelten unsere ALB; einzusehen unter: k2-systems.com

K2 Systems GmbH
Haldenstraße 1 · 71272 Renningen · Germany
+49 (0) 7159 - 42059 - 0 · info@k2-systems.com · k2-systems.com

Dome Zero Assembly DE V1 | 0426 · Änderungen vorbehalten · Produktabbildungen sind beispielhafte Abbildungen und können vom Original abweichen.