

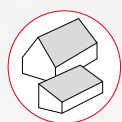
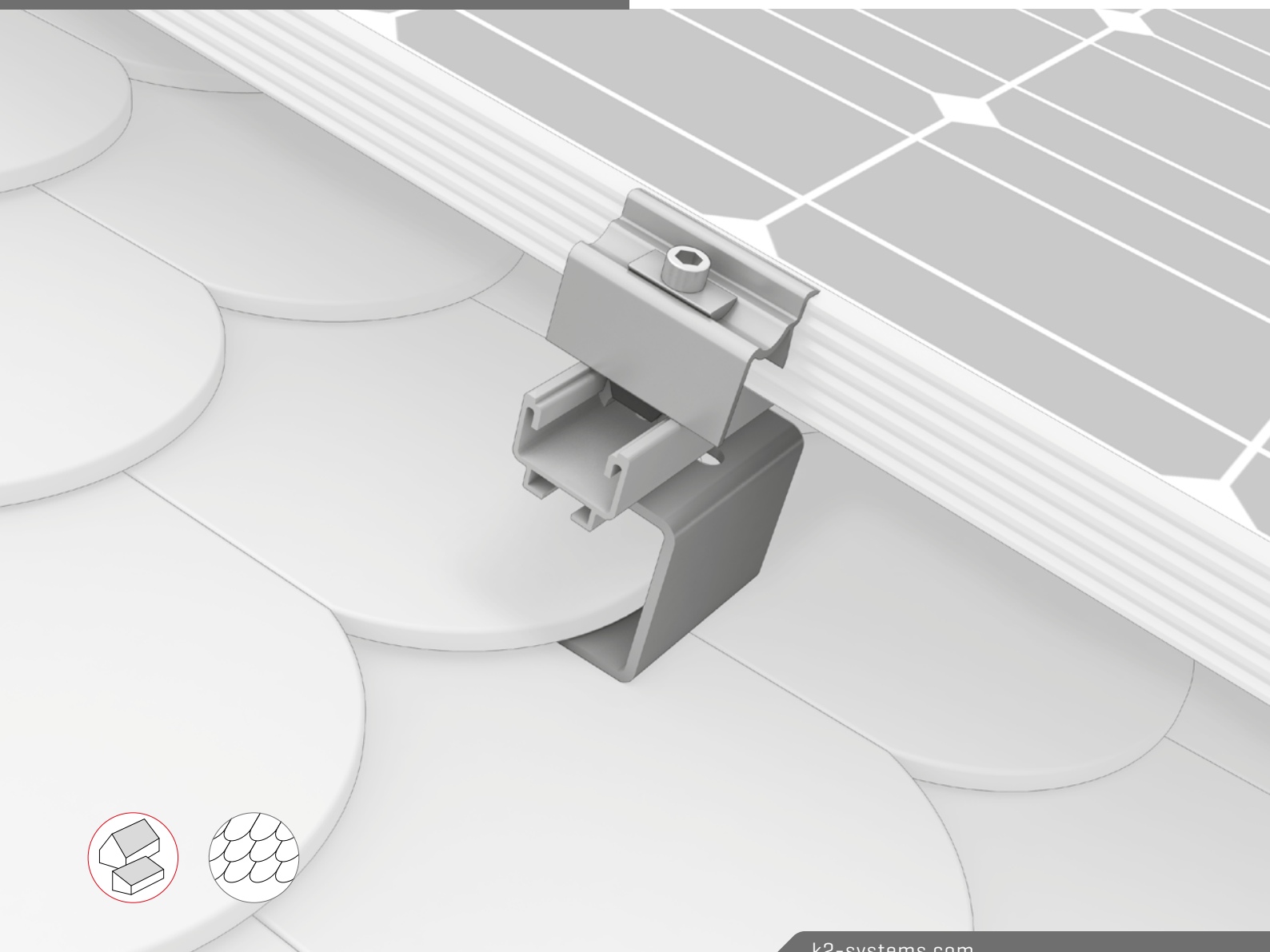
Wir unterstützen PV-Systeme



SolidRail System

Dachhaken Biberschwanz

MONTAGEANLEITUNG



Inhalt

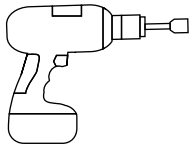
/ Werkzeugübersicht	3
/ Allgemeine Sicherheitshinweise	4
/ Generell gilt	5
· Anforderungen an das Dach	5
· Wichtige Montagehinweise	5
/ Komponenten	6
· Portrait-Montage	6
· Zusatzartikel Landscape-Montage	8
/ Montage	9
· Portrait	9
· Landscape	12
· Kabelmanagement	14
/ Notizen	15

Geprüfte Qualität – mehrfach zertifiziert

K2 Systems steht für sichere Verbindung, höchste Qualität und Präzision. Unsere Kunden und Geschäftspartner wissen das schon lange. Unabhängige Stellen haben unsere Kompetenzen und Komponenten geprüft, bestätigt und zertifiziert.

Unter www.k2-systems.com/de/technische-informationen finden Sie unsere Qualitäts- und Produktzertifikate.

Werkzeugübersicht



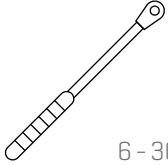
6 mm



15 mm



25/40



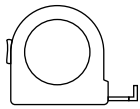
6 - 30 Nm
[4,5 - 22,2 lb-ft]



6 mm



15 mm



≥ 3,0 m



≥ 6,0 m

Digitale Toolbox



Kennen Sie schon unsere digitalen Services? Nutzen Sie jetzt unsere K2 DocuApp und halten Sie direkt beim Kunden oder am Projektstandort erste wichtige Daten fest.

Übernehmen Sie die Daten ganz einfach in unserer Online-Planungs-Software K2 Base. Hier planen Sie ihr Projekt ganz einfach, sicher und schnell. Sie erhalten einen ausführlichen Projektreport mit Montageplan und statischem Bericht. Die K2+ Schnittstelle ermöglicht im Anschluss nahtlosen Projektdatentransfer zu den Planungs-Tools anderer Hersteller.

Mit der K2 DocuApp ist die Projektdokumentation schnell und einfach erledigt – ohne nervigen Papierkram.

Jetzt loslegen und registrieren:

base.k2-systems.com →

docuapp.k2-systems.com →

Allgemeine Sicherheitshinweise

Bitte beachten Sie, dass unsere Allgemeinen Montagevorschriften eingehalten werden müssen. Diese sind einzusehen unter k2-systems.com/de/technische-informationen

- Anlagen dürfen nur von Personen montiert und in Betrieb genommen werden, die aufgrund ihrer fachlichen Eignung [z.B. Ausbildung oder Tätigkeit] bzw. Erfahrung die vorschriftsmäßige Durchführung gewährleisten können.
- Vor der Montage muss geprüft werden, ob das Produkt den statischen Anforderungen vor Ort entspricht. Bei Dachanlagen ist grundsätzlich die bauseitige Tragfähigkeit des Daches zu prüfen.
- Nationale und ortsspezifische Bauvorschriften, Normen und Umweltschutzbestimmungen sind unbedingt einzuhalten.
- Arbeitsschutz- und Unfallverhütungsvorschriften, entsprechende Normen sowie Vorschriften der Berufsgenossenschaft sind einzuhalten! Insbesondere ist dabei zu beachten:
 - Es ist Sicherheitskleidung zu tragen (v.a. Schutzhelm, Arbeitsschuhe und Handschuhe).
 - Bei Dacharbeiten sind die Vorschriften zu Arbeiten auf dem Dach zu beachten [z.B. Verwenden von: Absturzsicherungen, Gerüst mit Fangeinrichtung ab einer Traufhöhe von 3 m etc.].
 - Anwesenheit von zwei Personen ist für den gesamten Montageablauf zwingend, um bei einem eventuellen Unfall schnelle Hilfe gewährleisten zu können.
- K2 Montagesysteme werden stetig weiterentwickelt. Montageabläufe können sich dabei ändern. Vor der Montage daher unbedingt den aktuellen Stand der Montageanleitung unter: k2-systems.com/de/technische-informationen überprüfen. Auf Anfrage senden wir Ihnen die aktuelle Version auch gerne zu.
- Die Montageanleitungen der Modulhersteller sind zu beachten.
- Der Potentialausgleich zwischen den einzelnen Anlagenteilen ist nach den jeweiligen landesspezifischen Vorschriften durchzuführen.
- Während der gesamten Montagezeit ist sicherzustellen, dass mindestens ein Exemplar der Montageanleitung auf der Baustelle zur Verfügung steht.
- Bei Nichtbeachtung unserer Montagevorschriften und Montageanleitungen und Nichtverwendung aller Systemkomponenten sowie beim Ein- und Ausbau von Bauteilen, die nicht über uns bezogen wurden, übernehmen wir für daraus resultierende Mängel und Schäden keine Haftung. Die Gewährleistung ist in soweit ausgeschlossen.
- Bei Missachtung unserer Allgemeinen Sicherheitshinweise sowie beim Ein- oder Anbau von Bauteilen des Wettbewerbs behält sich die K2 Systems GmbH den Haftungsausschluss vor.
- Wenn alle Sicherheitshinweise beachtet werden und die Anlage sachgemäß installiert wird, besteht ein Produktgarantie-Anspruch von 12 Jahren! Bitte beachten Sie unsere Garantie-Bedingungen, welche einzusehen sind unter k2-systems.com/de/technische-informationen Auf Anfrage senden wir Ihnen diese selbstverständlich gerne zu.
- Die Demontage des Systems erfolgt anhand der Montageschritte in umgekehrter Reihenfolge.
- K2 Bauteile aus nichtrostenden Stählen sind in unterschiedlichen Korrosionswiderstandsklassen erhältlich. In jedem Fall ist zu prüfen, welche Korrosionsbelastung für das jeweilige Bauwerk oder Bauteil zu erwarten ist.

Generell gilt



Das Biberschwanz-Dachhaken System kann standardmäßig bei den meisten Wind- und Schneelasten eingesetzt werden. Zur Berechnung der Stützweiten empfehlen wir unser Bemessungstool K2 Base zu nutzen. Auch wenn das System durch den Einbezug von Sicherheitsfaktoren höheren Anforderungen gewachsen ist, wenden Sie sich bitte beim Überschreiten der angegebenen Werte zur Prüfung an Ihren Ansprechpartner bei K2 Systems.



Anforderungen an das Dach

- Ausreichende Haltekraft der Trag- bzw. Unterkonstruktion
- Dachneigung: 18 - 75°

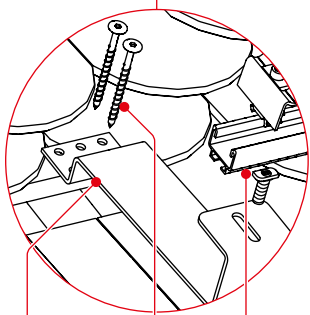
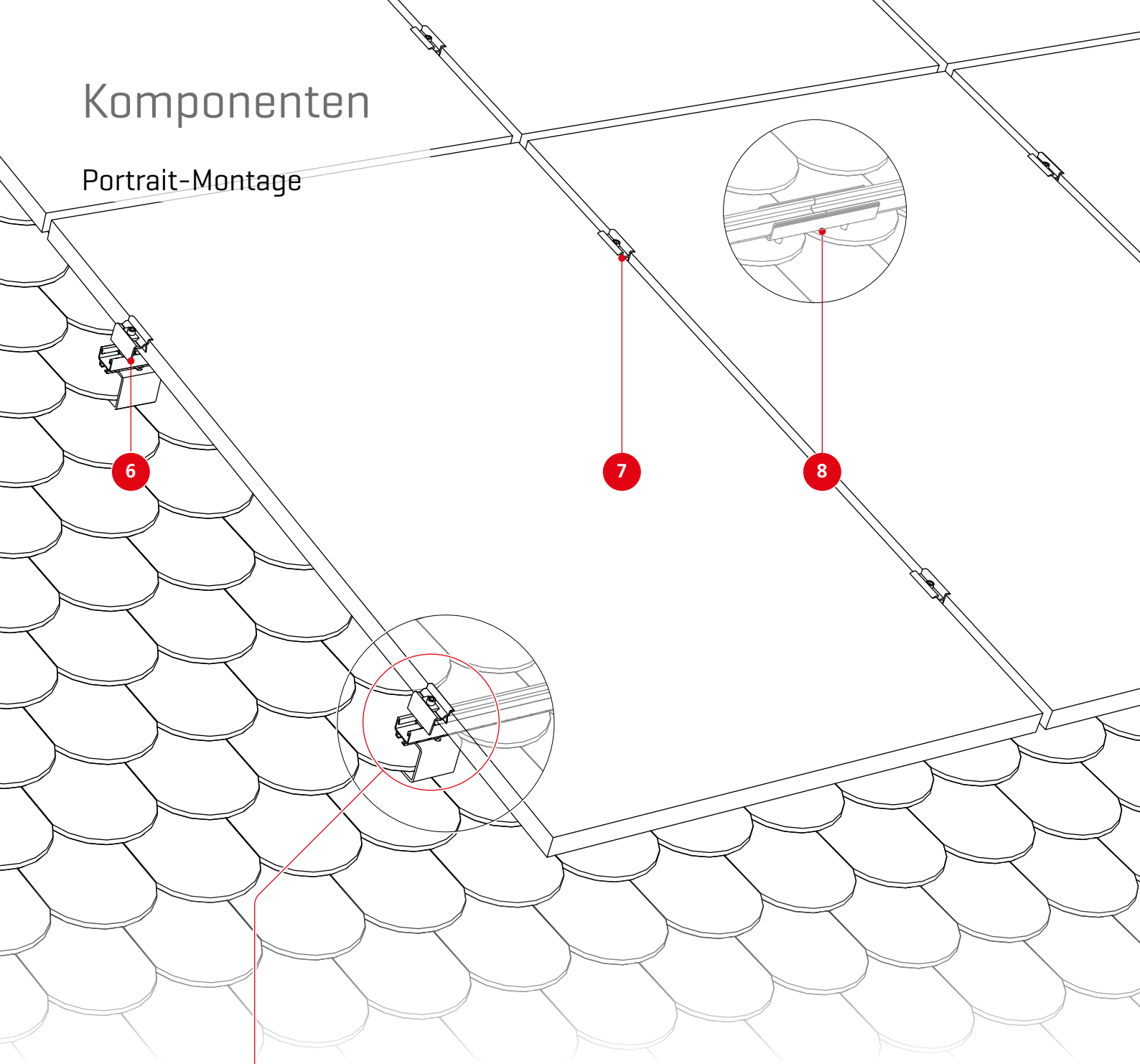


Wichtige Montagehinweise

- Bauseits müssen die allgemeinen Normen und Vorschriften für den Blitzschutz beachtet und ggf. eine Fachkraft zur Erstellung eines Blitzschutzkonzeptes (ggf. Blitzschutzklemme verwenden) hinzugezogen werden. Landesspezifische Vorschriften sind hierbei einzuhalten.
- Nach maximal 17,6 m muss eine thermische Trennung der Bestandteile erfolgen.
- Min. 50 mm Montageabstand vom Schienenende / Schienenstoß bis zum Modulrahmen.
- Anzugsmoment aller Klemmen 16 Nm
- Herstellerangaben zum Klemmbereich der Modulklemmen und zur Montage der Module beachten (siehe Moduldatenblatt des Herstellers)
- Um Ziegelbruch bei hohen Schneelasten zu vermeiden, Ausleger des Dachhakens mit einer geeigneten Maßnahme (Blechunterlage) unterlegen.
- Nicht auf die Dachhaken oder Schienen treten; keine Steighilfen!
- Dimensionierung und Positionierung der zu verwendenden Holzbauschrauben nach jeweils gültigen Regelwerken durchführen.
- Aufdachdämmung bzw. Konterlattung: Zur Gewährleistung einer gleichmäßigen Distanzverschraubung bitte spezielle Schrauben verwenden.

Komponenten

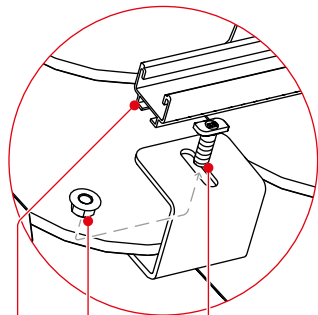
Portrait-Montage



1

2

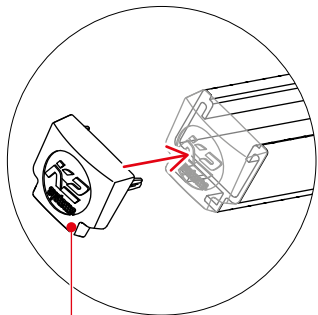
3



3

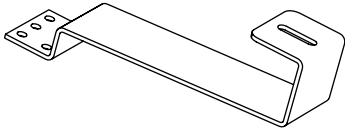
4

5

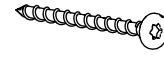


9

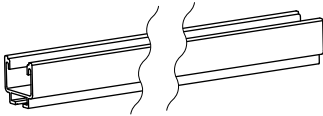
1 2003073
SolidHook Biberschwanz-Ziegel



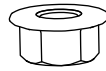
2 Artikelnummer
anlagenspezifisch!
**Heco Topix Holzschraube,
Tellerkopf**



3 Artikelnummer
anlagenspezifisch!
**Montageschiene
SolidRail**



4 1000042
**Bundmutter mit Sperrver-
zahnung M10**



5 1000041
**Hammerkopfschraube
M10x30**



6 2003451/2003452
**K2 Clamp EC 30 - 40,
Hybrid
silber/schwarz**



2002514/2002589
**OneEnd
silber/schwarz**



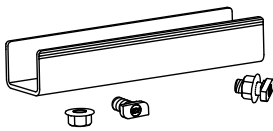
7 2004146/2004148
**K2 Clamp MC 25 - 40
silber/schwarz**



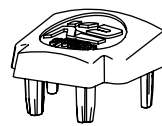
2003071/2003072
**OneMid
silber/schwarz**



8 Artikelnummer anlagenspezifisch!
SolidRail Schienenverbinder-Set

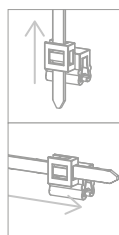
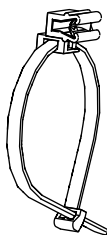


9 Artikelnummer
anlagenspezifisch!
SolidRail EndCap



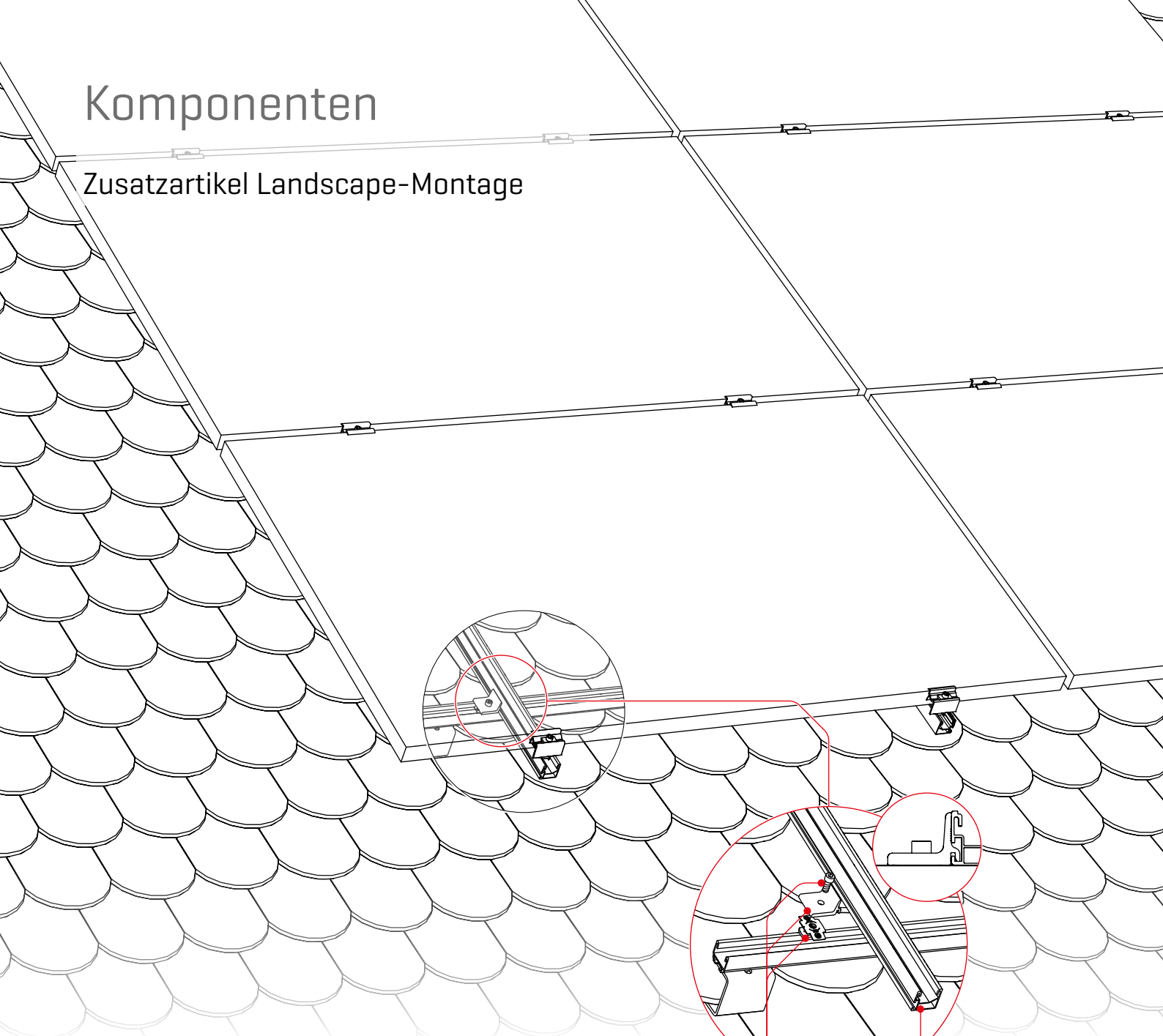
Optional

2002870
Cable Manager

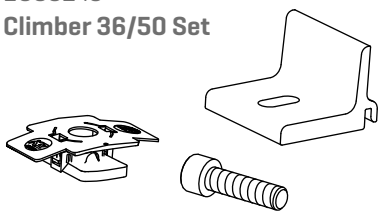


Komponenten

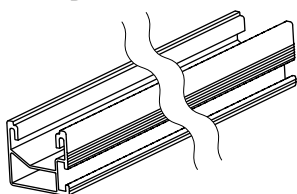
Zusatzartikel Landscape-Montage



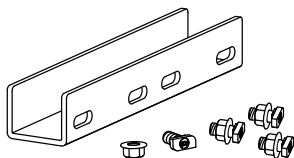
1 2003145
Climber 36/50 Set



2 Artikelnummer
anlagenspezifisch!
SingleRail 36/50



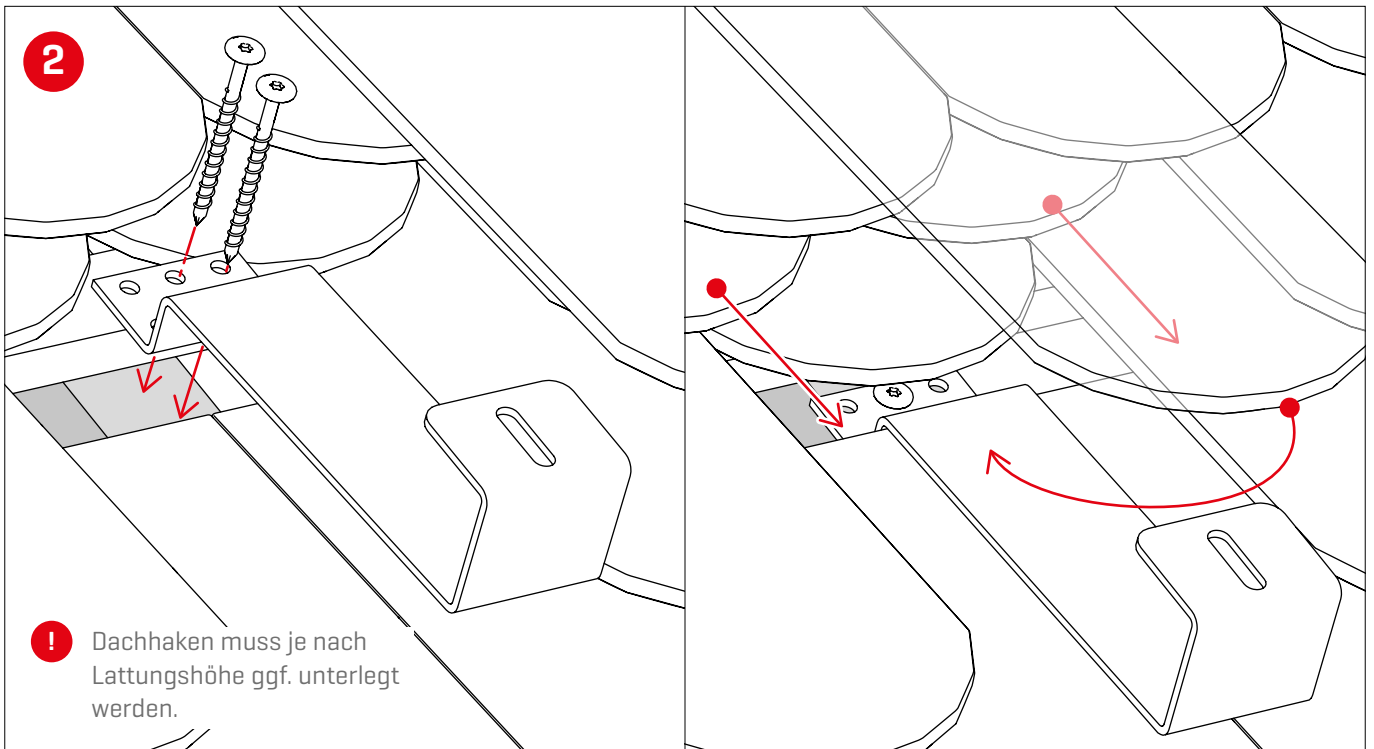
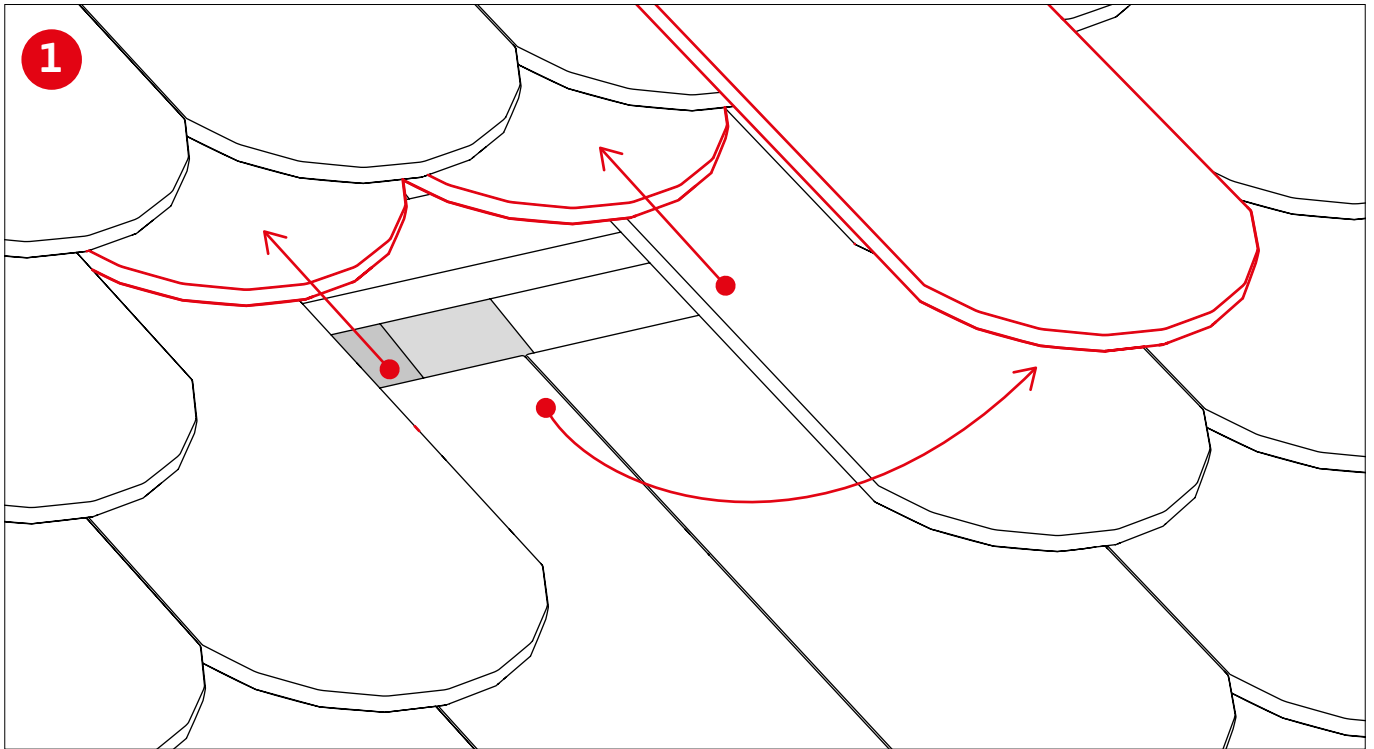
Optional:
2001976 / 2002404
SingleRail 36/50 Connector Set

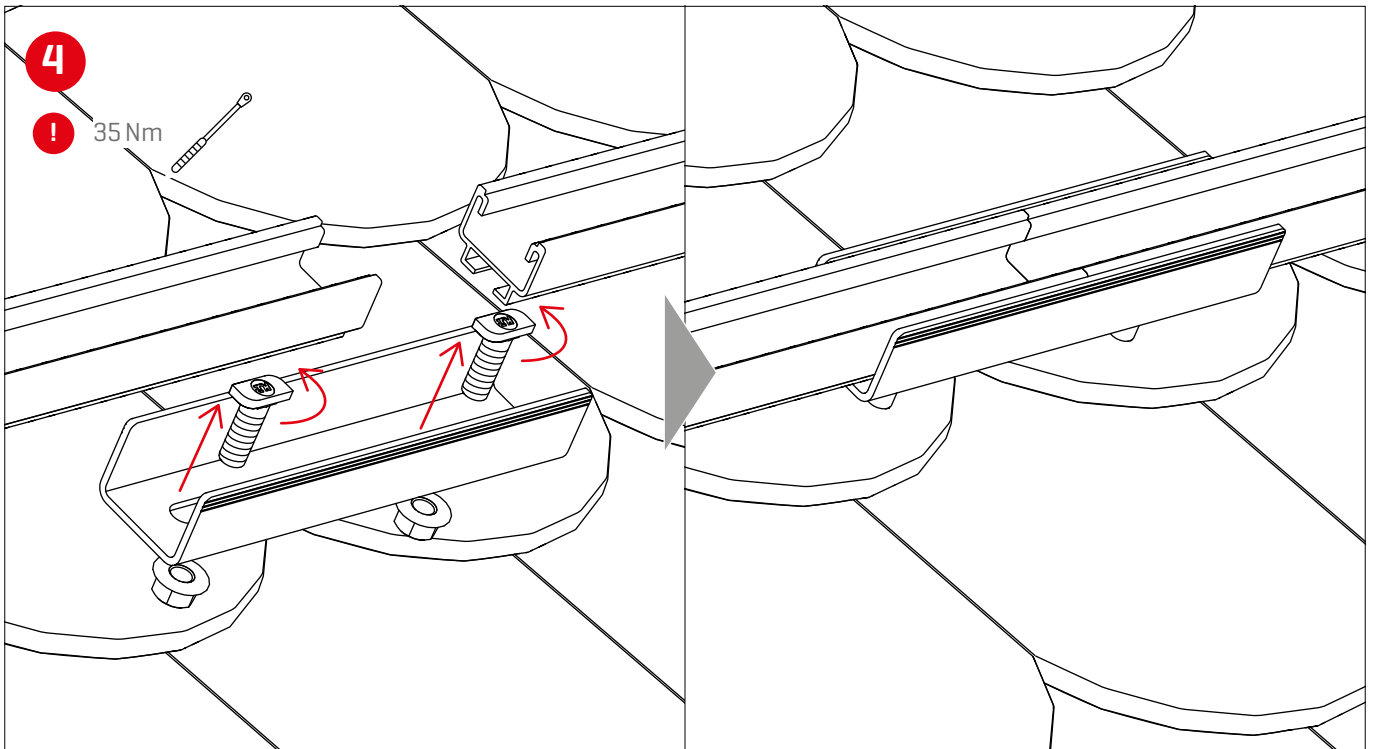
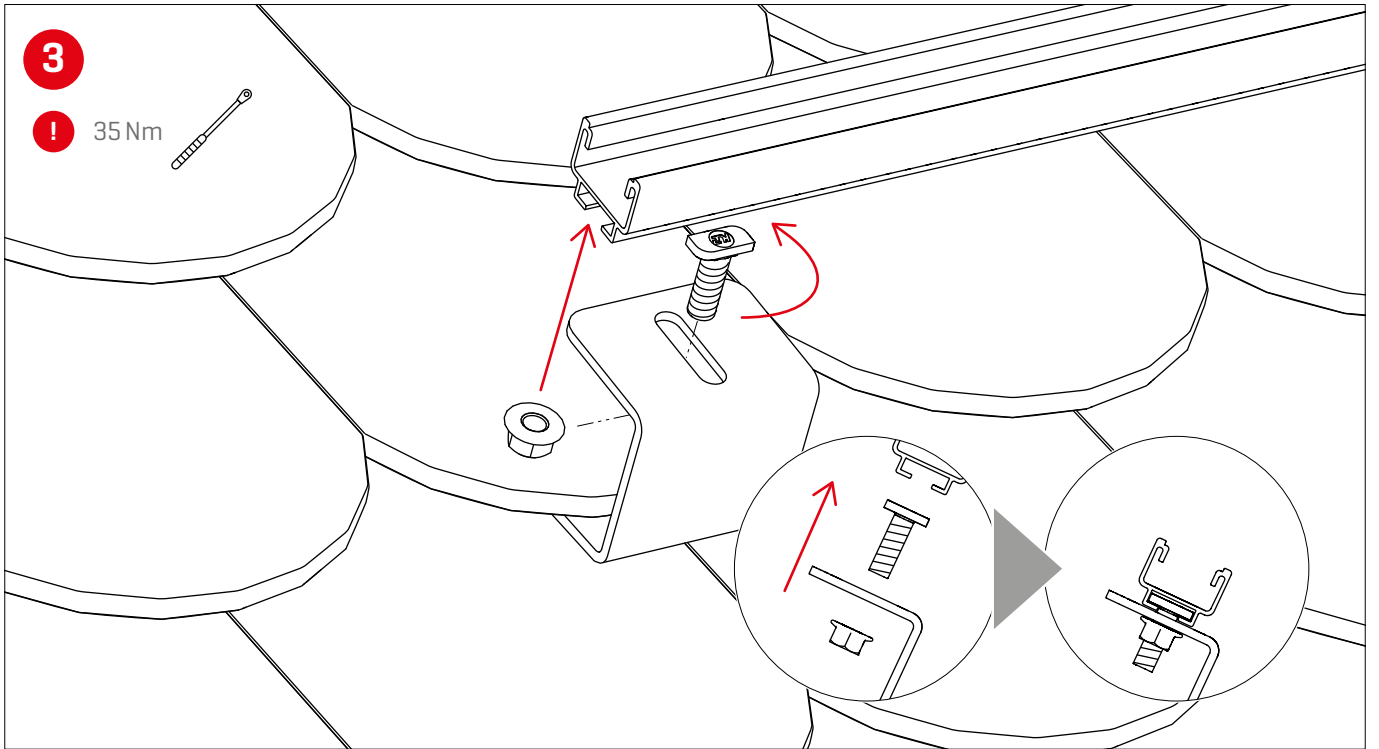


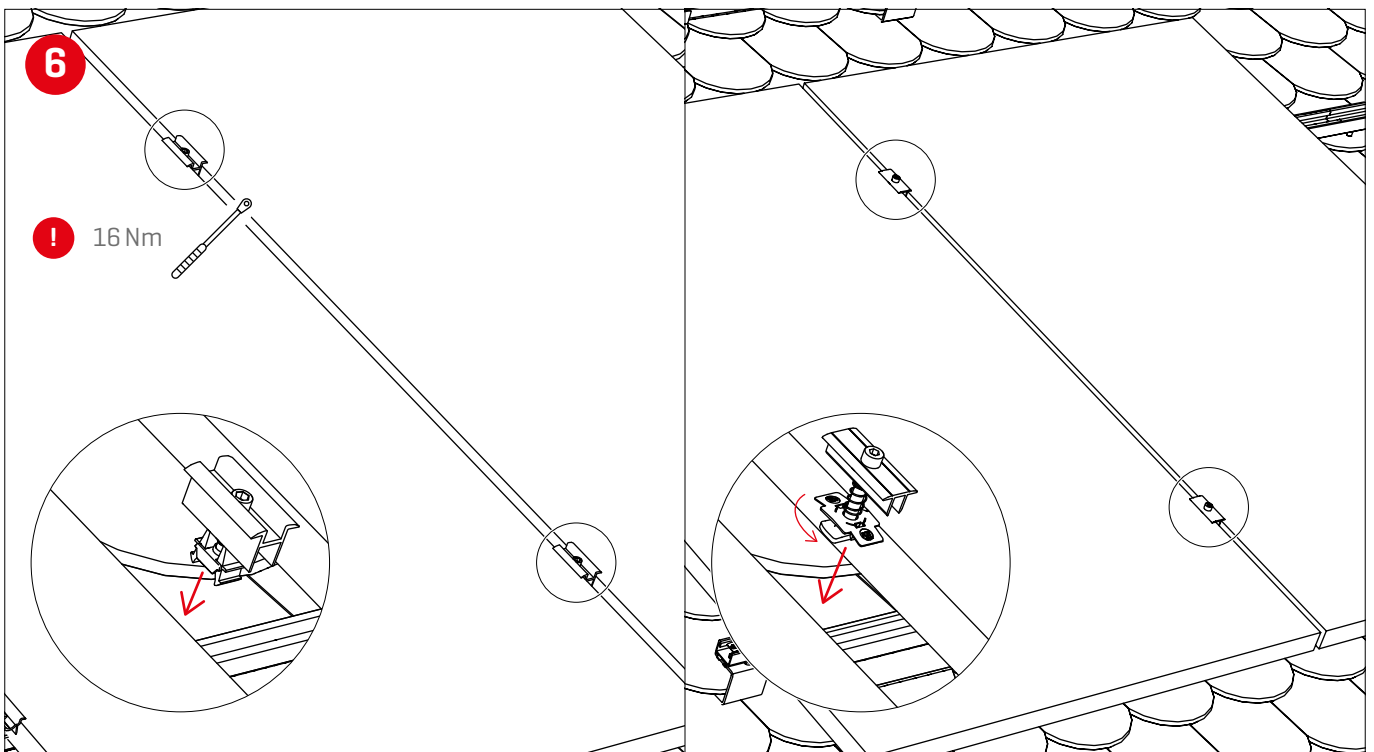
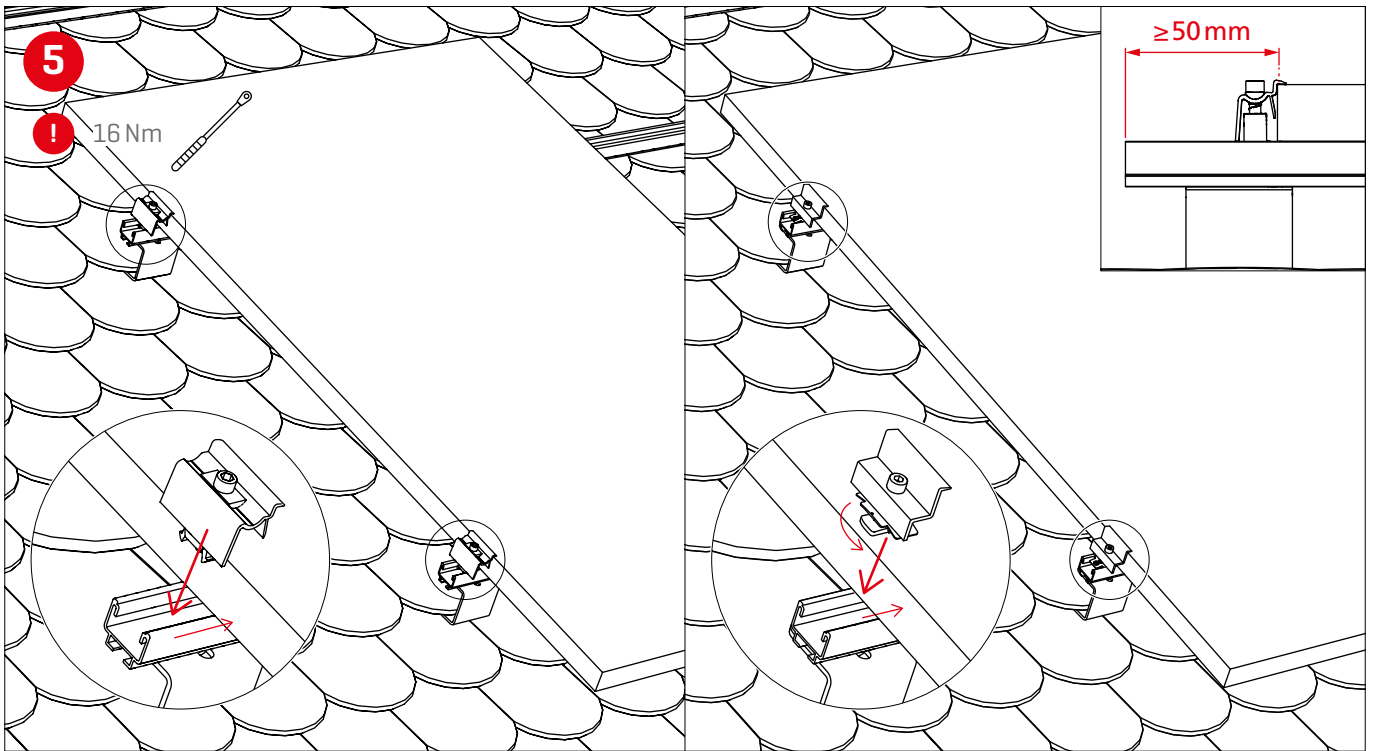
Montage



Portrait

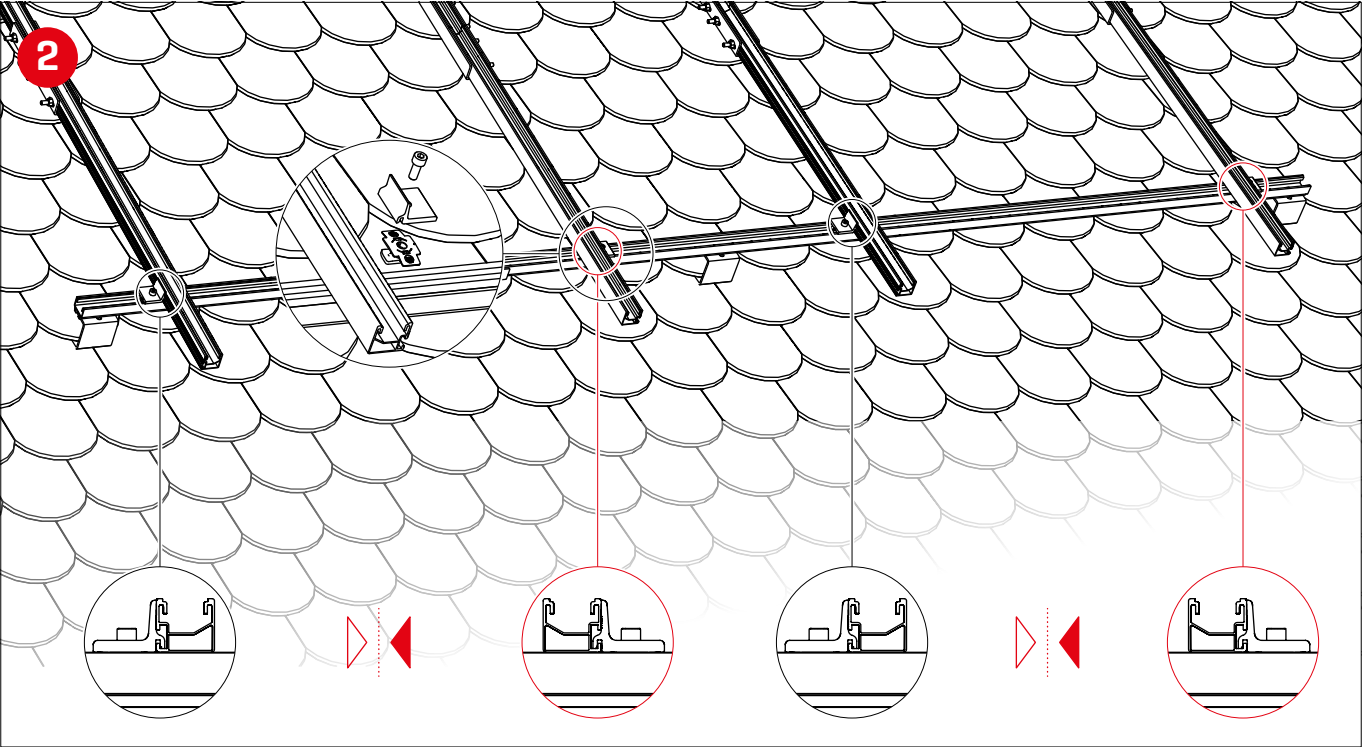
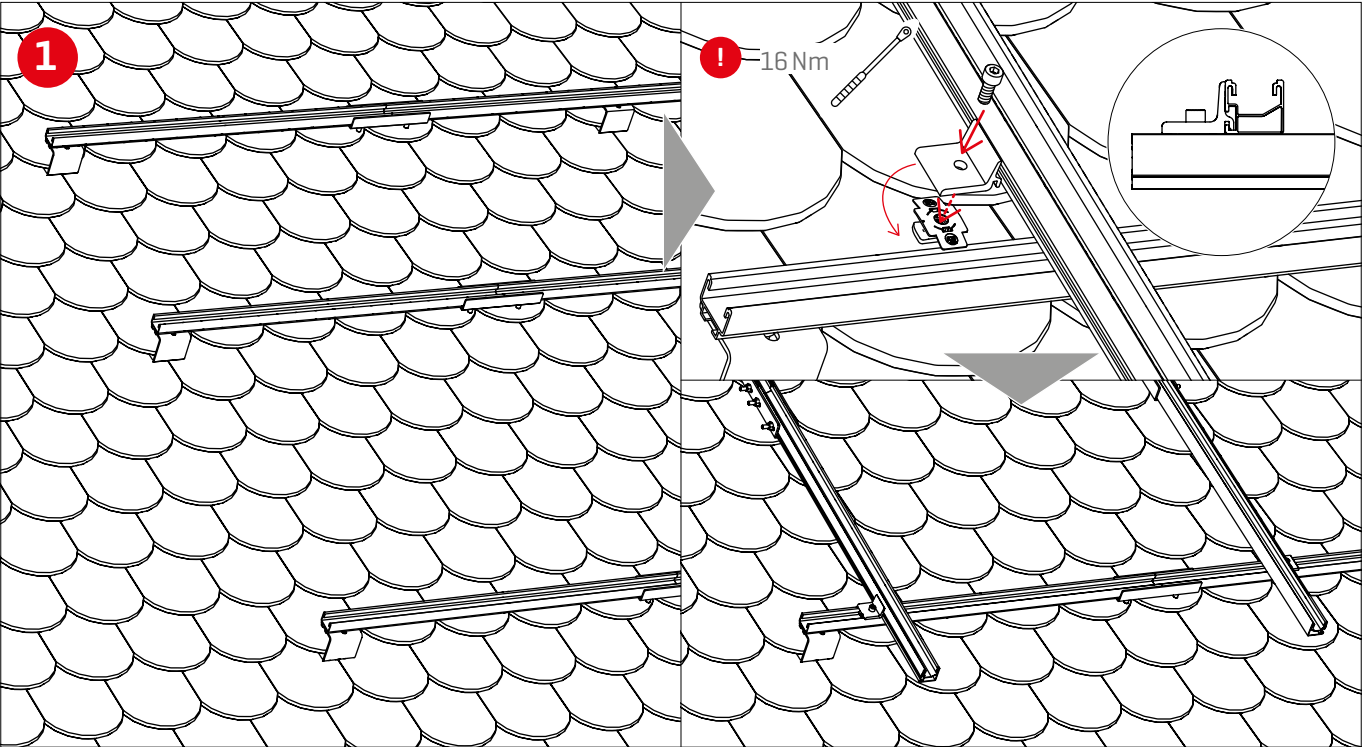


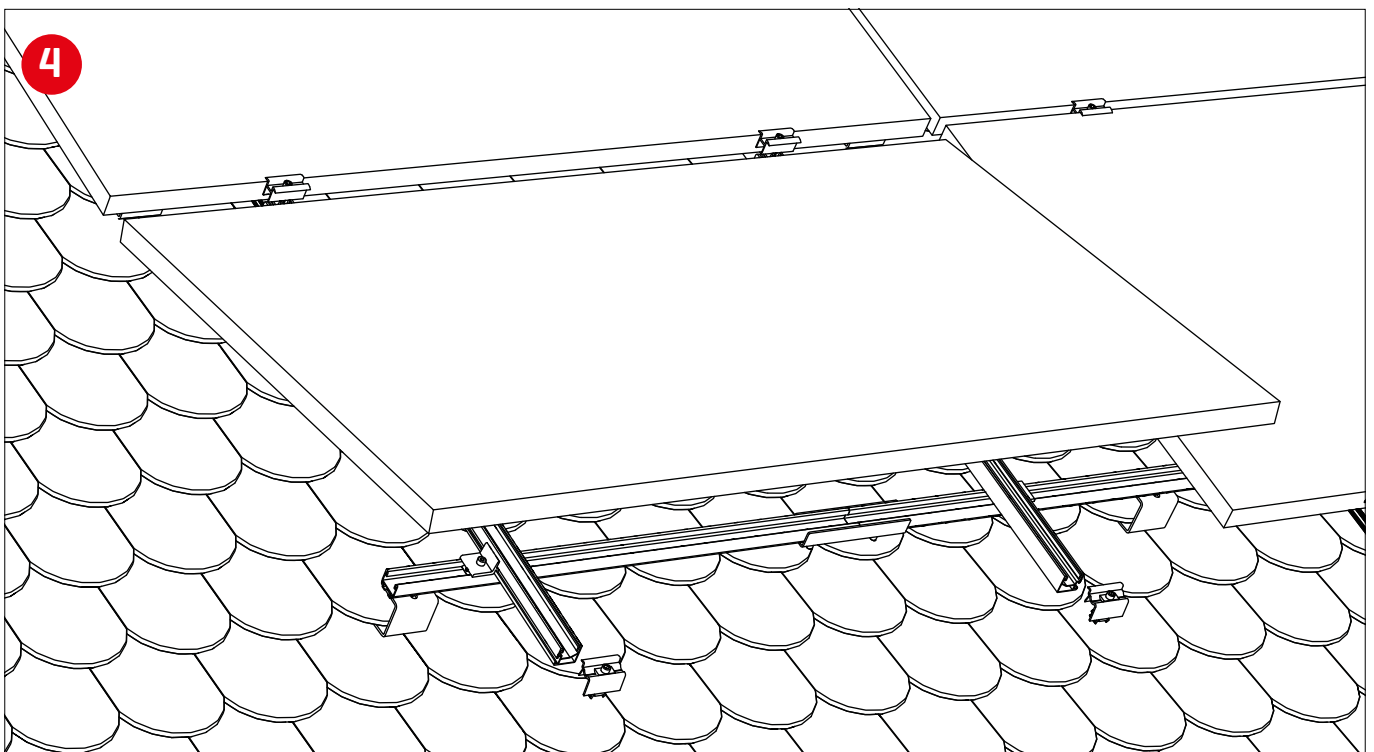
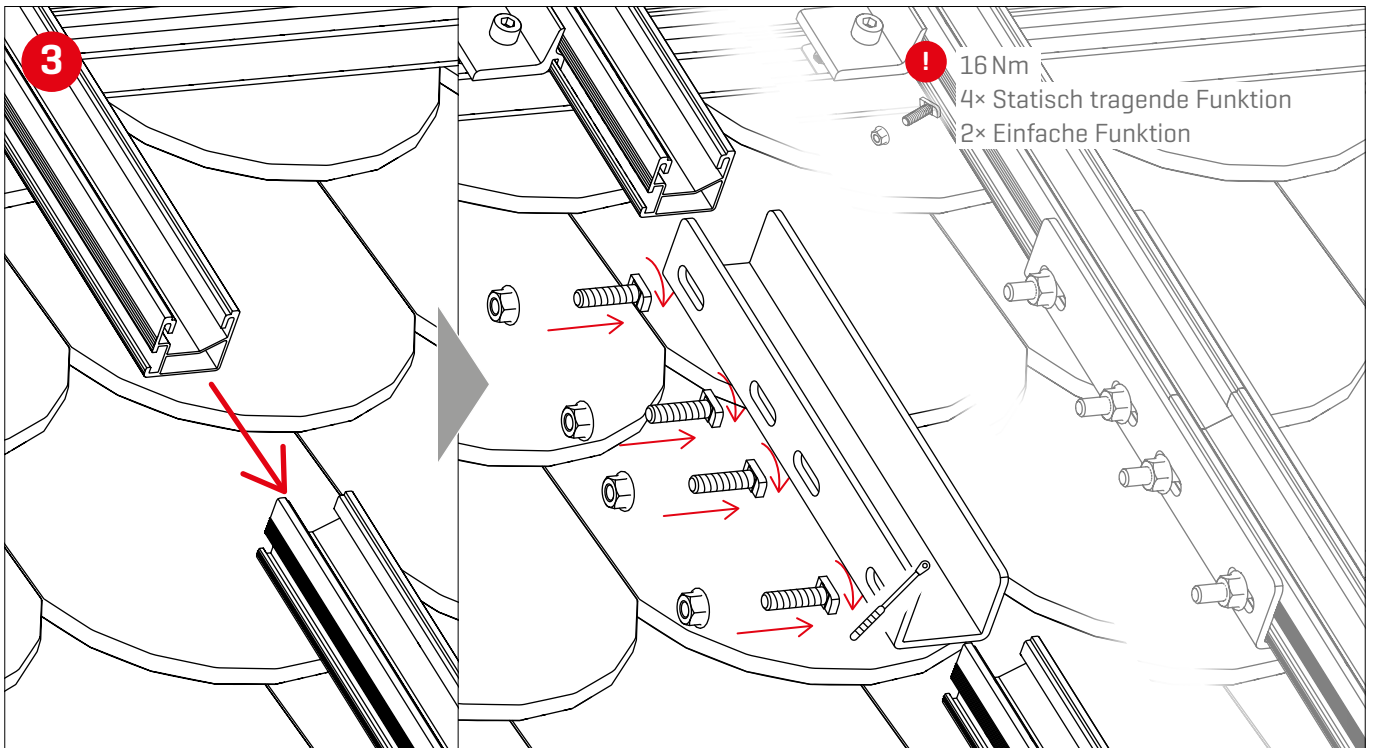




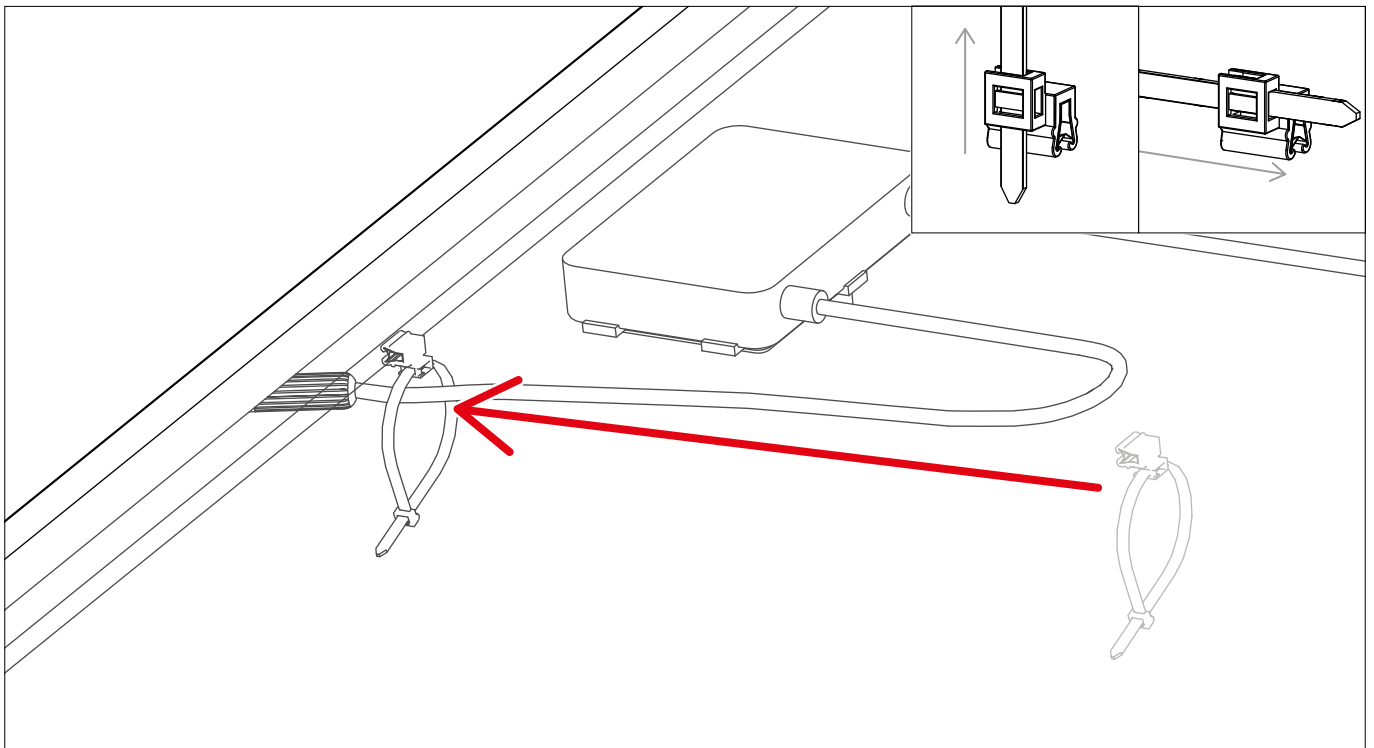
Montage

Landscape





Kabelmanagement



Vielen Dank, dass sie sich für ein K2 Montagesystem entschieden haben.

Systeme von K2 Systems sind schnell und einfach zu montieren. Wir hoffen, diese Anleitung hat Ihnen dabei geholfen. Für Anregungen, Fragen oder Verbesserungsvorschläge stehen wir Ihnen gerne zur Verfügung. Alle Kontaktdaten finden Sie unter:

- ▶ www.k2-systems.com/de/kontakt
- ▶ **Service-Hotline: +49 (0)7159 42059-0**

Es gelten unsere ALB; einzusehen unter:
www.k2-systems.com

K2 Systems GmbH
Industriestraße 18
71272 Renningen
Germany
+49 (0) 7159 - 42059 - 0
info@k2-systems.com
www.k2-systems.com