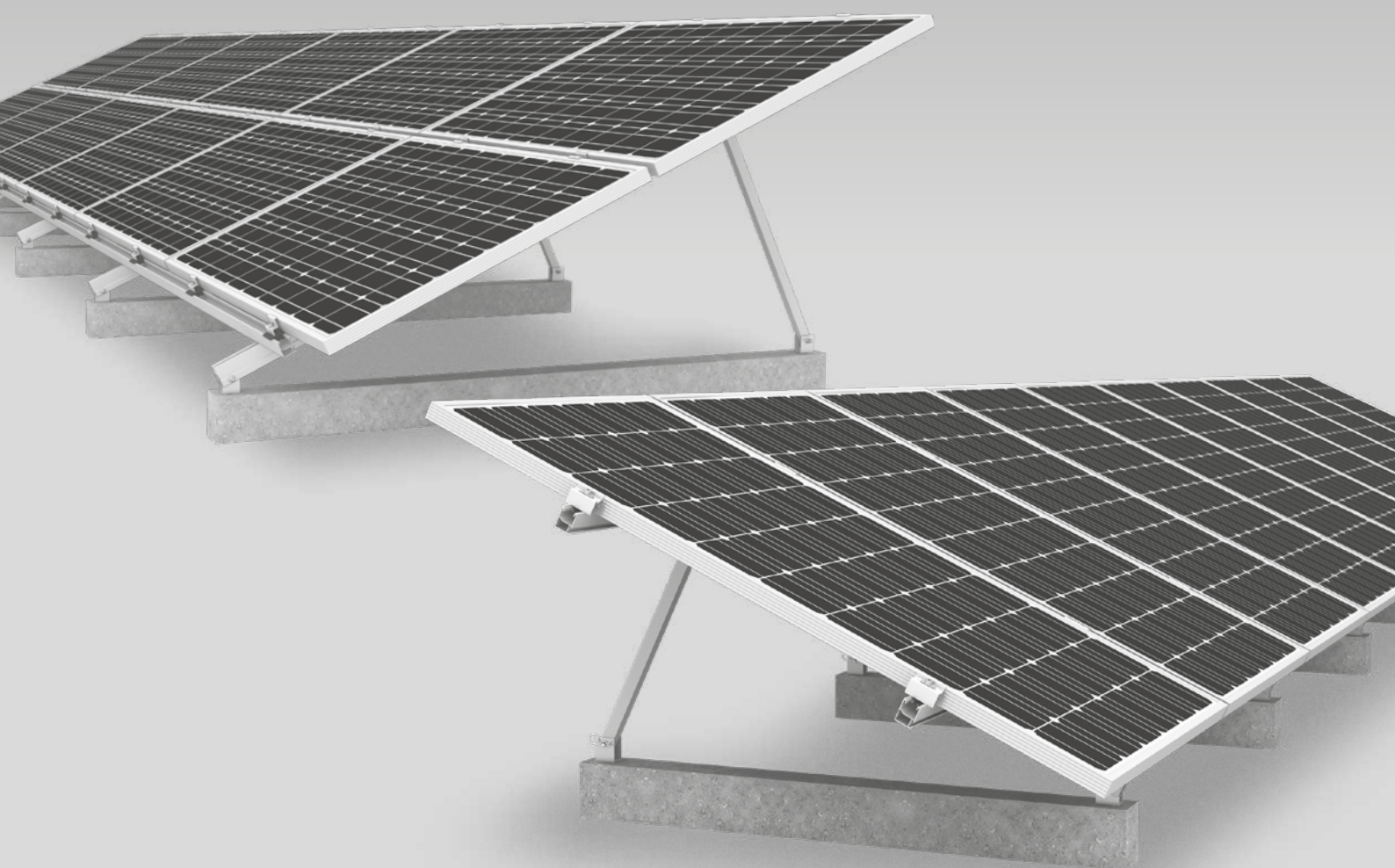


Supportiamo il fotovoltaico



Sistema TiltUp Vento

ISTRUZIONI PER IL MONTAGGIO



Indice

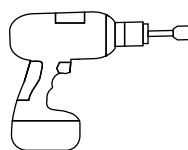
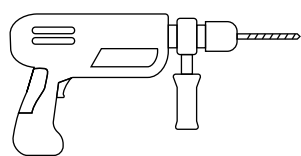
/ Panoramica utensili	3
/ Norme generali di sicurezza	4
/ Principi generali	5
· Progettazione con K2 Base	5
· Requisiti tetto	5
· Importanti istruzioni per il montaggio	5
/ Componenti	6
· Componenti di base e di elevazione	6
· Orizzontale fila singola	8
· Orizzontale fila doppia	9
· Orizzontale fila singola con AddOn	10
· Orizzontale fila doppia con AddOn	11
/ Dimensioni di montaggio e zavorra	12
· Larghezza dello sbalzo e della campata	12
· Orientamento del modulo: Verticale	13
· Orientamento del modulo: Orizzontale fila singola	14
· Orientamento del modulo: Orizzontale fila doppia	14
· Orientamento del modulo: Orizzontale fila singola con AddOn	15
· Orientamento del modulo: Orizzontale fila doppia con AddOn	15
· Schema di zavorra: Denominazione e assegnazione	16
· Requisiti per la zavorra	17
/ Montaggio	18
· Passi fondamentali	18
· Montaggio in verticale	21
· Montaggio in orizzontale, fila singola	21
· Montaggio in orizzontale, fila doppia	22
· Montaggio in orizzontale, fila singola con AddOn	22
· Montaggio in orizzontale, fila doppia con AddOn	23

Qualità certificata: Molteplici certificazioni

K2 Systems significa sicurezza, la più alta qualità e precisione. I nostri clienti e partner commerciali lo sanno già da tempo e tre enti indipendenti di certificazione hanno esaminato, convalidato e certificato le nostre competenze e la nostra componentistica.

Potete trovare le nostre certificazioni al seguente link:
www.k2-systems.com/it/informazioni-tecniche

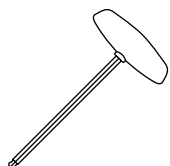
Panoramica utensili



6 mm



10 mm
13 mm



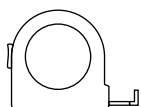
6 mm



6 - 35 Nm
[4,5 - 22,2 lb-ft]



6 mm



≥ 3,0 m



≥ 6,0 m

Digital Toolbox



Conosci già i nostri servizi digitali? Usa la nostra K2 DocuApp ora e registra i primi dati importanti direttamente presso il cliente o sul sito del progetto.

Basta trasferire i dati al nostro software di pianificazione online K2 Base. Qui puoi pianificare il tuo progetto in modo facile, sicuro e veloce. Riceverete un rapporto di progetto dettagliato con piano di montaggio e relazione statica. L'interfaccia K2+ permette di trasferire senza problemi i dati del progetto agli strumenti di pianificazione di altri produttori.

Con K2 DocuApp, la documentazione del progetto viene realizzata in modo rapido e semplice, senza fastidiose scartoffie.

Prova subito e registrati:

base.k2-systems.com



docuapp.k2-systems.com



Norme generali di sicurezza

Si raccomanda di osservare le norme generali per il montaggio. È possibile consultarle sul nostro sito www.k2-systems.com/it/informazioni-tecniche

- Gli impianti devono essere montati solo da personale specializzato, il quale per attitudini (ad esempio formazione o occupazione) ed esperienza è in grado di garantire una corretta esecuzione dei lavori.
- Prima del montaggio occorre verificare che il prodotto soddisfi i requisiti strutturali del posto. Per impianti su tetto è necessario obbligatoriamente controllare la portata preesistente dello stesso.
- Bisogna assolutamente rispettare le norme di costruzione nazionali e locali, le norme e le disposizioni di tutela dell'ambiente.
- Devono essere rispettate le norme per la sicurezza e la prevenzione degli incidenti sul lavoro, così come le norme antinfortunistiche! Occorre osservare in particolar modo quanto segue:
 - Indossare indumenti di protezione (soprattutto casco, scarpe da lavoro e guanti).
 - Per i lavori su tetto bisogna osservare le norme che regolano il lavoro su tetti (ad es. uso di dispositivi anticaduta, impalcatura con dispositivo di arresto ad un'altezza in gronda di 3 m, etc.).
 - È necessaria la presenza di due persone per l'intero processo di montaggio, al fine di poter garantire un soccorso immediato in caso di eventuali incidenti.
- I sistemi di montaggio K2 Systems vengono continuamente perfezionati. I procedimenti di montaggio possono quindi differire. Prima del montaggio verificare lo stato attuale delle istruzioni di montaggio sul sito www.k2-systems.com/it/informazioni-tecniche Su richiesta possono essere spediti anche in forma cartacea.
- Osservare le istruzioni di montaggio dei produttori del modulo.
- È necessario stabilire la messa a terra, se necessario utilizzare dispositivi di fissaggio antifulmine.
- Durante l'intera fase di montaggio bisogna assicurarsi che sia disponibile sul cantiere almeno una copia delle istruzioni di montaggio.
- Il mancato rispetto delle nostre istruzioni generali di montaggio, installazione e d'uso di tutti i componenti dei nostri sistemi di supporto, esonera la Società K2 Systems da ogni responsabilità in caso di danni verificatisi agli impianti. In tali casi s'intende esclusa la nostra garanzia sui prodotti.
- In caso di mancata osservanza delle nostre norme generali di sicurezza così come di montaggio o assemblaggio delle componenti della concorrenza la K2 Systems GmbH si riserva il diritto di esonero della responsabilità.
- Qualora siano rispettate tutte le norme di sicurezza e l'impianto sia installato in conformità alle norme, è applicabile la garanzia di prodotto di 12 anni! È indispensabile rispettare le istruzioni generali di montaggio, disponibile sul sito www.k2-systems.com/it/informazioni-tecniche. Su richiesta possono essere spediti anche in forma cartacea.
- Lo smontaggio del sistema si effettua procedendo inversamente alla sequenza delle fasi di montaggio.
- I componenti K2 in acciaio inossidabile sono disponibili in diverse classi di resistenza alla corrosione. È necessario verificare in ogni caso l'entità della corrosione a cui la struttura o il componente possono essere soggetti.

Principi generali



Il sistema TiltUp Vento può essere installato come standard alle seguenti condizioni. Anche se il sistema è in grado di soddisfare requisiti più elevati, grazie all'applicazione di idonei standard di sicurezza, si prega di contattare il vostro contatto alla K2 Systems se i valori specificati vengono superati.



Progettazione con K2 Base

Raccomandiamo l'utilizzo del nostro software online gratuito K2 Base per la progettazione della struttura. In 5 passaggi è possibile progettare il sistema di montaggio corretto ed ottenere suggerimenti sull'installazione, la lista materiale completa e la verifica statica.

Basta registrarsi ed iniziare a progettare:
base.k2-systems.com



Requisiti tetto

Questo sistema può essere posizionato su tutti i comuni tetti piani con una base resistente alla pressione e un'inclinazione del tetto di $\leq 3^\circ$ con blocco di zavorra.



Requisiti statici

- È essenziale verificare che la struttura del tetto abbia una capacità di carico residuo sufficiente e che la capacità di pressione dell'isolamento del tetto (se presente) non sia superata.
- Adatto per moduli incorniciati con un'altezza del telaio di 30 - 50 mm
- Dimensioni ammissibili del modulo: lunghezza 1386 - 2293 mm, larghezza 950 - 1400 mm



Importanti istruzioni per il montaggio

Sistema di montaggio

- L'inclinazione del sistema TiltUp Vento è di 20, 25 o 30°.
- La quantità minima di triangoli è due
- Si deve rispettare una distanza minima dal bordo del tetto di 600 mm.

- Assicurare una separazione termica (distanza tra i blocchi di moduli) dopo un massimo di 15 m nella direzione della fila di moduli e nella direzione del profilo di base.
- In caso di circostanze eccezionali (come tempeste, forti piogge, terremoti, ecc.), il sistema dovrebbe essere controllato da uno specialista. Se l'ispezione dovesse rilevare danni o deformazioni plastiche (ad esempio nella zona del morsetto del modulo), i componenti devono essere sostituiti.

Moduli e serraggio

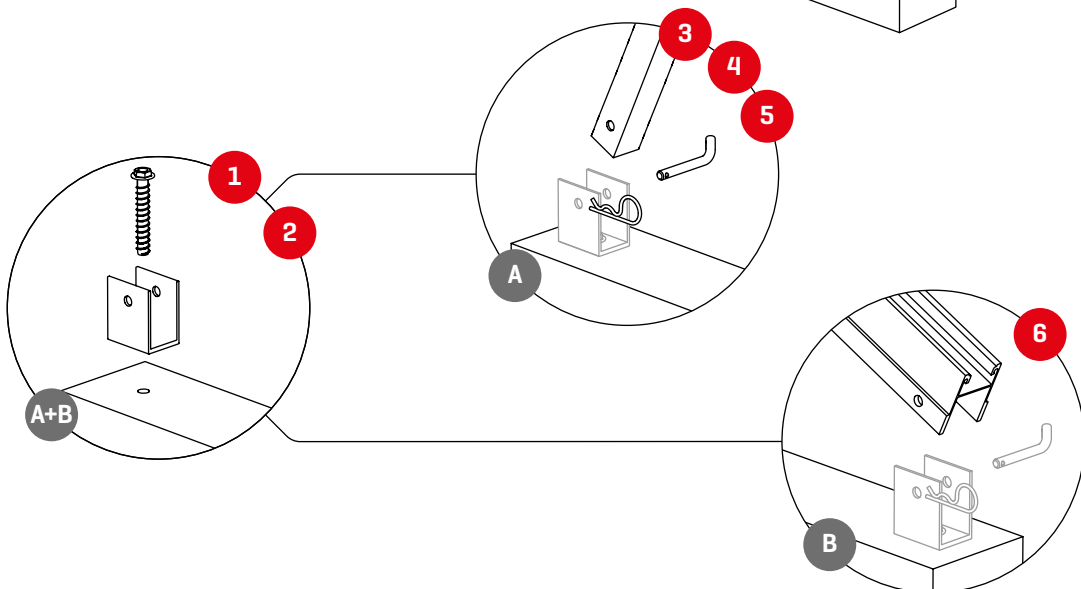
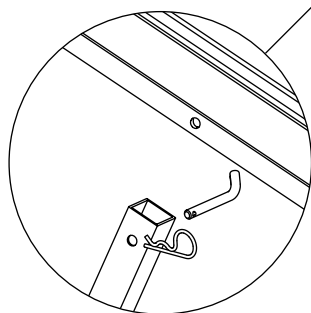
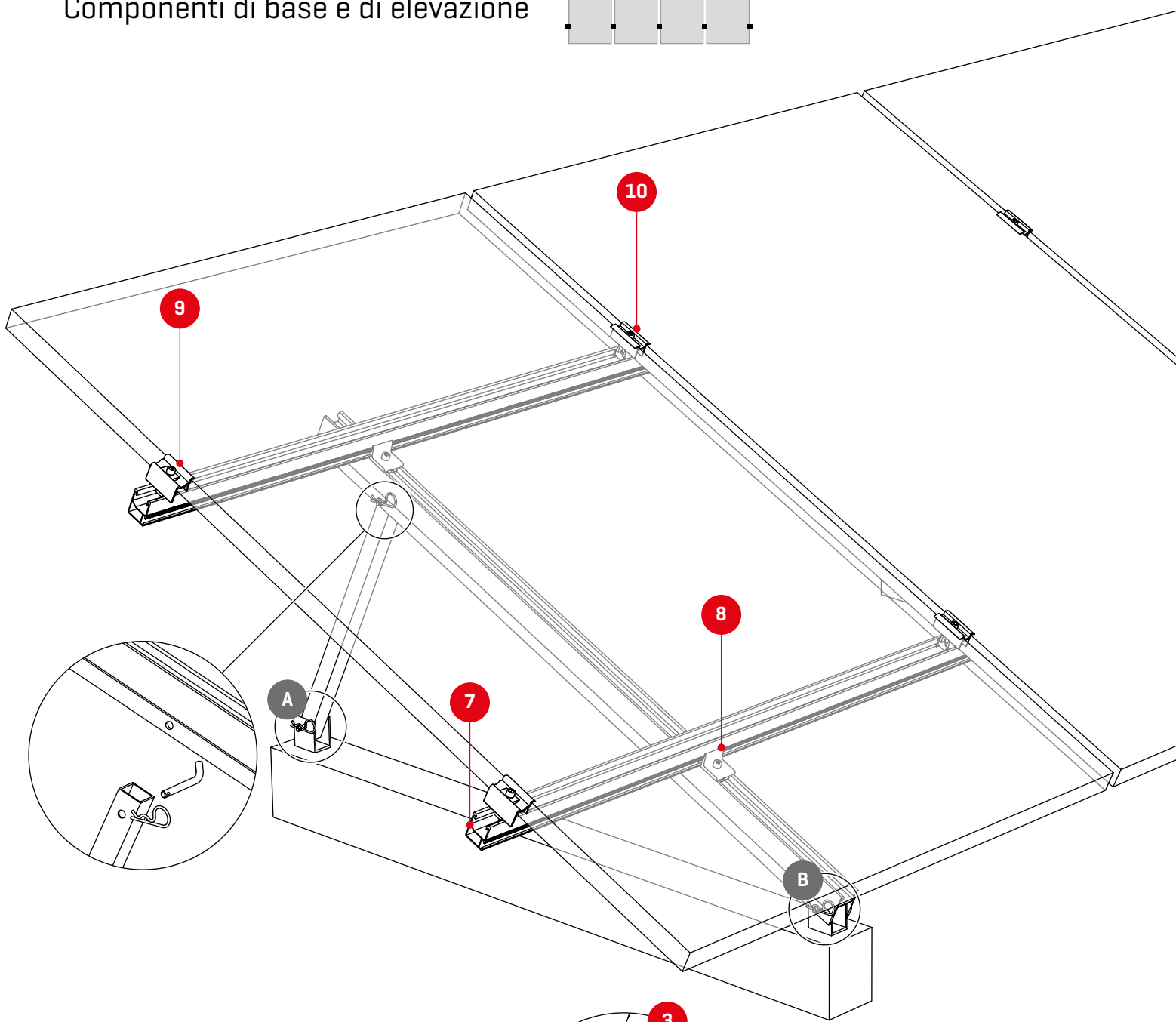
- Coppia di serraggio di 14 Nm per tutti i morsetti del modulo.
- Rispettare le raccomandazioni del produttore del modulo per l'area di serraggio e l'installazione del modulo (vedere le istruzioni del produttore del modulo).

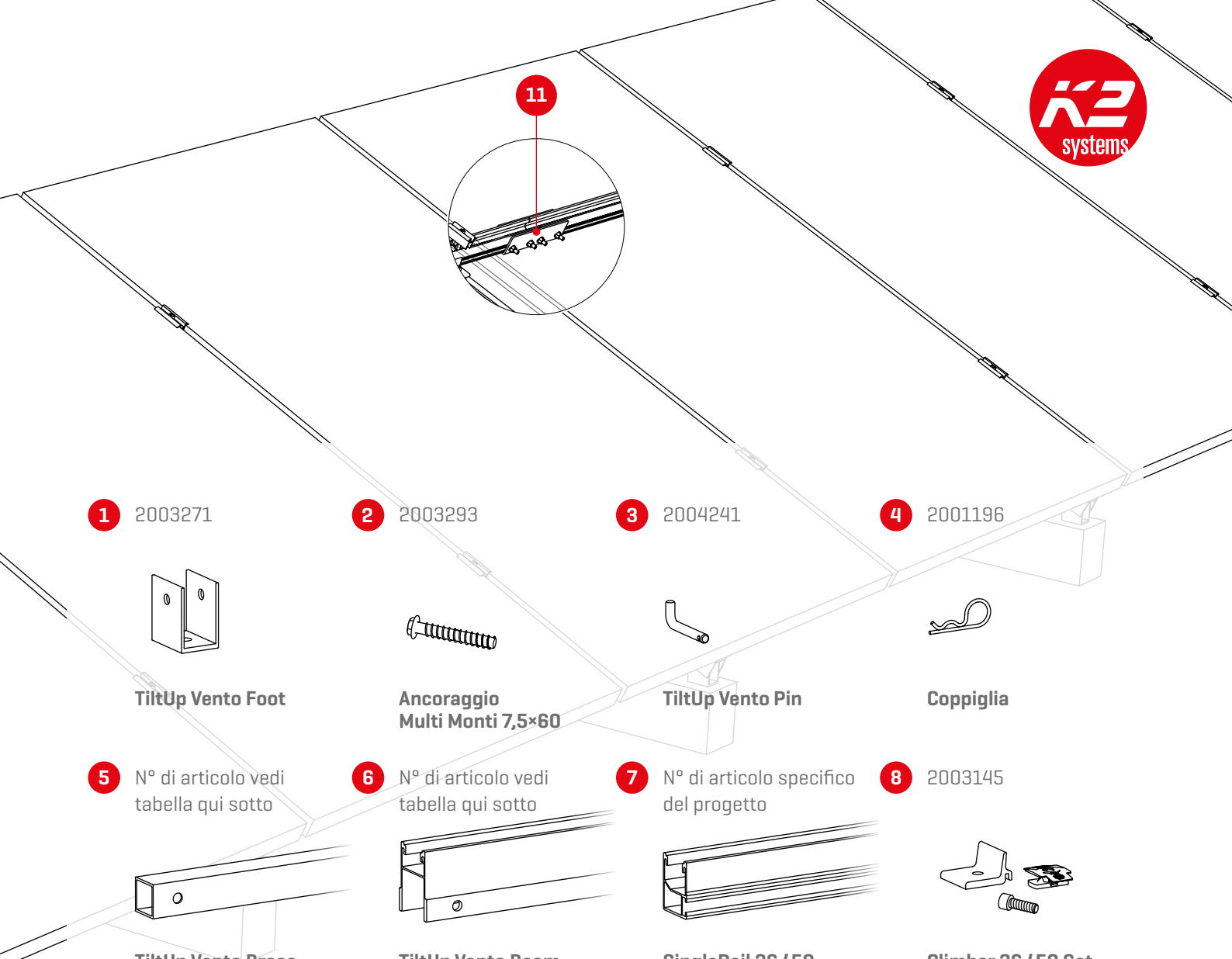
Informazioni generali

- Le influenze esterne che agiscono su questo sistema si riflettono nella progettazione della zavorra solo in misura limitata. Per esempio, le irregolarità, l'allungamento termico, il muschio, l'accumulo di acqua e l'invecchiamento del tappetino non possono essere considerati, sebbene questi fattori possano anche favorire lo spostamento del sistema in determinate circostanze. Raccomandiamo quindi una manutenzione regolare del sistema o la verifica della necessità di un ulteriore fissaggio meccanico.
- È importante assicurarsi che il flusso dell'acqua piovana non sia ostacolato.
- Sul posto devono essere rispettate le norme e le regole generali per la protezione dai fulmini e si raccomanda la consultazione di uno specialista per creare un sistema di protezione dai fulmini (utilizzare un morsetto di protezione dai fulmini se necessario).

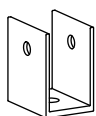
Componenti

Componenti di base e di elevazione





1 2003271



TiltUp Vento Foot

2 2003293



Ancoraggio Multi Monti 7,5x60

3 2004241



TiltUp Vento Pin

4 2001196



Coppiglia

5 N° di articolo vedi tabella qui sotto



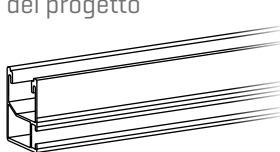
TiltUp Vento Brace

6 N° di articolo vedi tabella qui sotto



TiltUp Vento Beam

7 N° di articolo specifico del progetto



SingleRail 36 / 50

8 2003145



Climber 36 / 50 Set

9 2003451 / 2003452



K2 Clamp EC 30 - 40, Hybrid, argento / nero

2002514 / 2002589



OneEnd 30 - 42 argento / nero

10 2004146 / 2004148



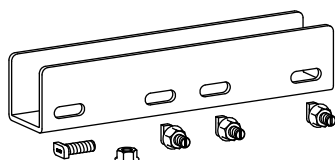
K2 Clamp MC 25 - 40 argento / nero

2003071 / 2003072



OneMid 30 - 42 argento / nero

11 2001976 / 2002404



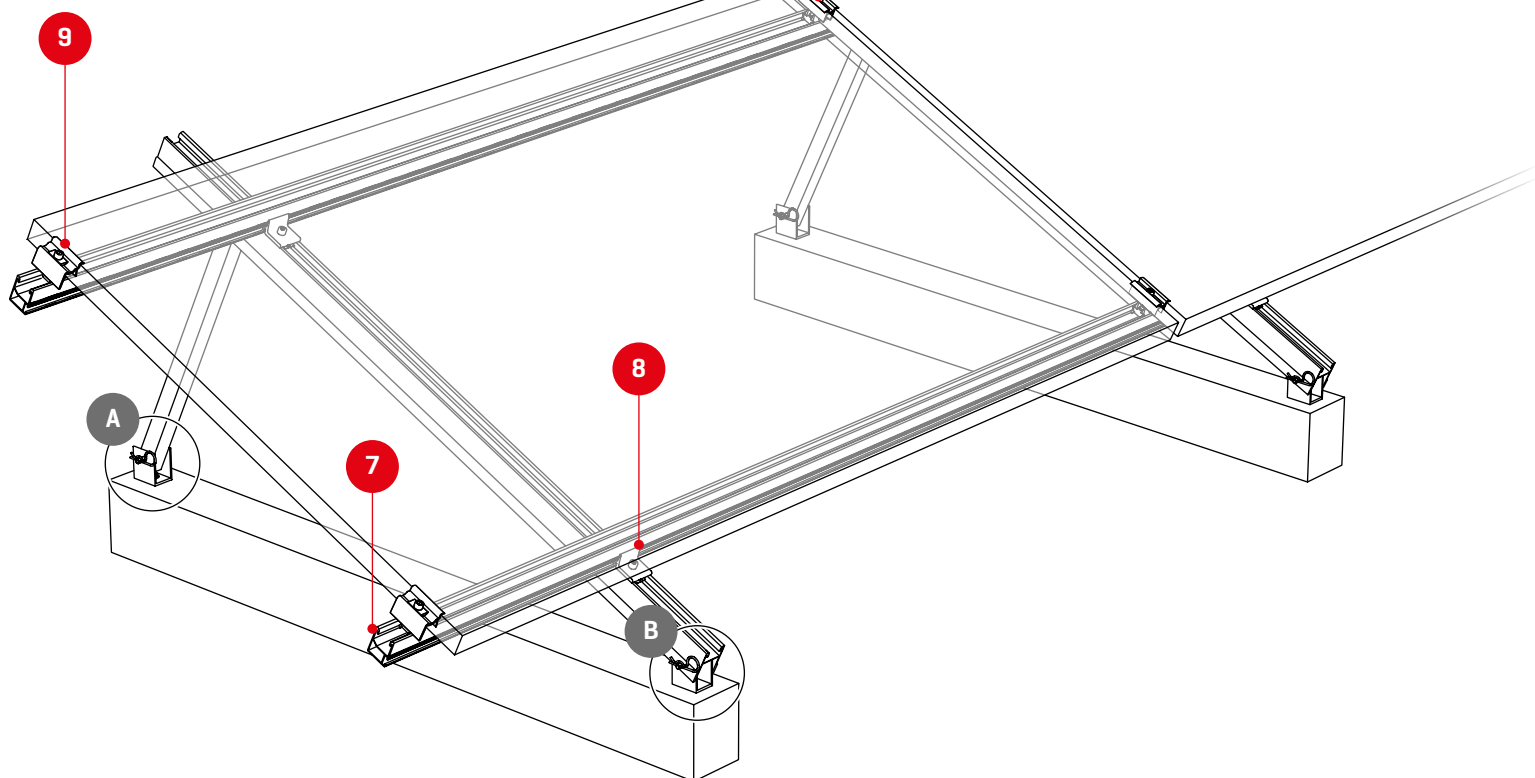
SingleRail 36 / 50 Connector Set

Codici articolo Brace / Beam

Lunghezza modulo [mm]	Inclinazione	TiltUp Vento Brace		TiltUp Vento Beam	
		lunghezza [mm]	Articolo N°	lunghezza [mm]	Articolo N°
1.386 - 1.751	20°	446	2003269	1.300	2003263
	25°	558	2003268		
	30°	679	2003267		
1.752 - 2.293	20°	558	2003268	1.600	2003262
	25°	679	2003267		
	30°	856	2003266		



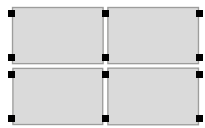
Orizzontale fila singola



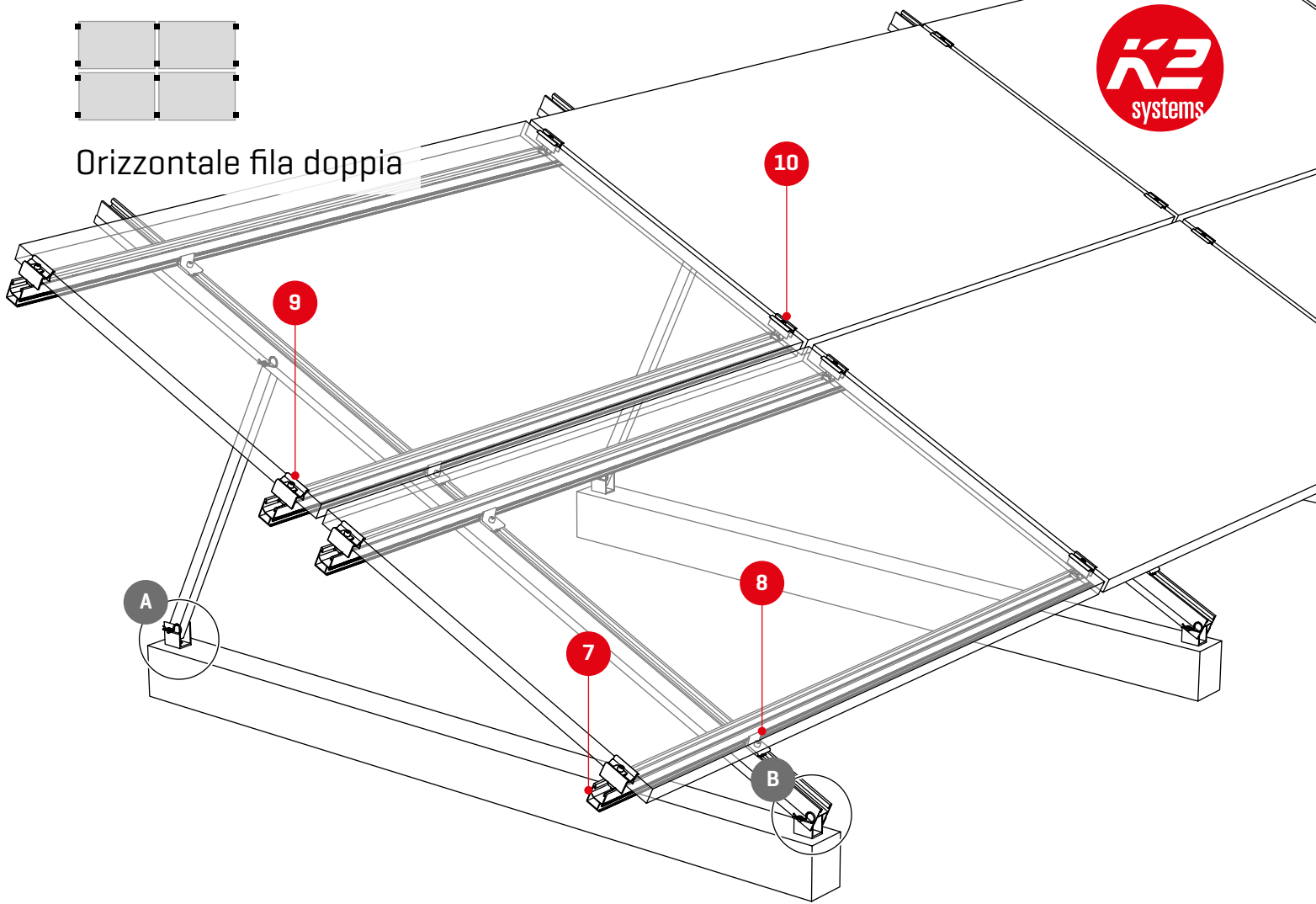
- A** Vedi p. 6 / 7
- B** Vedi p. 6 / 7
- 5** N° di articolo vedi tabella qui sotto **TiltUp Vento Brace**
- 6** N° di articolo vedi tabella qui sotto **TiltUp Vento Beam**
- 7** N° di articolo specifico del progetto **SingleRail 36 / 50**
- 8** 2003145 **Climber 36 / 50 Set**
- 9** N° di articolo specifico del progetto **Module End Clamp**
- 10** N° di articolo specifico del progetto **Module Middle Clamp**

Codici articolo Brace / Beam

Larghezza modulo [mm]	Inclinazione	TiltUp Vento Brace		TiltUp Vento Beam	
		lunghezza [mm]	Articolo N°	lunghezza [mm]	Articolo N°
950 - 1.350	20°	446	2003269	1.300	2003263
	25°	558	2003268		
	30°	679	2003267		



Orizzontale fila doppia



A Vedi p. 6 / 7

B Vedi p. 6 / 7

5 N° di articolo vedi tabella qui sotto
TiltUp Vento Brace

6 N° di articolo vedi tabella qui sotto
TiltUp Vento Beam

7 N° di articolo specifico del progetto
SingleRail 36 / 50

8 2003145
Climber 36 / 50 Set

9 N° di articolo specifico del progetto
Module End Clamp

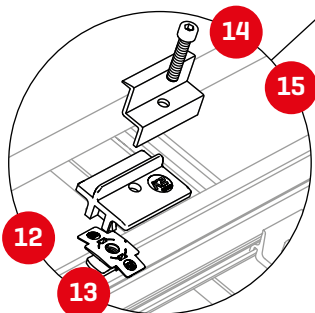
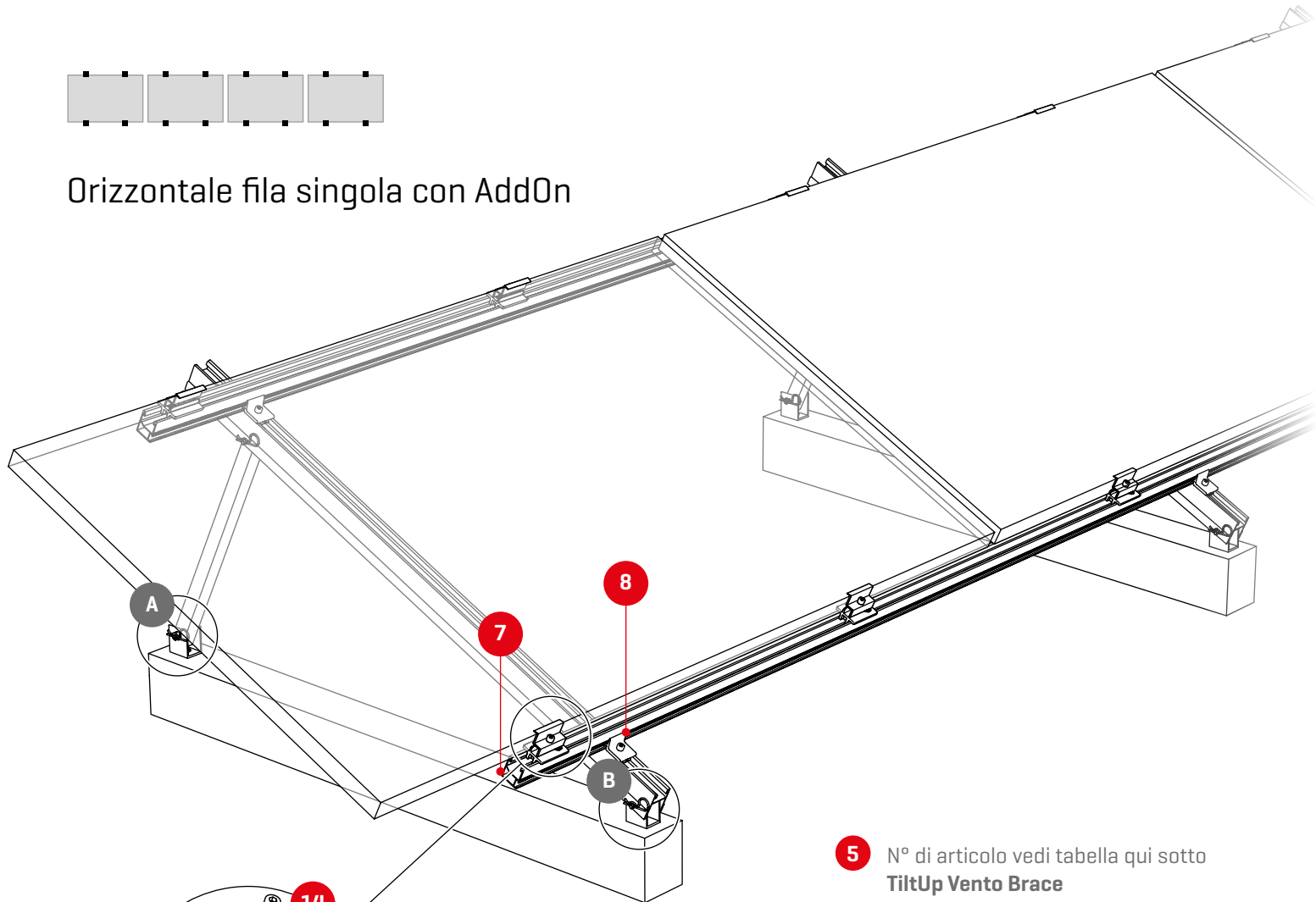
10 N° di articolo specifico del progetto
Module Middle Clamp

Codici articolo Brace / Beam

Larghezza modulo [mm]	Inclinazione	TiltUp Vento Brace		TiltUp Vento Beam	
		lunghezza [mm]	Articolo N°	lunghezza [mm]	Articolo N°
950 - 1.135	20°	679	2003267	2.360	2003261
	25°	856	2003266		
	30°	1.047	2003265		



Orizzontale fila singola con AddOn



A Vedi p. 6 / 7

B Vedi p. 6 / 7

5 N° di articolo vedi tabella qui sotto
TiltUp Vento Brace

6 N° di articolo vedi tabella qui sotto
TiltUp Vento Beam

7 N° di articolo specifico del progetto
SingleRail 36 / 50

8 2003145
Climber 36 / 50 Set

14 N° di articolo specifico del progetto

12 1001643 / 2000034

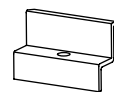
13 1005530 / 2001707



MK2



AddOn 22 / 30



End Clamp

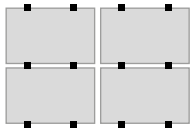
15 N° di articolo specifico del progetto



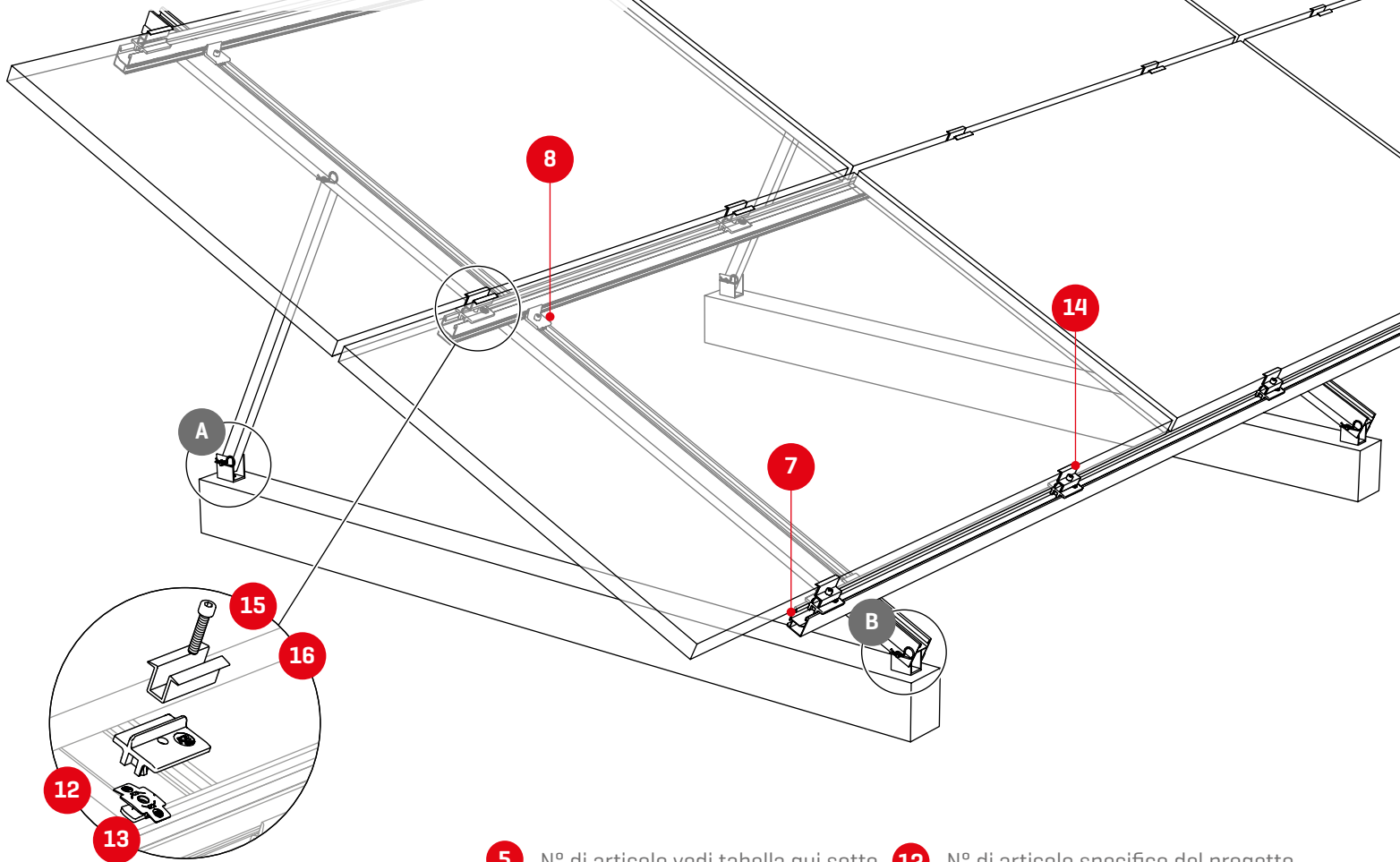
Socket head cap screw

Codici articolo Brace / Beam

Larghezza modulo [mm]	Inclinazione	TiltUp Vento Brace		TiltUp Vento Beam	
		lunghezza [mm]	Articolo N°	lunghezza [mm]	Articolo N°
950 - 1.135	20°	446	2003269	1.300	2003263
	25°	558	2003268		
	30°	679	2003267		



Orizzontale fila doppia con AddOn

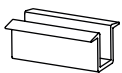


- 5** N° di articolo vedi tabella qui sotto **TiltUp Vento Brace**
- 6** N° di articolo vedi tabella qui sotto **TiltUp Vento Beam**
- 7** N° di articolo specifico del progetto **SingleRail 36 / 50**
- 8** 2003145 **Climber 36 / 50 Set**
- 12** N° di articolo specifico del progetto **MK2**
- 13** 1005530 / 2001707 **AddOn 22 / 30**
- 14** N° di articolo specifico del progetto **End Clamp**
- 15** N° di articolo specifico del progetto **Socket head cap screw**

A Vedi p. 6 / 7

B Vedi p. 6 / 7

16 1005131



Middle Clamp

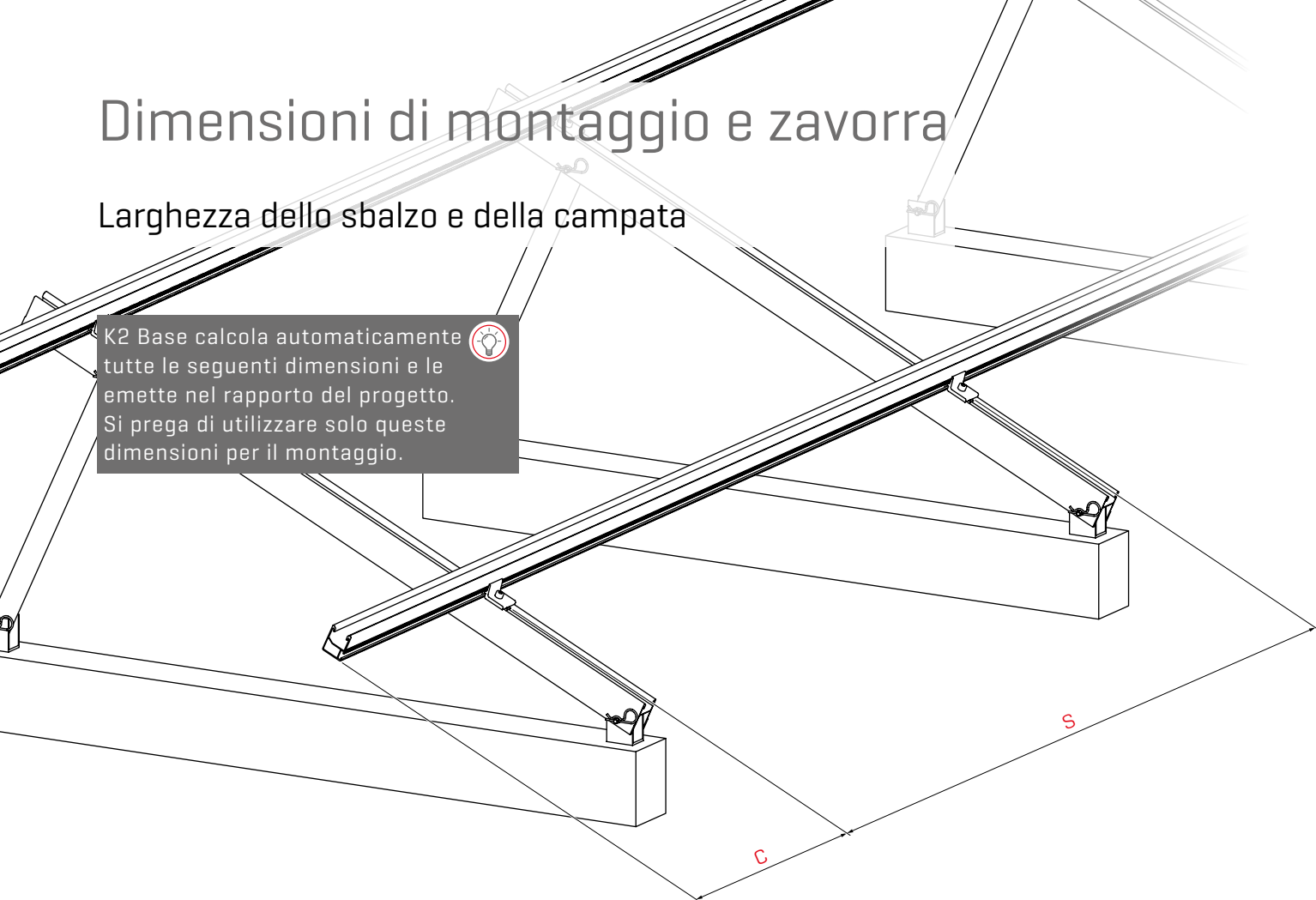
Codici articolo Brace / Beam

Larghezza modulo [mm]	Inclinazione	TiltUp Vento Brace		TiltUp Vento Beam	
		lunghezza [mm]	Articolo N°	lunghezza [mm]	Articolo N°
950 - 1.135	20°	679	2003267	2.360	2003261
	25°	856	2003266		
	30°	1.047	2003265		

Dimensioni di montaggio e zavorra

Larghezza dello sbalzo e della campata

K2 Base calcola automaticamente tutte le seguenti dimensioni e le emette nel rapporto del progetto. Si prega di utilizzare solo queste dimensioni per il montaggio.

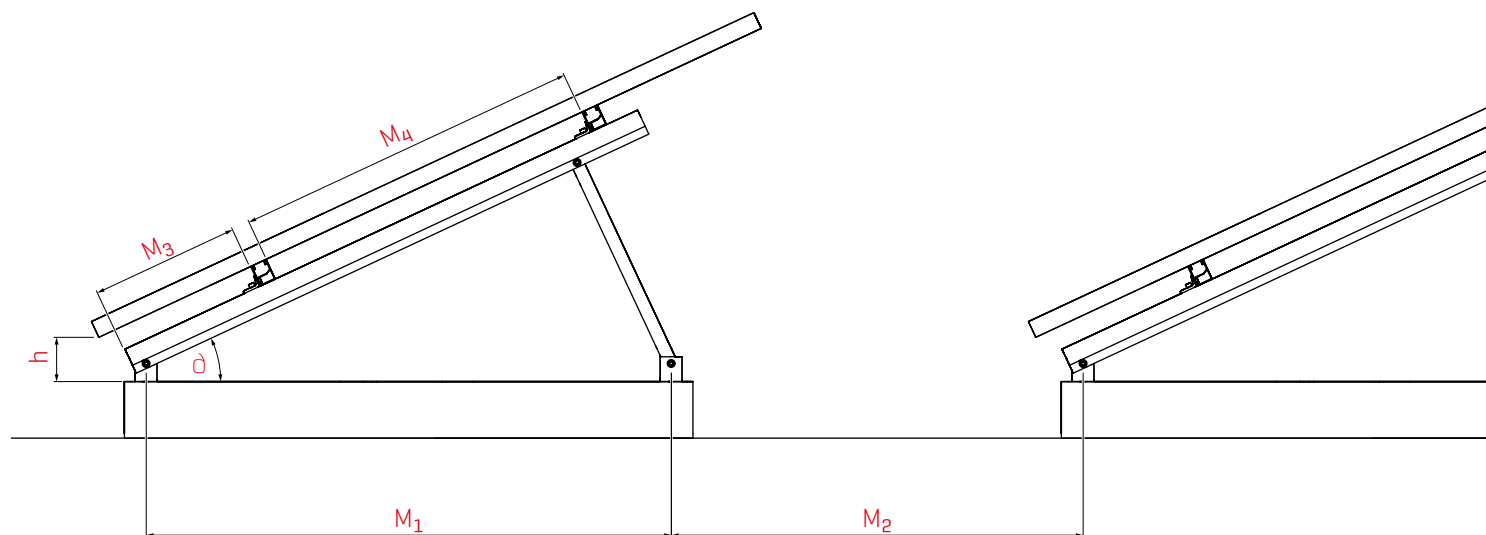


C = Sbalzo

S = Larghezza della campata

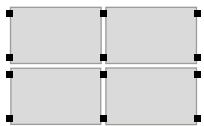
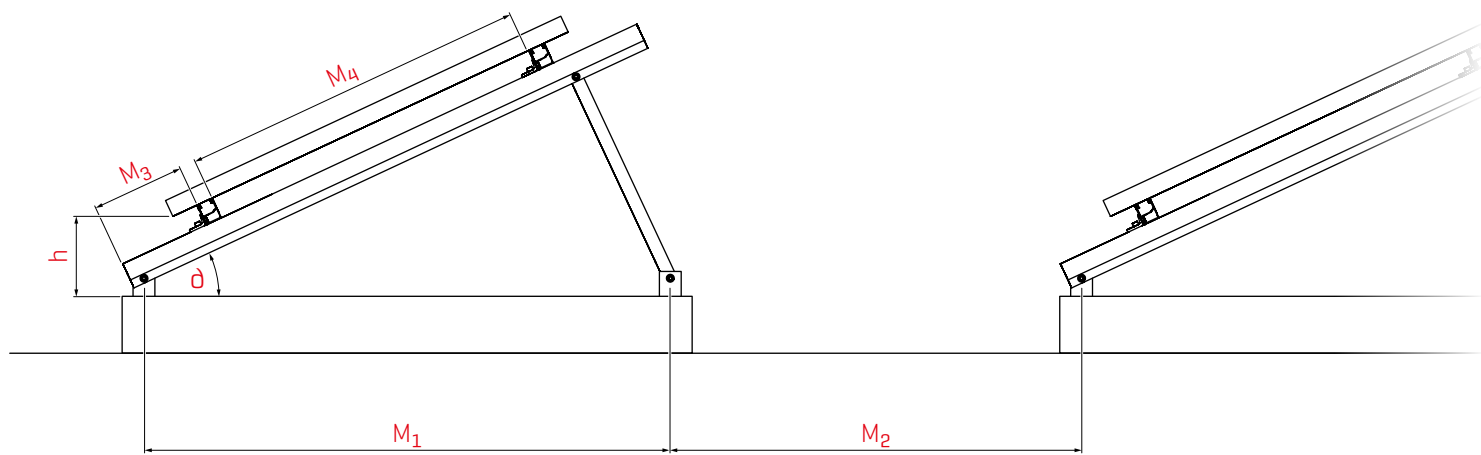


Orientamento del modulo: Verticale

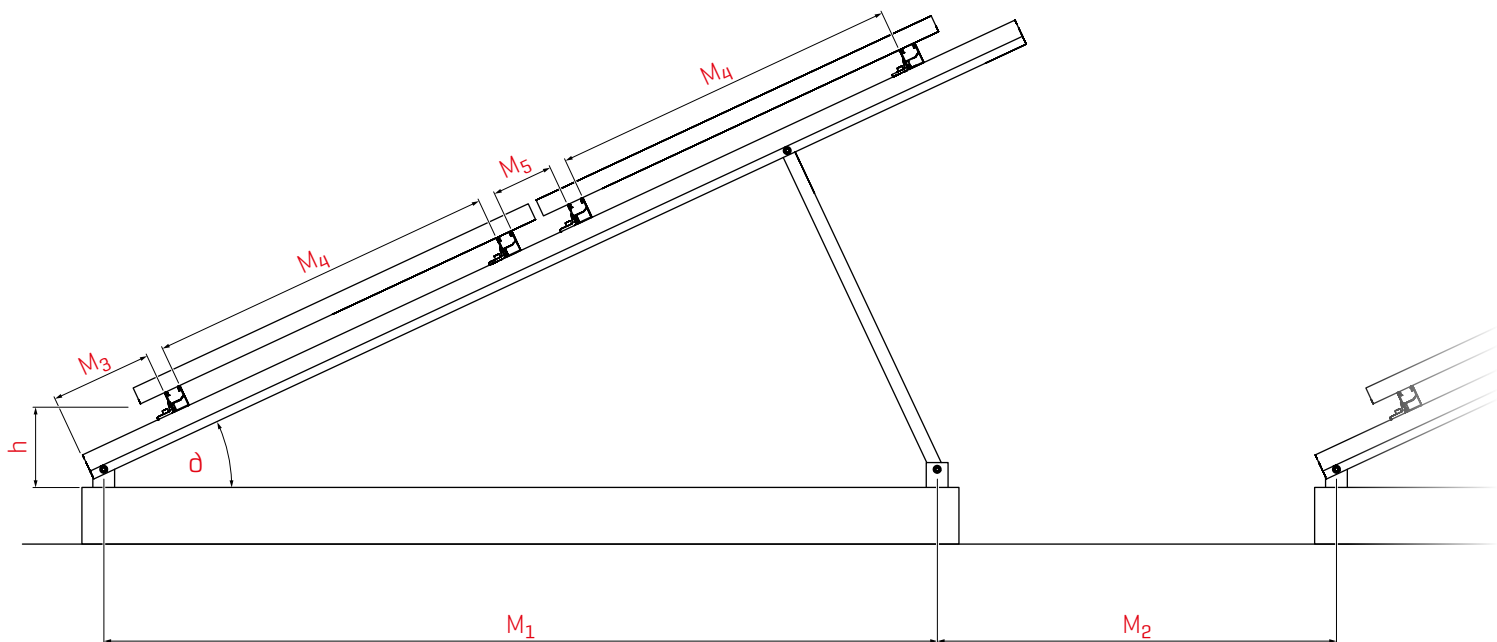


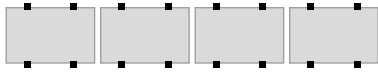


Orientamento del modulo: Orizzontale fila singola

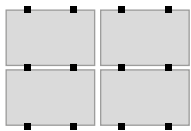
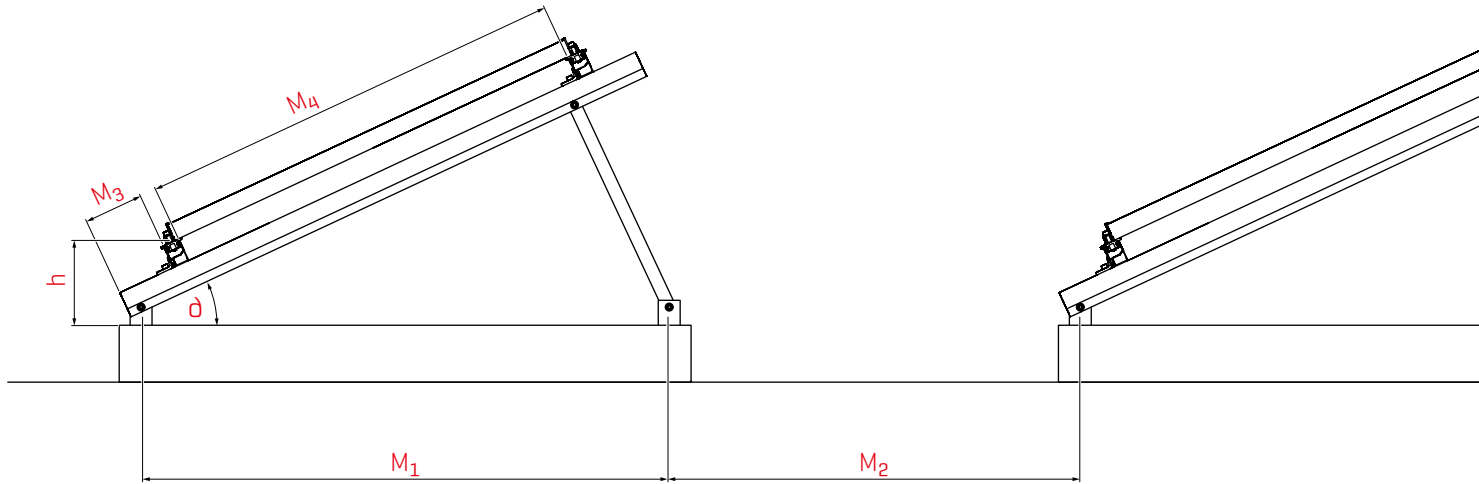


Orientamento del modulo: Orizzontale fila doppia

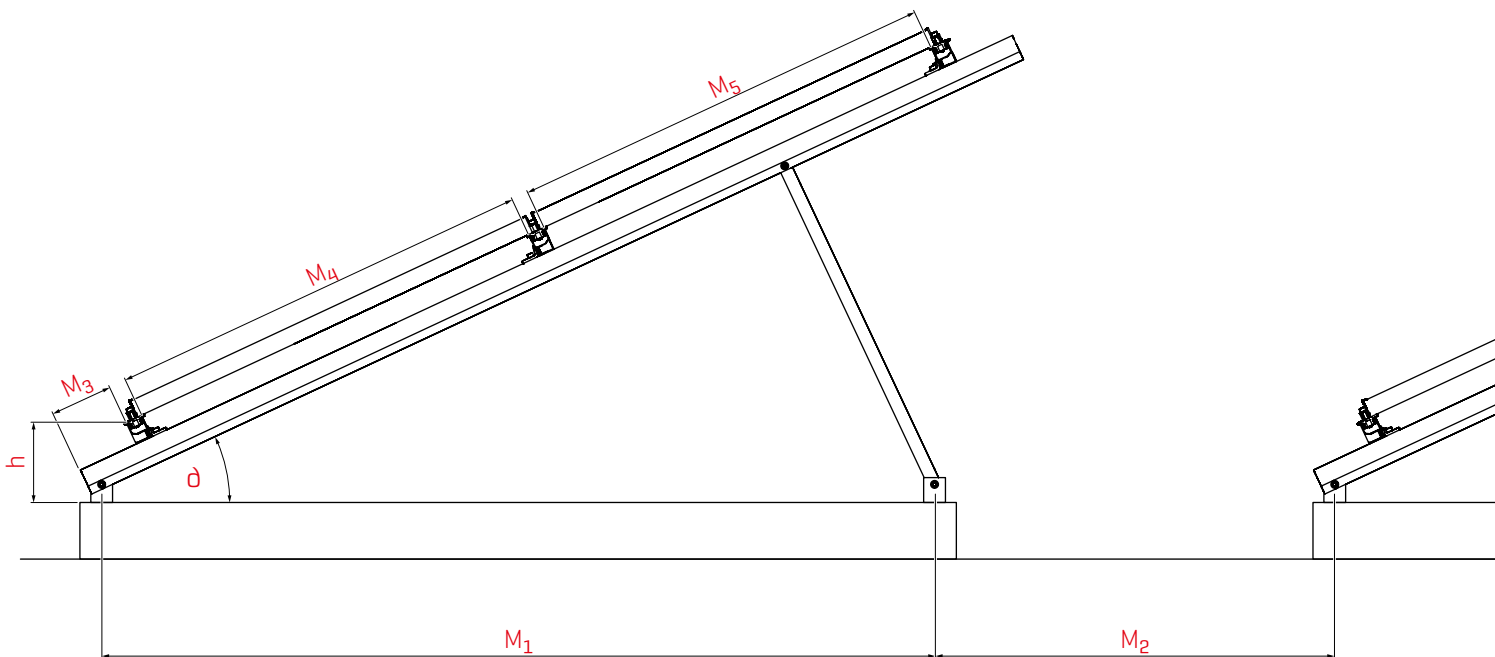




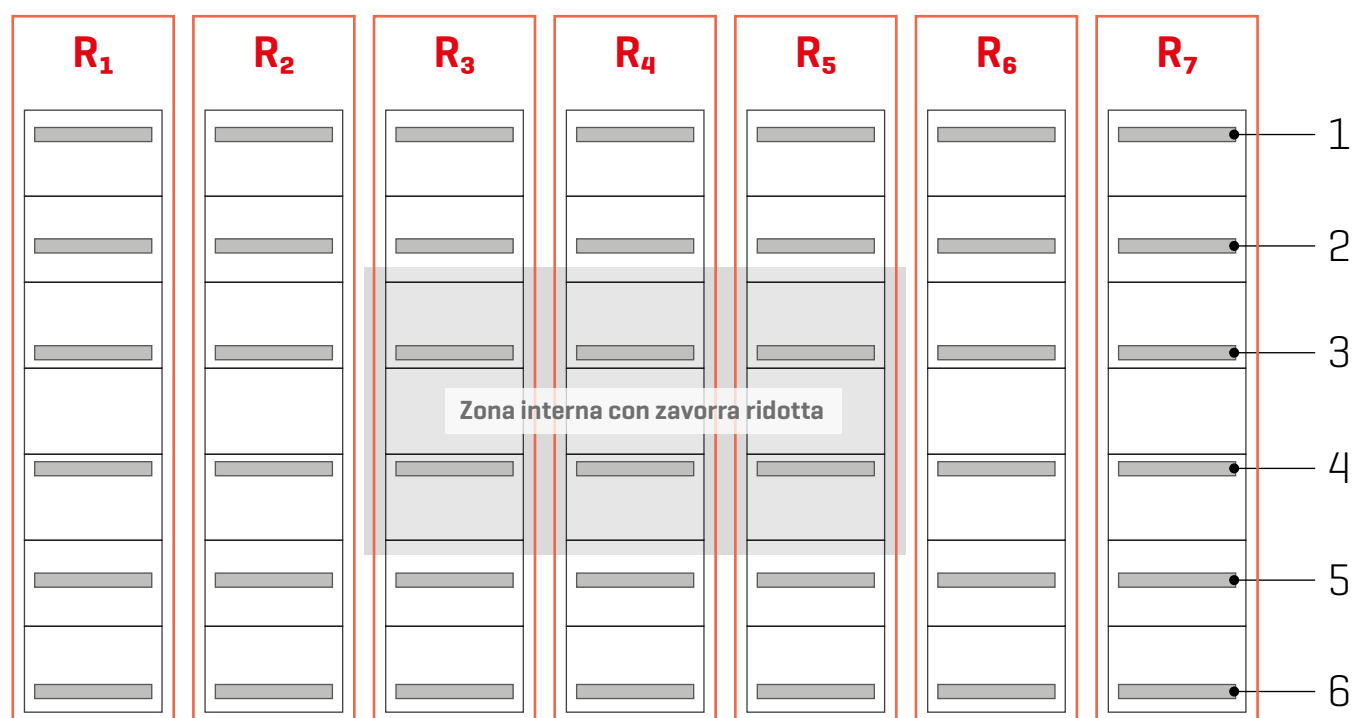
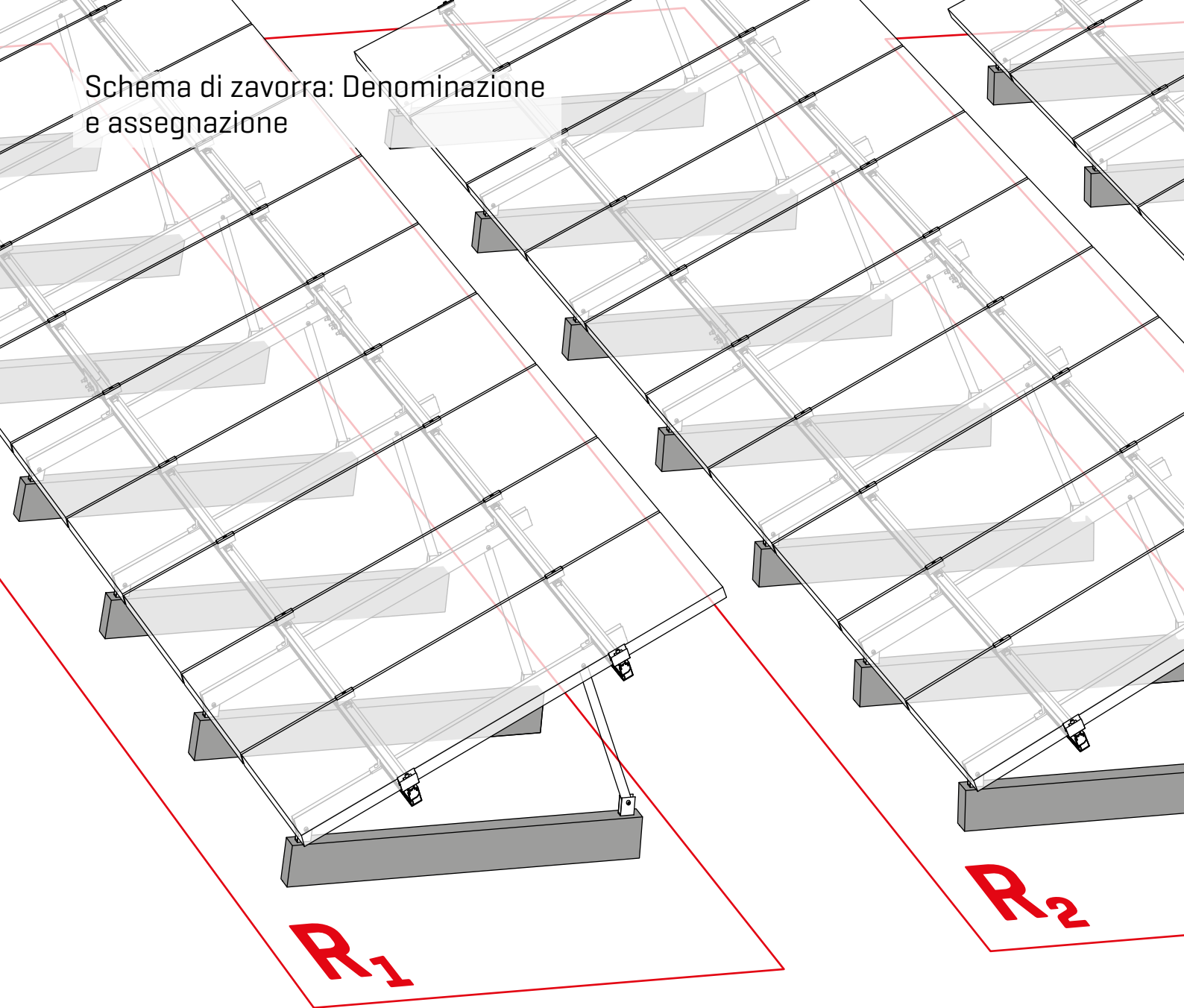
Orientamento del modulo: Orizzontale fila singola con AddOn

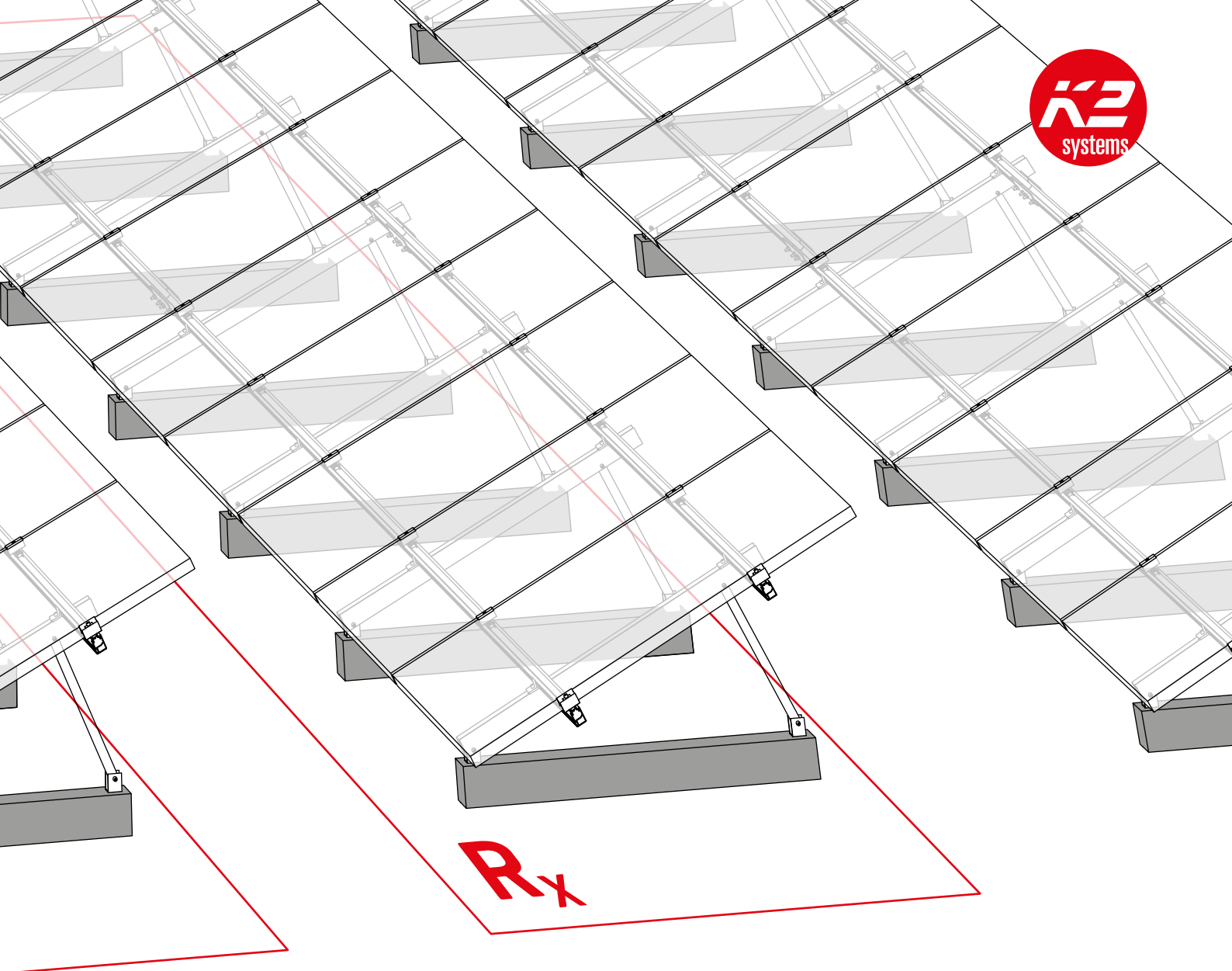


Orientamento del modulo: Orizzontale fila doppia con AddOn



Schema di zavorra: Denominazione e assegnazione





Relazione sul calcolo statico

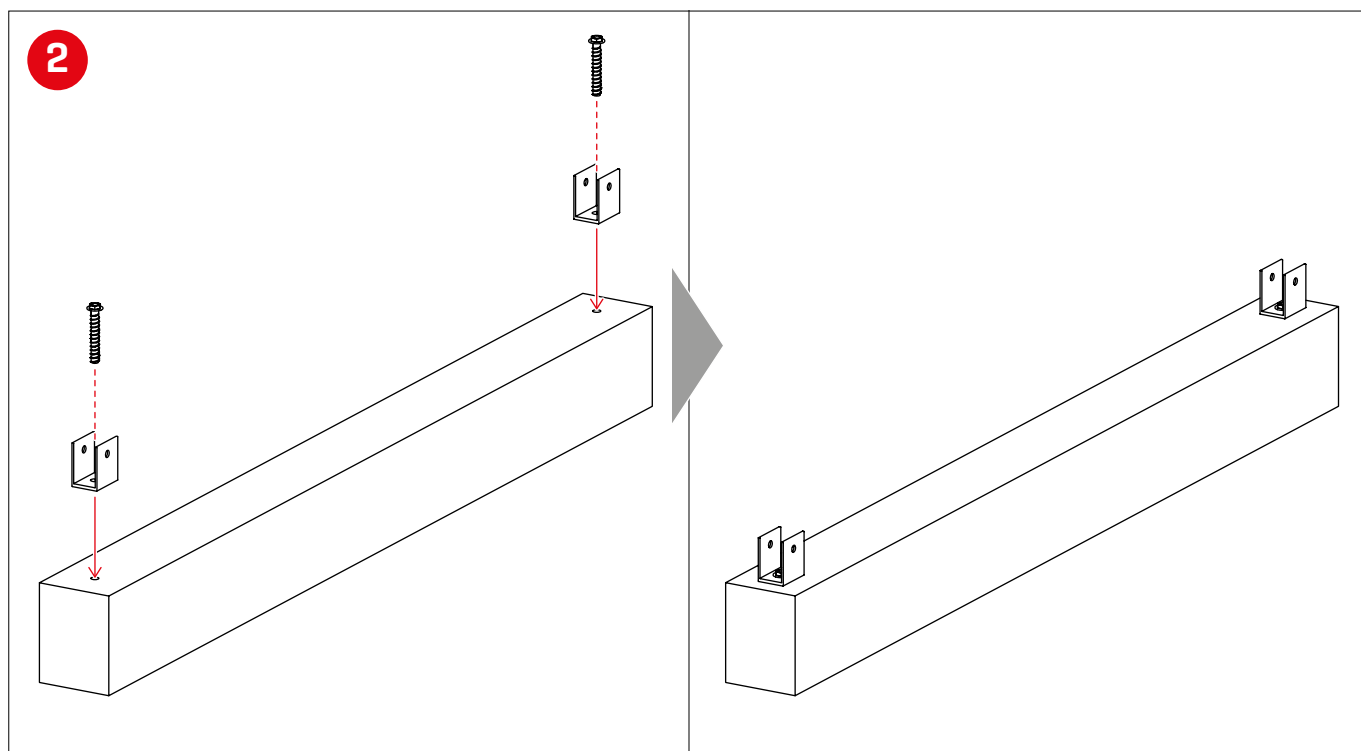
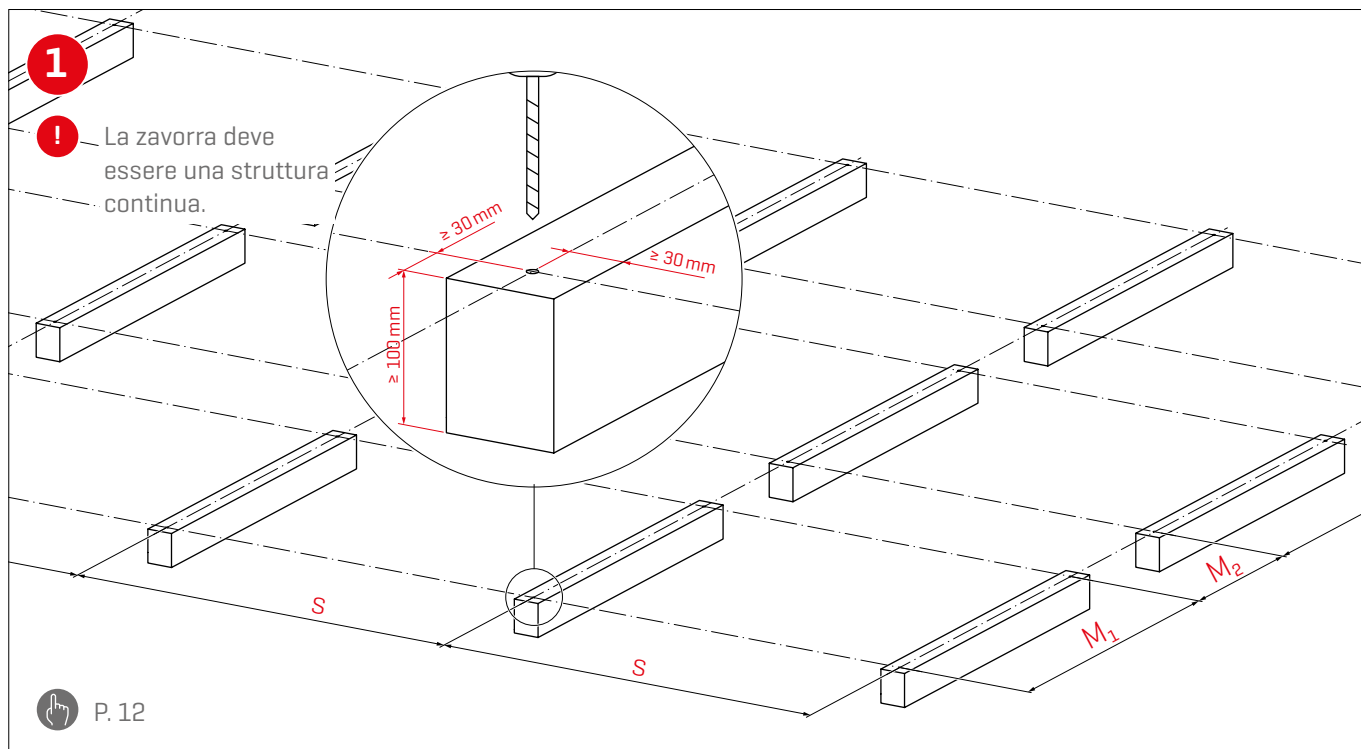
Per ogni progetto TiltUp Vento riceverete una relazione da K2 Systems. Questa includerà un'analisi statica e le indicazioni di come le zavorre calcolate devono essere distribuite per ogni modulo e campo moduli.

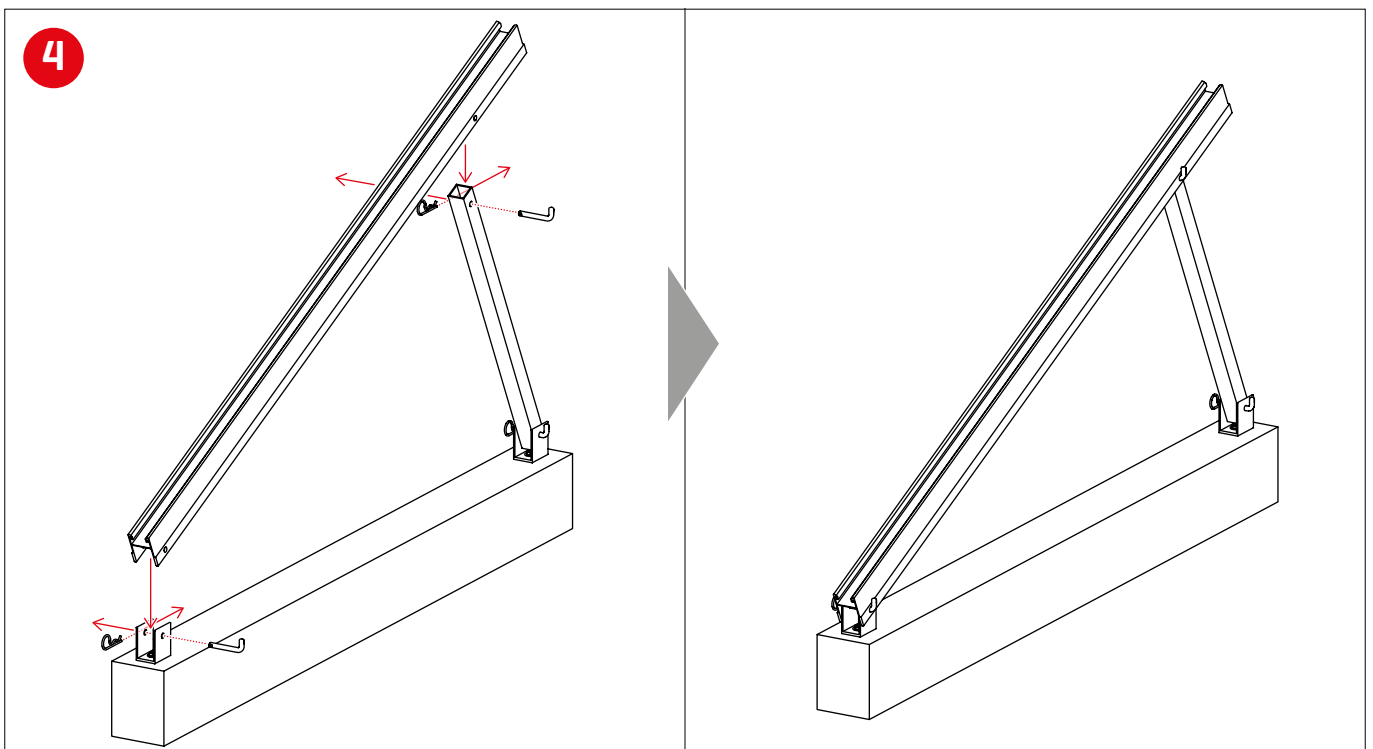
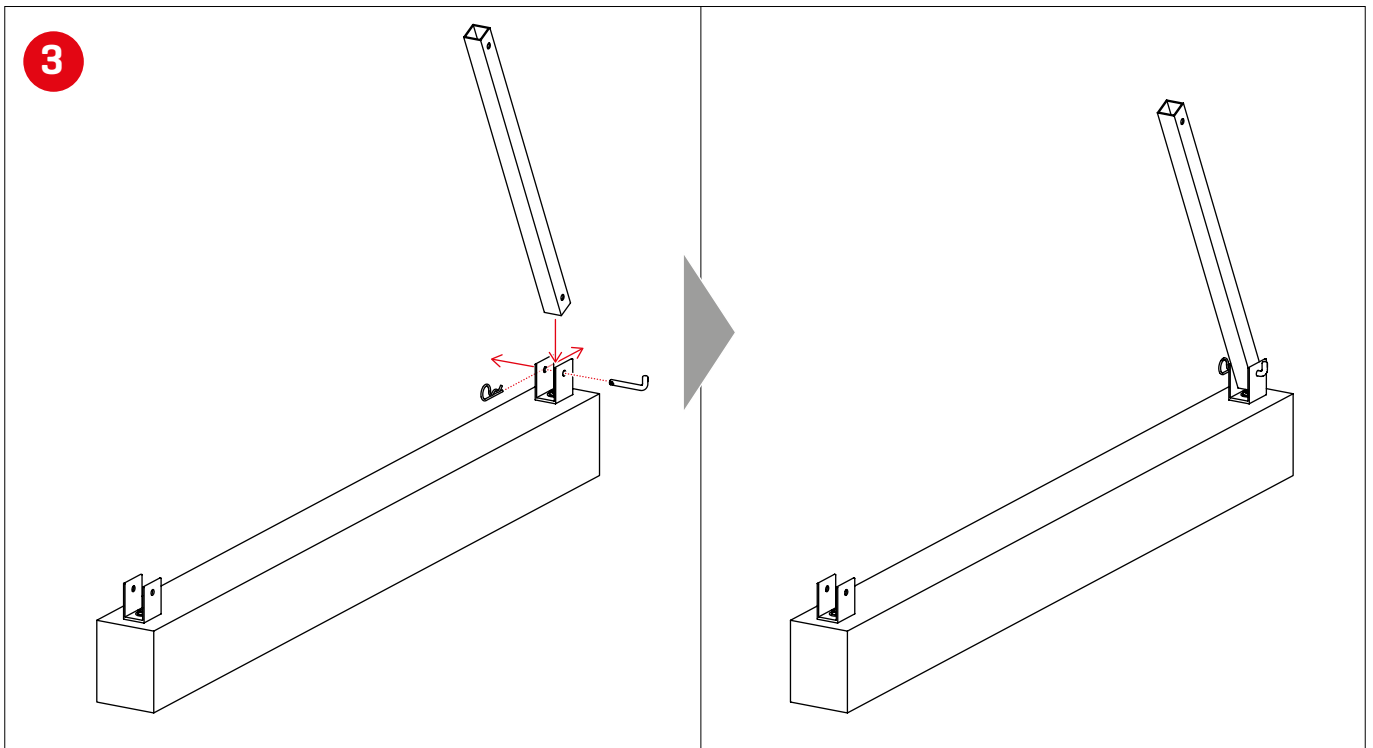
Requisiti per la zavorra

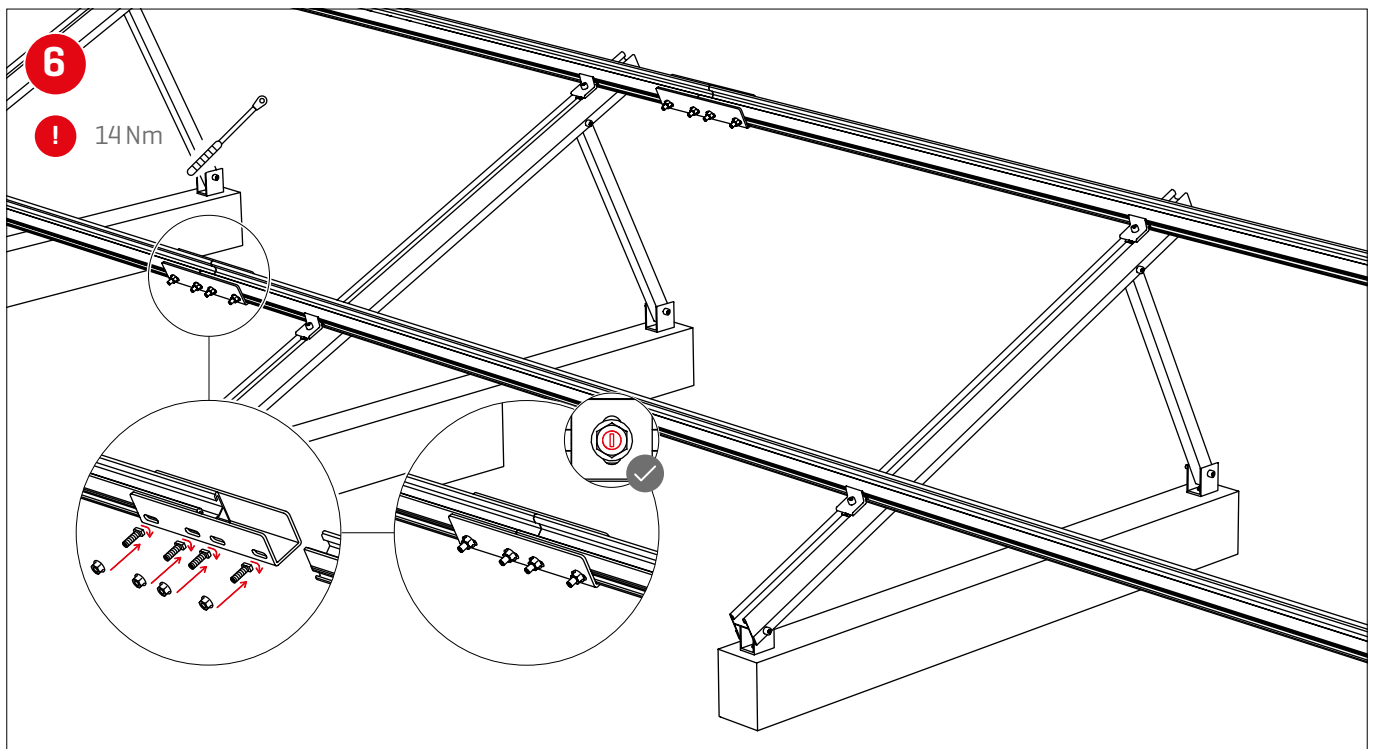
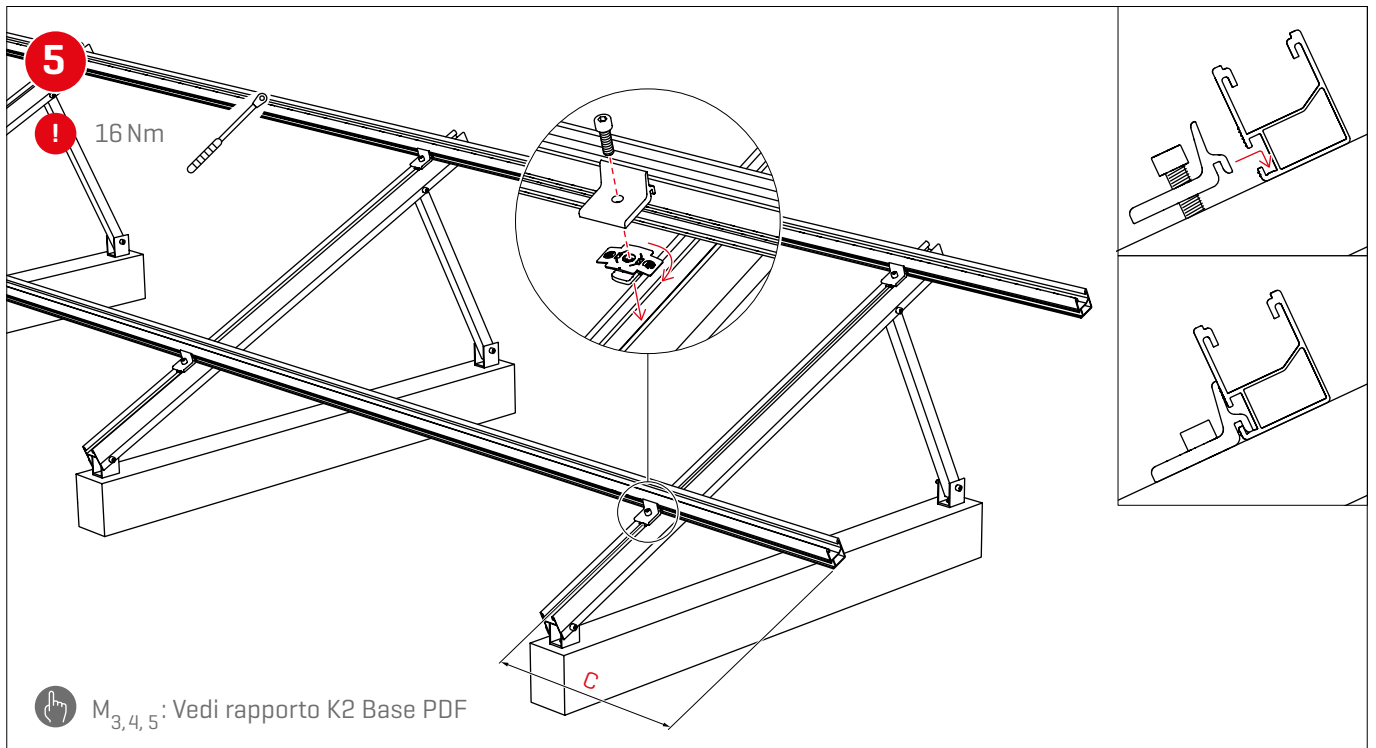
- Disporre l'armatura del cornicione in calcestruzzo in base ai requisiti statici.
- Nei punti di applicazione del carico devono essere rispettate le informazioni sulla qualità del calcestruzzo e sull'armatura secondo le specifiche del produttore.
- Rispettare la qualità minima del calcestruzzo, almeno C20/25 o equivalente.
- Se necessario, è necessario prevedere un rinforzo strutturale delle fessure.

Montaggio

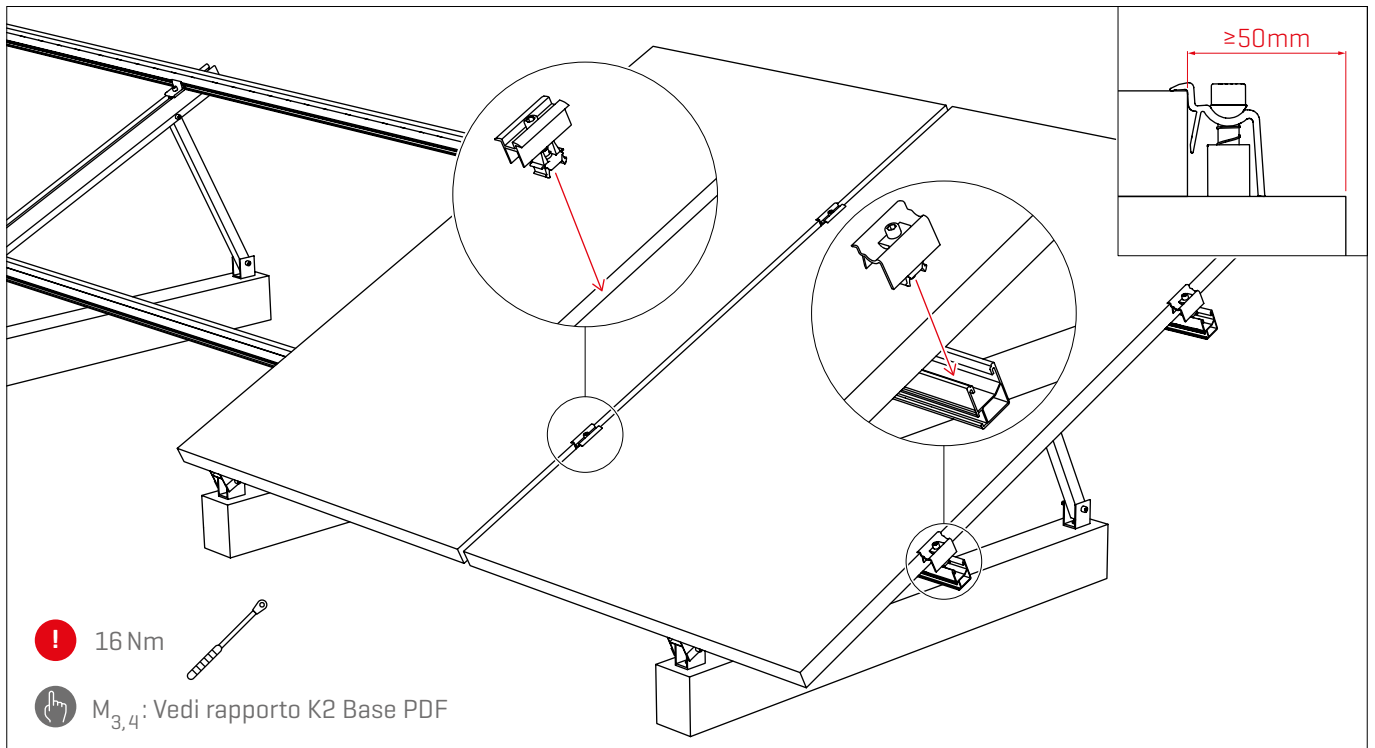
Passi fondamentali



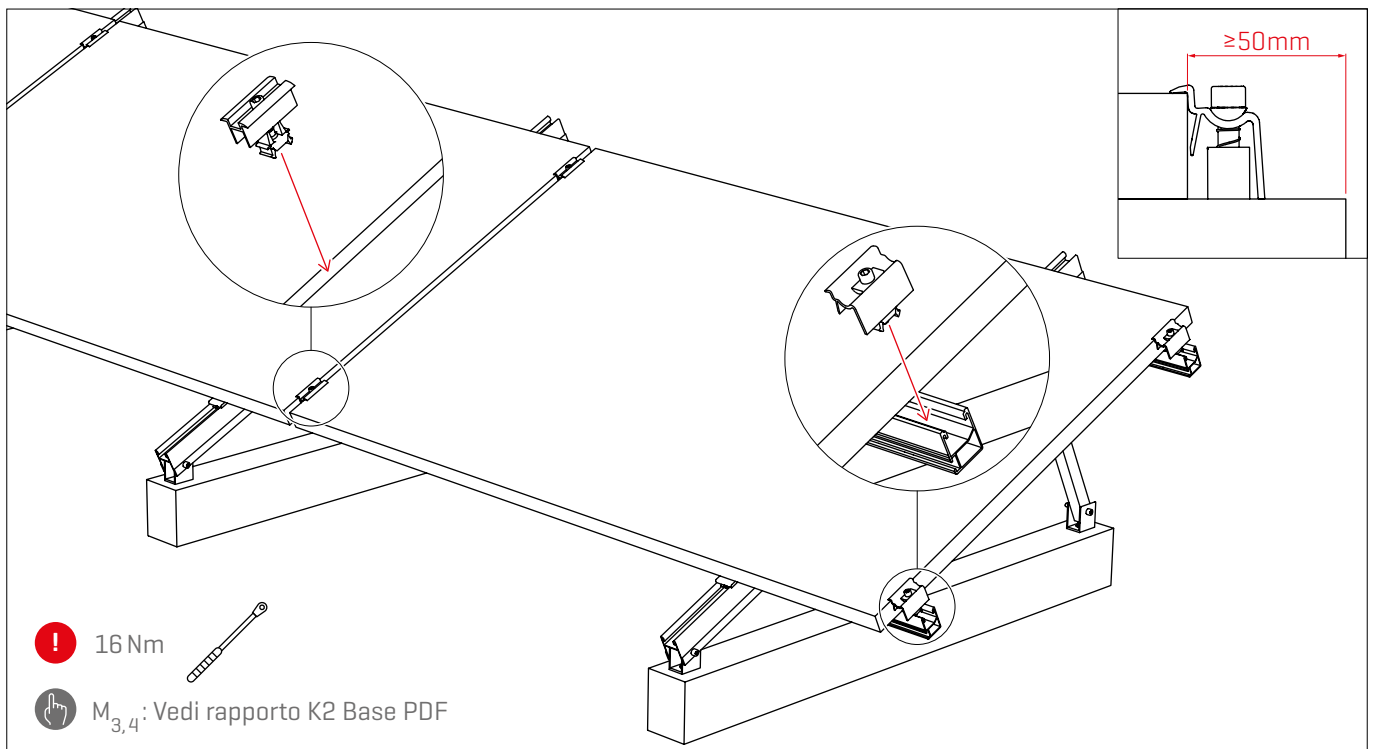




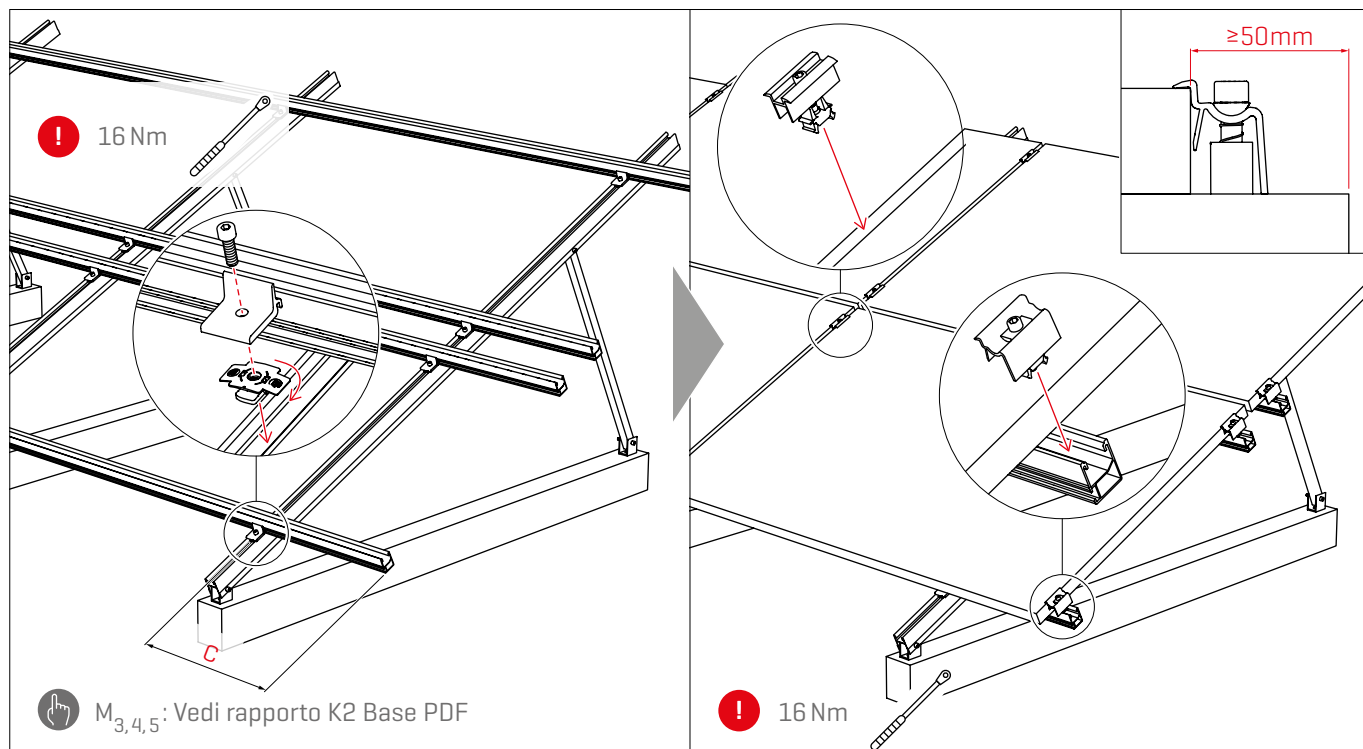
Montaggio in verticale



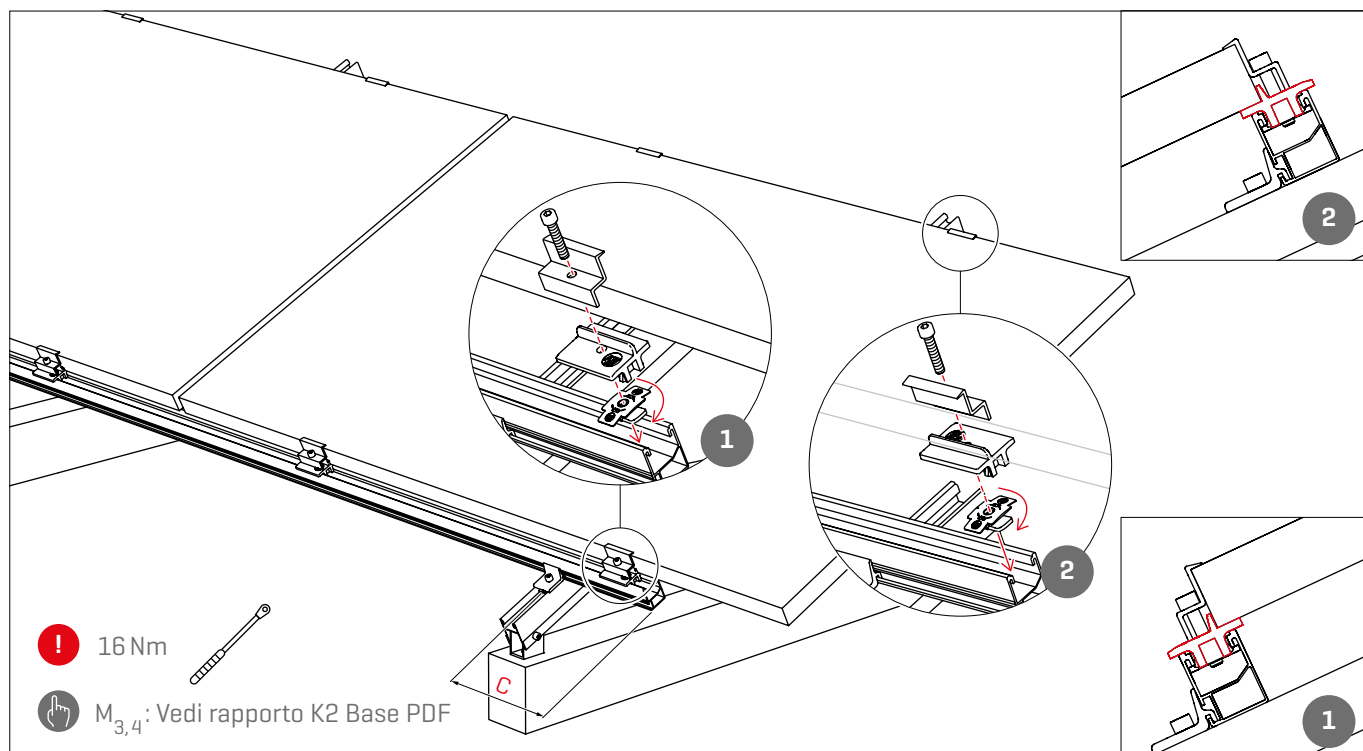
Montaggio in orizzontale, fila singola



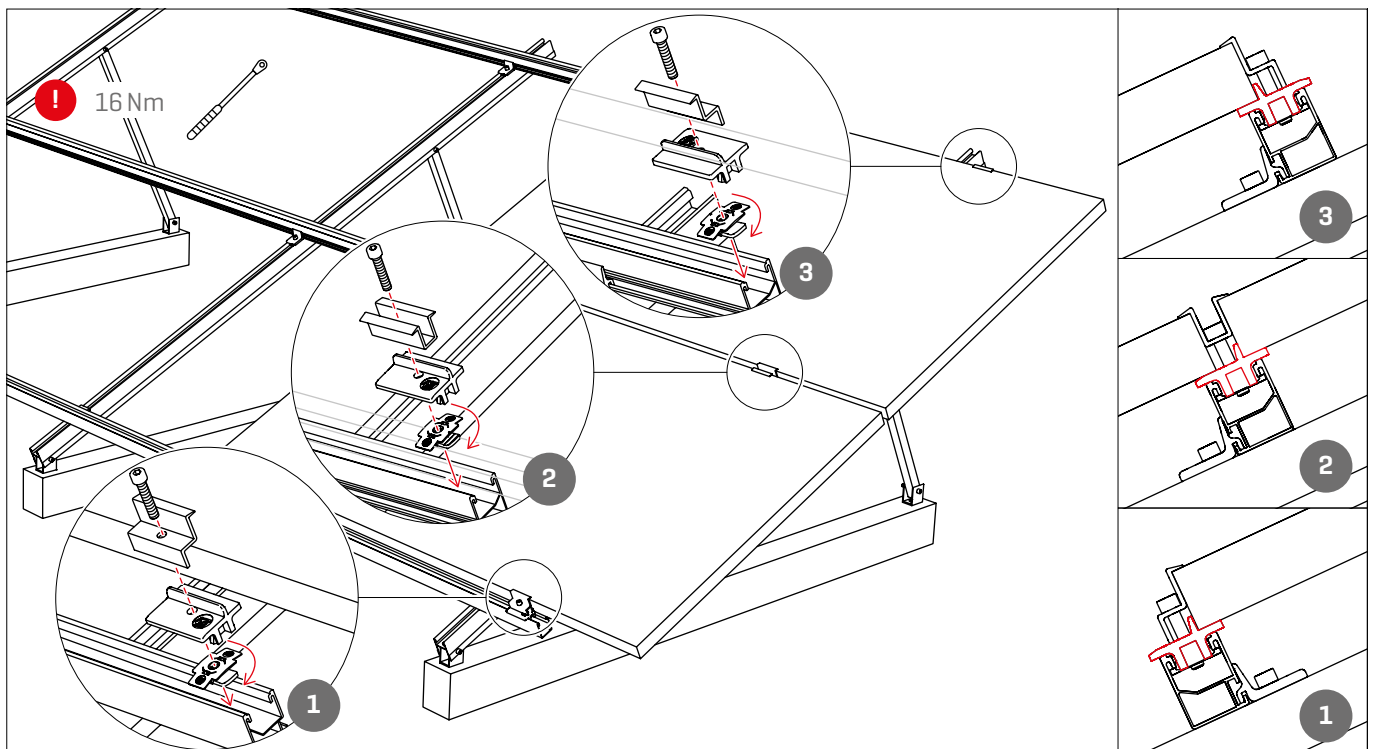
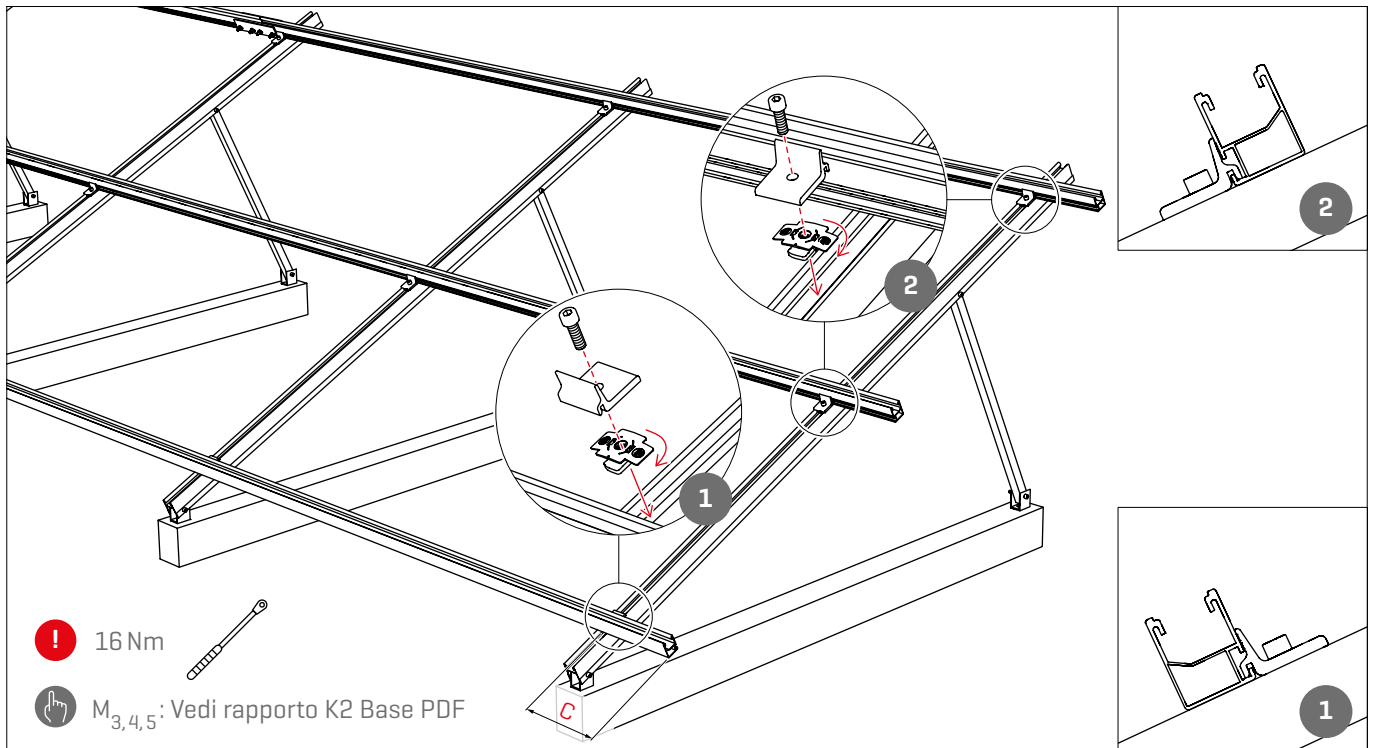
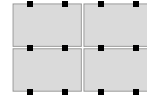
Montaggio in orizzontale, fila doppia



Montaggio in orizzontale, fila singola con AddOn



Montaggio in orizzontale, fila doppia con AddOn





Grazie per avere scelto un sistema di montaggio K2.

I sistemi K2 Systems sono facili e rapidi da montare. Speriamo che queste istruzioni siano state d'aiuto. Per eventuali domande, suggerimenti o proposte di miglioramento siamo a completa disposizione. I nostri recapiti sono disponibili alla pagina:

- ▶ k2-systems.com/it/contatto
- ▶ **Email per supporto tecnico:** info@k2-systems.it

Si applicano le nostre Condizioni Generali di Fornitura, consultabili alla pagina: k2-systems.com

K2 Systems GmbH
Industriestraße 18
71272 Renningen
Germany
+49 (0) 7159 - 42059 - 0
info@k2-systems.com
www.k2-systems.com