



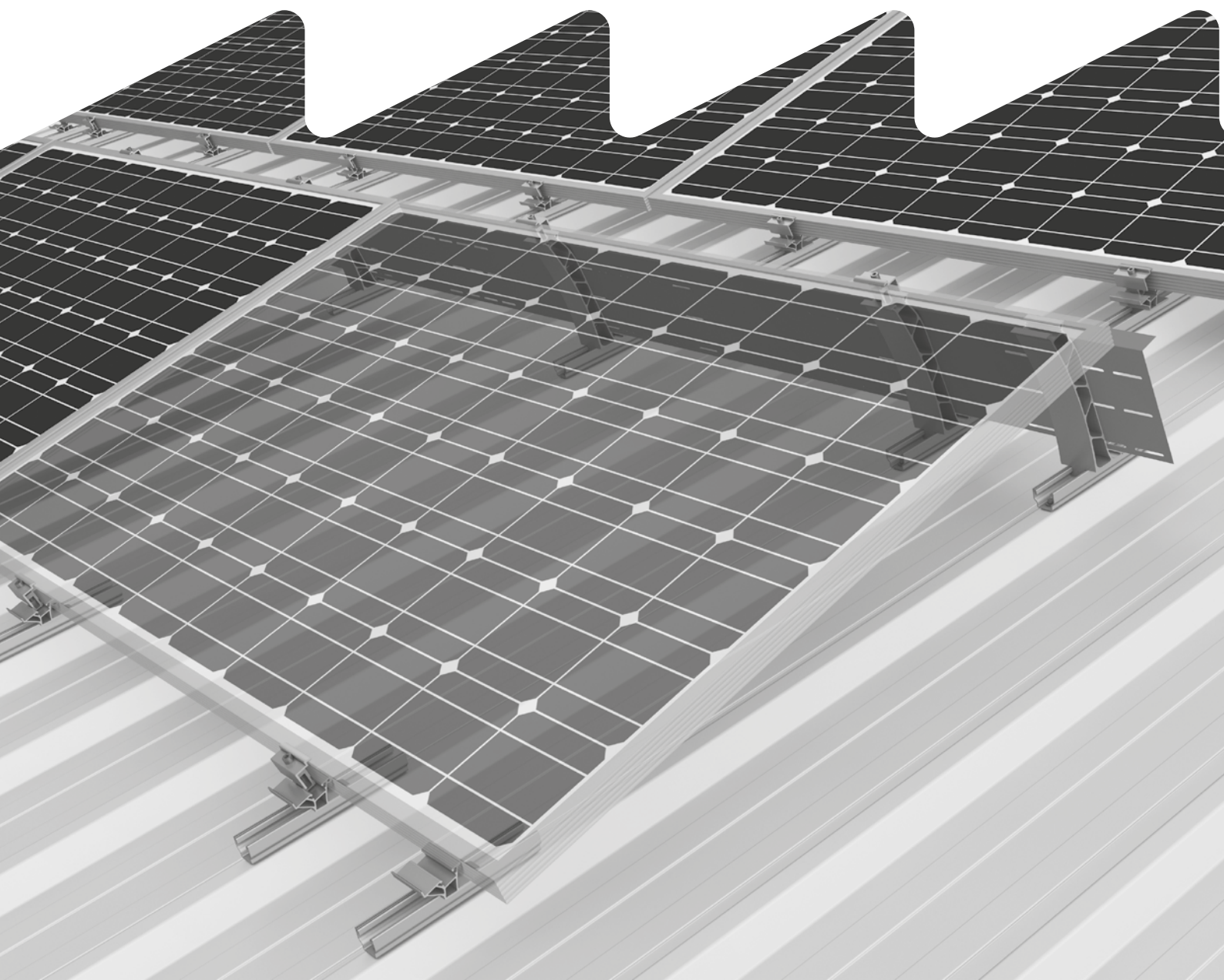
Connecting Strength

Sistem MultiRail

cu S-Dome 6 cadru înălțat



Manual cu instrucțiuni de montaj



Cuprins

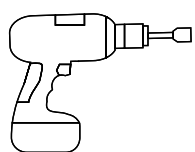
• Vedere de ansamblu asupra uneltelor	3
• Indicații generale de siguranță	4
• În general este valabil	5
· Cerințe referitoare la acoperiș	5
· Cerințe statice	5
· Indicații importante de montaj	5
• Piese componente	6
• Montare	8
• Etape de asamblare opționale/alternative	12
· Ansamblu Windbreaker	12
· MultiRail CSM pe tablă ondulată	13
• Notițe	14

Calitate verificată - de mai multe ori certificată

K2 Systems reprezintă legături sigure, cea mai înaltă calitate și precizie. Deja de multă vreme clienții și partenerii noștri de afaceri cunosc acest lucru. Autorități independente au verificat, confirmat și certificat competențele și componentele noastre.

La adresa k2-systems.com/en/technical-information găsiți certificatele noastre de calitate și de produs.

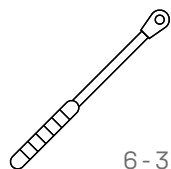
Vedere de ansamblu asupra uneltelor



6 mm



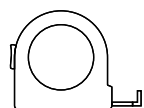
8 mm



6 - 35 Nm
(4.5 - 22.2 lb-ft)



6 mm



≥ 3.0 m



≥ 6.0 m

Toolbox digital



Cunoașteți deja serviciile noastre digitale? Folosiți acum aplicația noastră K2 DocuApp și rețineți direct la client sau la sediul proiectantului primele date importante.

Preluati pur și simplu datele în aplicația noastră de proiectare Online-Planungs-Software K2 Base. Aici vă elaborați proiectul simplu, sigur și rapid. Obțineți un Raport de proiect detaliat cu Plan de montaj și Raport de calcul static de rezistență. Interfața K2+ vă permite în încheiere un transfer continuu al datelor de proiect spre instrumentele de proiectare ale altor producători.

Cu aplicația K2 DocuApp documentația de proiect este realizată repede și simplu - fără hârțogărie enervantă.

Aici vă logați și vă înregistrați:

base.k2-systems.com →

docuapp.k2-systems.com →

Indicații generale de siguranță

Vă rugăm să acordați atenție că trebuie respectate Prescripțiile noastre generale de montaj. Acestea se pot vizualiza la adresa k2-systems.com/en/technical-information

- Este permisă montarea și punerea în funcțiune a instalațiilor numai de către persoane care pe baza calificării lor de specialitate (de ex. instruire sau activitate) respectiv experienței lor pot asigura o execuție conformă cu normativele.
- Înainte de montare trebuie verificat dacă produsul corespunde cerințelor statice de la fața locului. În cazul instalațiilor de acoperiș trebuie verificată din principiu capacitatea portantă pe partea construcției.
- Obligatoriu trebuie respectate prescripțiile în construcții naționale și locale specifice, normativele și reglementările de protecție a mediului.
- Trebuie respectate prescripțiile de protecție a muncii și de prevenire a accidentelor, normativele precum și prescripțiile corespunzătoare ale asociației profesionale! În acest proces, în mod special trebuie acordat atenție:
 - Trebuie purtată îmbrăcămintea de siguranță (în primul rând cască de protecție, încălțăminte de protecție și mănuși de protecție).
 - În cazul lucrărilor la acoperiș trebuie respectate prescripțiile referitoare la lucrările pe acoperiș (de ex. utilizarea de: dispozitive de siguranță contra prăbușirii, schele cu dispozitive de prindere începând cu o înălțime a streșinii de 3 m etc.).
 - Prezența a două persoane este obligatorie pentru întregul proces de montare pentru ca în cazul unui eventual accident să se poată asigura un ajutor rapid.
- Sisteme de montaj K2 sunt continuu perfecționate. Astfel procesele de montare pot să se modifice. În consecință, înainte de montare obligatoriu verificați actualul stadiu al instrucțiunilor de montare la adresa: k2-systems.com/en/technical-information. La cerere vă transmitem cu plăcere și versiunea actuală.
- Trebuie respectate instrucțiunile de montare ale producătorului de modul.
- Compensarea potențialului între componentele singulare ale instalației trebuie executate conform respectivelor prescripții specifice țării.
- Pe parcursul întregii perioade de montare trebuie asigurat că cel puțin un exemplar al manualului cu instrucțiuni de montaj este la dispoziție pe șantier.
- În cazul neluării în considerare a prescripțiilor noastre de montaj și instrucțiunilor de montaj și neutilizării tuturor componentelor de sistem, precum și la asamblarea sau dezasamblarea componentelor care nu au fost achiziționate de la noi, nu preluăm nicio responsabilitate pentru deficiențele și daunele rezultate consecutiv. Garanția este exclusă în aceste situații.
- În cazul neglijării Indicațiilor noastre generale de siguranță precum și la asamblarea sau atașarea elementelor constructive de la concurență, K2 Systems GmbH își rezervă dreptul excluderii responsabilității.
- Atunci când sunt respectate toate indicațiile de siguranță și instalația este instalată corect există un drept de garanție de 12 ani! Vă rugăm să acordați atenție condițiilor noastre de garanție, care se pot vizualiza la adresa k2-systems.com/en/technical-information La cerere vi le și transmitem, bineînțeles cu plăcere.
- Demontarea sistemului se realizează pe baza succesiunii inverse a pașilor de montare.
- Componentele K2 din oțeluri inoxidabile se pot obține în clase diferite de rezistență la coroziune. În orice caz trebuie verificat ce încărcare la coroziune este de așteptat pentru respectiva construcție sau element de construcție.

În general este valabil



În următoarele condiții Sistemul MultiRail cu cadru înălțat S-Dome 6 poate fi montat în mod standard. Și atunci când sistemul, datorită includerii factorilor de siguranță, este supus unor solicitări mai ridicate, în cazul depășirii valorilor specificate vă rugăm adresați-vă pentru verificare persoanei dumneavoastră de contact la K2 Systems.



Cerințe referitoare la acoperiș

- Forță de susținere suficientă a învelitorii acoperișului la construcția portantă respectiv substructie
- Panta acoperișului: 5 - 75°
- Grosime tablă ondulată sau de tip trapez: $\geq 0,4$ mm oțel și $\geq 0,5$ mm aluminiu
- Calitatea oțelului min. S235GD conform DIN EN 10025-1
- Rezistența la tracțiune minimă aluminiu 165 N/mm^2
- Min. 22 mm lățime cută profil, așezare plană în jurul orificiului găurit: $\emptyset \geq 20$ mm
- Raza cutei profilului la tablă ondulată: $r = 22 - 45$ mm



Cerințe statice

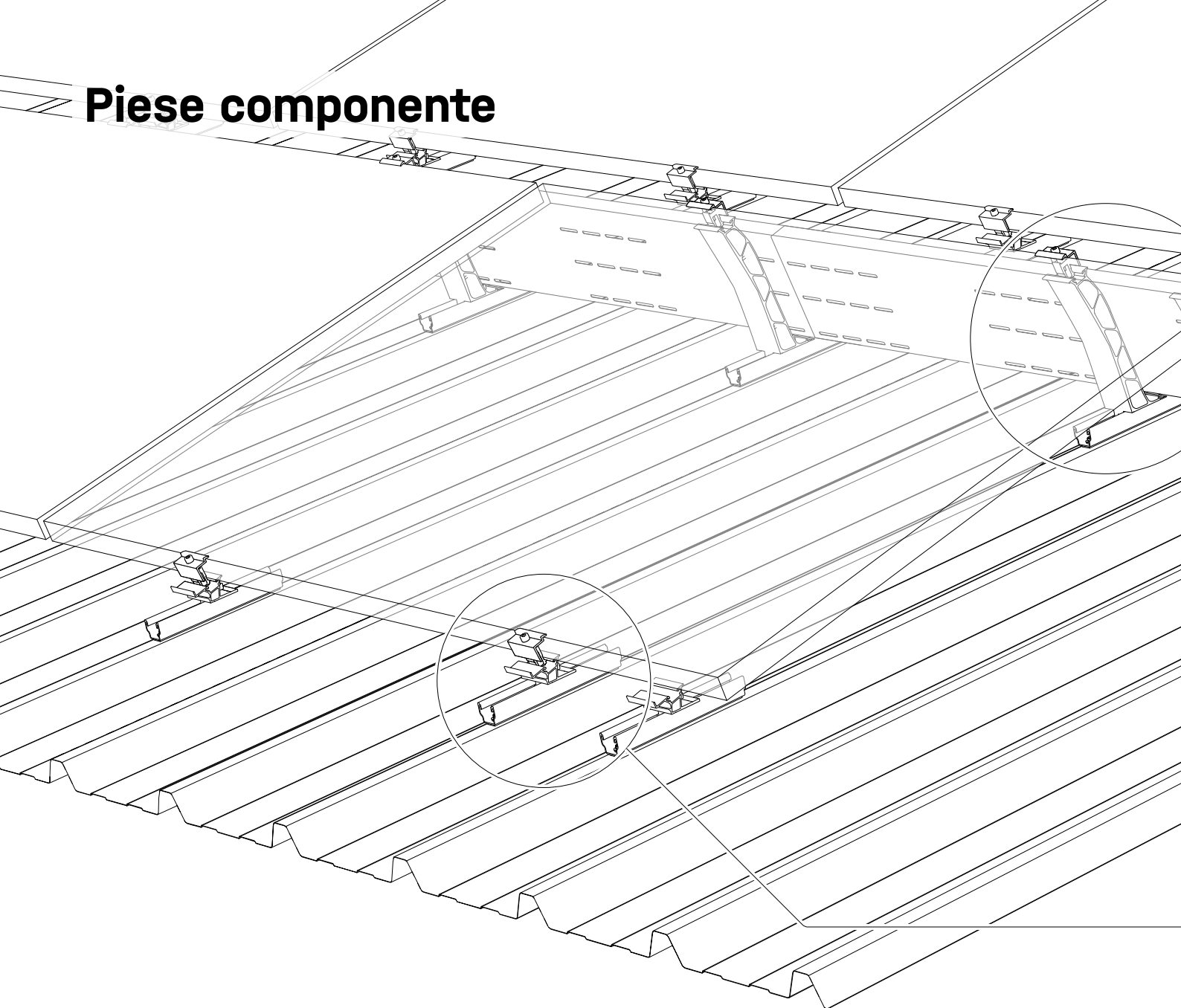
- Pentru module încadrate cu o înălțime a cadrului de 30 - 50 mm
- Gabarit admis al modulului:
Lungime 1562 - 2390 mm,
Lățime 950 - 1170 mm



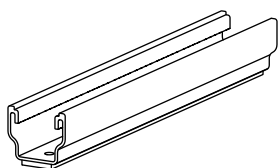
Indicații importante de montaj

- La nivelul șantierului trebuie respectate normativele generale și prescripțiile referitoare la protecție la trăsnet și dacă este cazul implicat un specialist pentru realizarea unui concept de protecție la trăsnet (dacă este cazul utilizați o bornă de protecție la trăsnet). În acest proces trebuie respectate prescripțiile specifice țării.
- Dacă tabla trapezoidală este fixată prin intermediul calotelor, nu este permis ca șinele multiple MultiRails să fie înșurubate pe acestea. Distanțele trebuie măsurate obligatoriu în prealabil.
- Fixarea șinelor multiple MultiRails pe tabla ondulată sau de tip trapez cu șuruburi pentru tablă subțire omologate de legislația în construcții.
- Distanța posibilă între rânduri cu opțiunea Windbreaker
 - S-Dome 6.10: 1078 - 2000 mm
 - S-Dome 6.15: 1500 - 2300 mm
- Trebuie păstrată o distanță minimă de 600 mm față de marginea acoperișului. Pentru înălțimi ale clădirilor mai mici de 5 m, distanța minimă poate fi redusă.

Piese componente

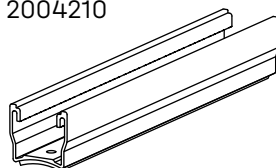


1 2002793



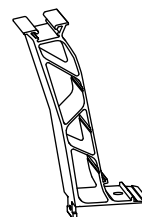
MultiRail 25

Alternativă pentru tablă
ondulată:
2004210



MultiRail 25 CSM

2 2004125 / 2004174



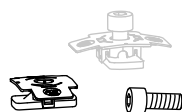
Dome 6.10 / 6.15 Peak

3 1005207



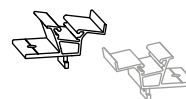
Șurub autofiletant cu șaiă de etanșare

4 1001643 + 2001729

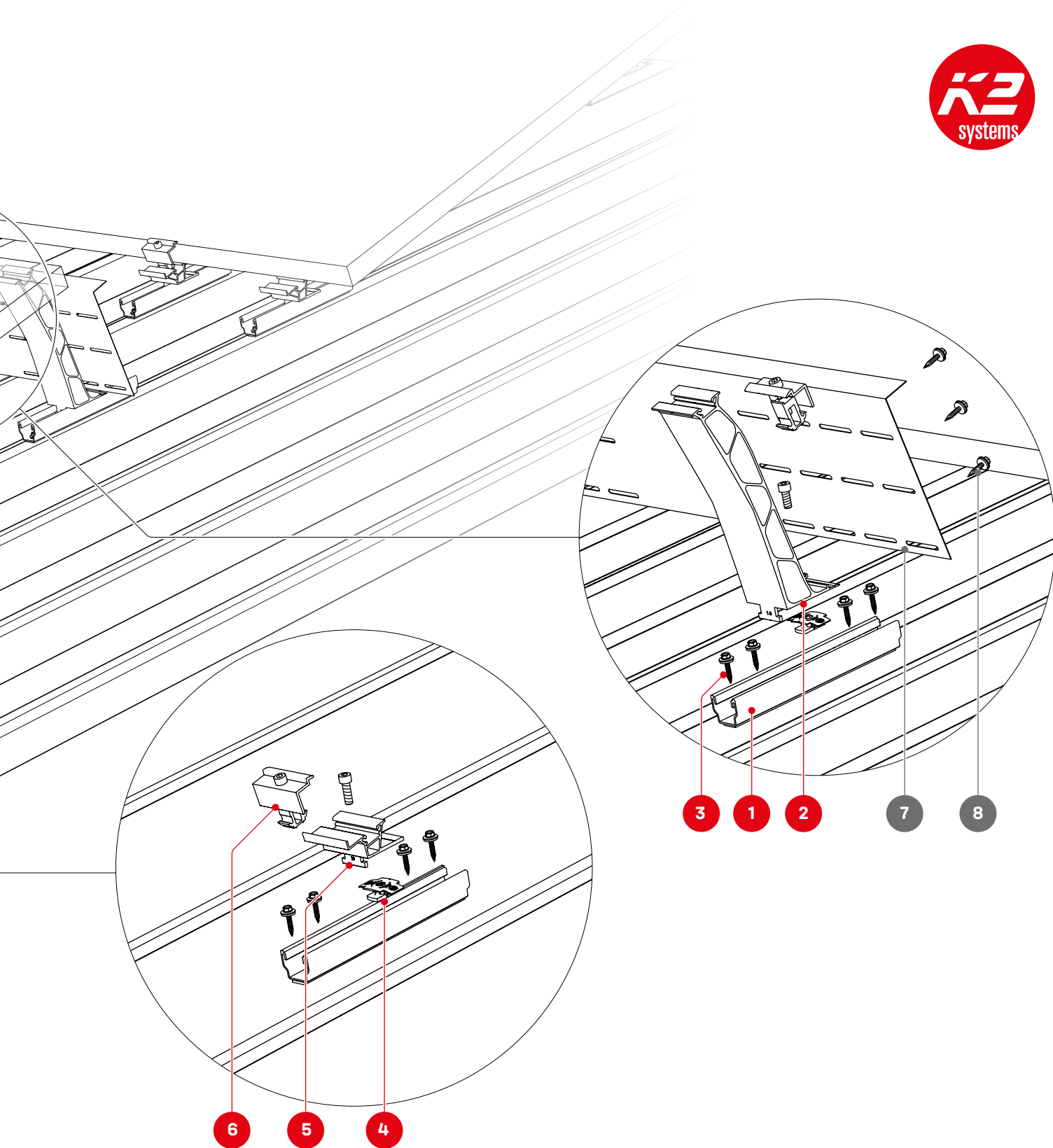


MK2 piuliță suport și șurub cu cap cilindric danturat sub cap M8×20

5 2003243 / 2004175



Dome 6.10 / 6.15 SD



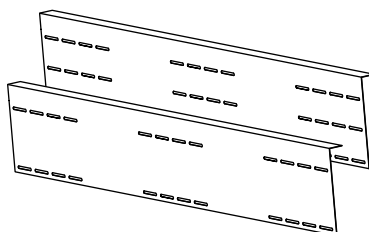
Opțional

6 2002559 / 2002610



DomeClamp EC silver/black

7 2004167 / 2004183



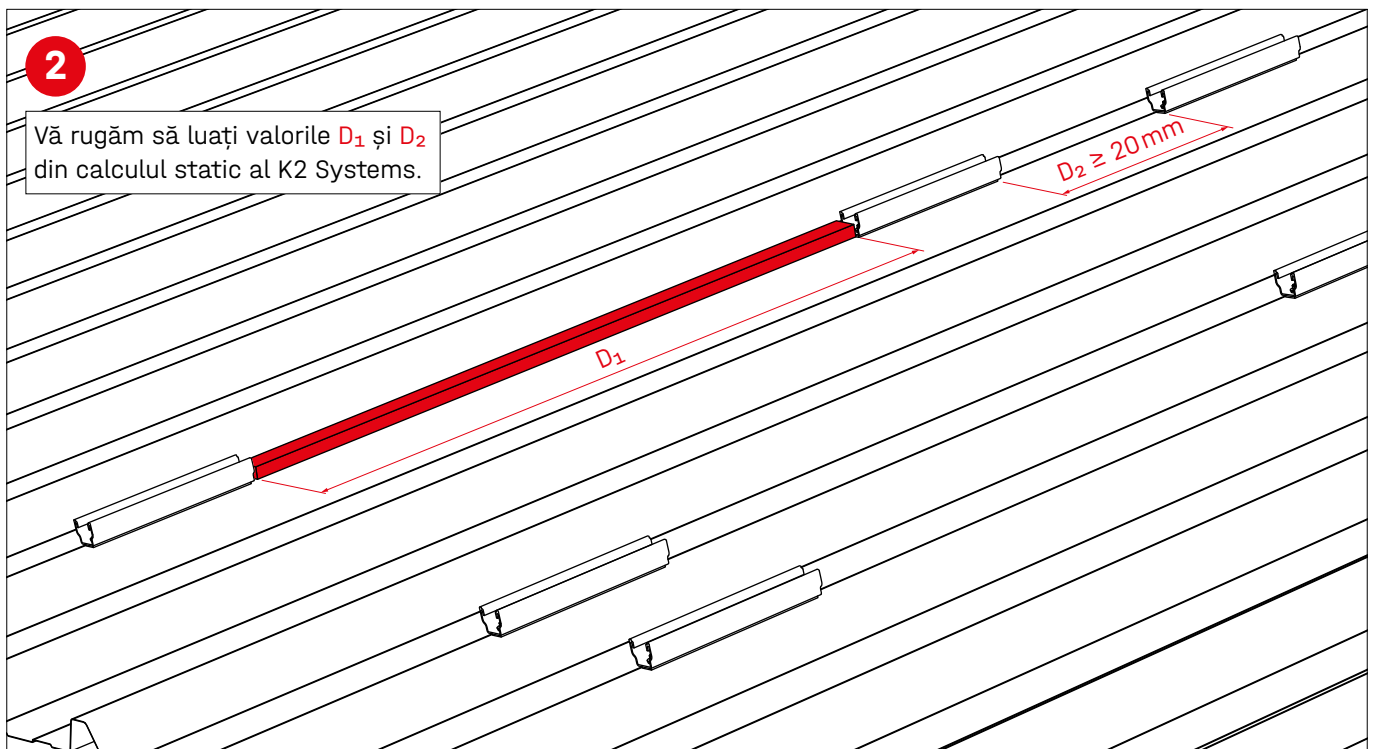
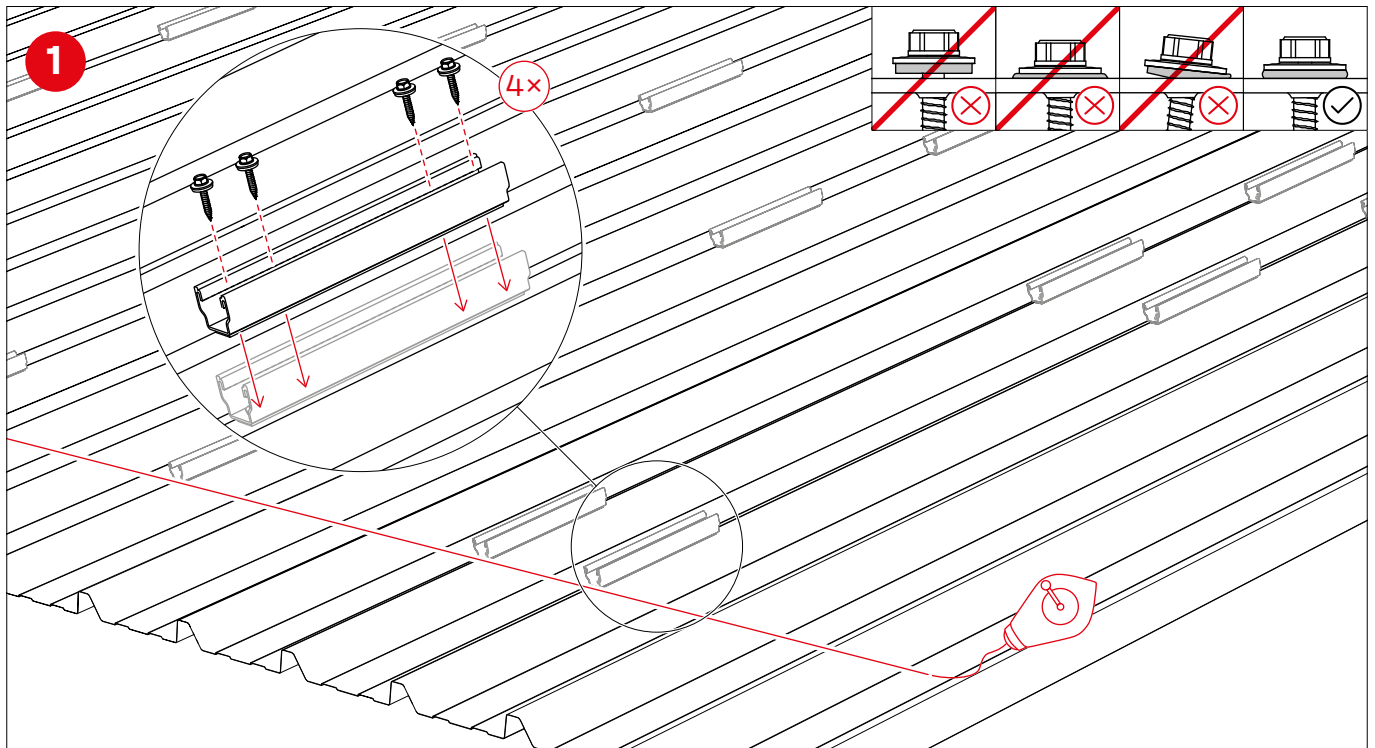
Windbreaker LS 6.10 / 6.15

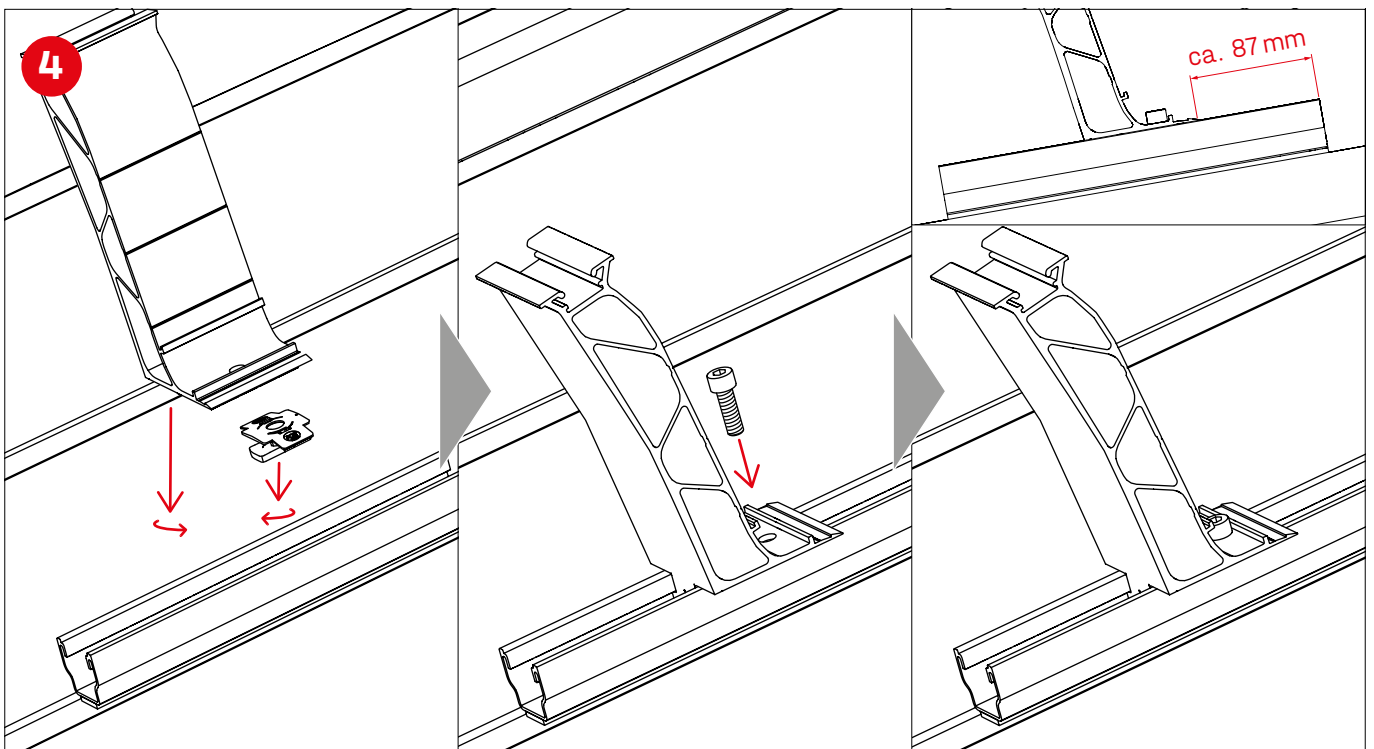
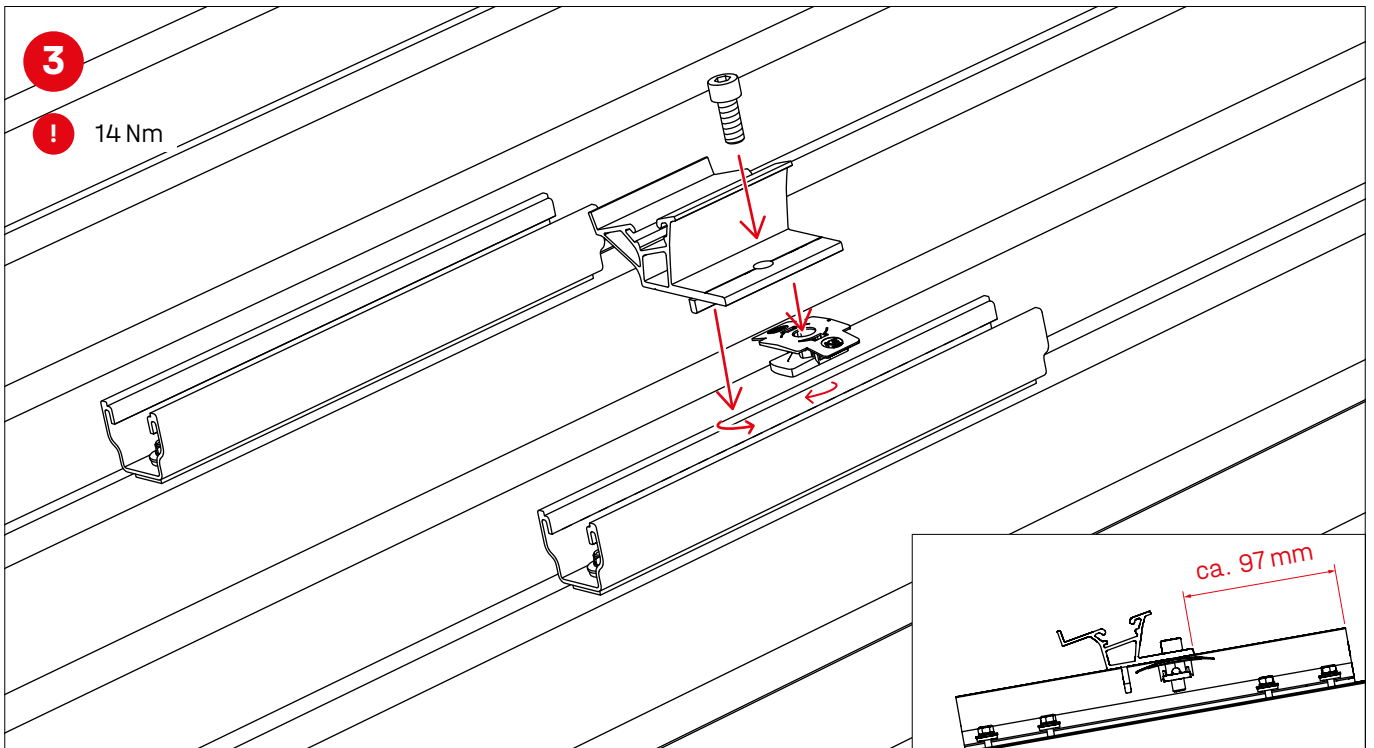
8 2003427

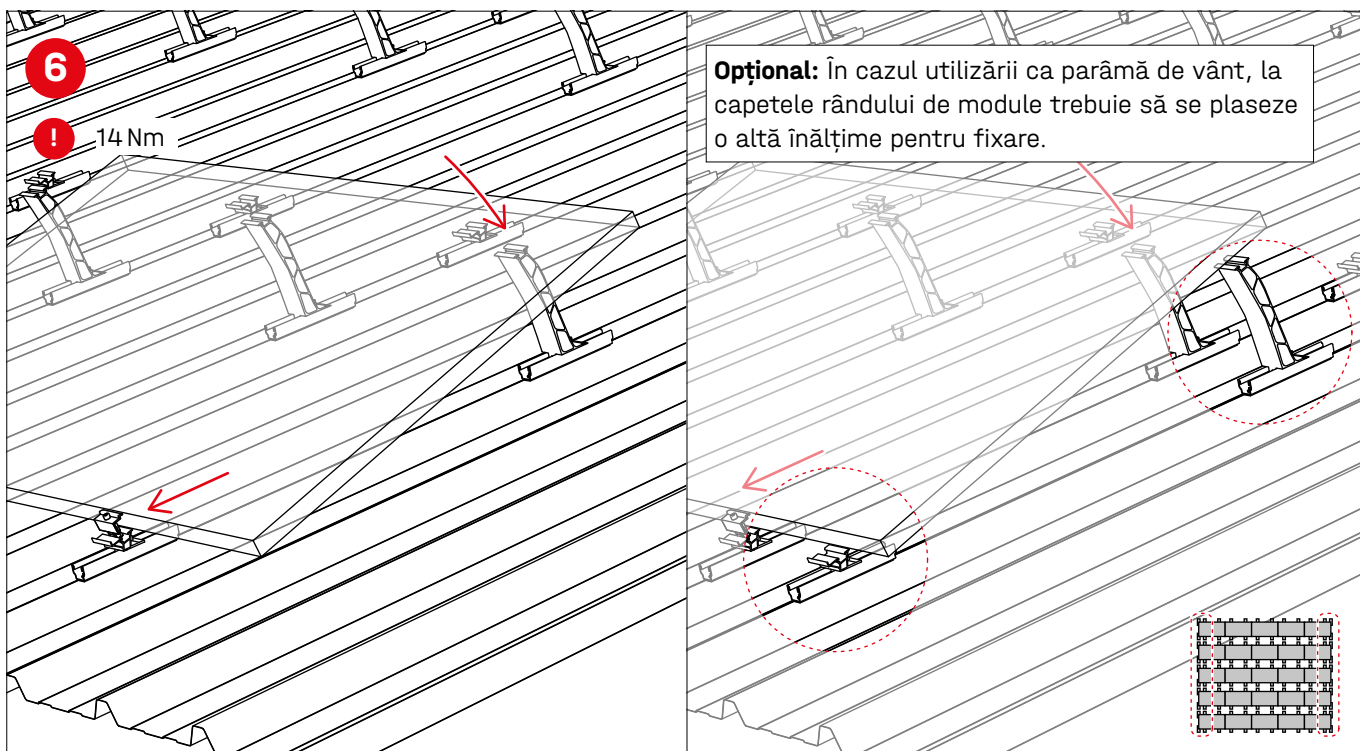
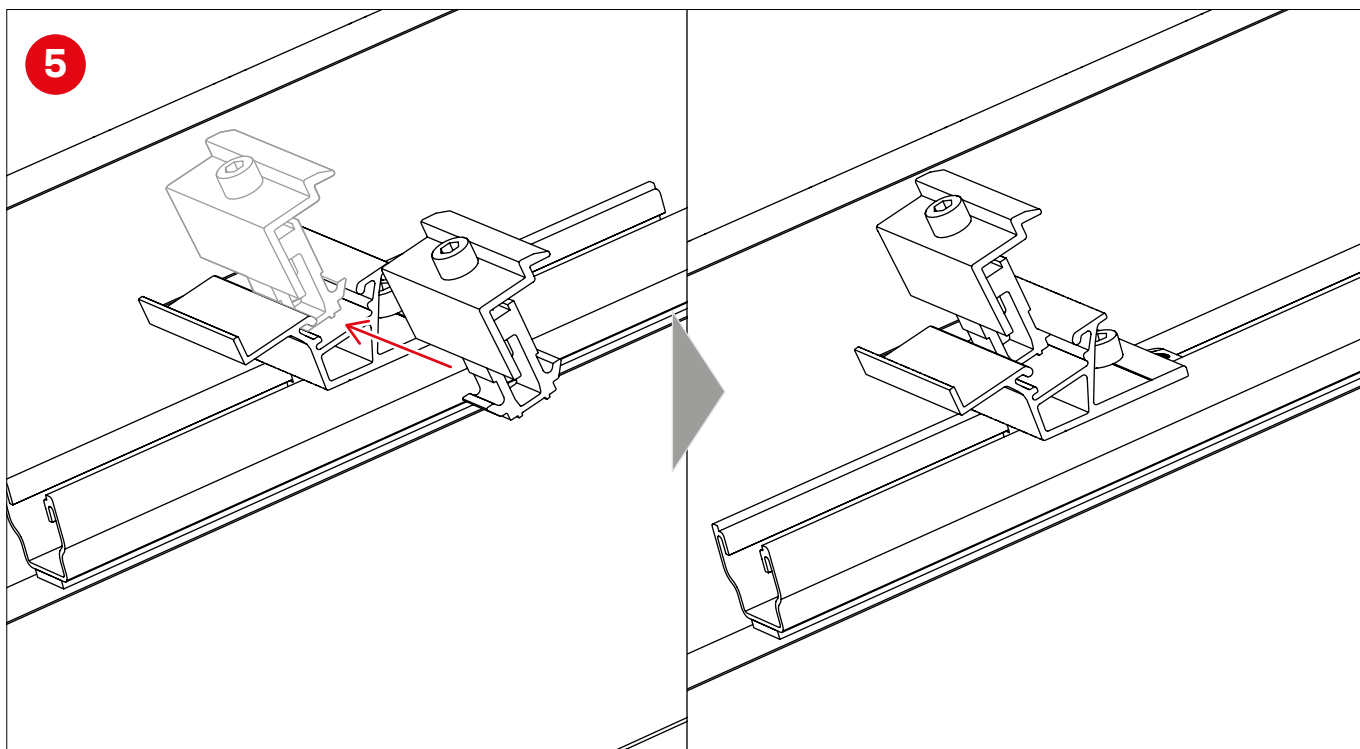


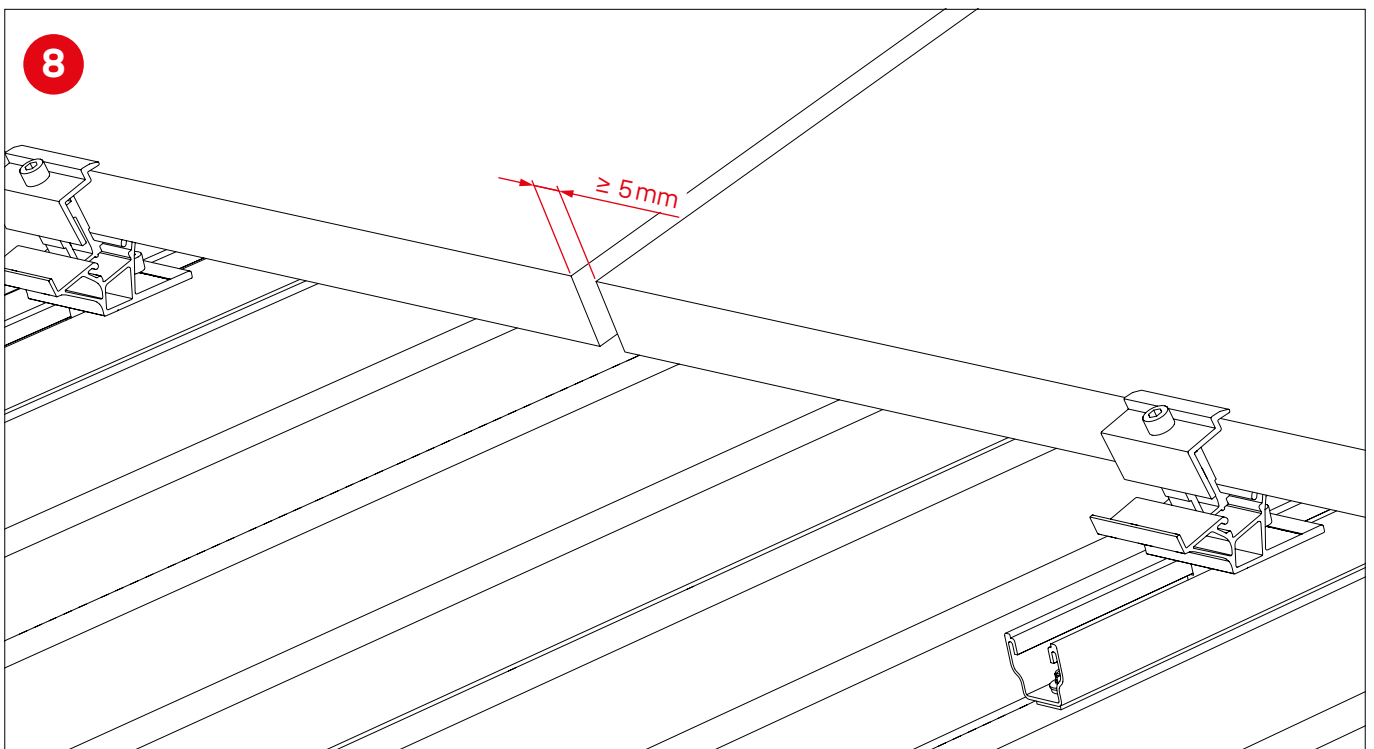
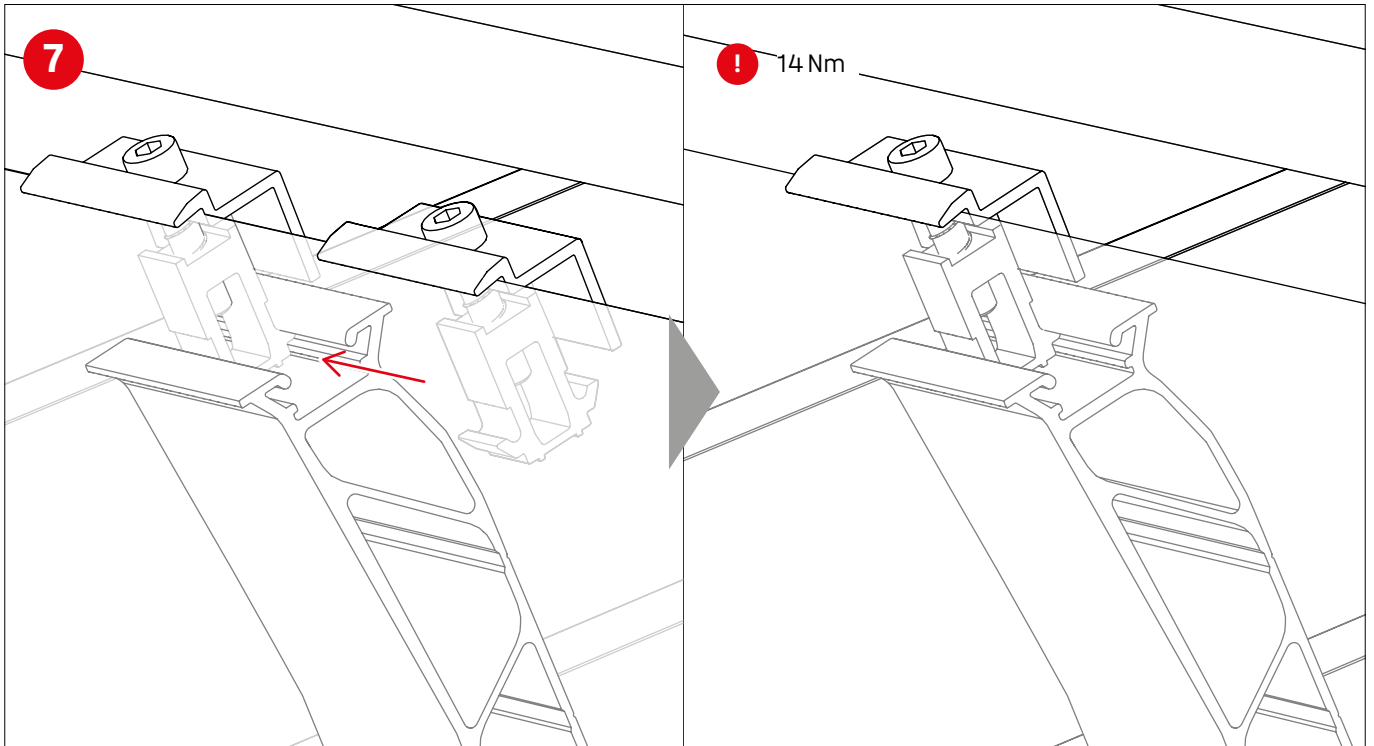
Șurub autofiletant cu șaiă de etanșare

Montare



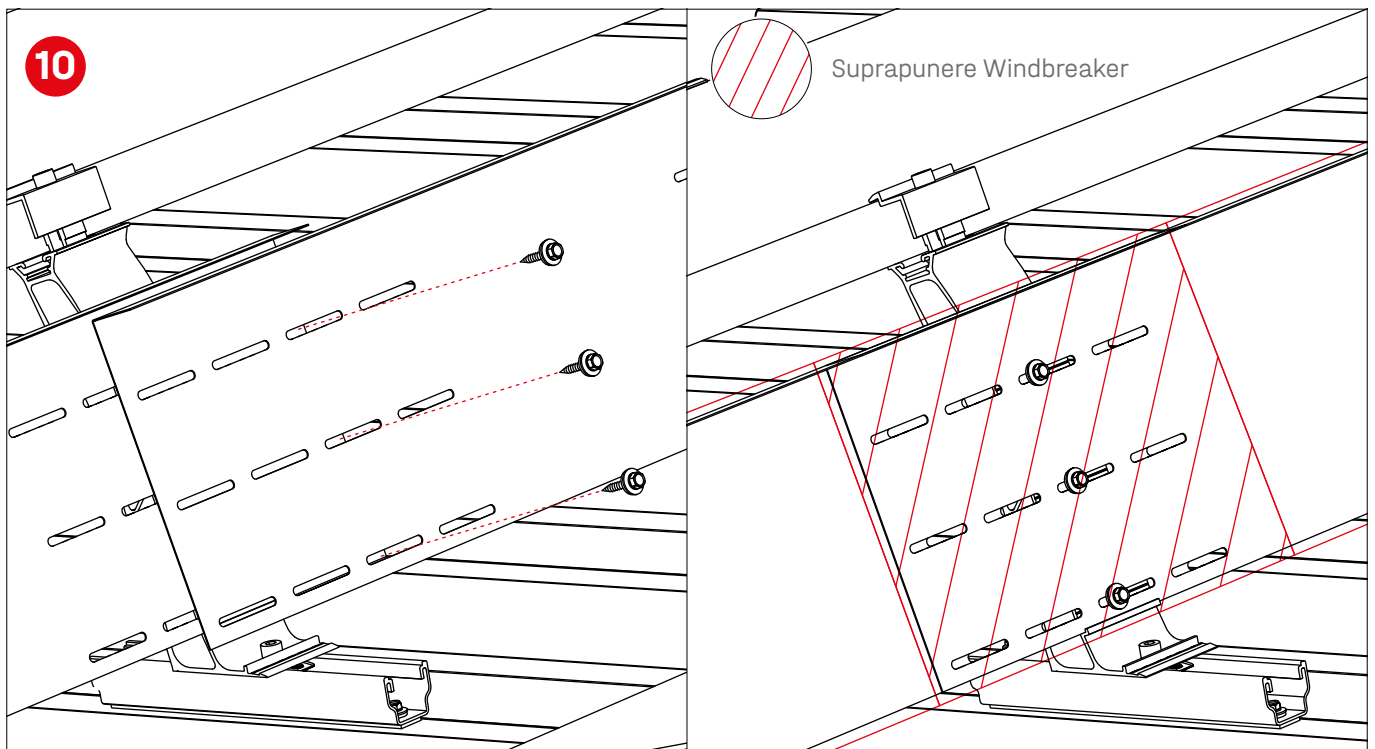
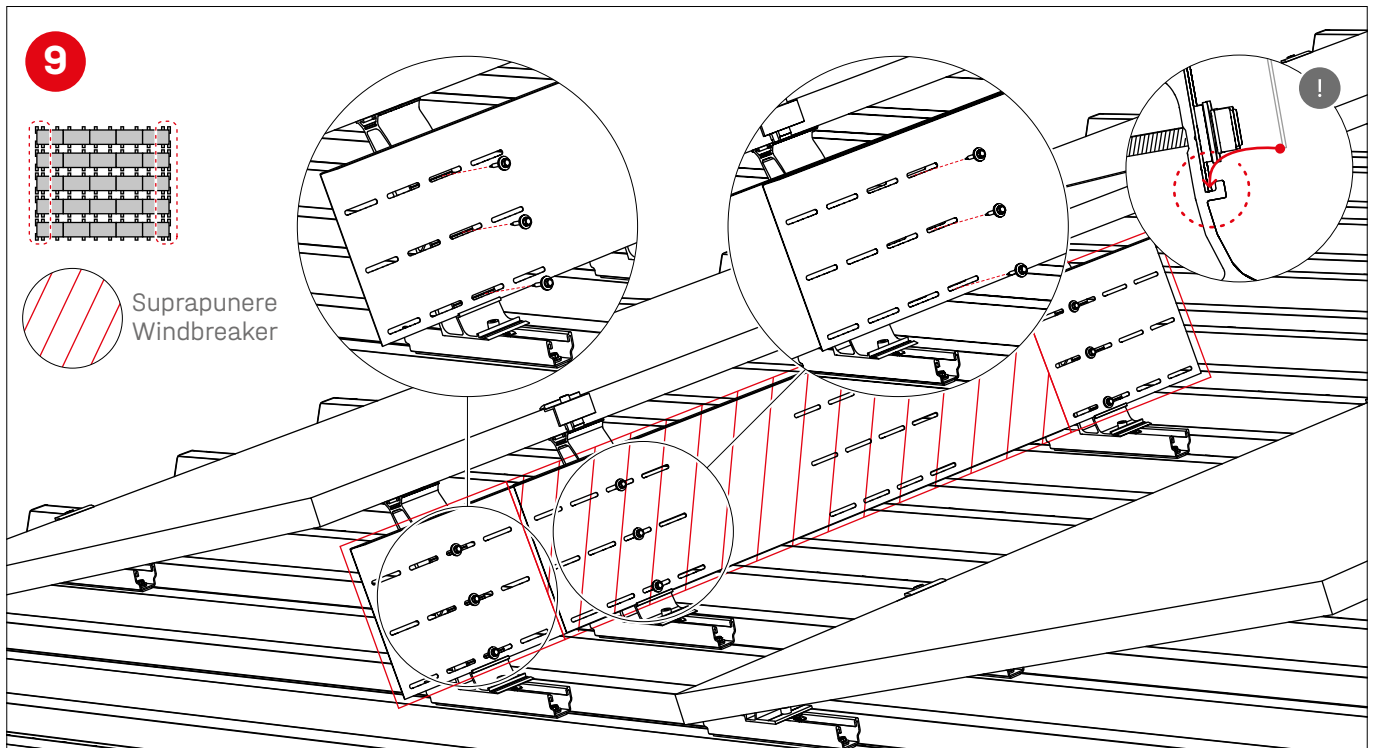




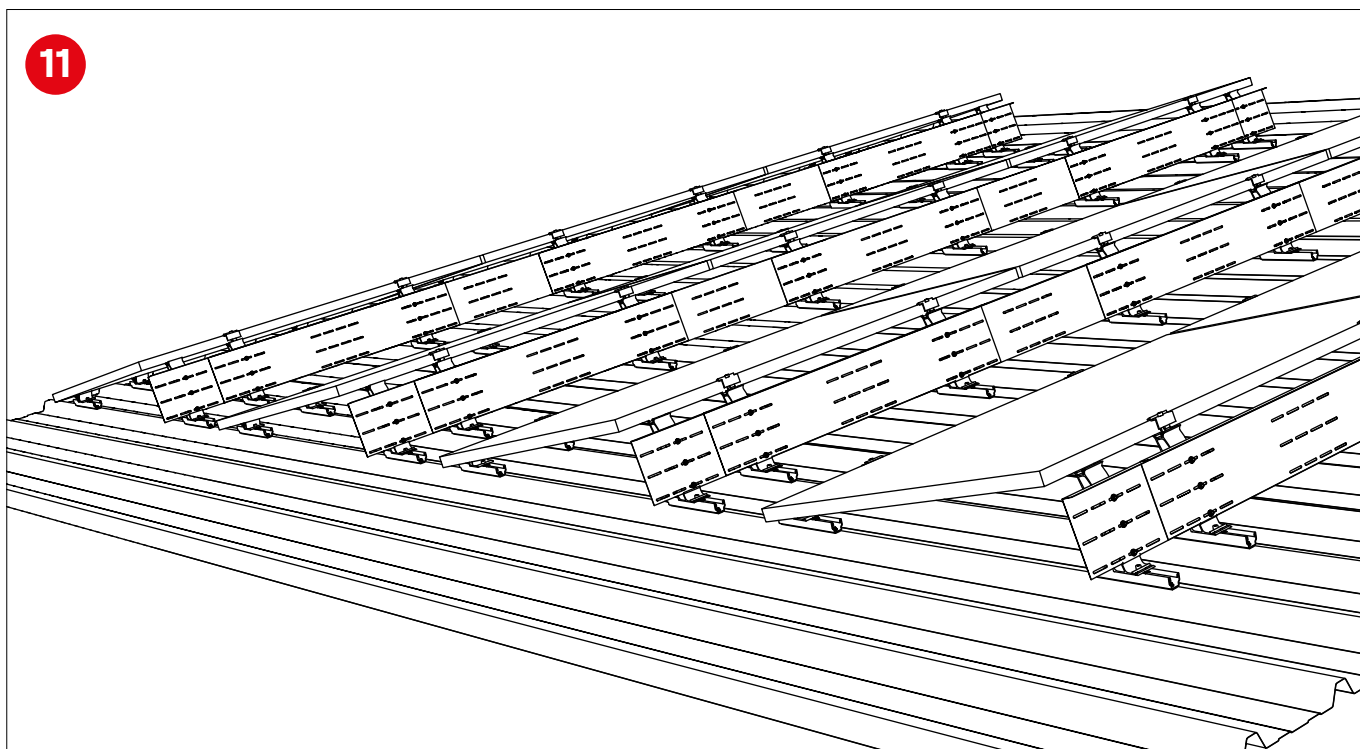


Etape de asamblare opțională/alternativă

Ansamblu Windbreaker

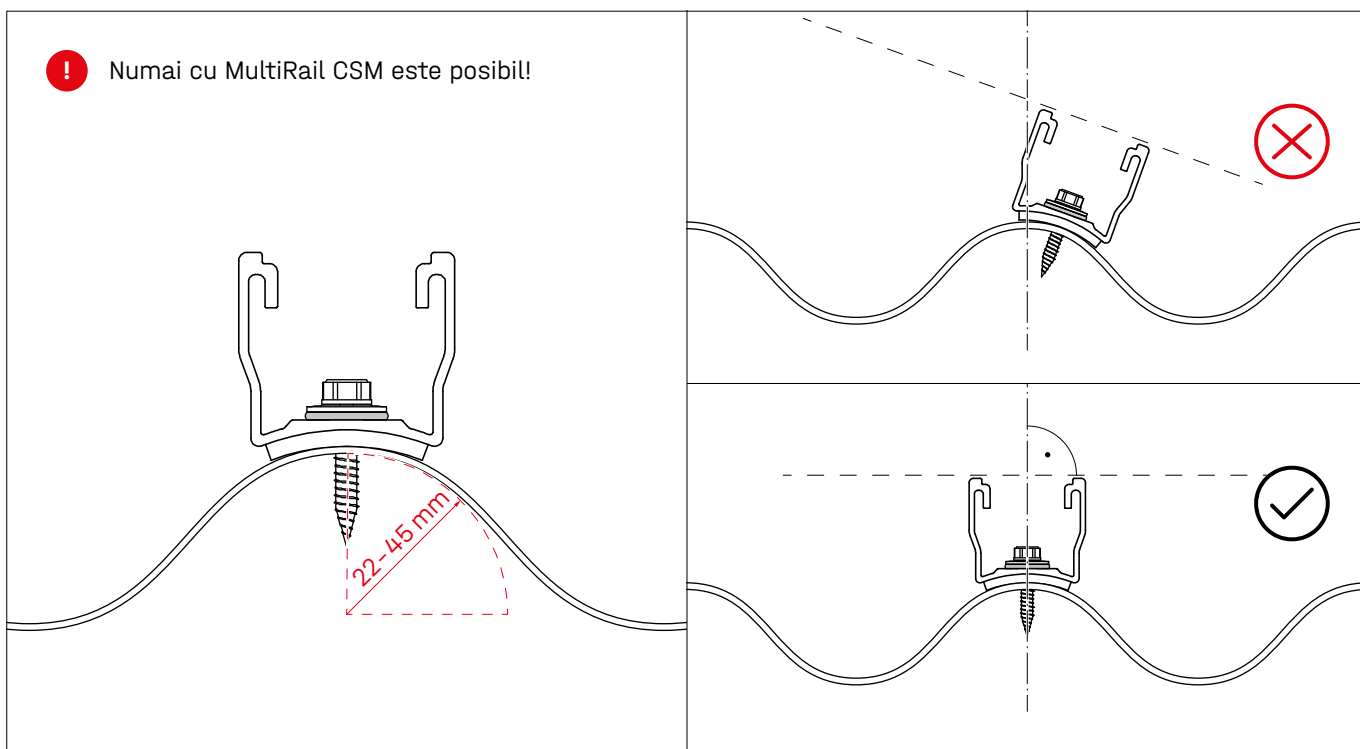


11

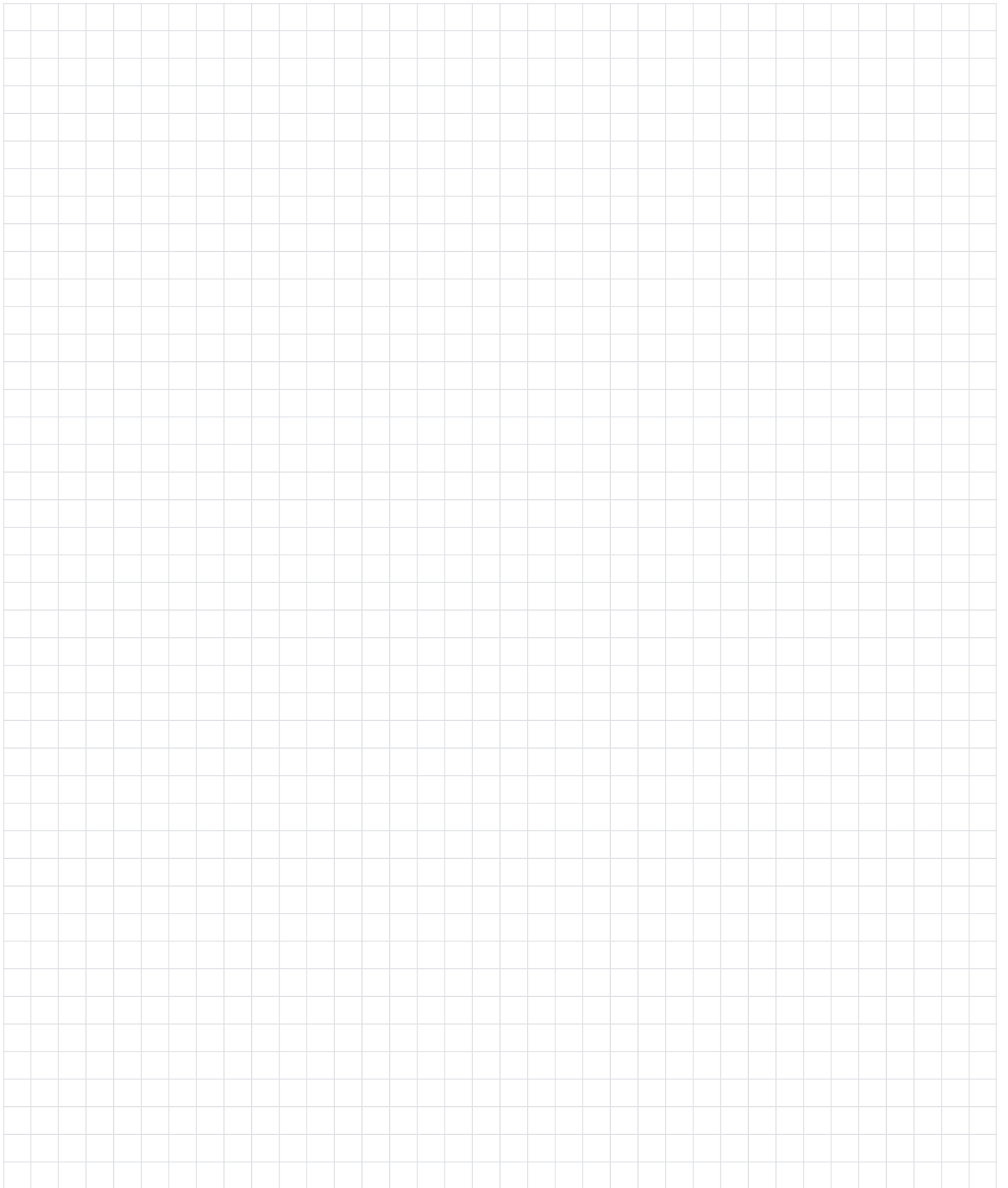


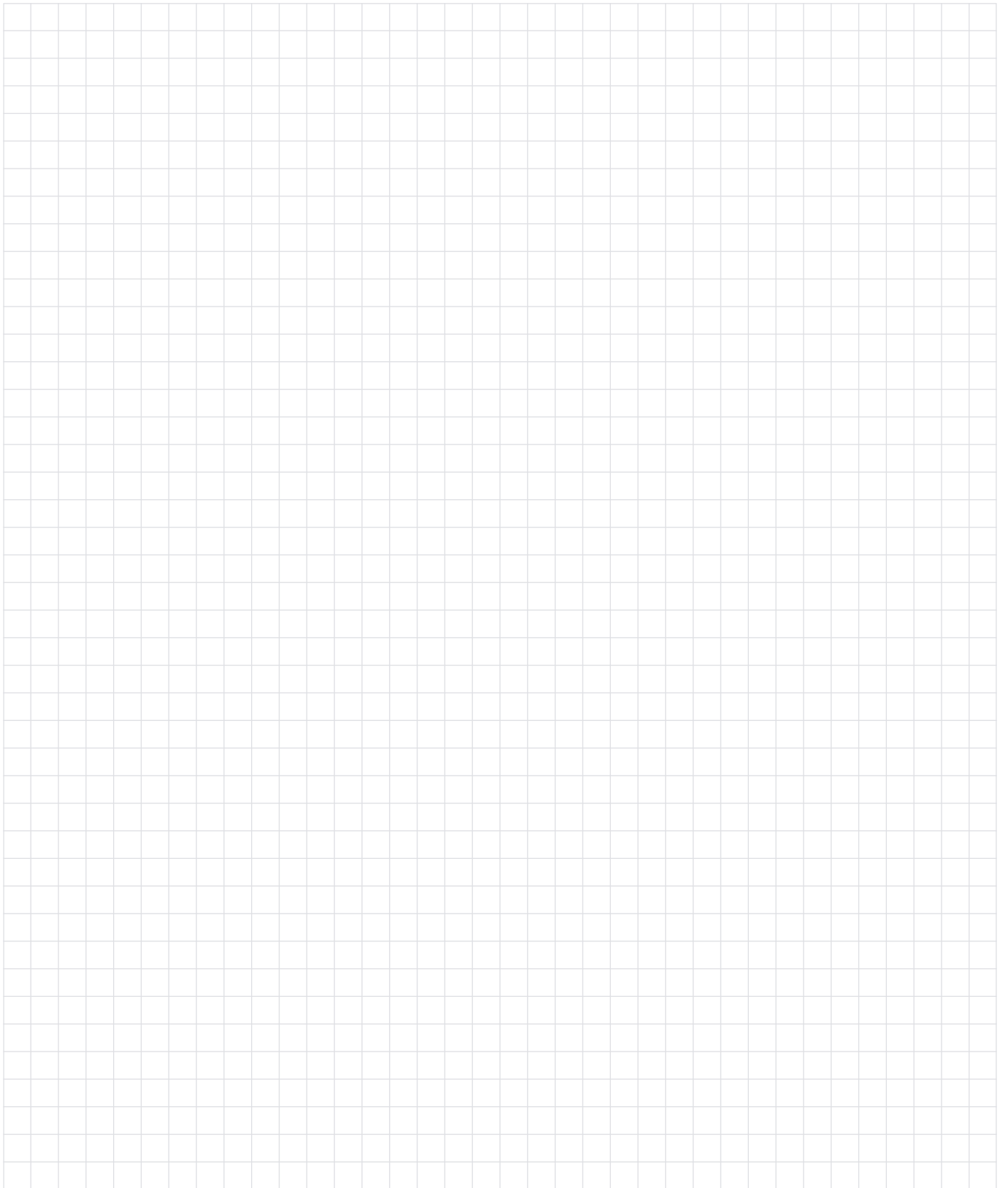
MultiRail CSM pe tablă ondulată

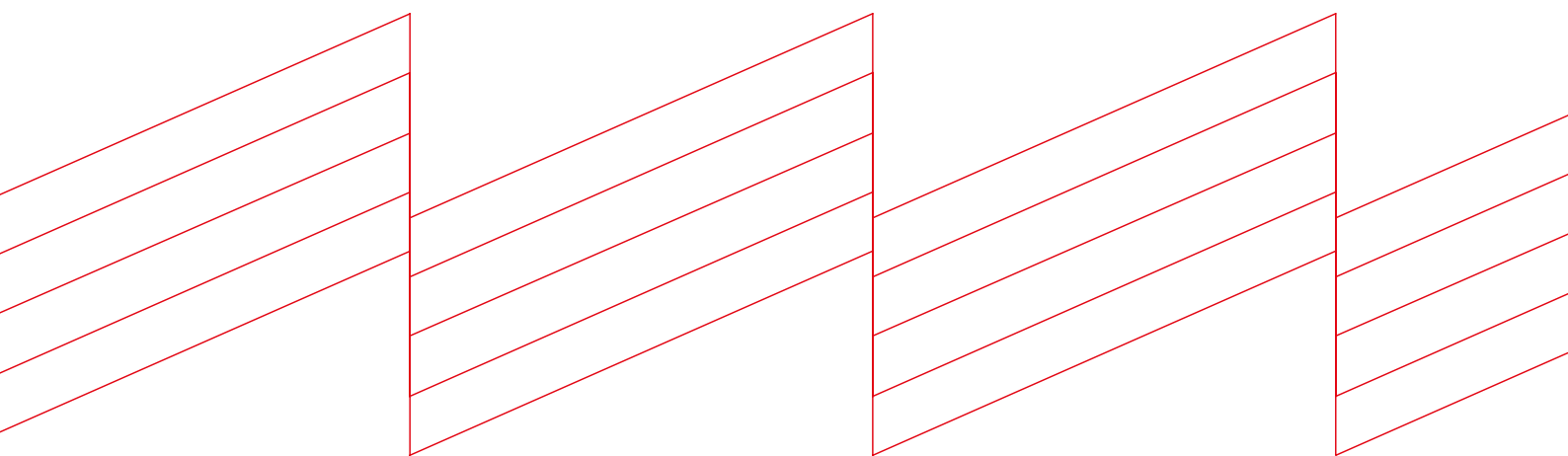
! Numai cu MultiRail CSM este posibil!



Notițe







K2 Systems GmbH

Industriestraße 18 · 71272 Renningen · Germany
+49 (0) 7159 - 42059 - 0 · info@k2-systems.com · k2-systems.com

MultiRail incl. S-Dome 6 Assembly R0 V3 | 0623 · Sub rezerva modificărilor
Imaginile produsului sunt imagini de exemplificare și pot diferi de original.



Connecting Strength

k2-systems.com