

По желание с
RailUp



Монтажно ръководство

Система K2 BasicRail



Connecting Strength

k2-systems.com

Съдържание

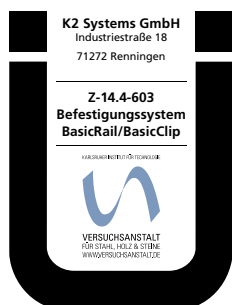
• Преглед на инструментите	3
• Общи инструкции за безопасност	4
• По правило	5
· Планиране с K2 Base	5
· Изисквания към покрива	5
· Статични изисквания	5
· Важни монтажни указания	5
• Съставни части	6
· Вертикален монтаж	6
· Хоризонтален монтаж с AddOn	8
· Хоризонтален монтаж със свързване на кръст	9
• Монтаж	10
• Алтернативни конструкции на системата	16
· Термични разделяния, спестяващи място	16
· Хоризонтален монтаж със свързване на кръст	16
· Хоризонтален монтаж с AddOn	17
· Изчисляване на инсталационния шаблон	17
• Незадължителни стъпки за инсталиране	18
· Покривна паралелна кола с RailUp	18
· TerraGrif K2SZ	19
· TerraGrif K2PA	19

Проверено качество - многократно сертифицирано

K2 Systems гарантира сигурно свързване, високо качество и прецизност. Нашите клиенти и търговски партньори знаят това отгавна. Независими институции провериха, потвърдиха и сертифицираха нашите компетенции и компоненти.

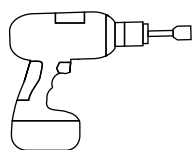
На k2-systems.com можете да намерите нашите сертификати за качество и продуктови сертификати.

Übereinstimmungszeichen (Ü-Zeichen)



BasicRail системата BasicRail/
BasicClip има общо разрешение от
строителния надзор Z-14.4-603.

Преглед на инструментите



5/6 mm



8 mm



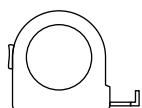
25



6 - 30 Nm
(4.5 - 22.2 lb-ft)



5/6 mm

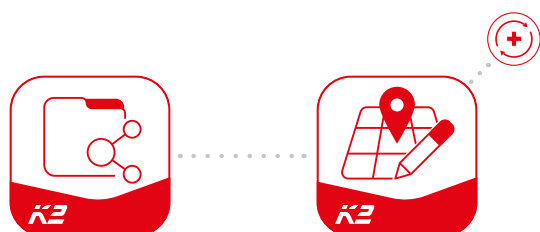


≥ 3.0 m



≥ 6.0 m

Цифров работен процес на планиране



Познавате ли вече нашите цифрови услуги? Използвайте сега нашето приложение K2 DocuApp и съхранете директно при клиента или на местоположението на проекта първите важни данни. Прехвърлете данните съвсем лесно в нашия софтуер за онлайн планиране K2 Base. Тук ще планирате Вашия проект съвсем лесно, сигурно и бързо. Ще получите изчерпателен проектен доклад с монтажен план и статичен отчет. След това K2+ интерфейсът позволяват безпроблемна трансфер на проектните данни към инструментите за планиране на известни производители на инвертори или към инструменти за планиране на приходите.

Започнете сега и се регистрирайте:

docuapp.k2-systems.com



base.k2-systems.com



Общи инструкции за безопасност

Моля, обърнете внимание на това, че нашите Общи монтажни предписания трябва да се спазват. Можете да ги прегледате на k2-systems.com.

- Съоръженията могат да бъдат монтирани и пускани в експлоатация само от лица, които могат да осигурят правилното извършване на тези дейности благодарение на своята професионална квалификация (напр. обучение или дейност), съотв. опит.
- Преди монтажа трябва да се провери дали продуктът отговаря на статичните изисквания на местоположението. При покривни съоръжения клиентът по принцип трябва да провери товароносимостта на покрива.
- Националните и специфичните за обекта строителни предписания, стандарти и екологични разпоредби трябва да се спазват стриктно.
- Трябва да се спазват предписанията за безопасност на труда и предотвратяване на злополуки, съответните стандарти, както и разпоредбите на професионалното сдружение! По-конкретно трябва да се спазва следното:
 - Трябва да се носи предпазно облекло (преди всичко предпазна каска, работни обувки и ръкавици).
 - При работи по покрива трябва да се спазват предписанията за работи върху покрив (напр. употреба на: предпазни устройства срещу падаене, скеле с устройство за улавяне при височина на стряхата над 3 m и т.н.).
 - Наличието на две лица е задължително за целия монтажен процес, за да може да се осигури бърза помощ в случай на злополука.
- Монтажните системи K2 постоянно се усъвършенстват. Поради това монтажните процеси могат да се променят. Затова преди монтажа непременно проверете актуалното състояние на монтажното ръководство k2-systems.com. При запитвания ще Ви изпратим с удоволствие актуалната версия.
- Трябва да се спазват монтажните ръководства на производителите на модулите.
- Изравняването на потенциалите между отделните части на съоръжението трябва да се проведе според специфичните за страната предписания.
- През цялото времетраене на монтажа трябва да се гарантира, че най-малко един екземпляр от монтажното ръководство е на разположение на строителния обект.
- При неспазване на нашите монтажни предписания и монтажни ръководства и неупотреба на всички системни компоненти, както и при монтаж и демонтаж на конструктивни части, които не са доставени от нас, ние не поемаме отговорност за произтичащи от това недостатъци и щети. В тези случаи гаранцията се изключва.
- При неспазване на нашите Общи инструкции за безопасност, както и при монтаж или прикачване на конструктивни части на конкурентни фирми, K2 Systems GmbH си запазва правото на изключване на своята отговорност.
- Ако всички инструкции за безопасност се спазват и съоръжението е инсталирано правилно, е предвидена гаранционна претенция за продукта в срок от 12 години! Моля, спазвайте нашите гаранционни условия, които можете да прегледате на k2-systems.com. При запитване ние, разбира се, с удоволствие ще Ви ги изпратим.
- Демонтажът на системата се извършва съгласно монтажните стъпки в обратна последователност.
- Конструктивните части на K2 от неръждаема стомана могат да се получат с различни класове на устойчивост на корозия. Във всеки случай трябва да се провери какво корозивно натоварване може да се очаква за всяка отделна конструкция или конструктивна част.

При следните условия системата BasicRail може да се монтира стандартно. Дори ако системата успее да покрие по-високи изисквания благодарение на взимане предвид на съответни коефициенти на сигурност, моля свържете се с представителя на K2 Systems за извършване на проверка при превишаване на посочените стойности.



Планиране с K2 Base

За проектното решение препоръчваме нашия безплатен онлайн софтуер K2 Base. В пет стъпки ще планирате подходящата монтажна система и ще получите препоръка за конструкцията, спецификация и отчета за статиката. Просто се регистрирайте и започнете с планирането: base.k2-systems.com



Изисквания към покрива

- Дебелина на листа: алуминий $\geq 0,5$ мм и стомана $\geq 0,4$ мм
- Минимална якост на опън за алуминий: 165 N/mm^2 ; марка стомана най-малко S235
- Мин. 22 mm ширина на горния пояс на трапецовидния профил
- Наклон на покрива 5 - 75°



Статични изисквания

Достатъчна сила на задържане на покрива на покрива към носещата, респ. опорната конструкция



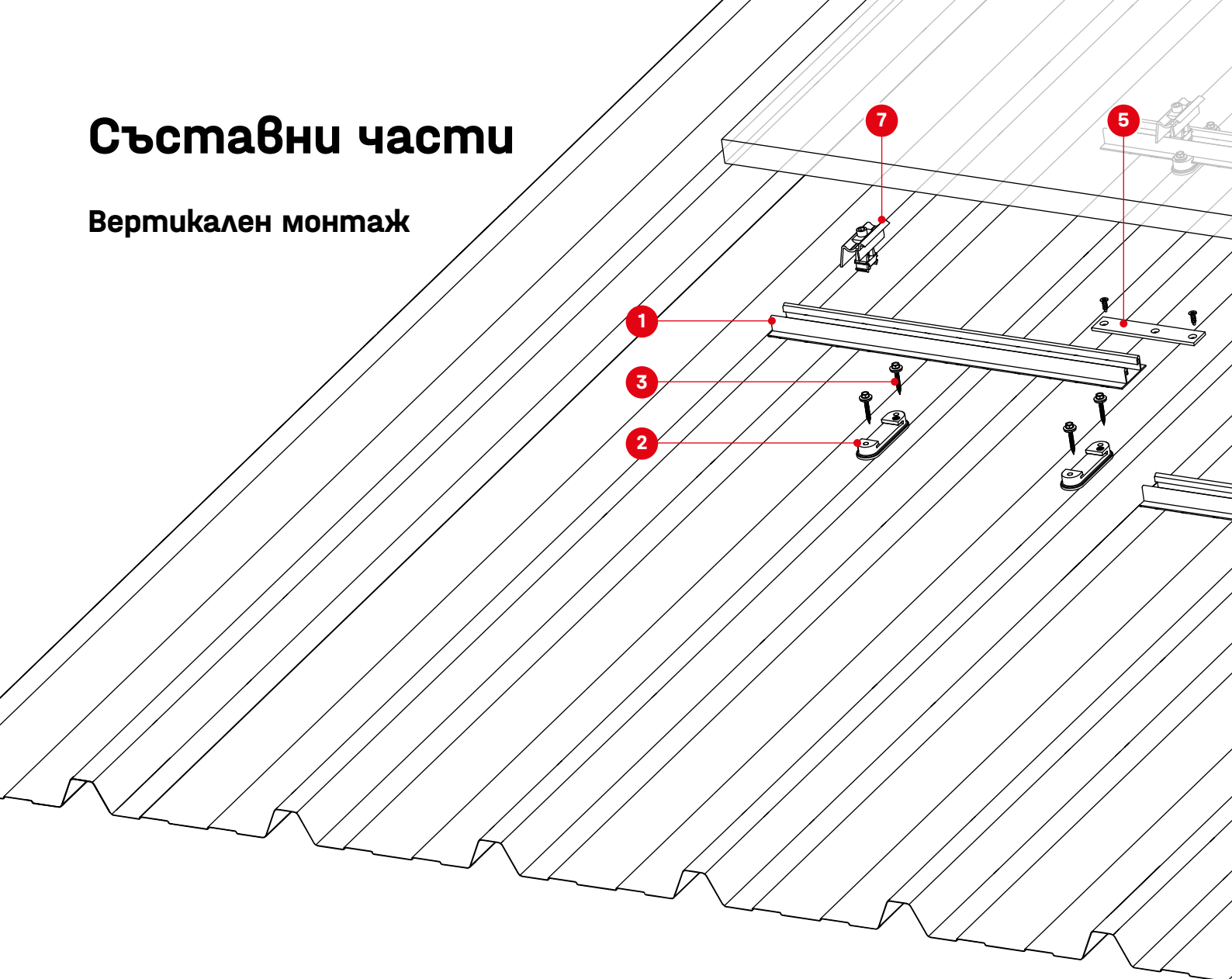
Важни монтажни указания

- Заземяването трябва да бъде извършено от клиента (при необходимост използвайте клема за мълниезащита).
- Ако трапецовидната ламарина е закрепена с крепежни планки, моля в никакъв случай не завинтвайте елементите BasicClip върху крепежните планки. Вместо това монтирайте всички елементи BasicClip от този ред с изместване върху трапецовидната ламарина.

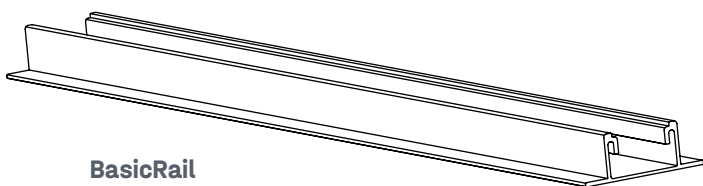
- Всяка четвърта или четвърт от всички BasicClips се монтира завъртяна на 180°, за да се фиксира във вертикално положение. Въртящите се BasicClips не трябва да се поставят в края на релсата; вижте стъпка 5 от монтажа.
- При местата на съединяване на шини задължително да се закрепват елементи BasicClips към съответните двустранно най-близо намиращи се горни пояси на трапецовидния профил.
- След 9,60 m трябва да се извърши термично разделяне. Минималното разстояние между две шини трябва да възлиза на 3 cm.
- Внимание: Модулите в никакъв случай не трябва да бъдат затягани върху термичната разширителна фуга.
- Необходим е един BasicLock на шина BasicRail, до 9,60 m обща дължина (при това свързаните със съединител за шини елементи BasicRail се считат за една шина BasicRail).
- При вертикално полагане на модули без рамка трябва за всеки модул да се монтира по един предпазител против хлъзгане.
- Неподвижни гайки MK2 и модулни клеми на челните съединения на шините задължително трябва да се избягват!
- Минимално 50 mm разстояние за монтаж от края на релсата / шината до рамката на модула
- Да не се извършва предварително пробиване! Изключение правят припокриващи се ламарини, за да се избегнат отдалечавания

Съставни части

Вертикален монтаж

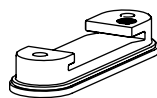


1 Каталоген номер специфичен за съоръжението



BasicRail

2 1001164



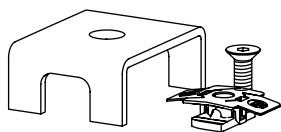
BasicClip

3 1005193



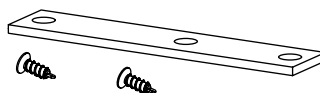
Самонарезни винтове с уплътняваща шайба 6×38 mm

4 1003558



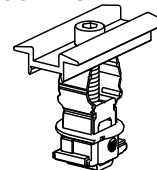
BasicLock Set

5 1003571



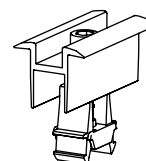
BasicConnector Set

6 2004146 / 2004148

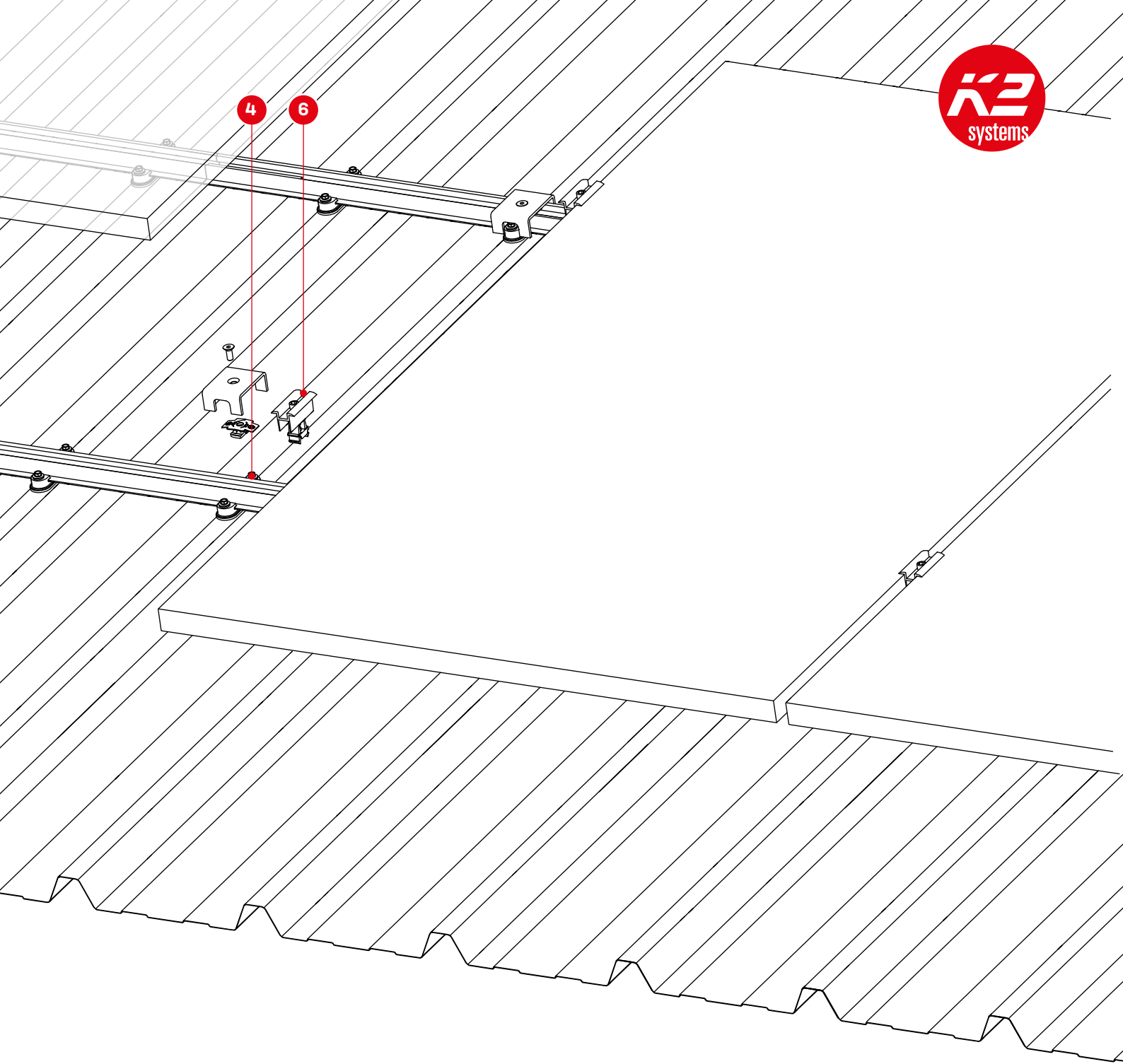


K2 Clamp MC 25 - 40
сребро / черно

2003071 / 2003072



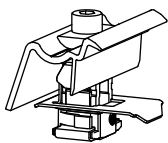
OneMid
сребро / черно



Незадължителни компоненти

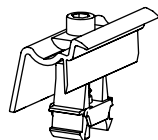
Страница 17 + 18!

7 2003451 / 2003452



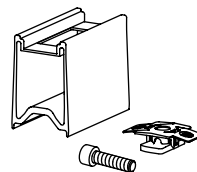
**K2 Clamp EC
30 - 40, Hybrid**
сребро / черно

2002514 / 2002589



OneEnd
сребро / черно

2003191



RailUp Set

2001881



TerraGrif K2SZ

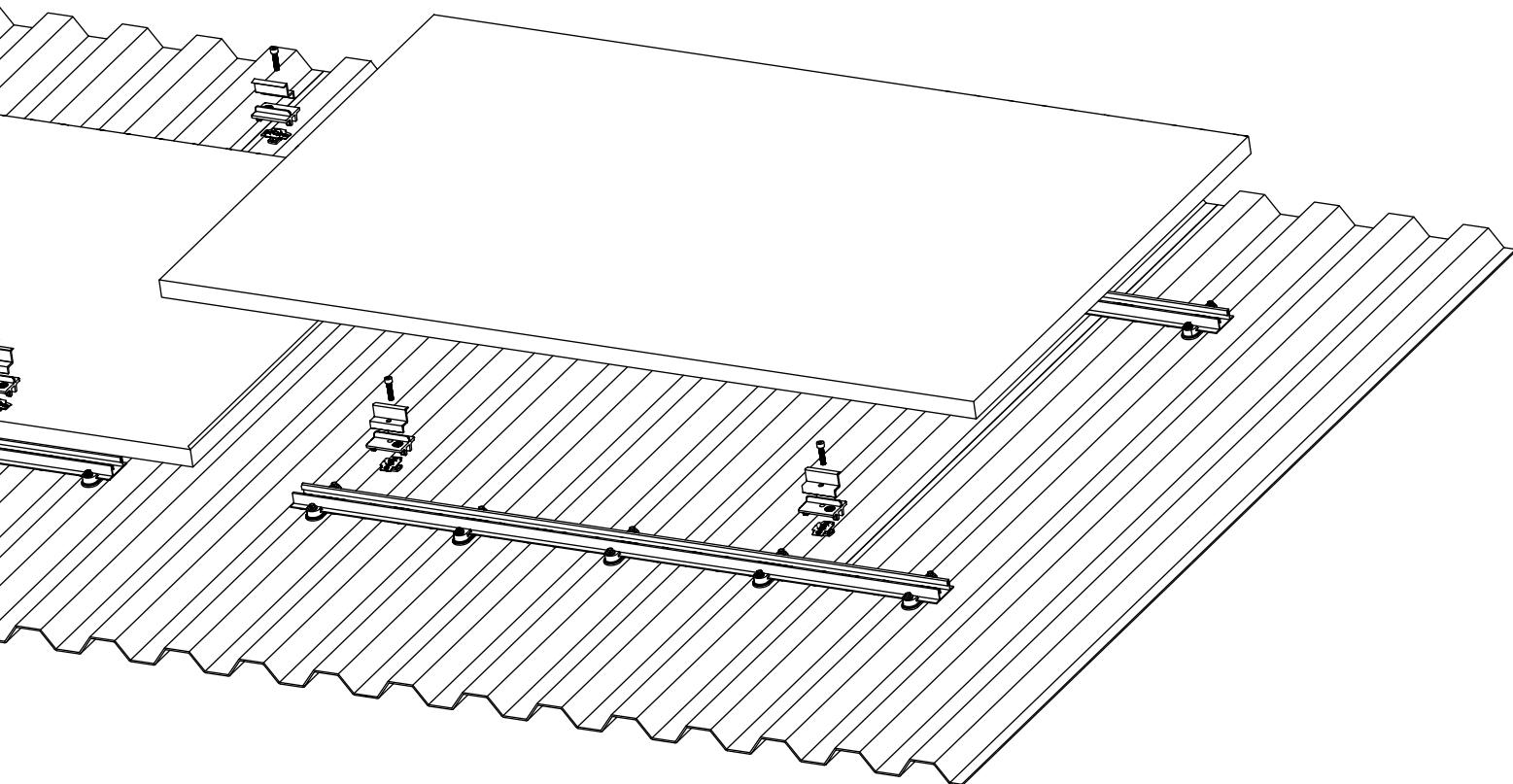
2000055



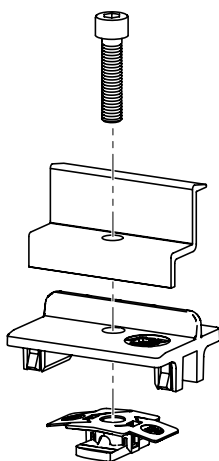
TerraGrif K2PA

Съставни части

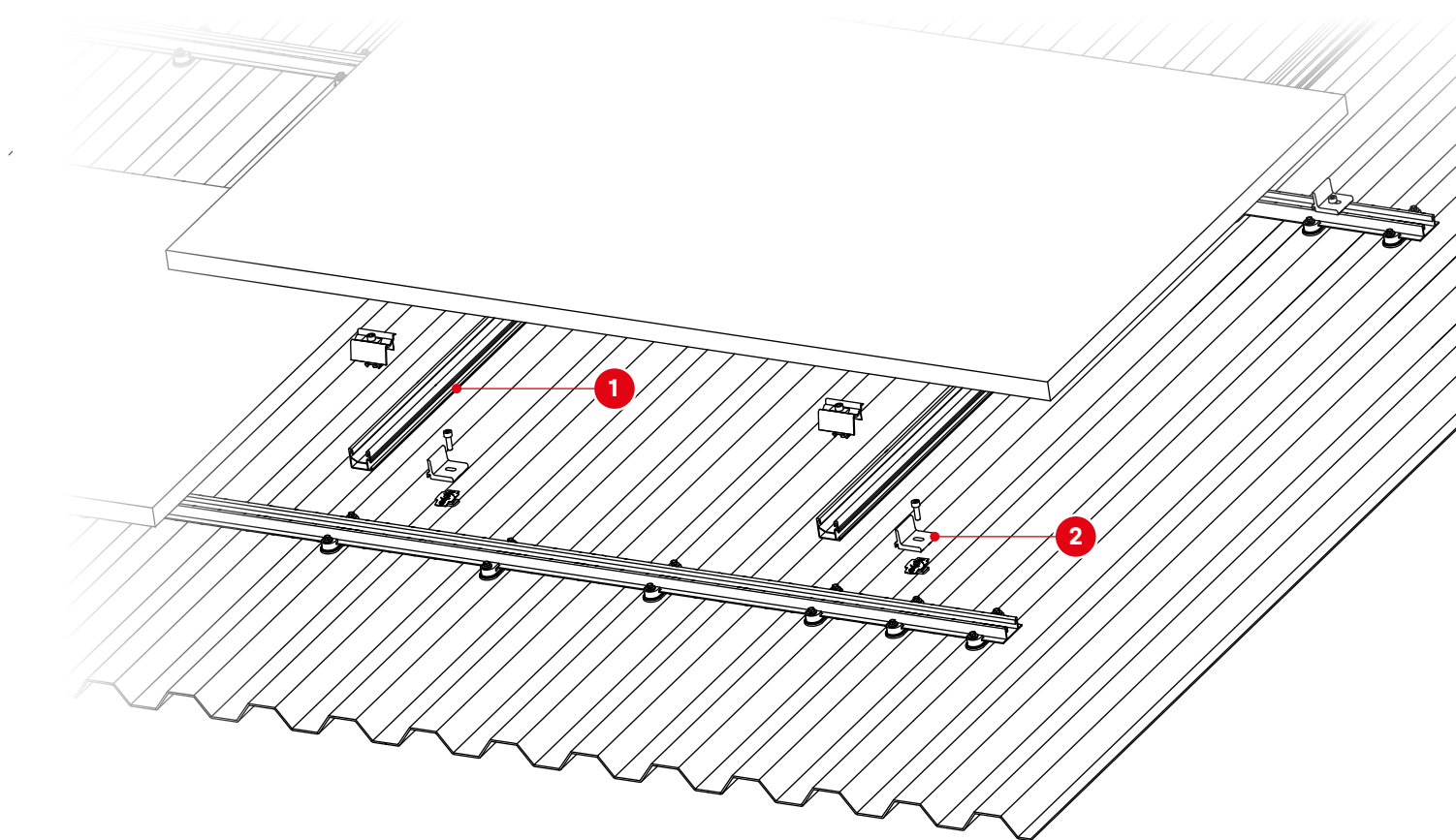
Хоризонтален монтаж с AddOn



- 1 Дължина на винта според
модулната рамка
Винт с цилиндрична глава М8
- 2 1005131 **средна скоба**
специфична за рамката на
модула · **Крайна скоба**
- 3 специфична за рамката на
модула · **AddOn 22/25 или 30**
- 4 1001643
Неподвижна гайка МК2



Хоризонтален монтаж със свързване на кръст

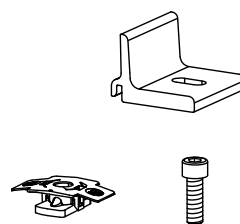


1 Каталожен номер специфичен за съоръжението

2 2003145

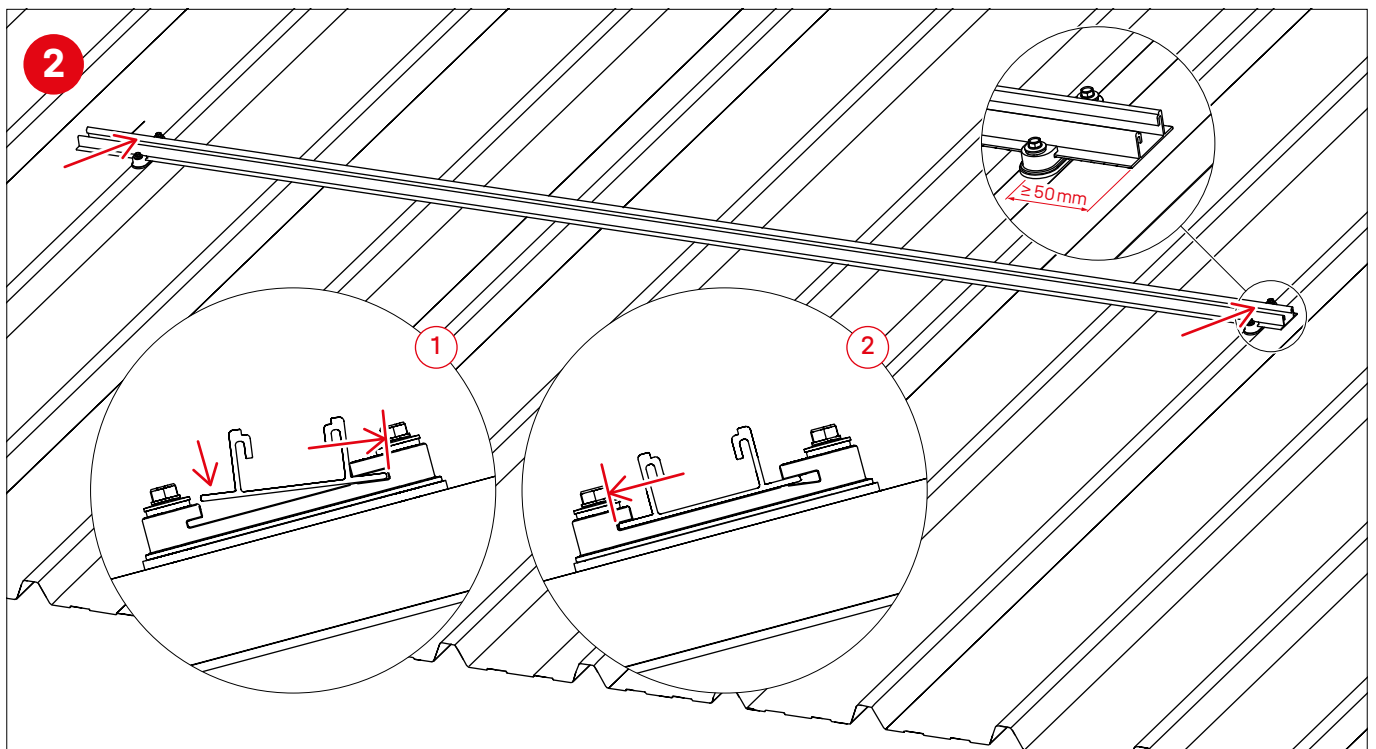
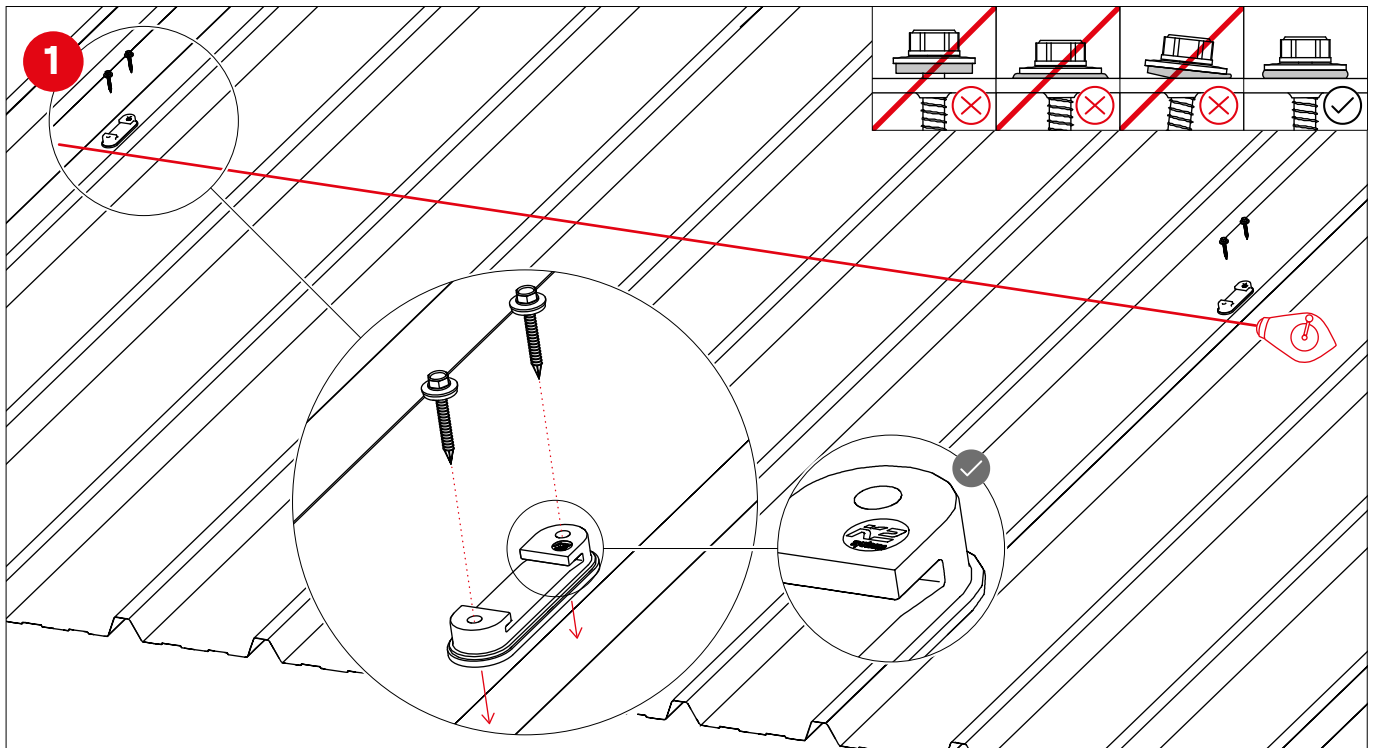


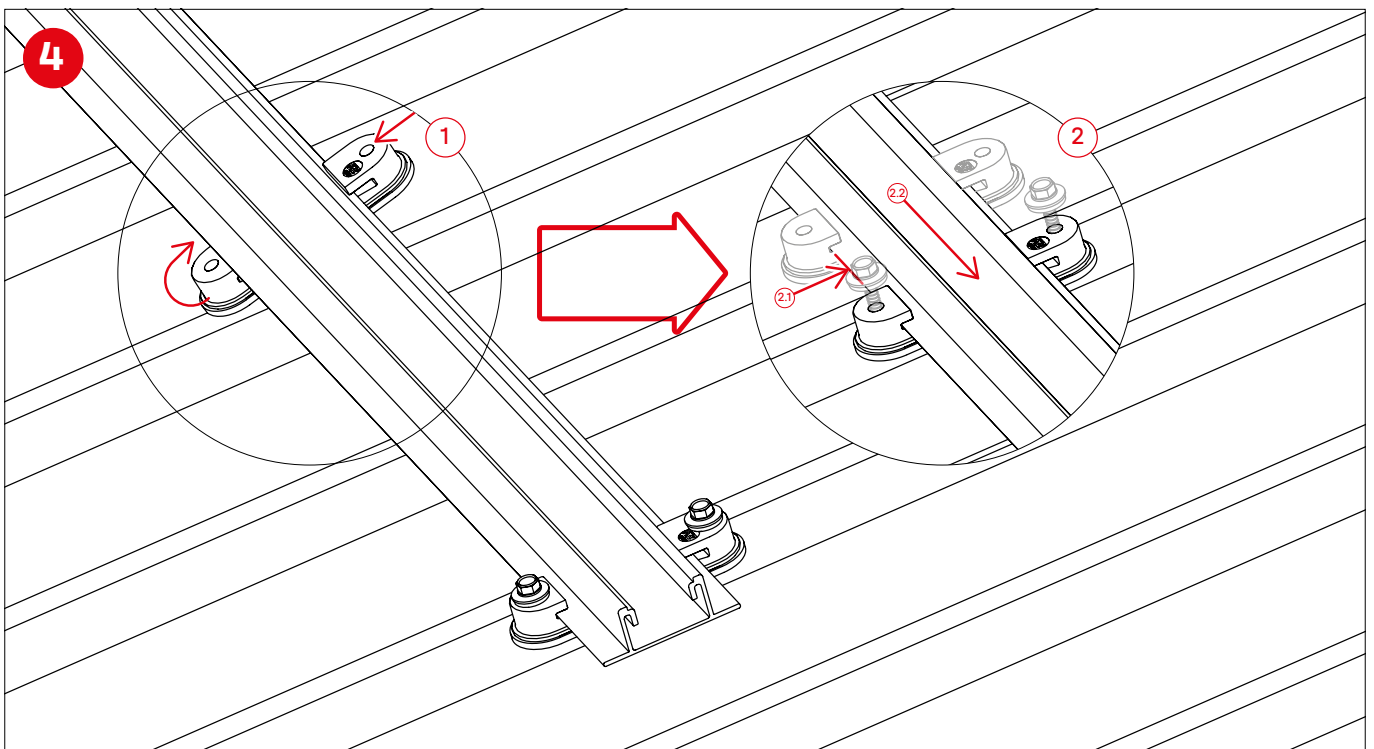
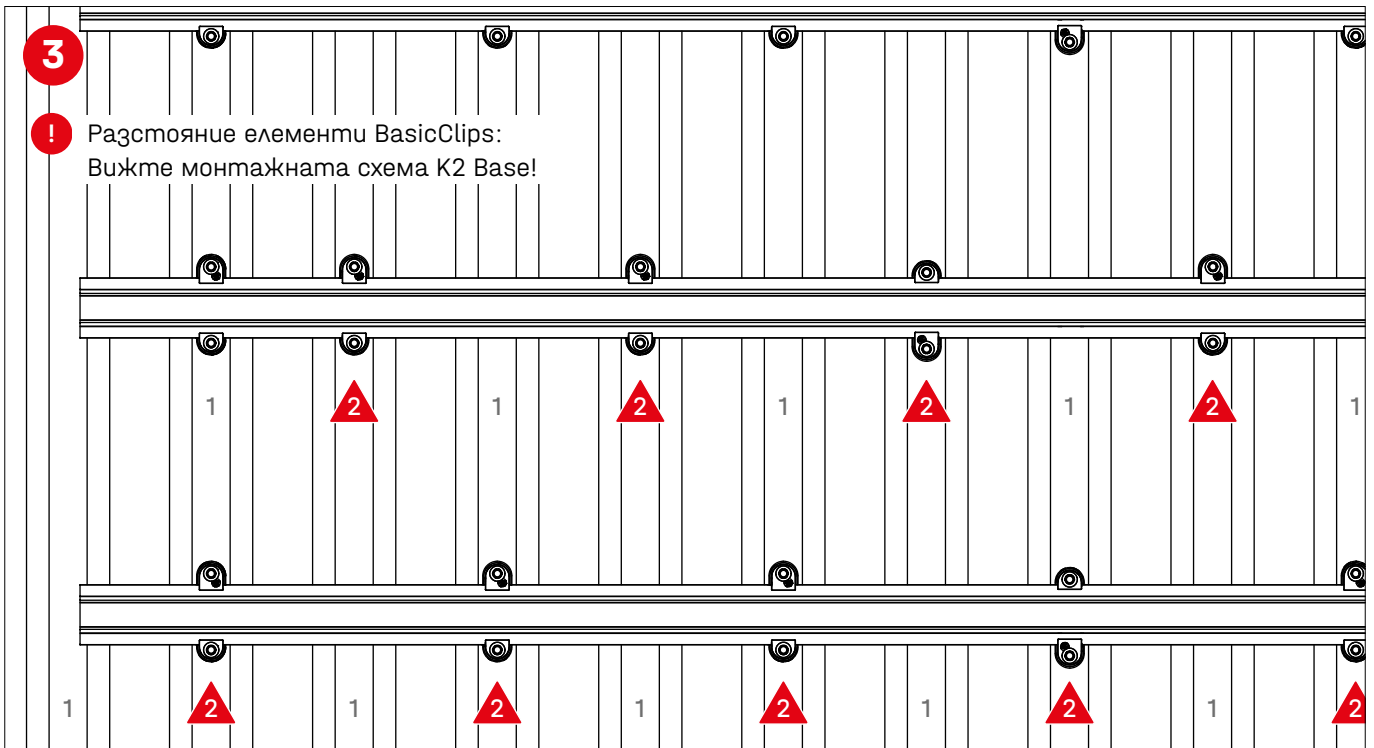
SingleRail

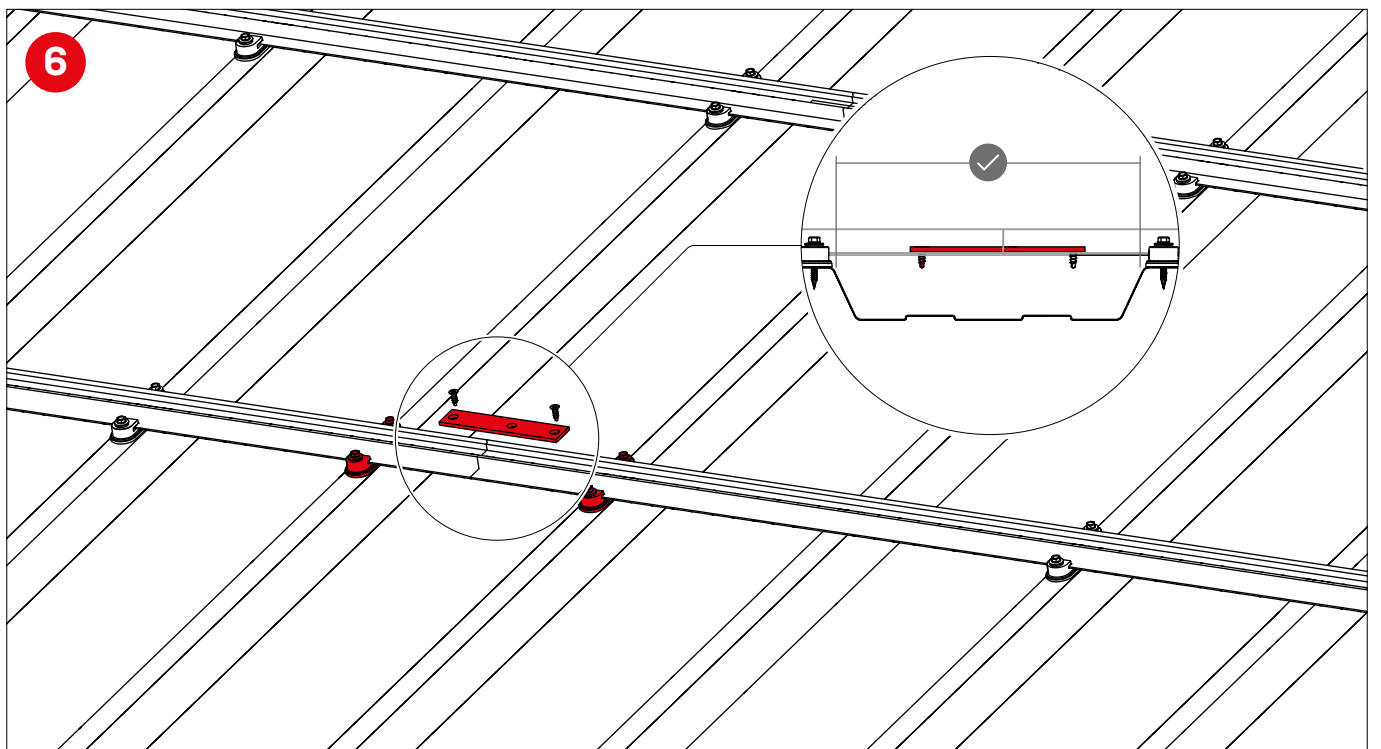
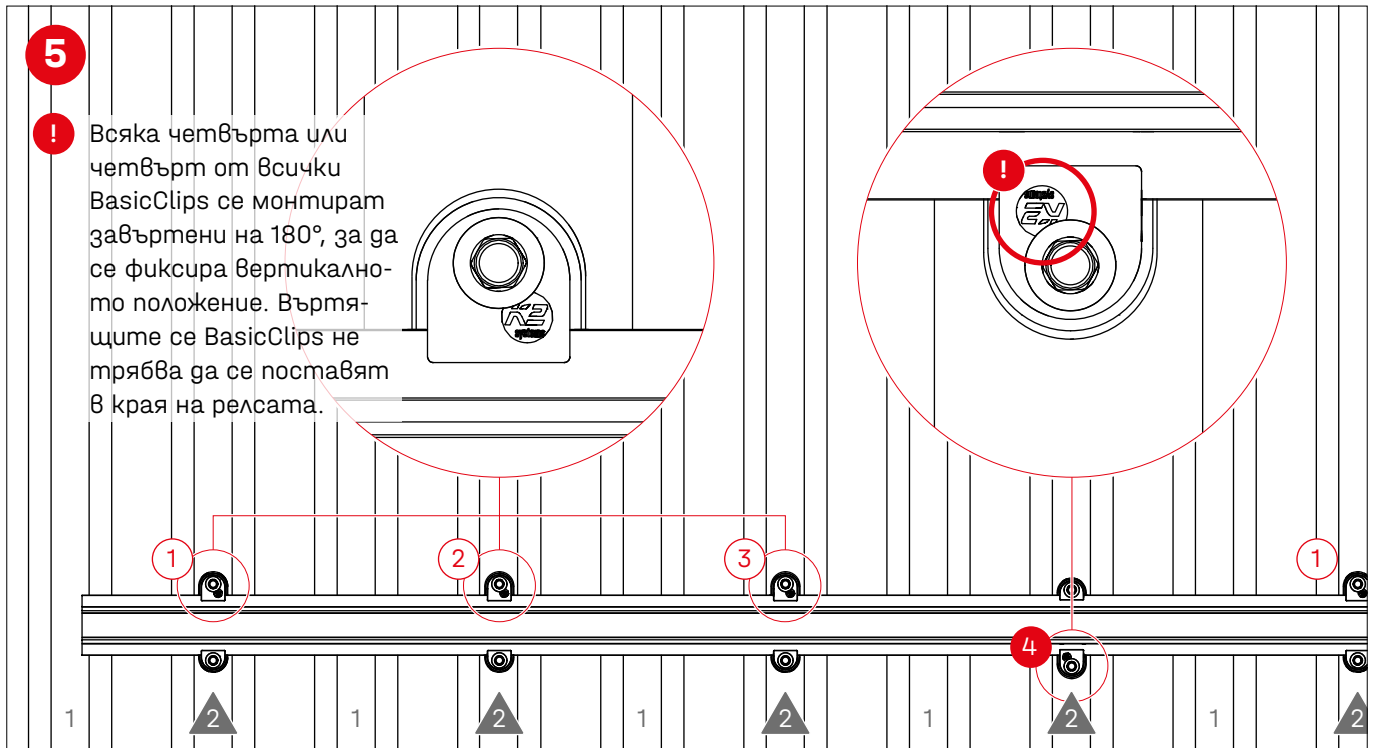


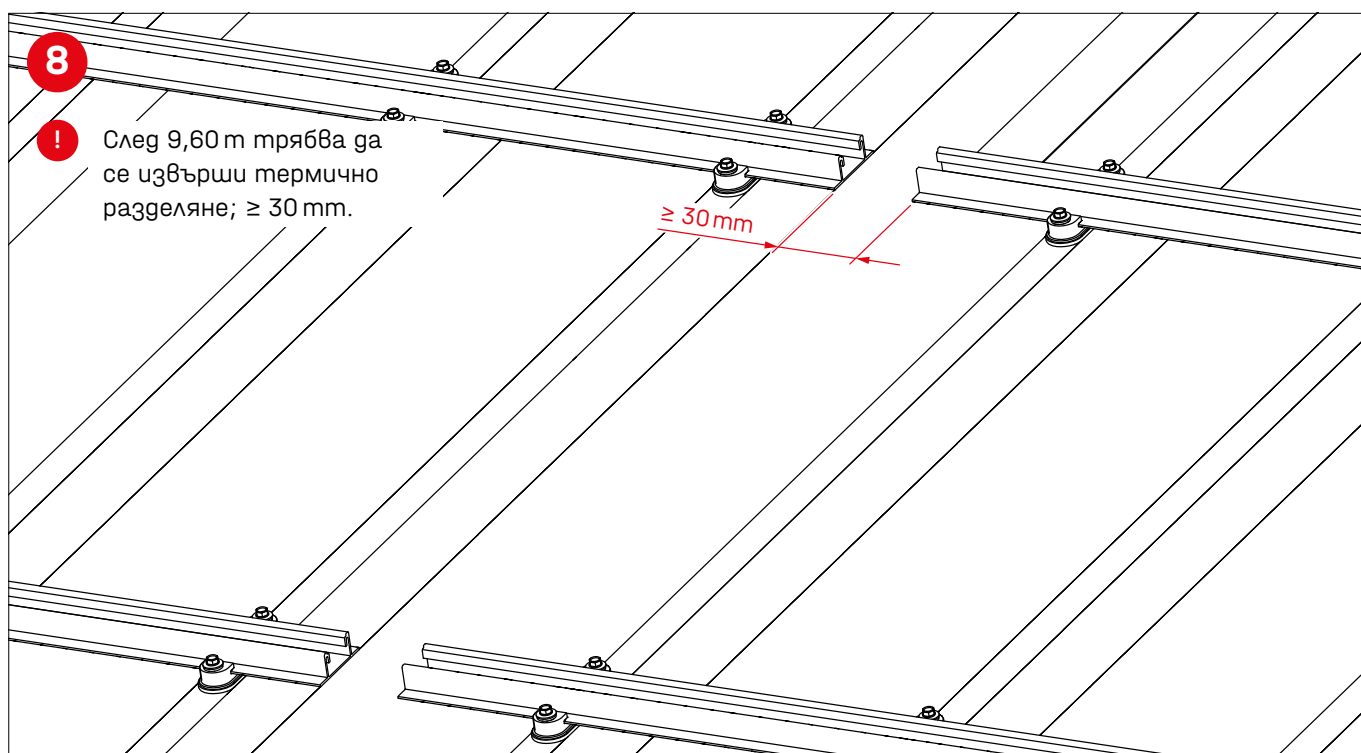
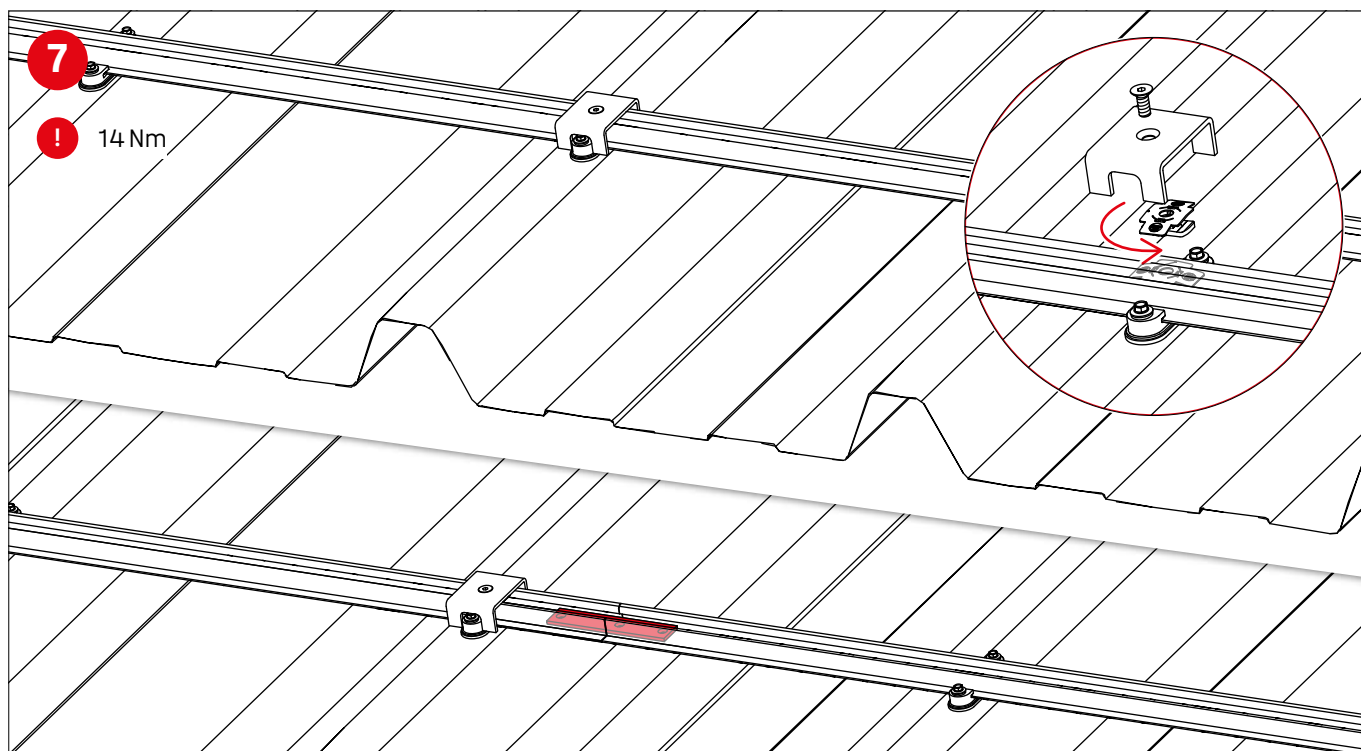
Climber Set

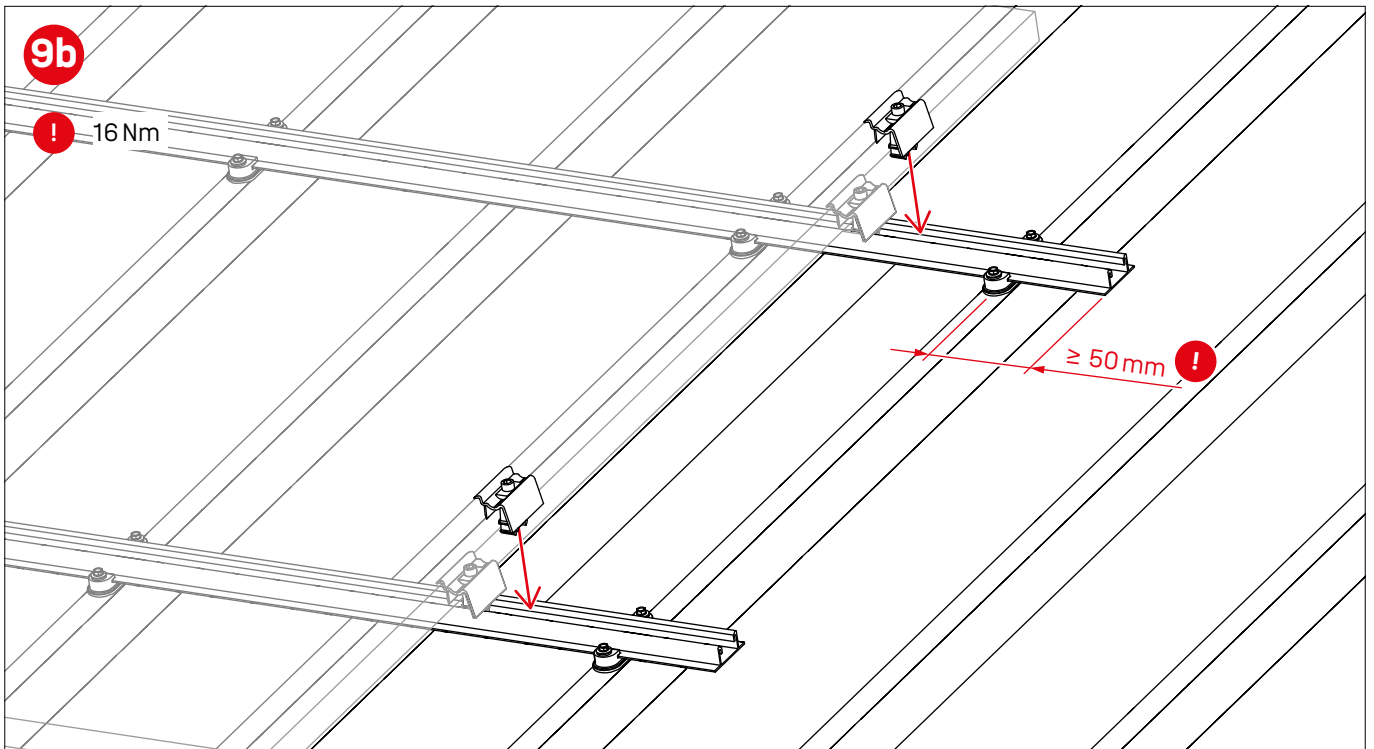
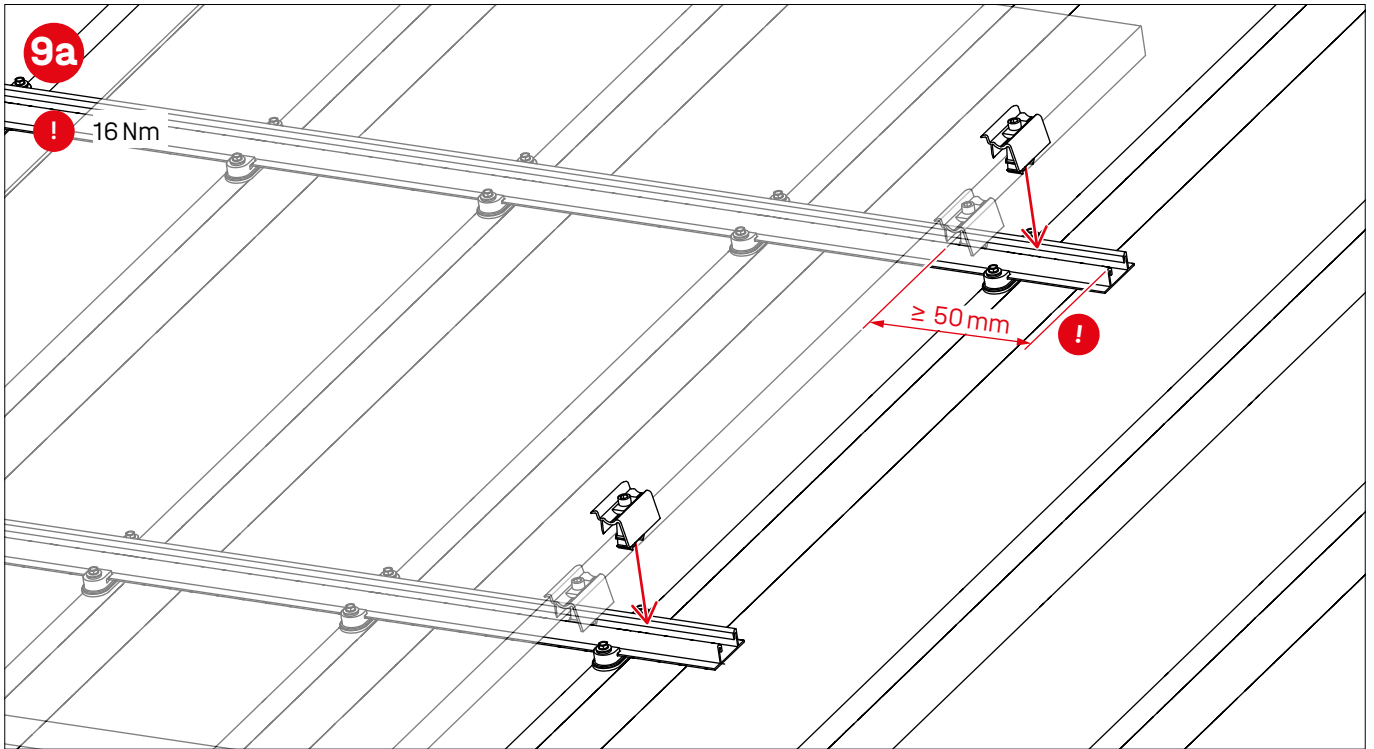
Монтаж

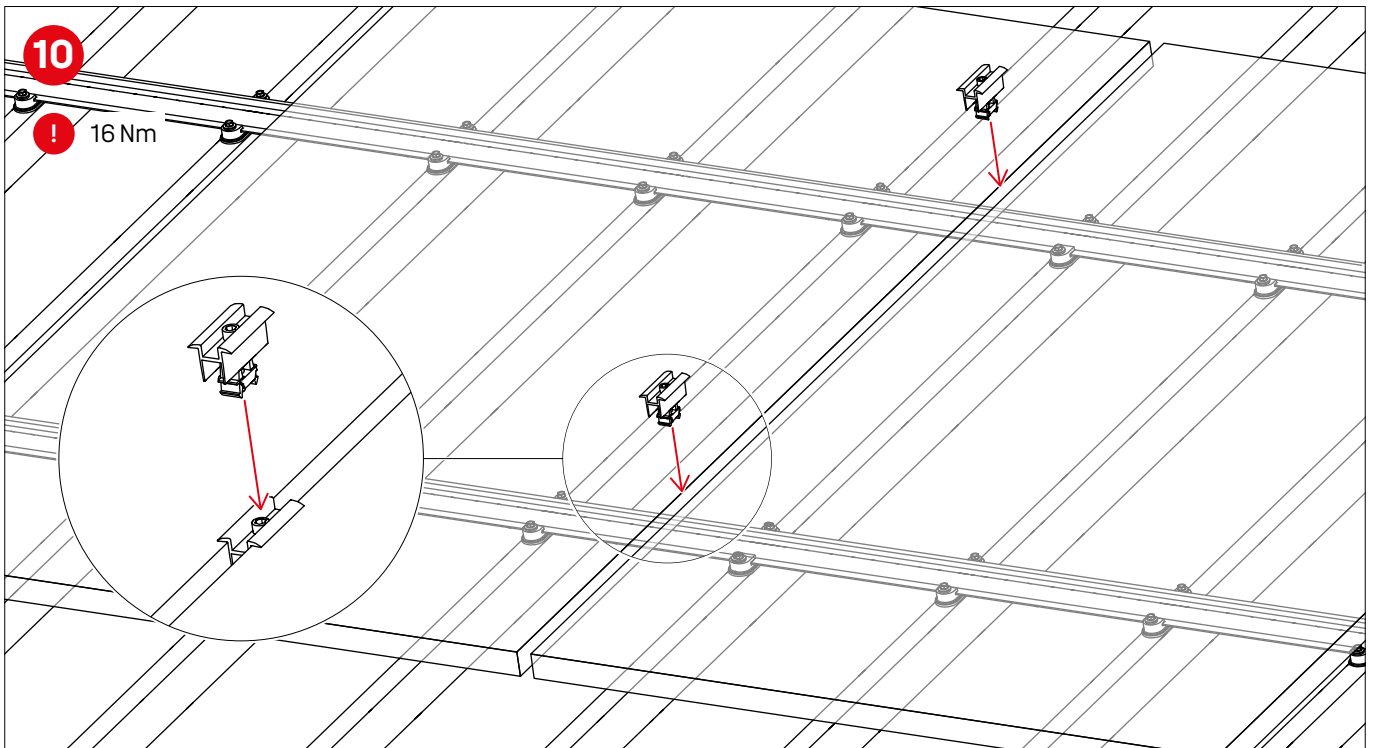




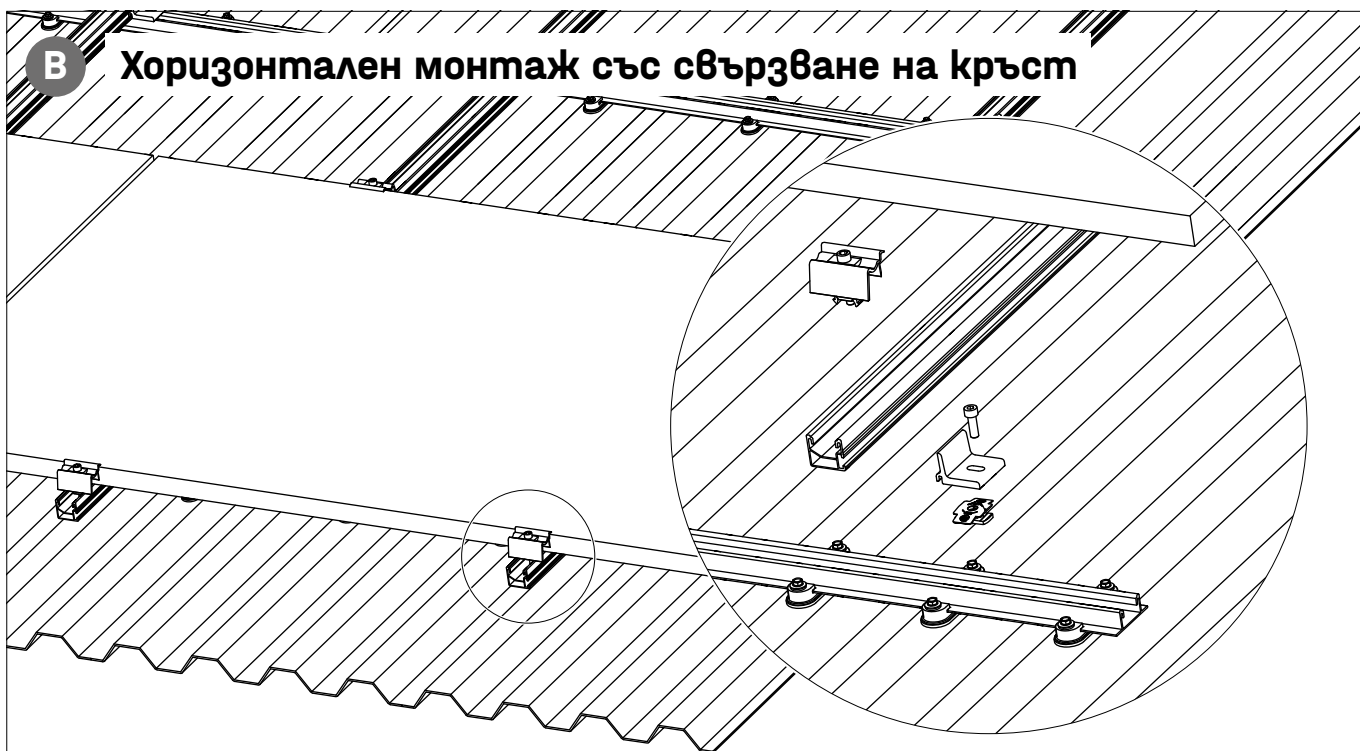




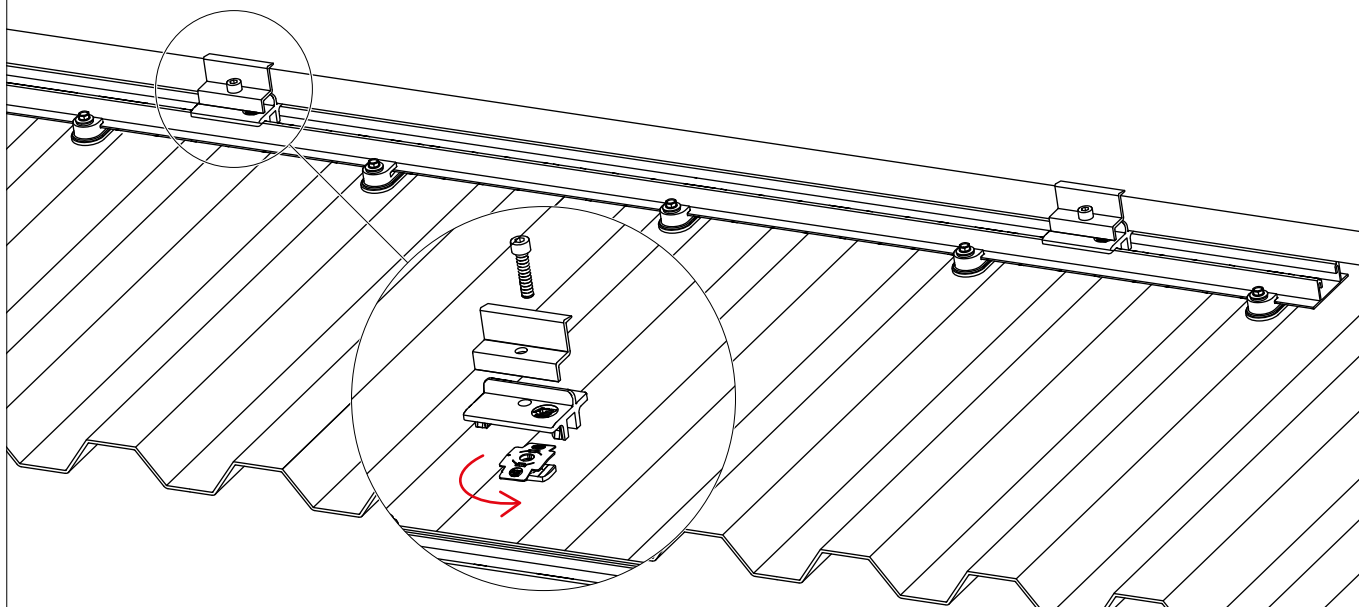




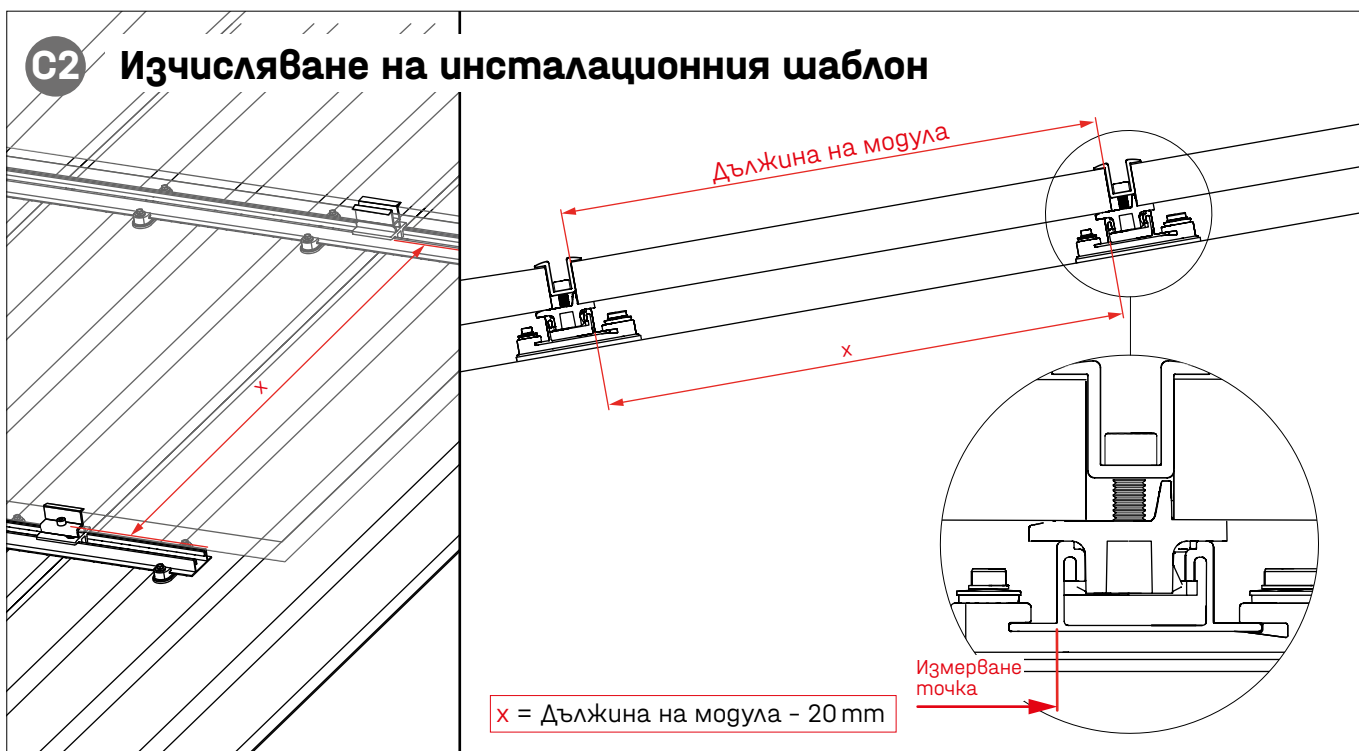
Алтернативни конструкции на системата



C1 **Хоризонтален монтаж с AddOn**

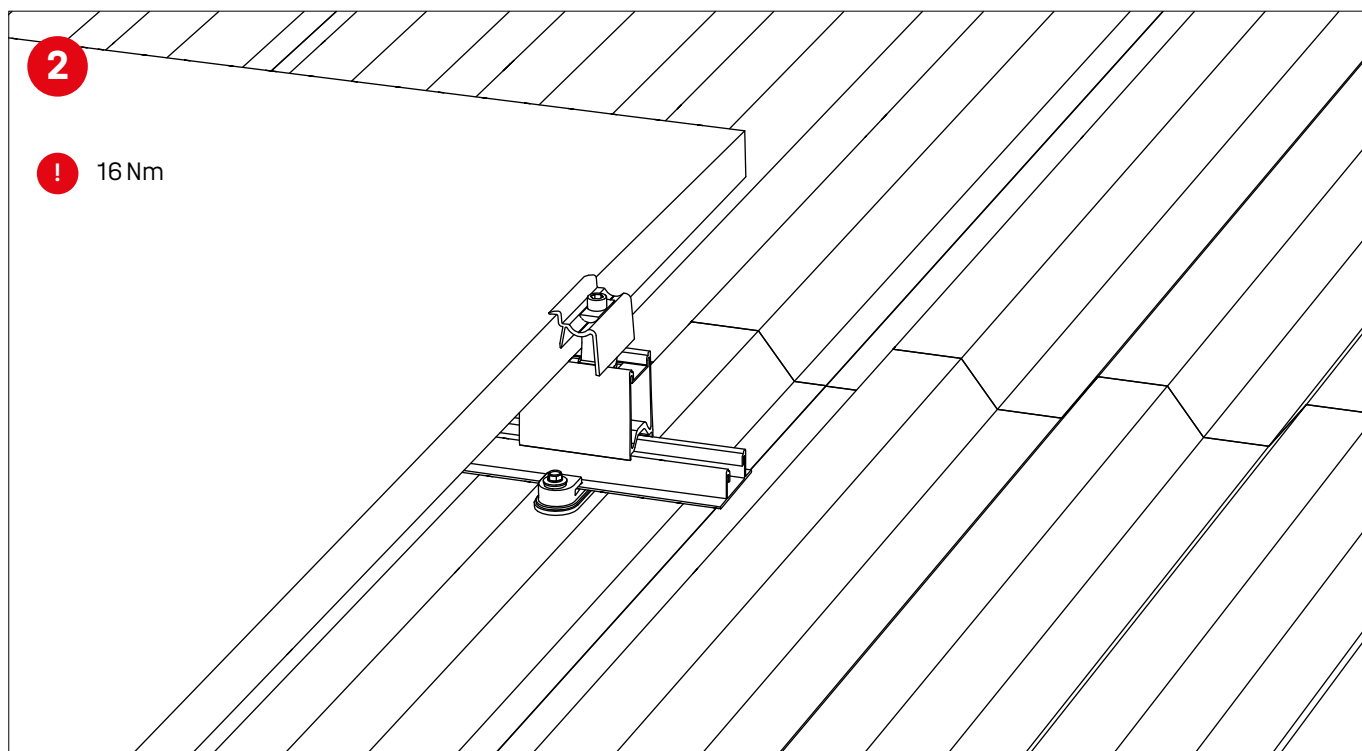
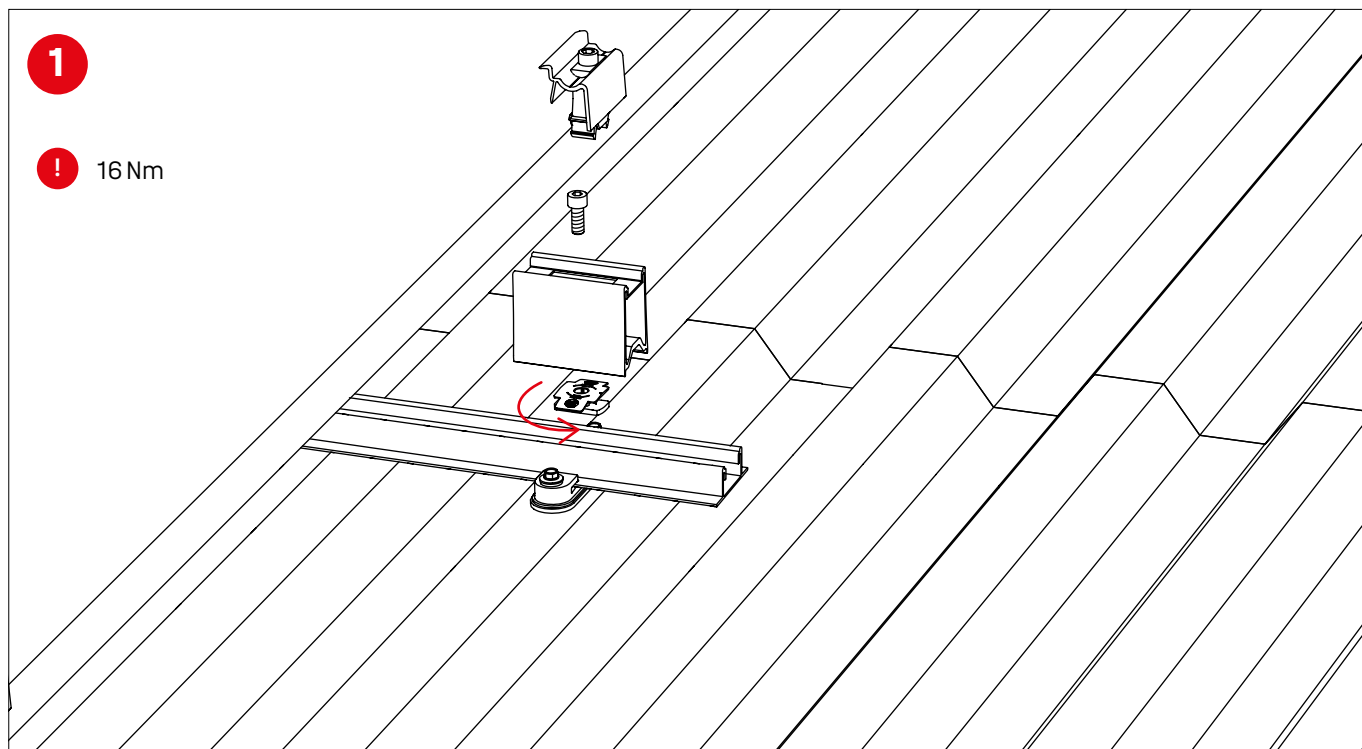


C2 **Изчисляване на инсталационния шаблон**

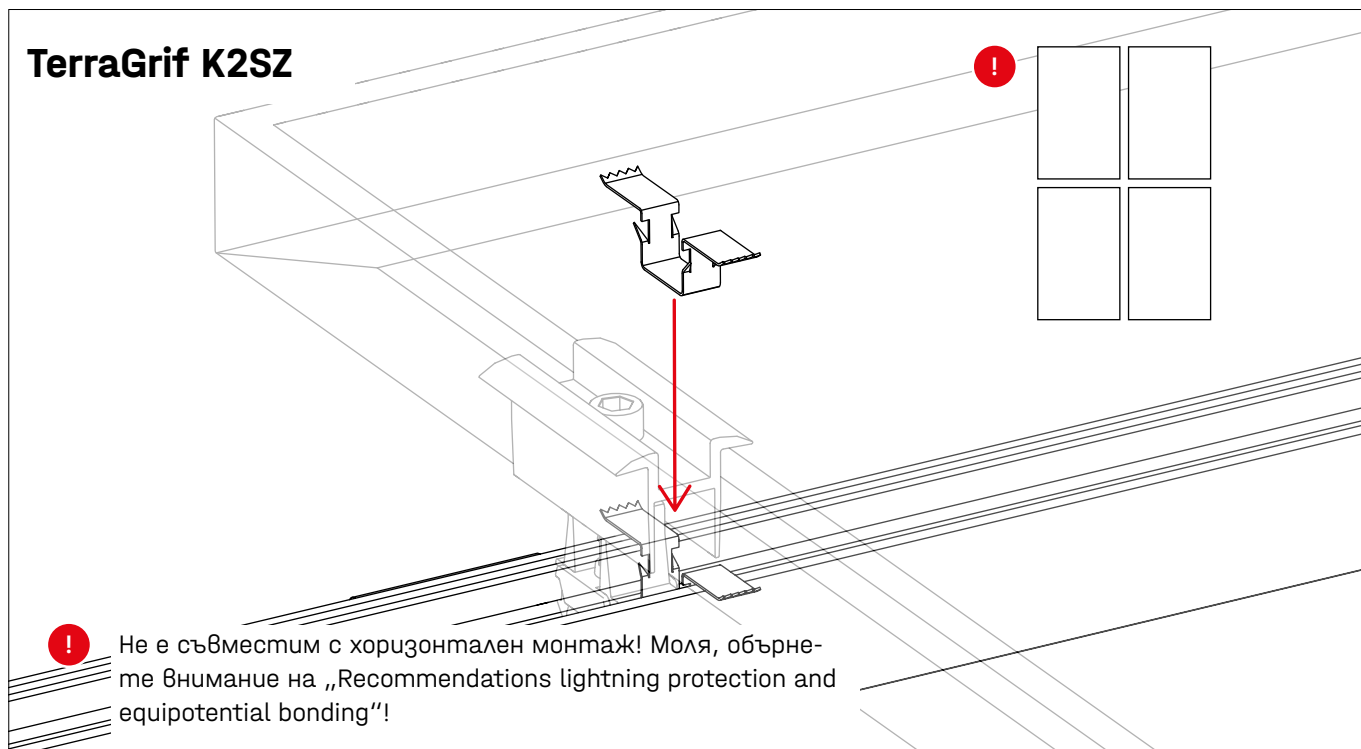


Незагължителни стъпки за инсталиране

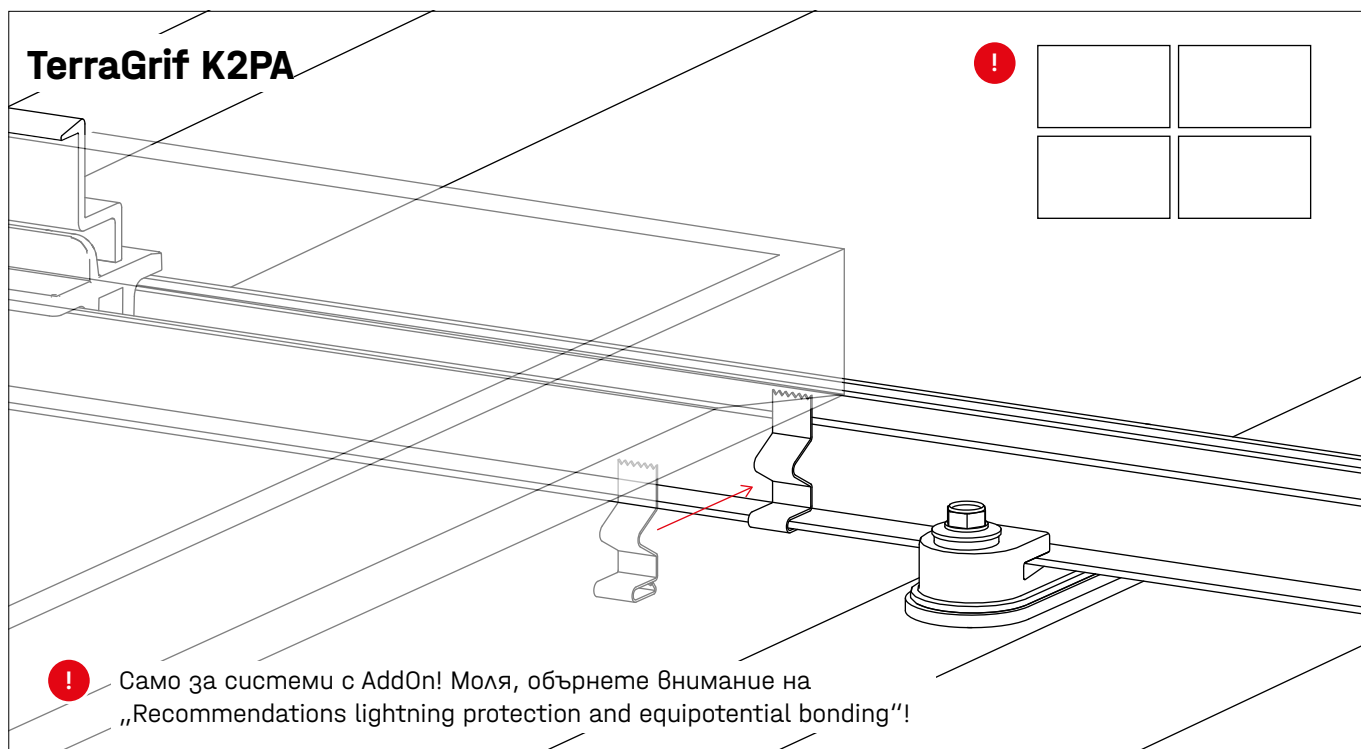
Покривна паралелна кола с RailUp



TerraGrif K2SZ



TerraGrif K2PA



Благодарим Ви, че решихте да закупите монтажна система K2.

Системите на K2 Systems се монтират бързо и лесно. Надяваме се това ръководство да Ви помогне в това. На Ваше разположение сме за коментари, въпроси или предложения за подобряване. Всички данни за контакт можете да намерите на:

- k2-systems.com/en/contact
- **Service Hotline: +49 (0)7159 42059-0**

В сила са нашите Общи условия за доставка, които можете да видите на: k2-systems.com

K2 Systems GmbH

Industriestraße 18 · 71272 Renningen · Germany
+49 (0) 7159 - 42059 - 0 · info@k2-systems.com · k2-systems.com

BasicRail Assembly BG V21 | 0823 · Запазваме си правото за промени
Продуктовите илюстрации са примерни и могат да се различават от оригинала.



Connecting Strength

k2-systems.com