

Támogatjuk a PV-rendszereket



S-Dome 6 Classic LS rendszer

SZERELÉSI ÚTMUTATÓ



Tartalom

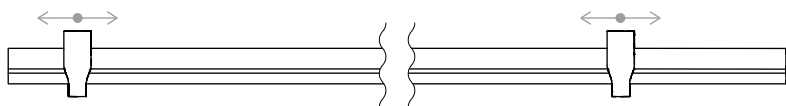
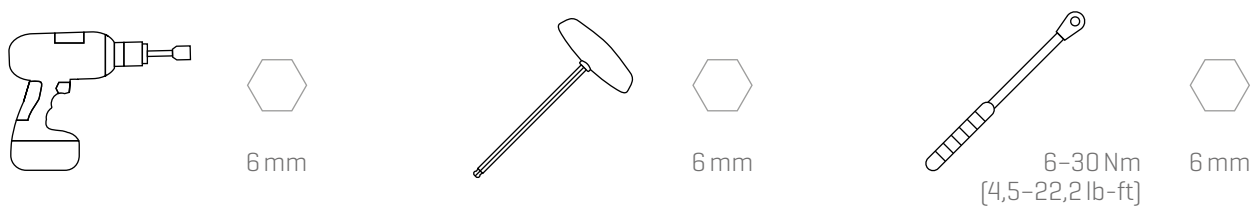
/ Szerszámáttekintés	3
/ Általános biztonsági utasítások	4
/ Általános szabály	5
· Tervezés a K2 Base-zel	5
· A tetővel szemben támasztott követelmények	5
· Statikai követelmények	5
· Fontos szerelési utasítások	5
· Alapelemek	6
· Ballasztozás	8
· Rögzítés a tetőn	9
/ Szerelés	10
· Modulblokk felépítése és hőtágulási dilatációk	10
· Modulszerelés	15
· Szélfogó szerelése	17
· Ballasztozási opciók és előírások	18
/ Opcionális szerelési lépések	20
· Rögzítés Dome FixPro termékkel, a Solmont szerelő láb példáján keresztül	20
· Kábelkezelés Cable Manager termékkel	21
· Modulkeret földelés TerraGrif K2MI termékkel	21
· Kábelkezelés PVX MultiMount termékkel	22

Ellenőrzött minőség – többszörösen tanúsított

A K2 rendszert a biztonságos kötés, a kiváló minőség és a pontosság jellemzi. Ügyfeleink és üzleti partnereink ezt már régóta tudják. Szakértelmünket és rendszerlemeinket független szervezetek vizsgálták, igazolták és tanúsították.

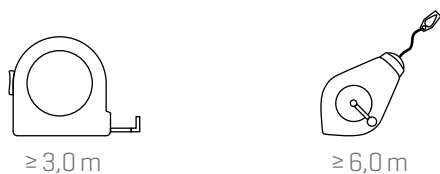
Minőségi és terméktanúsítványainkat megtalálja a k2-systems.com/en/technical-information címen.

Szerszámáttekintés

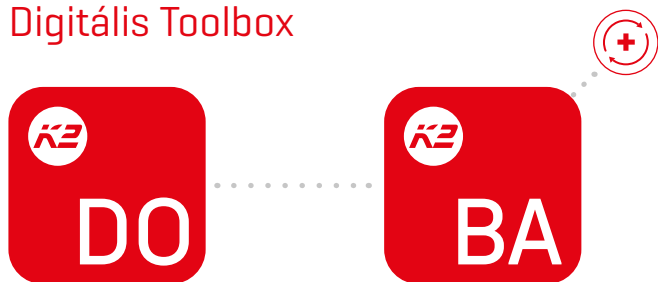


Dome Speed Spacer 2,25 / 2,50 · 2003253 / 2004219

Távtartó a modulhosszokhoz



Digitális Toolbox



Ismeri már digitális szolgáltatásainkat? Használja a K2 DocuApp-ot, és rögzítse az első fontos adatokat közvetlenül az ügyfélnél vagy a projekt helyszínén.

Egyszerűen alkalmazza az adatokat K2 Base online tervezőszoftverünkben. Itt teljesen egyszerűen, biztonságosan és gyorsan megtervezheti projektjét. Részletes projektjelentést kap szerelési tervvel és statikai jelentéssel együtt. Ezt követően a K2+ interfész lehetővé teszi a projektadatok problémamentes továbbítását más gyártók tervezőeszközei felé.

A K2 DocuApp segítségével gyorsan és egyszerűen elintézhetheti a projektdokumentációt, még hozzá idegesítő papíralom nélkül.

Vágjon neki és regisztráljon:

base.k2-systems.com →

docuapp.k2-systems.com →

Általános biztonsági utasítások

Kérjük, feltétlenül tartsa be általános szerelési előírásainkat.

Ezek megtekinthetők a [k2-systems.com/en/technical-information](https://www.k2-systems.com/en/technical-information) címen

- A rendszer szerelését és üzembe helyezését csak olyan személyek végezhetik, akik szakmai alkalmasságuk (pl. képesítés vagy tevékenység), ill. tapasztalatuk alapján garantálni tudják az előírásoknak megfelelő végrehajtást.
- Szerelés előtt ellenőrizni kell, hogy a termék megfelel-e a helyszíni statikai követelményeknek. Tetőre szerelt rendszereknél minden esetben ellenőrizni kell a helyszínen a tető teherbírását.
- Feltétlenül be kell tartani az országos és helyi építési előírásokat, szabványokat és környezetvédelmi rendelkezéseket.
- Be kell tartani a munkavédelmi és baleset-megelőzési előírásokat, a megfelelő szabványokat, valamint a szakmai szervezetek előírásait! Különösen a következőkre kell figyelni:
 - Biztonsági ruházatot kell viselni [mindenekelőtt védősisakot, munkavédelmi cipőt és védőkesztyűt].
 - Tetőn végzendő munkáknál be kell tartani az erre vonatkozó előírásokat (pl. a következők használata: zuhanásgátló felszerelések, 3 m feletti ereszmagasságnál állványfogóberendezéssel stb.).
 - A teljes szerelési folyamat alatt kötelezően két személynek kell jelen lennie, hogy esetleges baleset esetén gyors segítséget lehessen nyújtani.
- A K2 szerelési rendszer folyamatosan továbbfejlesztés alatt áll. Emiatt a szerelési folyamatok is módosulhatnak. Szerelés előtt feltétlenül ellenőrizze a szerelési útmutató aktuális változatát a [k2-systems.com/en/technical-information](https://www.k2-systems.com/en/technical-information) címen. Kérésre szívesen elküldjük az aktuális változatot.
- Figyelembe kell venni a modulgyártók szerelési útmutatóit.
- Az egyes rendszerelemek közötti potenciálkiegyenlítést az adott ország előírásainak megfelelően kell végezni.
- A teljes szerelési idő alatt biztosítani kell, hogy a szerelési útmutató legalább egy példánya rendelkezésre álljon az építkezés helyszínén.
- Szerelési előírásaink és szerelési útmutatóink figyelmen kívül hagyása, nem minden rendszerelem felhasználása, valamint a nem tőlünk beszerzett alkatrészek be- és kiszérése esetén az ebből eredő hiányosságokért és károkért semmilyen felelősséget nem vállalunk. A jótállási igény ebben az esetben kizárt.
- Általános biztonsági utasításaink figyelmen kívül hagyása, valamint a konkurenciától vásárolt alkatrészek be- vagy rászérése esetén a K2 Systems GmbH fenntartja a felelősség kizárásának jogát.
- A biztonsági utasítások figyelembevétele és a rendszer szakszerű felszerelése esetén 12 év termékgaranciát vállalunk! Kérjük, vegyék figyelembe a [k2-systems.com/en/technical-information](https://www.k2-systems.com/en/technical-information) címen olvasható jótállási feltételeinket, melyeket kérésre természetesen megküldünk.
- A rendszer szétszerelése a szerelési lépések alapján, azok fordított sorrendjében történik.
- A rozsdamentes acélból készült K2 alkatrészek különböző korrózióállósági osztályokban kaphatók. Minden esetben ellenőrizni kell, hogy az adott szerkezetnél vagy alkatrész-nél milyen korrózióterhelés várható.

Általános szabály



Az S-Dome 6 Classic LS rendszer normál esetben az alábbi feltételek mellett építhető be. Még ha a rendszer a biztonsági tényezők alkalmazásával szigorúbb követelményeknek is megfelel, kérjük, hogy a megadott értékek túllépése esetén forduljon a K2 Systems illetékes kapcsolattartójához.

BA Tervezés a K2 Base-zel

A méretezéshez ingyenes K2 Base online szoftverünk használatát ajánljuk. Őt lépésben megtervezheti a megfelelő szerelési rendszert, és építési javaslatot, darabjegyzéket és statikai jelentést készíthet.

Egyszerűen jelentkezzen be, és kezdje meg a tervezést: base.k2-systems.com

- Ellenőrizni kell a tetőhéjazat és a Mat S alátétszőnyeg kompatibilitását
- Ennek a rendszernek a használatához legalább két állványzatot összefüggően kell felszerelni.
- A bázissínnek és a modulsorok irányában termikus szétválasztást [a modulblokkok közötti távolságot] kell alkalmazni:
 - Bázissín: 12,3 m
 - Modulsor: 16,0 m
- Rendkívüli események – pl. vihar, erős zápor, föld-rengés stb. – után szakvállalattal ellenőriztetni kell a rendszert. Amennyiben az ellenőrzés maradó alakváltozást vagy sérülést állapít meg – pl. a modulfelfogatók területén –, úgy az érintett elemeket új elemekre kell cserélni.

A tetővel szemben támasztott követelmények

- Ez a rendszer minden olyan elterjedt lapostetőre felszerelhető, amely nyomásálló felülettel és rögzített kötés nélkül $\leq 3^\circ$ -os tetőhajlásszöggel rendelkezik.
- Rögzített kötés $> 3^\circ$ -tól $\leq 10^\circ$ -ig
 - Max. $\leq 5^\circ$ -ig ballasztal való kombináció lehetséges
 - $> 5^\circ$ -tól $\leq 10^\circ$ -ig csak ballaszt nélkül
- A tetőfelületnek tisztának és száraznak kell lennie. A tető egyenletlenségeit szükség esetén ki kell egyenlíteni, vagy meg kell szüntetni.
- A tető súrlódási együtthatóját a helyszínen kell meghatározni. Lásd a videót: k2-systems.com/en/friction-coefficient

Modulok és felfogatás

- Minden modulfelfogató meghúzási nyomatéka 14 Nm.
- Figyelembe kell venni a modulgyártó felfogatási tartományra és a modulok szerelésére vonatkozó adatait [lásd a gyártó modulokra vonatkozó adatlapját]. Ellenőrizze, hogy létezik-e gyártói engedély a rövid modulkeretoldalon való felfogatásra vonatkozóan. Lásd még: k2-systems.com/de/modulfreigaben-dome-6

Statikai követelmények

- A tetőszerkezet elegendő maradék teherbírását és a hőszigetelés nyomásállóságát az építés helyén feltétlenül ellenőrizni kell.
- 30–50 mm keretmagasságú keretes modulokhoz
- Megengedett modulméret [hossz x szélesség]:
 - **10°:** 1562 - 2390 × 950 - 1170 mm
 - **15°:** 1562 - 2390 × 950 - 1305 mm

Általános tudnivalók

- A ballasztozás méretezésénél a rendszerre ható külső befolyásoló tényezők csak feltételesen tekinthetők reprezentatívnak. Így pl. nem veszi figyelembe az egyenletlenségeket, a lineáris hőtágulást, a mohát, a felgyülemlett vizet, a fólia öregedését, holott ezek a hatások bizonyos körülmények között ugyancsak a rendszer elmozdulását okozhatják. Ezért azt javasoljuk, hogy rendszeresen tartsa karban a rendszert, ill. ellenőrizze azt, hogy nem szükséges-e további mechanikus rögzítés.
- Ügyelni kell arra, hogy a csapadékvíz lefolyása ne legyen akadályozott.
- Az építési helyszínen figyelembe kell venni a villámvédelemre vonatkozó általános szabványokat és előírásokat, szükség esetén szakembert kell bevonni, aki elkészíti a villámvédelmi koncepciót [szükség esetén villámvédelmi kapcsot kell használni]. Feltétlenül be kell tartani az országos előírásokat.

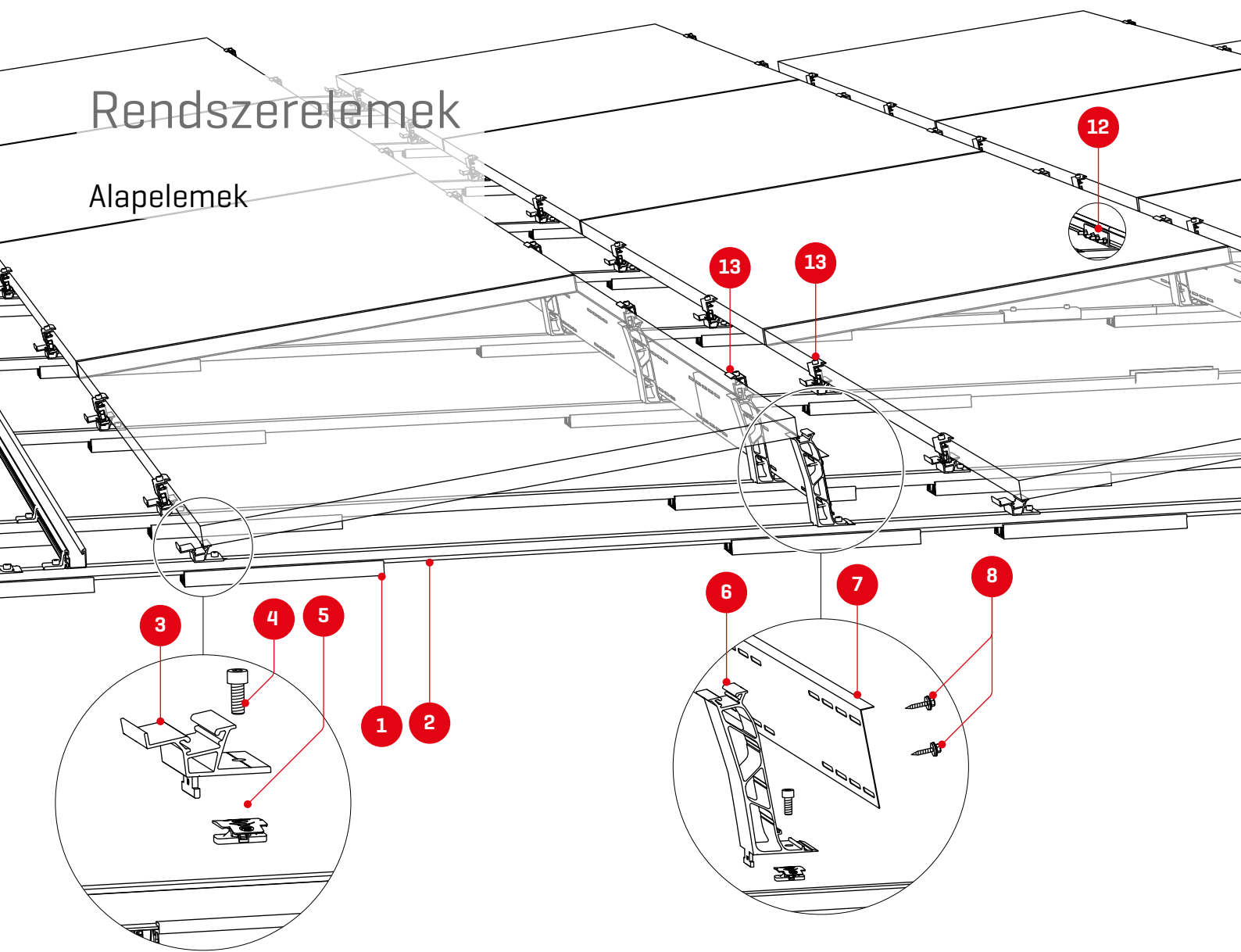
Fontos szerelési utasítások

Szerelési rendszer

- A pontos állványozási szélesség a panel szélességének függvényében kissé eltérhet az 10° -tól. Nagyobb panel szélességeknél ez csökken.
- A tető szélétől legalább 600 mm távolságot kell tartani. 5 m alatti épületmagasságoknál a minimális távolság csökkenthető.

Rendszerelemek

Alapelemek

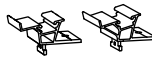
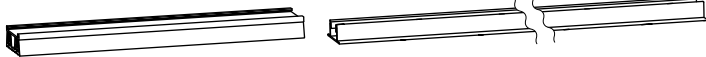


1 2003126
Mat S Long

2 Rendszertől függő
cikkszám
SpeedRail 22

3 2003243 / 2004175
Dome 6.10 / 6.15 SD

4 1001643 + 2001729
5 MK2 négyszöganya + M8-
as hengeres fejű csavar fej
alatti fogazással

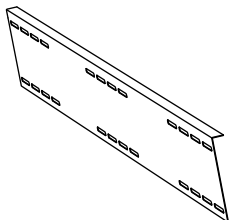
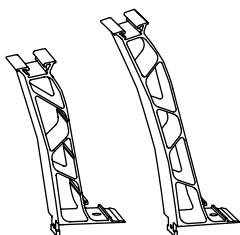


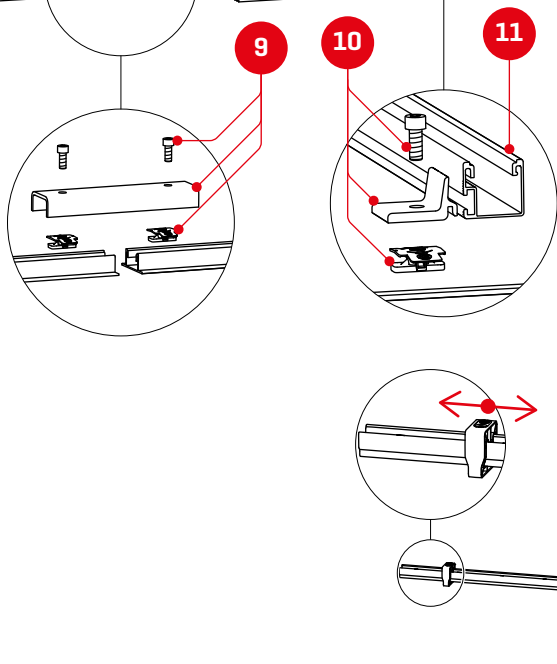
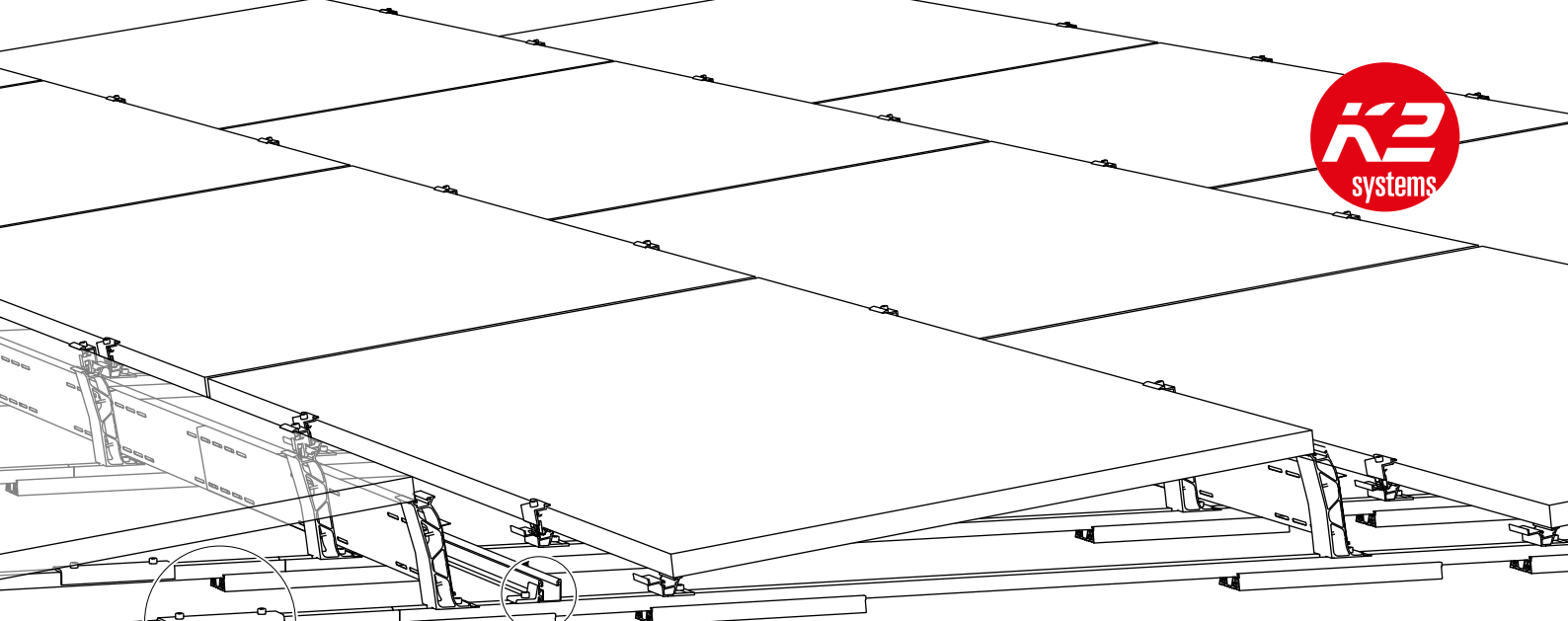
6 2004125 / 2004174
Dome 6.10 / 6.15 Peak

7 2004167 / 2004183
S-Dome 6.10 / 6.15
Windbreaker LS

8 2003427
Menetmetsző csa-
varok
tömítő
alátéttel

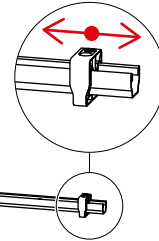
9 1006039
FlatConnector szett





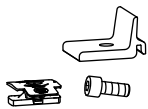
Dome 6 távtartó

2004129
Dome Speed Spacer 2,50

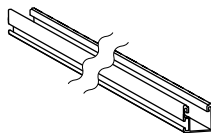


Választható

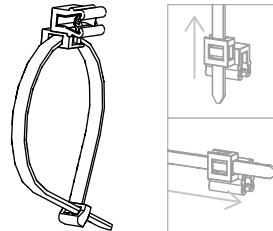
10 2003145
Climber szett



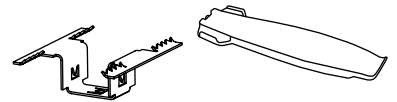
11 2003258
SingleRail Light 36



2002870
Cable-Manager



2003542
TerraGrif K2MI
Duo 18



2004141
Mat S Tool

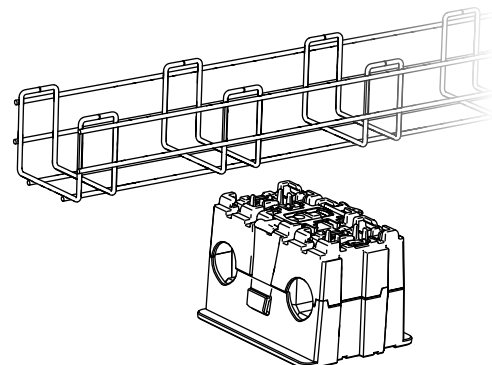
12 2001976
SingleRail 36 Con-
nector szett



13 2002559
MiniClamp EC

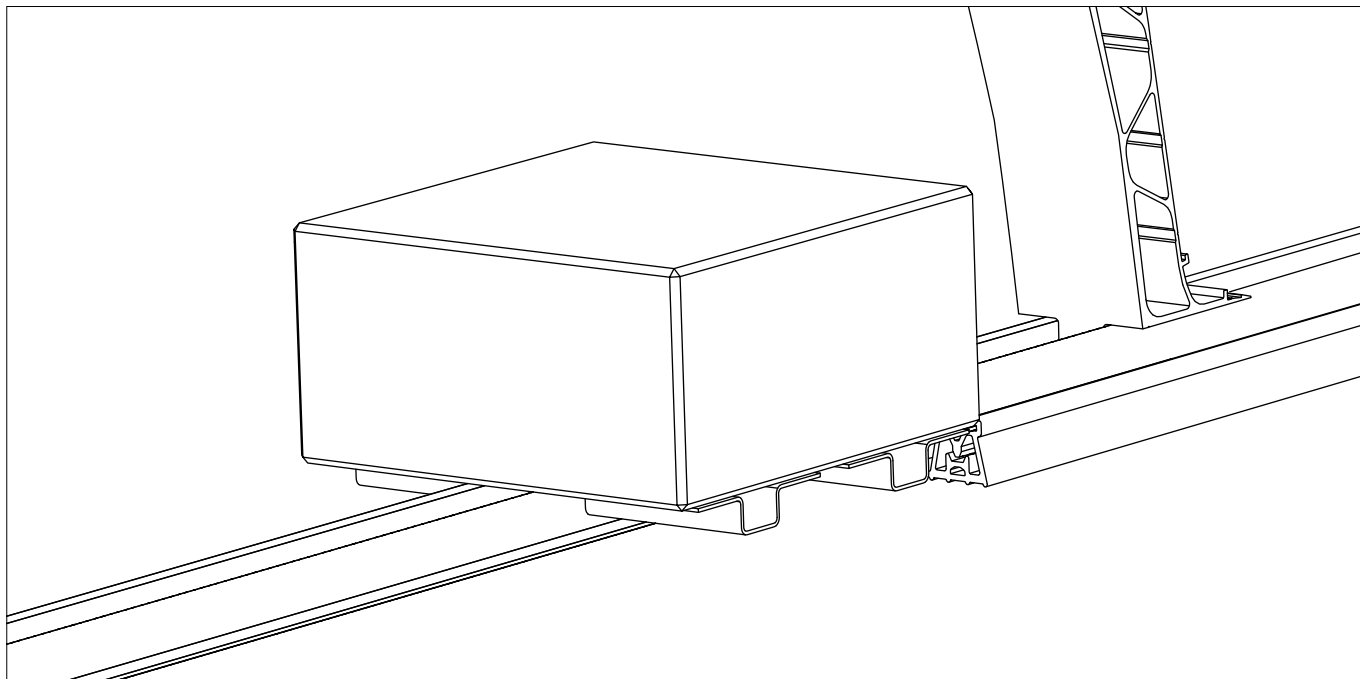


2004054 + 2003137
Performa Mesh Tray és
PVX Multimount

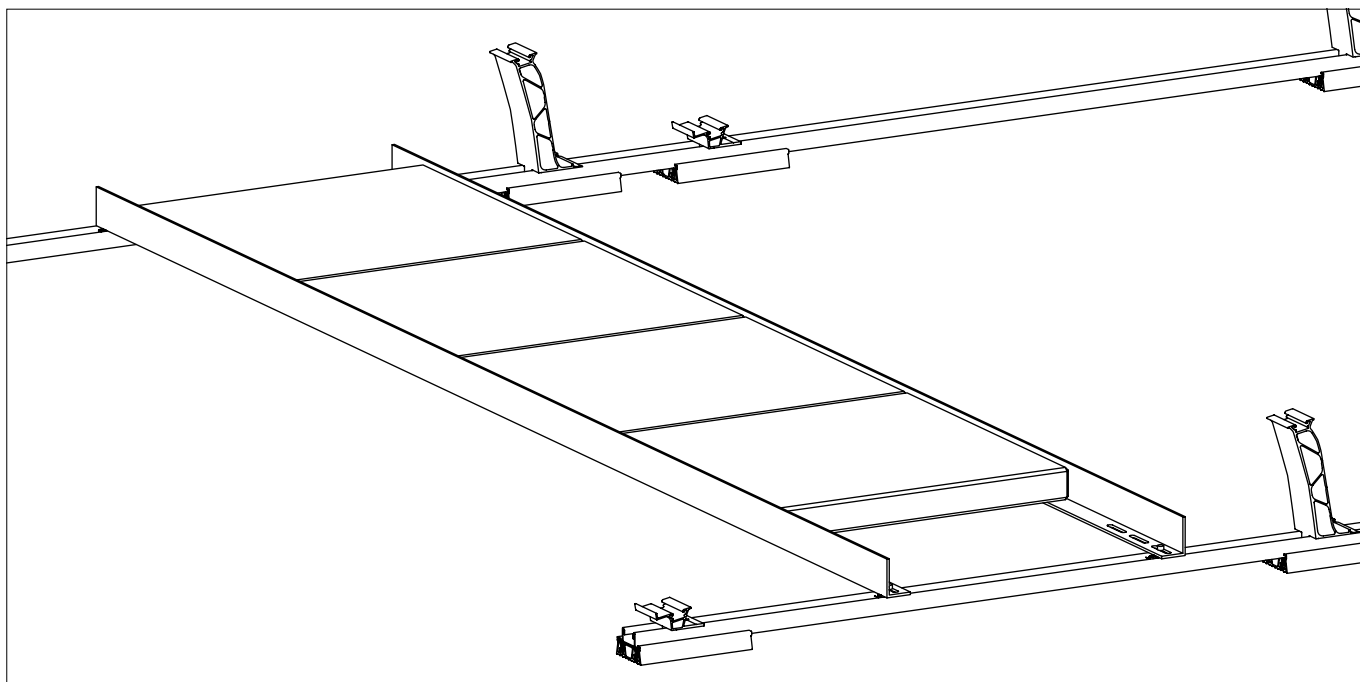
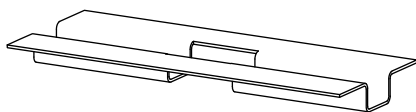


Rendszerelemek

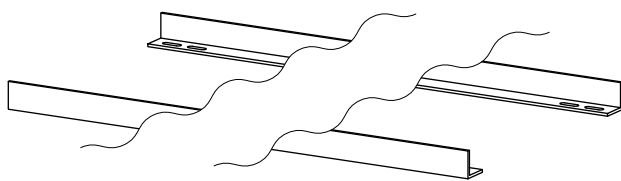
Ballasztózás



2002300
SpeedPorter



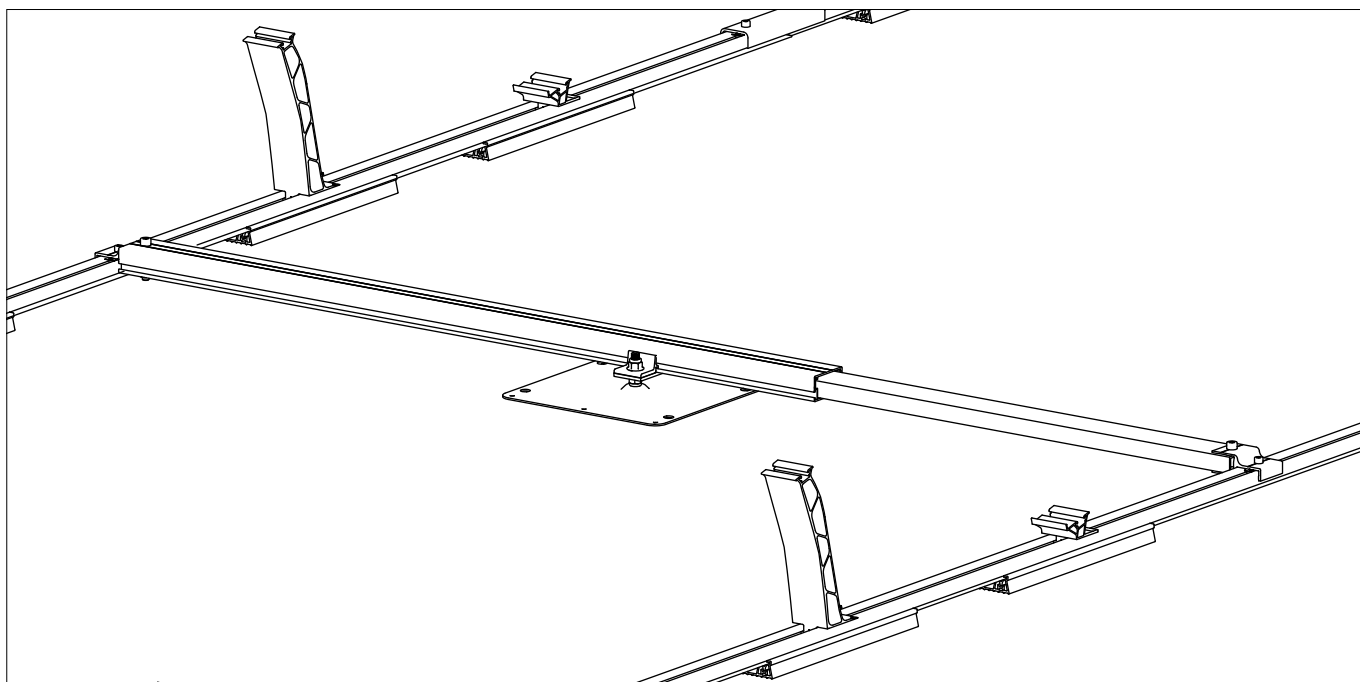
2004157
Porter



1001643 + 2001729
MK2 négyszöganya +
M8×20-as
hengeres fejű csavar



Rögzítés a tetőn

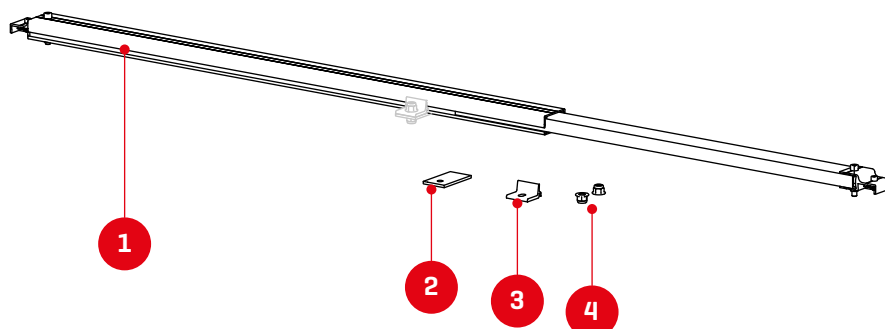


1 2003384
Dome FixPro S

2 2002546 / 2002547
M10/12 adapterlemez

3 2003146 / 2003147
Climber M10/12

4 A további rögzítőelemeket [pl. csavarokat és anyákat] a rögzítő elhelyezéséhez az építetőnek kell rendelkezésre bocsátania.



Szerelés

Modulblokk felépítése és hőtágulási dilatációk

! A modulblokkok termikus elválasztására vonatkozó minimális szerelési értékeket [S_{x1}/S_{y1}] nem szabad alulmúlni. A K2 Base programban a tervezéshez a modulszélek közötti távolságokat [S_{x2}/S_{y2}] kell beállítani. A K2 Base szerelési terv az S_{x2}/S_{y2} függvényében automatikusan kiszámított szerelési értékeket adja ki.

S_{y2}

$S_{y1} \geq 850-1260 \text{ mm}$

S_{x2}

$S_{x1} \geq 140 \text{ mm}$

max. 16,0 m

max. 12,3 m

S_{y1}

$\leq 18 \text{ mm}$

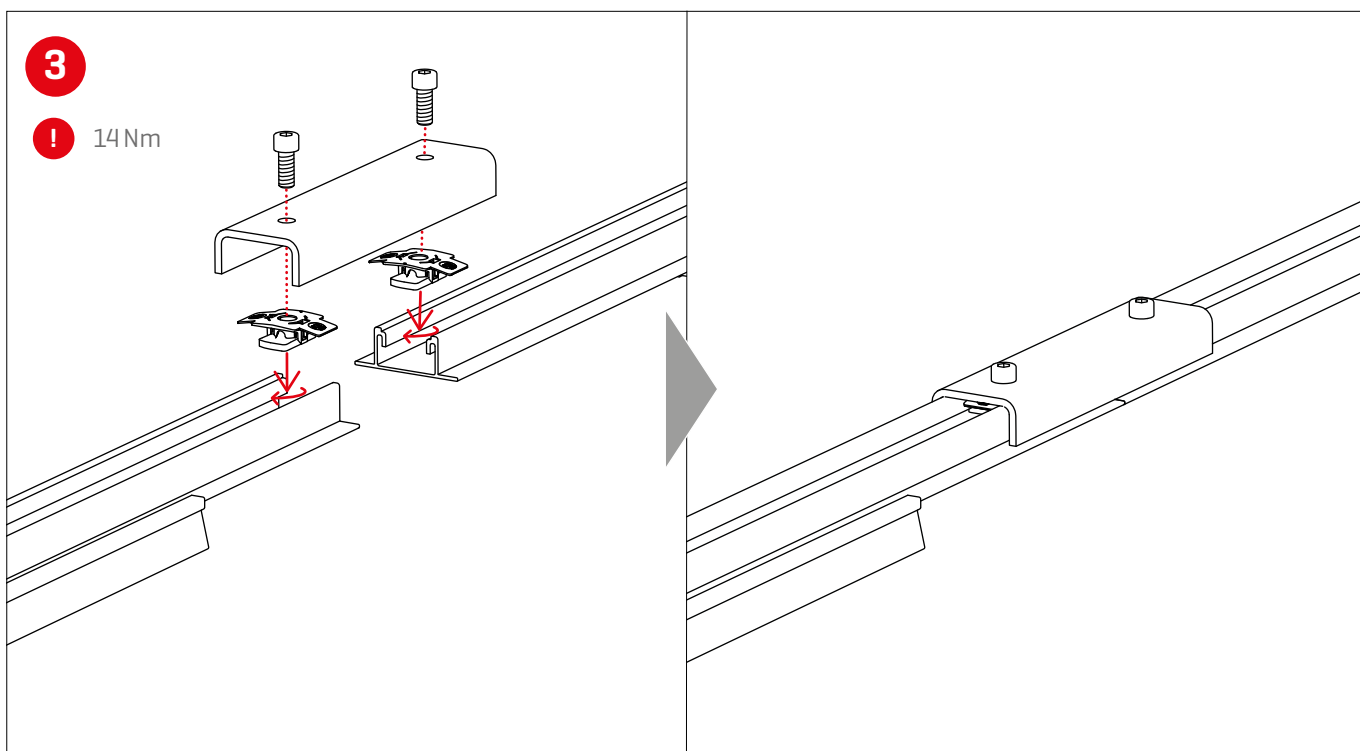
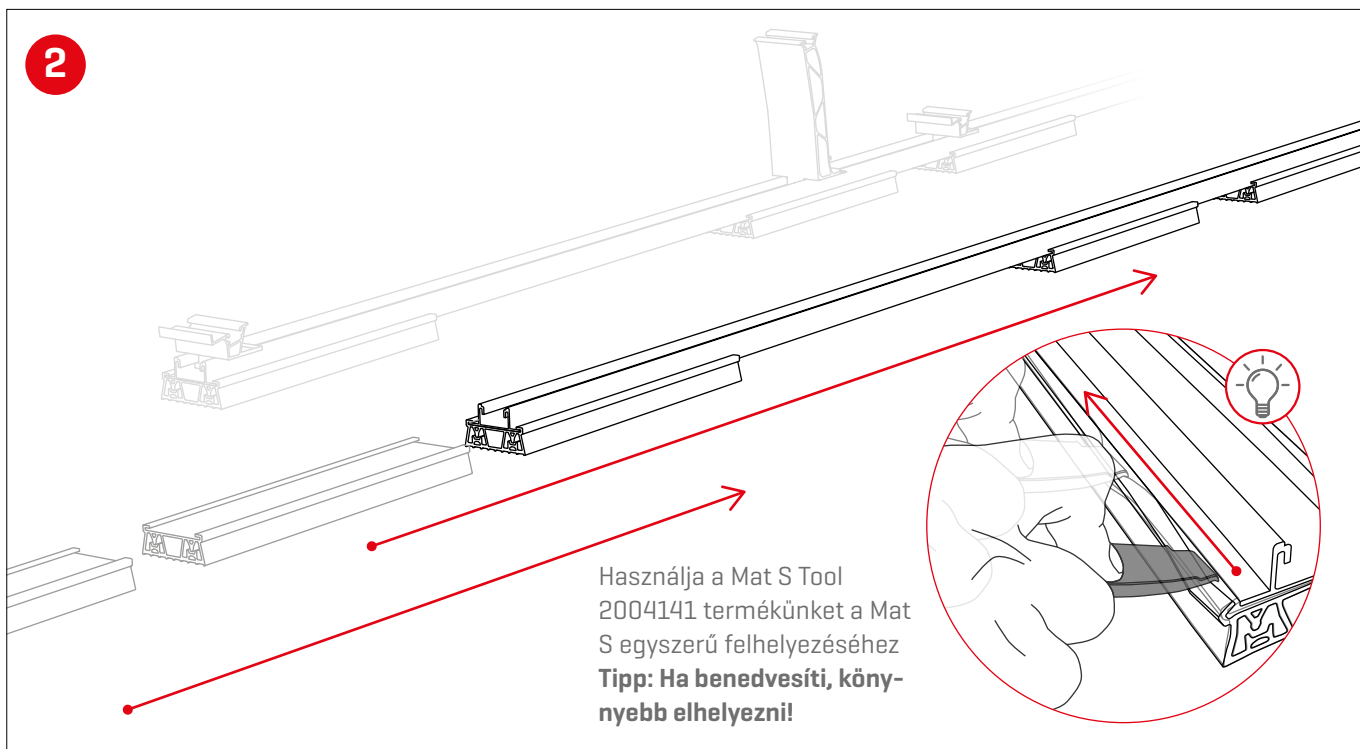
S_{x1}

1

! A szerelősínek közötti távolság méréséhez állítsa be a Dome SpeedSpacer-t a D_R távolságra.

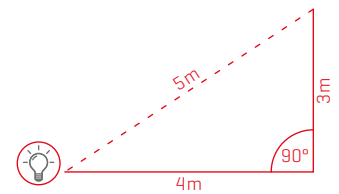
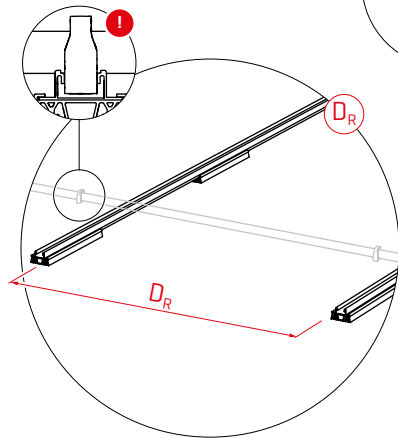
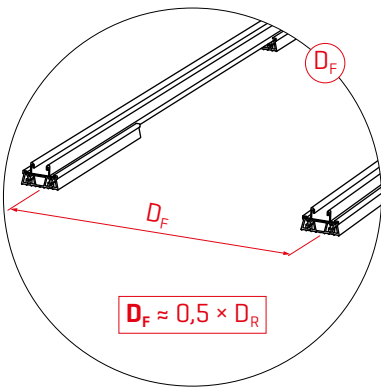
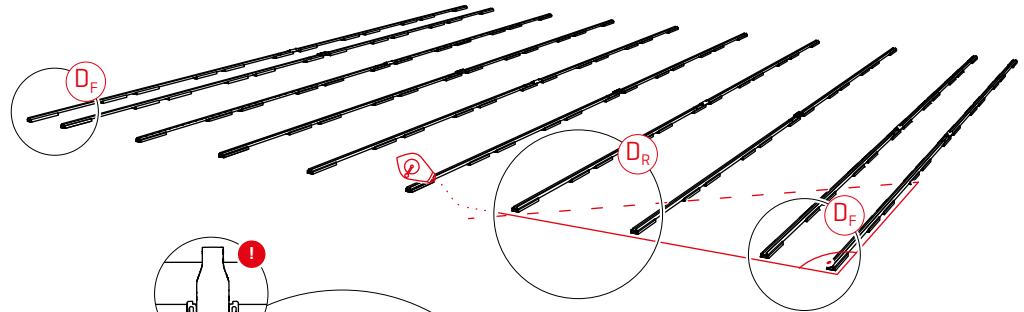
L_M

$D_R = [0,5 \times L_M] - 15,5 \text{ mm}$



4

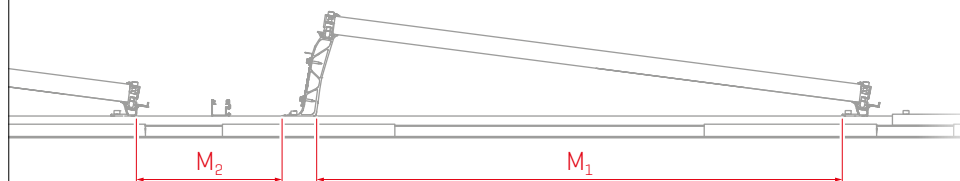
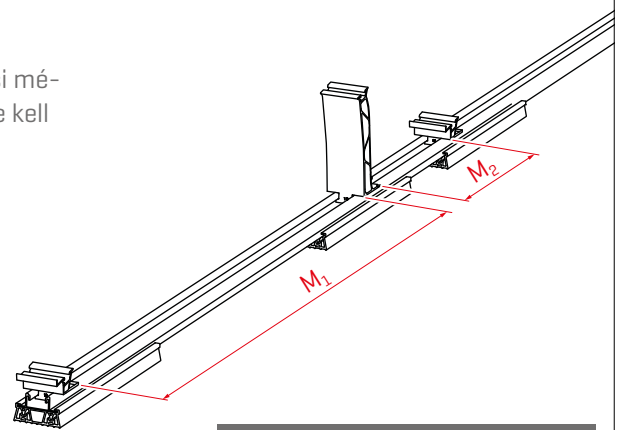
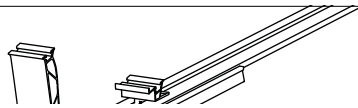
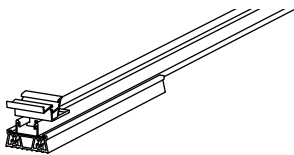
! A síneket a Base szerelési terv szerint kell felállítani.



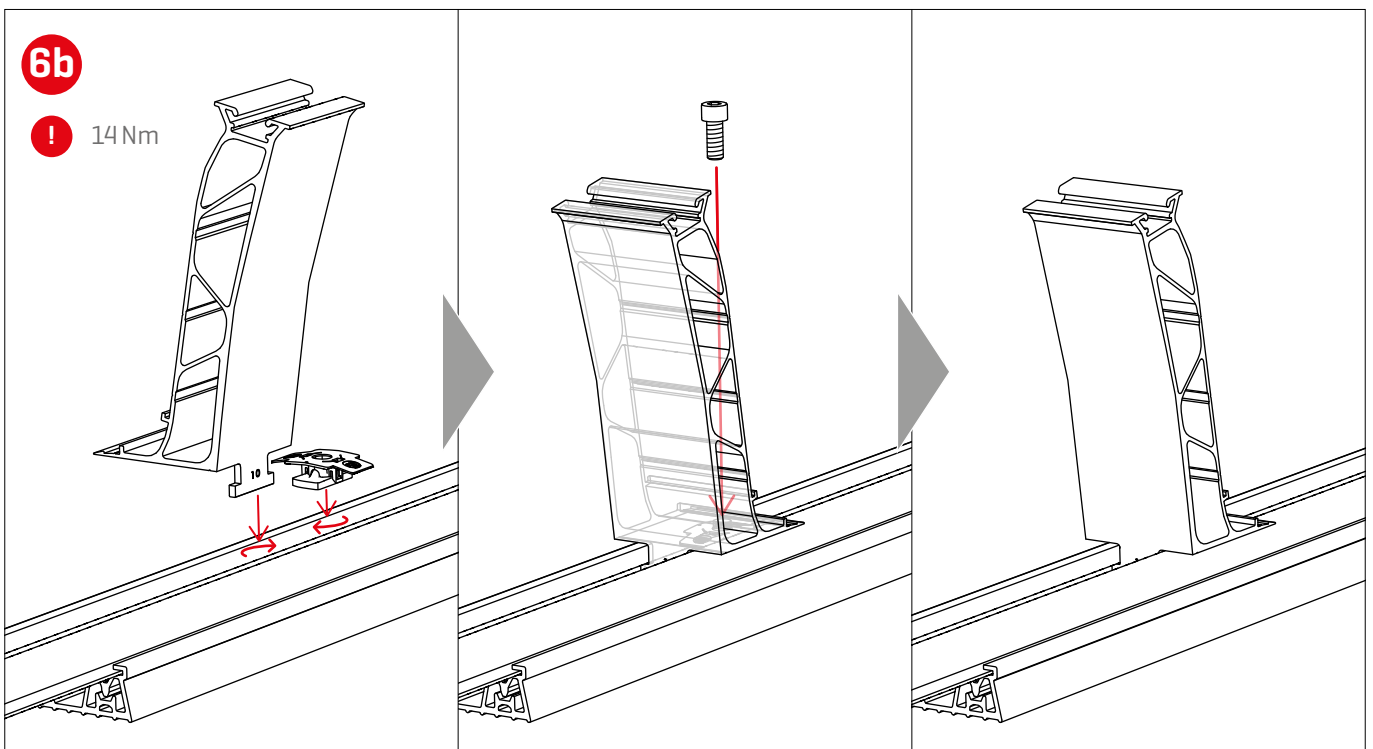
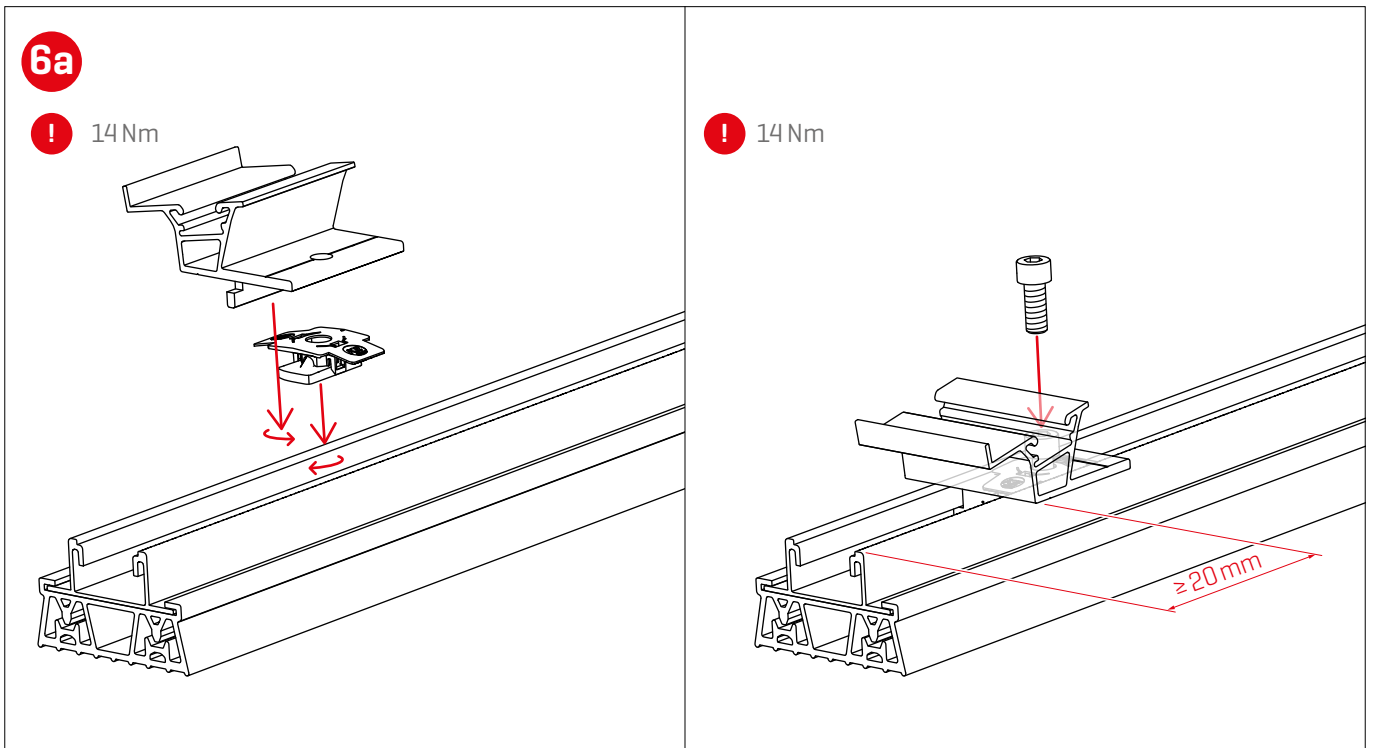
$$3^2 + 4^2 = 5^2$$
$$9 + 16 = 25 \rightarrow 90^\circ \checkmark$$

5

! A K2 Base automatikusan kiszámítja az M_1 és M_2 előszerelési méretet és megadja a szerelési tervben. Ezt a szerelés során be kell tartani.

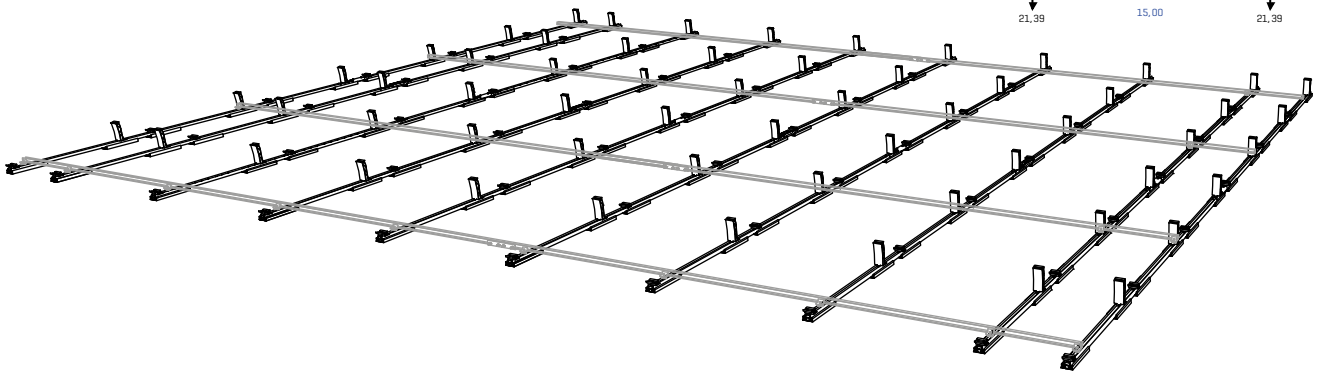
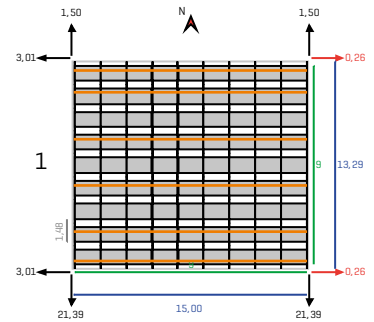


! Az M_1 és M_2 mérethez szerelésablont ajánlunk!



7a

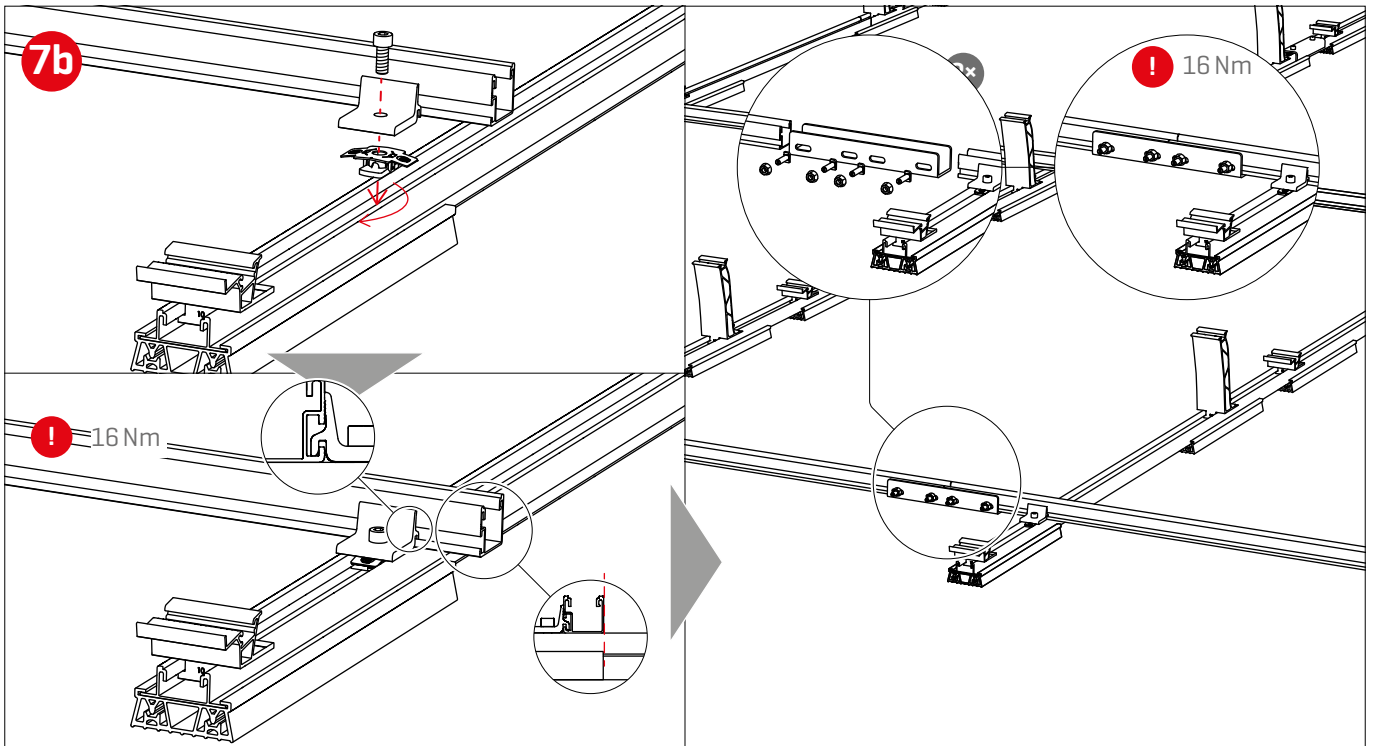
! A K2 Base szerelési terv (jobbra) narancssárga színnel mutatja, hogy hol kell elhelyezni a Single-Rail Light sorcsatlakozásokat.



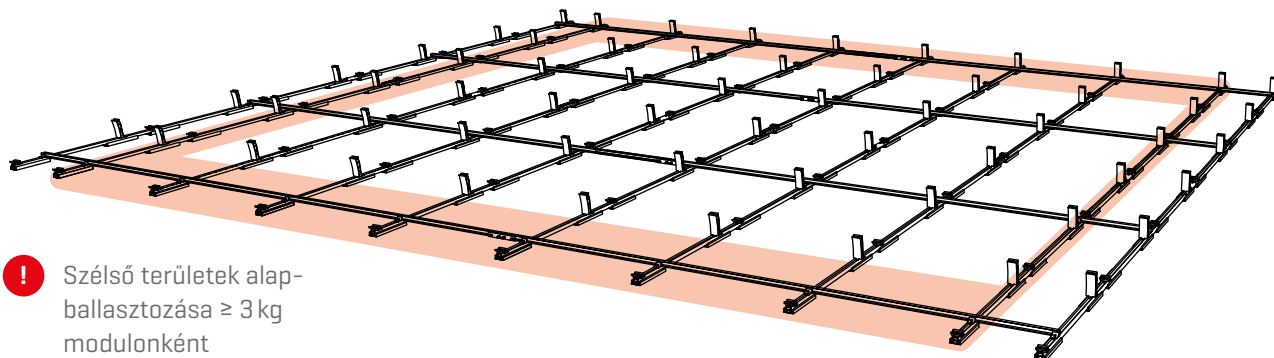
7b

! 16 Nm

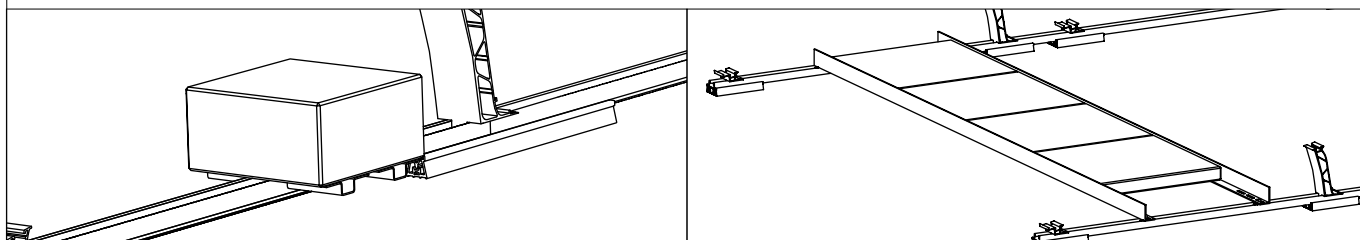
! 16 Nm



8



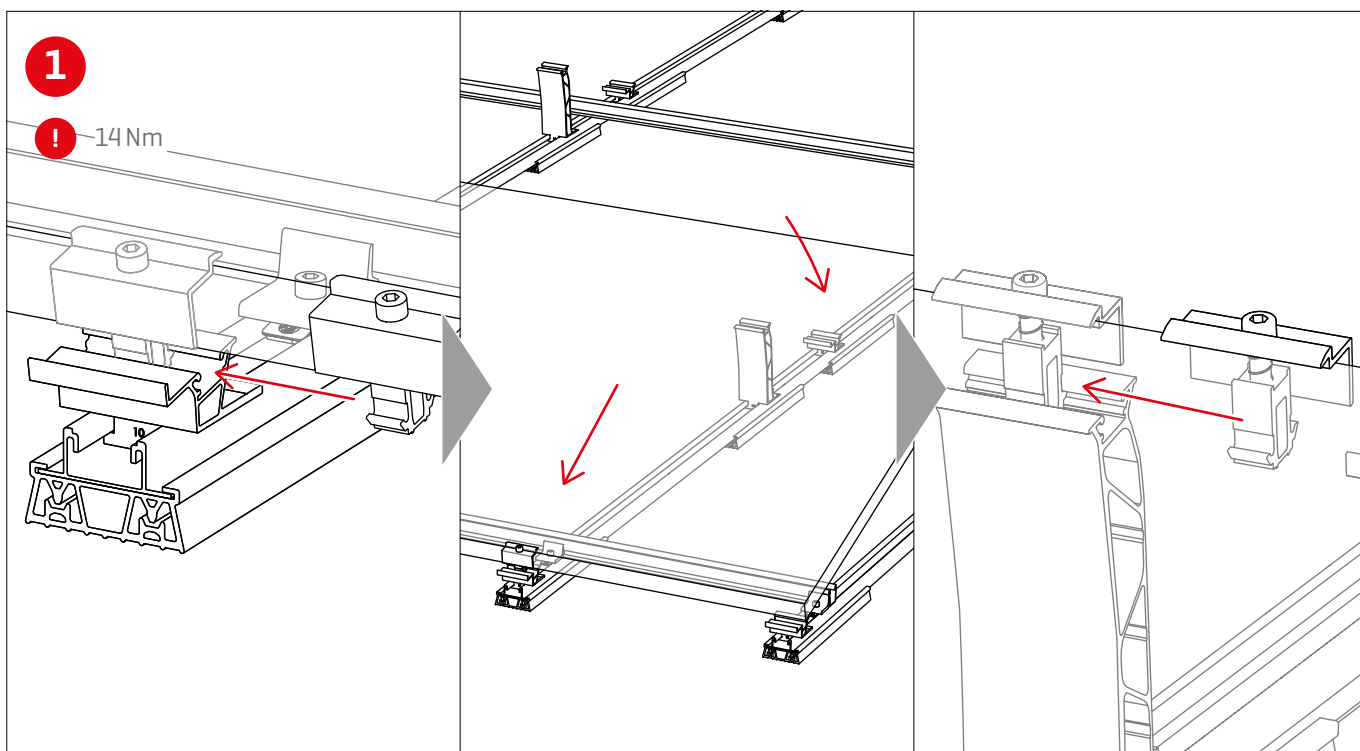
! Szélső területek alapballasztozása ≥ 3 kg modulonként



Modulszerelés

1

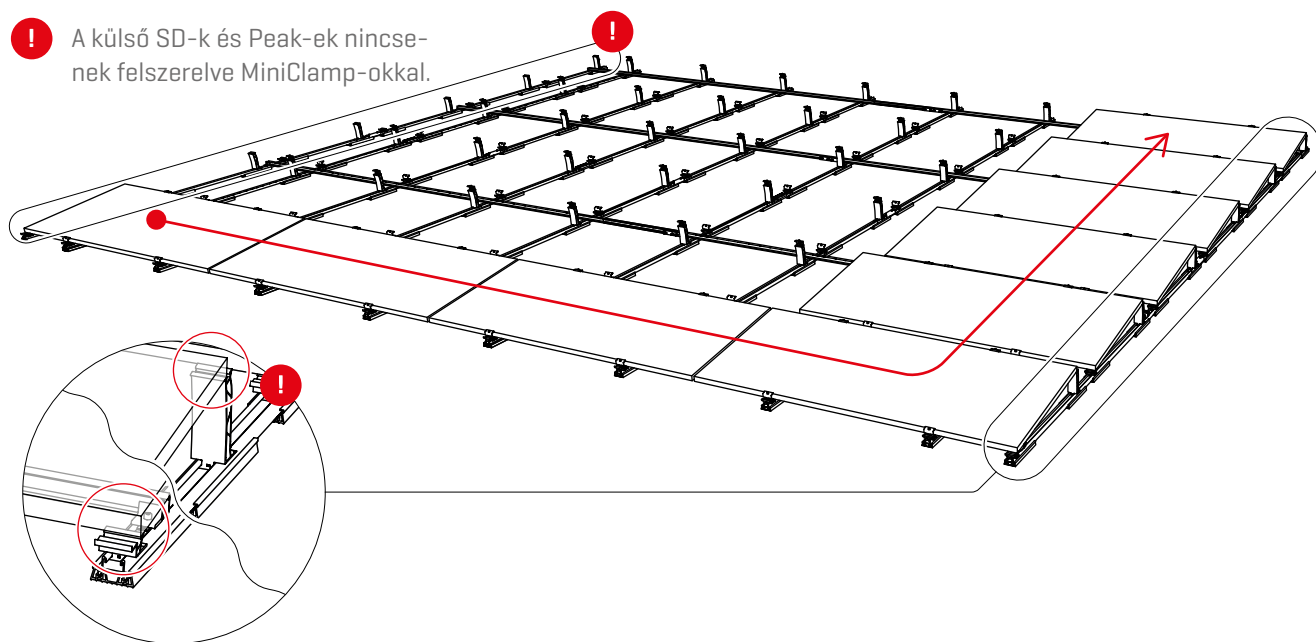
! -14Nm



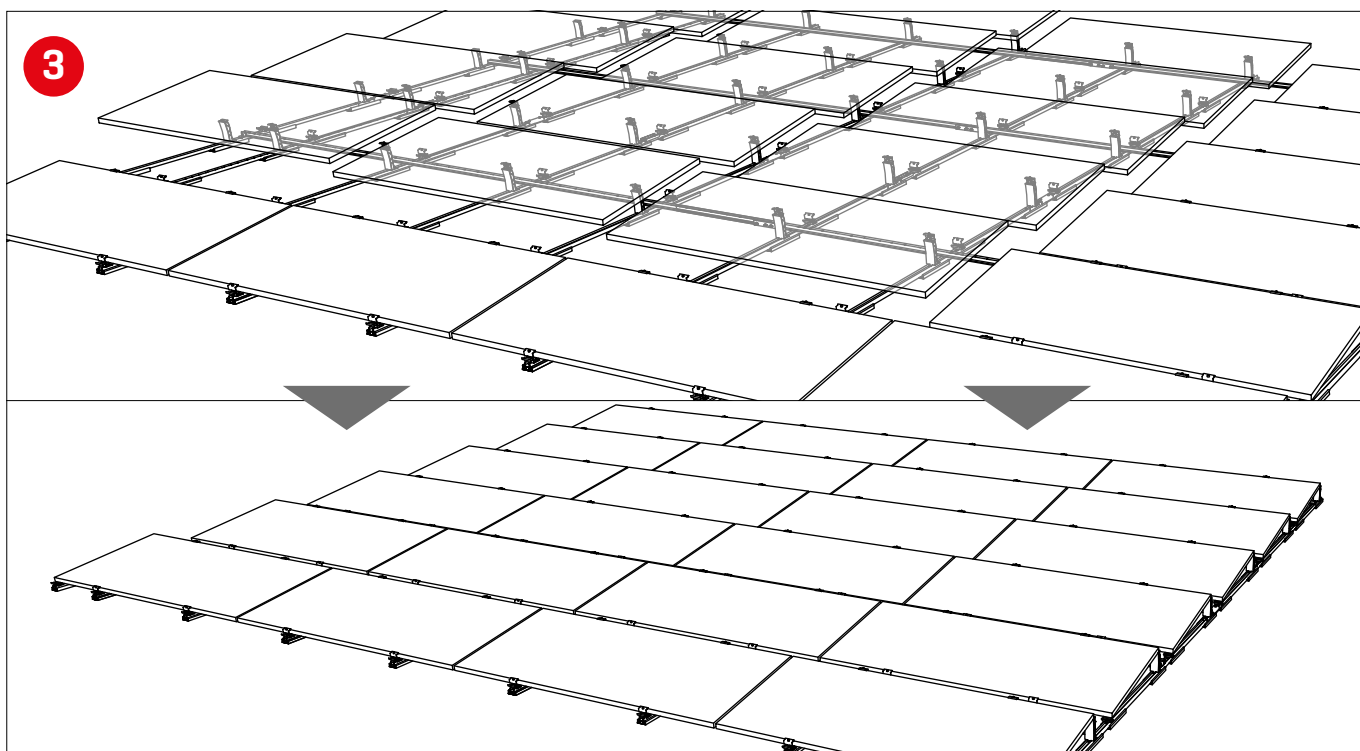
2



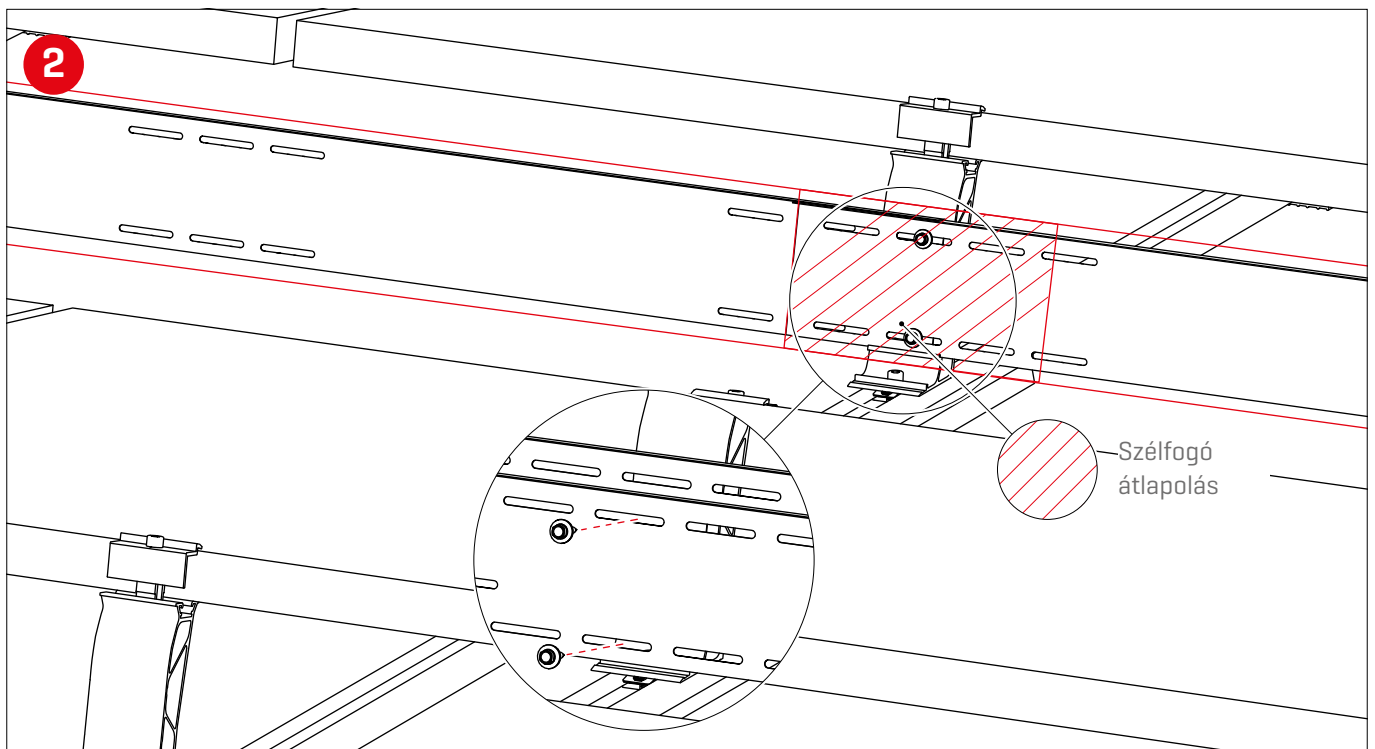
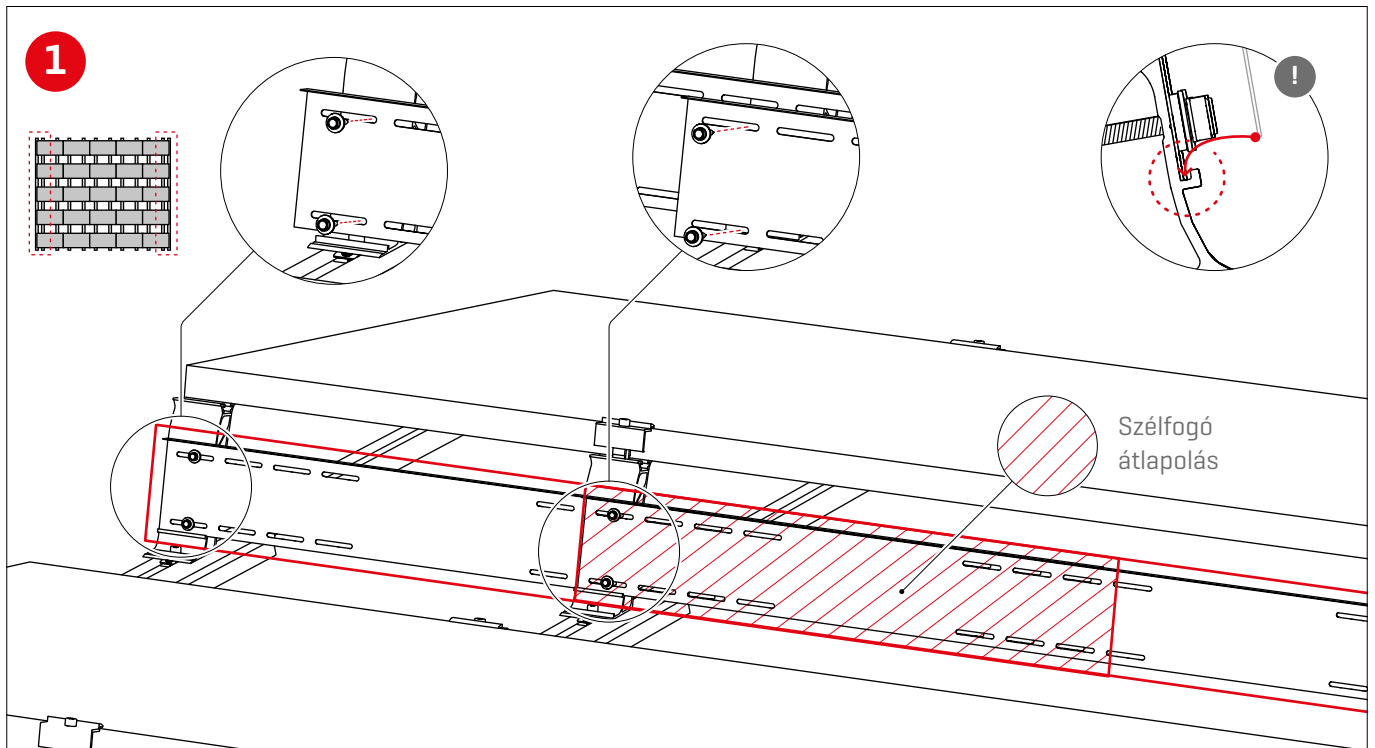
A külső SD-k és Peak-ek nincsenek felszerelve MiniClamp-okkal.



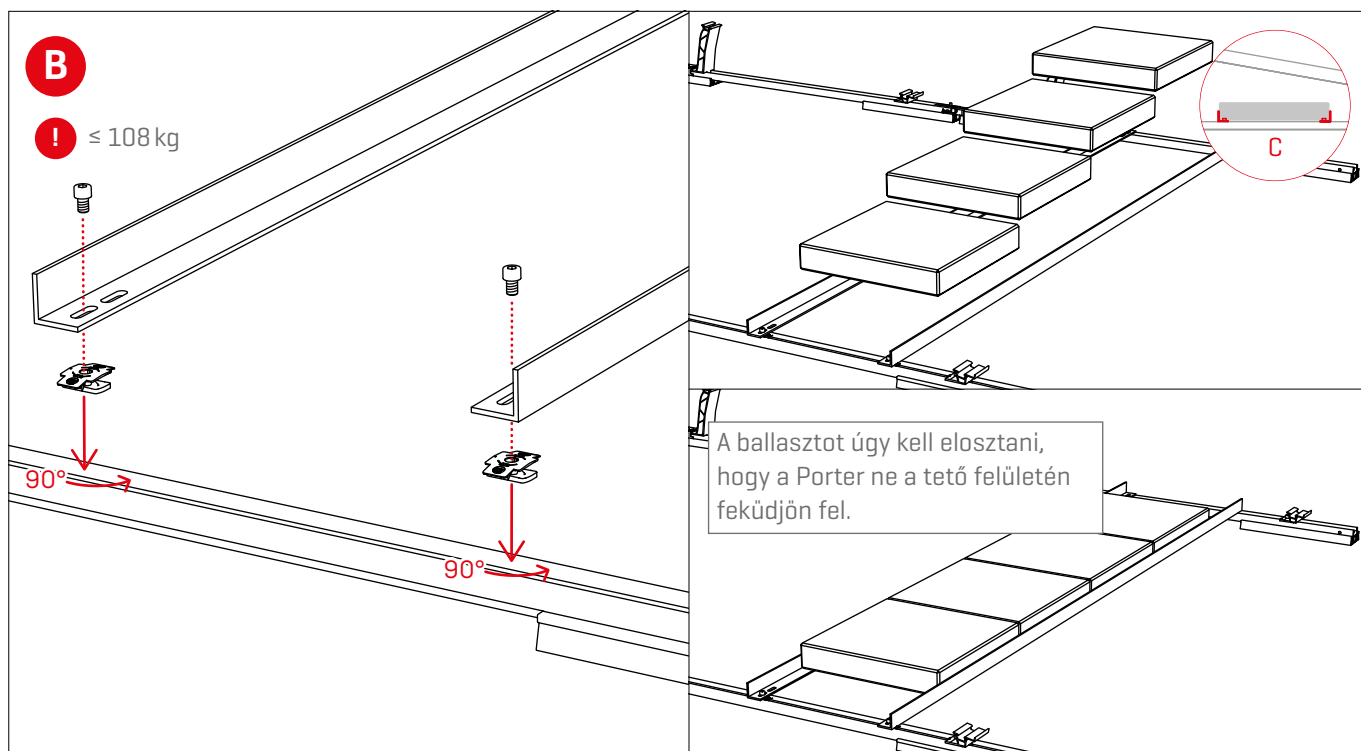
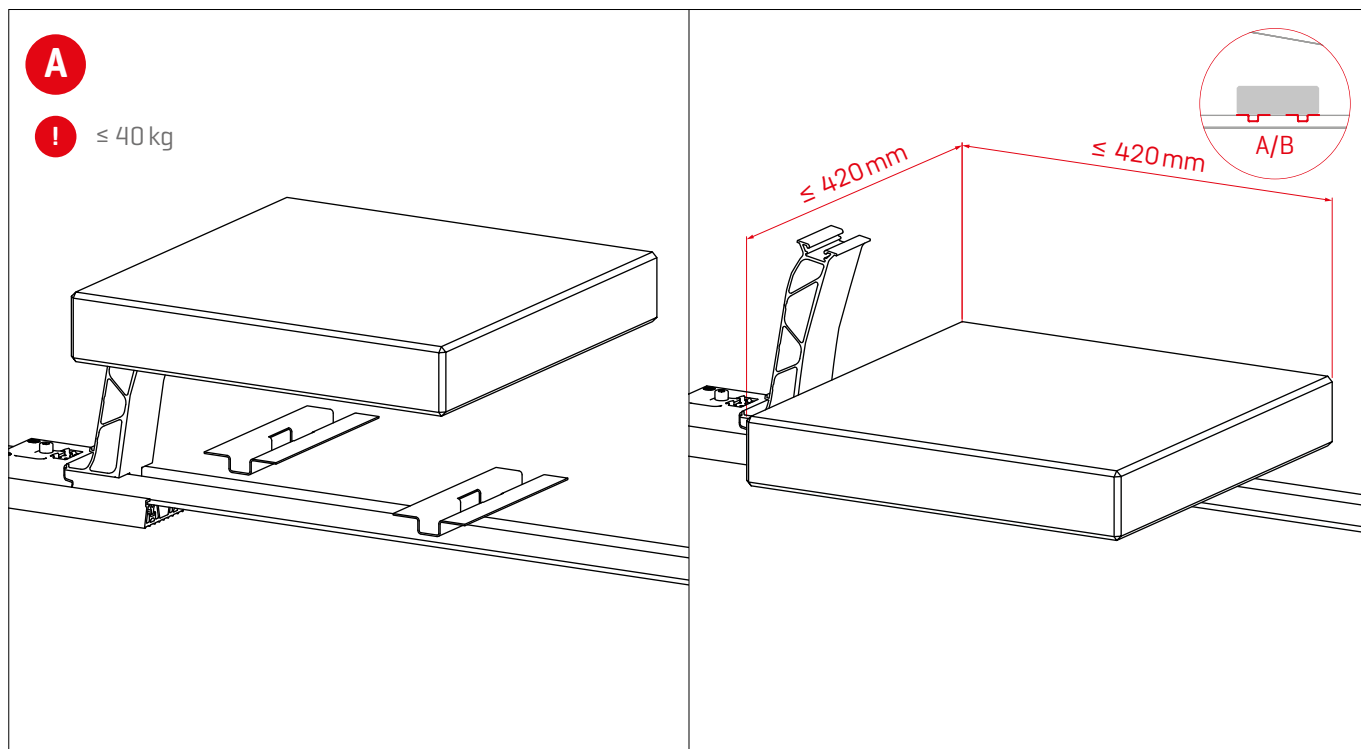
3

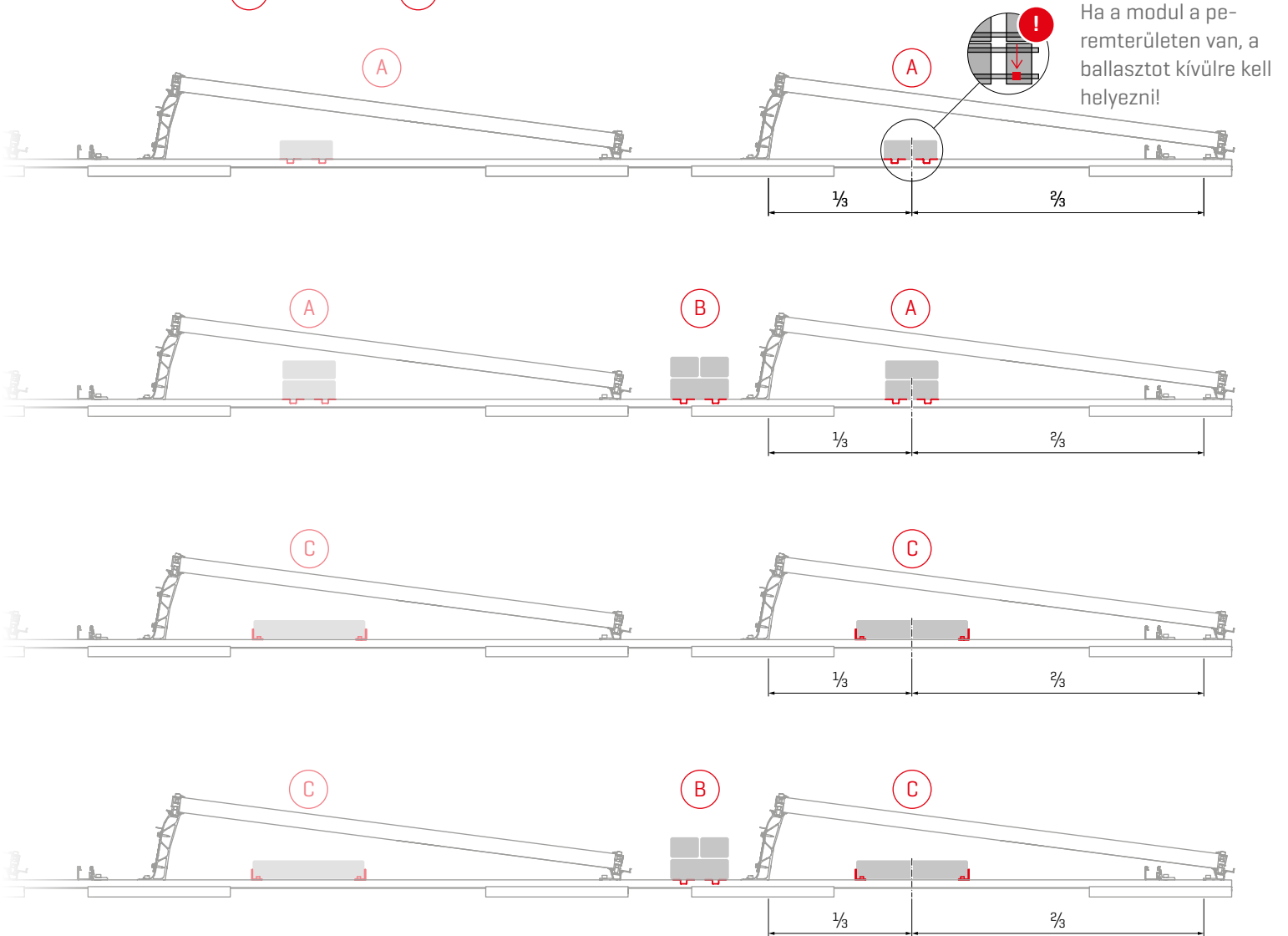
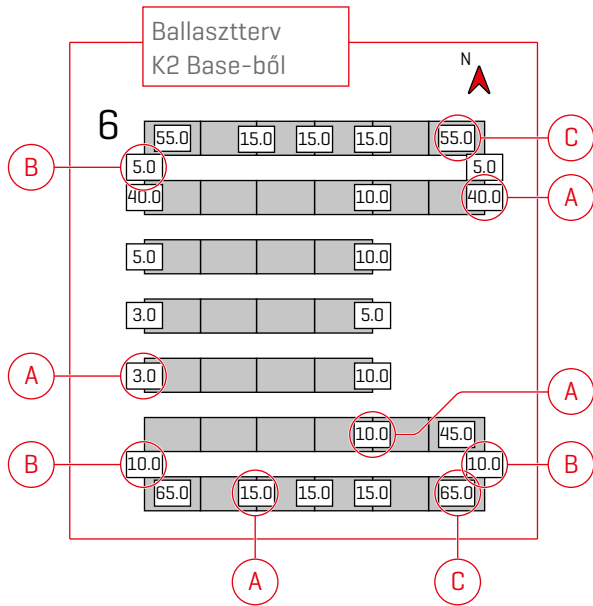


Szélfogó szerelése



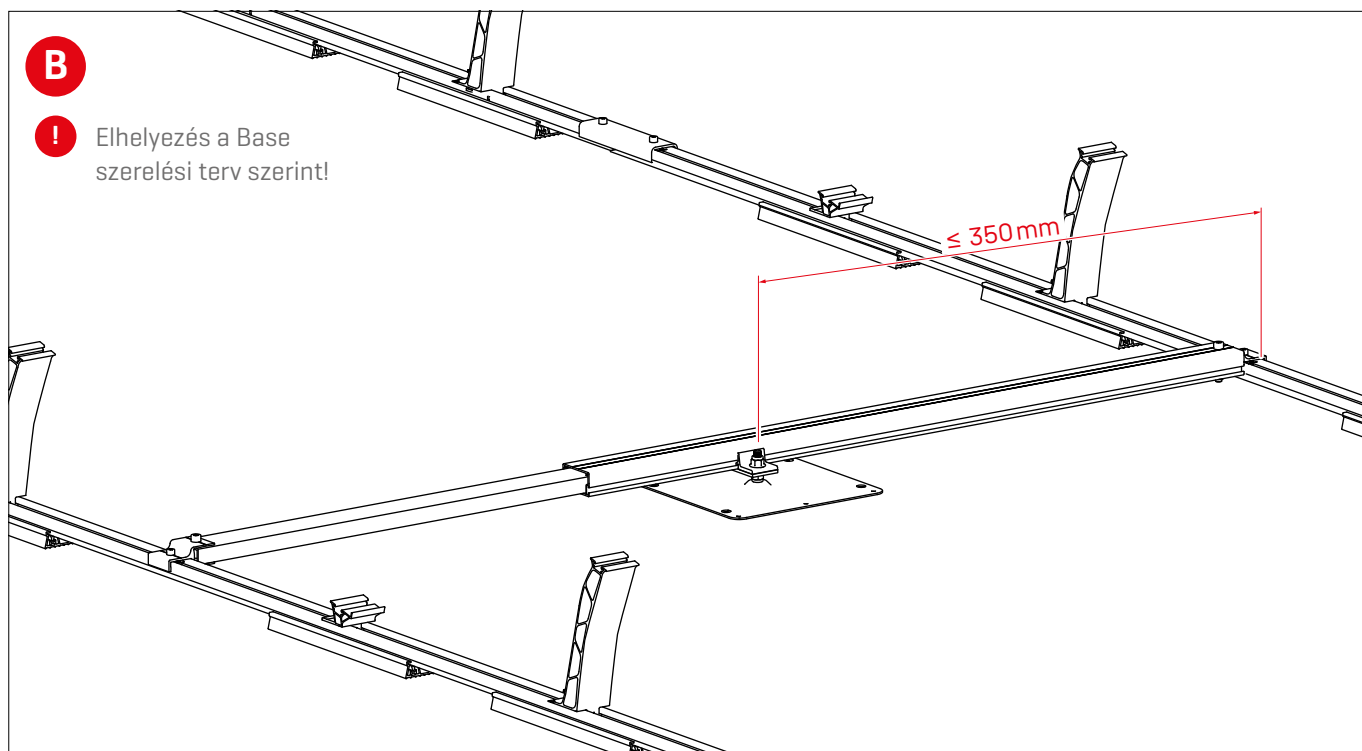
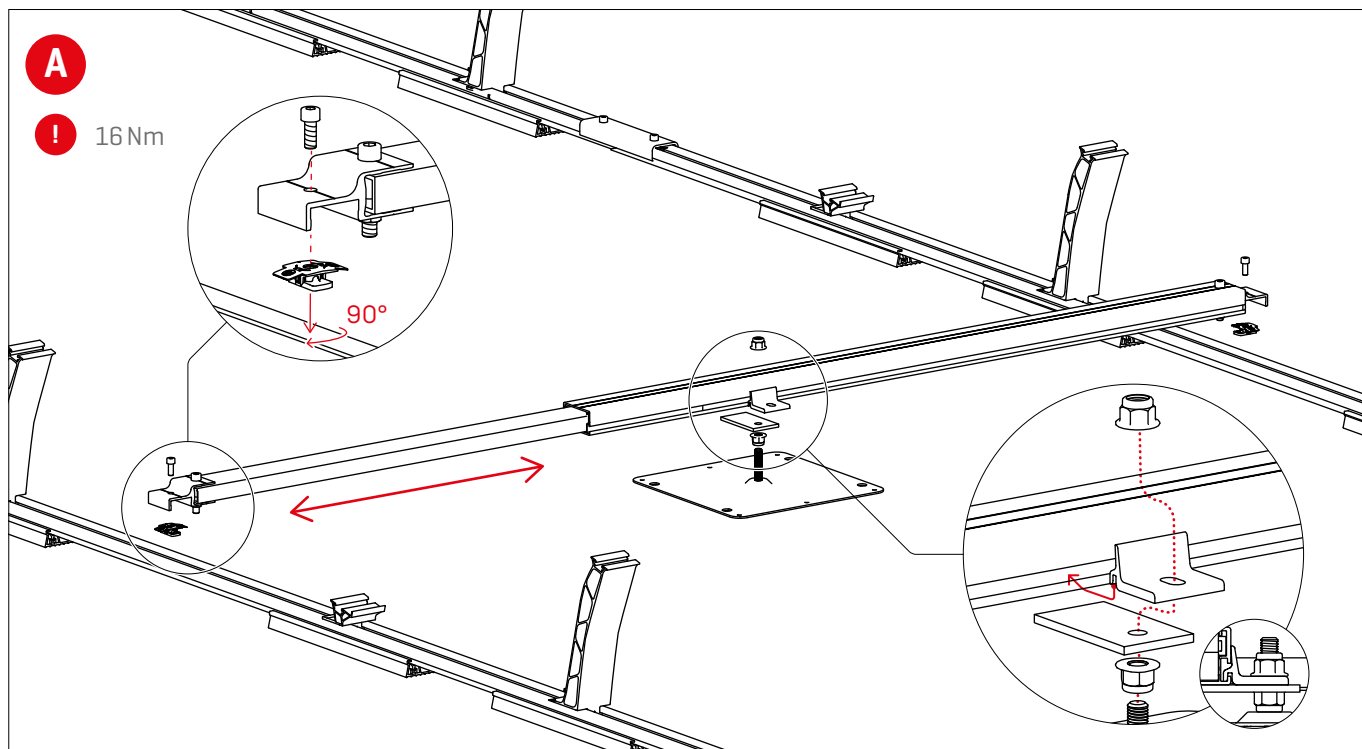
Ballasztozási opciók és előírások



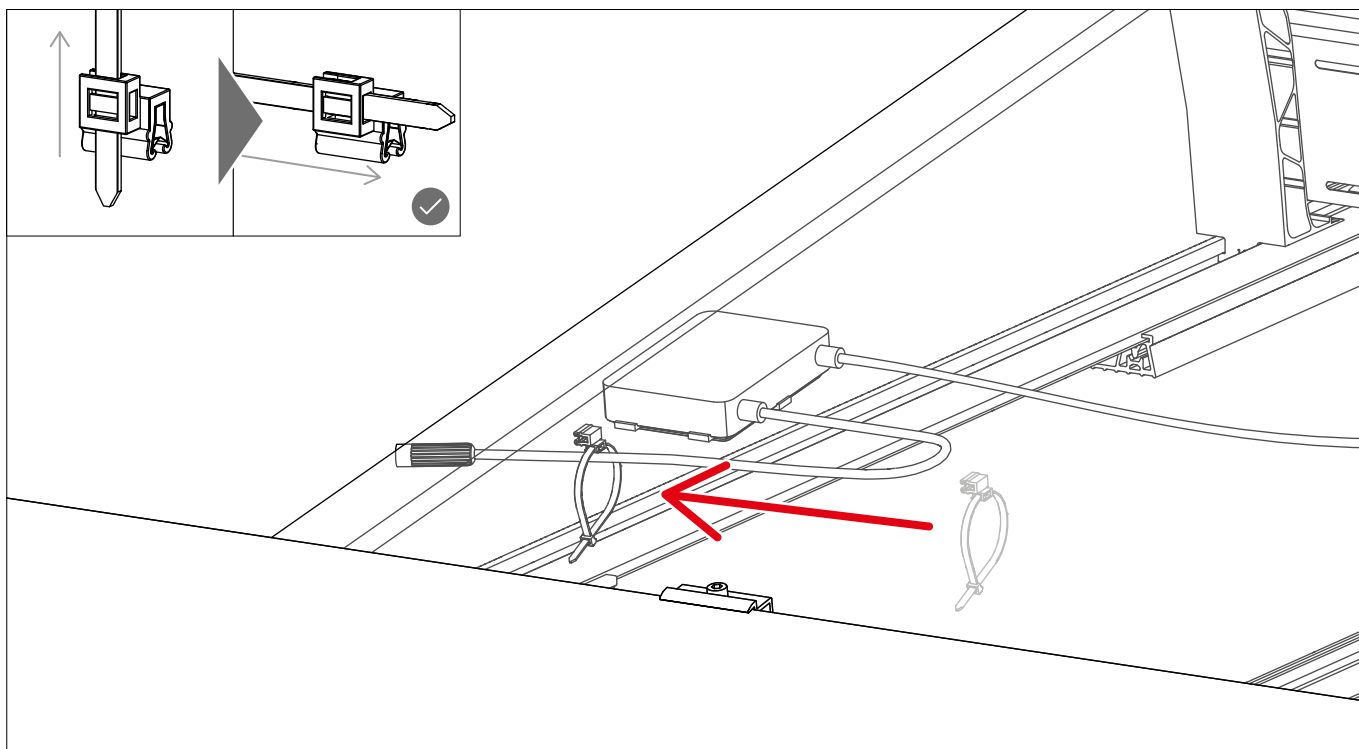


Opcionális szerelési lépések

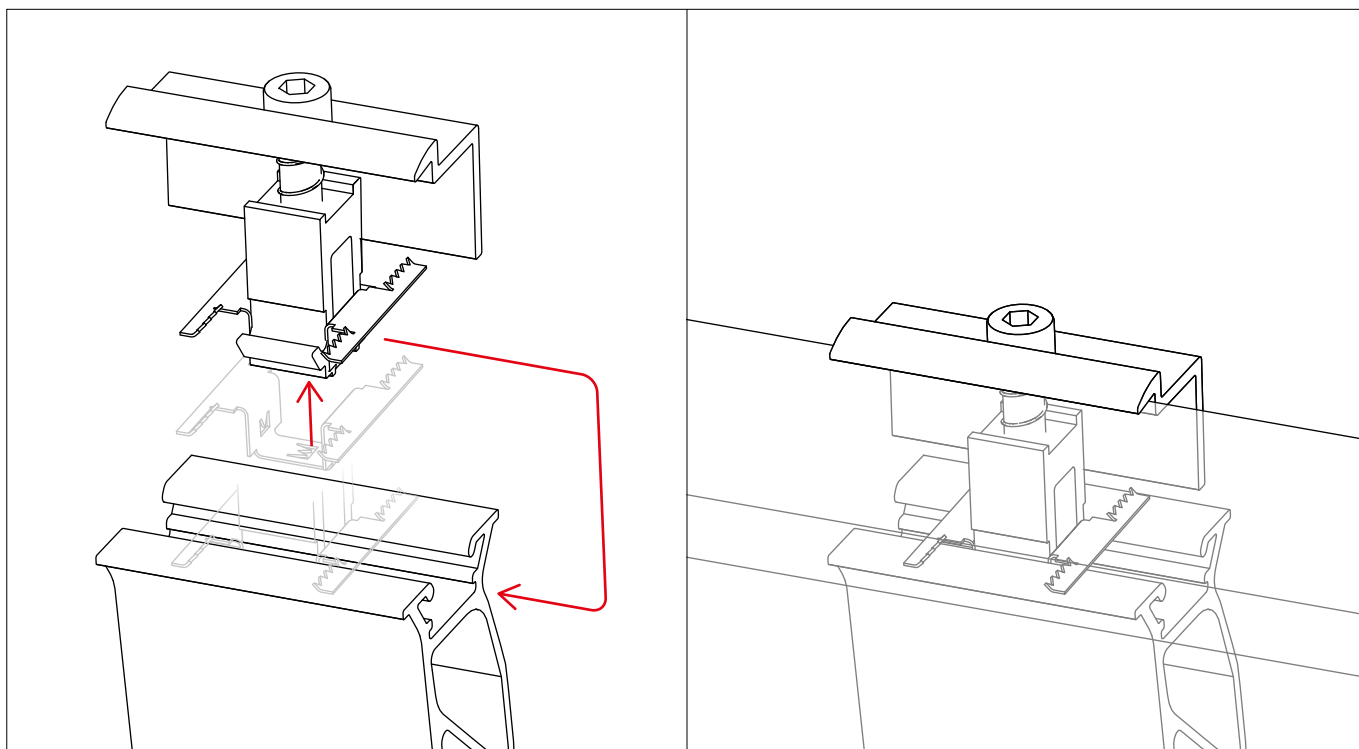
Rögzítés Dome FixPro termékkel, a Solmont szerelő láb példáján keresztül



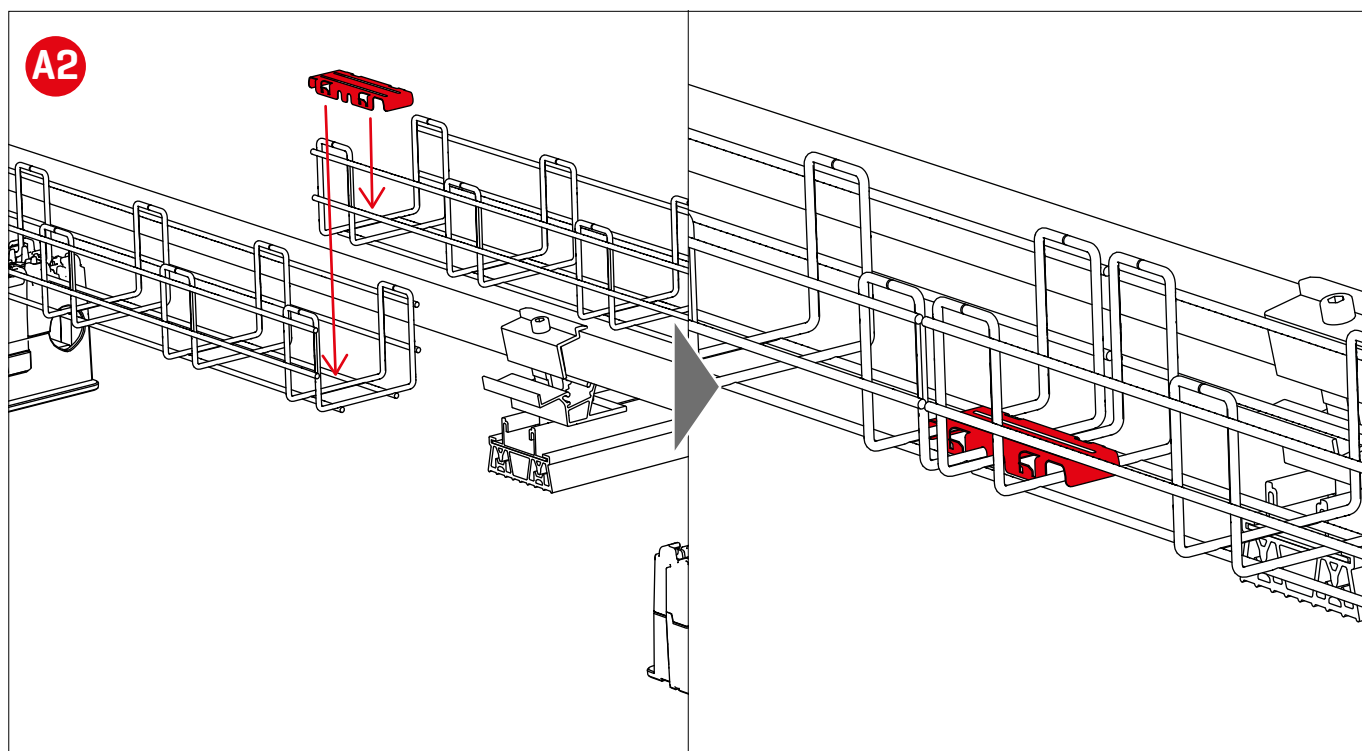
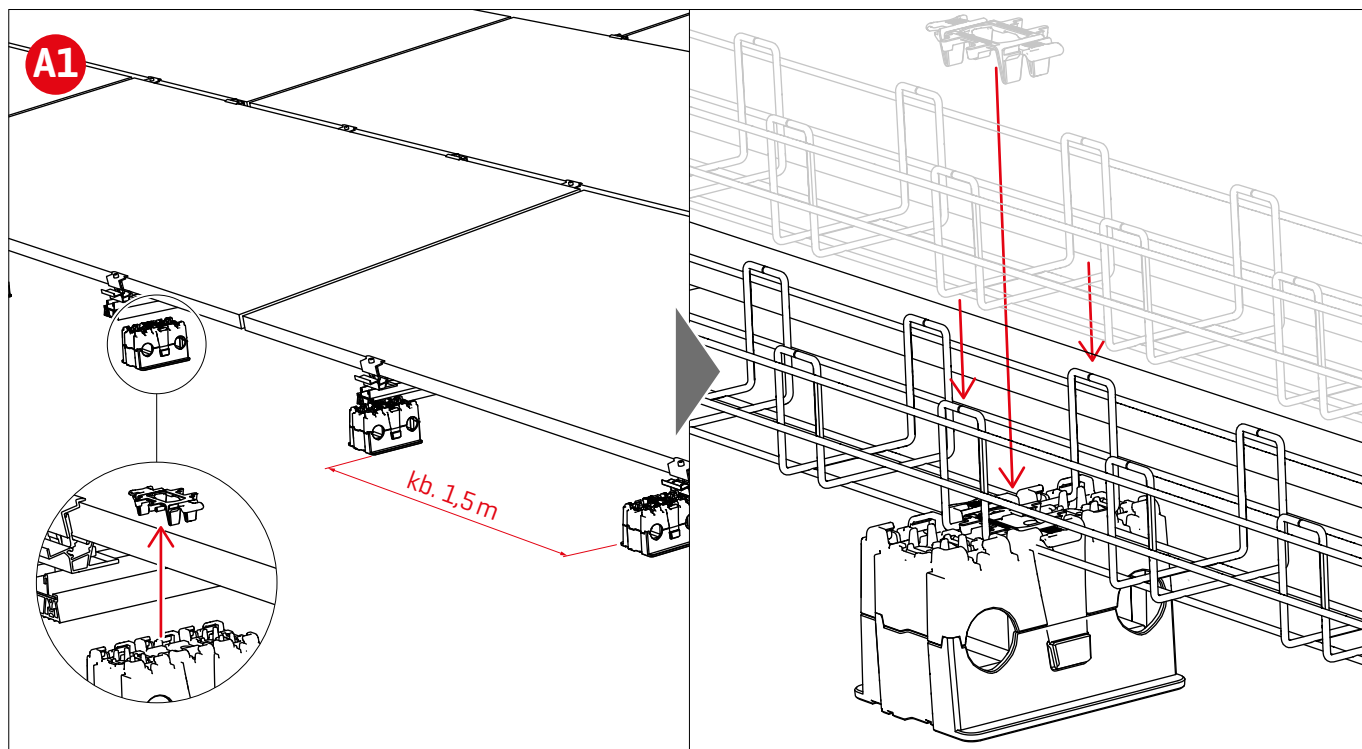
Kábelkezelés Cable Manager termékkel

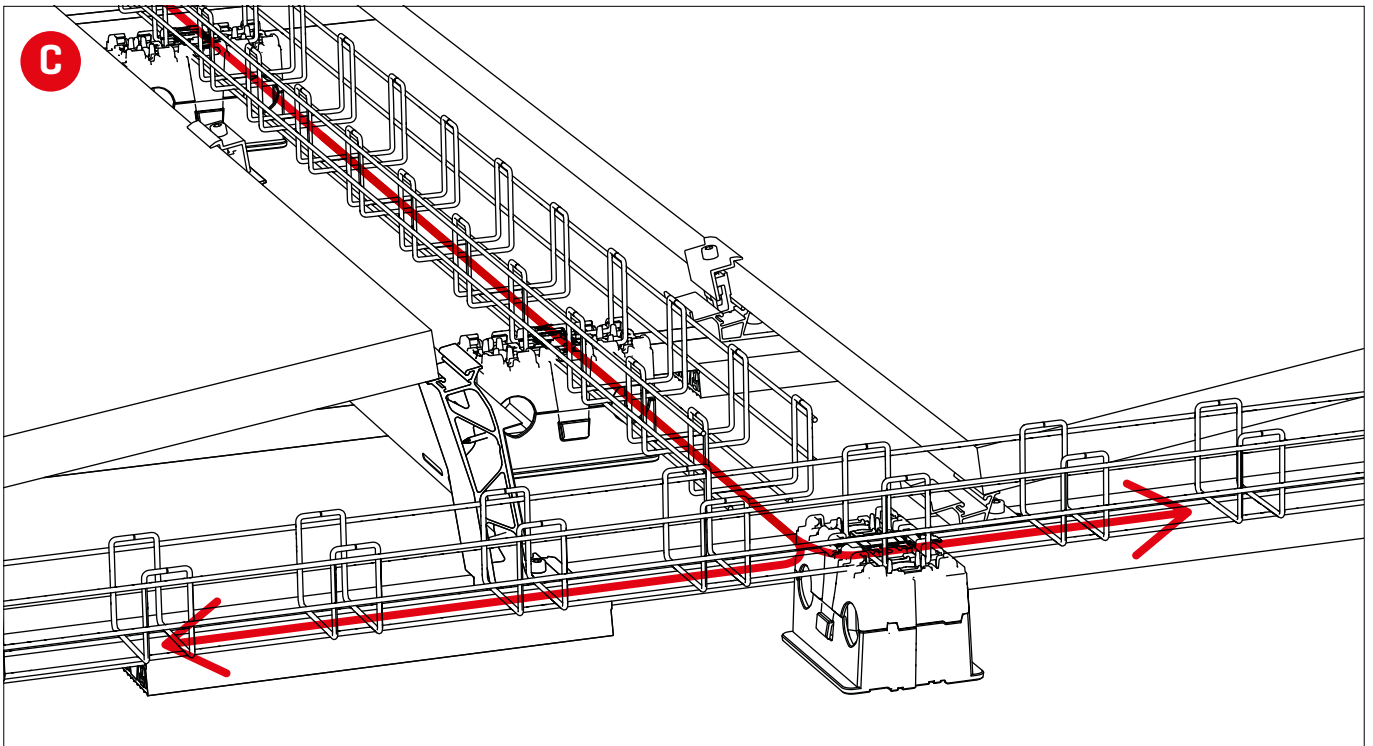
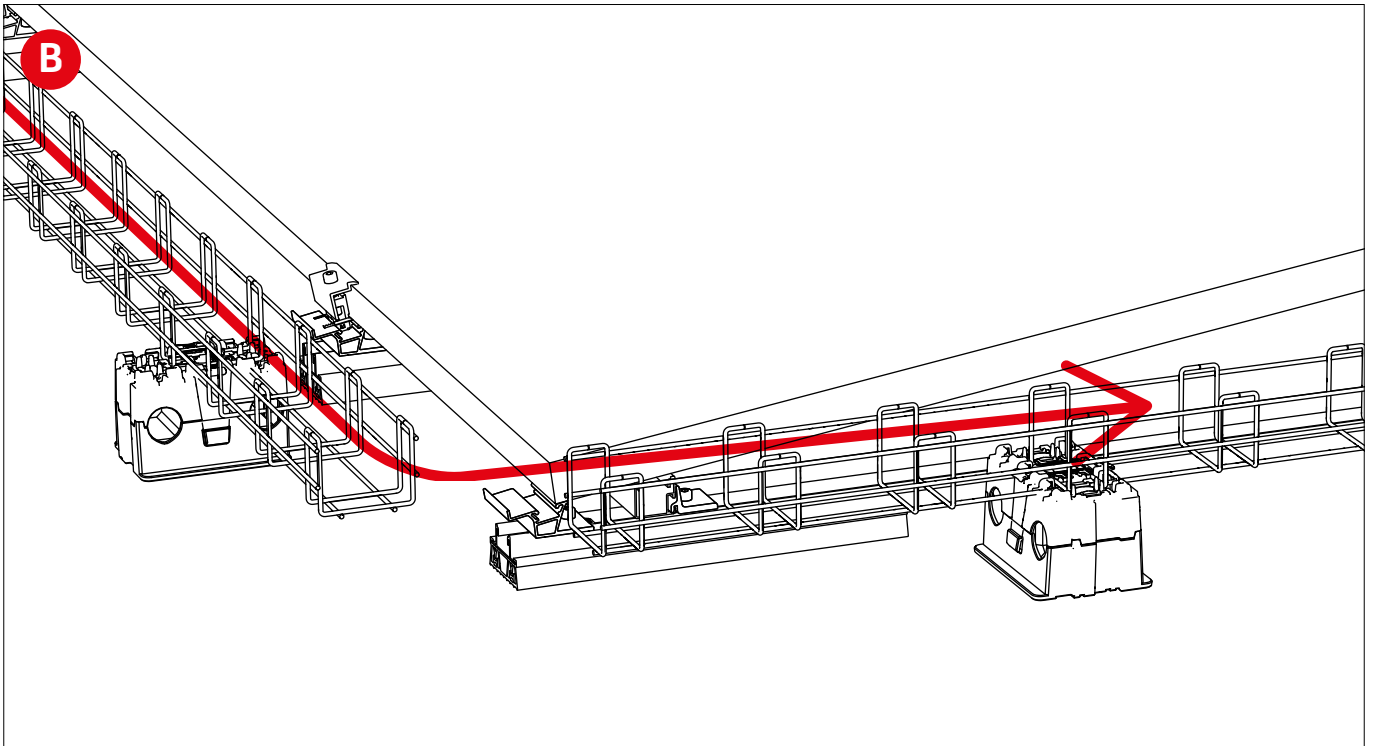


Modulkeret földelés TerraGrif K2MI termékkel



Kábelkezelés PVX MultiMount termékkel





Köszönjük, hogy K2 szerelési rendszert választott!

A K2 rendszer elemei gyorsan és egyszerűen felszerelhetők.
Reméljük, hogy útmutatónk segítségével szolgál ebben.
Javaslatok, kérdések vagy javítással kapcsolatos felvetések esetén állunk szíves rendelkezésükre. A kapcsolattartási adatokat az alábbi címen találja:

- ▶ k2-systems.com/de/kontakt
- ▶ **Szerviz forródrót: +49 (0) 7159 42059-0**

Általános Szállítási Feltételeink érvényesek, melyek az alábbi címen tekinthetők meg:
k2-systems.com

K2 Systems GmbH
Industriestraße 18
71272 Renningen
Németország
+49 (0) 7159 - 42059 - 0
info@k2-systems.com
k2-systems.com