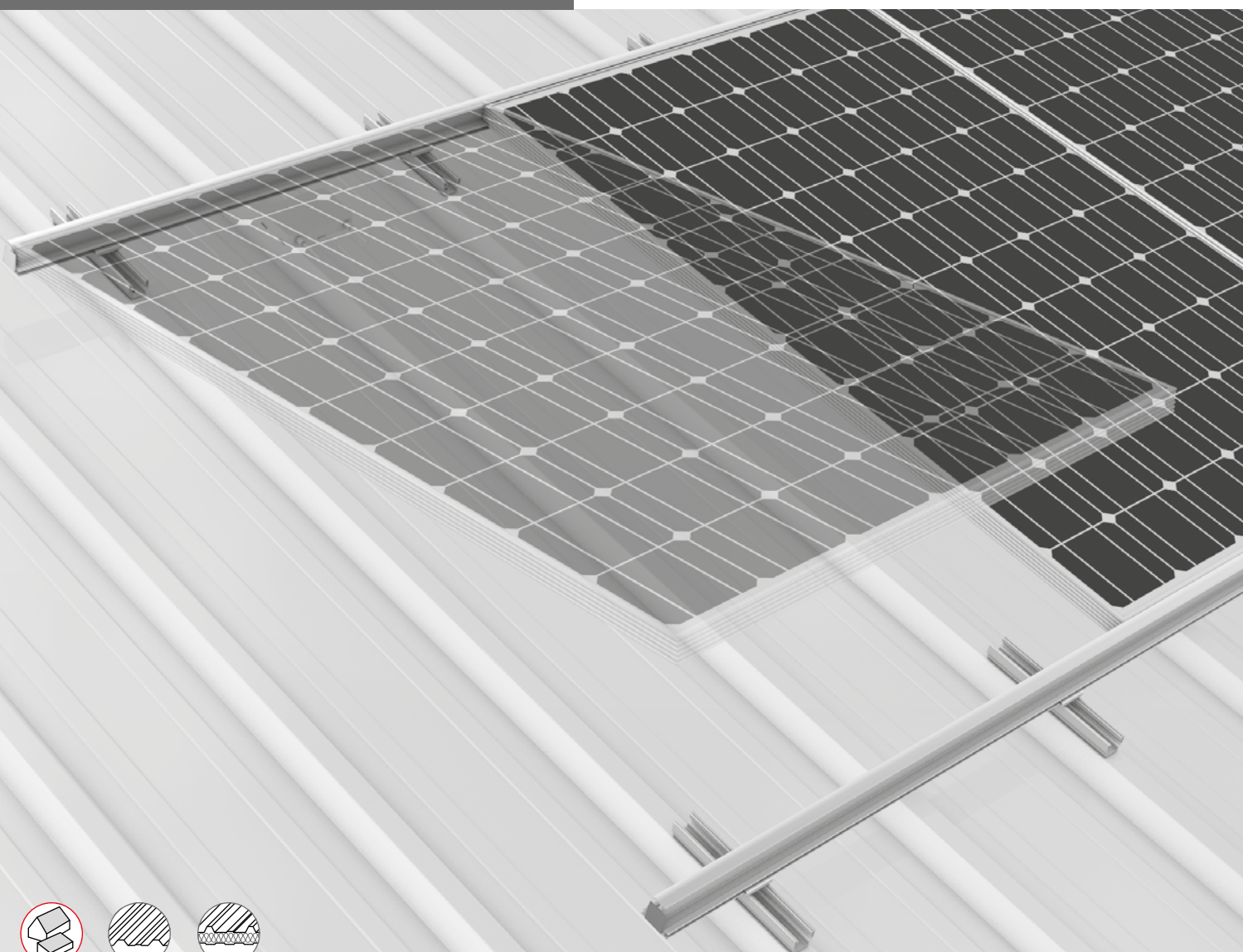


Wir unterstützen PV-Systeme



# Einlegesystem auf Trapezblech

MONTAGEANLEITUNG



# Inhalt

▶ <b>Werkzeugübersicht</b>	<b>3</b>
▶ <b>Allgemeine Sicherheitshinweise</b>	<b>4</b>
▶ <b>Generell gilt</b>	<b>5</b>
· Planung mit K2 Base	5
· Anforderungen an das Dach	5
· Statische Anforderungen	5
· Wichtige Montagehinweise	5
▶ <b>Bestandteile</b>	<b>6</b>
▶ <b>Montage</b>	<b>8</b>
· Portrait und Landscape	8
▶ <b>Notizen</b>	<b>13</b>

## Geprüfte Qualität – mehrfach zertifiziert

K2 Systems steht für sichere Verbindung, höchste Qualität und Präzision. Unsere Kunden und Geschäftspartner wissen das schon lange. Unabhängige Stellen haben unsere Kompetenzen und Komponenten geprüft, bestätigt und zertifiziert.

Unter [www.k2-systems.com/de/technische-informationen](http://www.k2-systems.com/de/technische-informationen) finden Sie unsere Qualitäts und Produktzertifikate.

# Werkzeugübersicht



3/4/5 mm



TX25/40



7/8/9/13 mm



6 - 35 Nm  
[4,5 - 22,2 lb-ft]



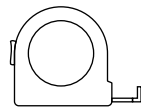
3/5/6 mm



7/9/13 mm



15/19 mm

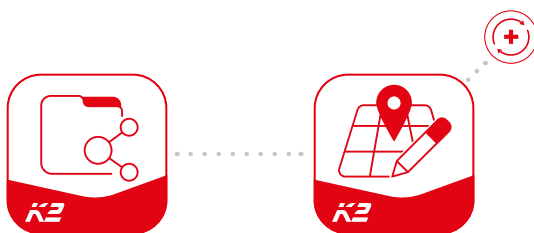


≥ 3,0 m



≥ 6,0 m

## Digitale Toolbox



**Kennen Sie schon unsere digitalen Services?** Nutzen Sie jetzt unsere K2 DocuApp und halten Sie direkt beim Kunden oder am Projektstandort erste wichtige Daten fest.

Übernehmen Sie die Daten ganz einfach in unserer Online-Planungs-Software K2 Base. Hier planen Sie ihr Projekt ganz einfach, sicher und schnell. Sie erhalten einen ausführlichen Projektreport mit Montageplan und statischem Bericht. Die K2+ Schnittstelle ermöglicht im Anschluss nahtlosen Projektdatentransfer zu den Planungs-Tools anderer Hersteller. Mit der K2 DocuApp ist die Projektdokumentation schnell und einfach erledigt – ohne nervigen Papierkram.

**Jetzt loslegen und registrieren:**

[docuapp.k2-systems.com](https://docuapp.k2-systems.com) →

[base.k2-systems.com](https://base.k2-systems.com) →

# Allgemeine Sicherheitshinweise

Bitte beachten Sie, dass unsere Allgemeinen Montagevorschriften eingehalten werden müssen.

Diese sind einzusehen unter [www.k2-systems.com/de/technische-informationen](http://www.k2-systems.com/de/technische-informationen)

- ▶ Anlagen dürfen nur von Personen montiert und in Betrieb genommen werden, die aufgrund ihrer fachlichen Eignung (z.B. Ausbildung oder Tätigkeit) bzw. Erfahrung die vor-schriftsmäßige Durchführung gewährleisten können.
- ▶ Vor der Montage muss geprüft werden, ob das Produkt den statischen Anforderungen vor Ort entspricht. Bei Dachanlagen ist grundsätzlich die bauseitige Tragfähigkeit des Daches zu prüfen.
- ▶ Nationale und ortsspezifische Bauvorschriften, Normen und Umweltschutzbestimmungen sind unbedingt einzuhalten.
- ▶ Arbeitsschutz- und Unfallverhütungsvorschriften, entsprechende Normen sowie Vorschriften der Berufs-genossenschaft sind einzuhalten! Insbesondere ist dabei zu beachten:
  - Es ist Sicherheitskleidung zu tragen (v.a. Schutzhelm, Arbeitsschuhe und Handschuhe).
  - Bei Dacharbeiten sind die Vorschriften zu Arbeiten auf dem Dach zu beachten (z.B. Verwenden von: Absturz-sicherungen, Gerüst mit Fangeinrichtung ab einer Traufhöhe von 3 m etc.).
  - Anwesenheit von zwei Personen ist für den gesamten Montageablauf zwingend, um bei einem eventuellen Unfall schnelle Hilfe gewährleisten zu können.
- ▶ K2 Montagesysteme werden stetig weiterentwickelt. Montageabläufe können sich dabei ändern. Vor der Montage daher unbedingt den aktuellen Stand der Montageanleitung unter [www.k2-systems.com/de/technische-informationen](http://www.k2-systems.com/de/technische-informationen) überprüfen. Auf Anfrage senden wir Ihnen die aktuelle Version auch gerne zu.
- ▶ Die Montageanleitungen der Modulhersteller sind zu beachten.
- ▶ Der Potentialausgleich zwischen den einzelnen Anlagenteilen ist nach den jeweiligen landesspezifischen Vorschriften durchzuführen.
- ▶ Während der gesamten Montagezeit ist sicherzustellen, dass mindestens ein Exemplar der Montageanleitung auf der Baustelle zur Verfügung steht.
- ▶ Bei Nichtbeachtung unserer Montagevorschriften und Montageanleitungen und Nichtverwendung aller System-komponenten sowie beim Ein- und Ausbau von Bauteilen, die nicht über uns bezogen wurden, übernehmen wir für daraus resultierende Mängel und Schäden keine Haftung. Die Gewährleistung ist in soweit ausgeschlossen.
- ▶ Bei Missachtung unserer Allgemeinen Sicherheitshinweise sowie beim Ein- oder Anbau von Bauteilen des Wettbe-werbs behält sich die K2 Systems GmbH den Haftungs-ausschluss vor.
- ▶ Wenn alle Sicherheitshinweise beachtet werden und die Anlage sachgemäß installiert wird, besteht ein Pro-duktgarantie-Anspruch von 12 Jahren! Bitte beachten Sie unsere Garantie-Bedingungen, welche einzusehen sind unter [www.k2-systems.com/de/technische-informationen](http://www.k2-systems.com/de/technische-informationen) Auf Anfrage senden wir Ihnen diese selbstverständlich gerne zu.
- ▶ Die Demontage des Systems erfolgt anhand der Montageschritte in umgekehrter Reihenfolge.
- ▶ K2 Bauteile aus nichtrostenden Stählen sind in unter-schiedlichen Korrosionswiderstandsklassen erhältlich. In jedem Fall ist zu prüfen, welche Korrosionsbelastung für das jeweilige Bauwerk oder Bauteil zu erwarten ist.

# Generell gilt



Unter den folgenden Bedingungen kann das Einlegesystem standardmäßig verbaut werden. Auch wenn das System durch den Einbezug von Sicherheitsfaktoren höheren Anforderungen gewachsen ist, wenden Sie sich bitte beim Überschreiten der angegebenen Werte zur Prüfung an Ihren Ansprechpartner bei K2 Systems.



## Planung mit K2 Base

Wir empfehlen für die Auslegung unsere kostenlose Online-Software K2 Base. In fünf Schritten planen Sie das passende Montagesystem und erhalten eine Bauempfehlung, Stückliste und den Statikbericht. Einfach anmelden und mit der Planung loslegen: [base.k2-systems.com](http://base.k2-systems.com)



## Anforderungen an das Dach

- ▶ Ausreichende Haltekraft der Dacheindeckung an der Trag- bzw. Unterkonstruktion
- ▶ Dachneigung: 5 - 75°
- ▶ Trapezblechstärke  $\geq 0,4$  mm Stahl und  $\geq 0,5$  mm Aluminium
- ▶ Stahlgüte min. S235 nach DIN EN 10025-1
- ▶ Mindestzugfestigkeit Aluminium 165 N/mm<sup>2</sup>
- ▶ Min. 22 mm Hochsickenbreite, Ebene Auflage um das Bohrloch:  $\varnothing \geq 20$  mm
- ▶ Bei einer Dachneigung unter 12° muss das Modul mittels Modulerdungsclip oder durch das Einziehen eines Drahtseils im Einlegeprofil gegen Migrieren nach oben gesichert werden.



## Statische Anforderungen

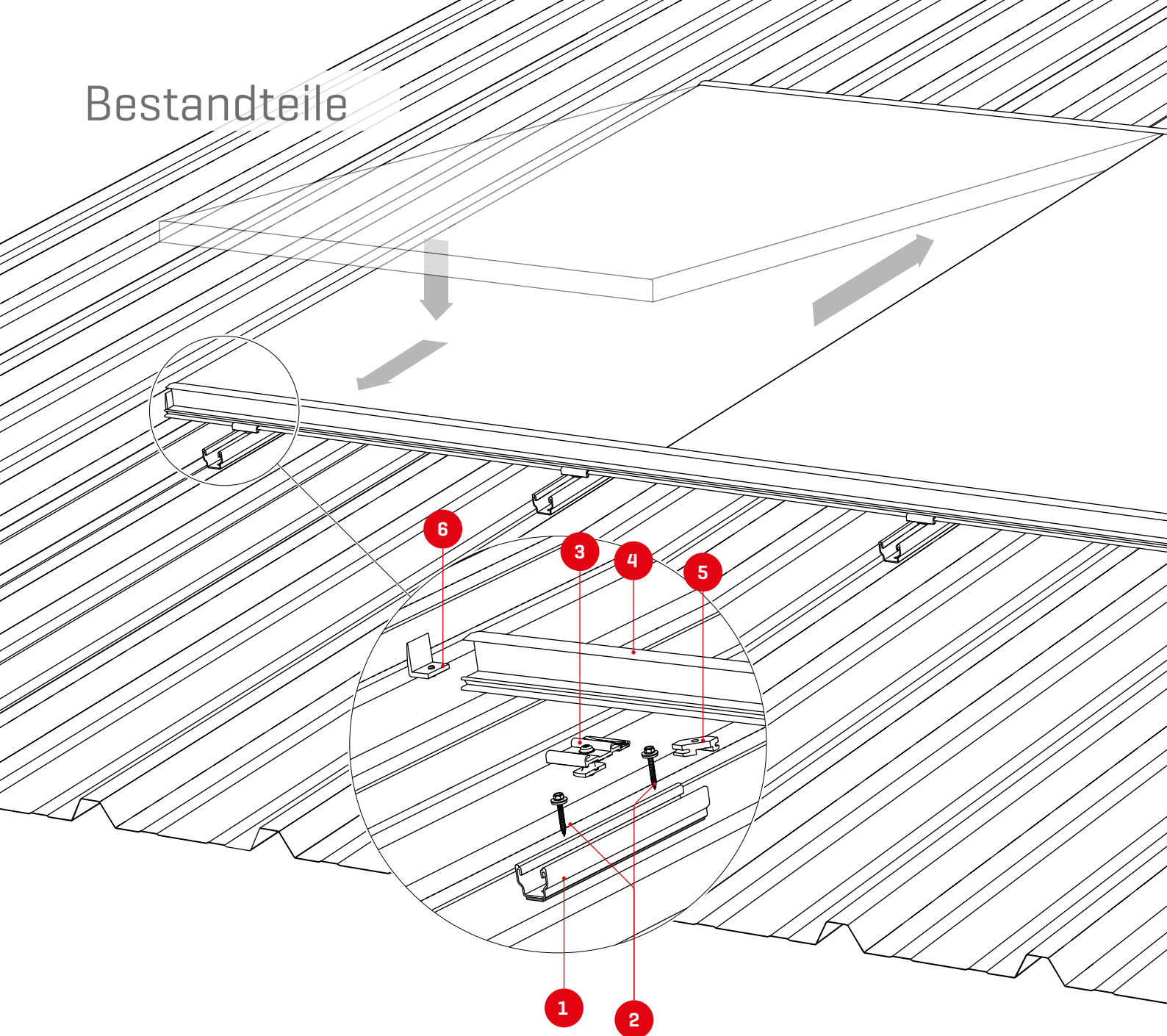
Der statische Nachweis der Bauteile wird mit der Planungssoftware K2 Base automatisch für den jeweiligen Standort berechnet. Die Auslegung wird mittels eines Projektberichtes zur Verfügung gestellt und ist einzuhalten.



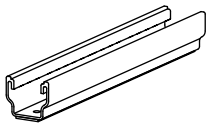
## Wichtige Montagehinweise

- ▶ Bauseits müssen die allgemeinen Normen und Vorschriften für den Blitzschutz beachtet und ggf. eine Fachkraft zur Erstellung eines Blitzschutzkonzeptes (ggf. Blitzschutzklemme verwenden) hinzugezogen werden. Landesspezifische Vorschriften sind hierbei einzuhalten.
- ▶ Falls das Trapezblech mit Kalotten befestigt ist, dürfen die MultiRails nicht auf diese geschraubt werden. Abstände sind unbedingt vorher auszumessen.
- ▶ Befestigung der MultiRails auf Trapezblech mit bauaufsichtlich zugelassenen Dünnblechschrauben.
- ▶ Distanz zwischen zwei zusammengesetzten Horizontalschienen mindestens 7 mm
- ▶ Thermische Trennungen der Modulblöcke:
  - MultiRail:  
max. 13,6 m
  - Einlegeschiene / Modulebene:  
max. 21,0 m

# Bestandteile

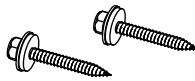


1 2002793



**MultiRail 25/4**

2 1005207



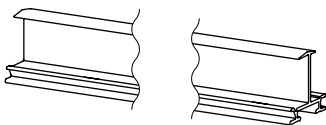
**Gewindeformende Schraube mit Dichtscheibe**

3 2002762 / 2002763



**CrossConnector**  
pressblank / schwarz eloxiert

4 Artikelnummer  
anlagenspezifisch!



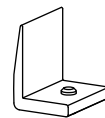
**Einlegeschiene**  
30 / 35 / 40 mm Modulrahmenhöhe

5 2002766

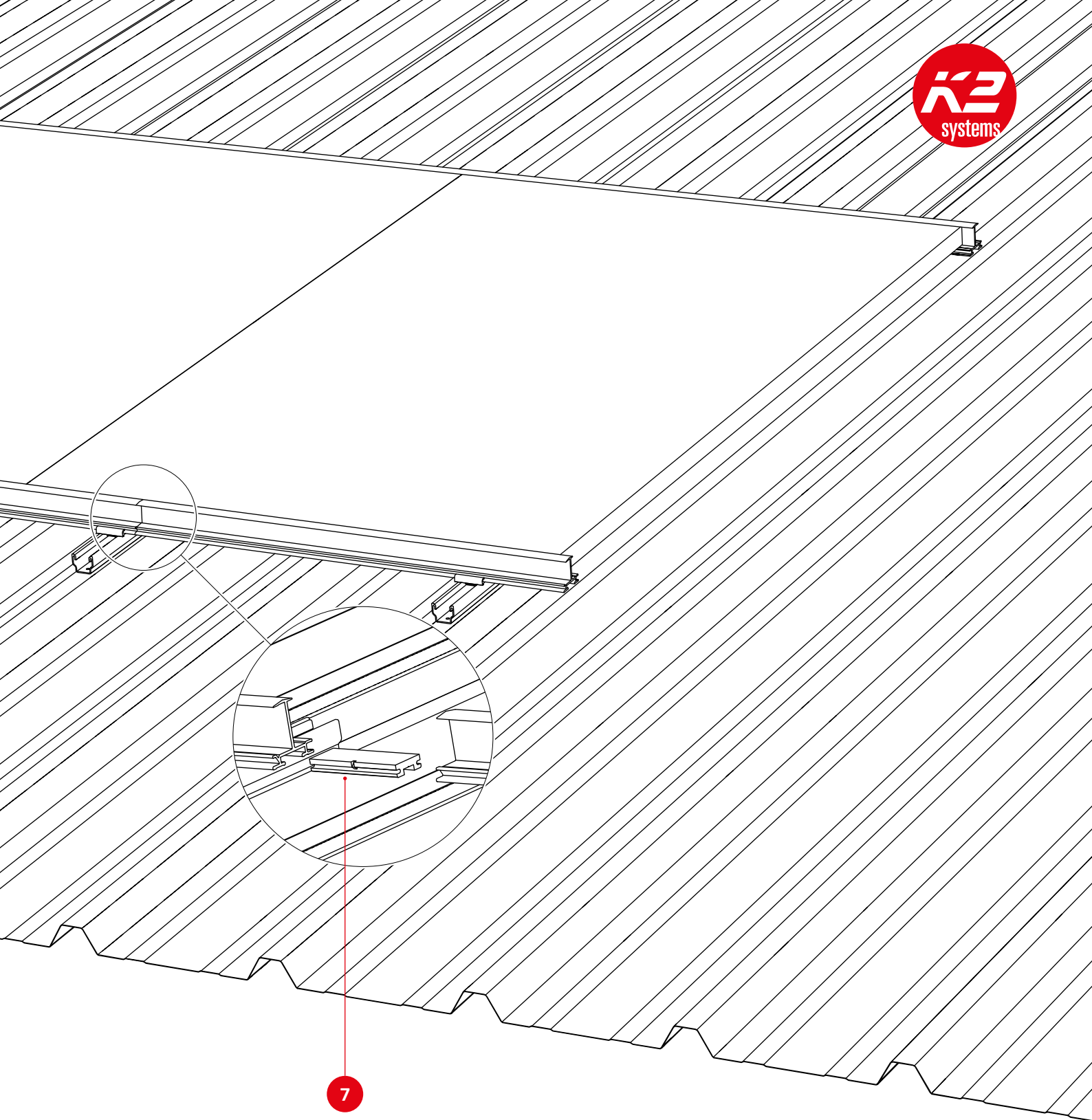


**Einlegeschiene Fix Stop**

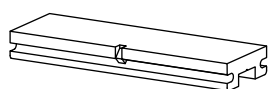
6 2002760 / 2002761



**Einlegeschiene End Stop**  
pressblank / schwarz eloxiert



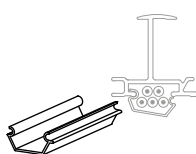
**7** 2002764



Einlegeschiene-Verbinder

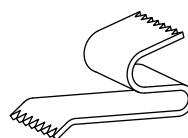
**Optionale Komponenten**

2002767



Kabelkanalclip für  
Einlegeschiene

2002397



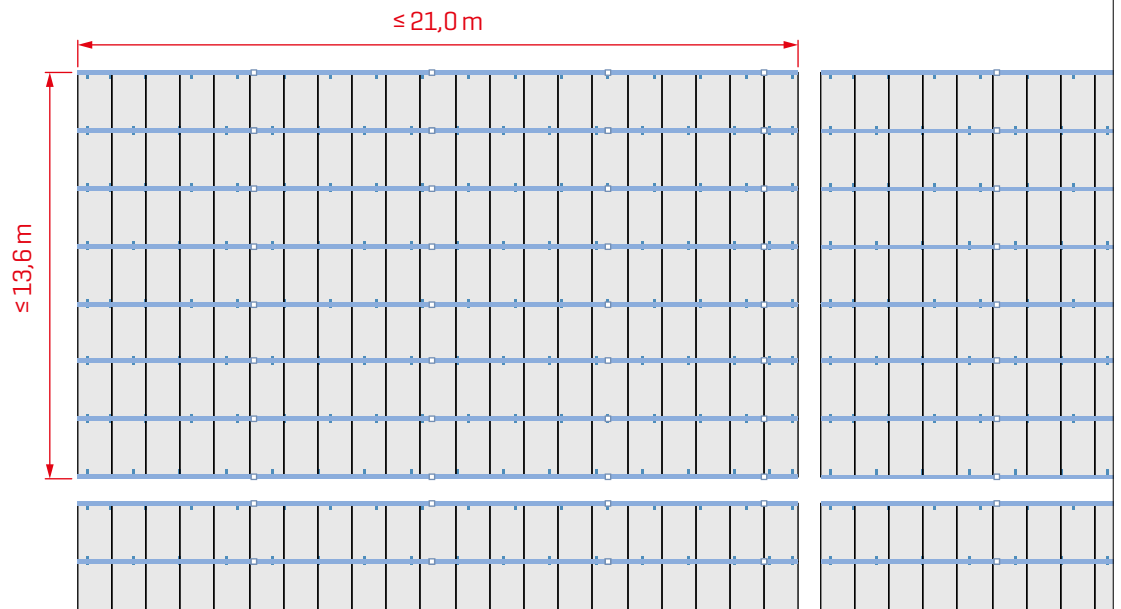
TerraGrif S

# Montage

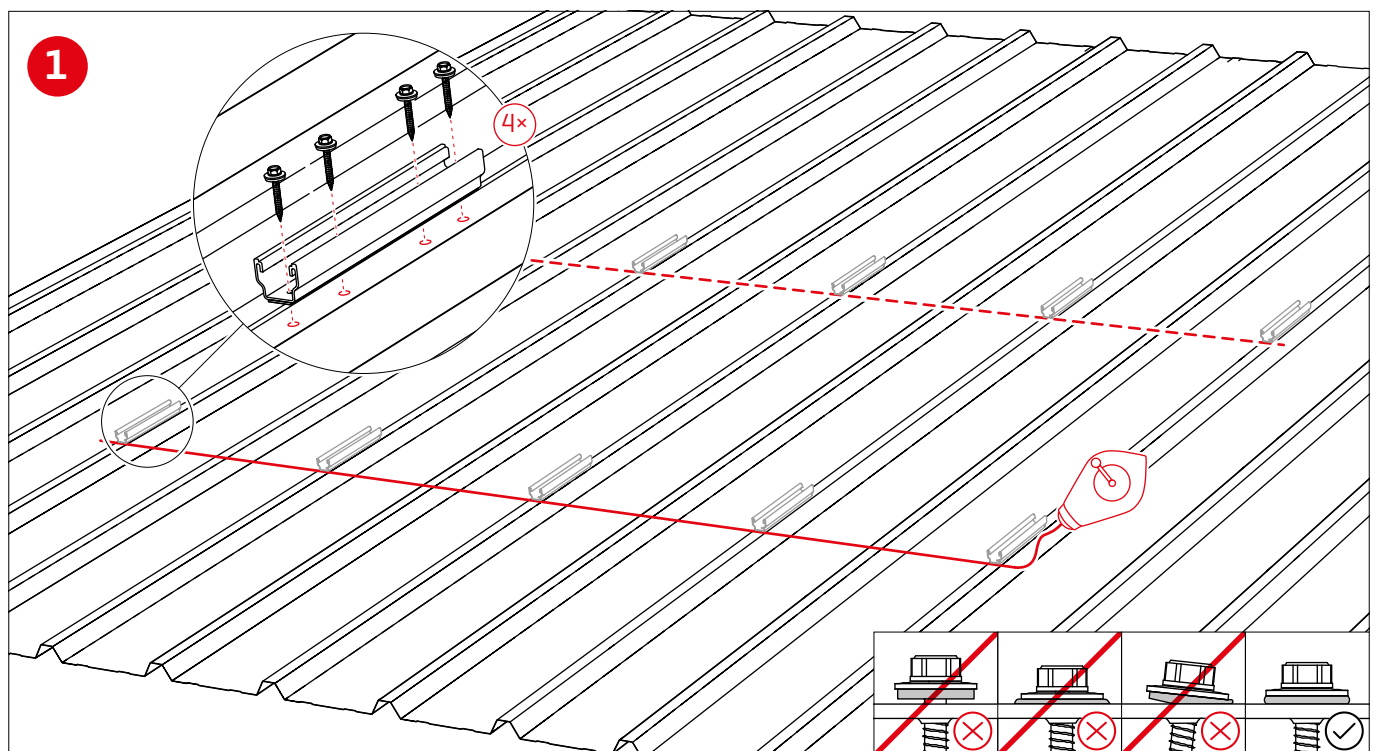
## Portrait und Landscape



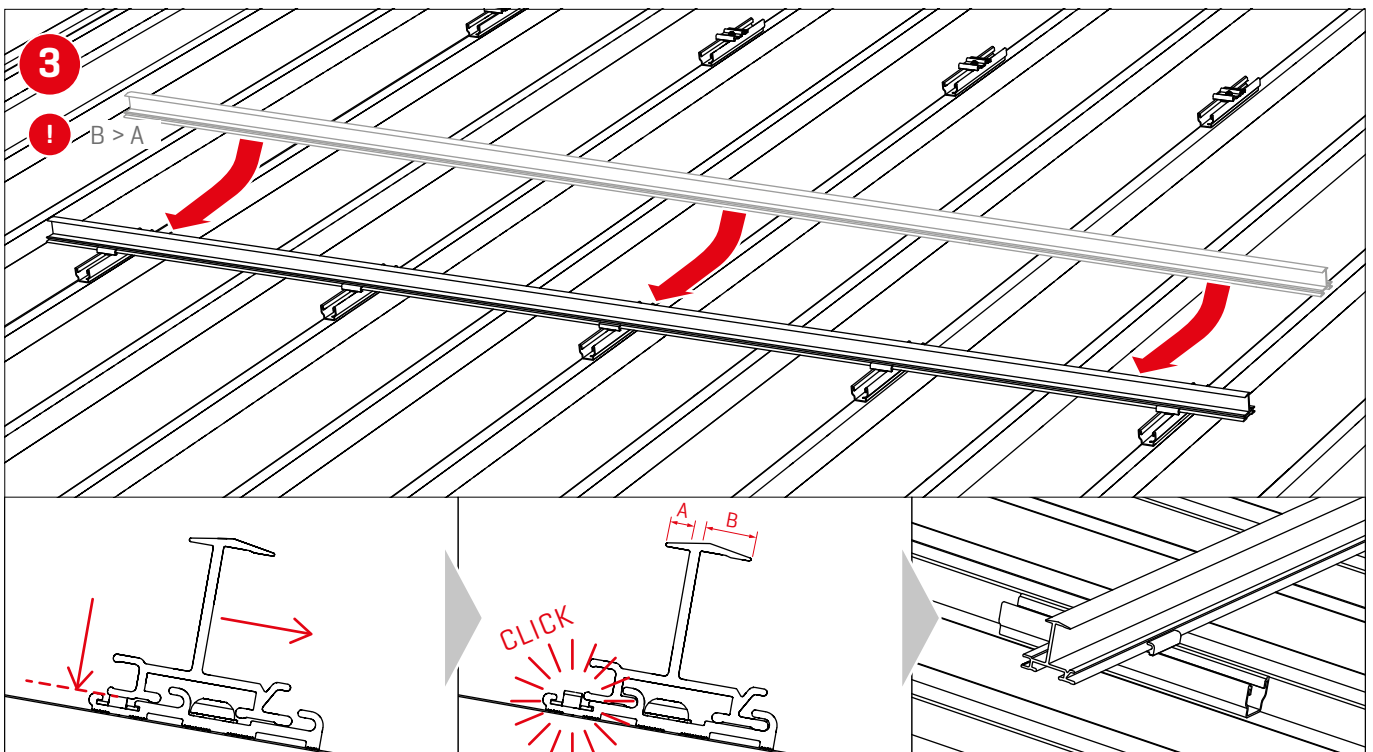
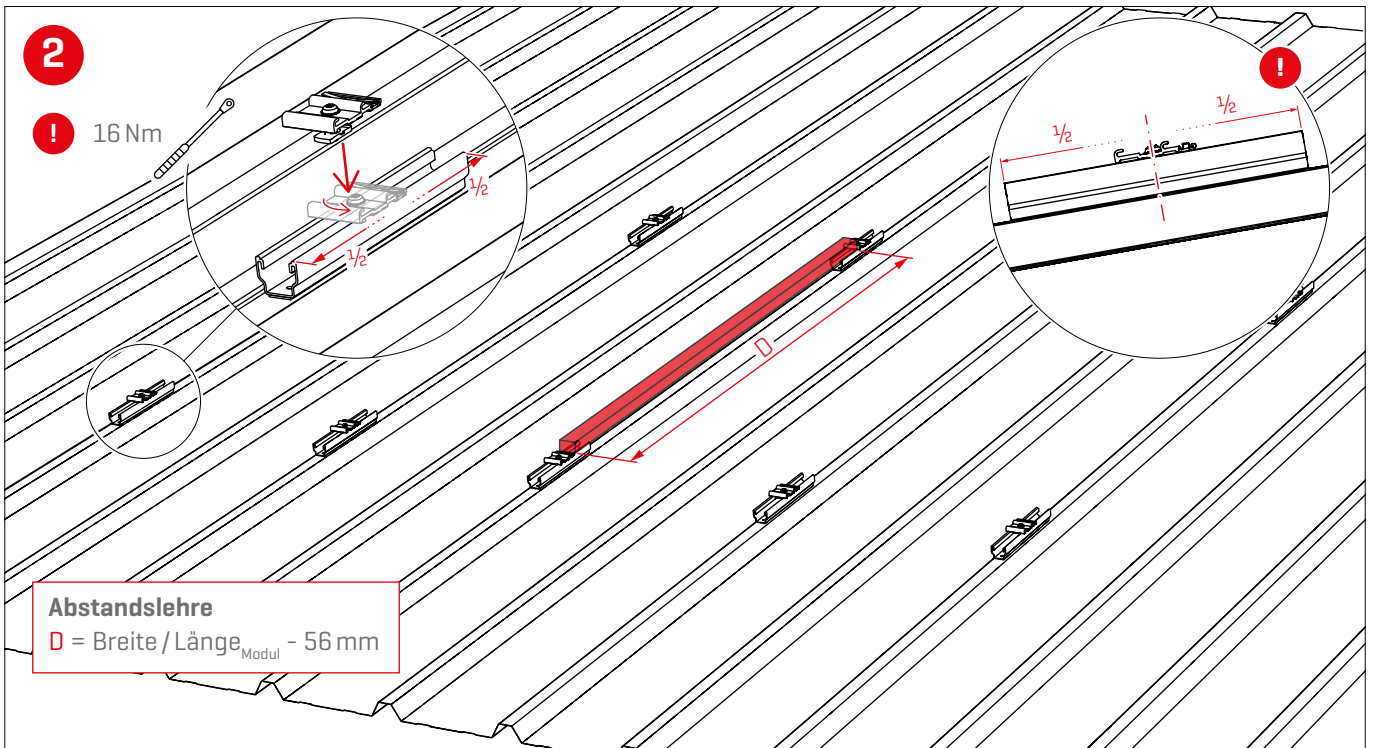
Wichtige Maße für Modulfelder bzw. -blöcke und thermische Trennungen

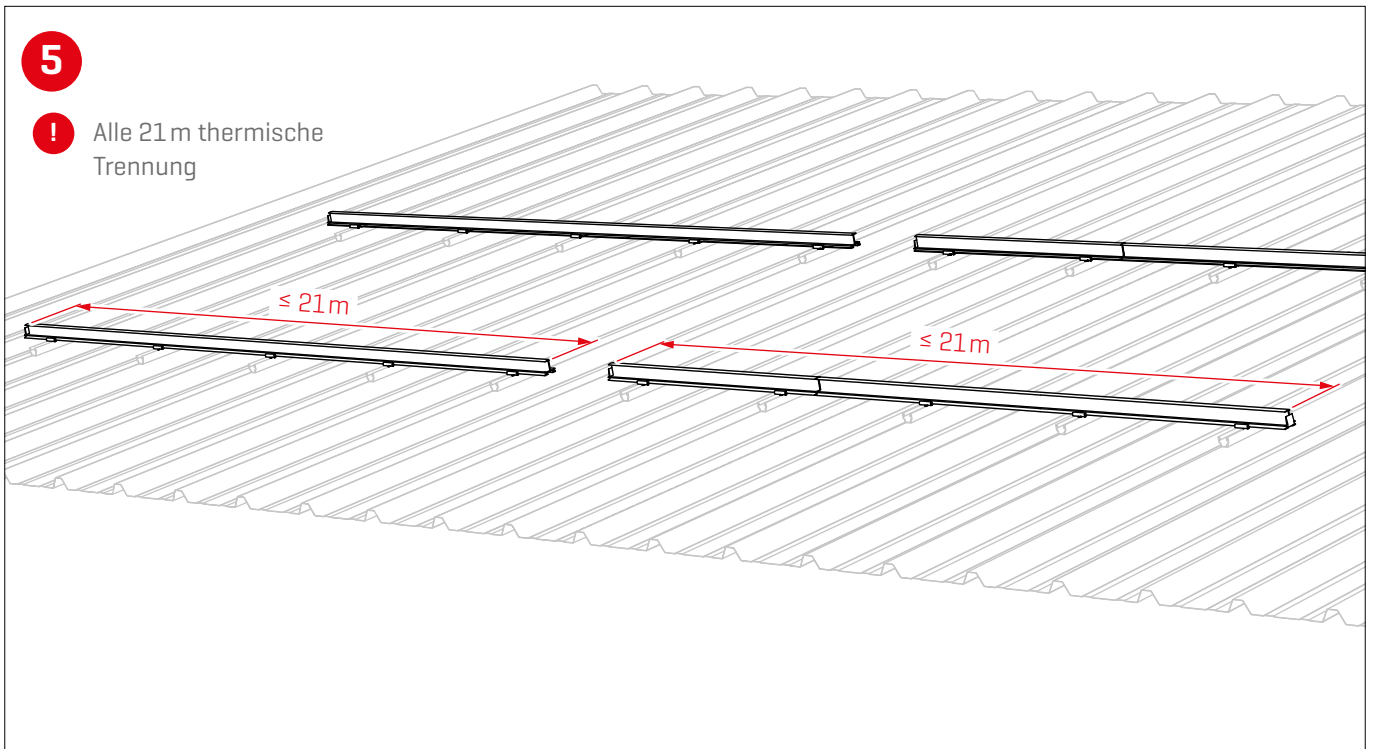
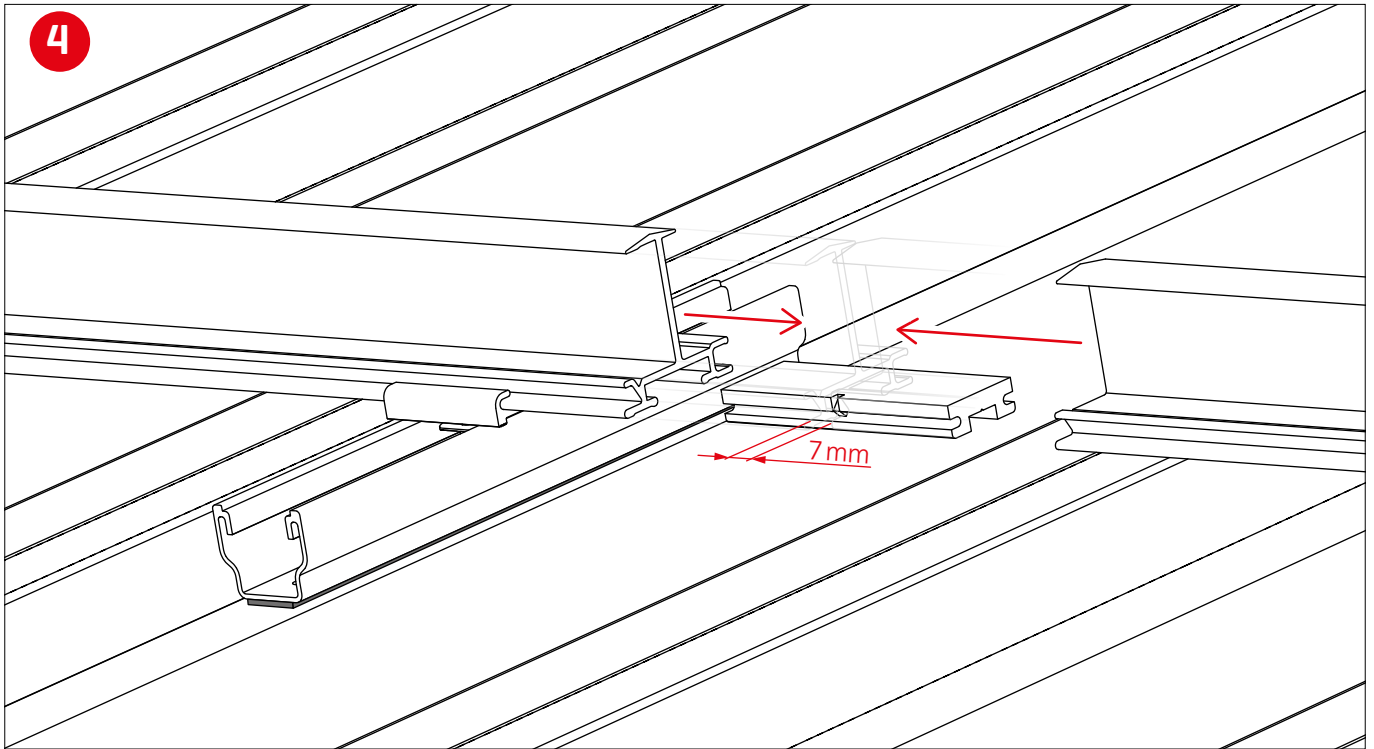


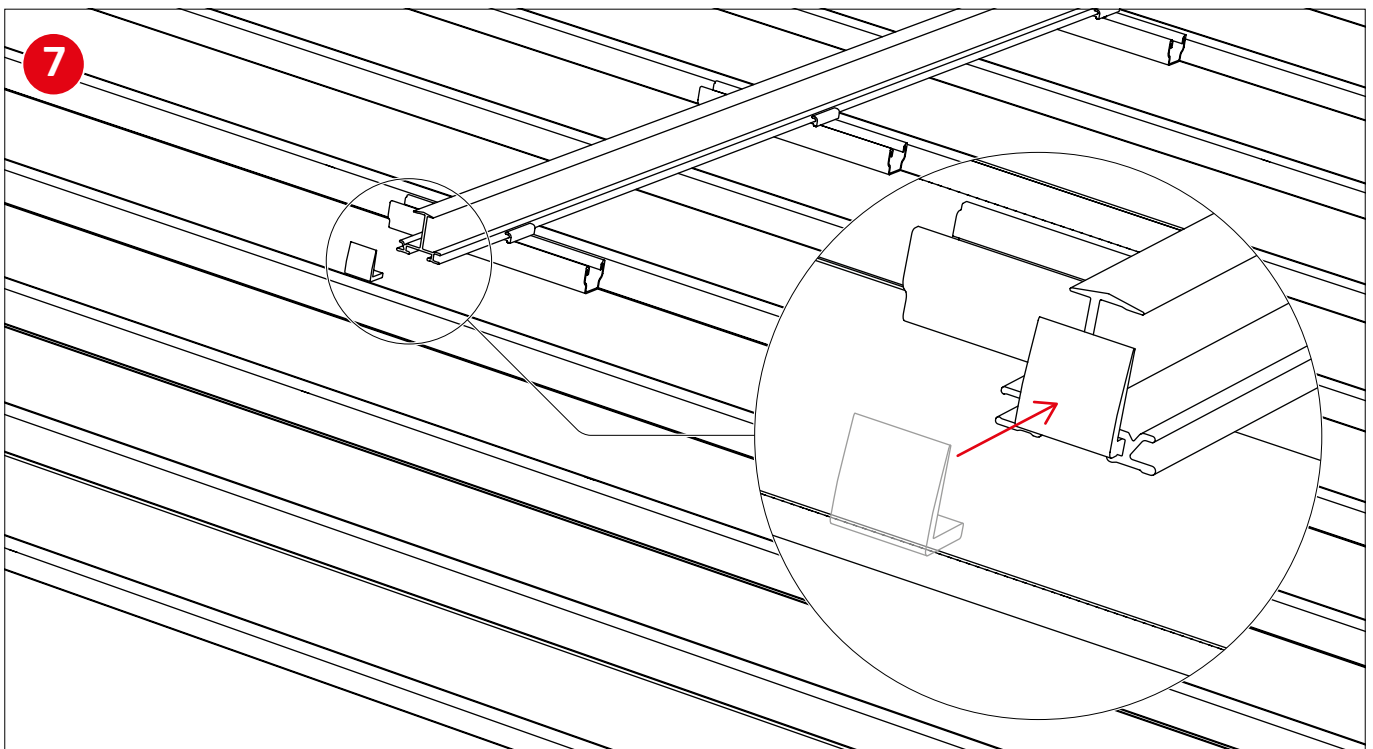
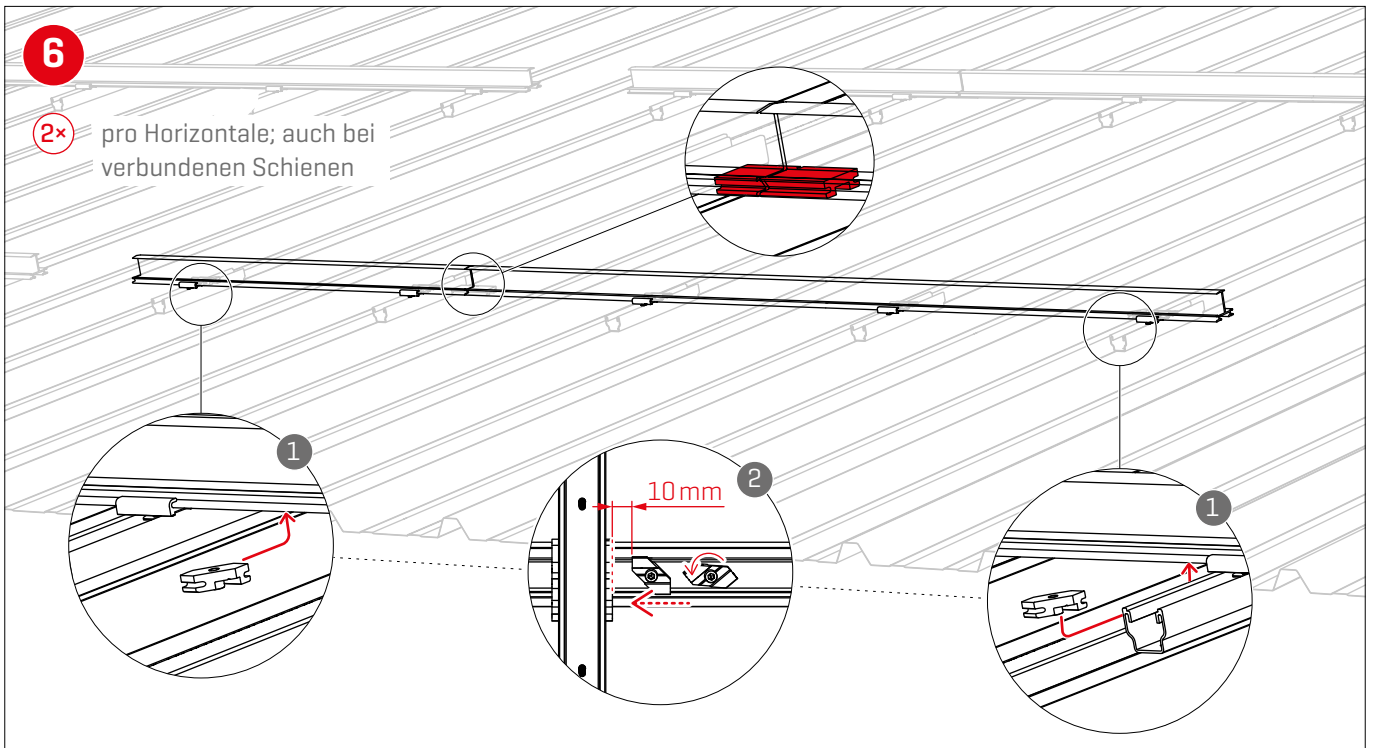
1

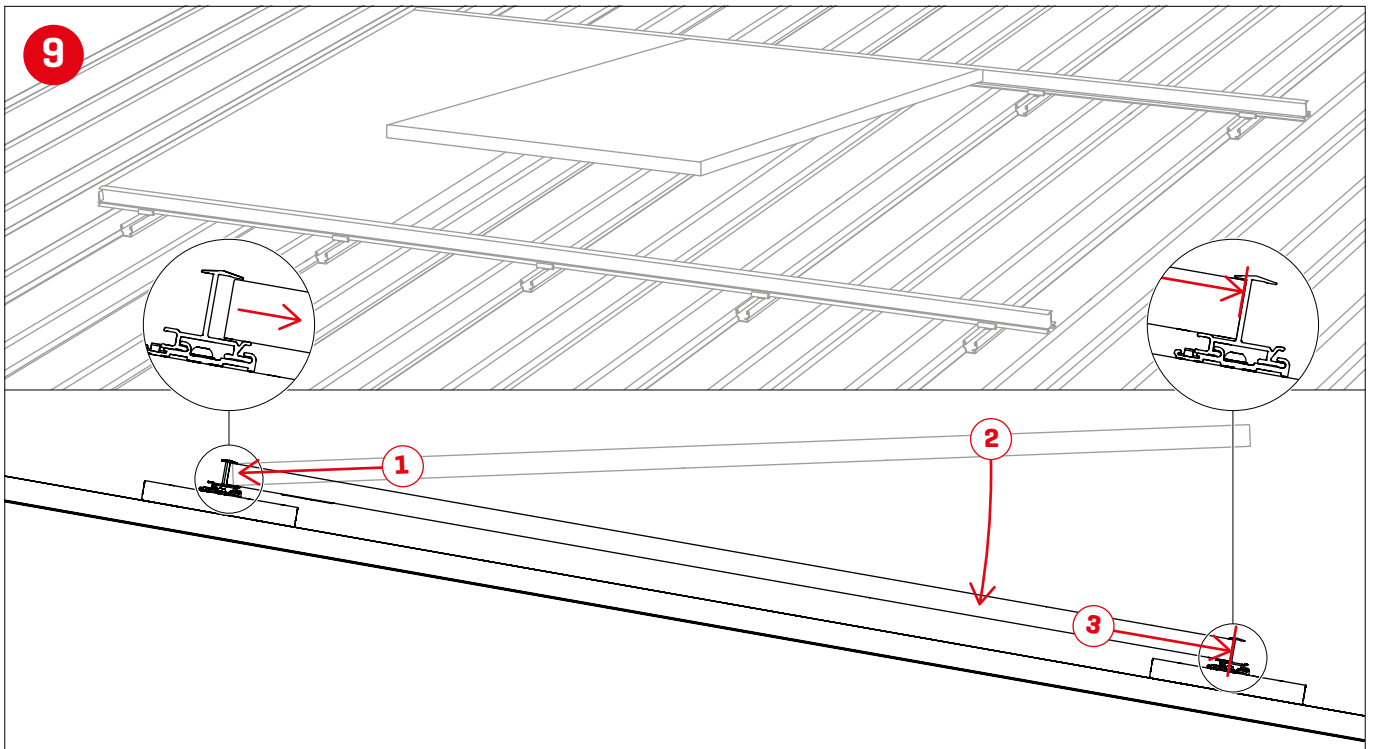
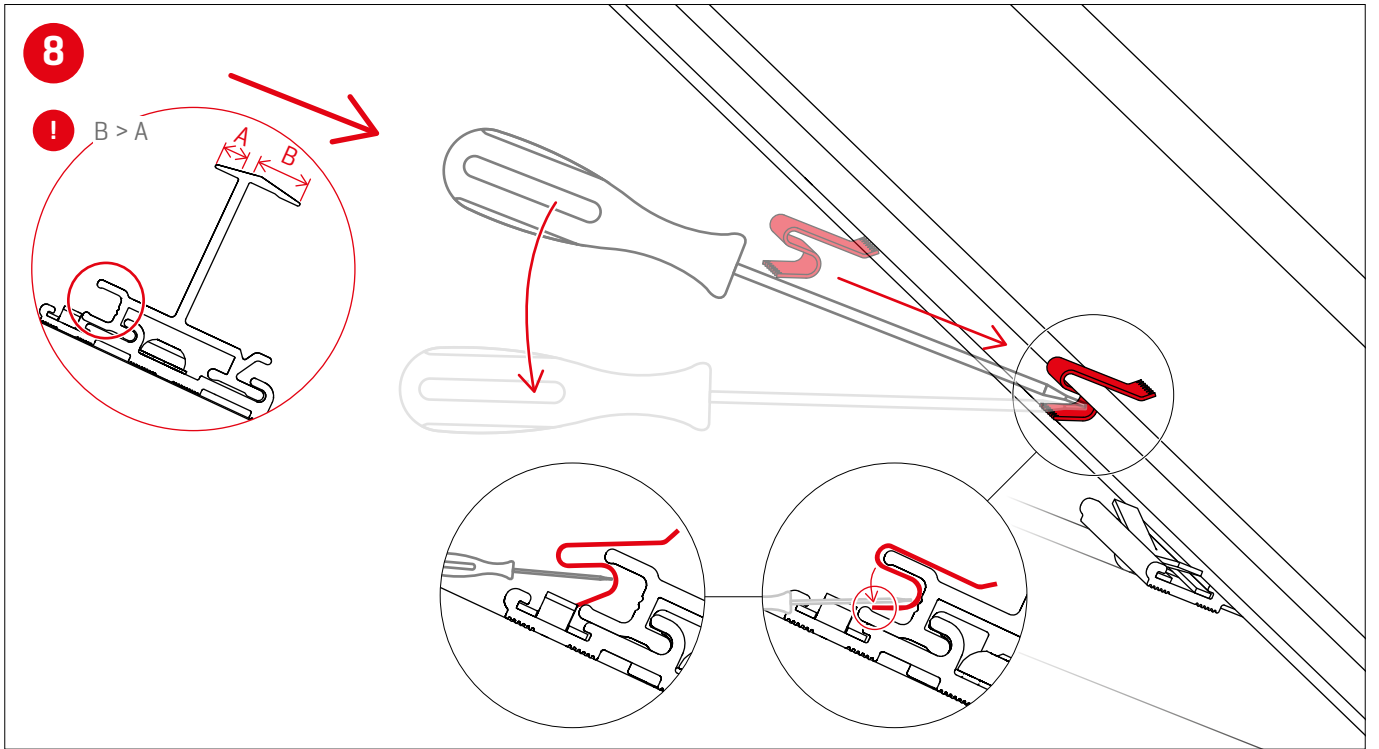






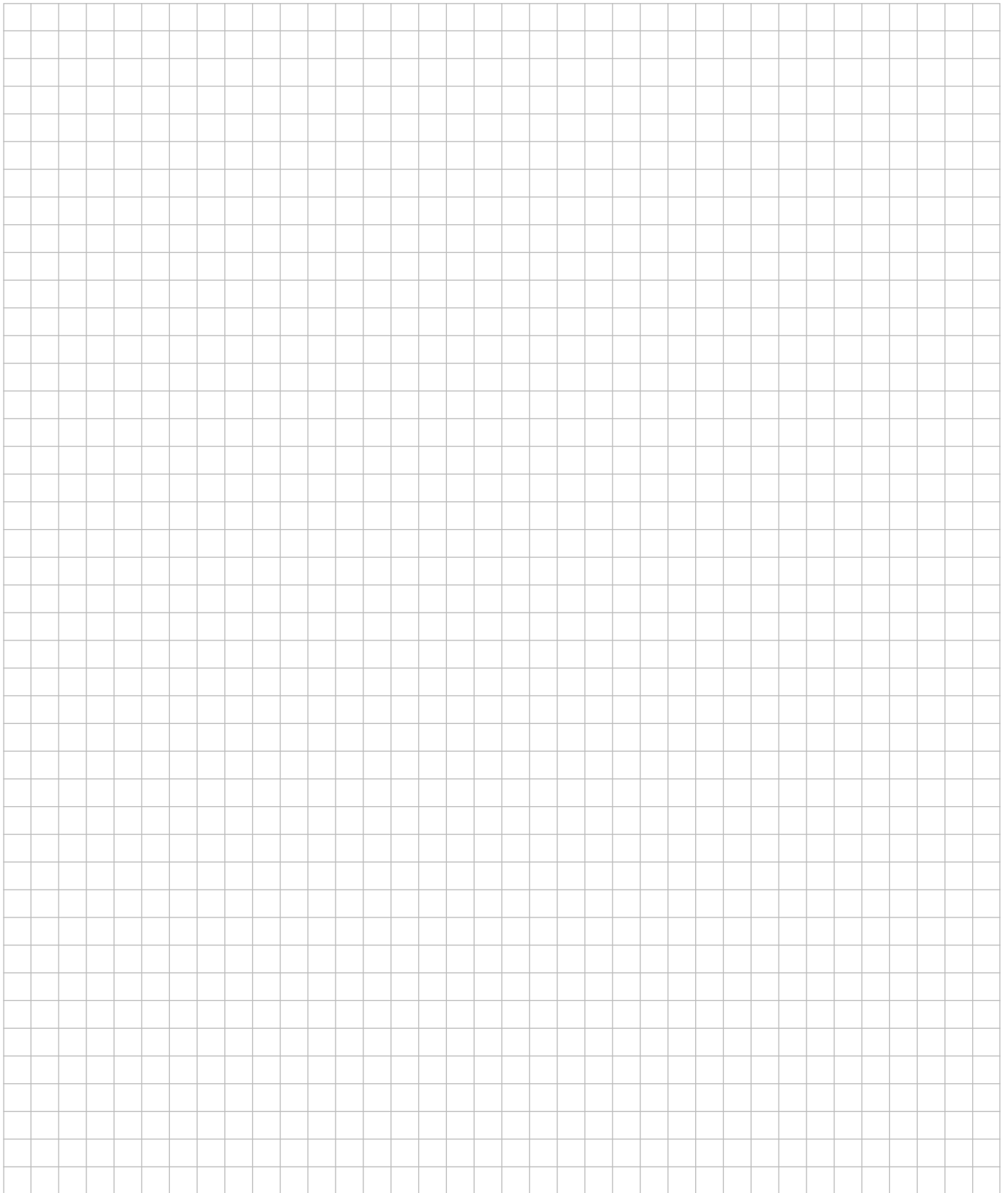


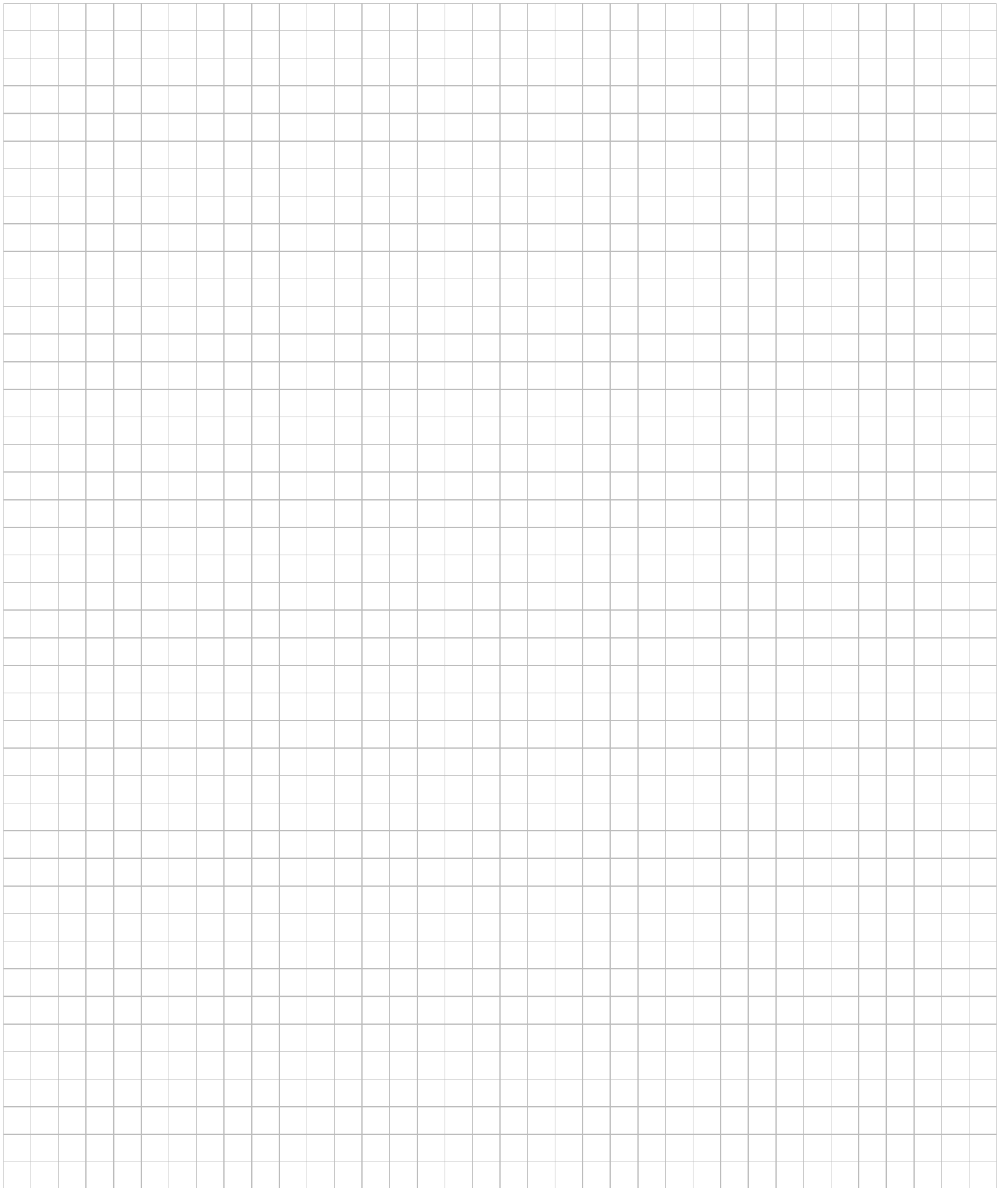






# Notizen







## Vielen Dank, dass sie sich für ein K2 Montagesystem entschieden haben.

Systeme von K2 Systems sind schnell und einfach zu montieren. Wir hoffen, diese Anleitung hat Ihnen dabei geholfen. Für Anregungen, Fragen oder Verbesserungsvorschläge stehen wir Ihnen gerne zur Verfügung. Alle Kontaktdaten finden Sie unter:

- ▶ [www.k2-systems.com/de/kontakt](http://www.k2-systems.com/de/kontakt)
- ▶ **Service-Hotline: +49 (0)7159 42059-0**

Es gelten unsere ALB; einzusehen unter:  
[k2-systems.com](http://k2-systems.com)

K2 Systems GmbH  
Industriestraße 18  
71272 Renningen  
Germany  
+49 (0) 7159 - 42059 - 0  
[info@k2-systems.com](mailto:info@k2-systems.com)  
[www.k2-systems.com](http://www.k2-systems.com)