

We support PV systems



Systeme SolidRail

Installations solaires

INSTRUCTIONS DE MONTAGE

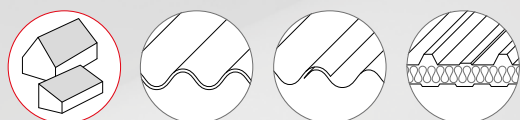
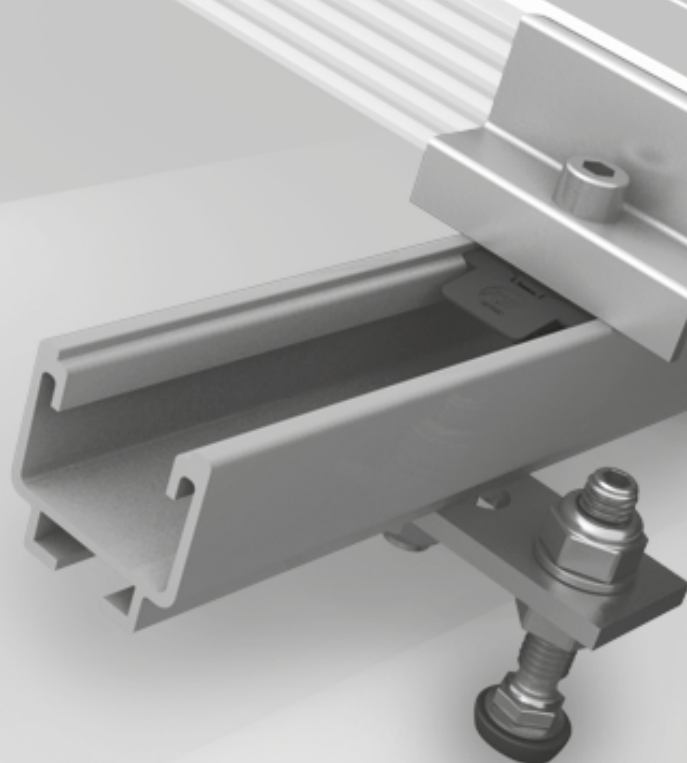


Table des matières

/ Outils requis	3
/ Instructions générales de sécurité	4
/ Généralités	5
/ Composants	6
/ Montage	9
/ Notes	17

UNE QUALITÉ CONTRÔLÉE – quatre CERTIFICATIONS

K2 Systems est synonyme d'un assemblage sûr, d'une excellente qualité et d'une grande précision. Ces caractéristiques sont connues de nos clients et de nos partenaires depuis longtemps. Trois instituts indépendants testent, approuvent et certifient nos compétences et nos produits.

www.k2-systems.com/fr/informations-techniques

Outils requis



5 mm



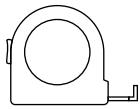
6 mm



6 - 30 Nm
[4,5 - 22,2 lb-ft]



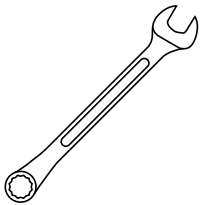
6 mm



≥ 3,0 m



≥ 6,0 m



15 mm


Digital tool box




Connaissez-vous déjà nos services numériques ? Utilisez dès maintenant notre K2 DocuApp et enregistrez les premières données importantes directement chez le client ou sur le site du projet. Transférez ensuite facilement ces données dans notre logiciel de planification en ligne K2 Base. Vous y planifiez votre projet de manière simple, sûre et rapide. Vous recevez un rapport de projet détaillé avec un plan de montage et un rapport statique. L'interface K2+ permet ensuite de transférer sans problème les données du projet vers les outils de planification d'autres fabricants.

Avec l'application K2 DocuApp, la documentation du projet est rapide et simple - sans paperasserie ennuyeuse.

Inscrivez-vous dès maintenant :

app.k2-systems.com 

base.k2-systems.com 

Instructions générales de sécurité

Veillez noter que nos instructions générales de montage doivent être respectées. Pour obtenir des détails, rendez-vous sur le site internet: www.k2-systems.com/fr/informations-techniques

- Seules des personnes dont la qualification (par ex. en raison de leur formation ou activité professionnelle) ou l'expérience permet de garantir une exécution dans le respect des instructions peuvent monter ou mettre en service les installations.
- Avant le montage, vérifiez sur place que le produit remplit bien les exigences en matière de statique. Dans le cas d'installations sur toits, il vous incombe de vérifier également la capacité de charge du toit.
- Les normes de constructions nationales et locales, les règlements divers ainsi que les directives concernant la protection de l'environnement doivent impérativement être respectés.
- Les instructions de protection du travail et de prévention des accidents, d'autres normes semblables ainsi que les instructions de l'organisme de gestion de l'assurance accidents doivent être respectées ! Vous devez observer tout particulièrement les instructions suivantes :
 - Le port de vêtements de sécurité est obligatoire (composés avant tout d'un casque, de chaussures de sécurité et de gants).
 - Au cours d'installations sur toits, les instructions correspondantes doivent être observées (par ex. l'utilisation de dispositifs de sécurité anti-chute, d'échafaudages avec filet à partir d'une hauteur de gouttière de 3 m, etc.).
 - La présence d'une deuxième personne est absolument nécessaire, tout au long du processus de montage, afin qu'elle puisse assurer rapidement les premiers secours en cas d'accident.
- Les systèmes de montage K2 font l'objet de développements permanents. Les procédures de montage sont donc susceptibles de changements. C'est pourquoi vous devez absolument vérifier si vos instructions de montage sont à jour à l'adresse www.k2-systems.com/fr/informations-techniques Il est donc nécessaire, avant le montage, de consulter la version à jour des instructions de montage sur notre site internet. Sur demande, nous pouvons également vous envoyer la version actualisée.
- Veuillez prendre en compte les instructions de montage du fabricant des modules.
- Installez une mise à terre et utilisez, si nécessaire, une pince de protection contre la foudre.
- Tout au long du montage, assurez-vous qu'au moins un exemplaire des instructions de montage soit disponible sur le chantier.
- K2 Systems GmbH décline toute responsabilité en raison du non respect des instructions et notices de montage et de la non-utilisation de tous les composants du système ou du montage et démontage de pièces non fournies par K2 Systems et pouvant causer des blessures ou dégâts. La garantie est alors exclue.
- K2 Systems GmbH décline toute responsabilité pour tout incident pouvant survenir en raison du nonrespect de ses instructions générales de sécurité ou bien en raison de l'installation de pièces provenant d'entreprises concurrentes.
- Le respect des instructions de sécurité ainsi qu'une installation appropriée du système ouvrent droit à une garantie produit de 12 ans! Veuillez consulter nos conditions de garantie à l'adresse www.k2-systems.com/fr/informations-techniques Nous pouvons également vous les envoyer sur simple demande.
- Procédez au démontage du système en suivant les étapes de montage dans le sens inverse.
- Les composants K2 en aciers inoxydables sont disponibles en différentes classes de résistance à la corrosion. Il faut vérifier au cas par cas l'exposition à la corrosion prévue pour l'installation ou l'un des composants en question.

Le système Installations solaires SolidRail peut être utilisé habituellement pour la plupart des charges de vent et neige. Pour calculer la longueur des travées, nous vous recommandons d'utiliser l'outil de mesure K2 Base. Même si le système est en mesure de répondre à des exigences plus élevées grâce à l'intégration de facteurs de sécurité, veuillez contacter votre conseiller K2 Systems si les valeurs indiquées sont dépassées.

BA

Planification avec K2 Base

Nous vous recommandons d'utiliser notre logiciel en ligne gratuit K2 Base pour la planification. En cinq étapes seulement, vous pourrez dimensionner votre projet avec le système de fixation choisi, obtenir un rapport du projet, un listing de pièces, ainsi que l'étude statique. Vous n'avez qu'à vous inscrire afin de pouvoir l'utiliser : base.k2-systems.com



Exigences relatives au toit

- Inclinaison de la toiture de 5 à 75°



Exigences auxquelles doit répondre la statique

- La statique des composants sera calculée automatiquement par le logiciel Base On.
- Résistance suffisante de la couverture de toiture sur l'ossature ou le latis



Instructions de montage importantes

- Tous les 17,6 m maximum, les composants doivent être séparés thermiquement.
- Les étriers intermédiaires et finaux ne doivent pas être montés sur les joints du rail. Distance minimum à respecter : 20 mm.
- Espace minimum de 50 mm entre l'extrémité du rail et le cadre du module
- Couple de serrage des pinces : 16 Nm
- Respecter les instructions du fabricant pour la plage de serrage et le montage des modules (cf. fiche technique du module du fabricant).
- Selon la planification de K2 Systems, il y a une distance entre les rangées de modules à respecter.
- Une mise à la terre incombant au client doit être installée selon les spécificités de chaque pays.
- Les fixations solaires sont appropriées à la fixation sur profilés acier ou aluminium et profilés en fibro-ciment.
- Le client doit faire en sorte que les normes et réglementations générales de protection contre la foudre soient respectées et si nécessaire, il faudra faire appel à un expert pour élaborer un concept de protection contre la foudre (utiliser une pince parafoudre si nécessaire). Les réglementations nationales sont à prendre en compte
- Veuillez noter la profondeur de vissage spécifiée des fixations solaires pour les sous-structures en bois. Vous pouvez le trouver dans notre rapport de base sous la rubrique Résultats. Les valeurs correspondantes de la capacité de charge ne peuvent être atteintes que si la profondeur de vissage des fixations solaires est respectée..

Composants

Matériel requis



Fixation panneaux solaires avec rondelle d'étanchéité pour acier

Sans tôle d'adaptation, matériel: acier inoxydable, EPDM

N° article spécifique à l'installation

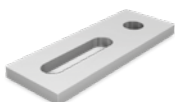
Alternative: Fixation panneaux solaires sur bois sur demande

Fixation de panneaux solaires avec calotte pour acier

Sans tôle d'adaptation ; matériel: acier inoxydable, aluminium, EPDM

N° article spécifique à l'installation

Alternative: Fixation panneaux solaires sur bois sur demande



Adaptateur K2 aluminium

Matière: aluminium

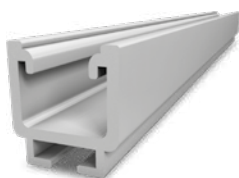
N° article spécifique à l'installation



K2 Bridge

Matière: aluminium

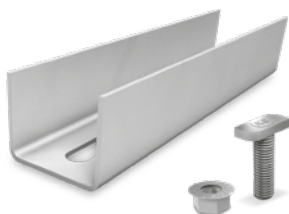
N° article spécifique à l'installation



Rail de montage SolidRail

UltraLight, Light, Medium, Alpin
Matière: aluminium

N° article spécifique à l'installation



Kit Connecteur SolidRail K2

Kit comprenant:

- / 1 Connecteur SolidRail, aluminium EN AW-6063 T66
- / 2 Vis à tête marteau M10x30 [1000041], acier inox A2
- / 2 écrous à embase avec cran d'arrêt M10 [1000042], acier inox A2

N° article spécifique à l'installation



EndCap K2

Matériau: polyamide renforcé en fibres de verre

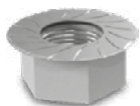
N° article spécifique à l'installation



Vis à tête marteau M10x25

Matière: Acier inoxydable, Forme tête: 28/15

1000571



Ecrou à embase avec cran d'arrêt M10
Matière: Acier inoxydable, Clé de: 15 mm

1000042



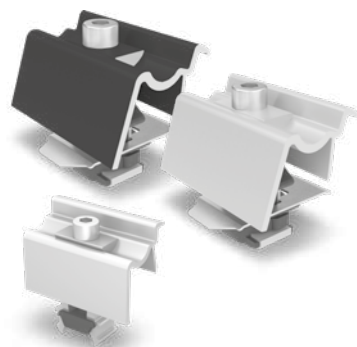
Etrier intermédiaire

K2 Clamp MC argent/noir
Hauteur du cadre du module: 25 - 40 mm

2004146 / 2004148

OneMid argent/noir
Hauteur du cadre du module: 30 - 42 mm

2003071 / 2003072



Etrier final

K2 Clamp EC Hybrid argent/noir
Hauteur du cadre du module: 30 - 40 mm

2003451 / 2003452

OneEnd argent/noir
Hauteur du cadre du module: 30 - 42 mm

2002514 / 2002589

ALTERNATIVE: Accessoires supplémentaires pour montage croisé



Rail support de modules SolidRail
UltraLight, Light, Medium, Alpin
Matière: aluminium

N° article spécifique
à l'installation



Connecteur d'angle K2

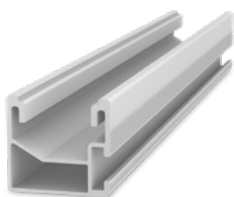
1004110

Kit comprenant:

- / 1 connecteur d'angle, acier inoxydable
- / 1 vis à tête marteau M10, acier inoxydable
- / 1 écrou denté M10, acier inoxydable
- / 1 Vis avec rondelle intégrée M8, acier inoxydable
- / 1 écrou prisonnier M K2 M8, acier inoxydable

Composants

Accessoires supplémentaires pour montage croise



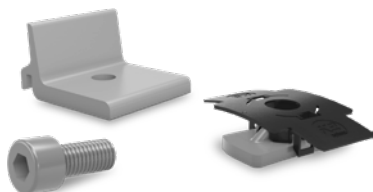
Rail de montage K2 SingleRail

Matière: aluminium EN AW-6063 T66

N° article spécifique
à l'installation

Alternative: Rail de montage K2 CrossRail

Matière: aluminium EN AW-6063 T66



Kit Climber 36/50 K2

2003145

Kit comprenant:

- / 1 Climber 36/50 Solo [2003213], aluminium EN AW-6063 T66
- / 1 Vis avec rondelle intégrée M8x20 [2001729], acier inox A2
- / 1 Ecou-priseur M K2 avec clip de montage [1001643], acier inox et PA



Kit connecteur K2 SingleRail

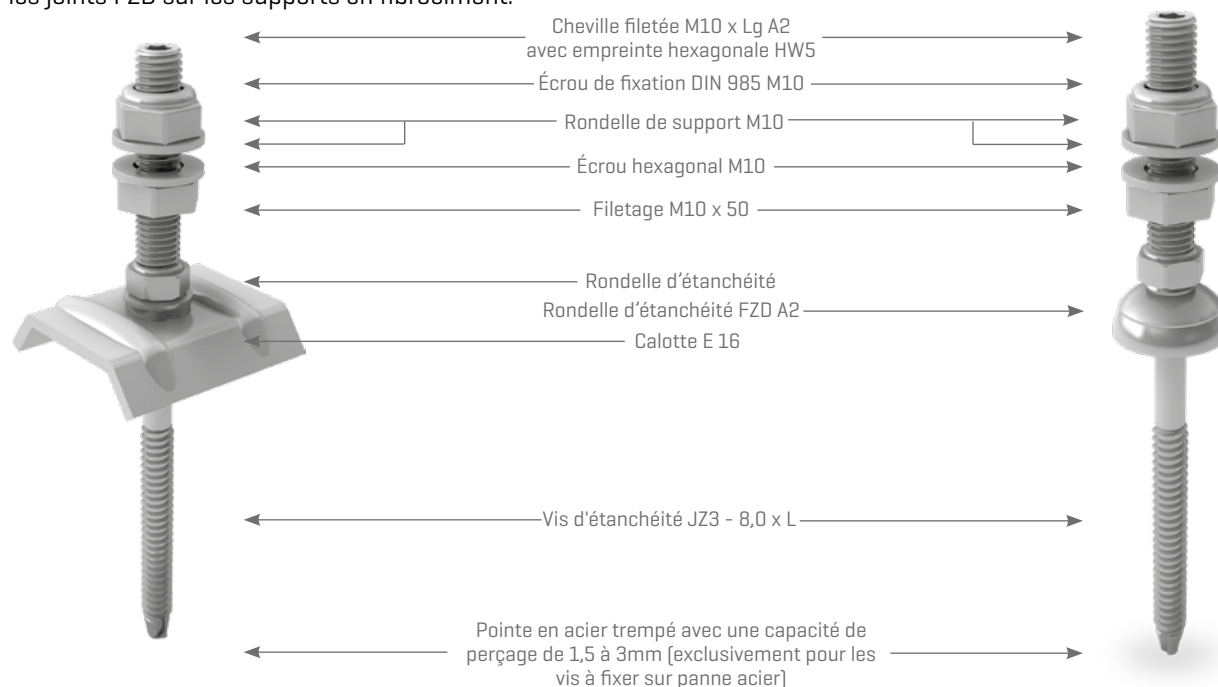
N° article spécifique
à l'installation

Kit comprenant:

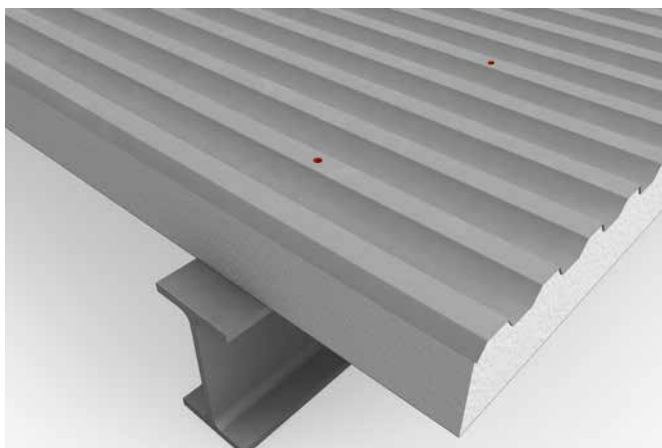
- / 1 Connecteur SingleRail 36 [2001975], aluminium EN AW-6063 T66
- / 4 Vis à tête marteau M8x20 [1002387], acier inox A2
- / 4 écrous à embase avec cran d'arrêt M10 [1000043], acier inox A2

Description Fixation de Panneaux Solaires

Il existe différents types de vis à double filetage adaptés aux différents types de matériaux porteurs (acier ou bois). C'est la raison pour laquelle les fixations de panneaux solaires se différencient en fonction du pas de vis de la vis d'étanchéité. L'étanchéité de la couverture du toit est assurée par les calottes pour les fixations sur des profils en acier ou en alu et par les joints FZD sur les supports en fibrociment.



1a Pré-Perçage pour Profilé acier/alu sur structure Porteuse en acier

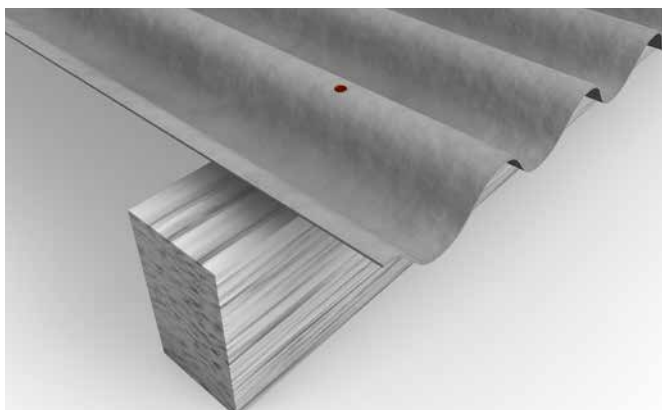


Mesurer les intervalles entre les vis en fonction de la statique ou de K2 Base. Vérifier la position des pannes et pré-percer les panneaux en passant au travers des pannes.

Attention: Pour une épaisseur de sous construction en acier jusqu'à 3mm, il n'est pas nécessaire de pré-percer. Grâce à sa pointe en acier trempé, la vis à double filetage peut percer, tarauder et être dévissée.

Profilés métalliques : Le diamètre de pré-perçage dans les panneaux de profilé métallique = diamètre de pré-perçage dans la structure porteuse

1b Pré-Perçage pour Profilé fibrociment sur structure Porteuse en bois



Mesurer les intervalles entre les vis en fonction de la statique ou de K2 Base. Vérifier la position des pannes et pré-percer les pannes en passant au travers du profilé en fibrociment.

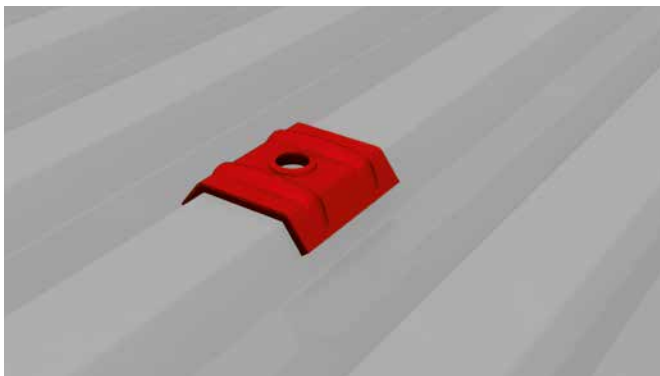
Profilés fibrociment : Le diamètre de pré-perçage dans les profilés fibrociment doit toujours être plus important que le diamètre de la fixation de panneaux solaires.

Tableau des diamètres de perçage

Matériel structure porteuse	Acier					Bois	
	1,5 < 3,0	3,0 < 5,0	5,0 < 7,5	7,5 < 10	≥ 10		
Épaisseur du matériel en mm	Diamètre de pré-perçage en mm pour panneaux de profilé en métal + structure porteuse						
Fixation panneaux solaires pour acier diamètre Ø 8 mm	sans pré-perçage	6,8 mm	7 mm	7,2 mm	7,4 mm		
Fixation panneaux solaires pour bois diamètre Ø 8 mm						5,5 mm	5,5 mm
	Diamètre de pré-perçage en mm pour panneaux de profilé en fibrociment						
Fixation panneaux solaires pour bois diamètre Ø 8 mm	Dans des panneaux de profilé					11 mm	11 mm
	Dans la structure porteuse en bois					5,5 mm	5,5 mm

Montage

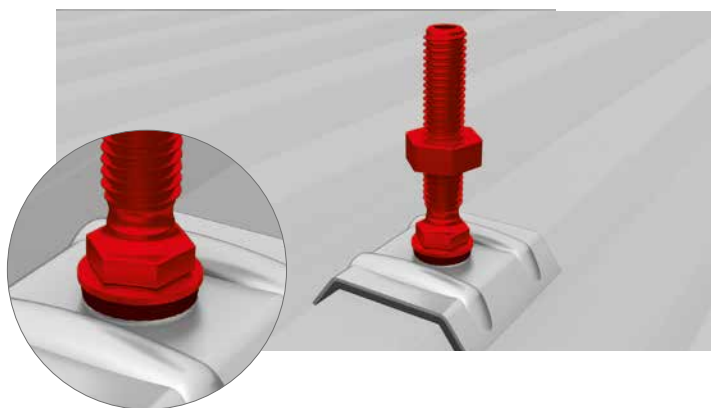
2a Nettoyer la Surface



Avant le montage de la fixation de panneaux solaires, veuillez nettoyer la surface et retirer tout copeau de perçage. En cas de fixation de panneaux solaires pour des panneaux de profilé métallique, poser la calotte sur le trou percé. [En cas de fixation de panneaux solaires pour des panneaux de profilé de fibrociment, la rondelle d'étanchéité est déjà montée sur la fixation de panneaux solaires].

Matériel nécessaire pour les panneaux de profilé métallique: calotte

3a Vissage de la fixation de Panneaux Solaires [Profilé métal]



La fixation de panneaux solaires est introduite dans le trou pré-percé à travers la calotte et vissée en orientation avec la butée.

Informations supplémentaires: La fixation de panneaux solaires ne doit pas être serrée au-delà du couple de serrage, la rondelle d'étanchéité doit être légèrement comprimée et être appliquée sur l'ensemble de la surface.

Matériel nécessaire: fixation de panneaux solaires

3b Vissage de vis à double filetage sur [Fibrociment]



Informations supplémentaires : La vis à double filetage ne doit pas être serrée au-delà du couple de serrage, la rondelle d'étanchéité doit être légèrement comprimée et être appliquée sur l'ensemble de la surface.

Matériel nécessaire: fixation de panneaux solaires

FAUX

CORRECT

FAUX

à partir de cette étape, le montage reste identique pour les différents types de couverture

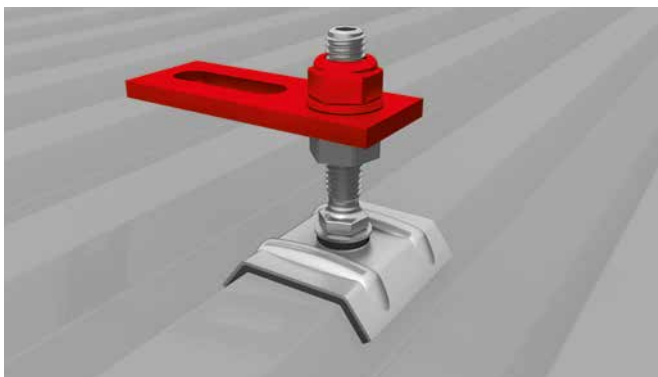
4 Ajustage de l'écrou hexagonal



Ajuster la hauteur de l'écrou hexagonal en fonction des rails de support.

Matériel nécessaire: écrou hexagonal, rondelle de support

5 Montage de la tôle d'adaptation

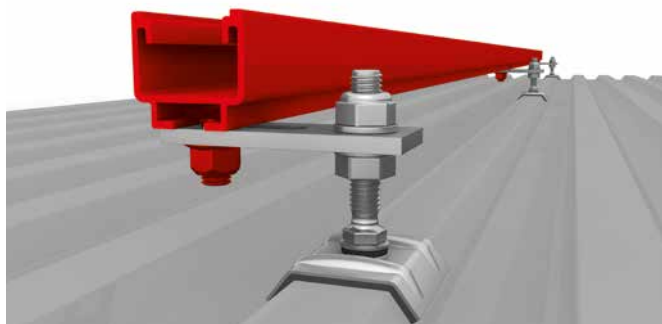


Poser et orienter la tôle d'adaptation et monter les autres rondelles de support avec l'écrou de fixation. La hauteur de la tôle d'adaptation est fixée via les deux écrous. En utilisant la clé six pans, assurez-vous que la fixation de panneaux solaires ne vrille pas. Après la fixation correcte des deux écrous, visser et serrer.

Matériel nécessaire: tôle d'adaptation, rondelle de support, écrou denté

Montage

6 Montage des rails de support et connecteurs de rails



Faites attention à ce que la vis à tête marteau soit correctement placée. Tourner la vis à tête marteau de 90 degrés dans le sens inverse des aiguilles d'une montre après l'avoir introduite dans la cavité inférieure du rail. Le rail de support projeté K2 Solid est fixé à la tôle d'adaptation avec une vis à tête marteau M 10 et un écrou denté.

Couple de serrage : 32 Nm

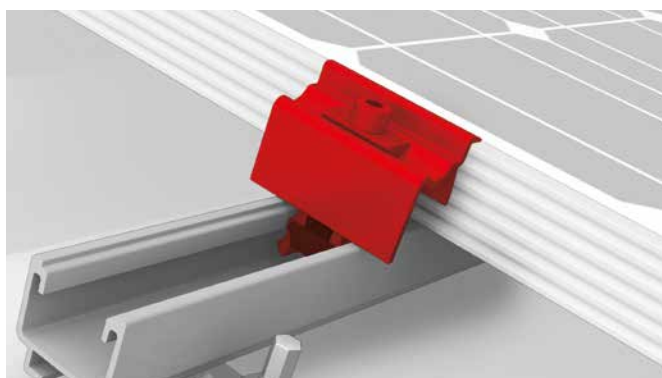


Poser les rails bout à bout et assembler à l'aide du connecteur de rails et des 2 vis à tête marteau et écrous à dents. Le joint entre les rails ne doit pas être situé dans la zone du crochet de toit.

Couple de serrage 35 Nm.

Matériel nécessaire: rail de support K2 Solid, vis à tête marteau M 10 x 30, écrou denté M10, kit de connecteurs de rails

7 Fixation des modules



Fixer les modules sur les rails de montage conformément aux instructions du fabricant. Fixer les modules à chaque extrémité d'une rangée avec OneEnd.

Vous pouvez également utiliser la borne d'extrémité standard. Positionner d'abord l'écrou prisonnier M K2 dans le rail de montage et tourner de 90° dans le sens des aiguilles d'une montre.

Il ne faut en aucun cas installer les étriers finaux directement sur le joint entre les rails ou à l'extrémité du rail ! [Intervalle : au moins 50 mm à partir de Bord du cadre du module final].

Couple de serrage 16 Nm

Matériel nécessaire: OneEnd

8 Blocage des intervalles entre les modules



Fixation avec étriers universels intermédiaires OneMid: entre deux modules, utiliser deux étriers universels intermédiaires. Cliquer la base de l'étrier dans la cavité du rail. Fixer l'étrier au cadre du module. Respecter les indications de fixation du fabricant du module.

Couple de serrage 16 Nm

Matériel nécessaire: OneMid

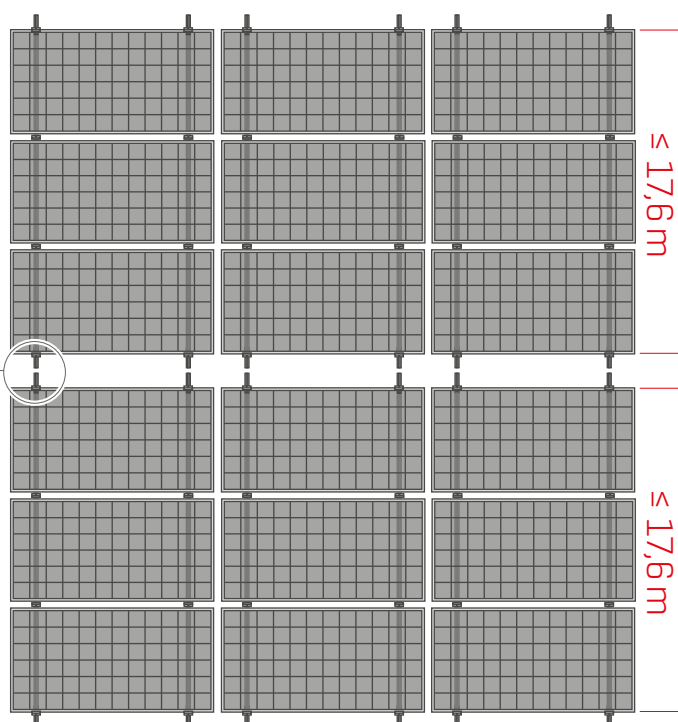
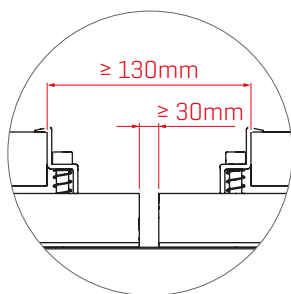


Blocage avec l'étrier intermédiaire XS: Entre deux modules, utiliser deux étriers intermédiaires XS qui doivent être visés sur les écrous prisonniers avec des vis DIN 912 M8.

Couple de serrage 16 Nm

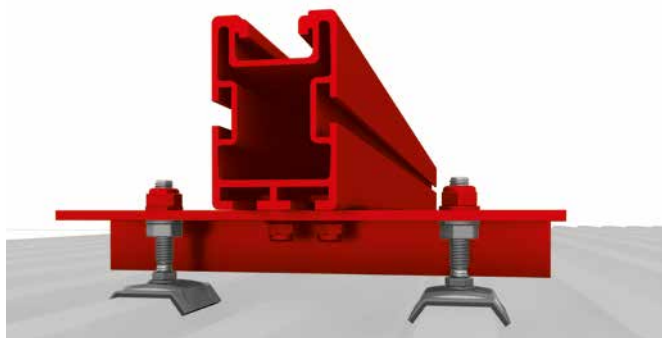
Matériel nécessaire: kit étriers intermédiaires XS

9 Séparation thermique



Superstructure alternative avec K2 Bridge

1 Montage du K2 Bridge



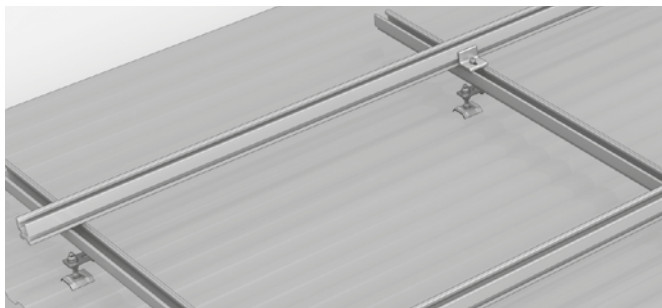
Le K2 Bridge est monté à la place de la tôle d'adaptation sur deux fixations de panneaux solaires. Cela permet de réaliser des envergures plus importantes. En fonction du type de rail, celui-ci est fixé sur le Bridge par une ou deux vis à tête marteau M10x30.

Matériel nécessaire: 2 fixations de panneaux solaires montées, K2 Bridge, vis à tête marteau M10x30

Superstructure alternative (Liaison croisée) avec CrossRail/ SingleRail



1 Montage des rails en croix

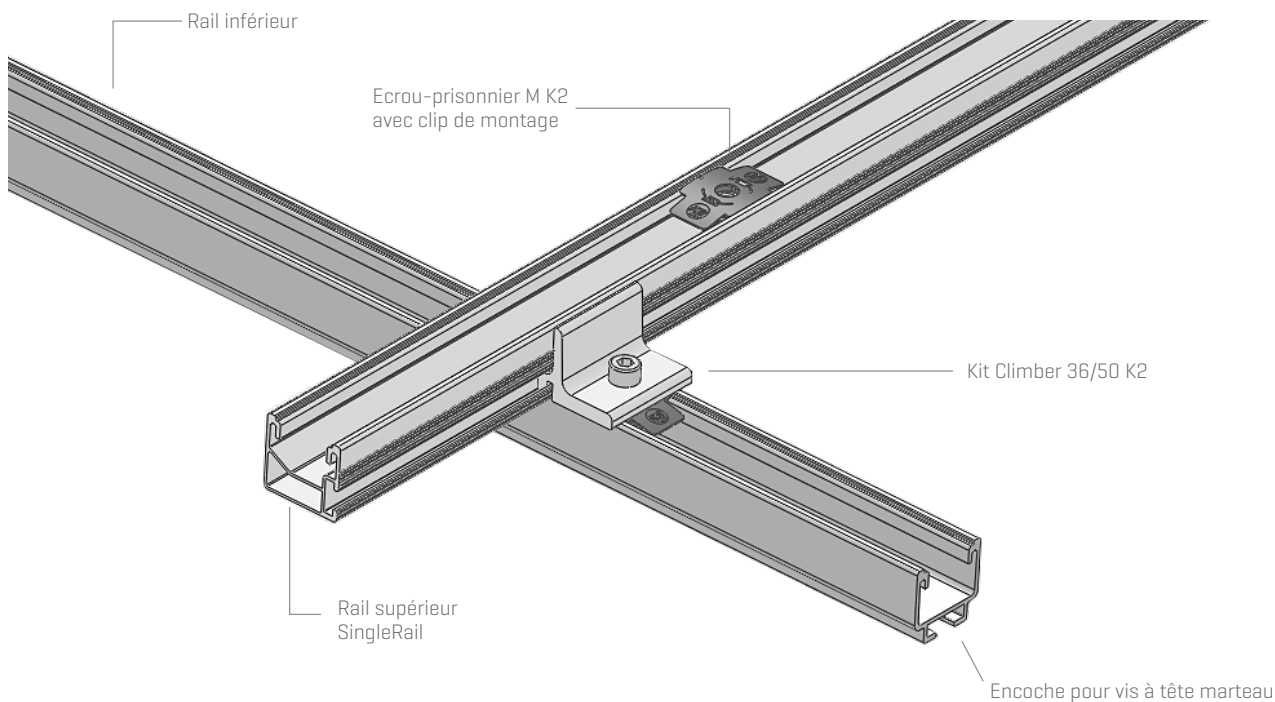


Fixer à l'aide du Climber le CrossRail ou le SingleRail en tant que rail supérieur suivant le schéma ci-dessous. L'écartement des rails se fait en fonction des résultats du logiciel de calcul.

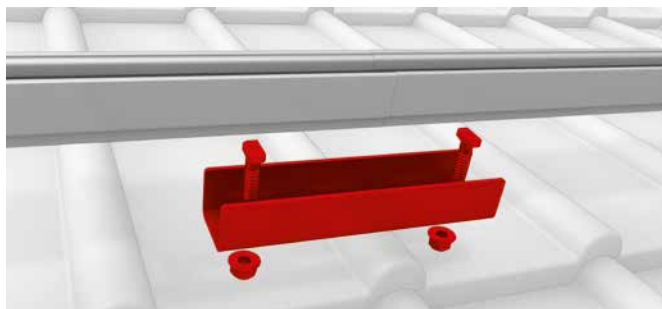
Couple de serrage: 16 Nm.

Matériel nécessaire : Rail simple, jeu de grimpeurs

Merci de monter les rails et les climbers de la façon suivante:



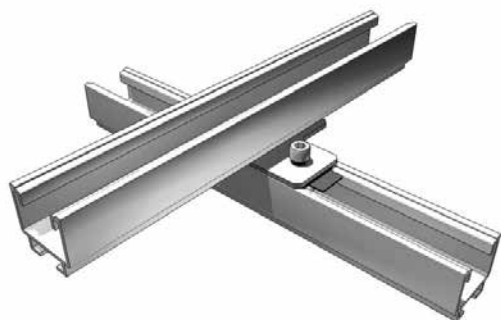
2 Montage des Connecteurs de rails



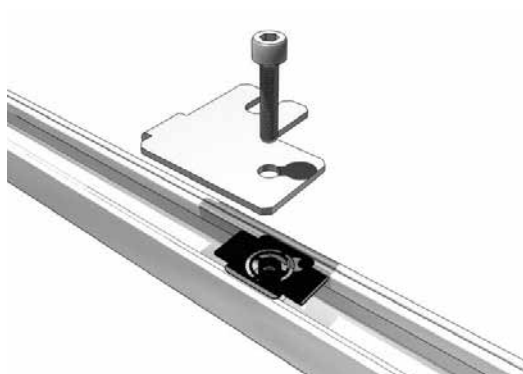
Poser les Rail de montage bout à bout et assembler à l'aide du connecteur de rails et des vis à tête marteau et écrous de blocage. Le joint entre les rails ne doit pas être situé dans la zone du crochet.
Couple de serrage 16 Nm.

Superstructures alternative [en croix] avec K2 SolidRail

1 Montage des rails en croix

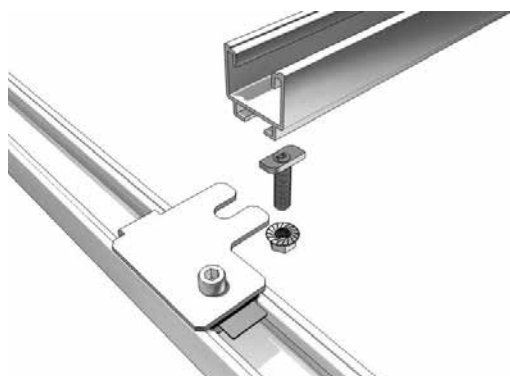


Fixer le SolidRail en tant que rail supérieur à l'aide du kit connecteur d'angle selon le schéma ci-dessous.



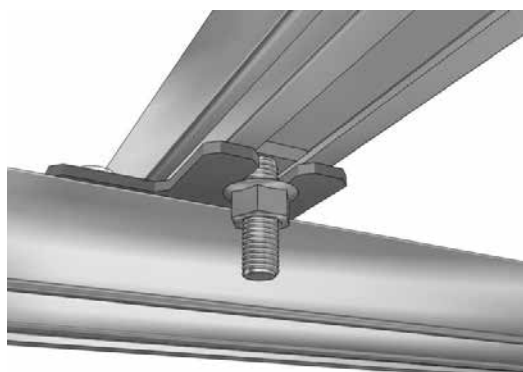
Mettre l'écrou MK2 dans le rail SolidRail inférieur, poser le kit connecteur d'angle sur le SolidRail et fixer à l'aide de la vis à tête cylindrique.

Couple de serrage: 16 Nm.

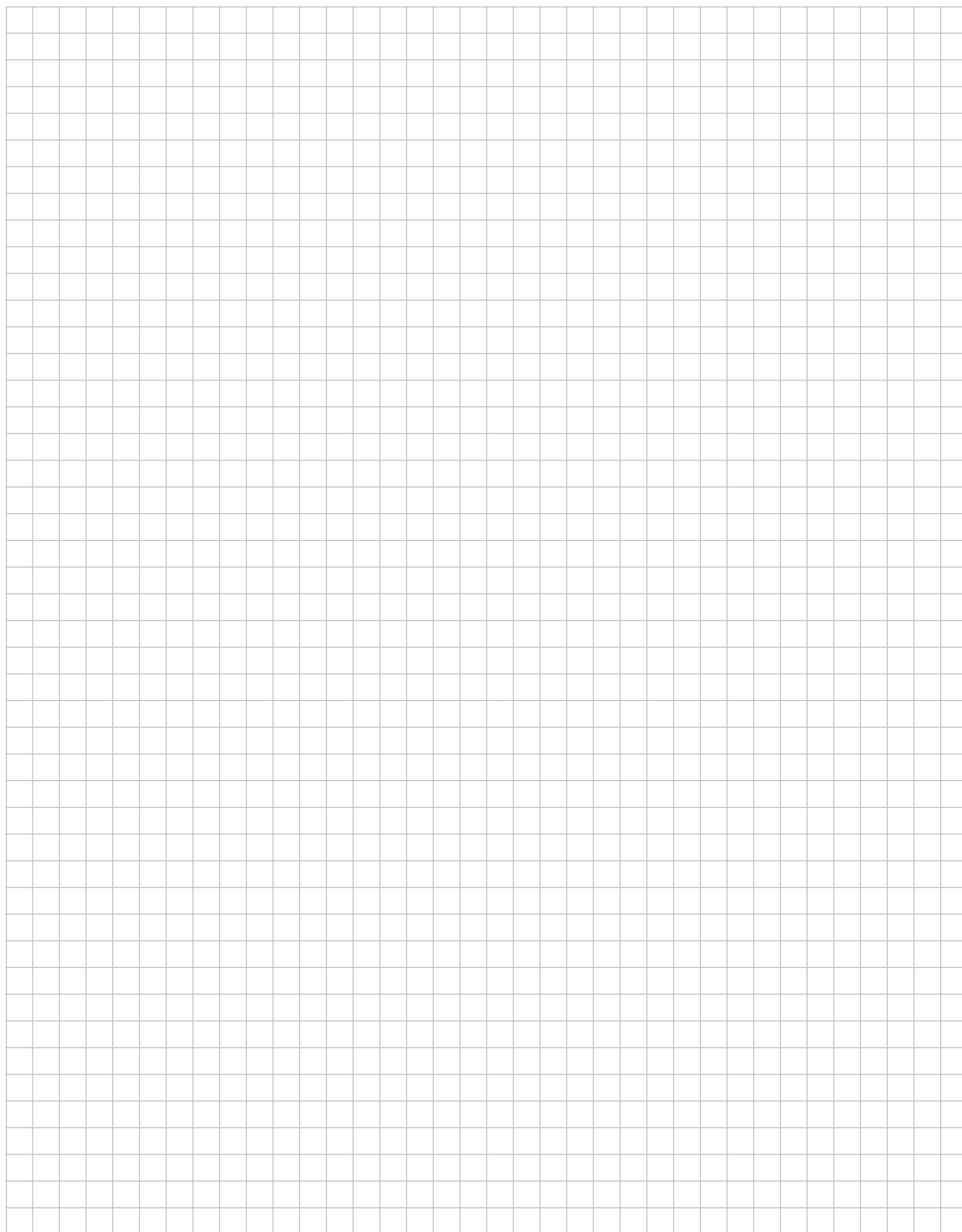


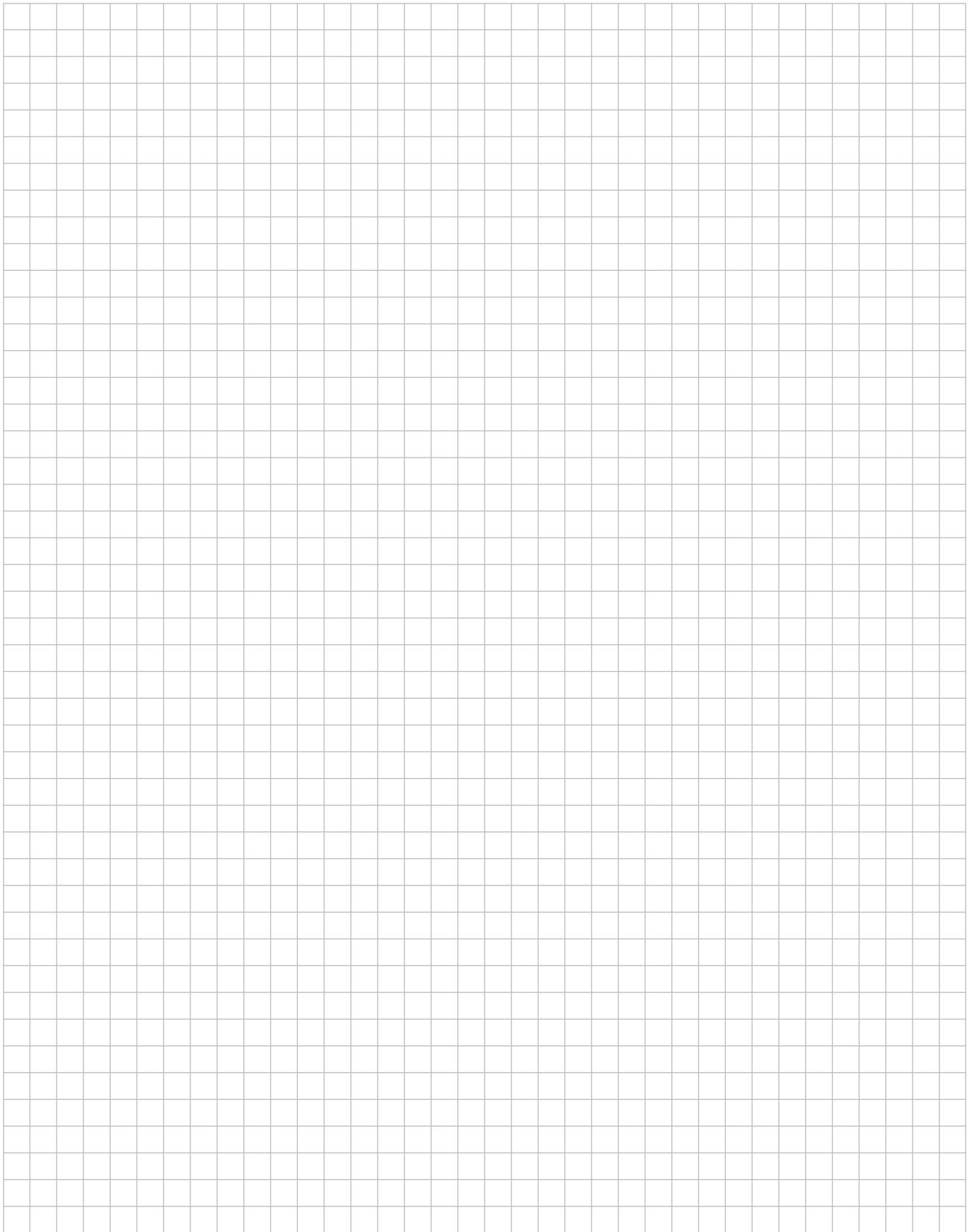
Fixer le SolidRail supérieur à l'aide de la vis à tête marteau et de l'écrou à embase.

Couple de serrage: 35 Nm.



Notes





We support PV systems



Nous vous remercions d'avoir choisi le système de montage K2

Les systèmes de K2 Systems sont rapides et faciles à monter. Nous espérons que cette notice vous y aidera. Nous sommes à votre disposition pour tout commentaire, question ou suggestion. Retrouvez ici toutes nos coordonnées :

▶ www.k2-systems.com/fr/contact

▶ **Service d'assistance : +33 (0) 4 5051 22 53**

Nos conditions générales de livraison [ALB] sont applicables ;
vous les retrouverez sur : www.k2-systems.com

K2 Systems GmbH

Industriestraße 18
71272 Renningen
Germany

+49 (0) 7159 - 42059 - 0
info@k2-systems.com
www.k2-systems.com