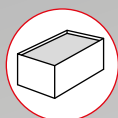
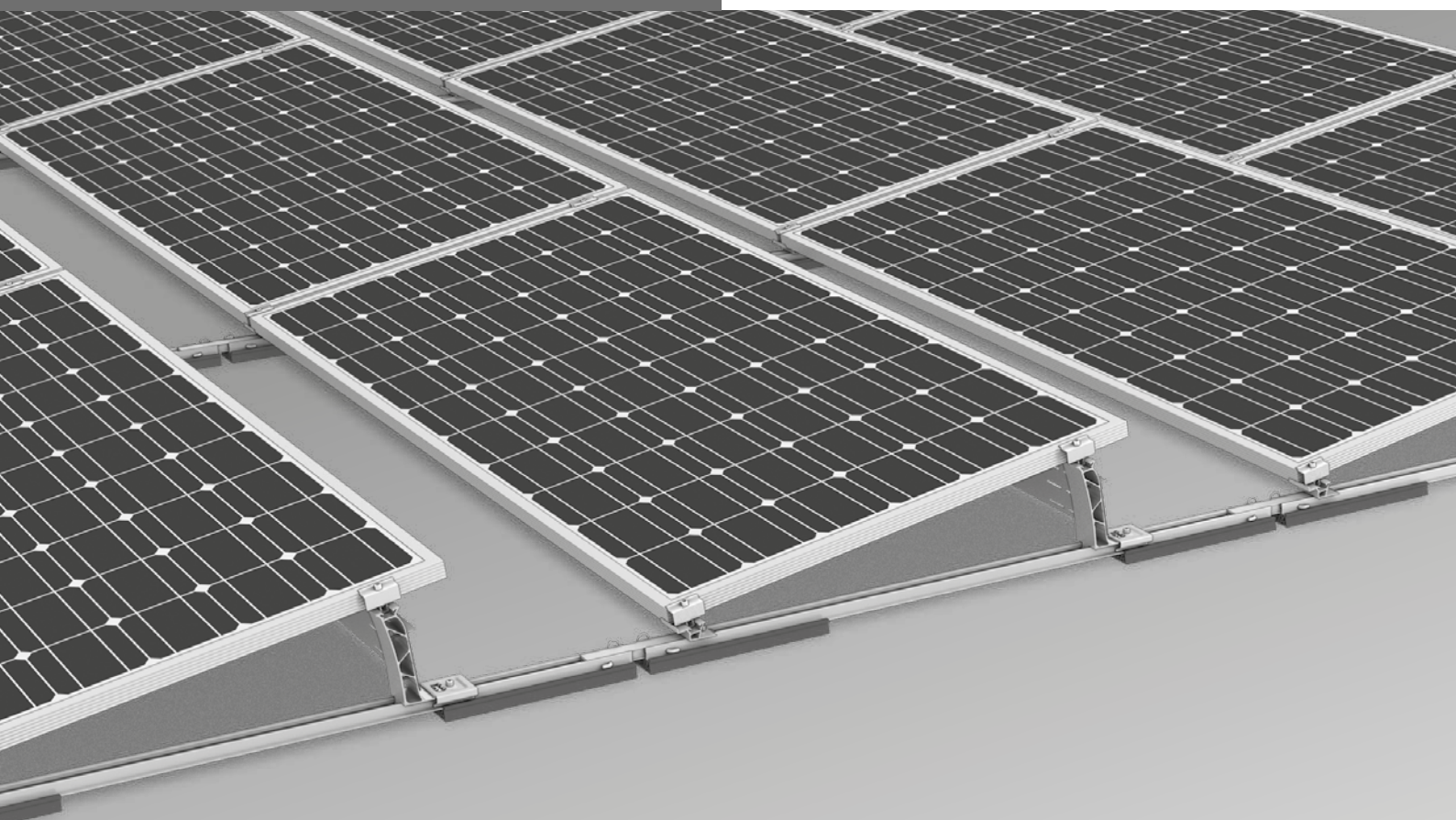


Támogatjuk a PV-rendszereket



S-Dome 6 Xpress rendszer

SZERELÉSI ÚTMUTATÓ



Tartalom

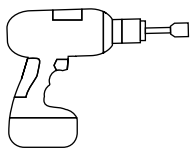
/ Szerszámáttekintés	3
/ Általános biztonsági utasítások	4
/ Általános szabály	5
· Tervezés a K2 Base-zel	5
· A tetővel szemben támasztott követelmények	5
· Statikai követelmények	5
· Fontos szerelési utasítások	5
/ Rendszerelemek	6
· Alapelemek	6
· Ballasztozás	8
· Rögzítés a tetőn	9
/ Szerelés	10
· Modulblokk felépítése és hőtágulási dilatációk	10
· Modulblokkok	11
· Sortávolságok beállítása	12
· Ballasztozási opciók és előírások	16
· Modulszerelés	18
· Szélfogó szerelése	19
/ Opcionális szerelési lépések	20
· Rögzítés Dome FixPro termékkel, a Solmont szerelő láb példáján keresztül	20
· Modulkeret földelés TerraGrif termékkel	21
· Kábelkezelés Cable Manager termékkel	21
· Kábelkezelés PVX MultiMount termékkel	22

Ellenőrzött minőség – többszörösen tanúsított

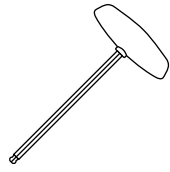
A K2 rendszert a biztonságos kötés, a kiváló minőség és a pontosság jellemzi. Ügyfeleink és üzleti partnereink ezt már régóta tudják. Szakértelmünket és rendszerlemeinket független szervezetek vizsgálták, igazolták és tanúsították.

Minőségi és terméktanúsítványainkat megtalálja a k2-systems.com/en/technical-information címen.

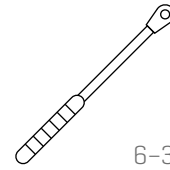
Szerszámáttekintés



6 mm



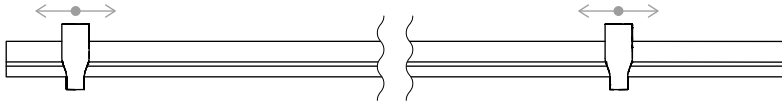
6 mm



6-30 Nm
[4,5-22,2 lb-ft]

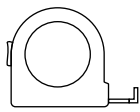


6 mm



Dome Speed Spacer 2,25 / 2,50 · 2003253 / 2004129

Távtartó a modulhosszokhoz



≥ 3,0 m



≥ 6,0 m

Digitális Toolbox



Ismeri már digitális szolgáltatásainkat? Használja a K2 Check App-ot, és rögzítse az első fontos adatokat közvetlenül az ügyfélnél vagy a projekt helyszínén.

Egyszerűen alkalmazza az adatokat K2 Base online tervezőszoftverünkben. Itt teljesen egyszerűen, biztonságosan és gyorsan megtervezheti projektjét. Részletes projektjelentést kap szerelési tervvel és statikai jelentéssel együtt. Ezt követően a K2+ interfész lehetővé teszi a projektadatok problémamentes továbbítását más gyártók tervezőeszközei felé.

A K2 DocuApp segítségével gyorsan és egyszerűen elintézhetheti a projektdokumentációt, még hozzá idegesítő papíralom nélkül.

Vágjon neki és regisztráljon:

app.k2-systems.com →

base.k2-systems.com →

docuapp.k2-systems.com →

Általános biztonsági utasítások

Kérjük, feltétlenül tartsa be általános szerelési előírásainkat.

Ezek megtekinthetők a [k2-systems.com/en/technical-information](https://www.k2-systems.com/en/technical-information) címen

- A rendszer szerelését és üzembe helyezését csak olyan személyek végezhetik, akik szakmai alkalmasságuk (pl. képesítés vagy tevékenység), ill. tapasztalatuk alapján garantálni tudják az előírásoknak megfelelő végrehajtást.
- Szerelés előtt ellenőrizni kell, hogy a termék megfelel-e a helyszíni statikai követelményeknek. Tetőre szerelt rendszereknél minden esetben ellenőrizni kell a helyszínen a tető teherbírását.
- Feltétlenül be kell tartani az országos és helyi építési előírásokat, szabványokat és környezetvédelmi rendelkezéseket.
- Be kell tartani a munkavédelmi és baleset-megelőzési előírásokat, a megfelelő szabványokat, valamint a szakmai szervezetek előírásait! Különösen a következőkre kell figyelni:
 - Biztonsági ruházatot kell viselni [mindenekelőtt védősisakot, munkavédelmi cipőt és védőkesztyűt].
 - Tetőn végzendő munkáknál be kell tartani az erre vonatkozó előírásokat (pl. a következők használata: zuhanásgátló felszerelések, 3 m feletti ereszmagasságnál állványfogóberendezéssel stb.).
 - A teljes szerelési folyamat alatt kötelezően két személynek kell jelen lennie, hogy esetleges baleset esetén gyors segítséget lehessen nyújtani.
- A K2 szerelési rendszer folyamatosan továbbfejlesztés alatt áll. Emiatt a szerelési folyamatok is módosulhatnak. Szerelés előtt feltétlenül ellenőrizze a szerelési útmutató aktuális változatát a [k2-systems.com/en/technical-information](https://www.k2-systems.com/en/technical-information) címen. Kérésre szívesen elküldjük az aktuális változatot.
- Figyelembe kell venni a modulgyártók szerelési útmutatóit.
- Az egyes rendszerelemek közötti potenciálkiegyenlítést az adott ország előírásainak megfelelően kell végezni.
- A teljes szerelési idő alatt biztosítani kell, hogy a szerelési útmutató legalább egy példánya rendelkezésre álljon az építkezés helyszínén.
- Szerelési előírásaink és szerelési útmutatóink figyelmen kívül hagyása, nem minden rendszerelem felhasználása, valamint a nem tőlünk beszerzett alkatrészek be- és kiszérése esetén az ebből eredő hiányosságokért és károkért semmilyen felelősséget nem vállalunk. A jótállási igény ebben az esetben kizárt.
- Általános biztonsági utasításaink figyelmen kívül hagyása, valamint a konkurenciától vásárolt alkatrészek be- vagy rászérése esetén a K2 Systems GmbH fenntartja a felelősség kizárásának jogát.
- A biztonsági utasítások figyelembevétele és a rendszer szakszerű felszerelése esetén 12 év termékgaranciát vállalunk! Kérjük, vegyék figyelembe a [k2-systems.com/en/technical-information](https://www.k2-systems.com/en/technical-information) címen olvasható jótállási feltételeinket, melyeket kérésre természetesen megküldünk.
- A rendszer szétszerelése a szerelési lépések alapján, azok fordított sorrendjében történik.
- A rozsdamentes acélból készült K2 alkatrészek különböző korrózióállósági osztályokban kaphatók. Minden esetben ellenőrizni kell, hogy az adott szerkezetnél vagy alkatrész-nél milyen korrózióterhelés várható.

Az S-Dome 6 Xpress rendszer normál esetben az alábbi feltételek mellett építhető be.

Még ha a rendszer a biztonsági tényezők alkalmazásával szigorúbb követelményeknek is megfelel, kérjük, hogy a megadott értékek túllépése esetén forduljon a K2 Systems illetékes kapcsolattartójához.

BA Tervezés a K2 Base-zel

A méretezéshez ingyenes K2 Base online szoftverünk használatát ajánljuk. Öt lépésben megtervezheti a megfelelő szerelési rendszert, és építési javaslatot, darabjegyzéket és statikai jelentést készíthet.

Egyszerűen jelentkezzen be, és kezdje meg a tervezést: base.k2-systems.com

mikus szétválasztást (modulblokkok közötti távolságot) kell alkalmazni.

- Rendkívüli események – pl. vihar, erős zápor, föld-rengés stb. – után szakvállalattal ellenőriztetni kell a rendszert. Amennyiben az ellenőrzés maradó alakváltozást vagy sérülést állapít meg – pl. a modulfelfogatók területén –, úgy az érintett elemeket új elemekre kell cserélni.



A tetővel szemben támasztott követelmények

- Ez a rendszer minden olyan elterjedt lapostetőre felszerelhető, amely nyomásálló felülettel és rögzített kötés nélkül $\leq 3^\circ$ -os tetőhajlásszöggel rendelkezik.
- Rögzített kötés $> 3^\circ$ -tól $< 10^\circ$ -ig
 - Max. $\leq 5^\circ$ -ig ballasztal való kombináció lehetséges
 - $> 5^\circ$ -tól $< 10^\circ$ -ig csak ballaszt nélkül
- A tetőfelületnek tisztának és száraznak kell lennie. A tető egyenletlenségeit szükség esetén ki kell egyenlíteni, vagy meg kell szüntetni.
- A tető súrlódási együtthatóját a helyszínen kell meghatározni. Lásd a következő videót: k2-systems.com/de/reibbeiwert

Modulok és felfogatás

- Minden modulfelfogató meghúzási nyomatéka 14 Nm.
- Figyelembe kell venni a modulgyártó felfogatósi tartományra és a modulok szerelésére vonatkozó adatait [lásd a gyártó modulokra vonatkozó adatlapját]. Ellenőrizze, hogy létezik-e gyártói engedély a rövid modulkeretoldalon való felfogatásra vonatkozóan. Lásd még: k2-systems.com/de/modulfreigaben-dome-6



Statikai követelmények

- A tetőszerkezet elegendő maradék teherbírását és a hőszigetelés nyomásállóságát az építés helyén feltétlenül ellenőrizni kell.
- 30–50 mm keretmagasságú keretes modulokhoz
- Megengedett modulméret: hosszúság 1448 - 2390 mm, szélesség 950 - 1170 mm

Általános tudnivalók

- A ballasztozás méretezésénél a rendszerre ható külső befolyásoló tényezők csak feltételesen tekinthetők reprezentatívnak. Így pl. nem veszi figyelembe az egyenletlenségeket, a lineáris hőtágulást, a mohát, a felgyülemllett vizet, a fólia öregedését, holott ezek a hatások bizonyos körülmények között ugyancsak a rendszer elmozdulását okozhatják. Ezért azt javasoljuk, hogy rendszeresen tartsa karban a rendszert, ill. ellenőrizze azt, hogy nem szükséges-e további mechanikus rögzítés.
- Ügyelni kell arra, hogy a csapadékvíz lefolyása ne legyen akadályozott.
- Az építési helyszínen figyelembe kell venni a villámvédelemre vonatkozó általános szabványokat és előírásokat, szükség esetén szakembert kell bevonni, aki elkészíti a villámvédelmi koncepciót [szükség esetén villámvédelmi kapcsolót kell használni]. Feltétlenül be kell tartani az országos előírásokat.



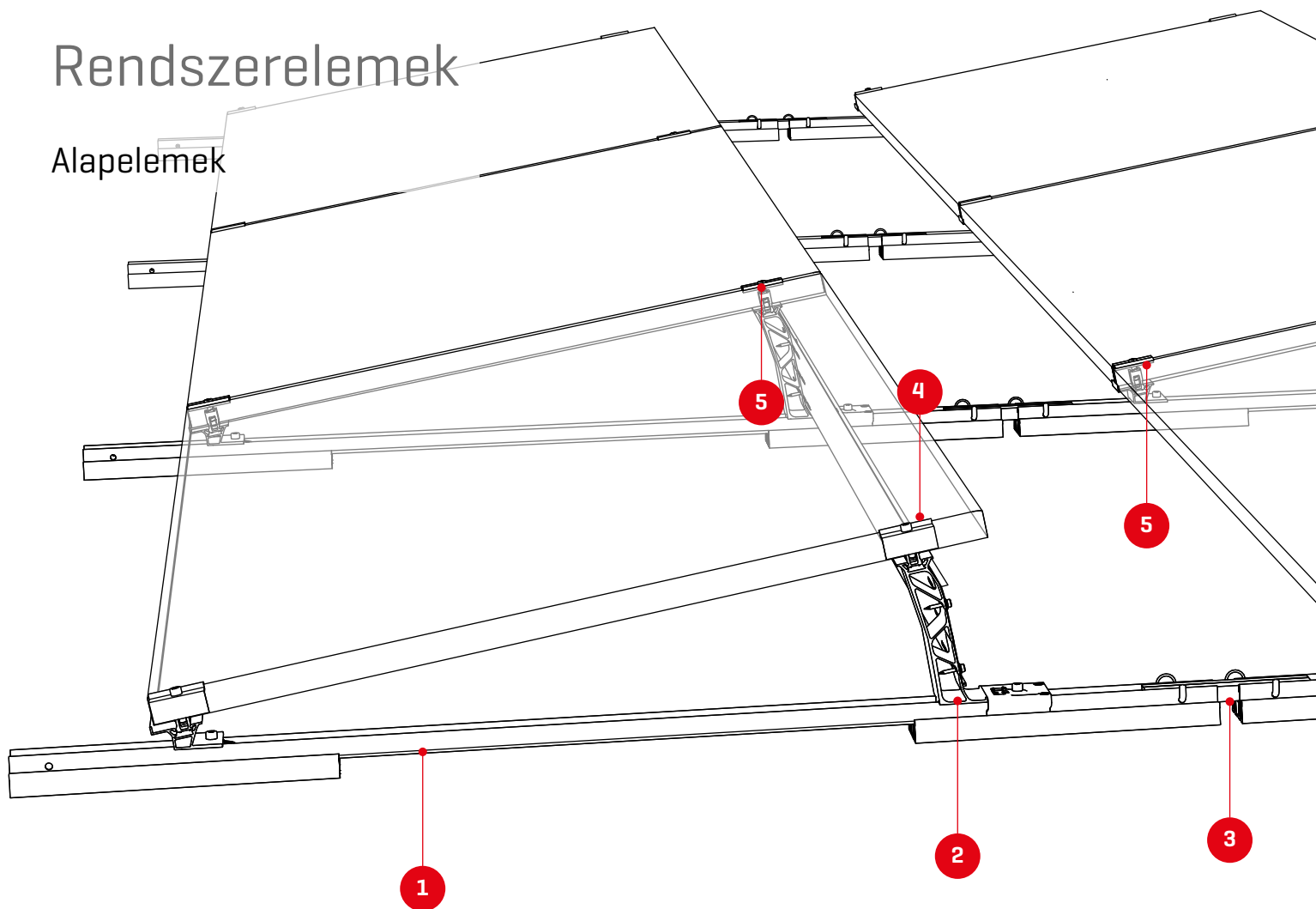
Fontos szerelési utasítások

Szerelési rendszer

- A tető szélétől legalább 600 mm távolságot kell tartani. 5 m alatti épületmagasságoknál a minimális távolság csökkenthető.
- Ellenőrizni kell a tetőhéjazat és a Mat S alátétszőnyeg kompatibilitását
- Ennek a rendszernek a használatához legalább két állványzatot összefüggően kell felszerelni.
- A bázissínek és a modulsorok irányában 15 m-es ter-

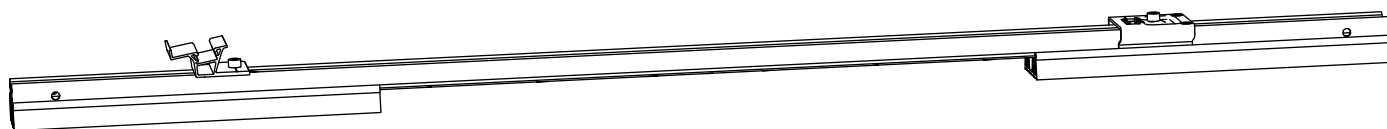
Rendszerelemek

Alapelemek

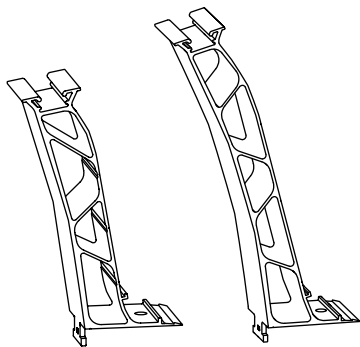


1 A cikkszámot lásd a táblázatban!
S-Dome 6 Base szettek

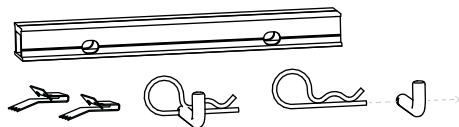
Típus	Hosszúság [mm]	Cikkszám
L 6.10 szett	1500	2004096
Standard 6.15	1820	2004176



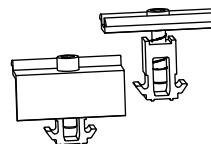
2 2004125 / 2004174
Dome 6.10 / 6.15 Peak

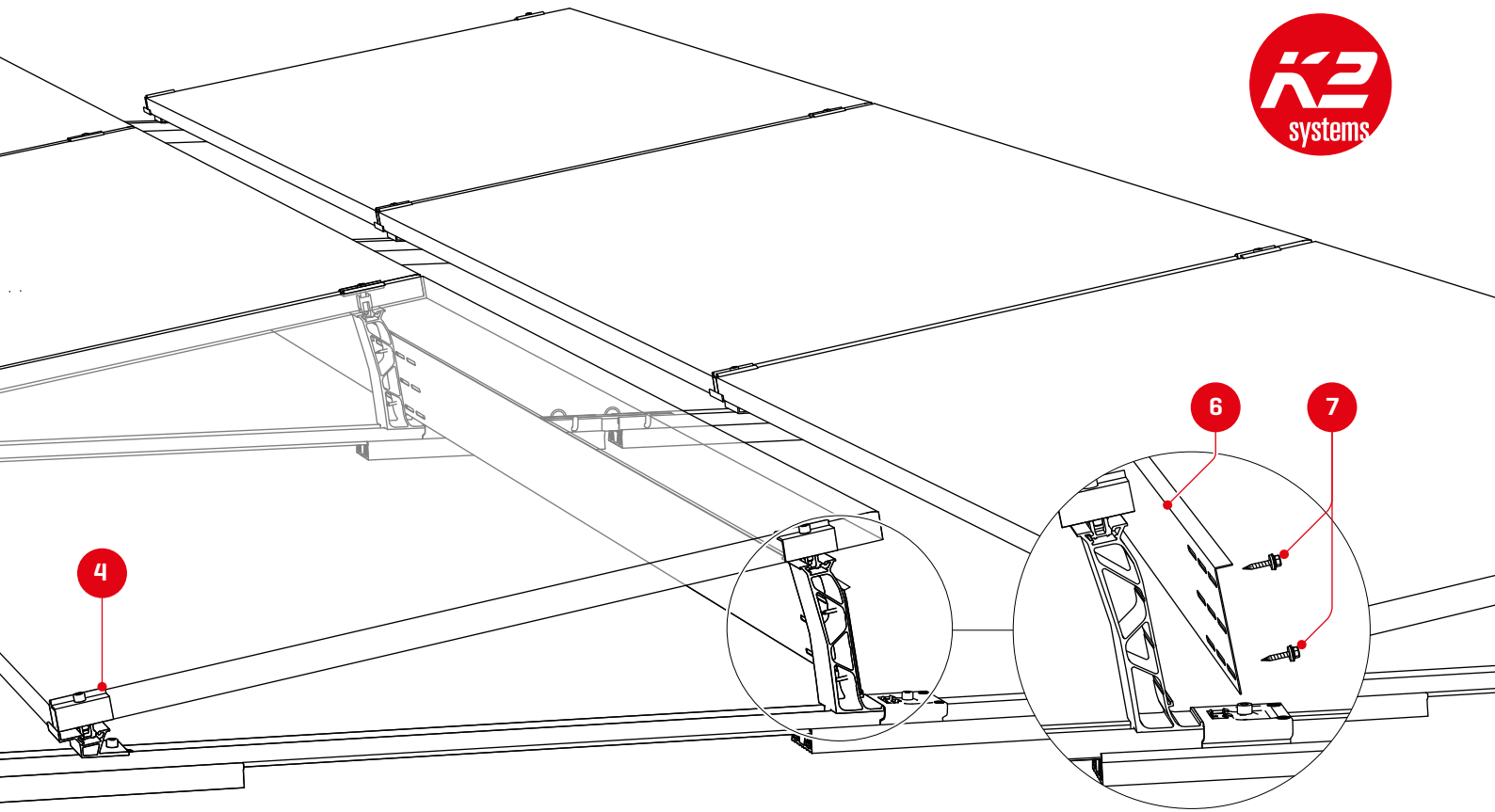


3 2004123 / 2004178
Dome 6 Connector 195 / 495 szett



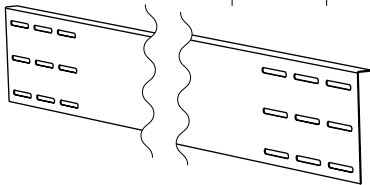
4 5 2002559 / 2002558
MiniClamp EC / MC szett





6 S-Dome 6.10/6.15 Windbreaker

Típus [panel szélessége]	10°	15°
Short [1448 - 1799 mm]	2003249	2004179
Long [1799 - 2150 mm]	2003250	2004180
X-tra Long [2045 - 2398 mm]	2004103	2004181

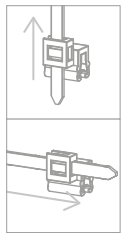
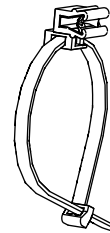


7 2003427 Menetmetsző csavarok tömítő alátéttel

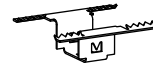


Választható

2002870 Cable-Manager

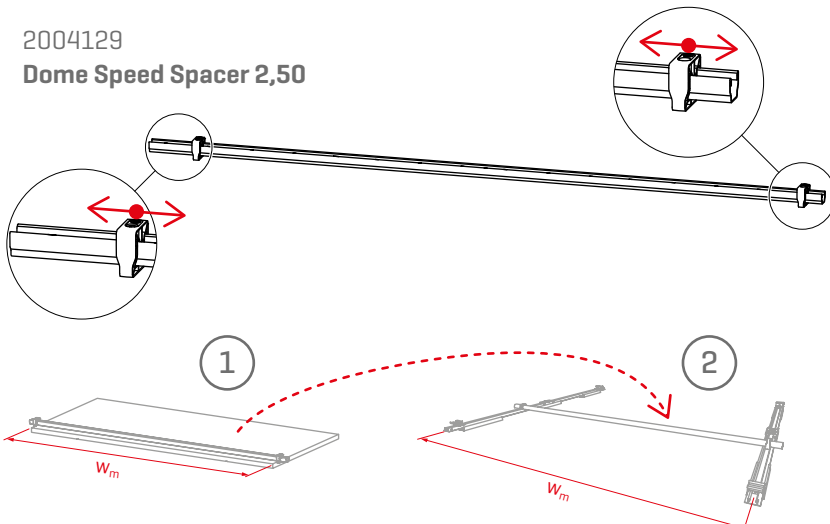


2003542 TerraGrif K2MI Duo 18

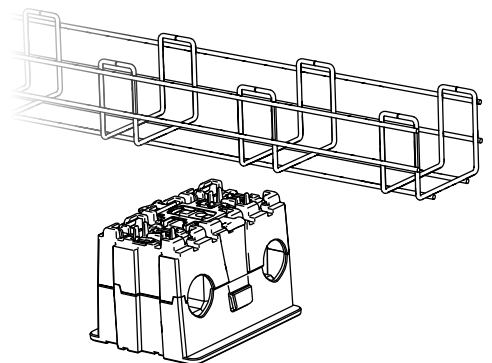


Dome 6 távtartó

2004129 Dome Speed Spacer 2,50

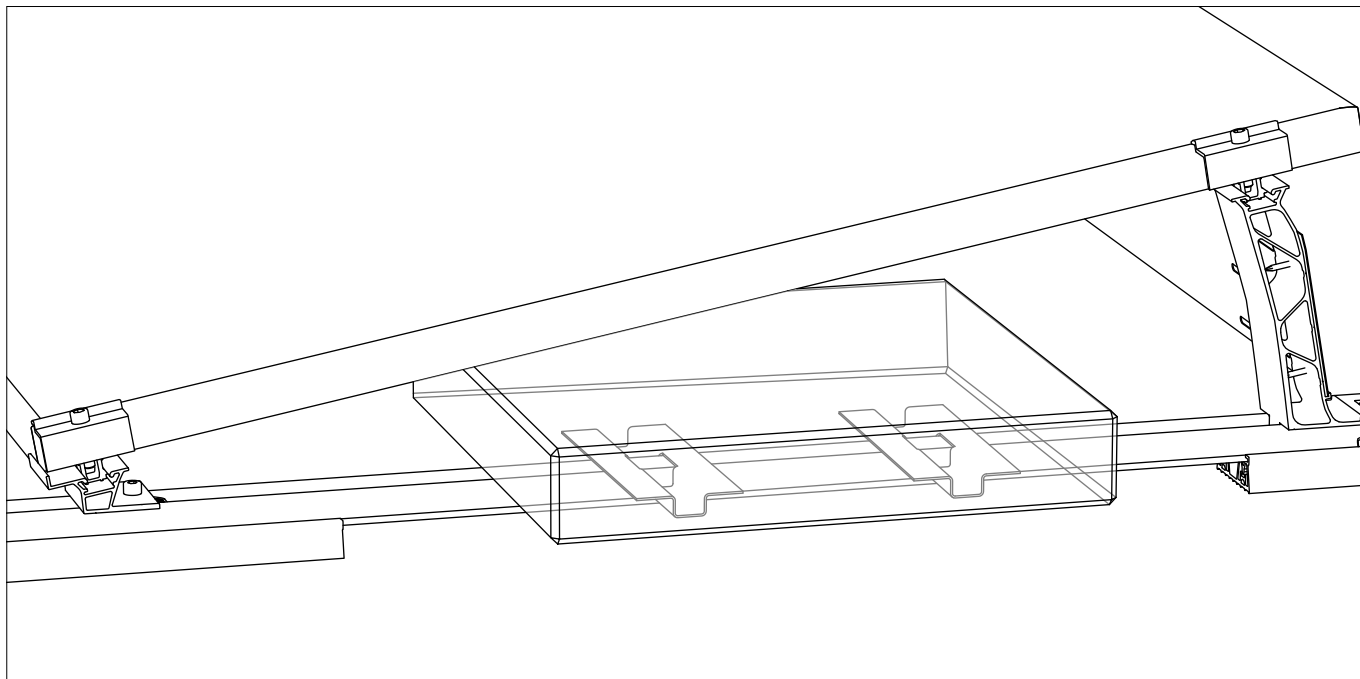


2004054 + 2003137 Performa Mesh Tray és PVX Multimount

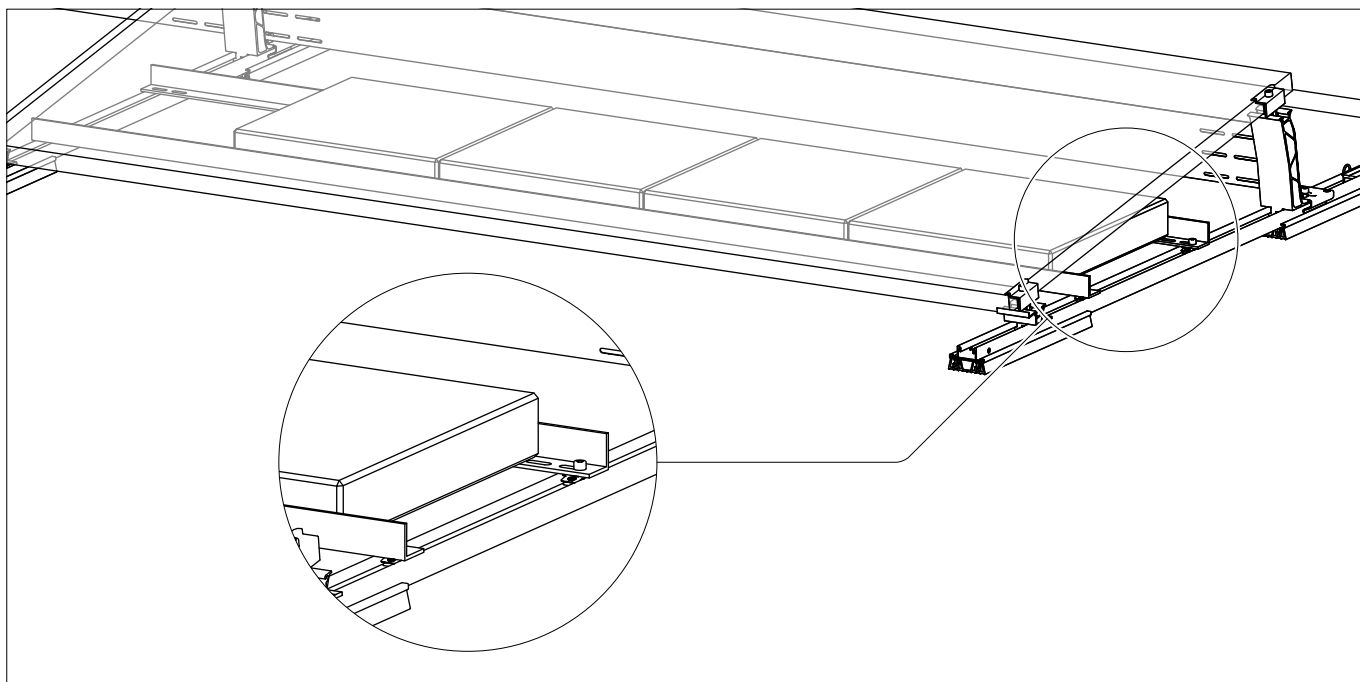
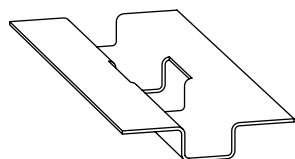


Rendszerelemek

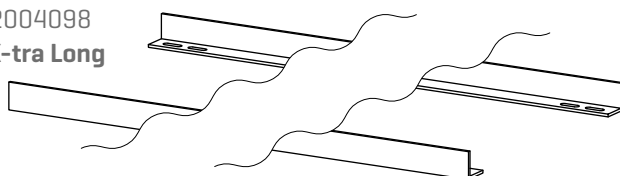
Ballasztozás



2002300
SpeedPorter



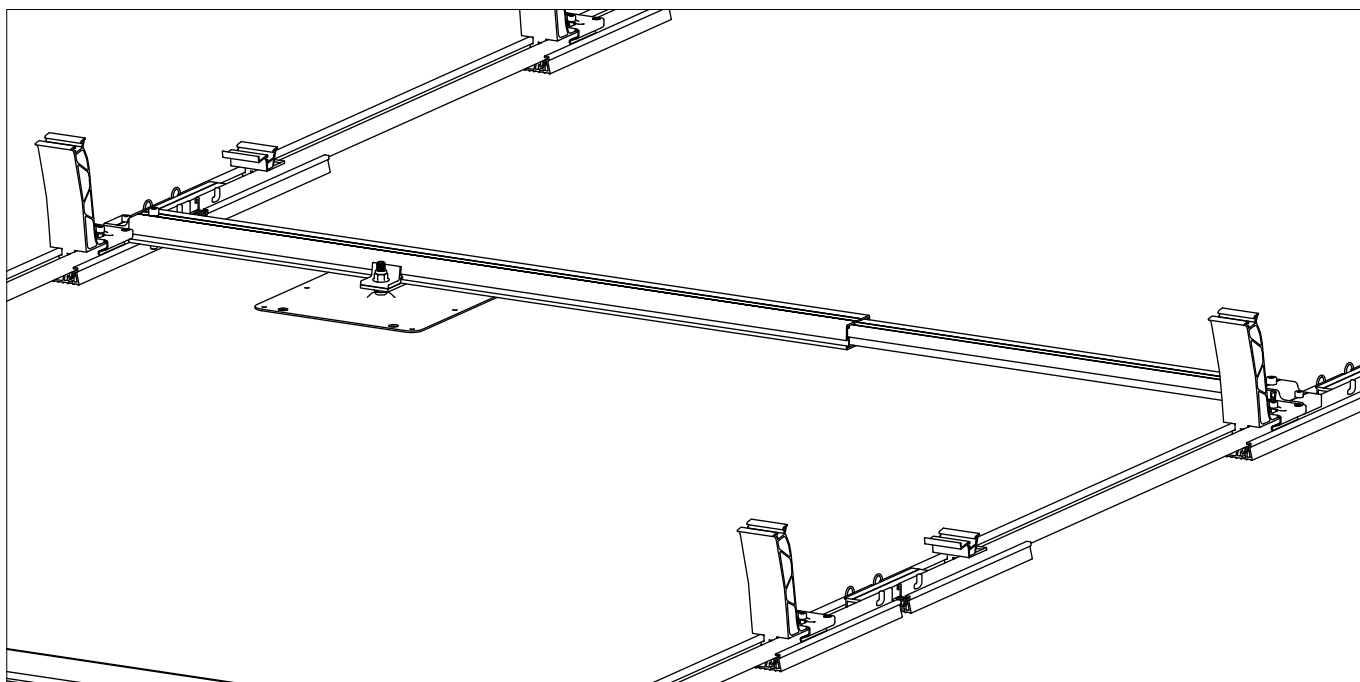
2003150 / 2003151 / 2004098
Porter Short / Long / X-tra Long



1001643 + 2001729
MK2 négyszöganya +
M8×20-as
hengeres fejű csavar



Rögzítés a tetőn

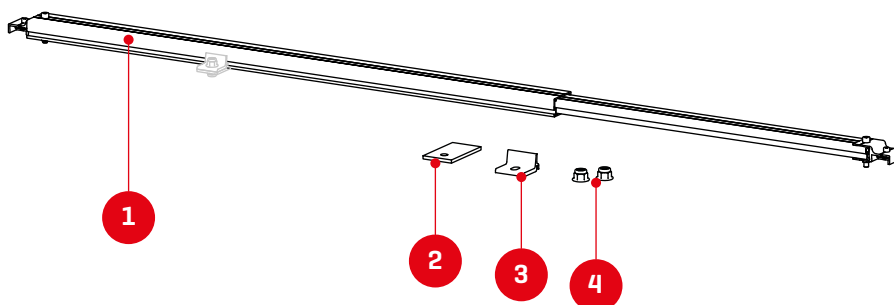


1 2004144
Dome FixPro L

2 2002546 / 2002547
M10/12 adapterlemez

3 2003146 / 2003147
Climber M10/12

4 A további rögzítőelemeket [pl. csavarokat és anyákat] a rögzítő elhelyezéséhez az építetőnek kell rendelkezésre bocsátania.



Szerelés

Modulblokk felépítése és hőtágulási dilatációk

! A modulblokkok termikus elválasztására vonatkozó minimális szerelési értékeket [S_{x1}/S_{y1}] nem szabad alulmúlni. A K2 Base programban a tervezéshez a modulszélek közötti távolságokat [S_{x2}/S_{y2}] kell beállítani. A K2 Base szerelési terv az S_{x2}/S_{y2} függvényében automatikusan kiszámított szerelési értékeket adja ki.

max. 15,0 m

S_{y1}

max. 15,0 m

S_{x1}

S_{y2}

S_{x2}

$S_{y1} \geq 140 \text{ mm}$

$S_{x1} \geq 140 \text{ mm}$

1

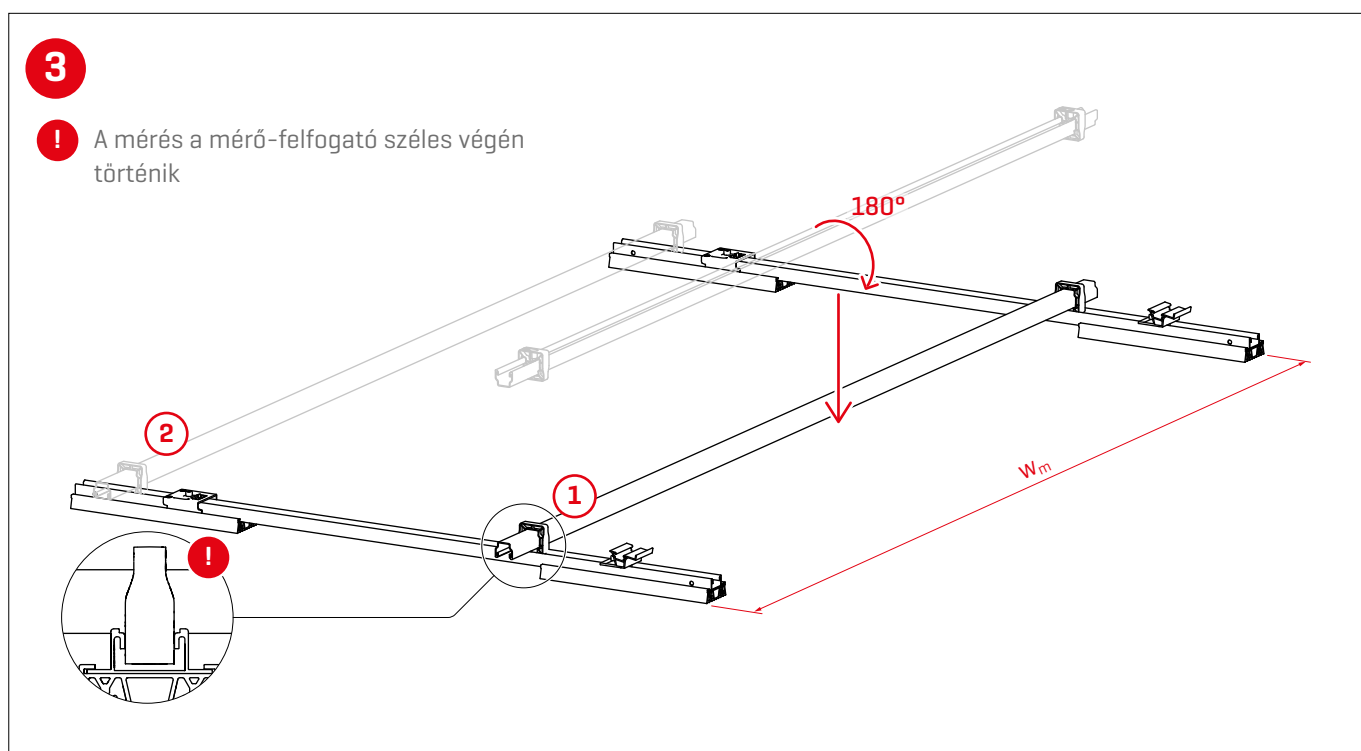
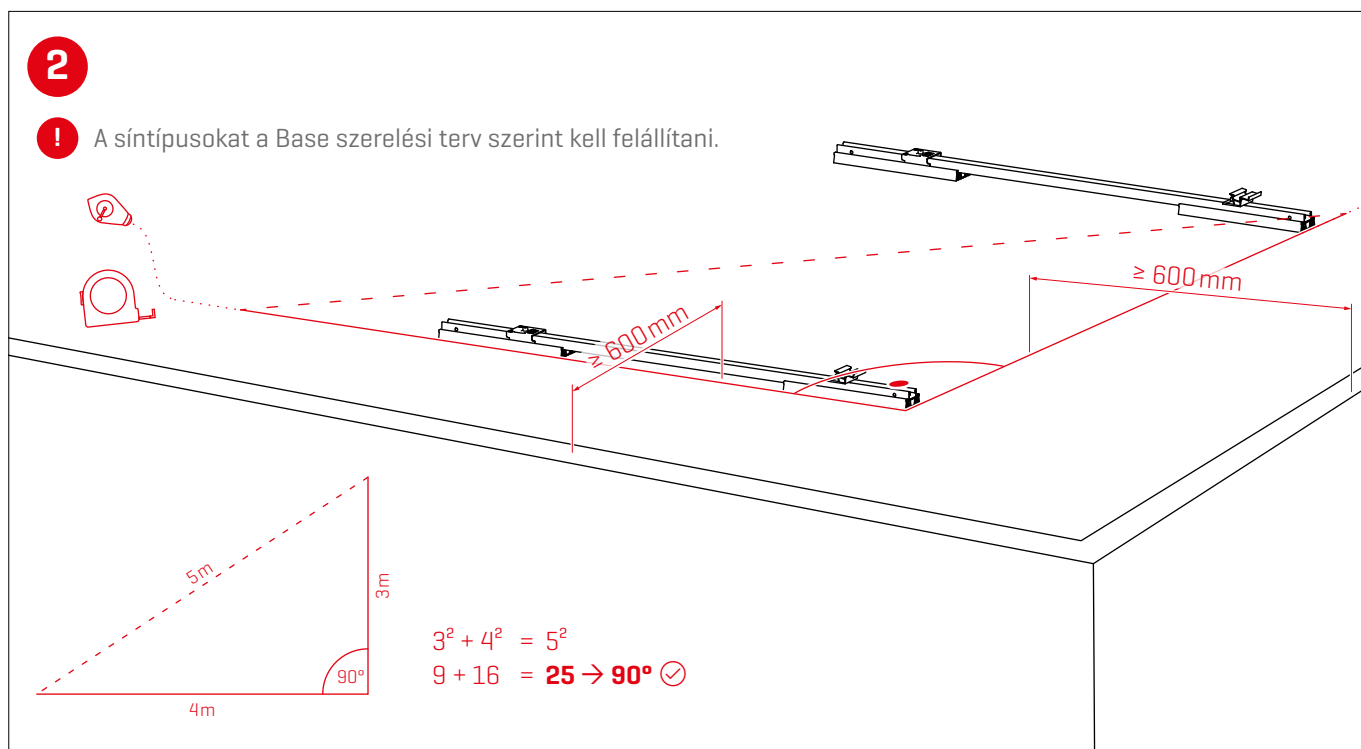
! A w_m panel szélességet a Dome Speed Spacer mérő-felfogójának keskeny végénél kell mérni.

w_m

!

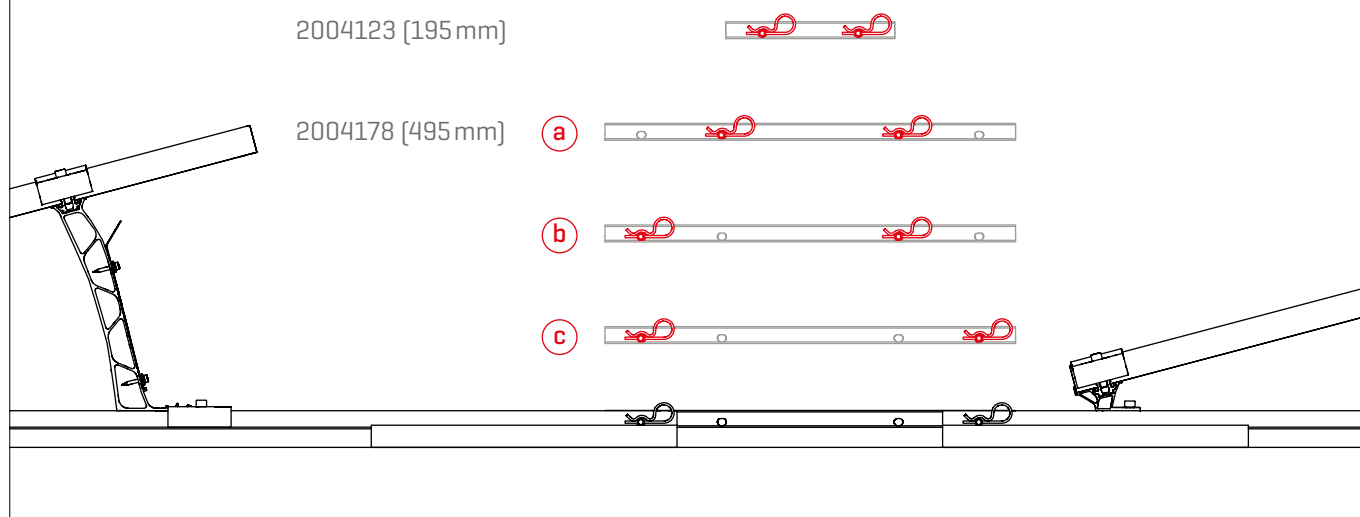
!

Modulblokkok



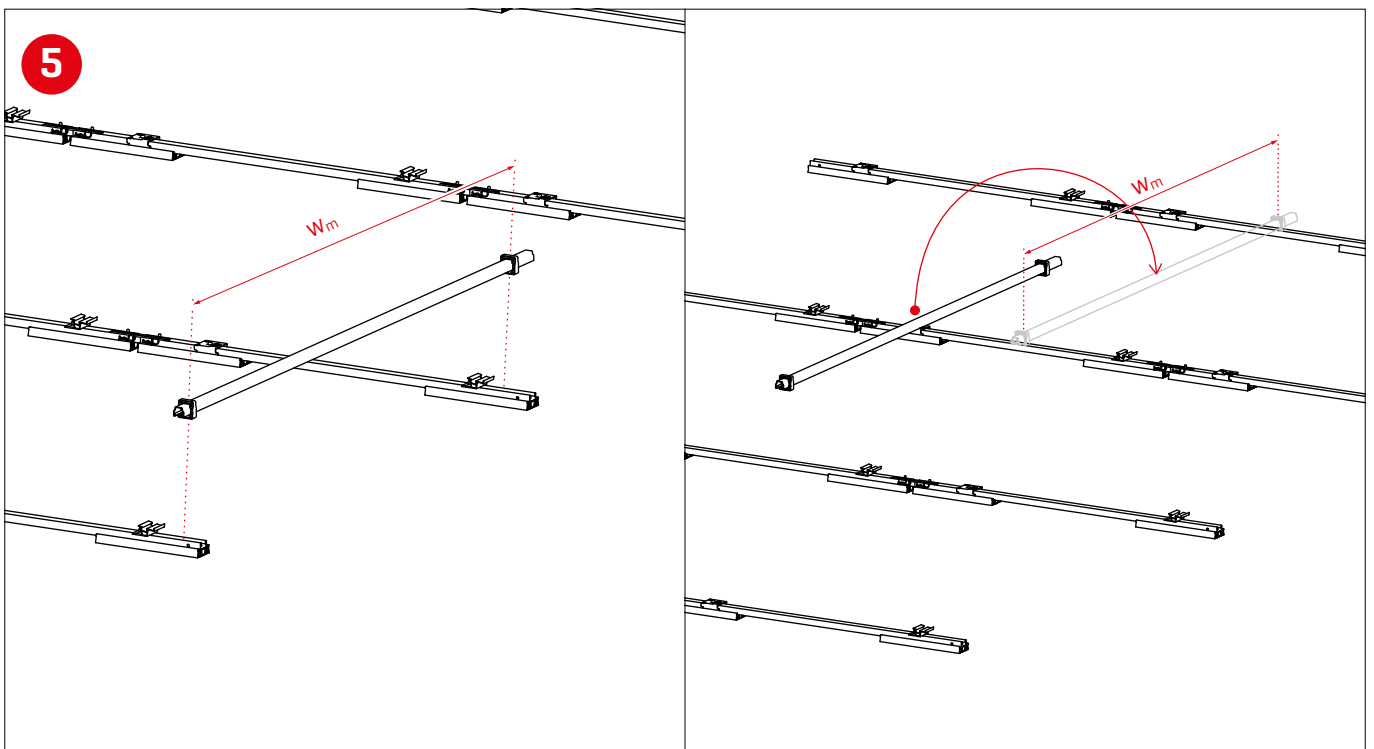
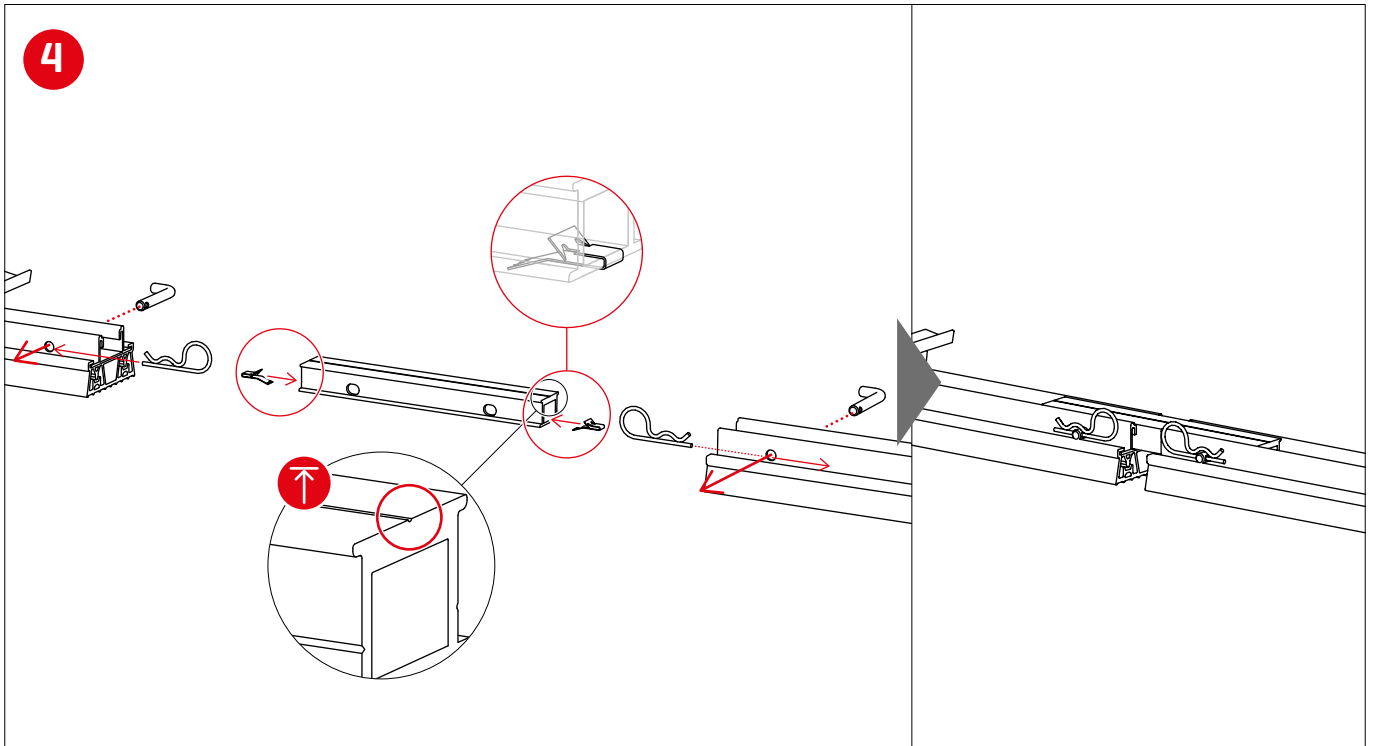
Sortávolságok beállítása

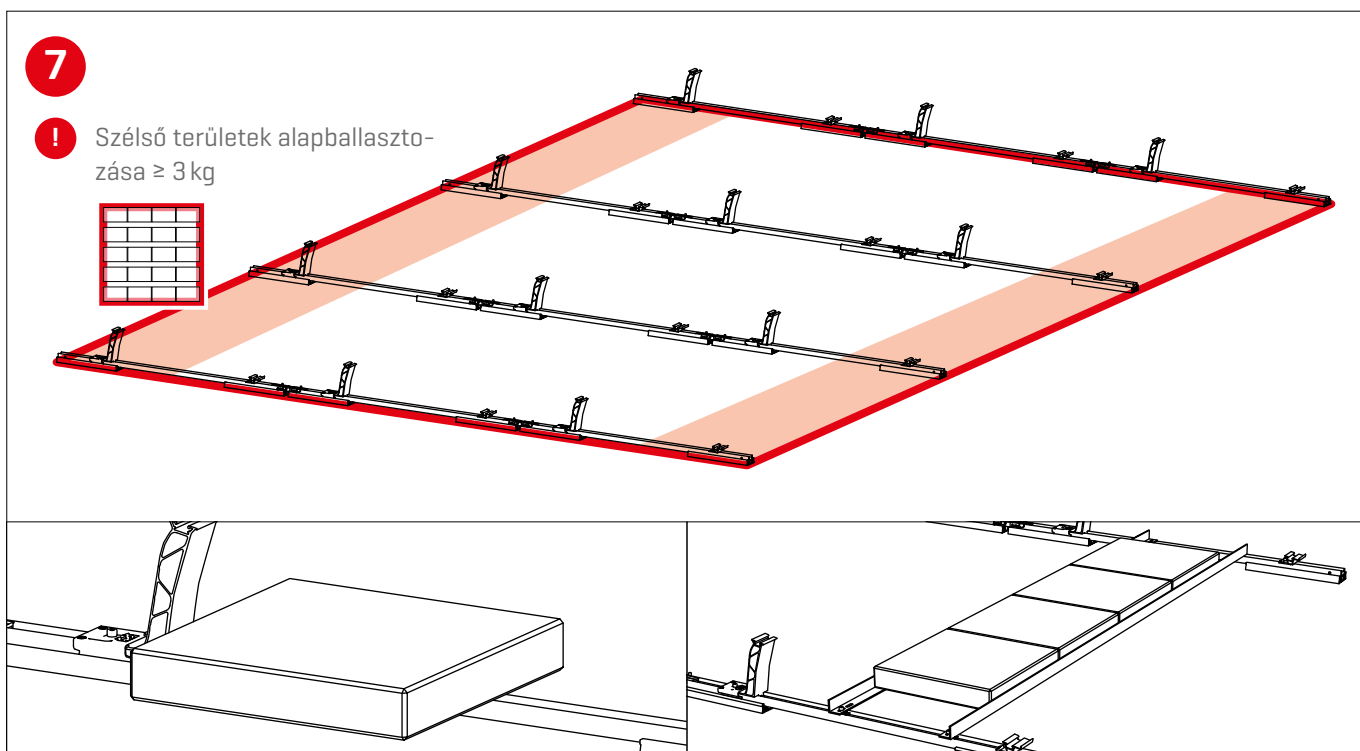
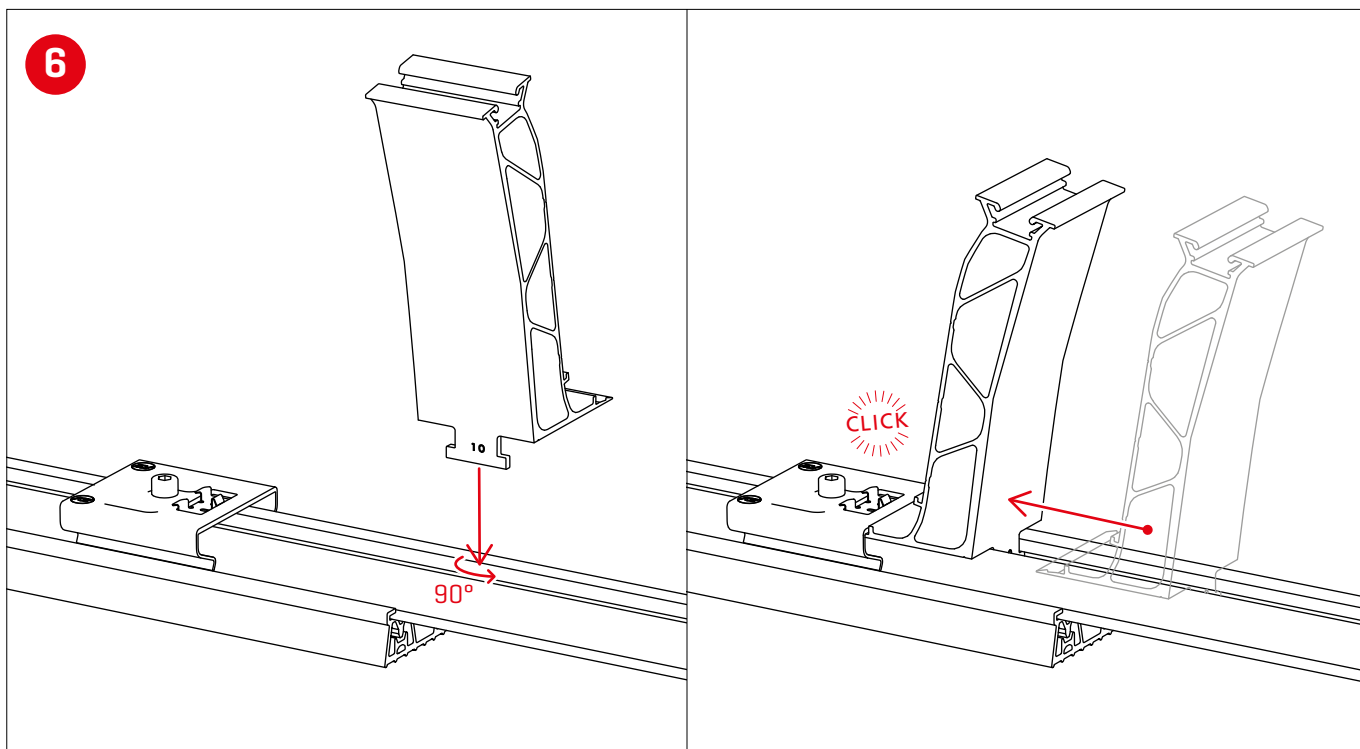
! A 2004123 és 2004178 Connector szettekkel különböző sortávolságok lehetségesek. Ezek a következő táblázatban találhatóak, a projekt specifikációi pedig a K2 Base jelentésben vannak.



A Connector szettekhez vonatkozó sortávolságok

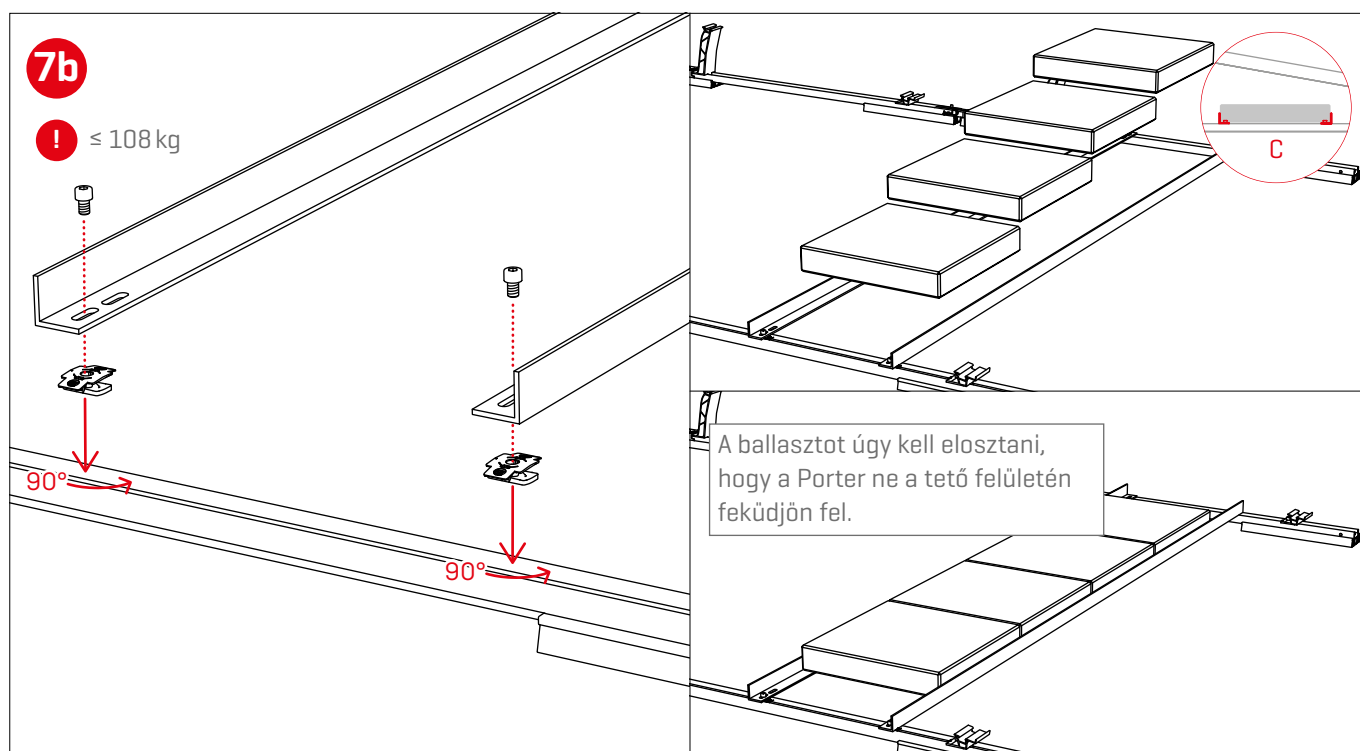
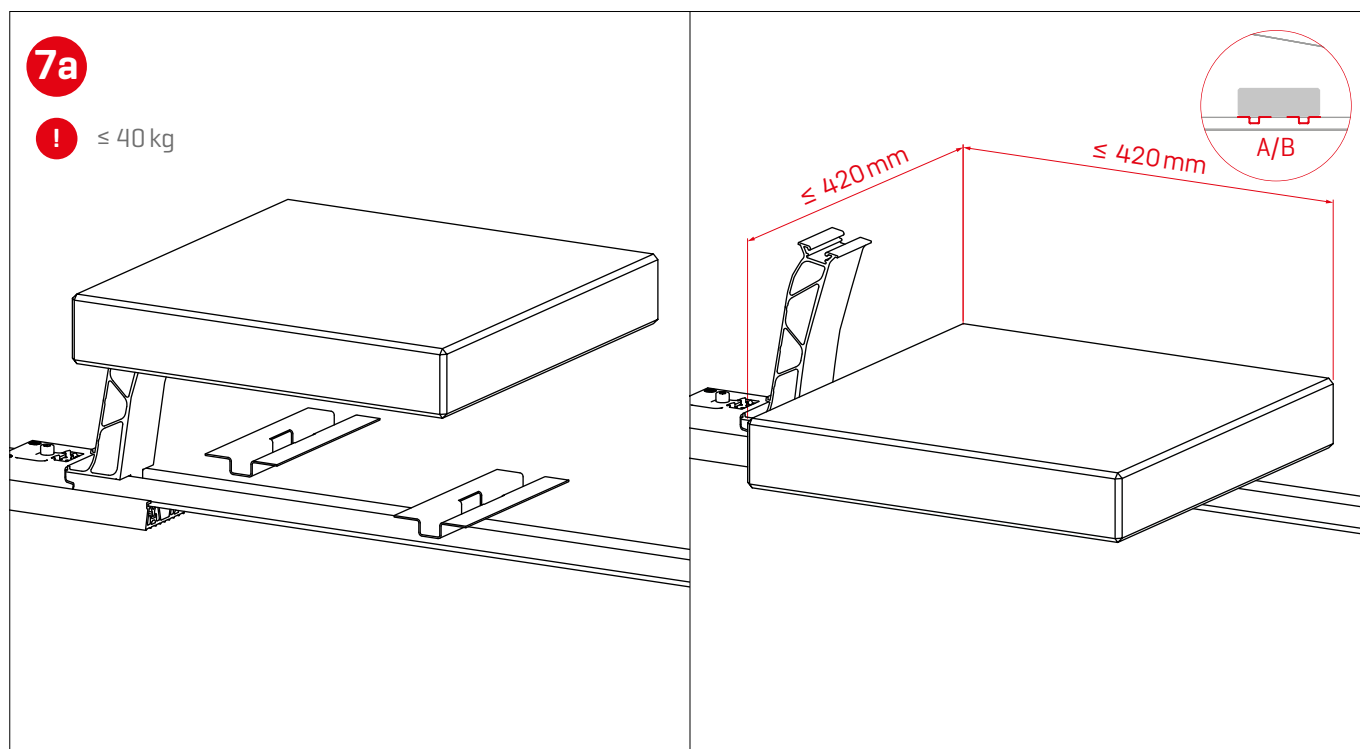
Rail szett	Megengedett panel szélességek [mm]	Sortávolság Connector szettel [mm]			
		2004123	2004178 a	2004178 b	2004178 c
Standard 6.10 2003247	950 - 1060	1480	1580	1680	1780
L 6.10 szett 2004096	1061 - 1170	1530	nem lehetséges	1730	1830
Standard 6.15 2004176	1061 - 1170	1850	1950	2050	2150



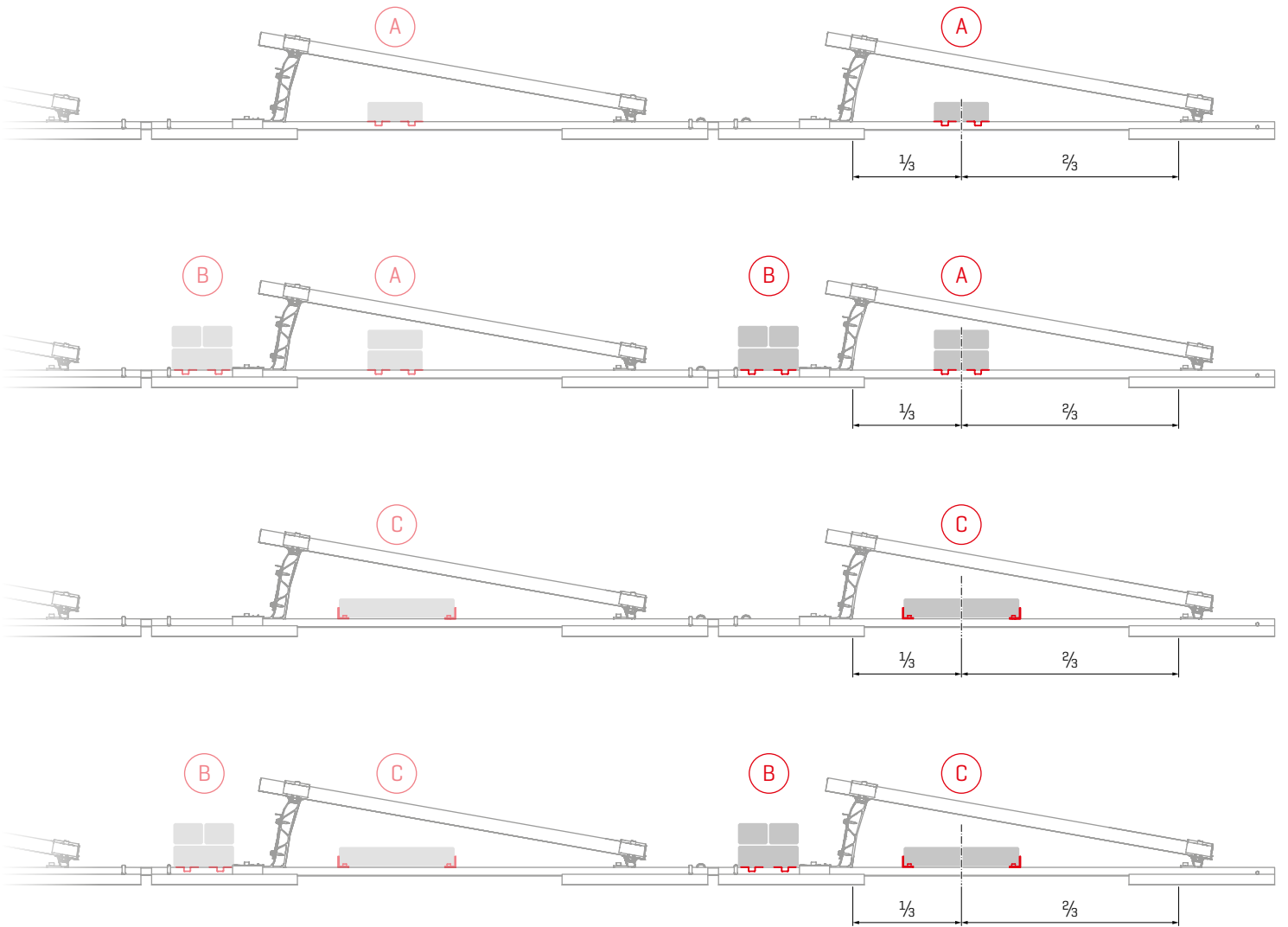
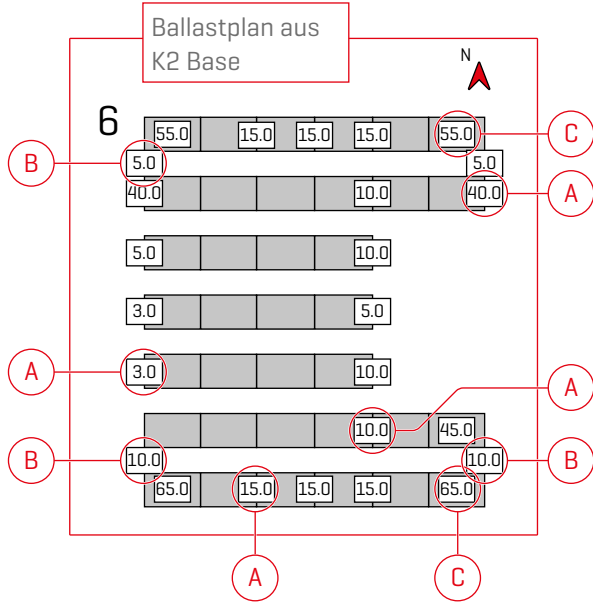




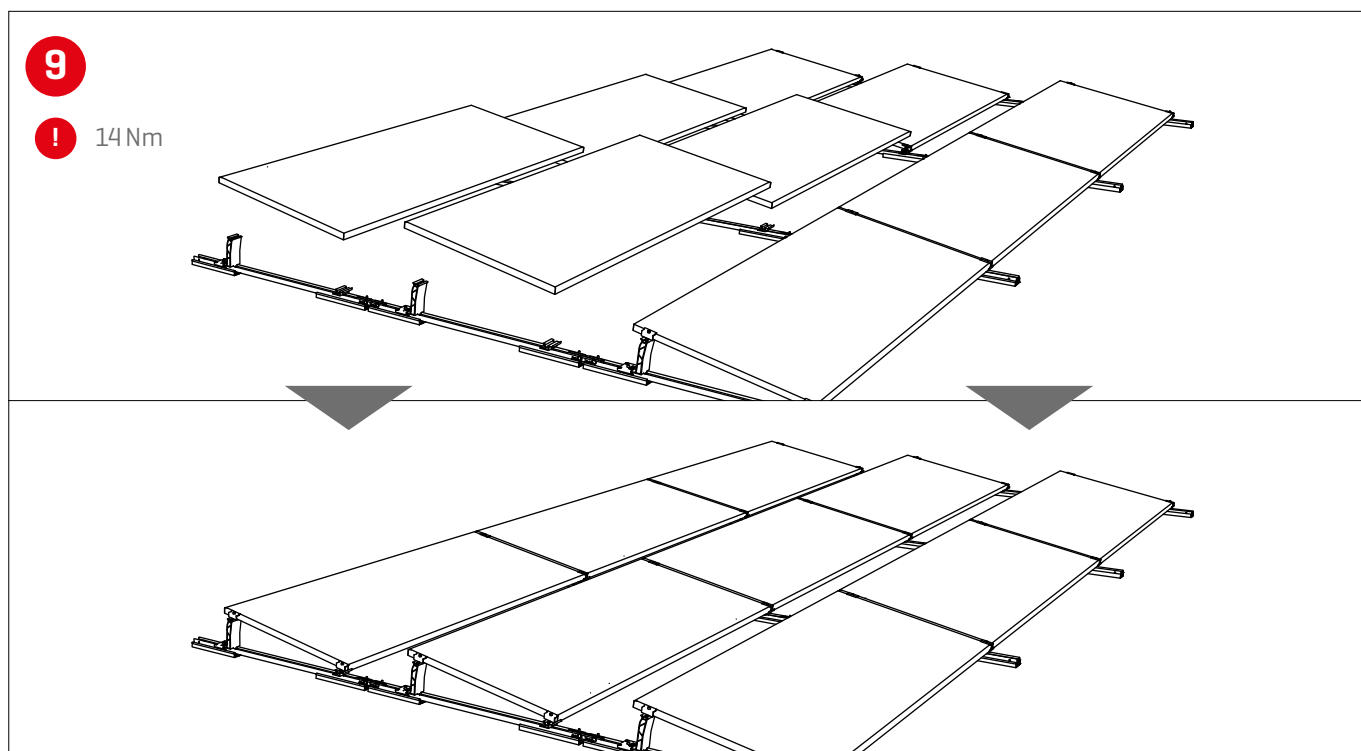
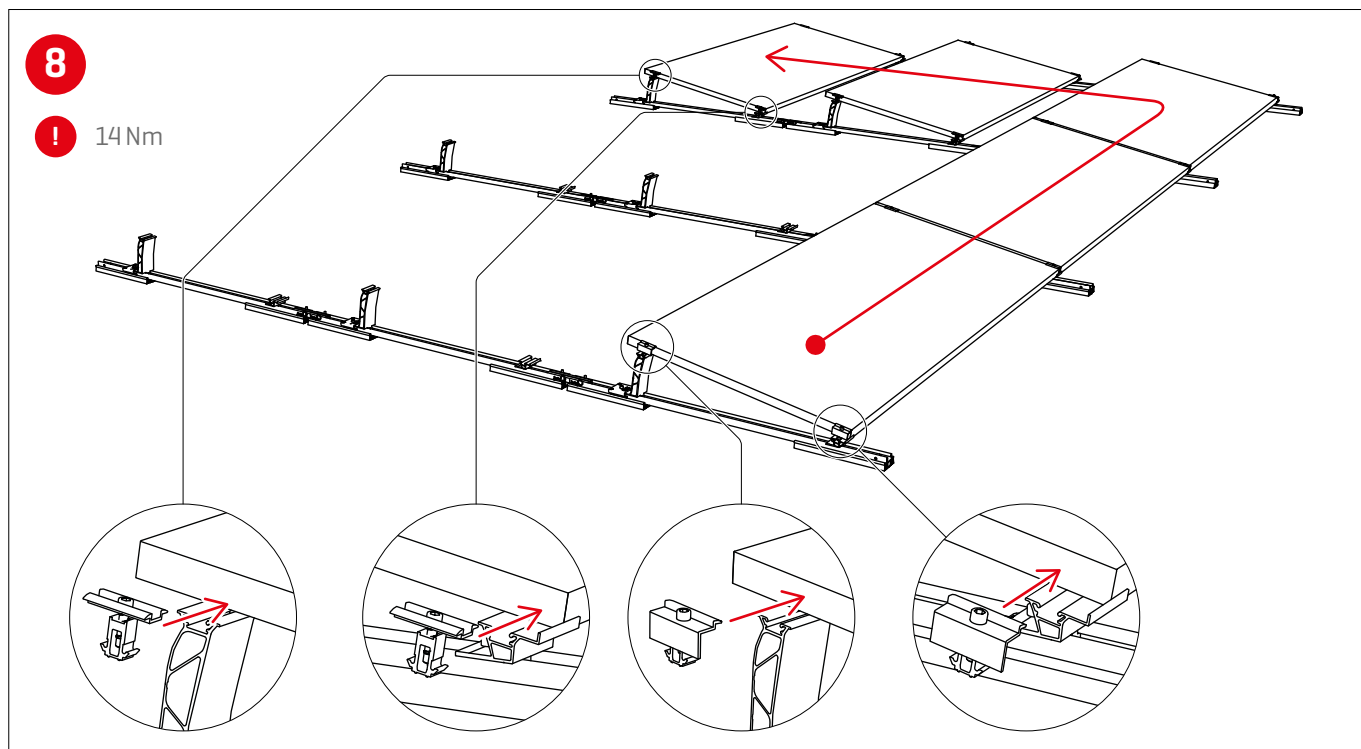
Ballasztozási opciók és előírások



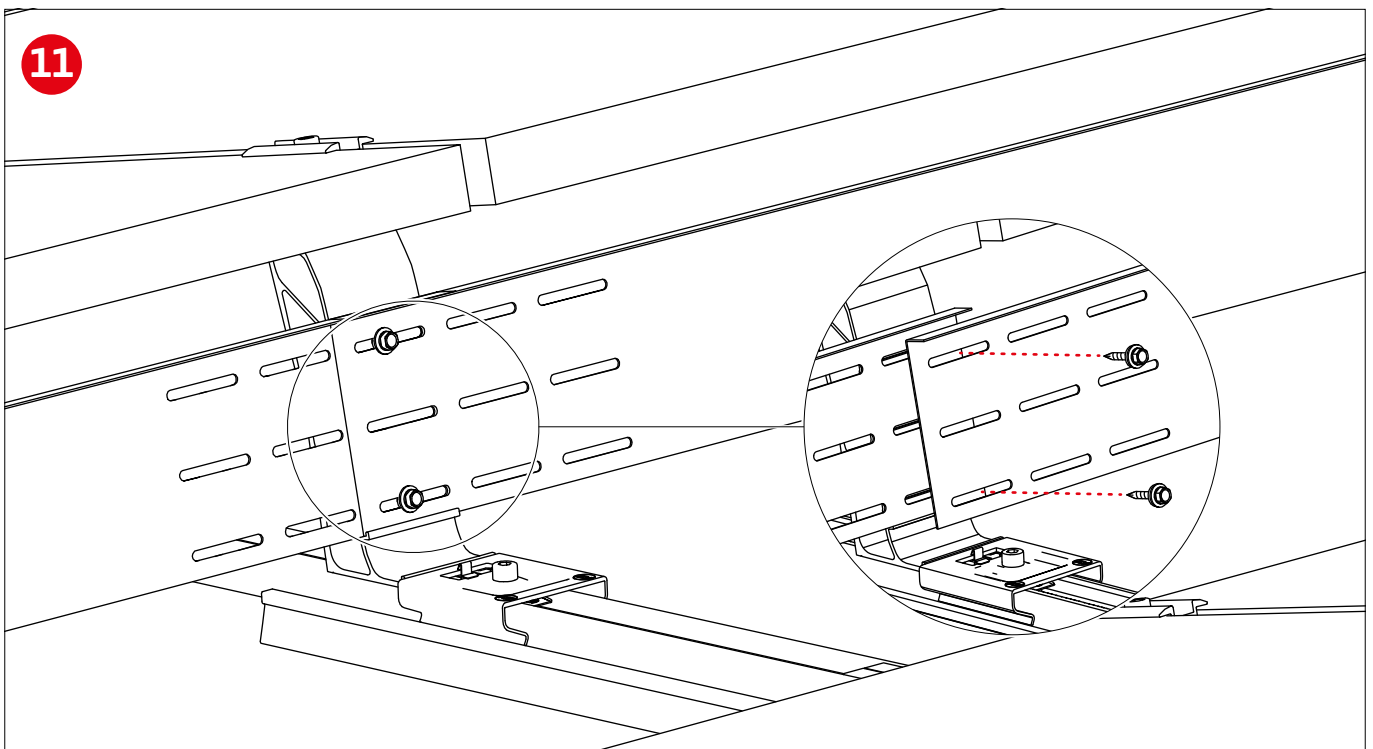
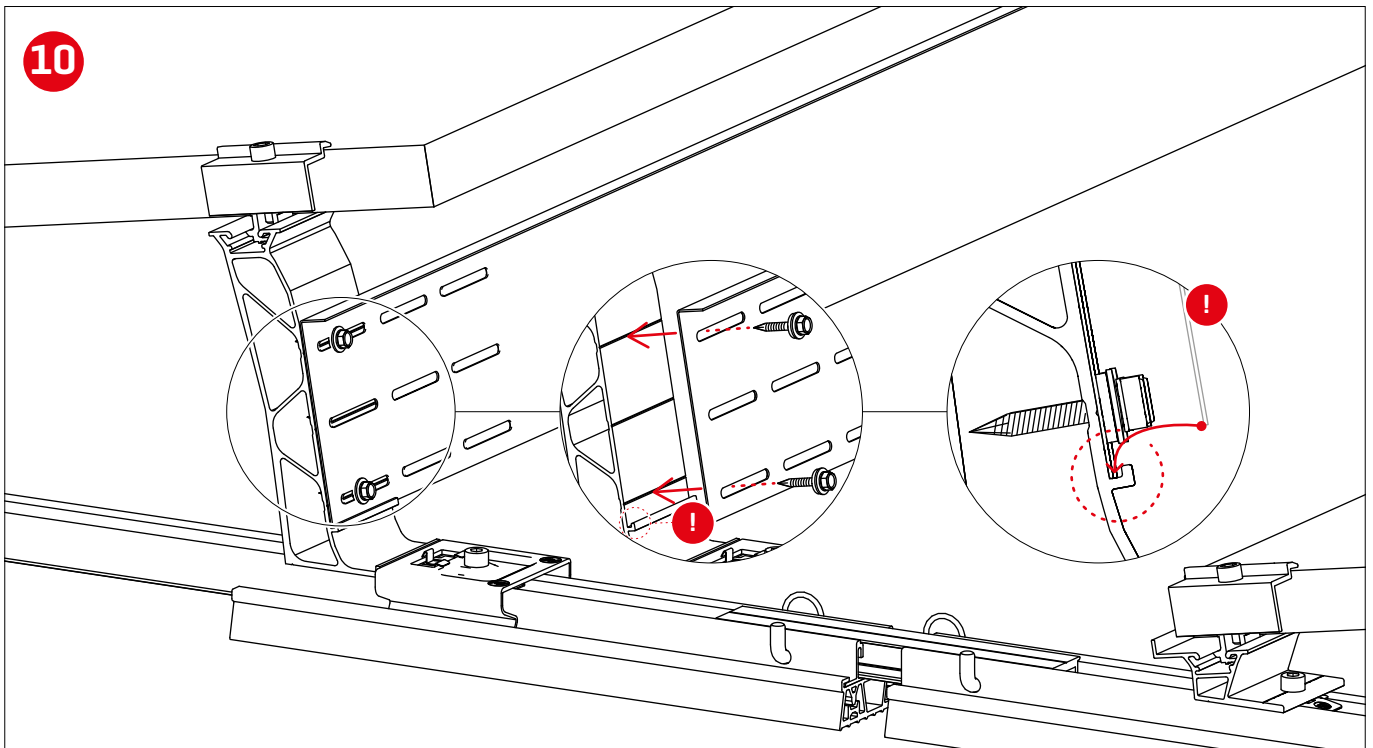
Ballastplan aus
K2 Base



Modulszerelés

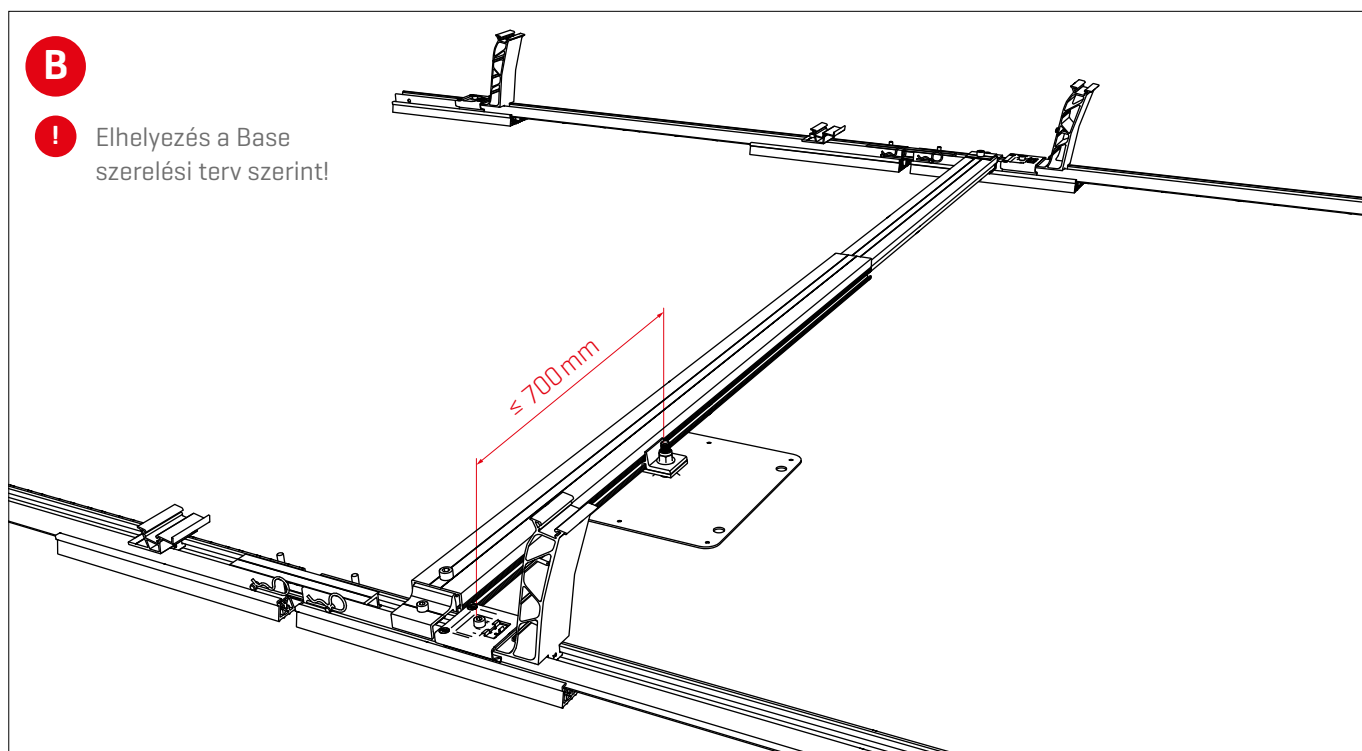
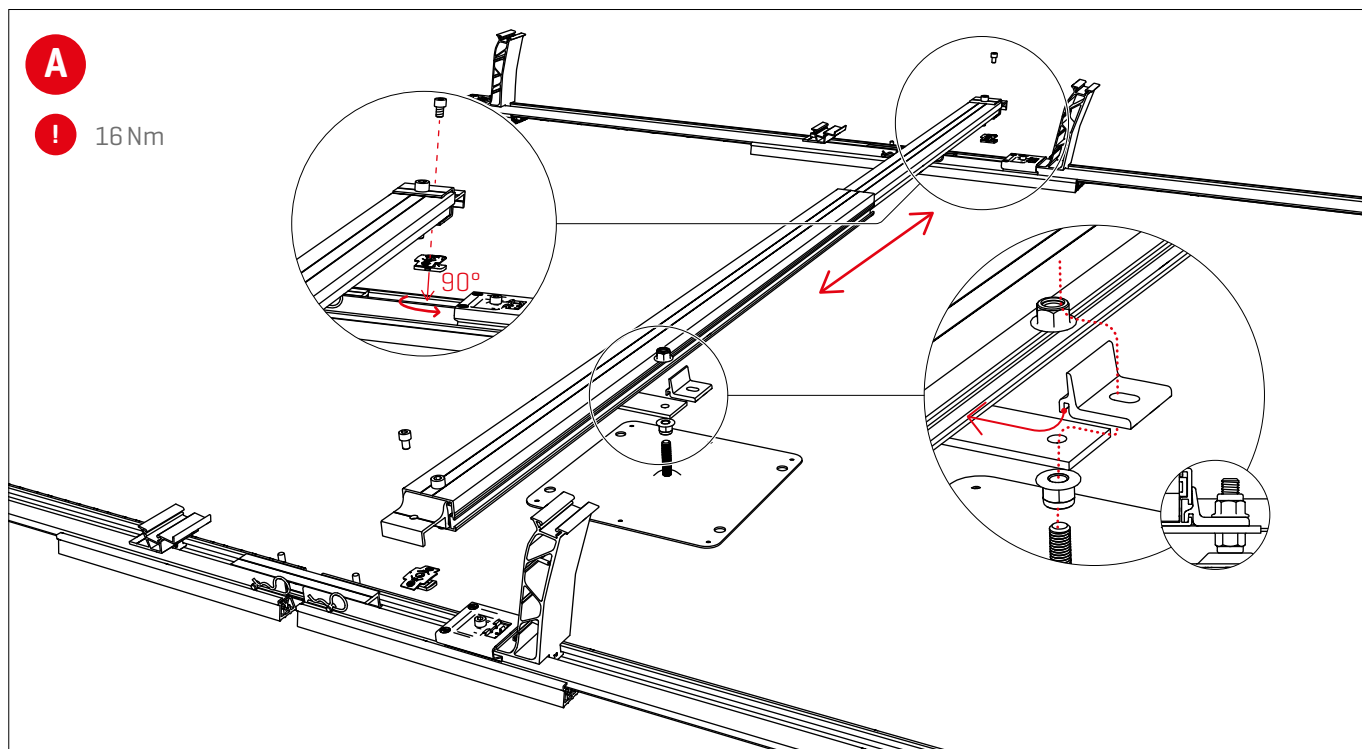


Szélfogó szerelése

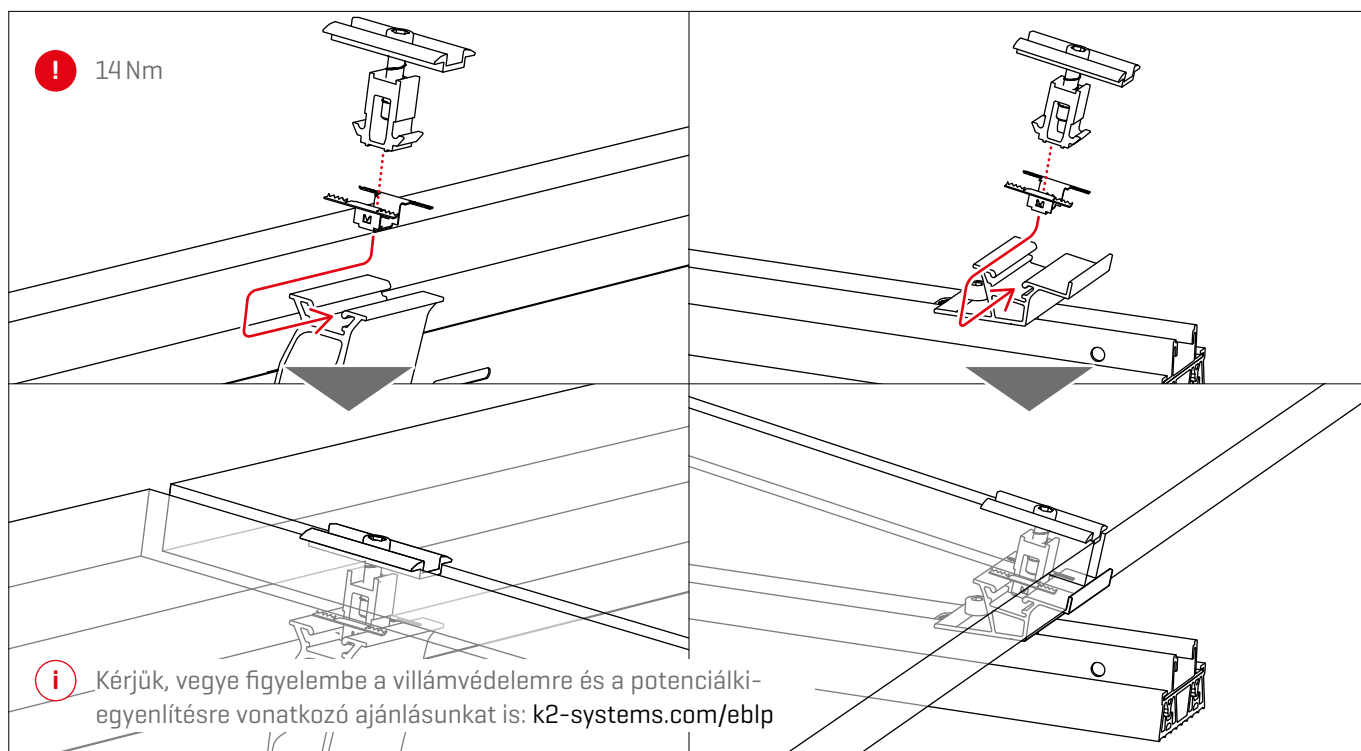


Opcionális szerelési lépések

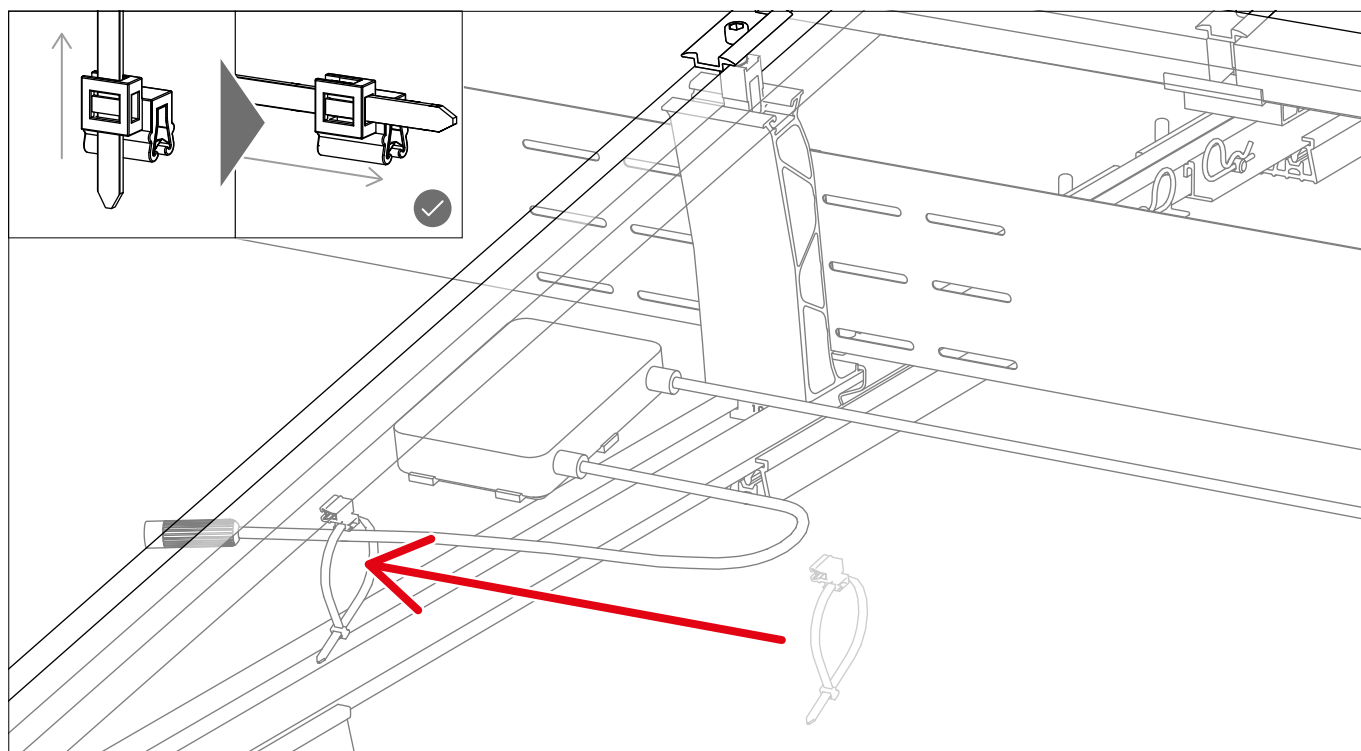
Rögzítés Dome FixPro termékkel, a Solmont szerelő láb példáján keresztül



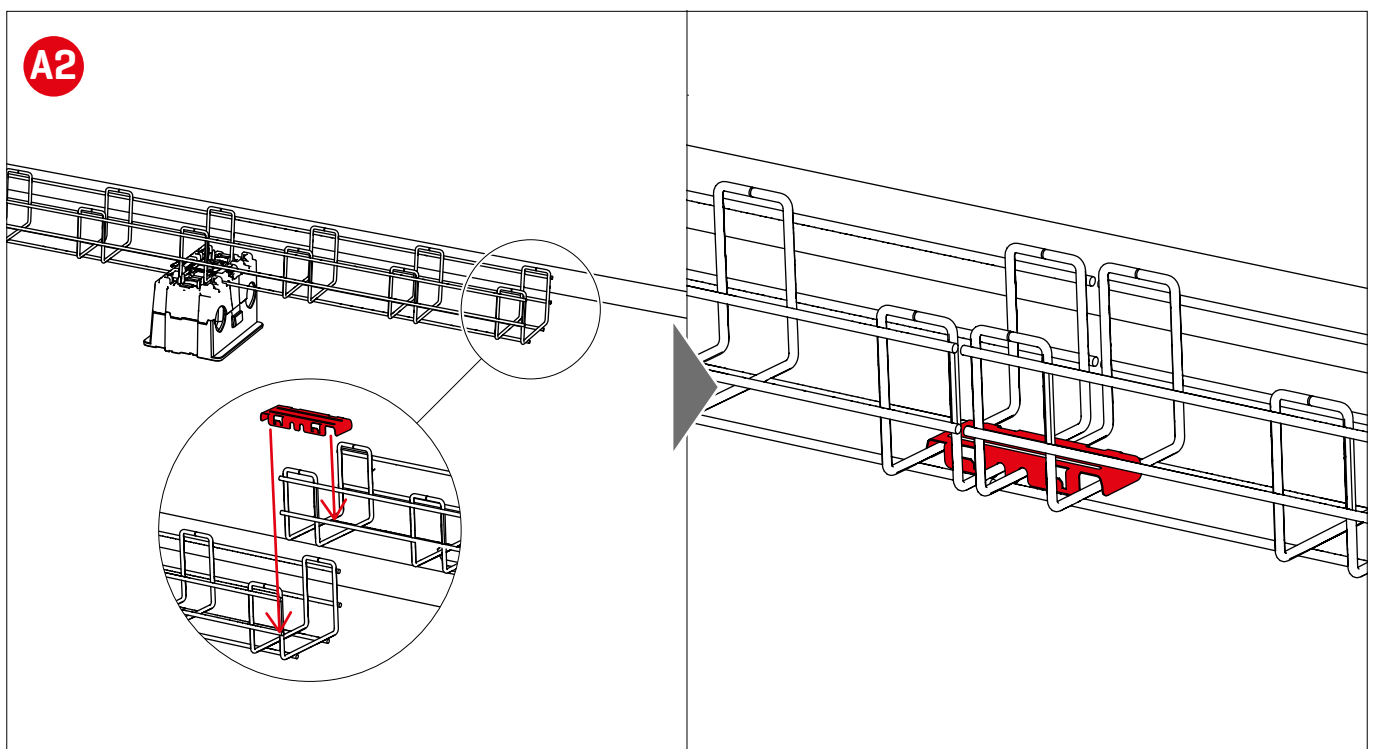
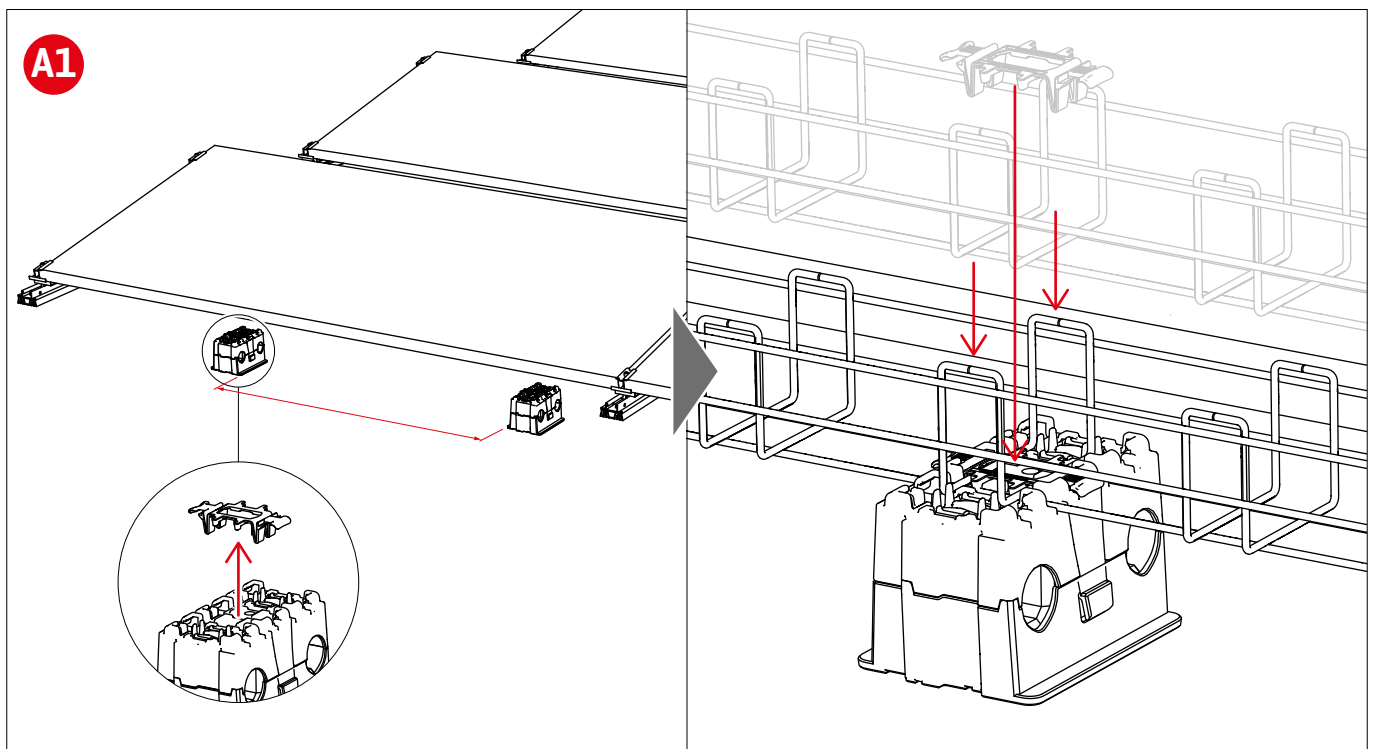
Modulkeret földelés TerraGrif termékkel

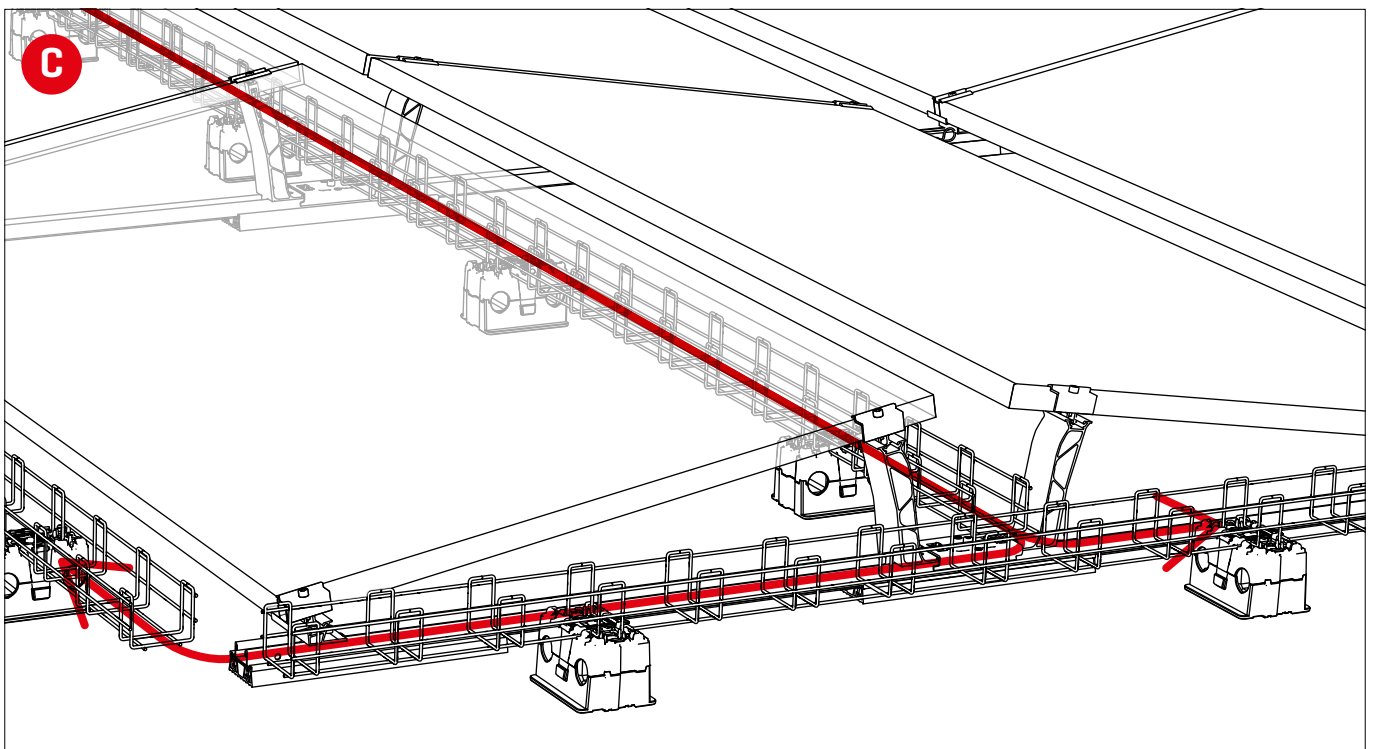
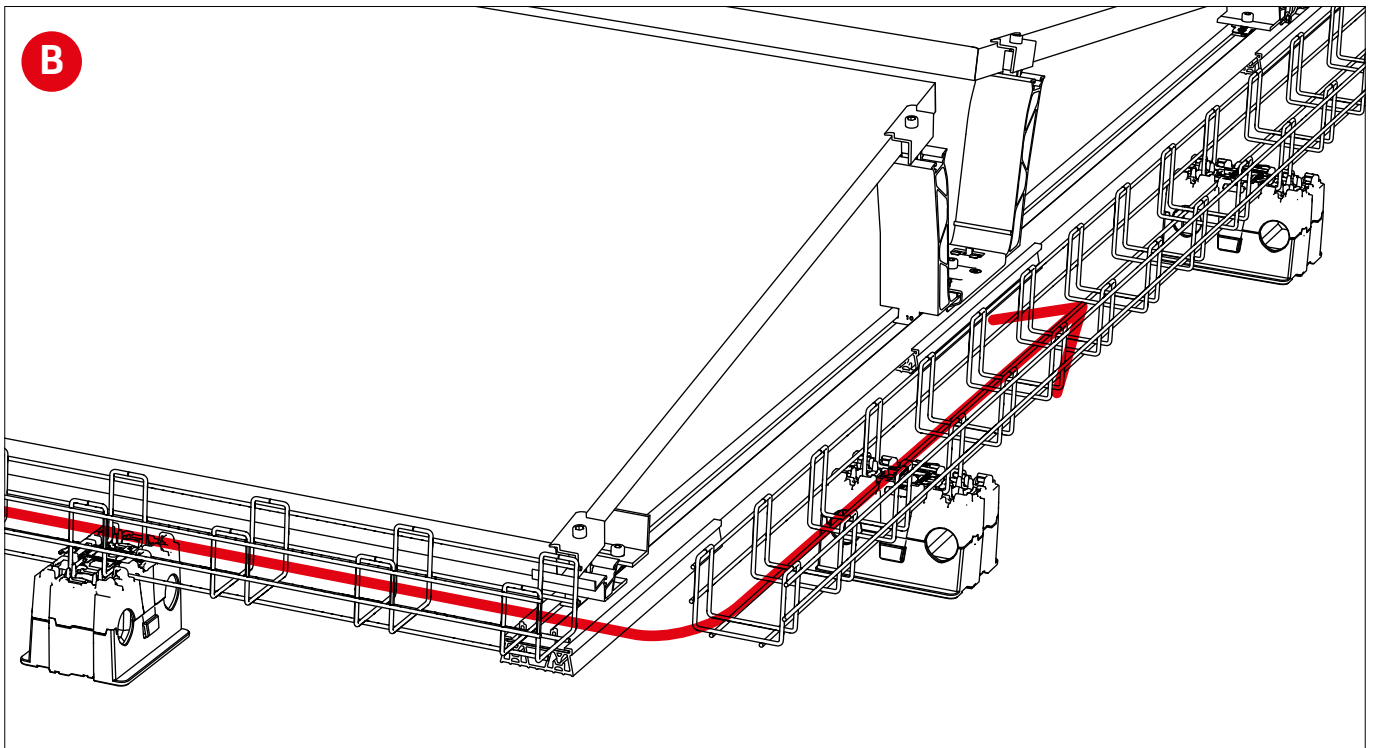


Kábelkezelés Cable Manager termékkel



Kábelkezelés PVX MultiMount termékkel





Köszönjük, hogy K2 szerelési rendszert választott!

A K2 rendszer elemei gyorsan és egyszerűen felszerelhetők.
Reméljük, hogy útmutatónk segítségével szolgál ebben.
Javaslatok, kérdések vagy javítással kapcsolatos felvetések esetén állunk szíves rendelkezésükre. A kapcsolattartási adatokat az alábbi címen találja:

- ▶ k2-systems.com/de/kontakt
- ▶ **Szerviz forródrót: +49 (0) 7159 42059-0**

Általános Szállítási Feltételeink érvényesek, melyek az alábbi címen tekinthetők meg:
k2-systems.com

K2 Systems GmbH
Industriestraße 18
71272 Renningen
Németország
+49 (0) 7159 - 42059 - 0
info@k2-systems.com
k2-systems.com