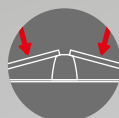
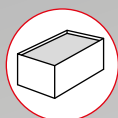
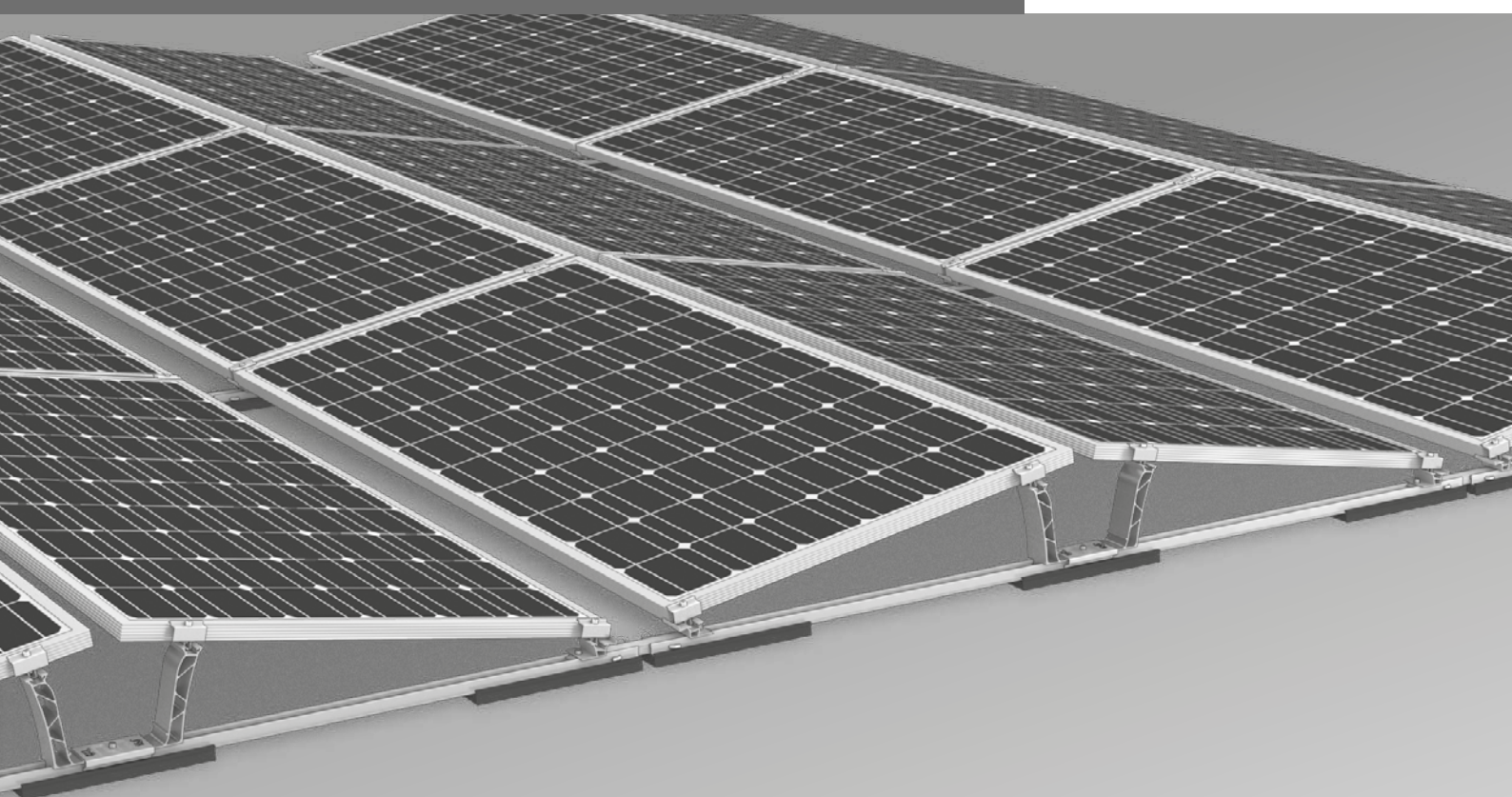


Soportamos los sistemas fotovoltaicos



Sistema D-Dome 6 Xpress y Classic

INSTRUCCIONES DE MONTAJE



Índice

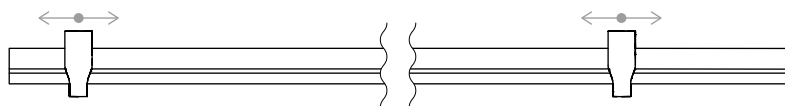
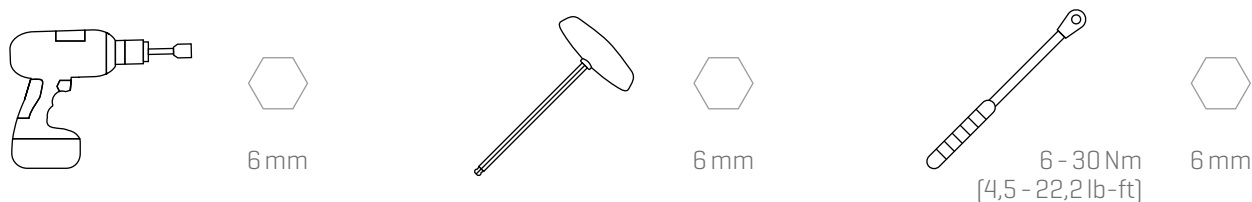
/ Resumen de herramientas	3
/ Indicaciones generales de seguridad	4
/ En general	5
· Planificación con K2 Base	5
· Requisitos del tejado	5
· Requisitos estáticos	5
· Importantes instrucciones de montaje	5
/ Components	6
· Componentes básicos: D-Dome 6 Xpress	6
· Componentes de la base: D-Dome 6 Classic	8
· Contrapeso	10
· Conexión fija al tejado	11
/ Montaje	13
· Montaje del subcampo de módulos y separaciones térmicas	13
· Bloques de módulos D-Dome 6 Xpress	14
· Bloques de módulos con D-Dome 6 Classic	17
· Opciones y especificaciones de lastrado	22
· Montaje de módulos	24
/ Pasos opcionales de montaje	25
· Conexión fija con FixPro, en el ejemplo pie de montaje Solmont	25
· Gestión de cables con Cable Manager	26
· Conexión a tierra del marco del módulo con TerraGrif	26
· Gestión de cables con PVX MultiMount	27
/ Notas	29
/ Notas	30

Calidad probada y certificada reiteradamente

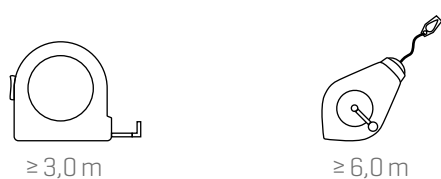
K2 Systems representa la conexión segura y la máxima calidad y precisión. Nuestros clientes y socios ya lo saben desde hace mucho. Entidades independientes han comprobado, verificado y certificado nuestras competencias y componentes.

En k2-systems.com/es/informacion-tecnica encontrará nuestros certificados de calidad y de los productos.

Resumen de herramientas



Dome Speed Spacer 2,25 / 2,50 · 2003253 / 2004129
Calibrador de distanciamiento para longitudes de paneles



Digital Toolbox



¿Conoce ya nuestros servicios digitales? Utilice ahora nuestra K2 CheckApp y registre los primeros datos importantes directamente en el cliente o en el lugar del proyecto.

Basta con transferir los datos a nuestro software de planificación en línea K2 Base. Aquí podrá planificar su proyecto de forma fácil, segura y rápida. Recibirá un informe detallado del proyecto con un plan de montaje y un informe estático. La interfaz K2+ permite transferir sin problemas los datos del proyecto a las herramientas de planificación de otros fabricantes.

Con K2 DocuApp, la documentación del proyecto se realiza de forma rápida y sencilla, sin molestos trámites.

Empiece ahora y regístrese:

app.k2-systems.com →

base.k2-systems.com →

docuapp.k2-systems.com →

Indicaciones generales de seguridad

Por favor, tenga en cuenta que deben cumplirse nuestras instrucciones generales de montaje. Éstas pueden consultarse en k2-systems.com/es/informacion-tecnica.

- Las instalaciones deben ser montadas y puestas en funcionamiento solo por personas que puedan garantizar una ejecución adecuada gracias a su cualificación especializada [p.ej. formación o actividad] o experiencia.
- Antes del montaje hay que comprobar si el producto cumple los requisitos estáticos in situ. En instalaciones en tejados hay que comprobar la capacidad de carga del tejado.
- Es imprescindible cumplir los reglamentos de construcción, las normas y las disposiciones medioambientales nacionales y locales.
- ¡Hay que cumplir las normativas de protección laboral y de prevención de accidentes, así como las correspondientes normas y normativas de la asociación profesional! En particular, hay que tener en cuenta:
 - Hay que llevar indumentaria de seguridad [entre otras, casco de protección, calzado de trabajo y guantes].
 - En los trabajos en tejados hay que respetar las normativas de trabajos sobre el tejado [p.ej. uso de: dispositivos contra caídas, andamiaje con dispositivo de retención a partir de una altura de alero de 3 m, etc.].
 - Es obligatoria la presencia de dos personas durante todo el proceso de montaje, para poder garantizar una asistencia rápida en caso de accidente.
- Los sistemas de montaje de K2 están en perfeccionamiento continuo. Con ello, los procesos de montaje pueden cambiar. Por esta razón, antes del montaje es imprescindible comprobar la versión actual de las instrucciones de montaje en: k2-systems.com/es/informacion-tecnica. Si nos lo solicita, le enviaremos con mucho gusto la versión actual.
- Hay que tener en cuenta las instrucciones de montaje del fabricante de los módulos.
- La conexión equipotencial entre las partes individuales de la instalación deberá realizarse según las correspondientes normativas nacionales específicas.
- Durante todo el tiempo que dure el montaje hay que garantizar que en el lugar del mismo haya disponible como mínimo un ejemplar del manual de instrucciones.
- En caso de incumplir nuestras normas e instrucciones de montaje y de no utilizar todos los componentes del sistema, así como en caso de montaje y desmontaje de componentes, que no hayan sido adquiridos a través nuestro, no asumimos ninguna responsabilidad por las deficiencias o daños que se deriven. En este sentido, queda excluida toda garantía.
- En caso de incumplimiento de nuestras indicaciones generales de seguridad, así como en caso de montaje o incorporación de componentes de la competencia, K2 Systems GmbH se reserva el derecho de exención de responsabilidad.
- Si se cumplen todas las indicaciones de seguridad y la instalación se realiza correctamente, existirá el derecho a la garantía del producto durante 12 años. Por favor, tenga en cuenta nuestras condiciones de garantía, que se pueden consultar en k2-systems.com/es/informacion-tecnica. Si nos lo solicita, le enviaremos con mucho gusto la versión actual.
- El desmontaje del sistema se realiza siguiendo los pasos de montaje en orden inverso.
- Los componentes de K2 de aceros inoxidable se pueden adquirir con diferentes clases de resistencia a la corrosión. En cada caso hay que comprobar la corrosividad que quepa esperar para la construcción o componente correspondiente.

En general



Bajo las siguientes condiciones se puede emplear por defecto el sistema D-Dome 6. Aunque el sistema satisfaga elevadas exigencias por la integración de factores de seguridad, si se sobrepasan los valores indicados, diríjase a su persona de contacto de K2 Systems para una comprobación.

BA

Planificación con K2 Base

Para el diseño recomendamos nuestro software online gratuito K2 Base. Solo tiene que iniciar sesión y empezar con la planificación: base.k2-systems.com



Requisitos del tejado

Este sistema se puede emplear en todos los tejados planos convencionales con una base resistente a la presión y una inclinación del tejado $\leq 3^\circ$ sin conexión fija.

- Conexión fija $> 3^\circ$ a $\leq 10^\circ$
 - Hasta $\leq 5^\circ$ combinaciones posibles con lastre.
 - $> 5^\circ$ a $\leq 10^\circ$ sólo sin lastre.
- La superficie del tejado tiene que estar limpia y seca. Dado el caso, hay que compensar o eliminar los desniveles.
- El coeficiente de fricción del tejado debe determinarse in situ. Véase el vídeo k2-systems.com/en/friction-coefficient



Requisitos estáticos

- Es imprescindible que el cliente compruebe si la estructura del tejado tiene suficiente capacidad residual de carga y el aislamiento térmico tiene suficiente resistencia a la compresión.
- Para módulos con una altura de bastidor de 30 - 50 mm.
- Dimensiones de módulos permitidas: longitud 1448 - 2390 mm, anchura 950 - 1170 mm.



Importantes instrucciones de montaje

Sistema de montaje

- El ángulo exacto del soporte difiere ligeramente de 10° en función del ancho del panel. Este se reduce con anchuras de panel superiores.
- Se deberá respetar la distancia mínima de 600 mm respecto al borde del tejado. Para una altura del edificio inferior a 5 m se puede reducir la distancia mínima.
- Es necesario comprobar la compatibilidad de la cubierta del tejado con la almohadilla de apoyo Mat S.
- Para poder utilizar este sistema hay que montar como mínimo dos soportes contiguos.
- La separación térmica [distancia entre bloques de módulos] en la dirección del carril base y las filas de módulos debe mantenerse según la siguiente tabla:

	Carril base	Fila del módulo
Xpress	16,0 m	16,0 m
Classic	12,3 m	16,0 m

- Una empresa especializada deberá revisar el sistema después de sucesos excepcionales, como p. ej. temporales, fuertes lluvias, terremotos, etc. Si en la comprobación se detectan daños o deformaciones plásticas, p. ej. en la zona de sujeción de los módulos, habrá que sustituir dichos componentes por otros nuevos.

Módulos y sujeción

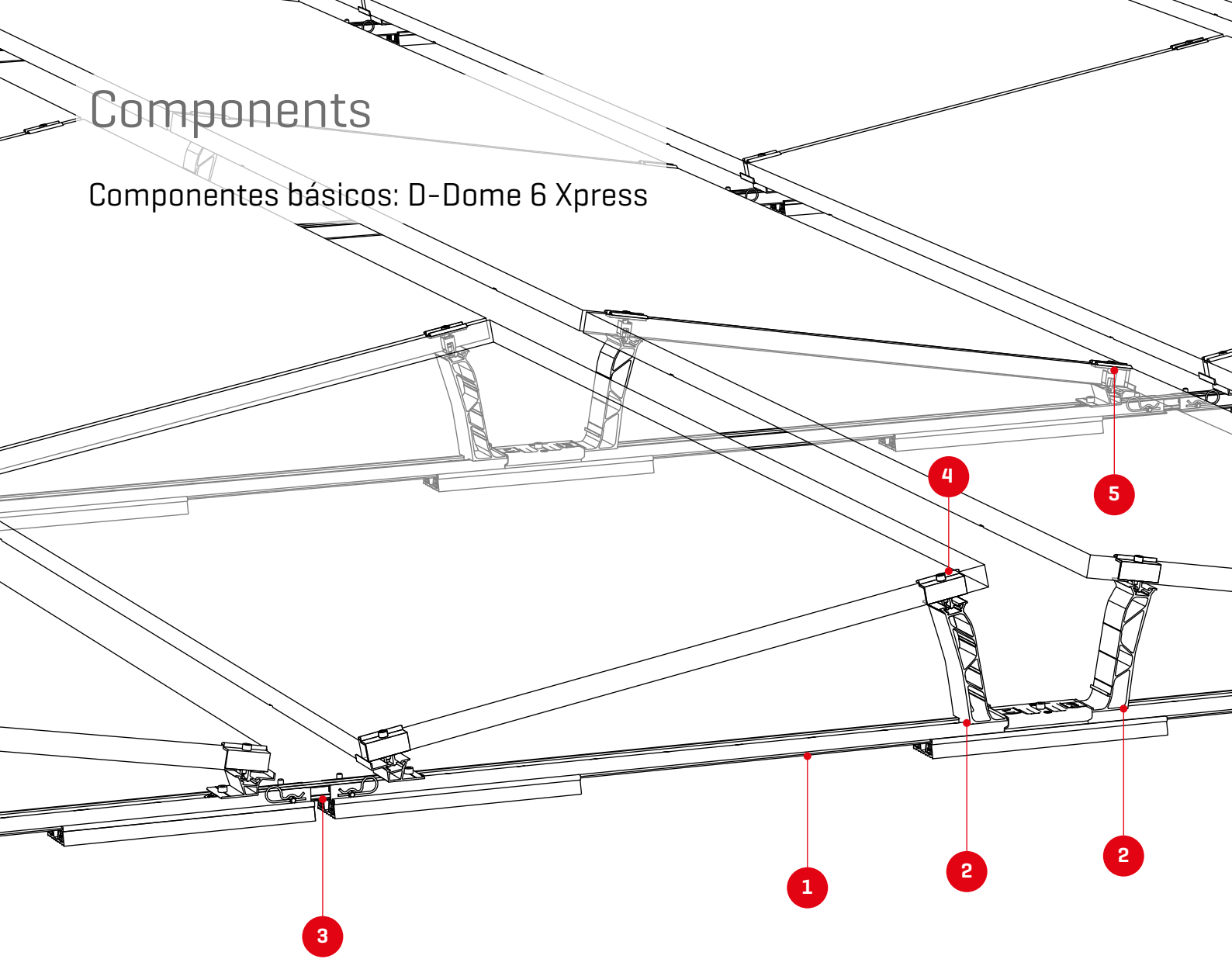
- Par de apriete de todas las pinzas de módulo 14 Nm.
- Tener en cuenta las indicaciones del fabricante de los módulos respecto al área de sujeción y al montaje de los módulos [véase la ficha técnica de los módulos del fabricante]. Comprobar si el fabricante ha autorizado la sujeción en el lado corto del bastidor del módulo. Véase también: k2-systems.com/es/modulos-autorizados-dome-6

Aspectos generales

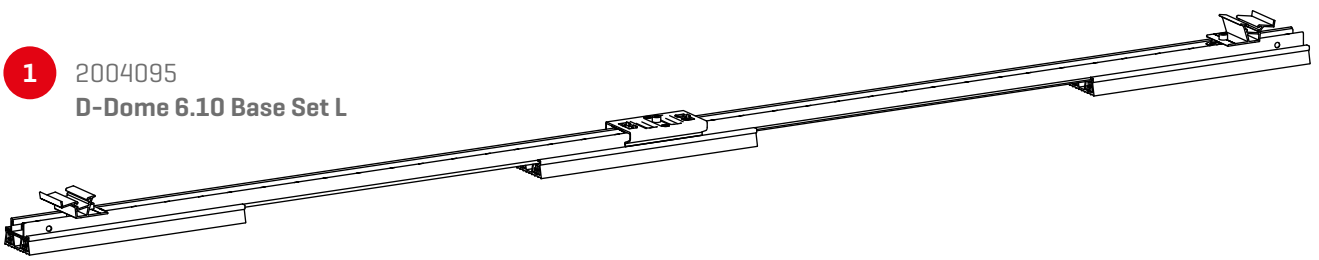
- En el diseño del contrapeso, los factores externos que pueden actuar sobre el sistema se representan solo de forma limitada. Así, por ejemplo, no se consideran los desniveles, la dilatación lineal térmica, el musgo, el agua acumulada o el deterioro de la lámina con el tiempo. Sin embargo, estos factores pueden causar desplazamientos de la instalación en determinadas circunstancias. Por lo tanto, se recomienda realizar un mantenimiento periódico del sistema o comprobar si es necesaria una fijación mecánica adicional.
- Deberá procurarse que no se obstaculice la evacuación de las aguas pluviales.
- Deberá realizarse el cableado de cadenas y de inversores correspondiente teniendo en cuenta las diferentes orientaciones de los módulos solares. Se recomienda conectar por separado los inversores y las cadenas.
- El cliente deberá observar todas las normas y prescripciones generales de protección contra rayos y, en caso necesario, deberá consultar a un técnico para la elaboración de la protección contra rayos [dado el caso, utilizar pinza de protección contra rayos]. Además se tienen que cumplir las normativas nacionales específicas.

Components

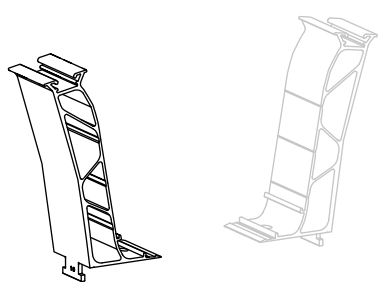
Componentes básicos: D-Dome 6 Xpress



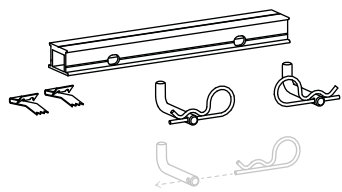
1 2004095
D-Dome 6.10 Base Set L



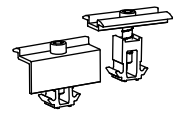
2 2004125
Dome 6.10 Peak

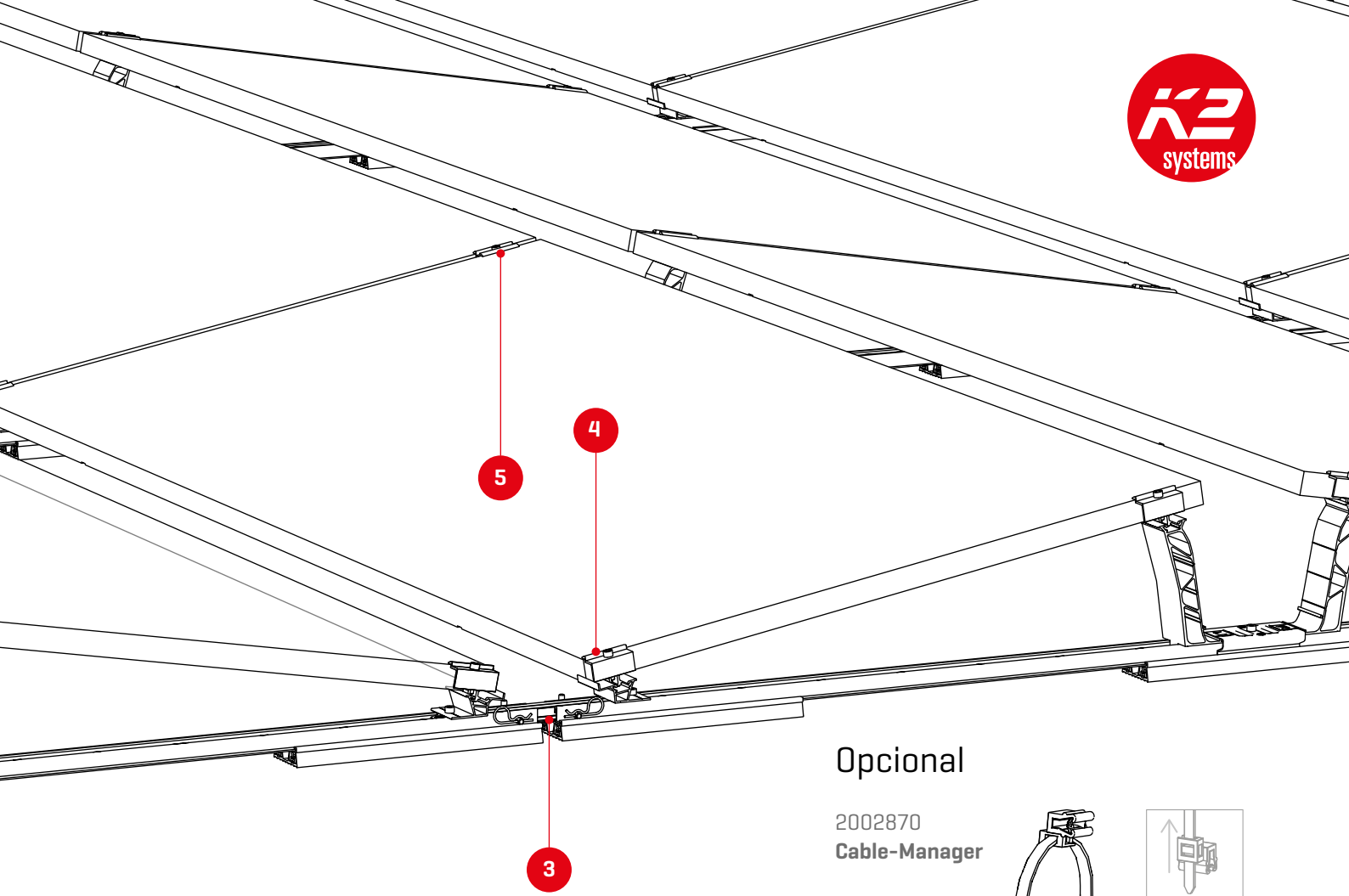


3 2004123
Dome 6 Connector 195 Set



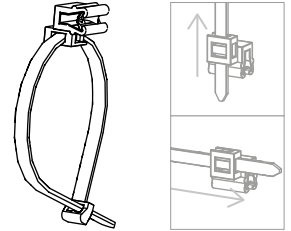
4 **5** 2002559 / 2002558
DomeClamp EC / MC





Opcional

2002870
Cable-Manager

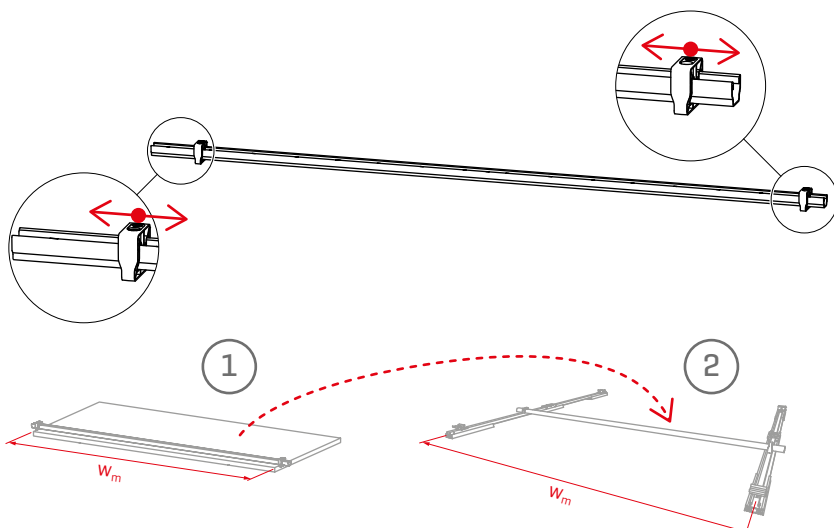


2003542
TerraGrif K2MI
Duo 18

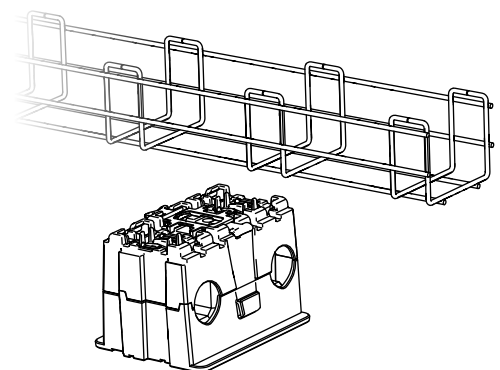


Calibrador de distanciamiento Dome 6

2004129
Dome Speed Spacer 2,50

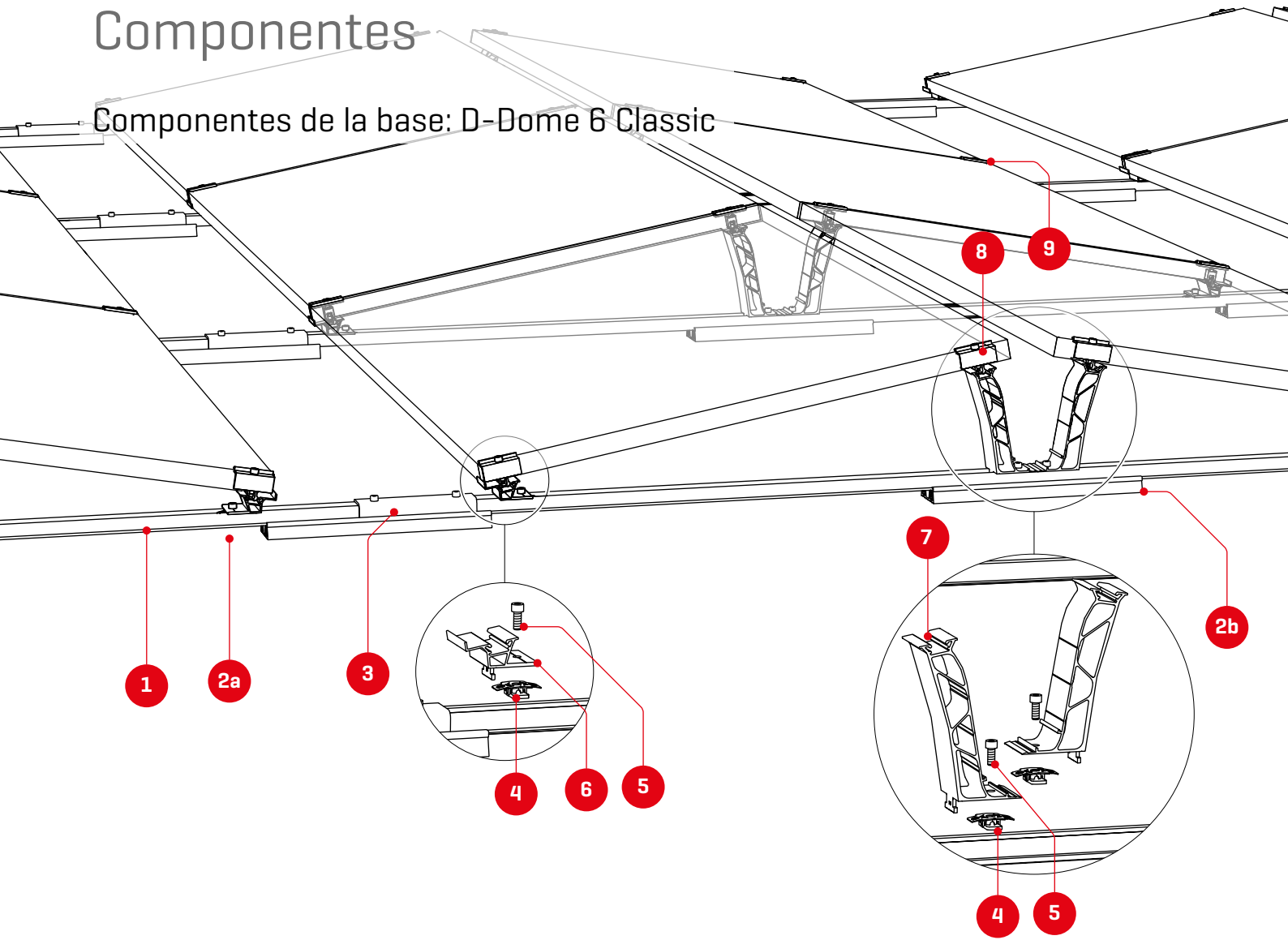


2004054 + 2003137
Performa Mesh Tray y
PVX Multimount



Componentes

Componentes de la base: D-Dome 6 Classic



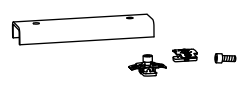
1 Número de artículo específico del proyecto
BasicRail 22



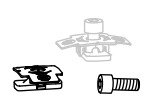
2a 2003126
2b **Mat S**



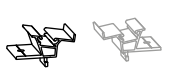
3 1006039
FlatConnector Set



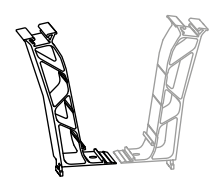
4 1001643 + 2001729
5 **Tuerca de inserción MK2 + tornillo cilíndrico M8x20**

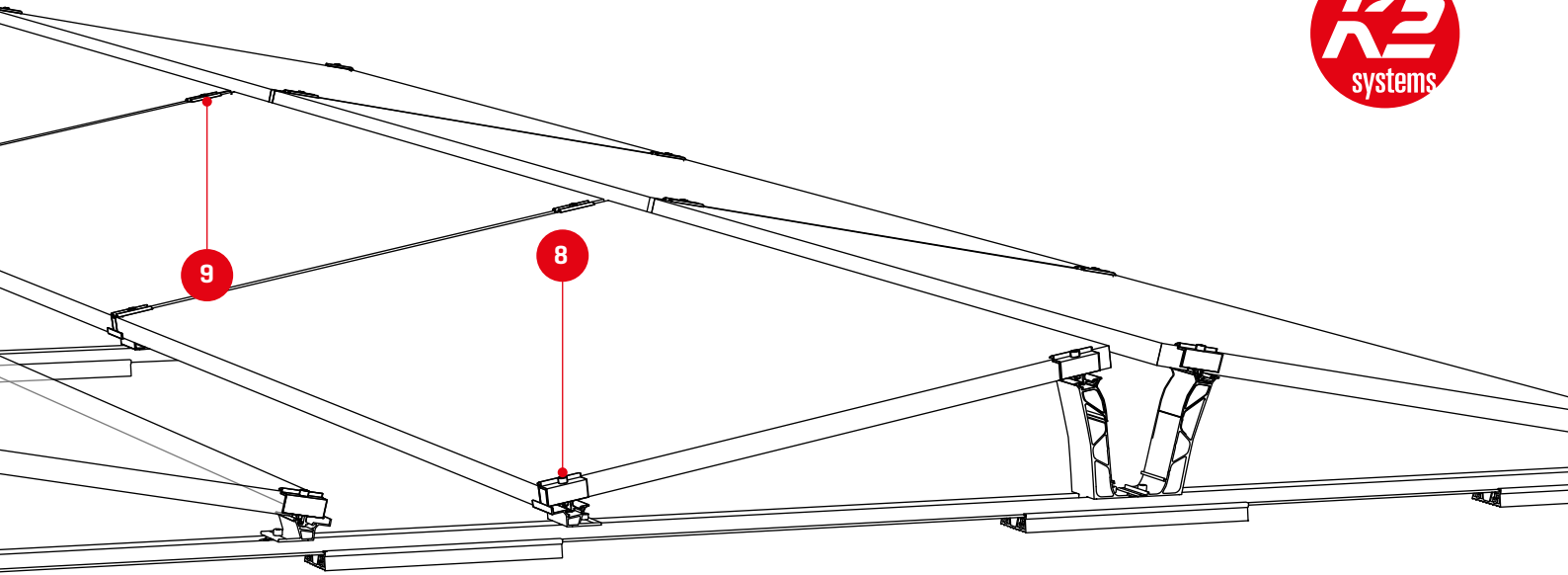


6 2003243
Dome 6.10 SD



7 2004125
Dome 6.10 Peak

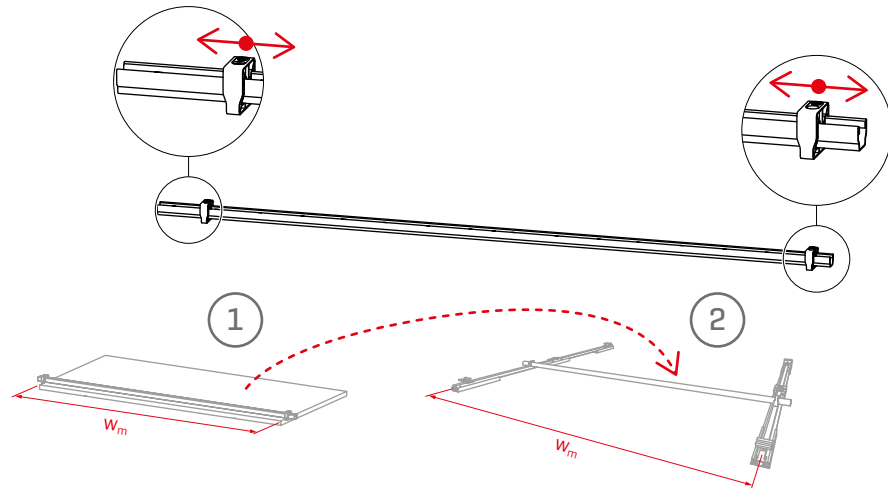




Calibrador de distanciamiento Dome 6

2004129

Dome Speed Spacer 2,50

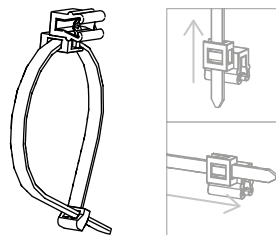


Optional

8 2002559 / 2002558
9 DomeClamp EC/MC



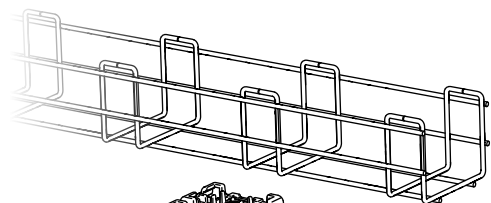
2002870
Cable-Manager



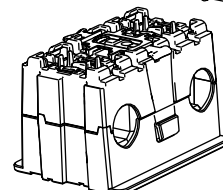
2003542
TerraGrif K2MI
Duo 18



2004141
Mat S Tool

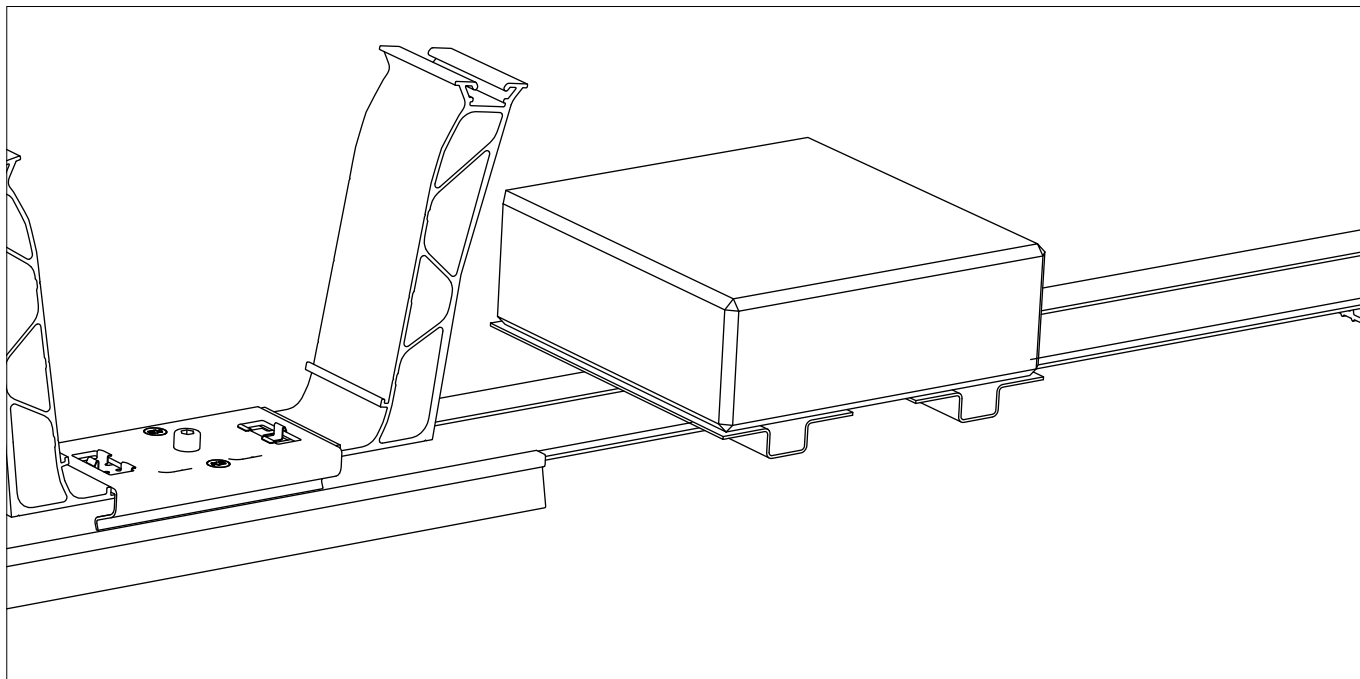


2004054 + 2003137
Performa Mesh Tray y
PVX Multimount

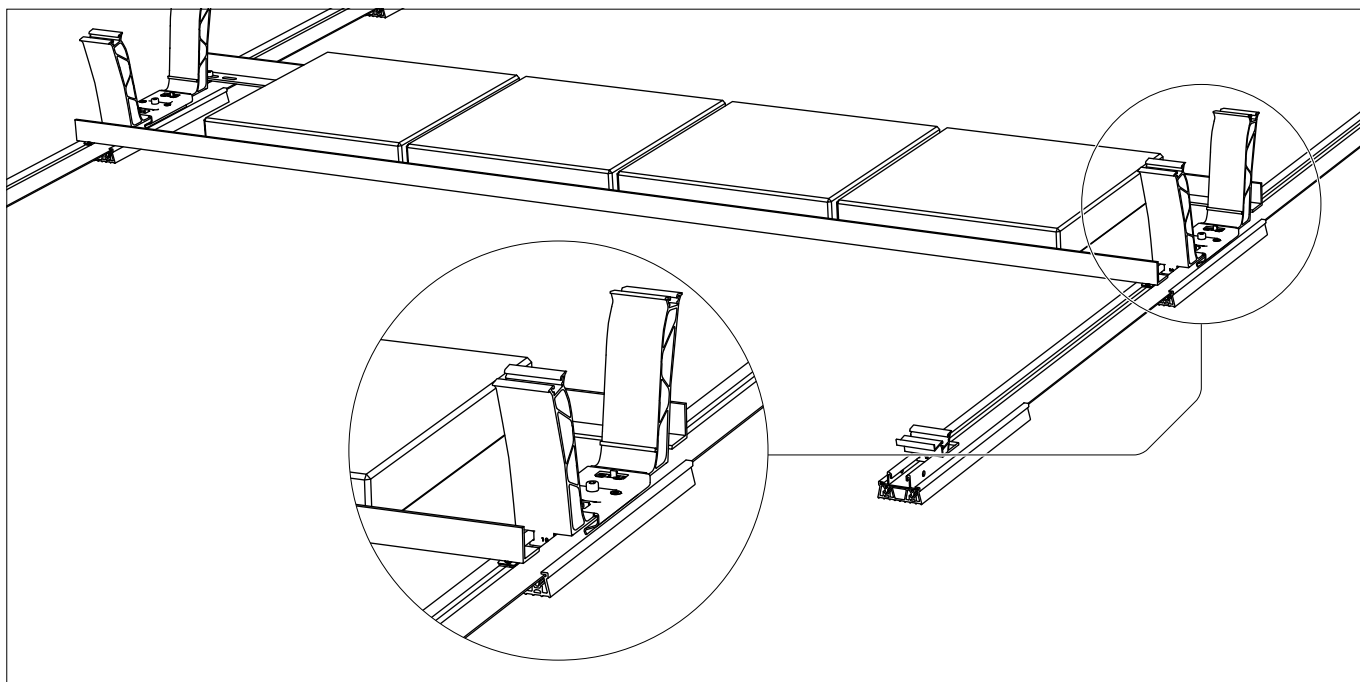
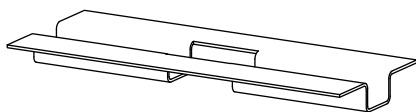


Componentes

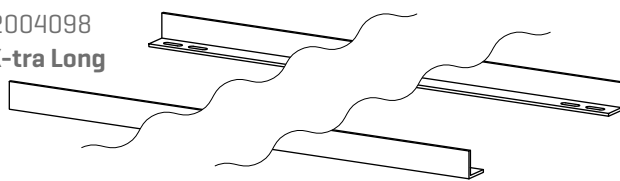
Contrapeso



2002300
SpeedPorter

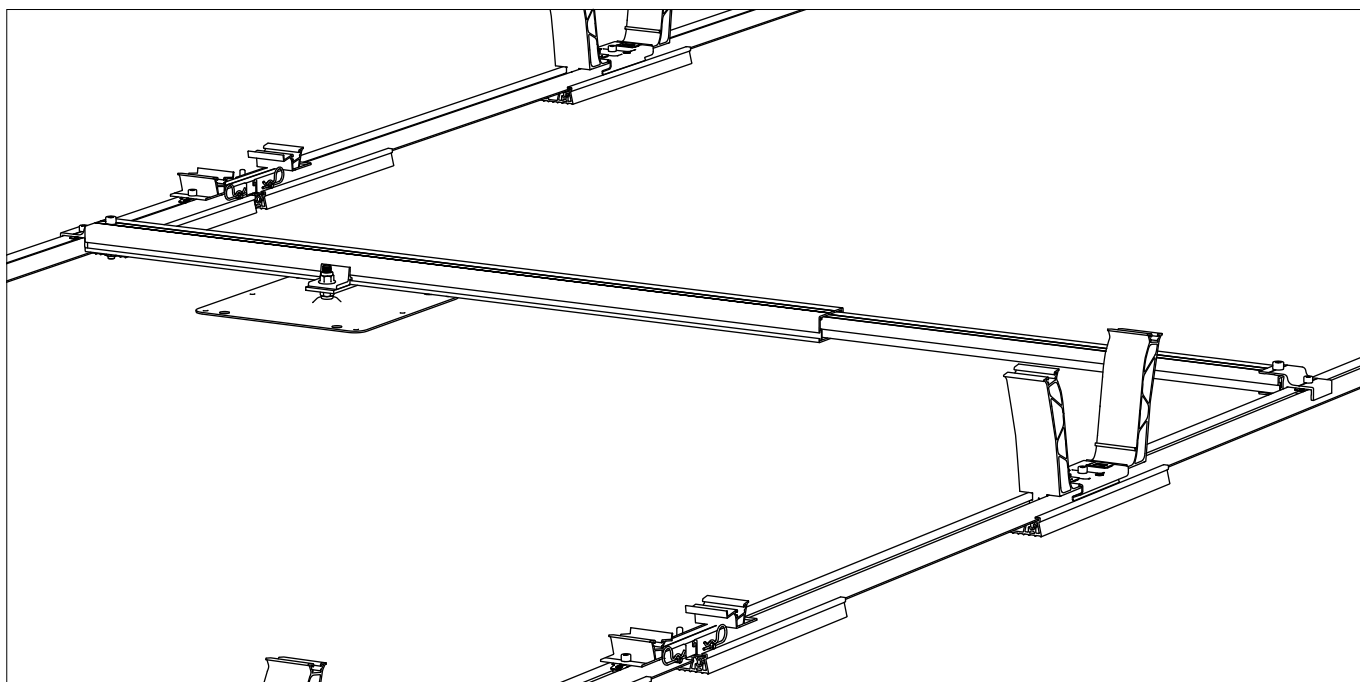


2003150 / 2003151 / 2004098
Porter Short / Long / X-tra Long

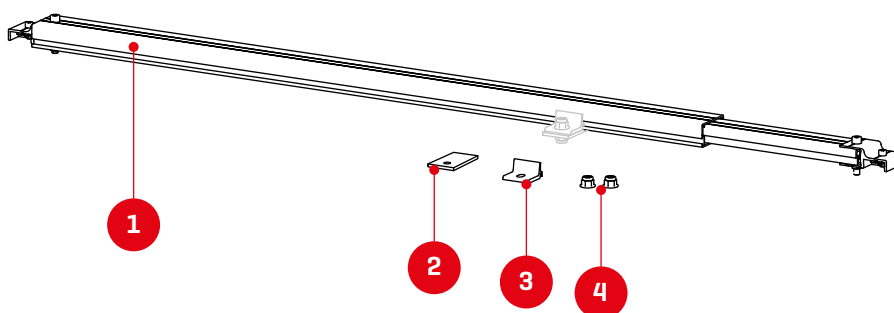


1001643 + 2001729
Tuerca de inserción MK2 +
tornillo cilíndrico
M8x20

Conexión fija al tejado



- 1 2004144
Dome FixPro L
- 2 2002546 / 2002547
Placa de adaptación M10/12
- 3 2003146 / 2003147
Climber M10/12



- 4 El cliente tendrá que proveer los demás elementos (como tornillos y tuercas) para la sujeción en la fijación.

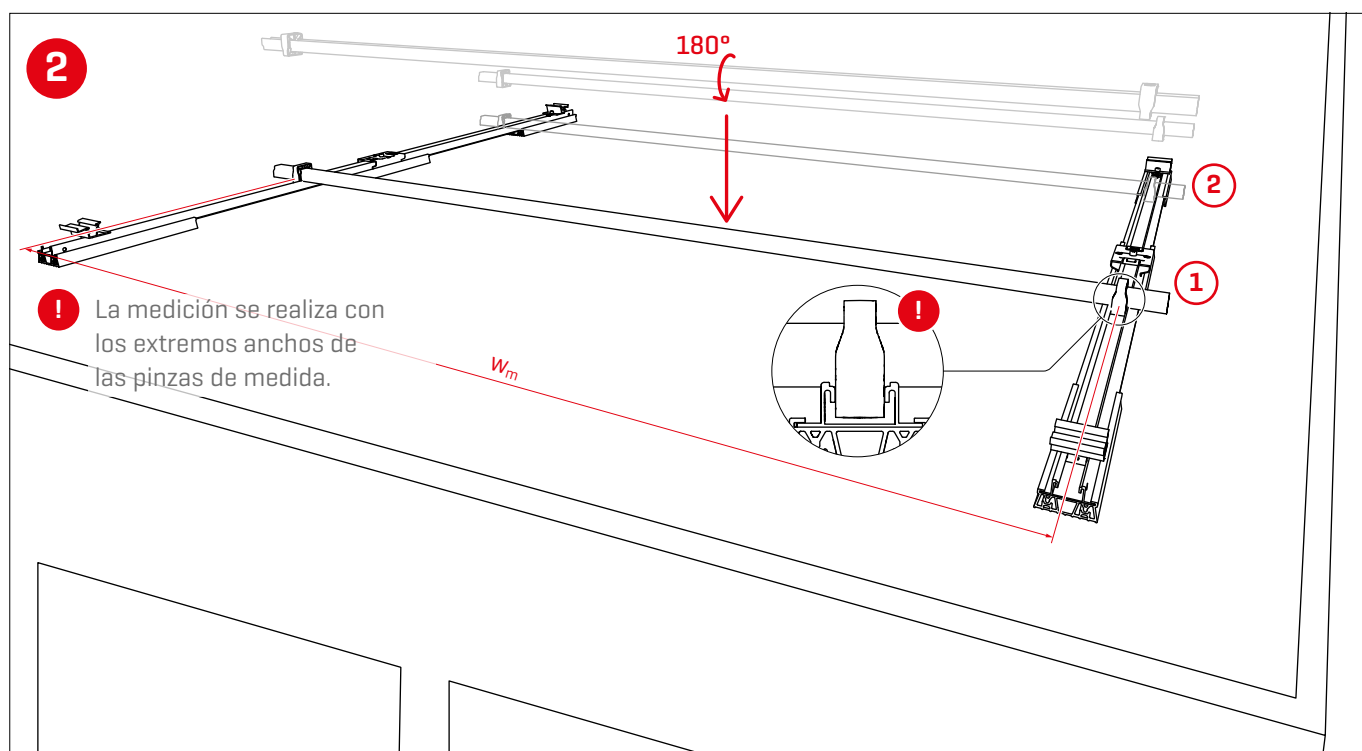
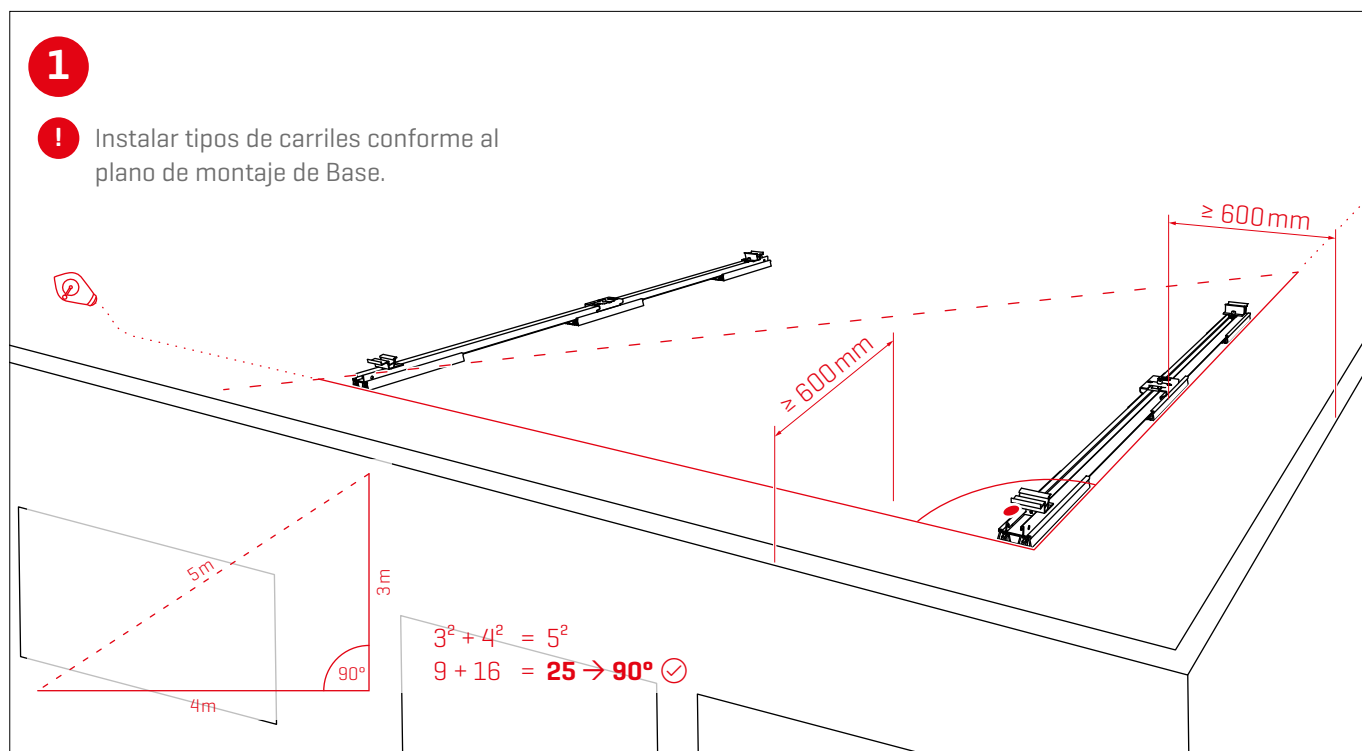
Montaje del subcampo de módulos y separaciones térmicas

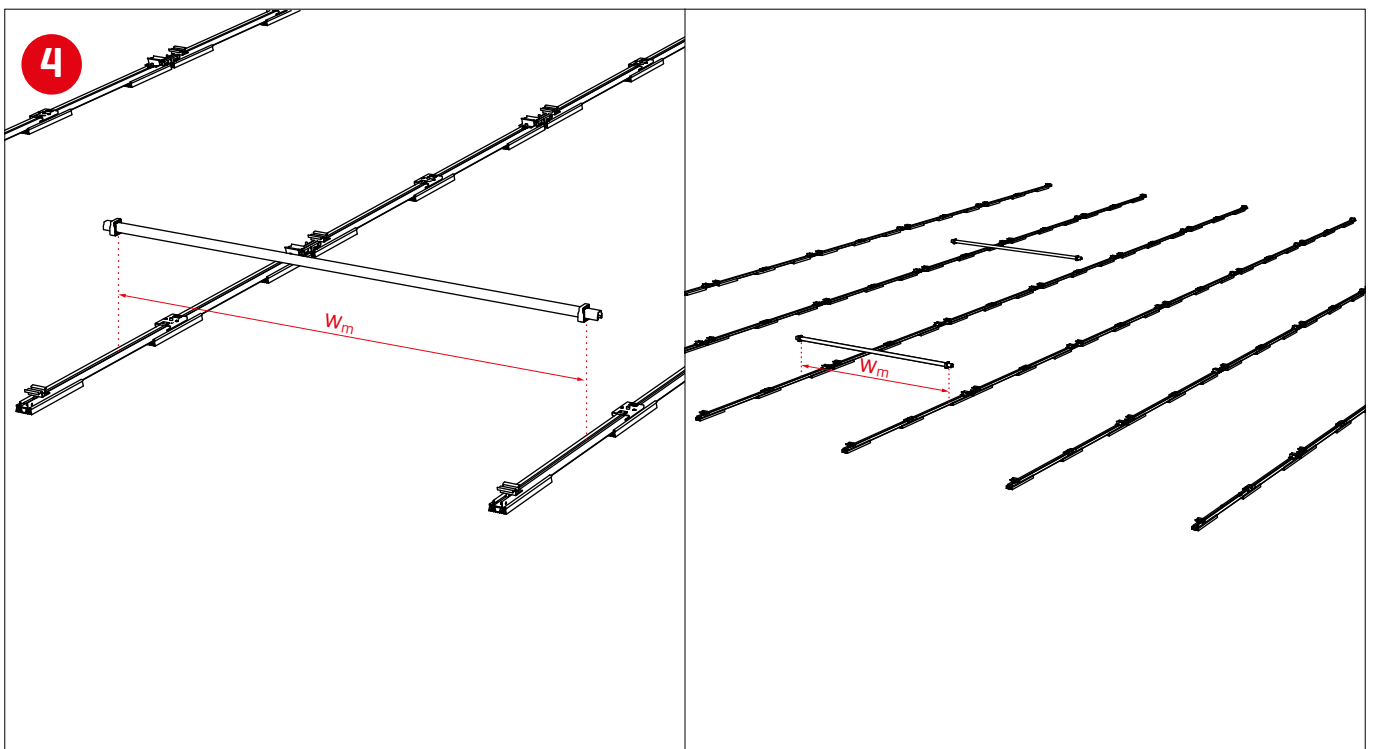
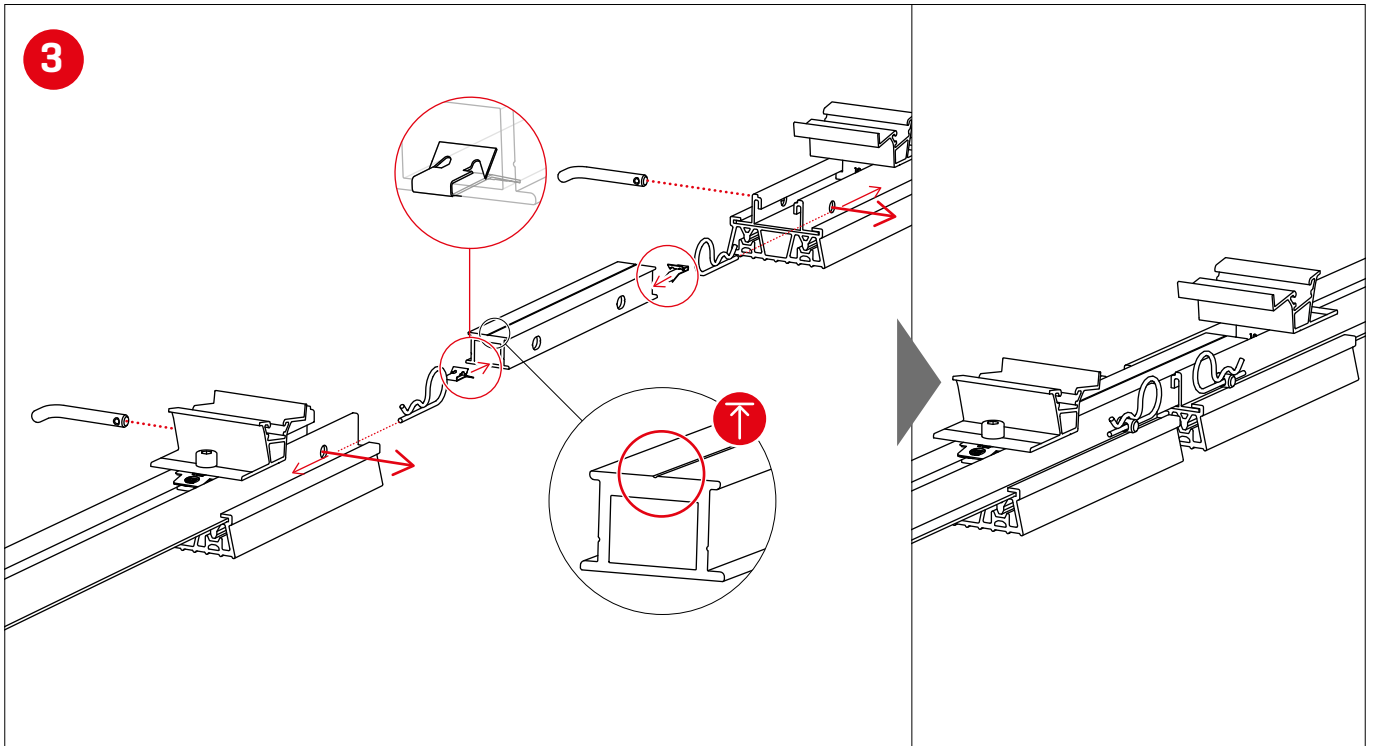
! Los valores mínimos de ensamblaje (S_{x1}/S_{y1}) para las separaciones térmicas de los bloques de módulos **no deben ser inferiores**. En K2 Base se fijan las distancias entre los bordes de los módulos (S_{x2}/S_{y2}) para la planificación. El plan de montaje de K2 Base emite los valores de montaje calculados automáticamente en función de S_{x2}/S_{y2} .

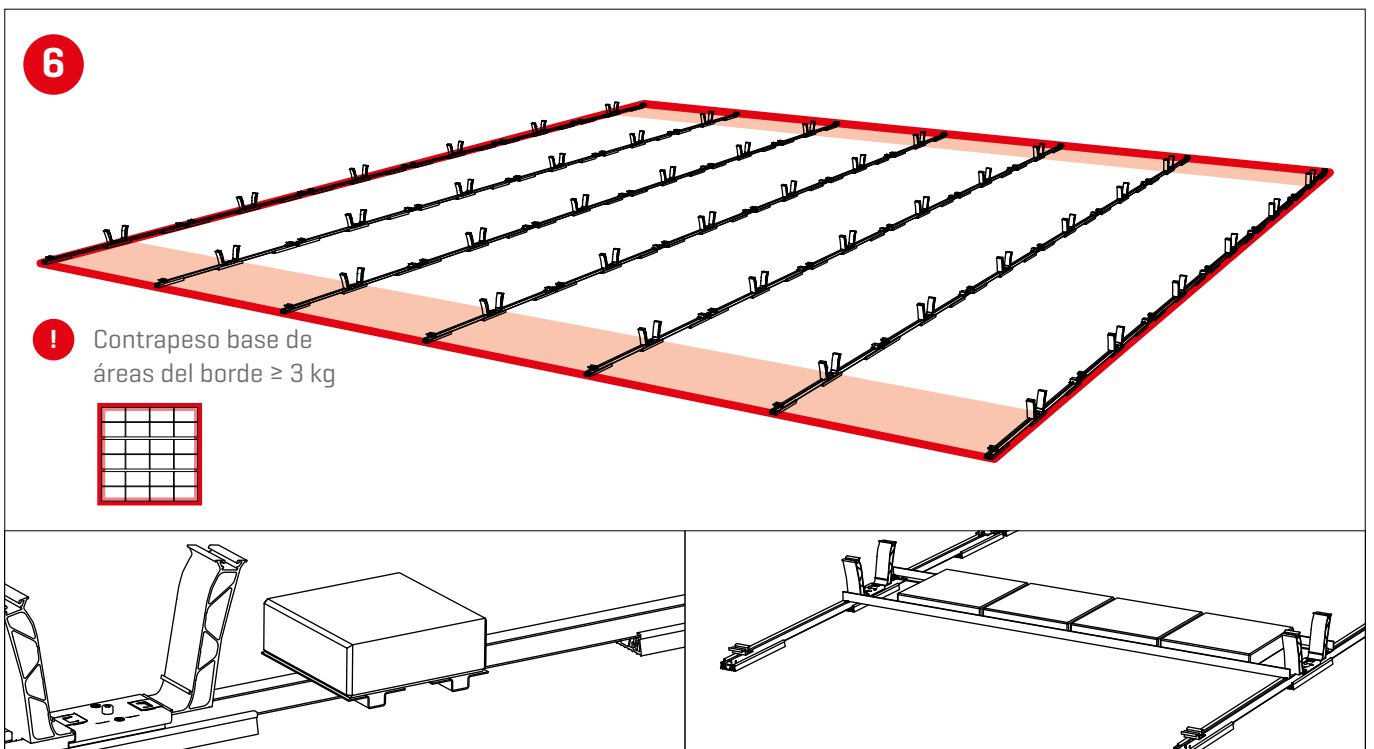
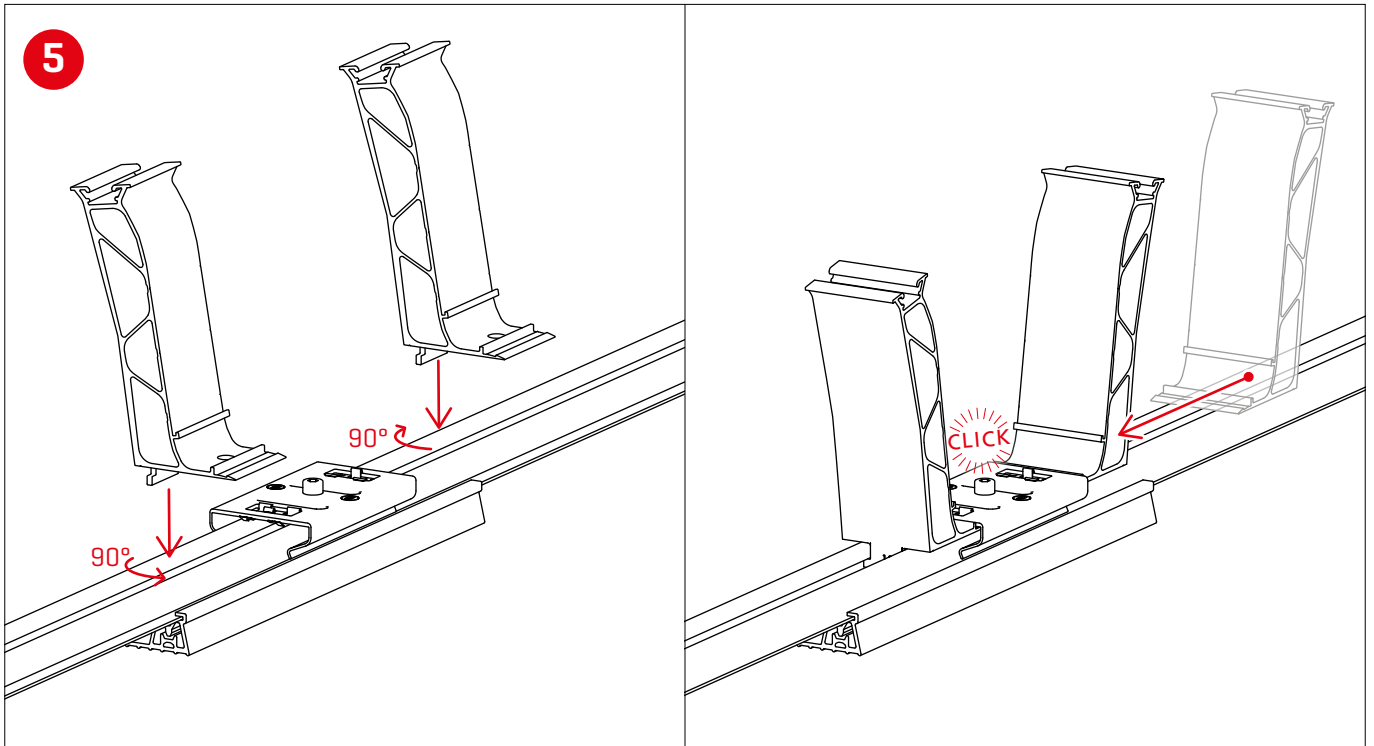
	L_1	L_2
Xpress	16,0 m	16,0 m
Classic	12,3 m	16,0 m

! El ancho del panel w_m se ajusta con los extremos estrechos de las pinzas de medida de Dome Speed Spacer.

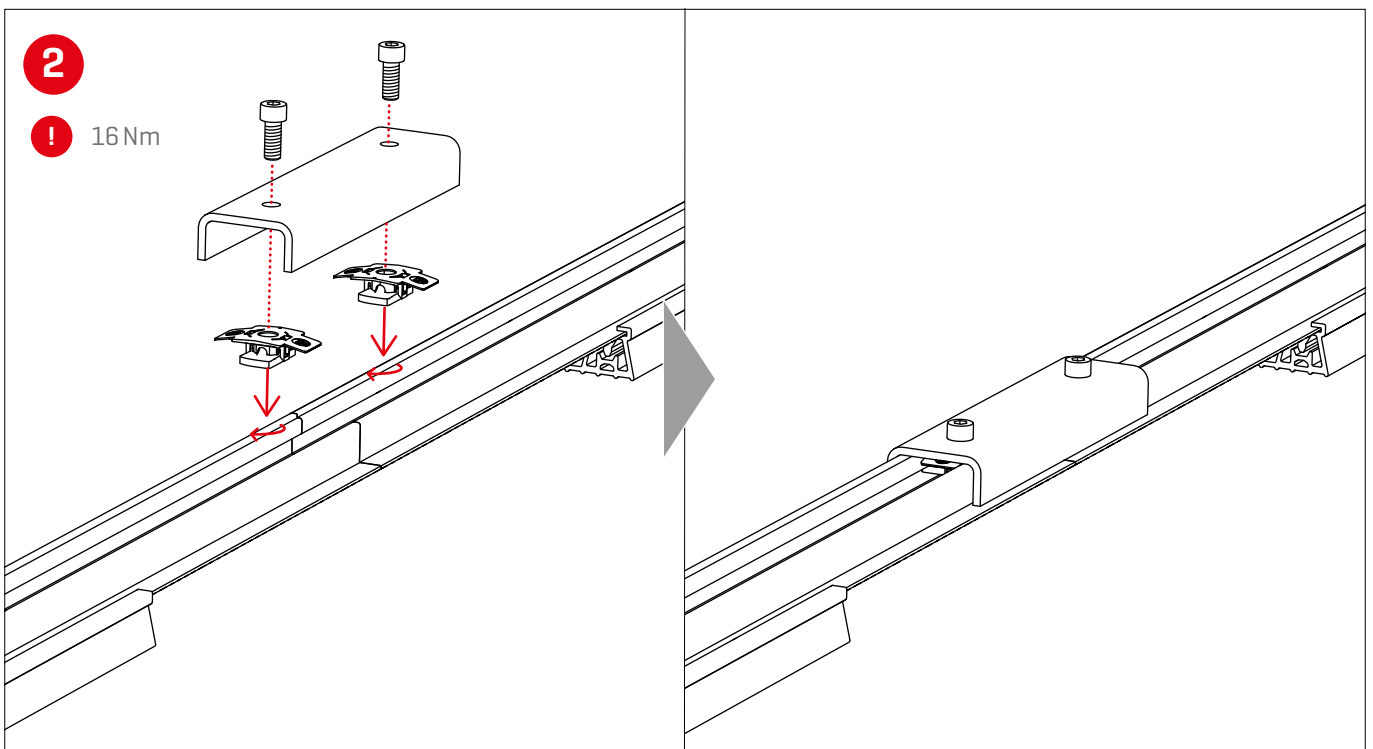
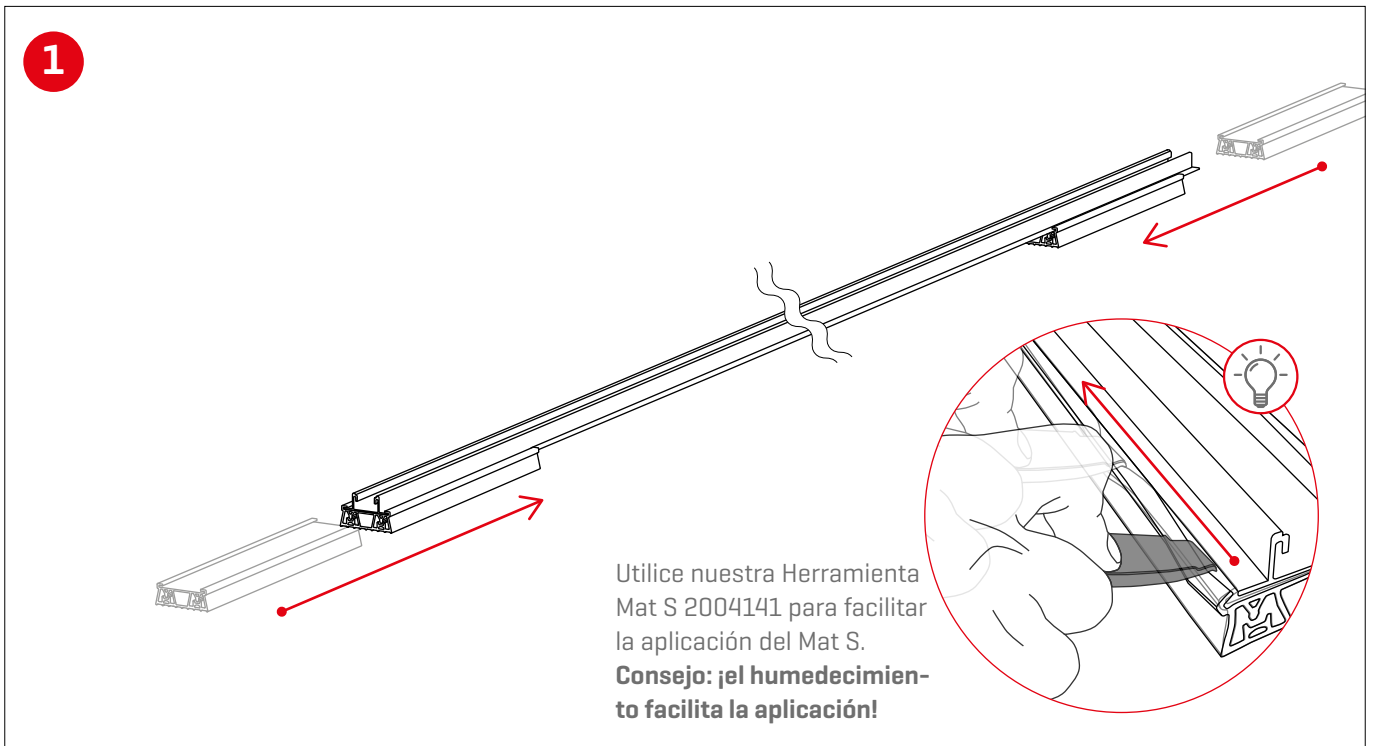
Bloques de módulos D-Dome 6 Xpress





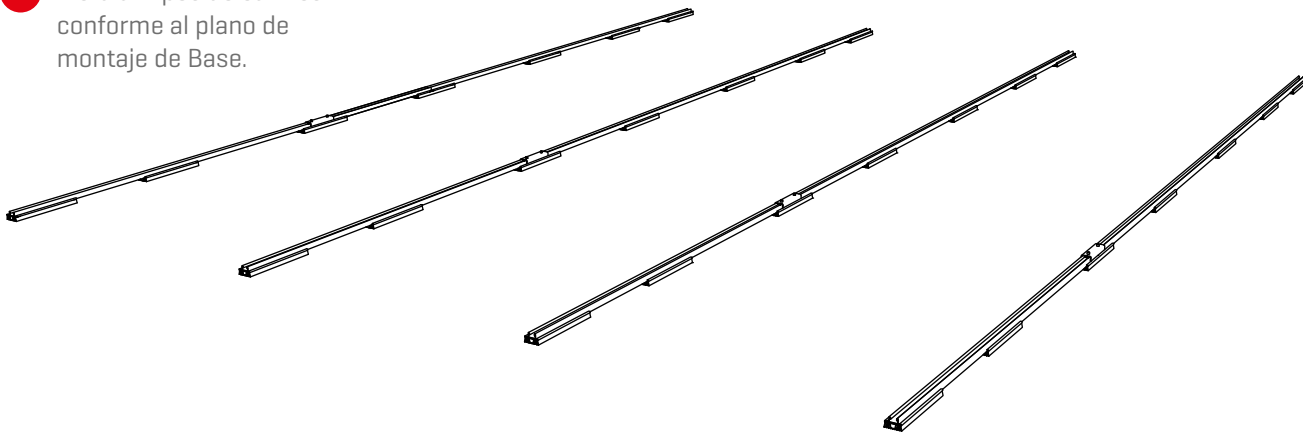


Bloques de módulos con D-Dome 6 Classic



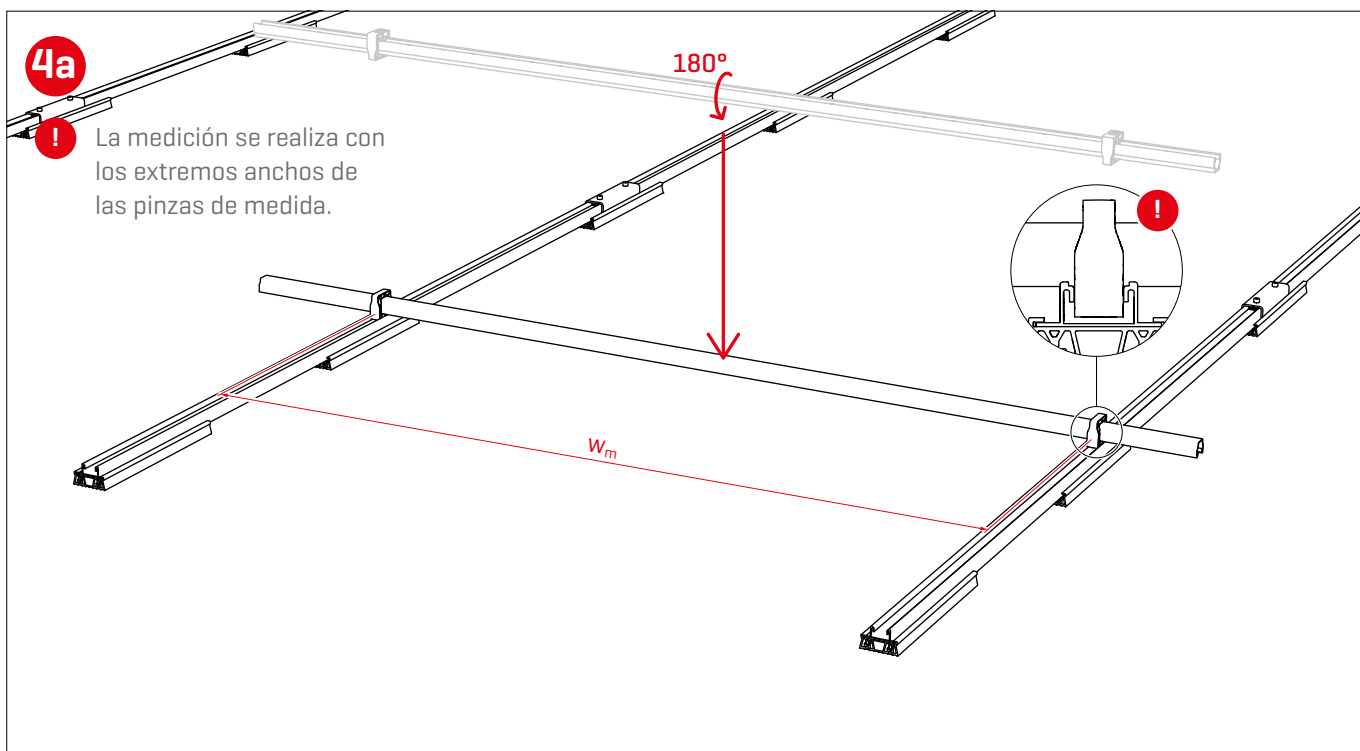
3

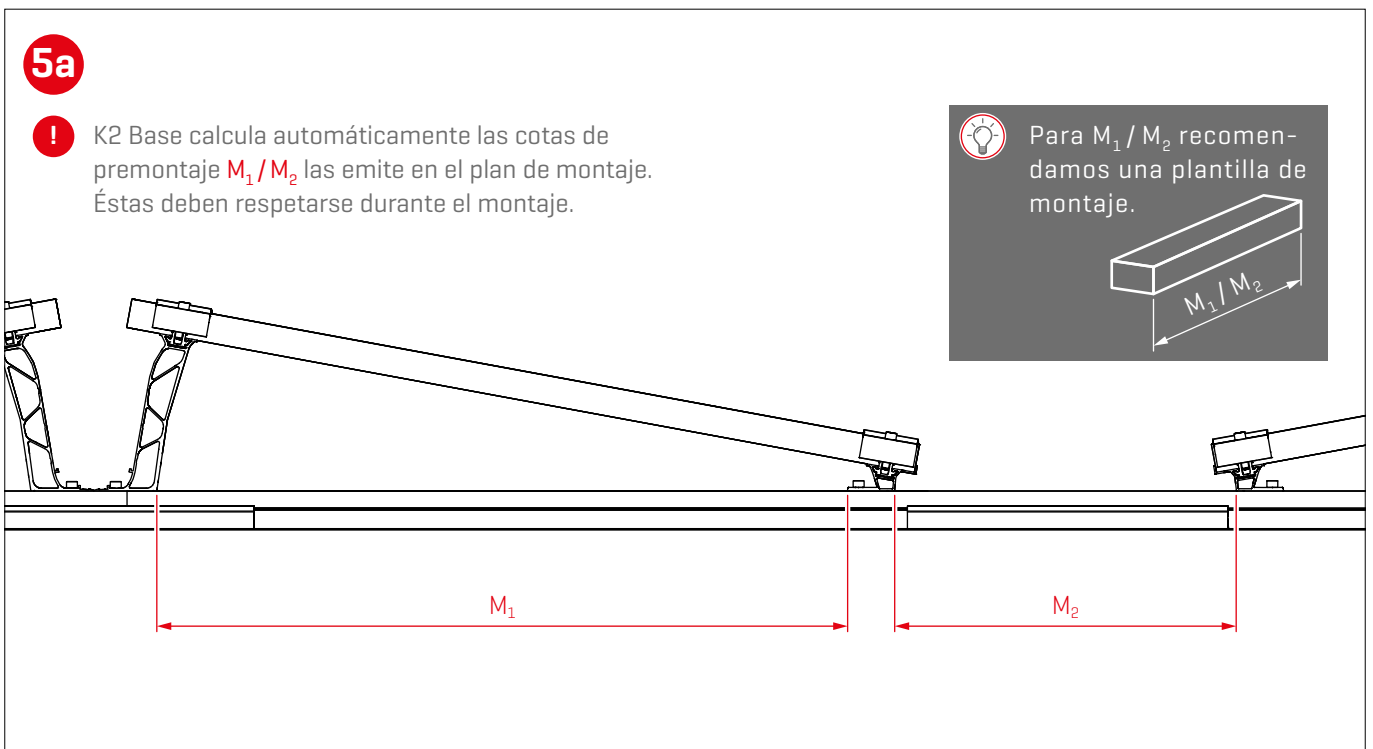
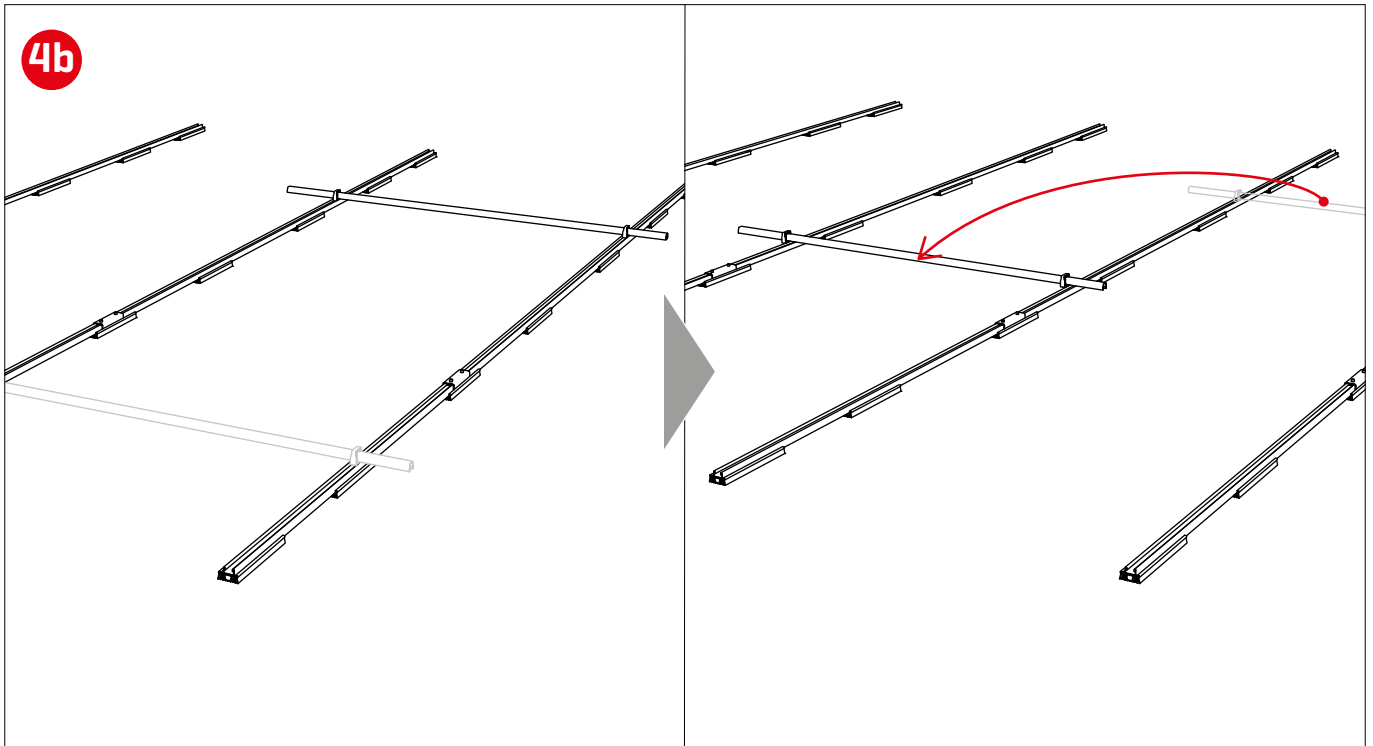
! Instalar tipos de carriles conforme al plano de montaje de Base.



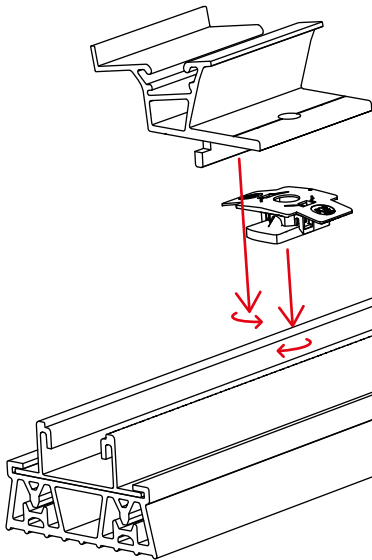
4a

! La medición se realiza con los extremos anchos de las pinzas de medida.

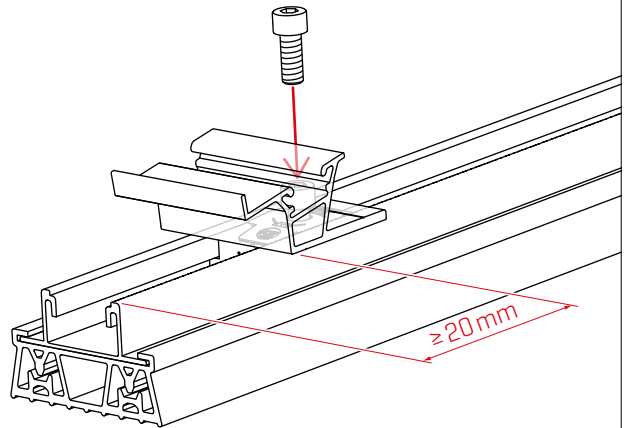




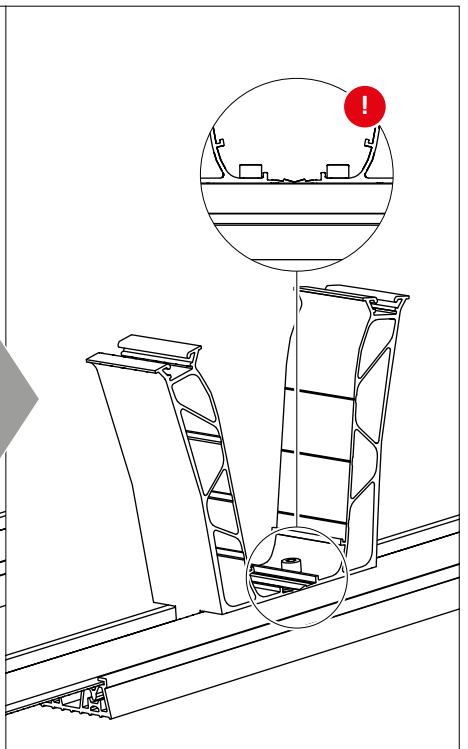
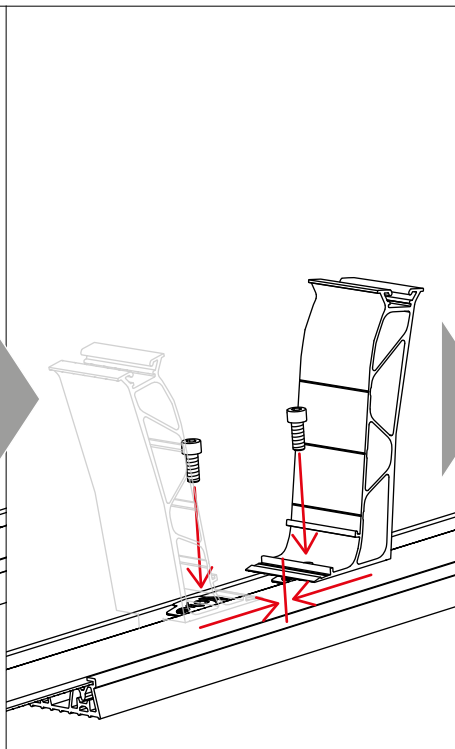
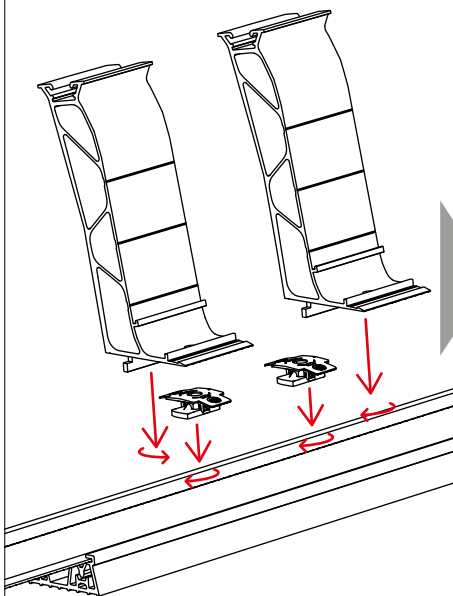
5b



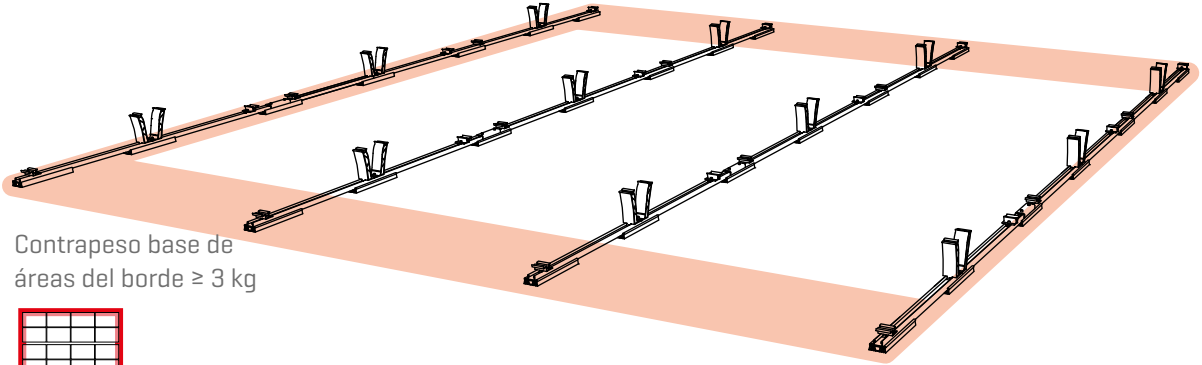
! 14 Nm



5c

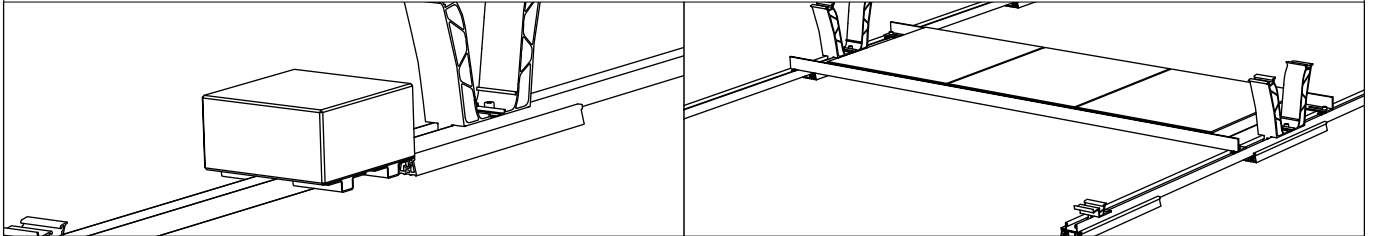
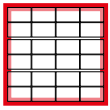


6

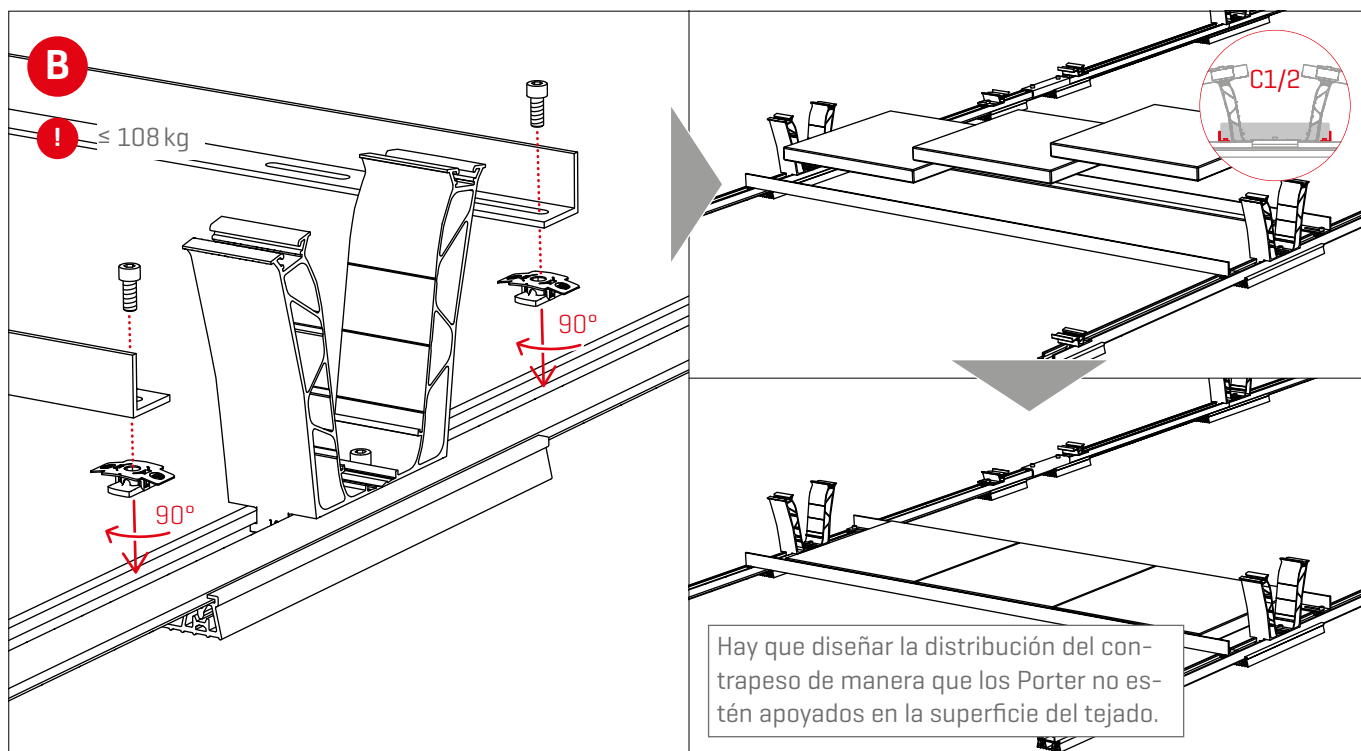
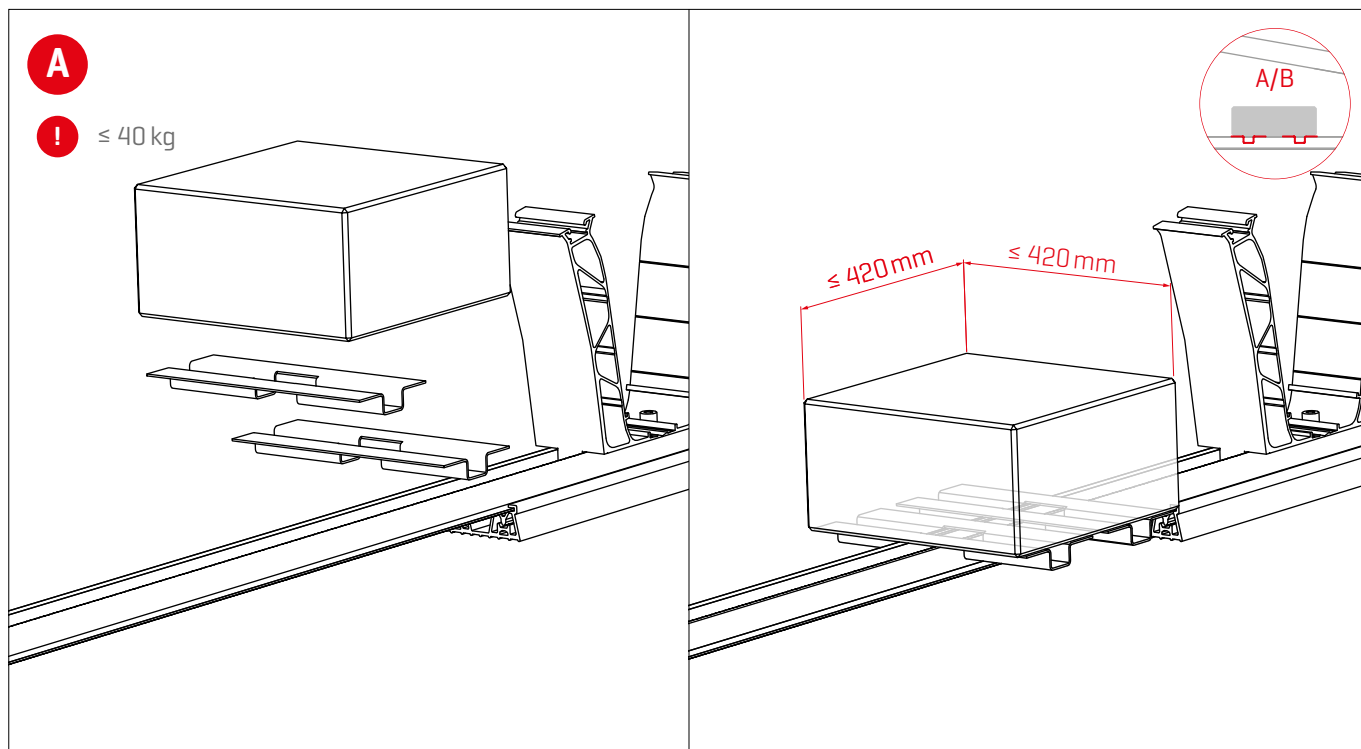


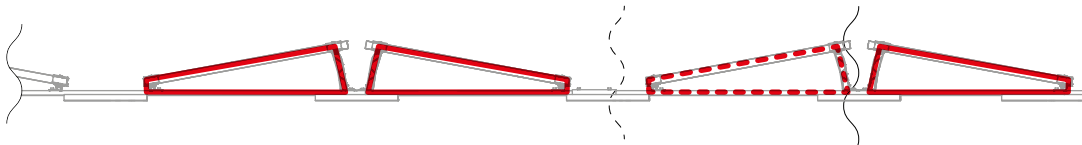
!

Contrapeso base de
áreas del borde ≥ 3 kg

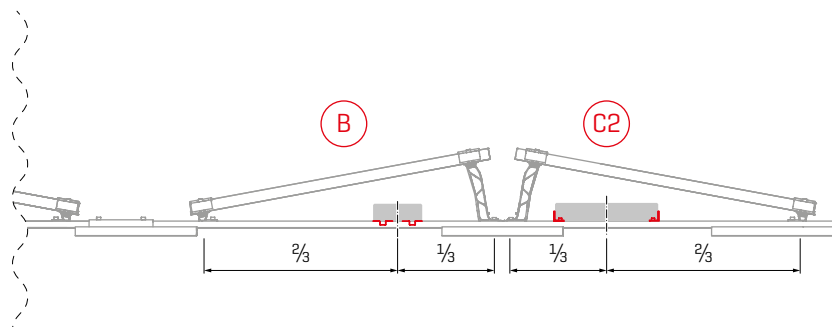
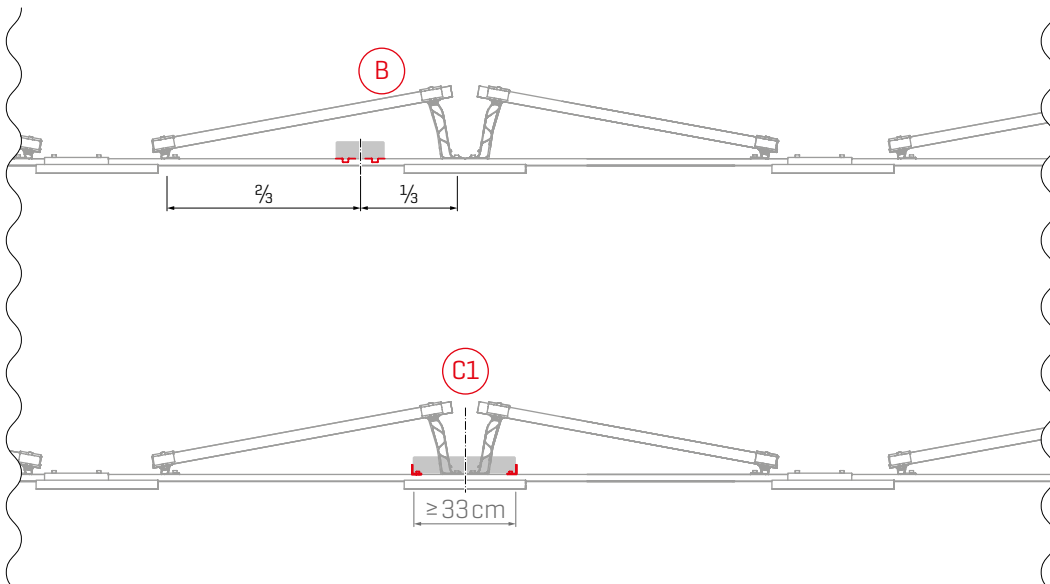
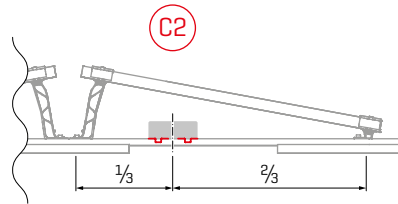
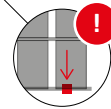
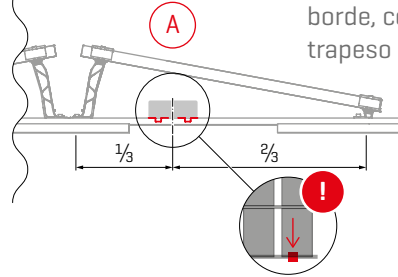
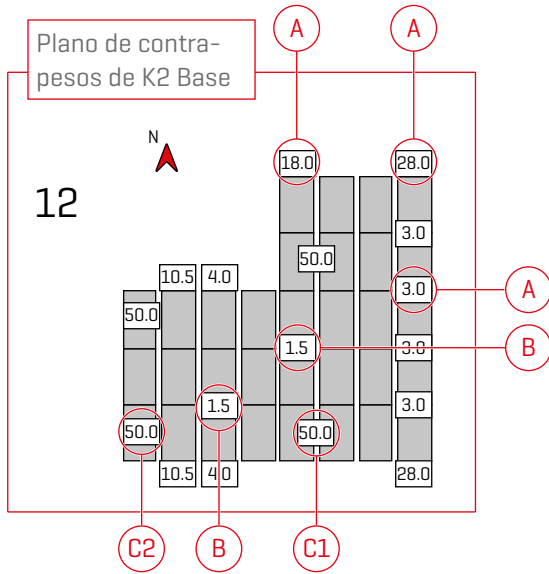


Opciones y especificaciones de lastrado

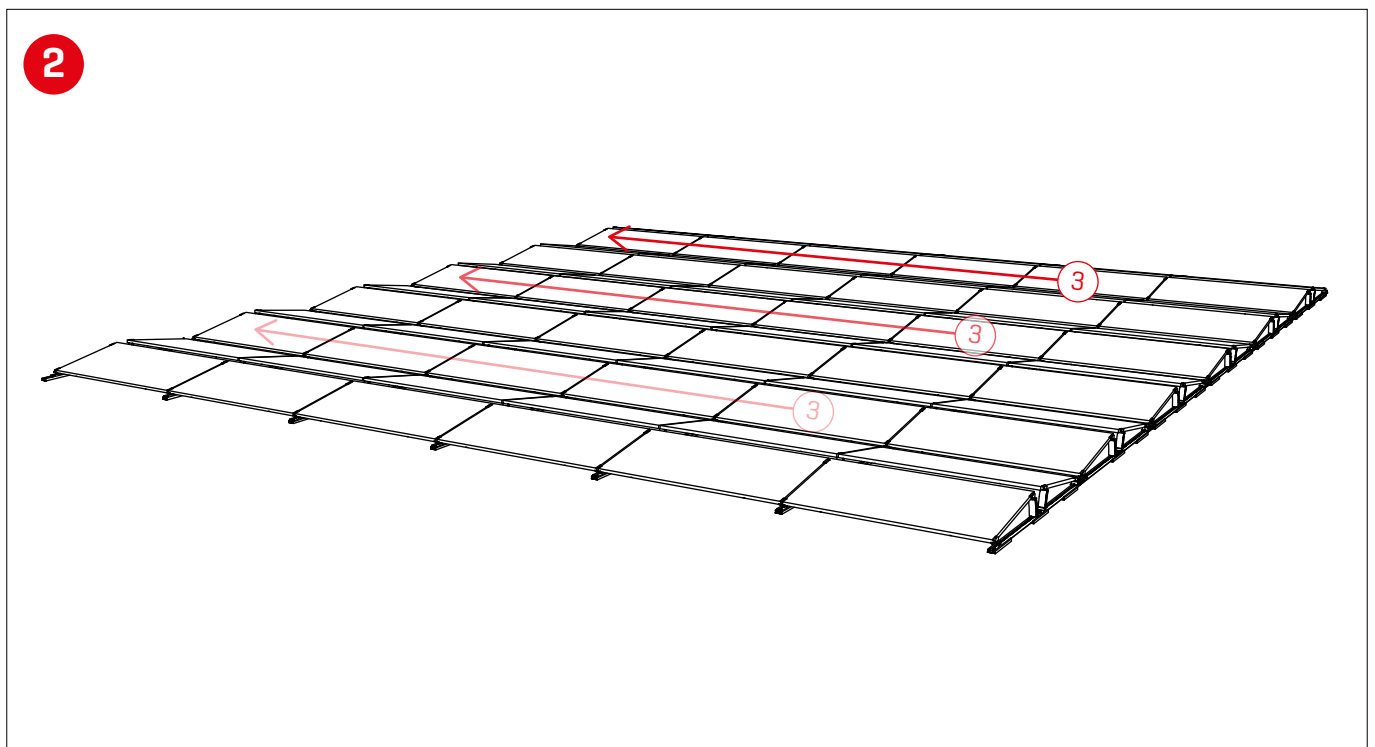
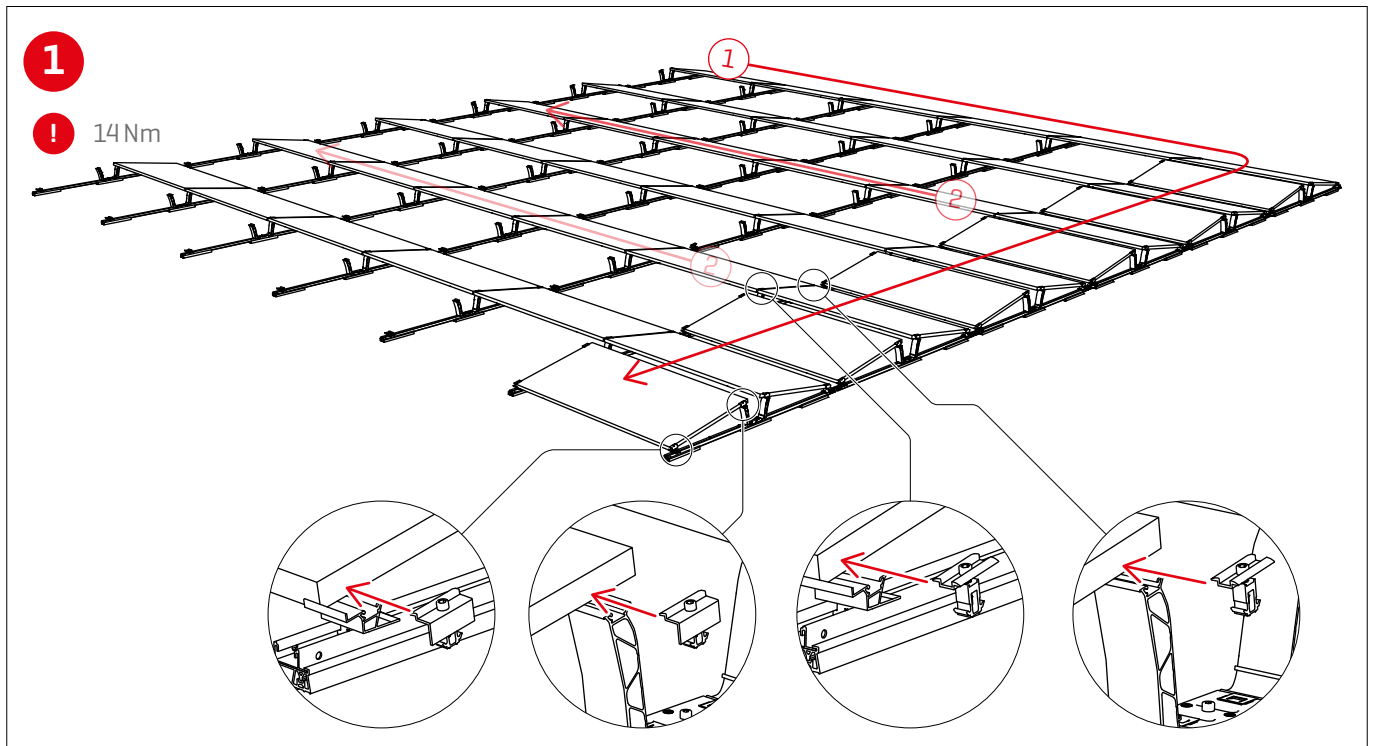




! ¡Si el módulo está situado en el área del borde, colocar el contrapeso por fuera!

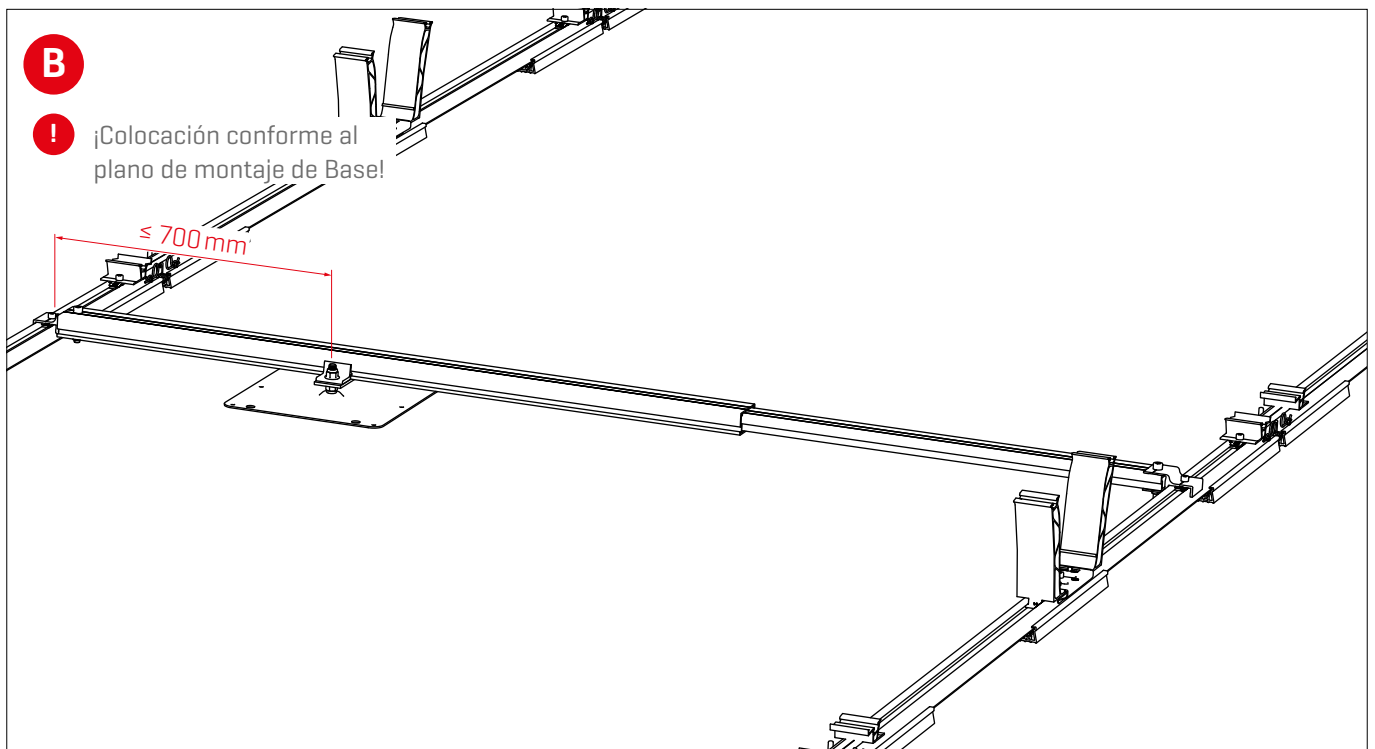
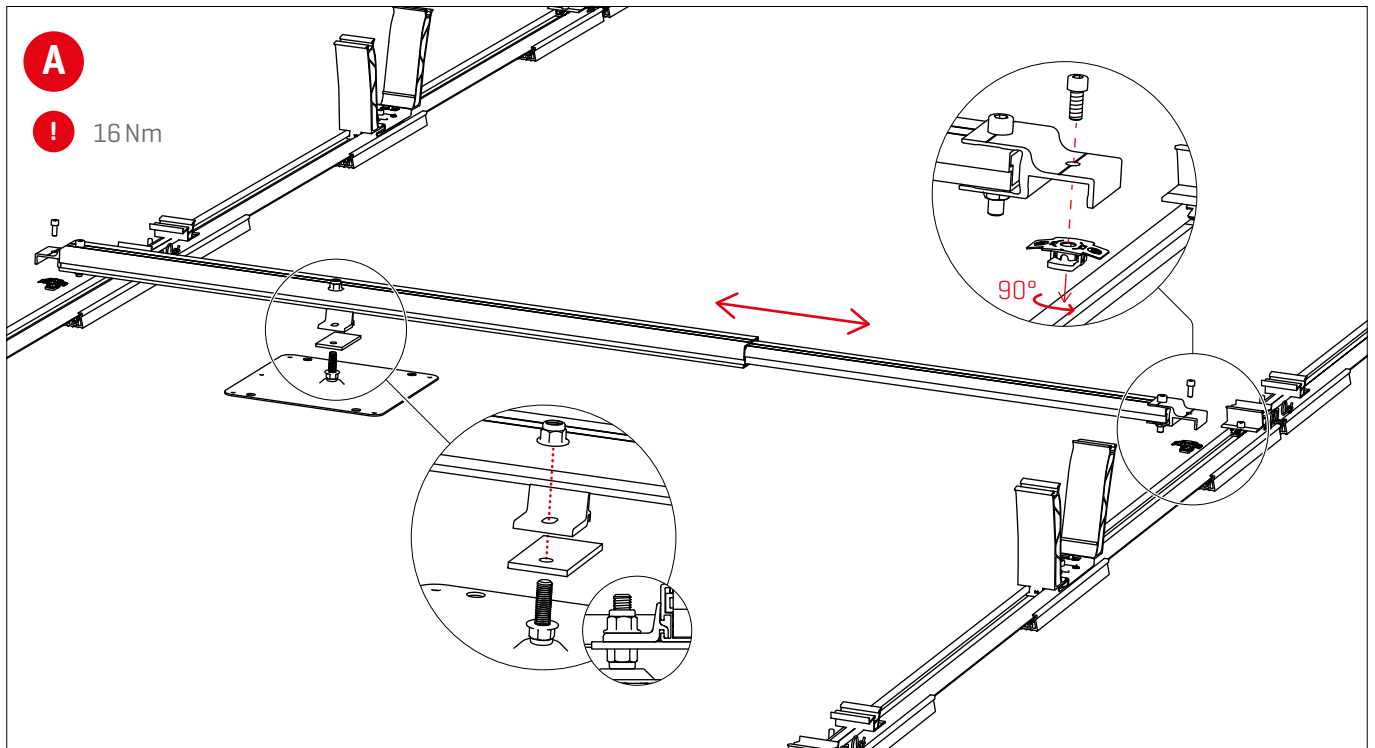


Montaje de módulos

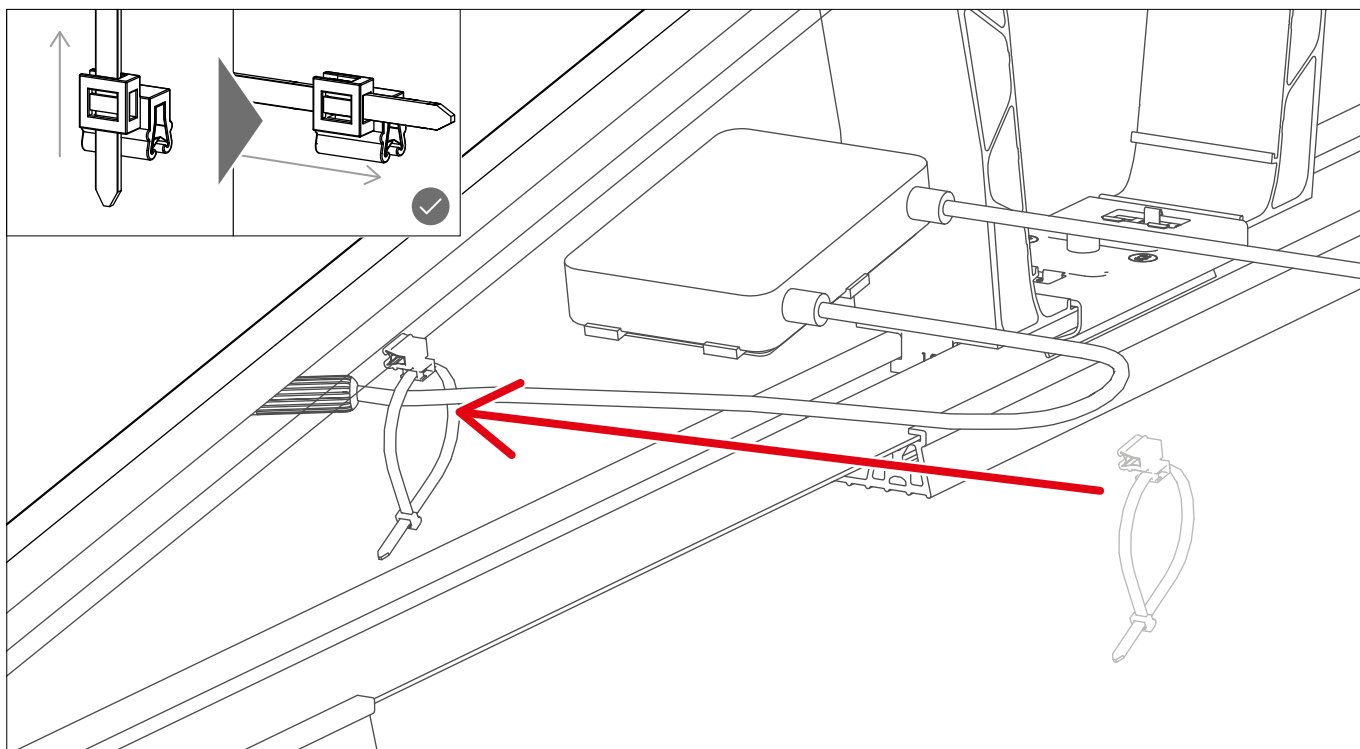


Pasos opcionales de montaje

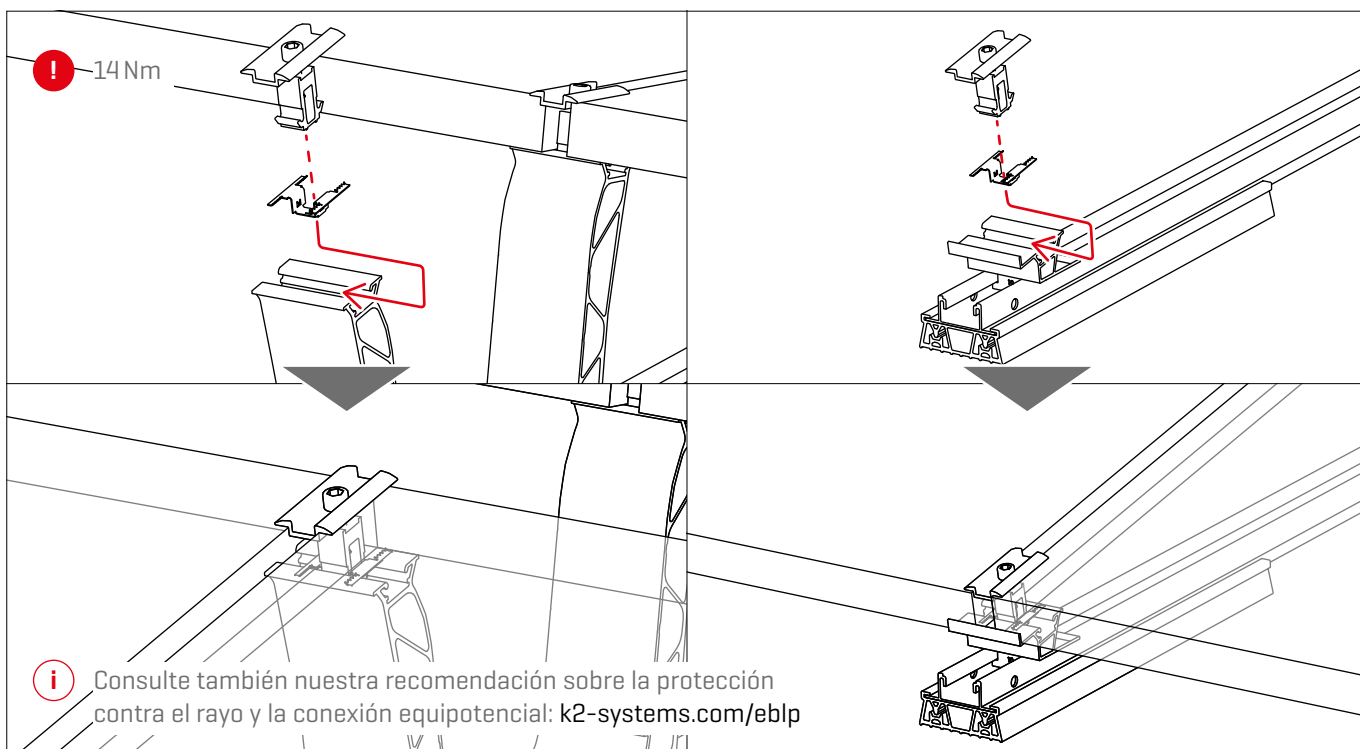
Conexión fija con FixPro, en el ejemplo pie de montaje Solmont



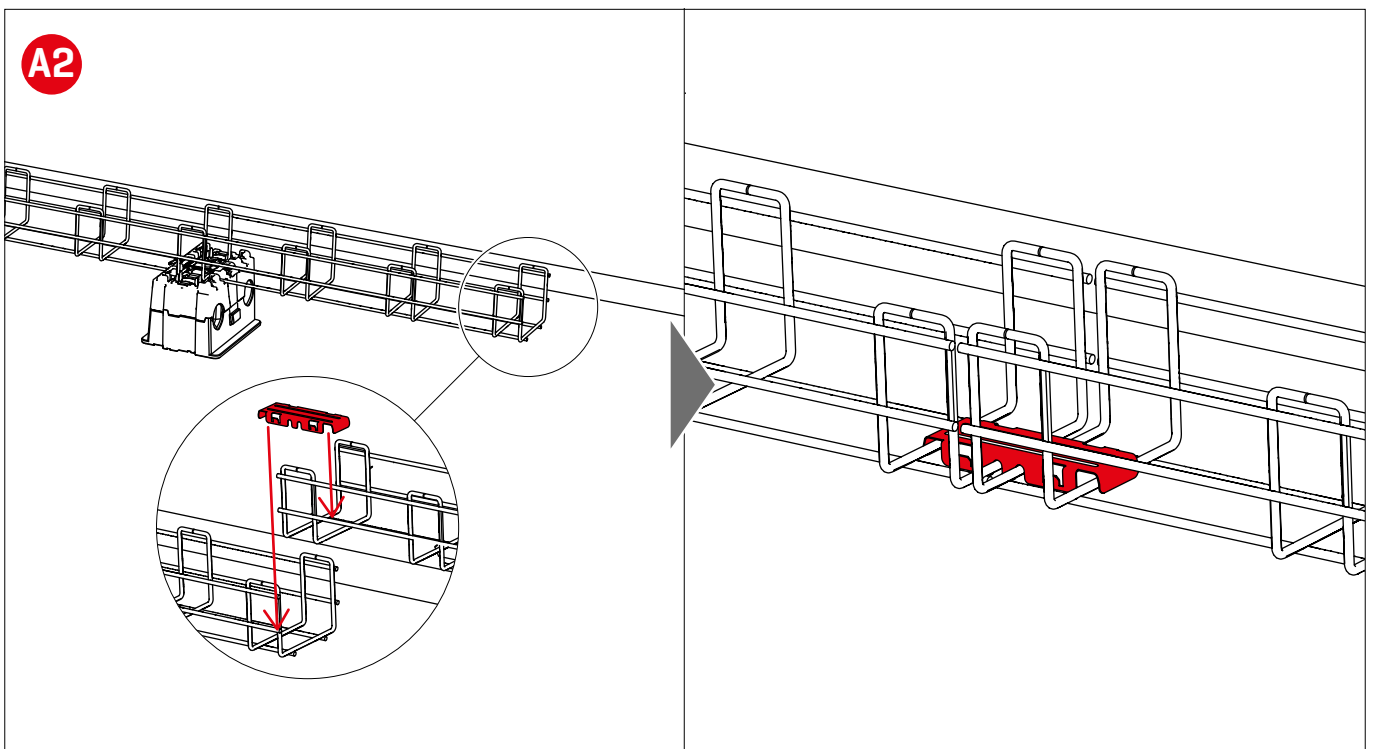
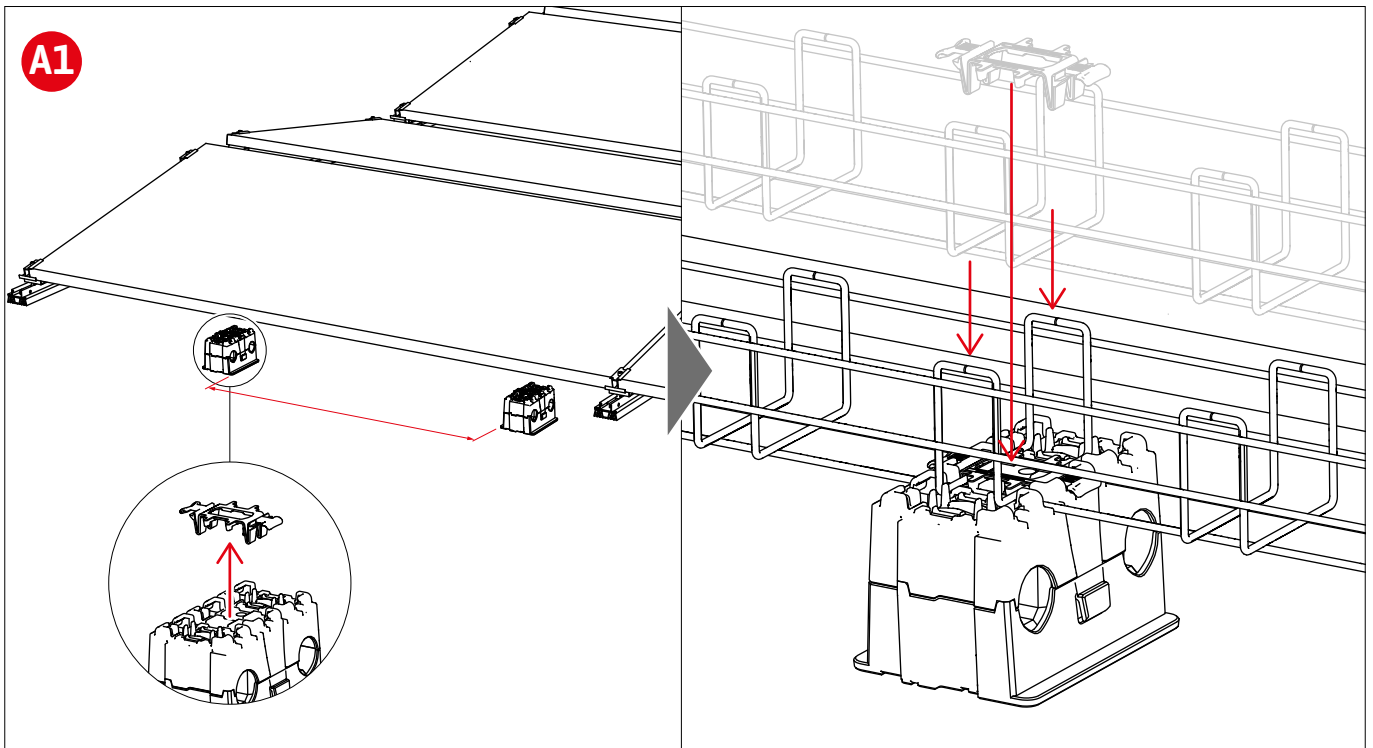
Gestión de cables con Cable Manager

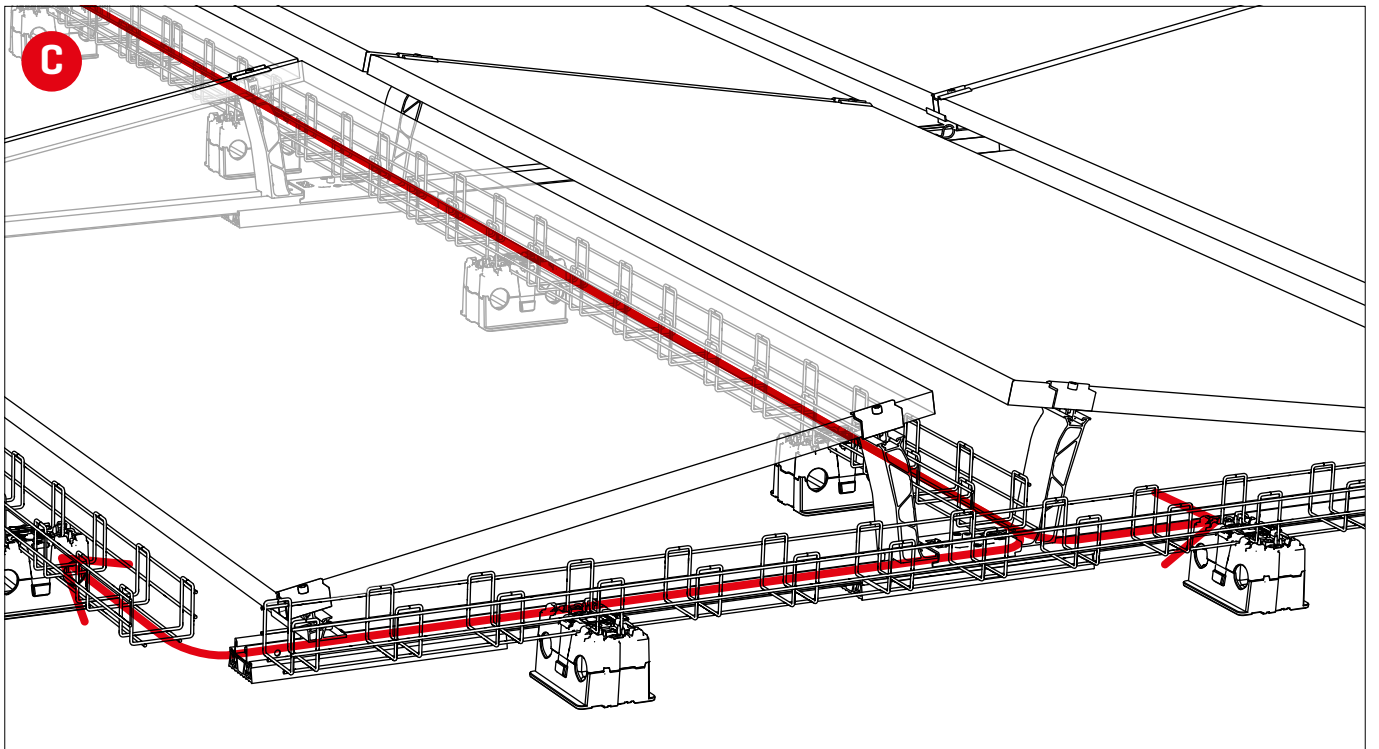
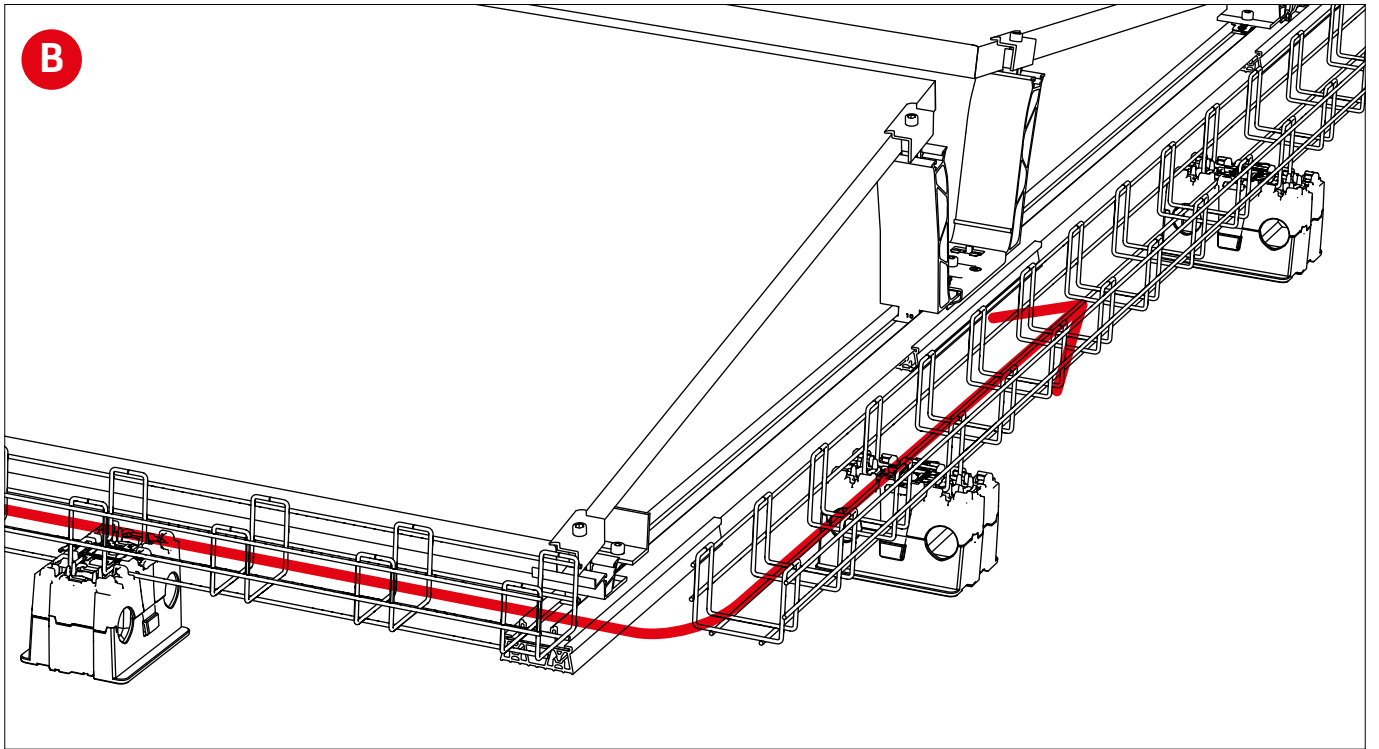


Conexión a tierra del marco del módulo con TerraGrif

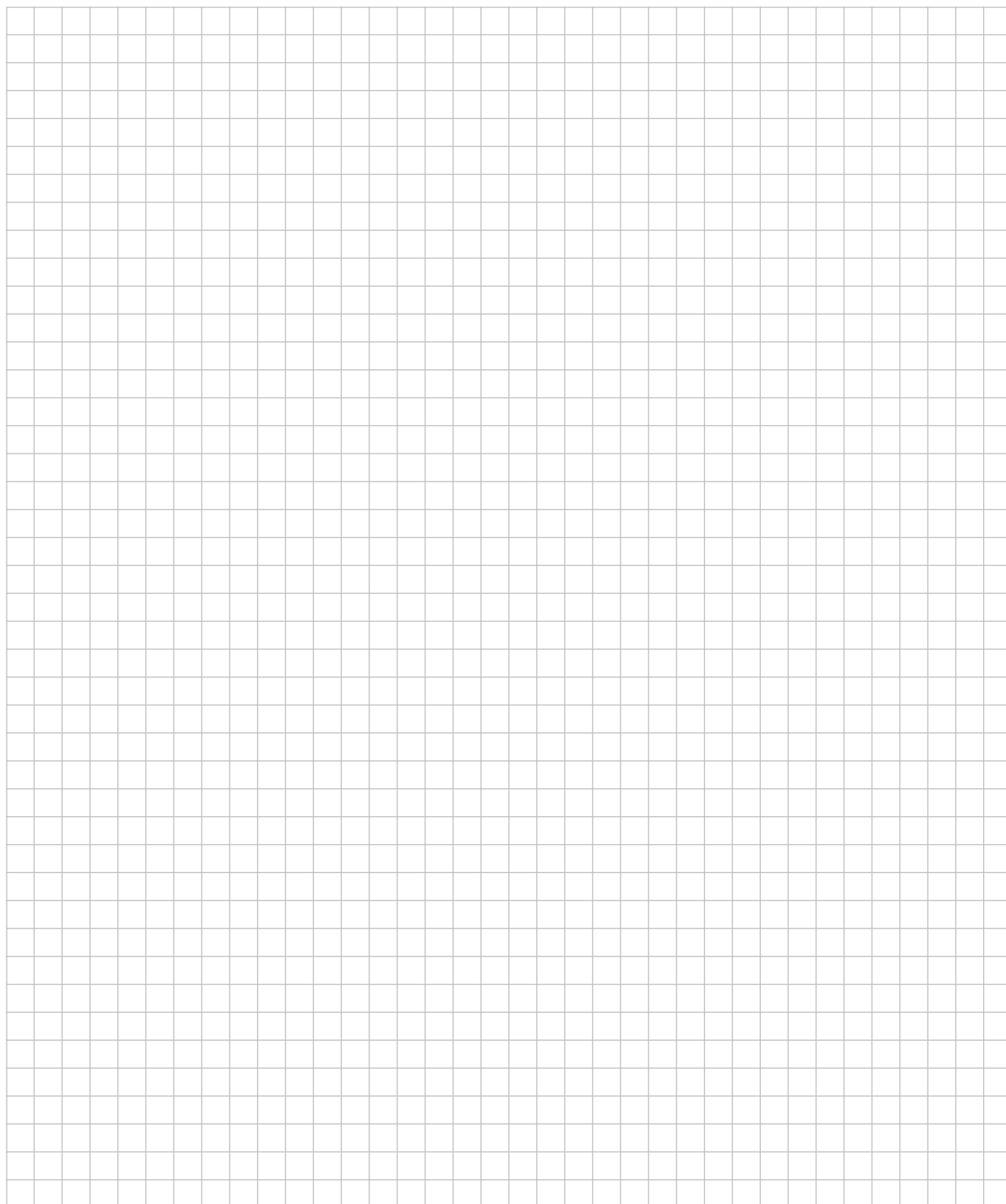


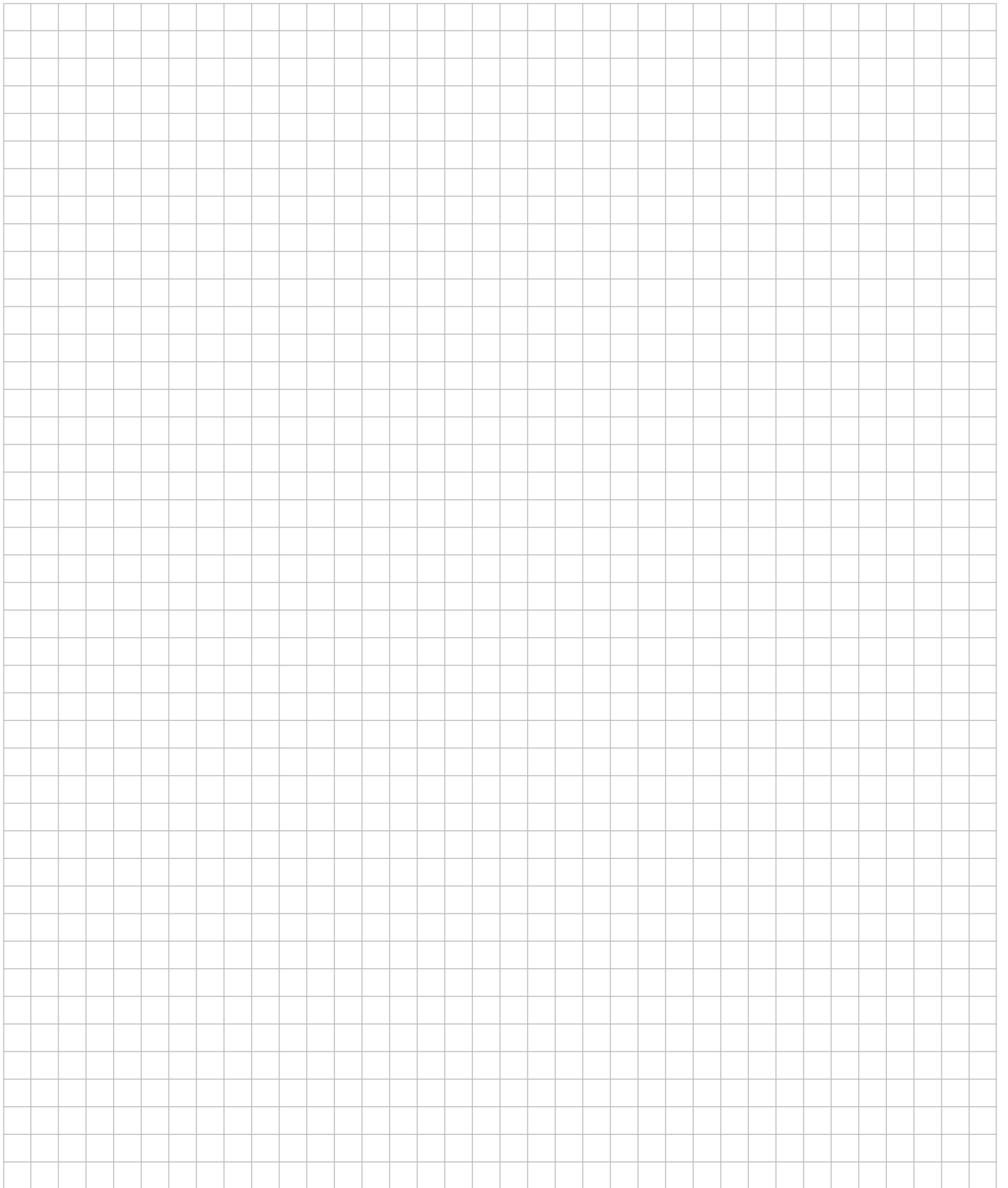
Gestión de cables con PVX MultiMount





Notas





Muchas gracias por elegir un sistema de montaje K2.

Los sistemas de K2 Systems se montan de manera rápida y fácil. Esperamos que estas instrucciones le hayan sido de ayuda. Estamos a su entera disposición si tiene sugerencias, dudas o si desea plantear propuestas de mejora. Encontrará todos los datos de contacto en:

▶ k2-systems.com/es/contacto

▶ **Línea de atención al cliente: +49 (0) 7159 42059-0**

Se aplican nuestras condiciones generales de suministro, que pueden verse en:

www.k2-systems.com

K2 Systems GmbH

Industriestraße 18
71272 Renningen
Germany

+49 (0) 7159 - 42059 - 0

info@k2-systems.com

www.k2-systems.com