

Instructions de montage

## Systeme S-Dome V 10/15° v2





# Table des matières

▶ Outils requis	4
▶ Instructions générales de sécurité	5
▶ Généralités	6
· Exigences relatives au toit	6
· Exigences statiques	6
· Instructions de montage importantes	6
▶ Composants	8
· Composants de base	8
· Lestage	10
· Renfort	11
▶ Préparation	12
· Type de rails et intervalles	12
· Exemples de blocs de modules dans le plan de montage Base	13
· Type de rails et intervalles	14
· Espacement des rails	16
· Pré-montage	17
▶ Montage	18
· Montage des champs de modules et séparations thermiques	18
· Options de lestage	21
· Montage du Windbreaker	23
· Renfort	24
· Égalisation des potentiels avec TerraGrif	25
▶ Notes	26

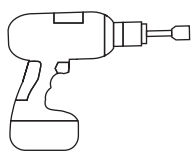
## Une qualité contrôlée – quatre certifications

K2 Systems est synonyme d'un assemblage sûr, d'une excellente qualité et d'une grande précision. Ces caractéristiques sont connues de nos clients et de nos partenaires depuis longtemps. Trois instituts indépendants testent, approuvent et certifient nos compétences et nos produits.



[www.k2-systems.com/fr/informations-techniques](http://www.k2-systems.com/fr/informations-techniques)

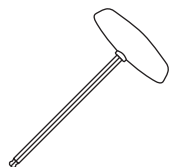
# Outils requis



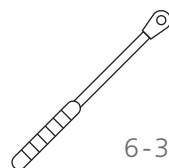
6 mm



13 mm



6 mm



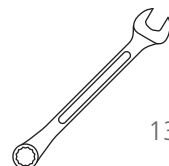
6-30Nm  
(4,5-22,2 lb-ft)



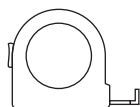
6 mm



13 mm



13 mm



≥3,0m



≥6,0m

# Instructions générales de sécurité



Veillez noter que nos instructions générales de montage doivent être respectées. Pour obtenir des détails, rendez-vous sur le site internet: [www.k2-systems.com/fr/informations-techniques](http://www.k2-systems.com/fr/informations-techniques)

- ▶ Seules des personnes dont la qualification (par ex. en raison de leur formation ou activité professionnelle) ou l'expérience permet de garantir une exécution dans le respect des instructions peuvent monter ou mettre en service les installations.
- ▶ Avant le montage, vérifiez sur place que le produit remplit bien les exigences en matière de statique. Il vous incombe de vérifier également la capacité de charge du toit.
- ▶ Les normes de constructions nationales et locales, les règlements divers ainsi que les directives concernant la protection de l'environnement doivent impérativement être respectés.
- ▶ Les instructions de protection du travail et de prévention des accidents, d'autres normes semblables ainsi que les instructions de l'organisme de gestion de l'assurance accidents doivent être respectées ! Vous devez observer tout particulièrement les instructions suivantes :
  - Le port de vêtements de sécurité est obligatoire (composés avant tout d'un casque, de chaussures de sécurité et de gants).
  - Au cours d'installations sur toits, les instructions correspondantes doivent être observées (par ex. l'utilisation de dispositifs de sécurité anti-chute, d'échafaudages avec filet à partir d'une hauteur de gouttière de 3 m, etc.).
  - La présence d'une deuxième personne est absolument nécessaire, tout au long du processus de montage, afin qu'elle puisse assurer rapidement les premiers secours en cas d'accident.
- ▶ Les systèmes de montage K2 font l'objet de développements permanents. Les procédures de montage sont donc susceptibles de changements. C'est pourquoi vous devez absolument vérifier si vos instructions de montage sont à jour à l'adresse [www.k2-systems.com/fr/informations-techniques](http://www.k2-systems.com/fr/informations-techniques)  
Il est donc nécessaire, avant le montage, de consulter la version à jour des instructions de montage sur notre site internet. Sur demande, nous pouvons également vous envoyer la version actualisée.
- ▶ Veuillez prendre en compte les instructions de montage du fabricant des modules.
- ▶ Installez une mise à terre et utilisez, si nécessaire, une pince de protection contre la foudre.
- ▶ Tout au long du montage, assurez-vous qu'au moins un exemplaire des instructions de montage soit disponible sur le chantier.
- ▶ K2 Systems GmbH décline toute responsabilité en raison du non respect des instructions et notices de montage et de la non-utilisation de tous les composants du système ou du montage et démontage de pièces non fournies par K2 Systems et pouvant causer des blessures ou dégâts. La garantie est alors exclue.
- ▶ K2 Systems GmbH décline toute responsabilité pour tout incident pouvant survenir en raison du nonrespect de ses instructions générales de sécurité ou bien en raison de l'installation de pièces provenant d'entreprises concurrentes.
- ▶ Le respect des instructions de sécurité ainsi qu'une installation appropriée du système ouvrent droit à une garantie produit de 12 ans! Veuillez consulter nos conditions de garantie à l'adresse [www.k2-systems.com/fr/informations-techniques](http://www.k2-systems.com/fr/informations-techniques)  
Nous pouvons également vous les envoyer sur simple demande.
- ▶ Procédez au démontage du système en suivant les étapes de montage dans le sens inverse.

# Généralités

Le S-Dome V peut-être monté sous certaines conditions détaillées ci-dessous. Même si le système accepte de fortes contraintes par l'intégration de facteurs de sécurité, veuillez contacter votre revendeur si les valeurs de références obtenues sont supérieures.



## Exigences relatives au toit

- Ce système peut être installé sur toutes les toitures plates courantes équipées d'une sous construction résistante et présentant une inclinaison de 3° maximum.
- La surface du toit doit être propre et sèche. Le cas échéant, les irrégularités du toit doivent être aplanies ou éliminées.
- Le coefficient de frottement du toit doit être mesuré sur place.  
Voir vidéo [k2-systems.com/fr/coefficient-frottement](https://k2-systems.com/fr/coefficient-frottement)



## Exigences statiques

- Il faut vérifier sur place que la structure de la toiture a une capacité de charge résiduelle suffisante ainsi que la capacité de pression de l'isolation thermique
- Pour modules encadrés avec une hauteur de cadre de 30 à 50 mm
- Dimensions de modules compatibles S-Dome V 10° und 15° :  
Longueur 1550 - 1760 / 1880 - 2100 mm, largeur 950 - 1053 mm



## Instructions de montage importantes

### Système de montage

- L'inclinaison du support de montage du système S-Dome V est de 10° et 15°.
- Le montage du système se fait avec les modules, c.à.d. que les modules doivent être également sur le site.
- Il faut respecter une distance minimale de 600mm par rapport au bord du toit.
- Il faut vérifier la compatibilité de la membrane avec le dispositif Mat V
- Il faut monter au moins deux modules reliés l'un à l'autre pour pouvoir utiliser le présent système.
- Il faut respecter une séparation thermique (distance entre deux blocs de module) selon une longueur maximale de 15,5m dans la direction de l'alignement des modules et dans celle du rail de support.
- Après des épisodes météo inhabituels tels que des tempêtes, des pluies abondantes, des tremblements de terre etc., veuillez faire contrôler le système par une entreprise spécialisée. Si lors du contrôle, des déformations plastiques, par exemple au niveau des étriers de module, ou des dommages sont constatés, les composants en cause doivent être remplacés par des composants neufs.

## Modules et fixation

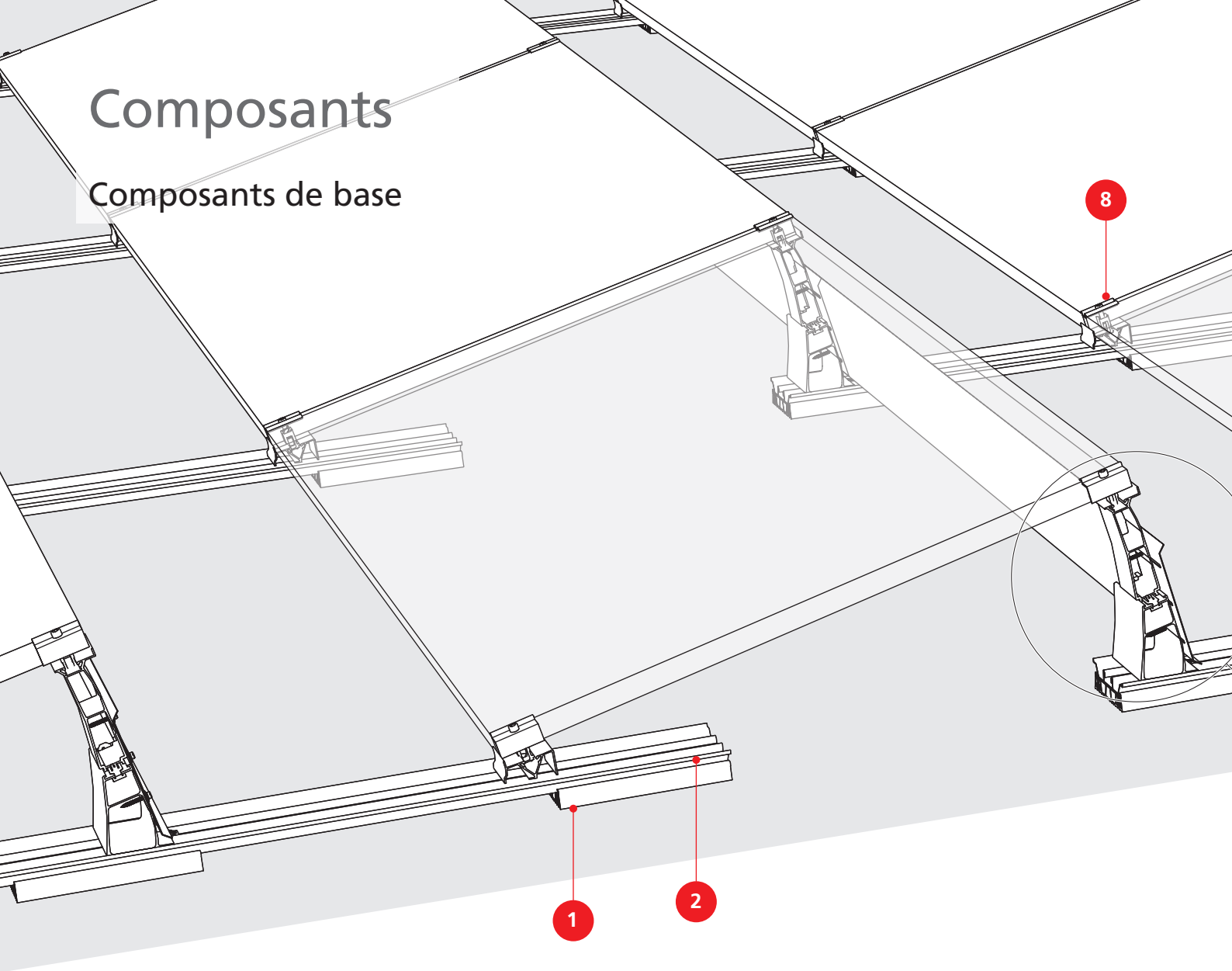
- ▶ Couple de serrage de tous les étriers de module 14 Nm.
- ▶ Respecter les instructions du constructeur des modules concernant la zone des étriers et le montage des modules (voir la fiche technique module du constructeur). Vérifier qu'il existe bien une autorisation du constructeur pour la fixation dans la zone d'angle. Voir aussi [k2-systems.com/fr/modules-valides](https://k2-systems.com/fr/modules-valides)

## Généralités

- ▶ Le formulaire d'autocontrôle disponible sur le lien ci-dessous doit être rempli pour chaque chantier réalisé [k2-systems.com/fr/liste-de-contrôle](https://k2-systems.com/fr/liste-de-contrôle)
- ▶ Lors du dimensionnement du lestage, les influences extérieures agissant sur le système ne sont prises en compte que partiellement. Par exemple, les irrégularités, les expansions thermiques en longueur, la mousse, les eaux stagnantes ou la dégradation du film ne peuvent être prises en considération, alors que, dans certaines circonstances, elles peuvent également causer des déplacements du système. Comme ces influences peuvent être encore plus importantes avec des toits pentus, nous conseillons de vérifier si une fixation mécanique supplémentaire du système n'est pas nécessaire.
- ▶ Il faut s'assurer que l'écoulement des eaux pluviales n'est pas entravé.
- ▶ Pour ce qui est du bâtiment, les normes et prescriptions générales pour la protection anti-foudre doivent être respectées et, si nécessaire, il faut faire intervenir un technicien qualifié pour élaborer un concept de protection contre la foudre (éventuellement, utiliser une pince parafoudre). En l'occurrence, il convient de respecter les prescriptions en vigueur dans le pays.

# Composants

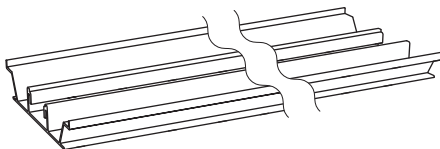
## Composants de base



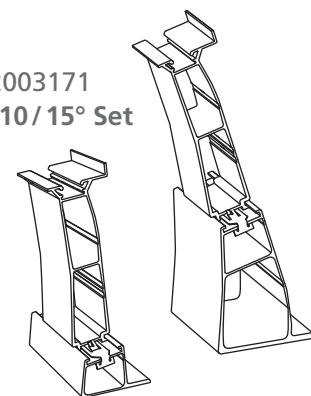
- 1** 2002849  
Dome V Mat V



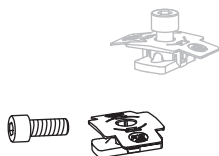
- 2** Référence spécifique à l'installation; voir p. 12 - 15!  
Dome V Rail



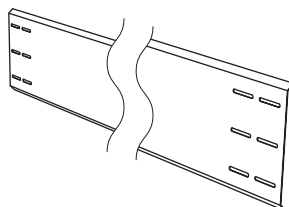
- 3** 2003177/2003171  
S-Dome V 10°/15° Set



- 4** 1001643 + 2001729  
Erou prisonnier MK2 +  
vis cylindrique M8x20

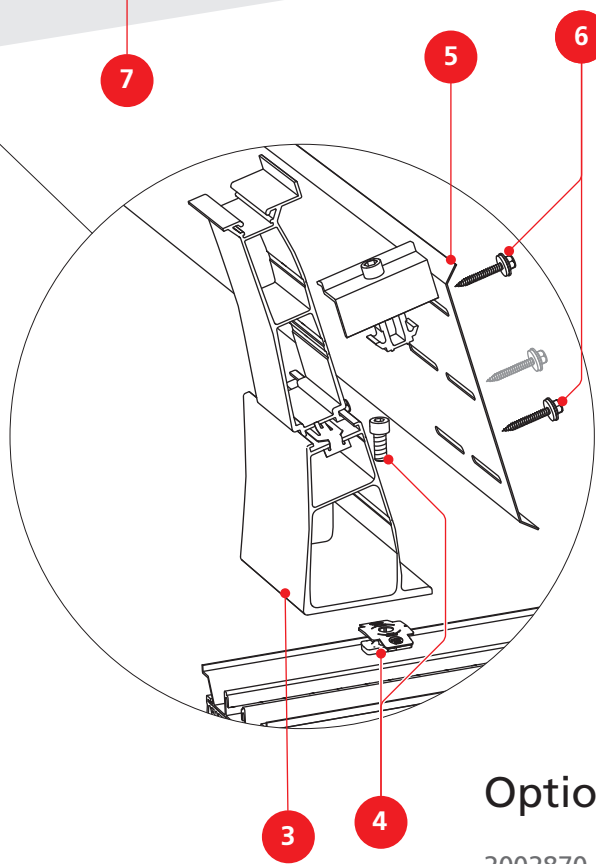
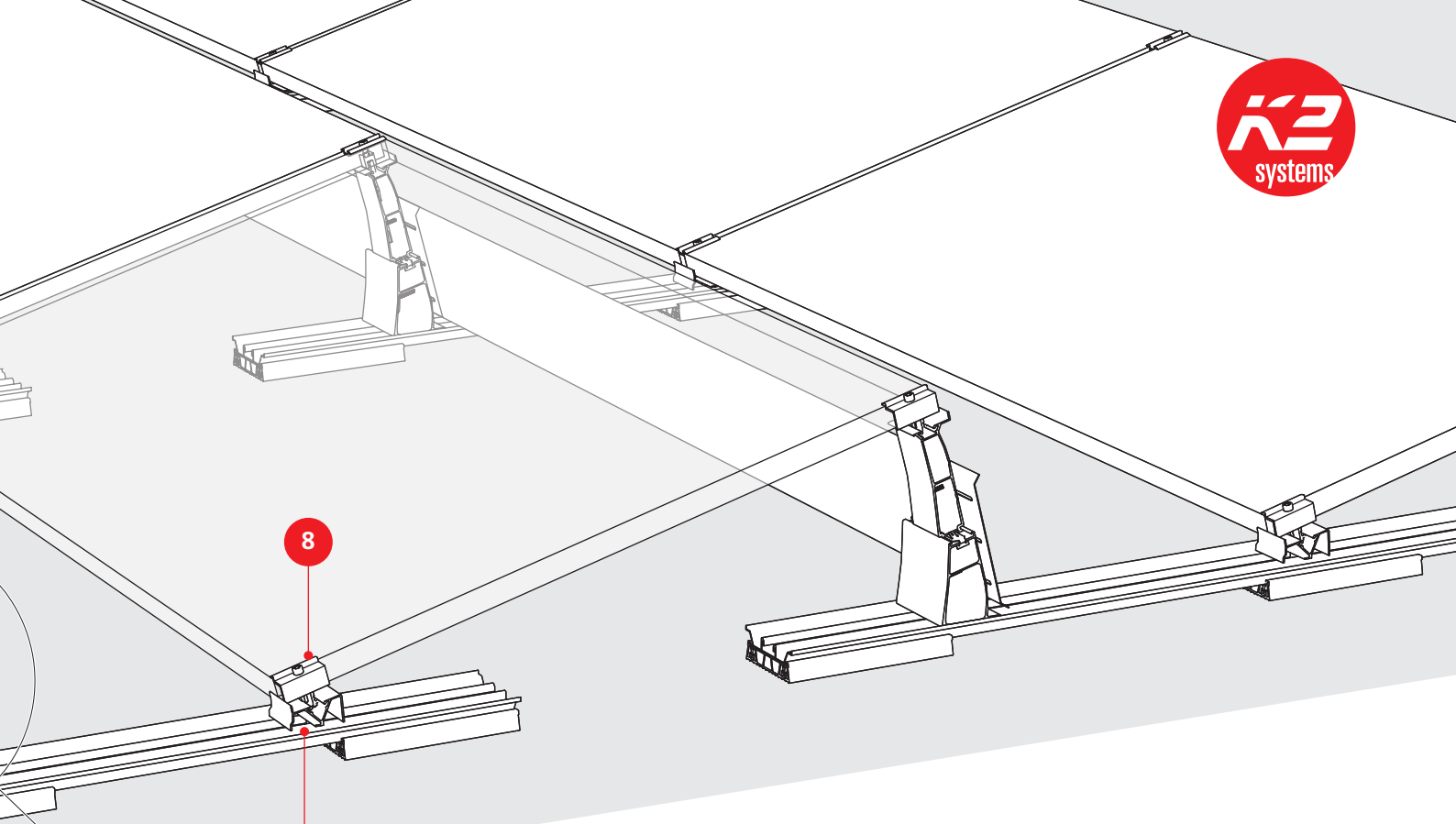


- 5** 10°: 2003132/2003133  
15°: 2003134/2003135  
Windbreaker 60- /72-cells

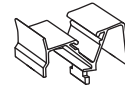


- 6** 1005207  
Vis à tôle auforeuse à tête  
hexagonale avec rondelle  
d'étanchéité

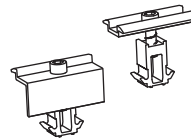




**7** 2002828/2003061  
Dome V SD 10°/Dome V SD 15°

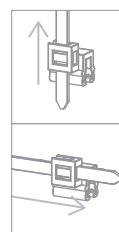
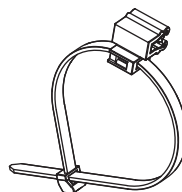


**8** 2002559/2002558  
MiniClamp EC/MC

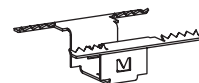


### Optionnel

2002870  
Cable-Manager

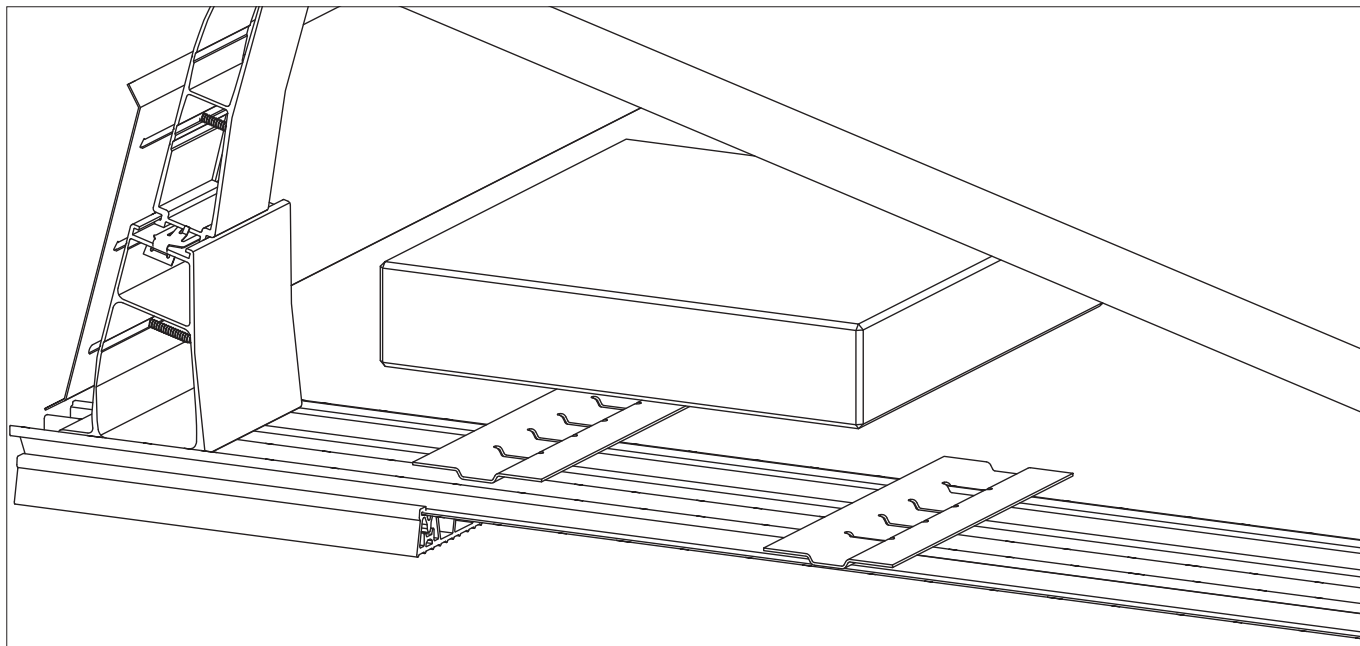


2002649  
TerraGrif K2MI

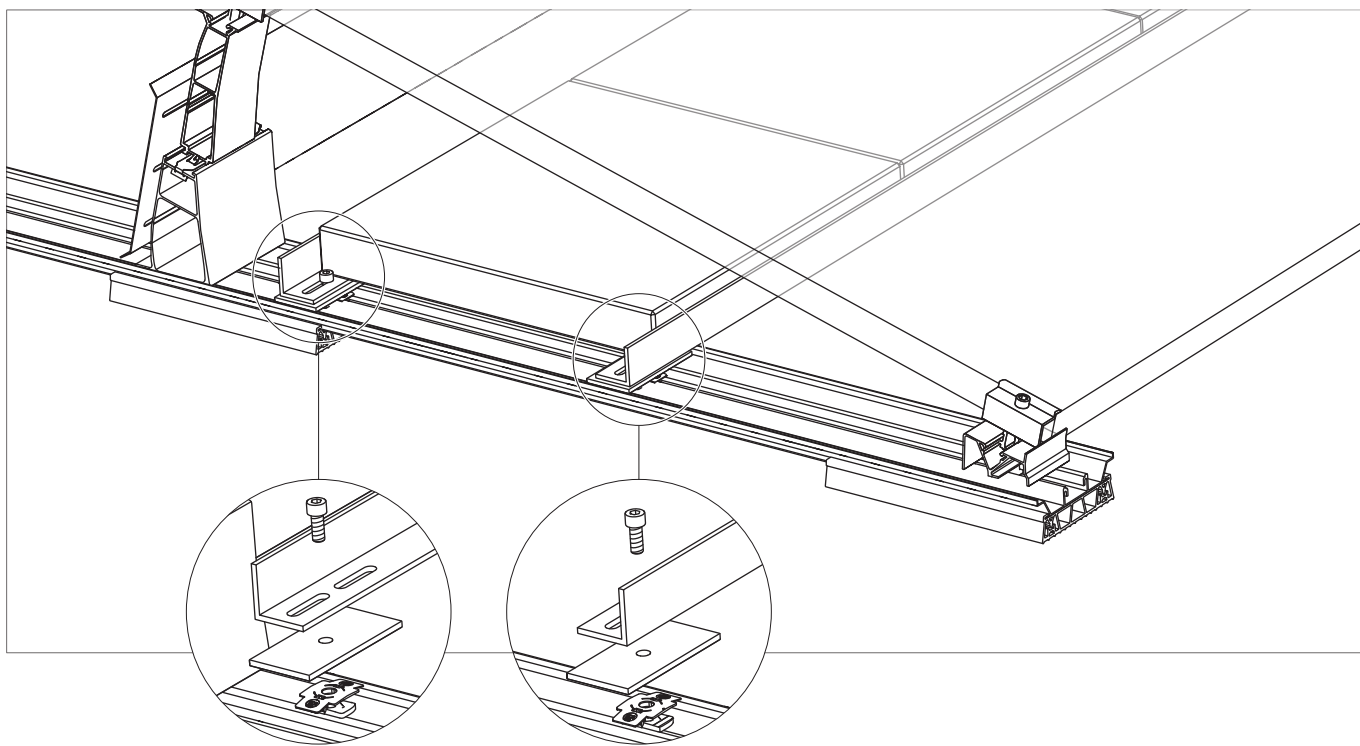
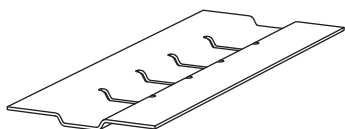


# Composants

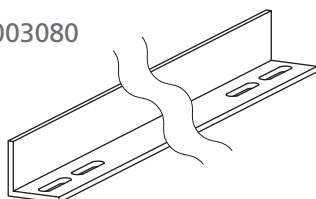
## Lestage



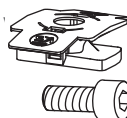
2002830  
SpeedPorter Dome V



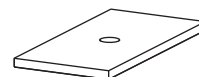
2003079/2003080  
Porter



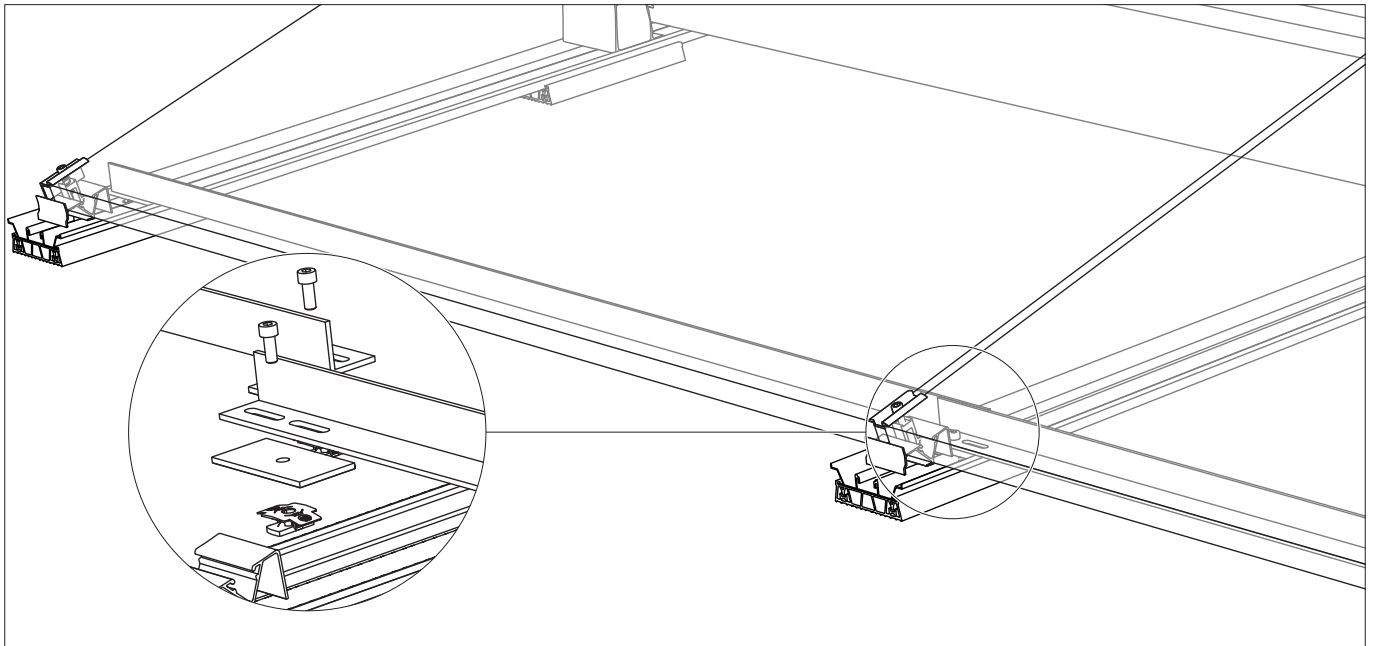
1001643 + 2001729  
Ecrou prisonnier MK2 +  
cylindrique M8x20



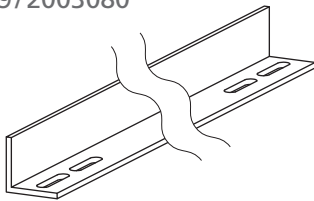
1000789  
Plaque de support du  
Porter



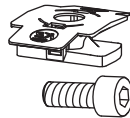
# Renfort



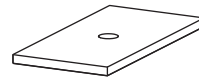
2003079/2003080  
Porter



1001643 + 2001729  
Ecroû prisonnier MK2 + vis  
cylindrique M8×20



1000789  
Plaque de support du Porter





# Exemples de blocs de modules dans le plan de montage Base

## Exemple de dimensions de pré-montage

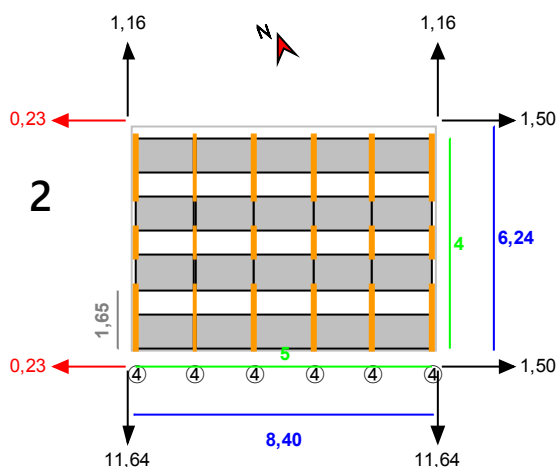
### Champ des modules 1

Espacement de la rangée 1645 mm  
 Distance entre les bords du module 675 mm

Type	nombre	Dimensions du pré-montage [mm]	
A	12	a	982
B	12	b / b1	1675 / 70
E	12	c	50

! Les dimensions des variables a, b, b<sub>1</sub>, c et d doivent être utilisées pendant le pré-montage – voir page 14 ou 15.

### Exemple 1



! Base affiche les plans d'assemblage dans cet affichage.

② Schémas de montage de la rangée de supports - voir à gauche!

← Distance du bloc de module adjacent [m]

← Distance de la bordure du toit [m]

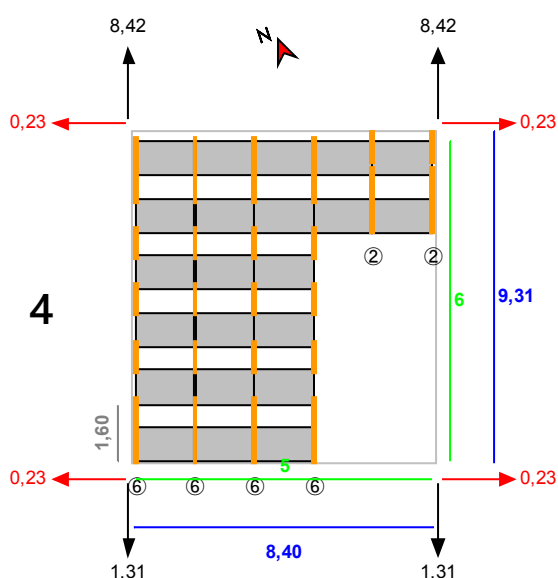
6 Nombre de modules

← Longueur/largeur du bloc de module [m]

1,60 | Espacement de la rangée [m]

0,60 | Rail

### Exemple 2

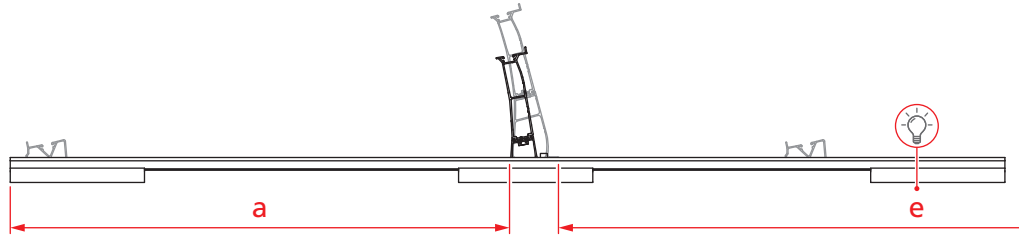
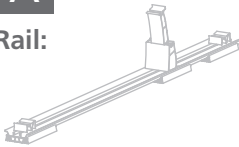


# Préparation

## Type de rails et intervalles

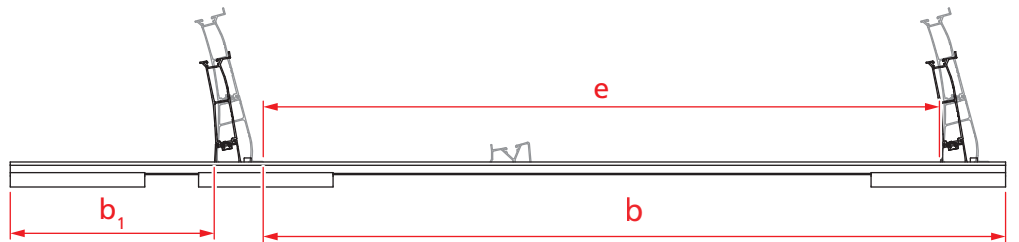
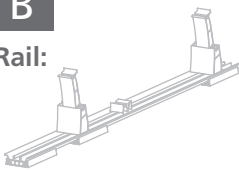
### Type A

Dome V Rail:  
2002852  
1850 mm



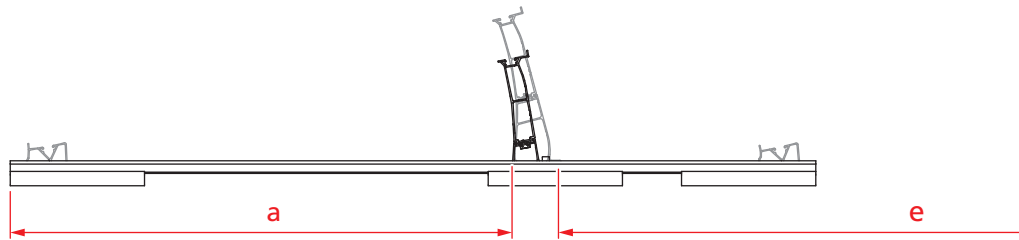
### Type B

Dome V Rail:  
2002852  
1850 mm



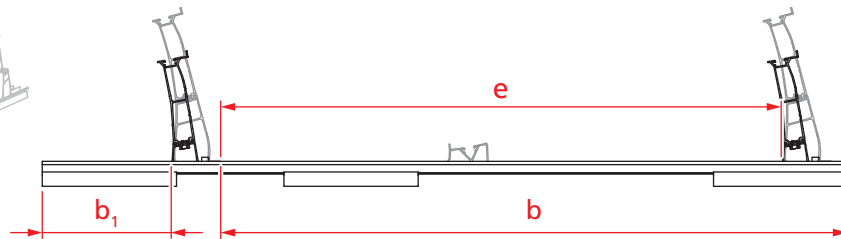
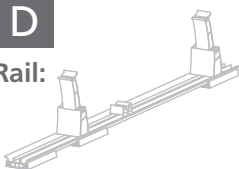
### Type C

Dome V Rail:  
2002854  
1500 mm



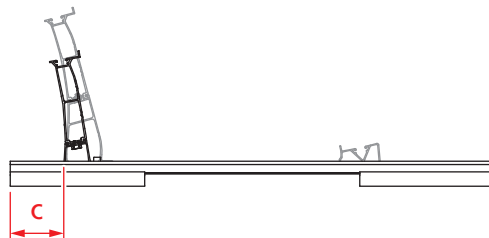
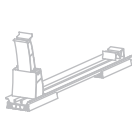
### Type D

Dome V Rail:  
2002854  
1500 mm



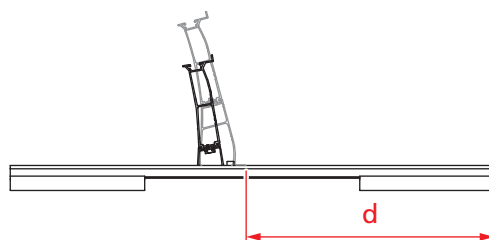
### Type E

Dome V Rail:  
2002855  
900 mm



### Type F

Dome V Rail:  
2002855  
900 mm



## Exemple de dimensions de pré-montage

### Champ des modules 1

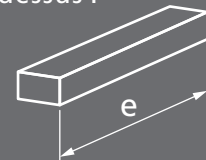
Espacement de la rangée 1645 mm  
Distance entre les bords du module 675 mm

Type	nombre	Dimensions du pré-montage [mm]	
A	12	a	982
B	12	b / b1	1675 / 70
E	12	c	50

### Dimensions de pré-montage a, b, c, d et e

**!** Base affiche les dimensions de pré-montage pour les types de rails sous forme de tableau dans le chapitre « Pré-montage ». Voir l'exemple ci-dessus !

**💡** Pour le « e », nous recommandons une jauge de montage !



## Calcul des dimensions de pré-montage des types A, B, C, D, E et F

### S-Dome V 10°

$$a = 9 + (0,98 \times \text{largeur module}) \quad [\text{mm}]$$

$$b = 30 + \text{intervalle rangée} \quad [\text{mm}]$$

$$b_1 = \text{Schienenlängen} - b - 105 \quad [\text{mm}]$$

$$c = \frac{(\text{Max. intervalle rang.} - \text{intervalle rang.})}{2} + 30 [\text{mm}]$$

$$d \rightarrow \text{intervalle rangée } 1129 - 1364 = 400^{*1} \quad [\text{mm}]$$

$$\rightarrow \quad 1365 - 1714 = 450^{*2} \quad [\text{mm}]$$

$$e = \text{intervalle rangée} - 105 \quad [\text{mm}]$$

### S-Dome V 15°

$$a = 17 + (0,97 \times \text{largeur module}) \quad [\text{mm}]$$

$$b = 30 + \text{intervalle rangée} \quad [\text{mm}]$$

$$b_1 = \text{Schienenlängen} - b - 92 \quad [\text{mm}]$$

$$c = \frac{(\text{Max. intervalle rang.} - \text{intervalle rang.})}{2} + 30 [\text{mm}]$$

$$d \rightarrow \text{intervalle rangée } 1137 - 1364 = 400^{*1} \quad [\text{mm}]$$

$$\rightarrow \quad 1365 - 1714 = 450^{*2} \quad [\text{mm}]$$

$$e = \text{intervalle rangée} - 92 \quad [\text{mm}]$$

\*1 Pour une longueur de rail de 1,5 m · \*2 Pour une longueur de rail de 1,85 m

# Préparation

## Espacement des rails

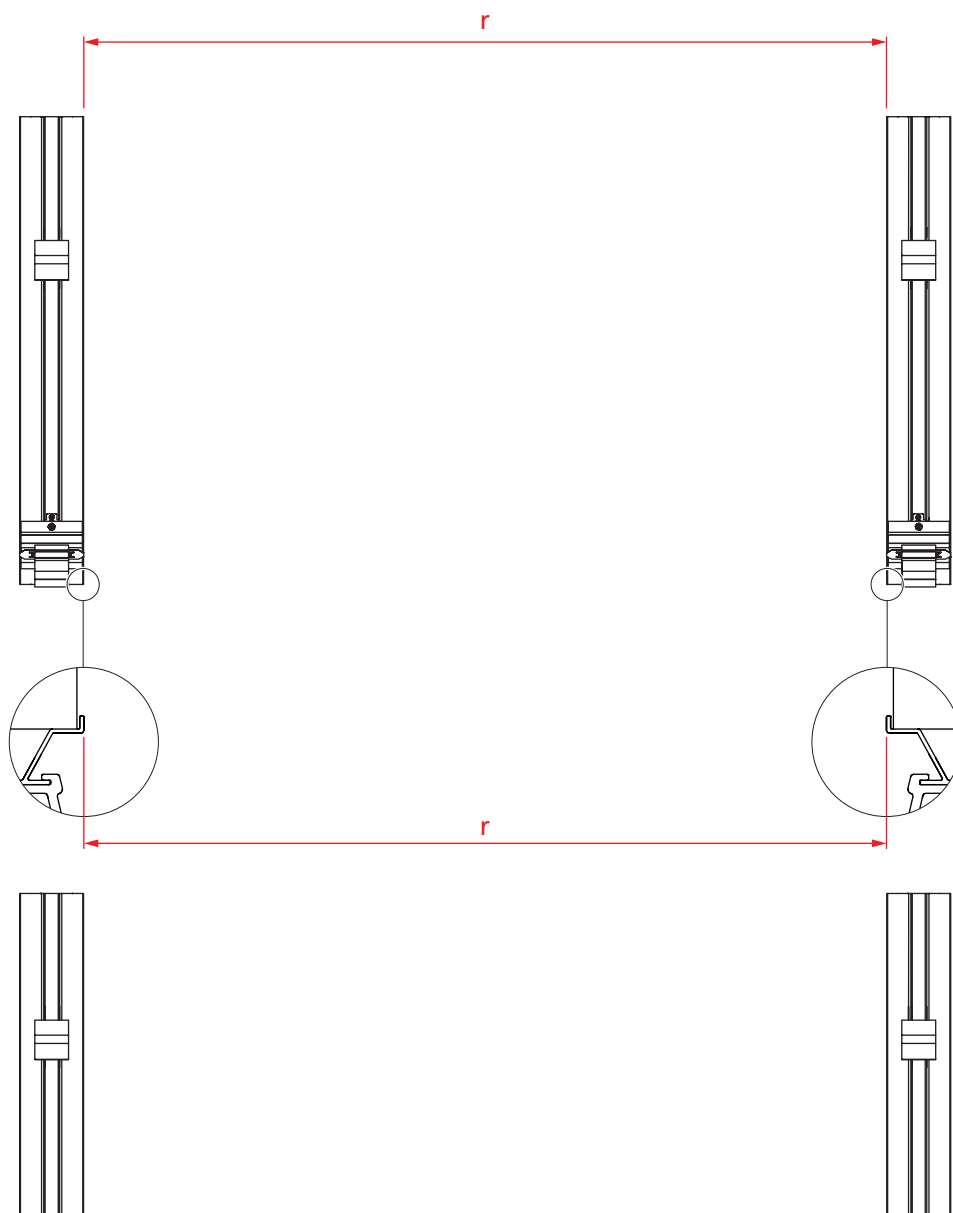
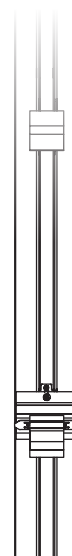
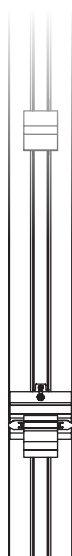
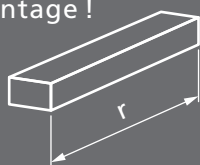
Calculs de la espacement des rails:

$$r = \text{largeur module} - 123 \text{ [mm]}$$

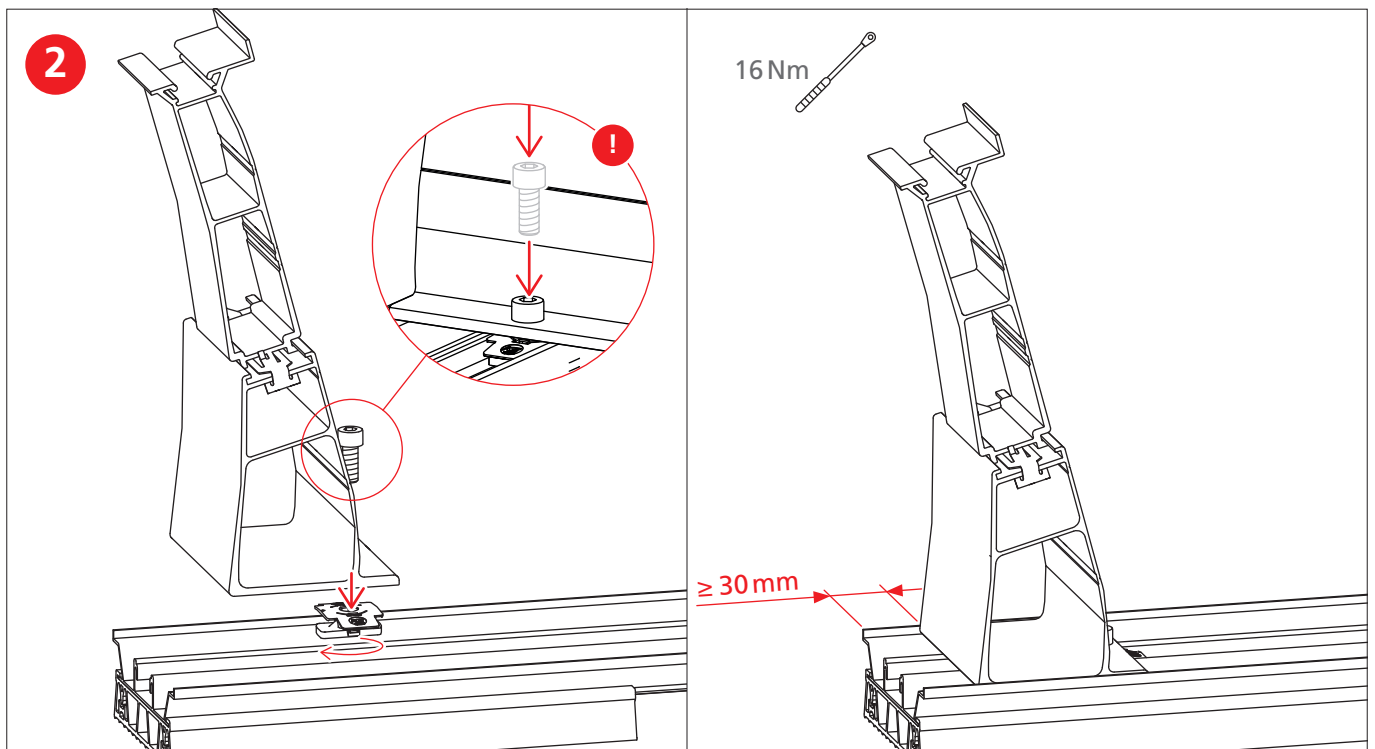
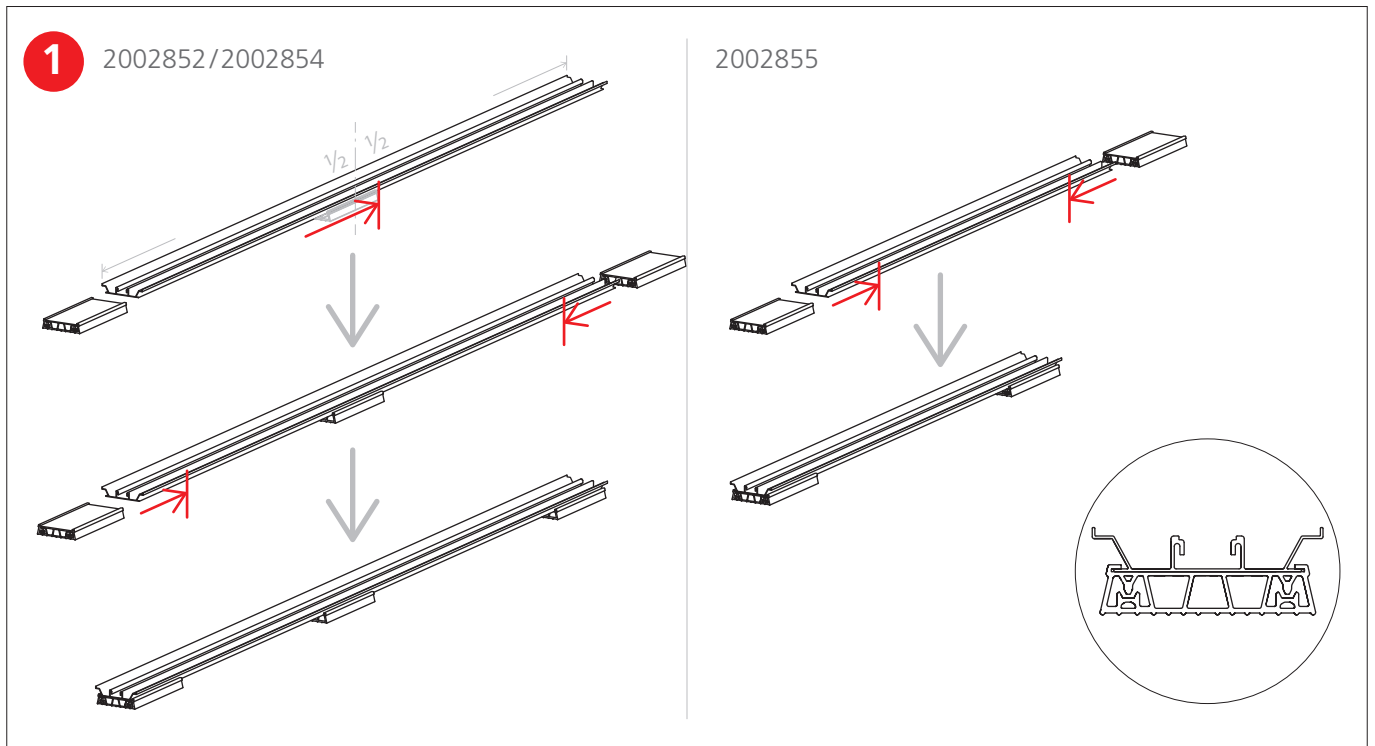
Dimension de pré-assemblage « r »



Pour le « r », nous recommandons une jauge de montage !

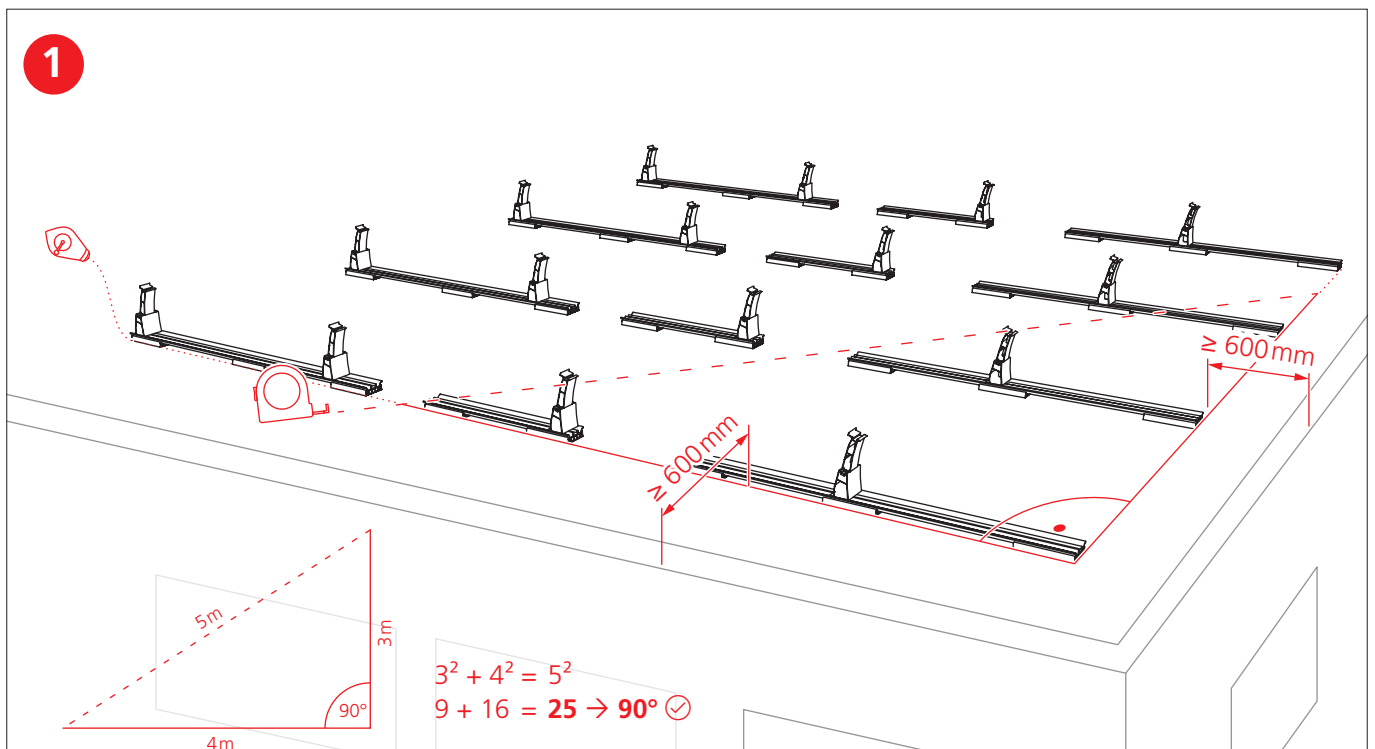
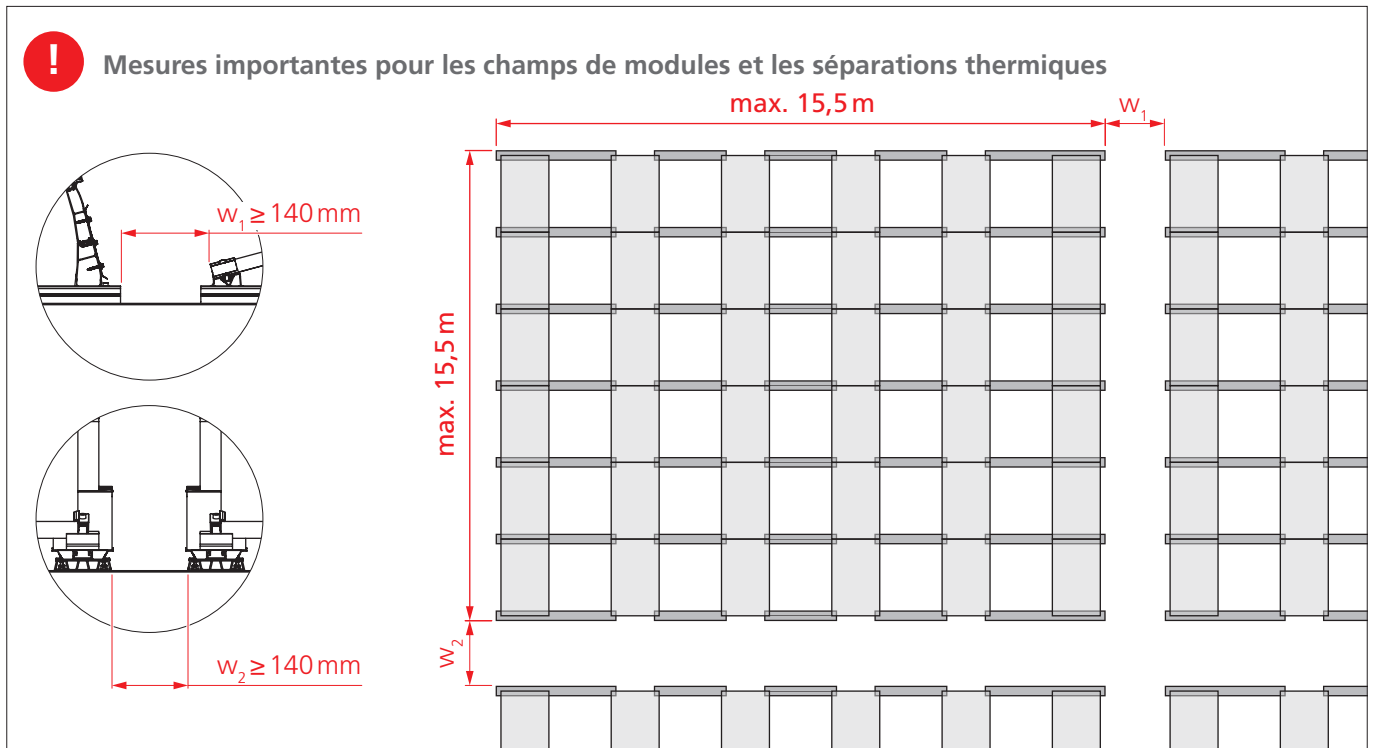


# Pré-montage



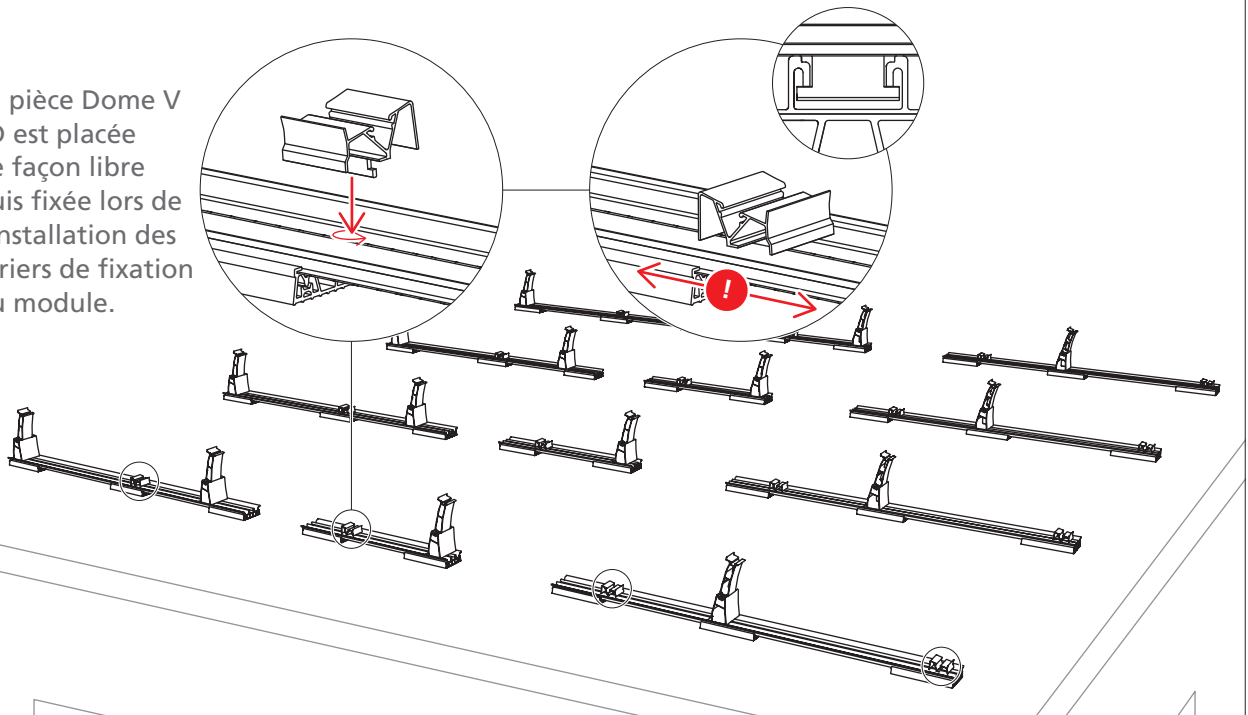
# Montage

## Montage des champs de modules et séparations thermiques



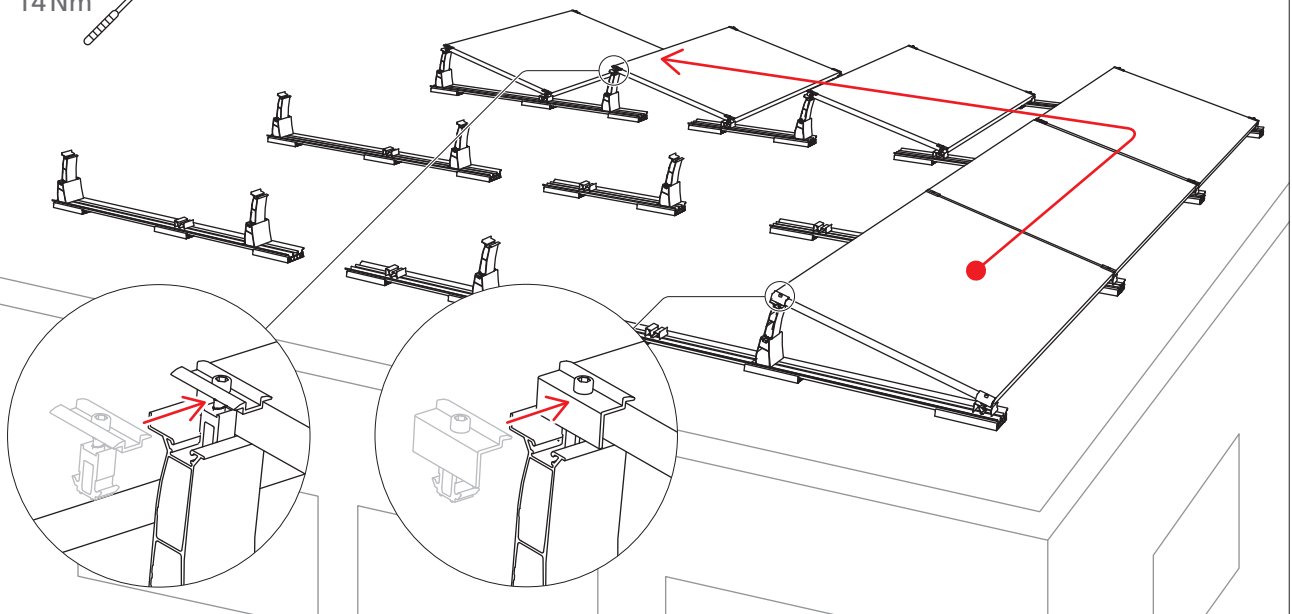
**2**

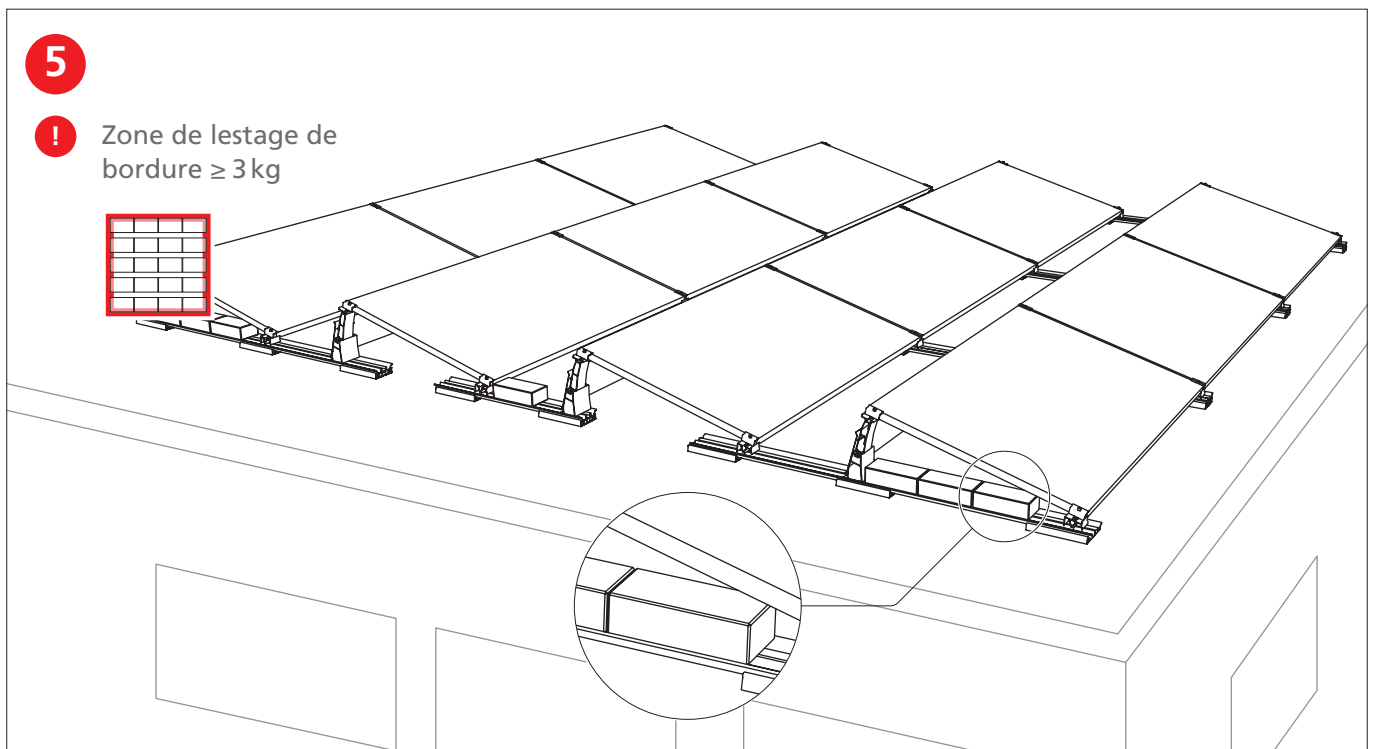
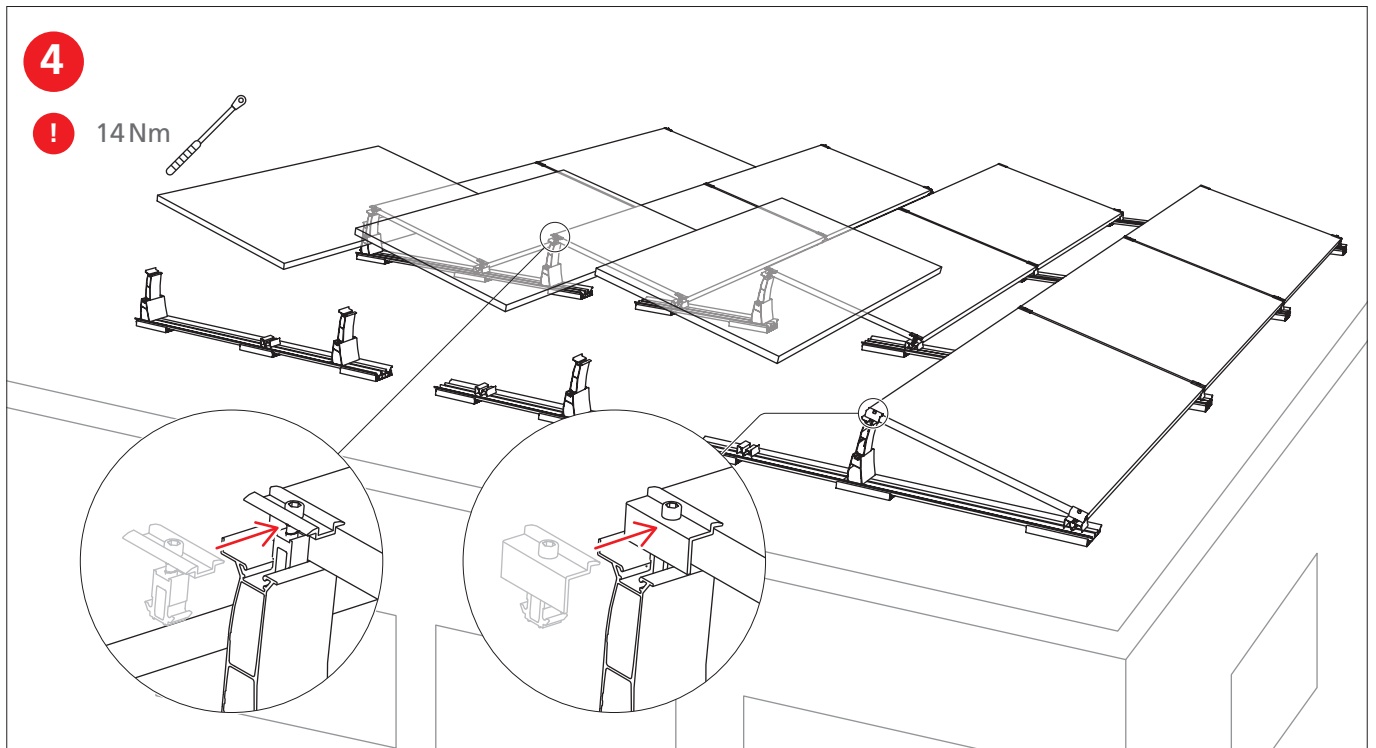
**!** La pièce Dome V SD est placée de façon libre puis fixée lors de l'installation des étriers de fixation du module.



**3**

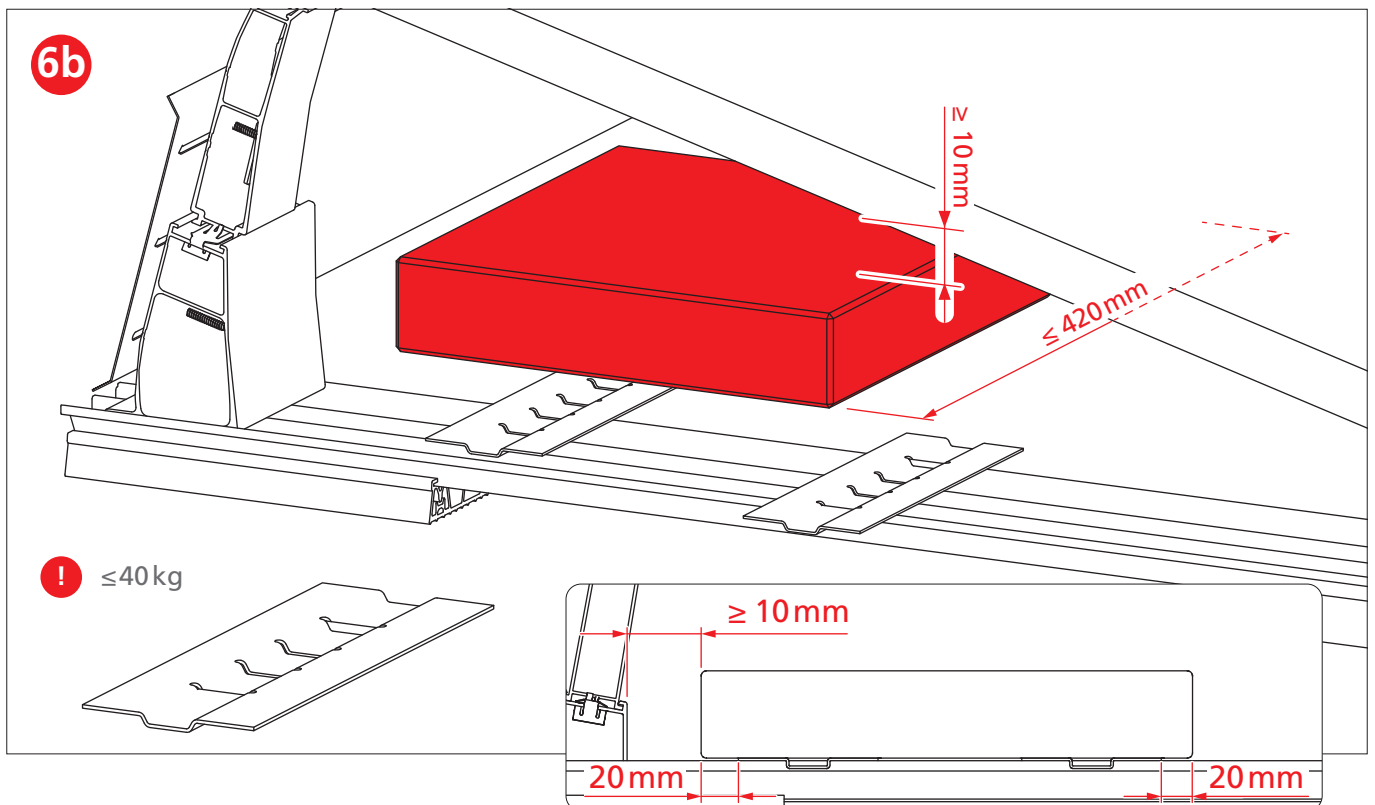
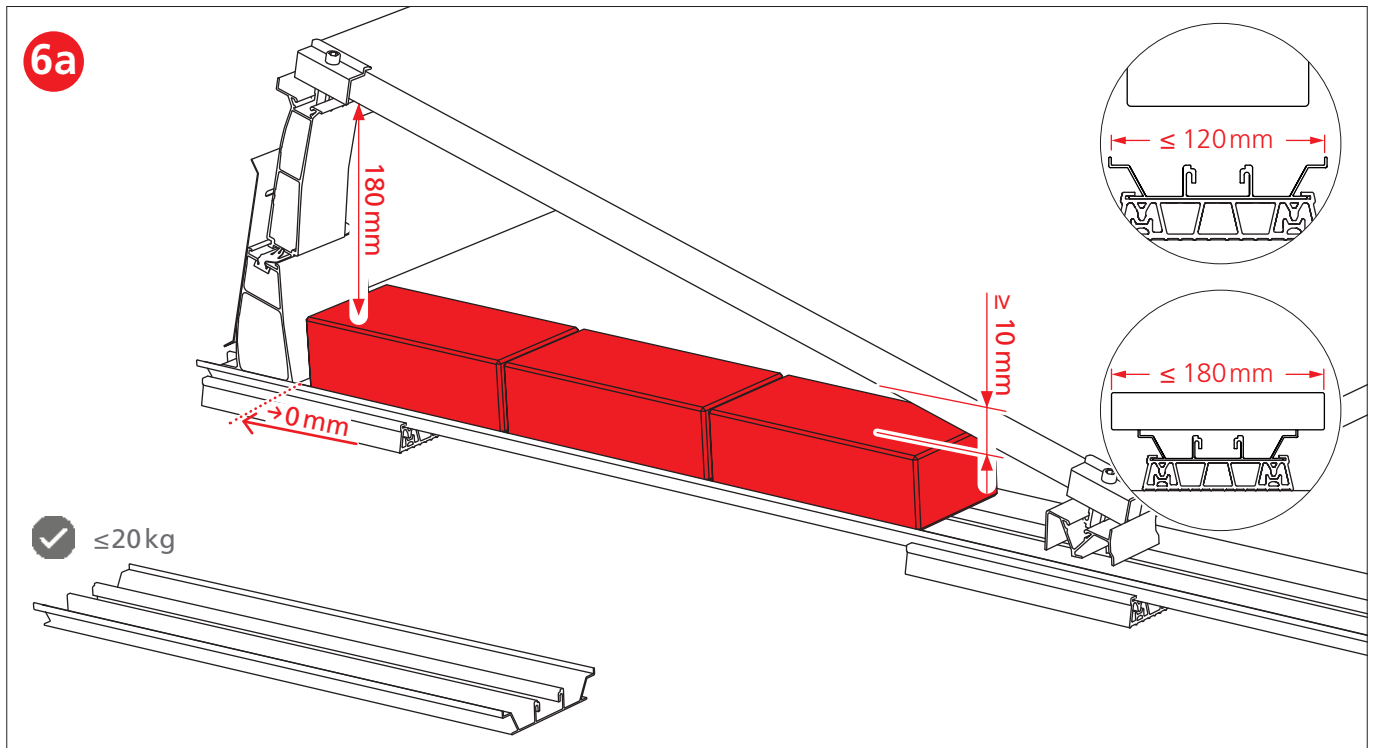
**!** 14 Nm

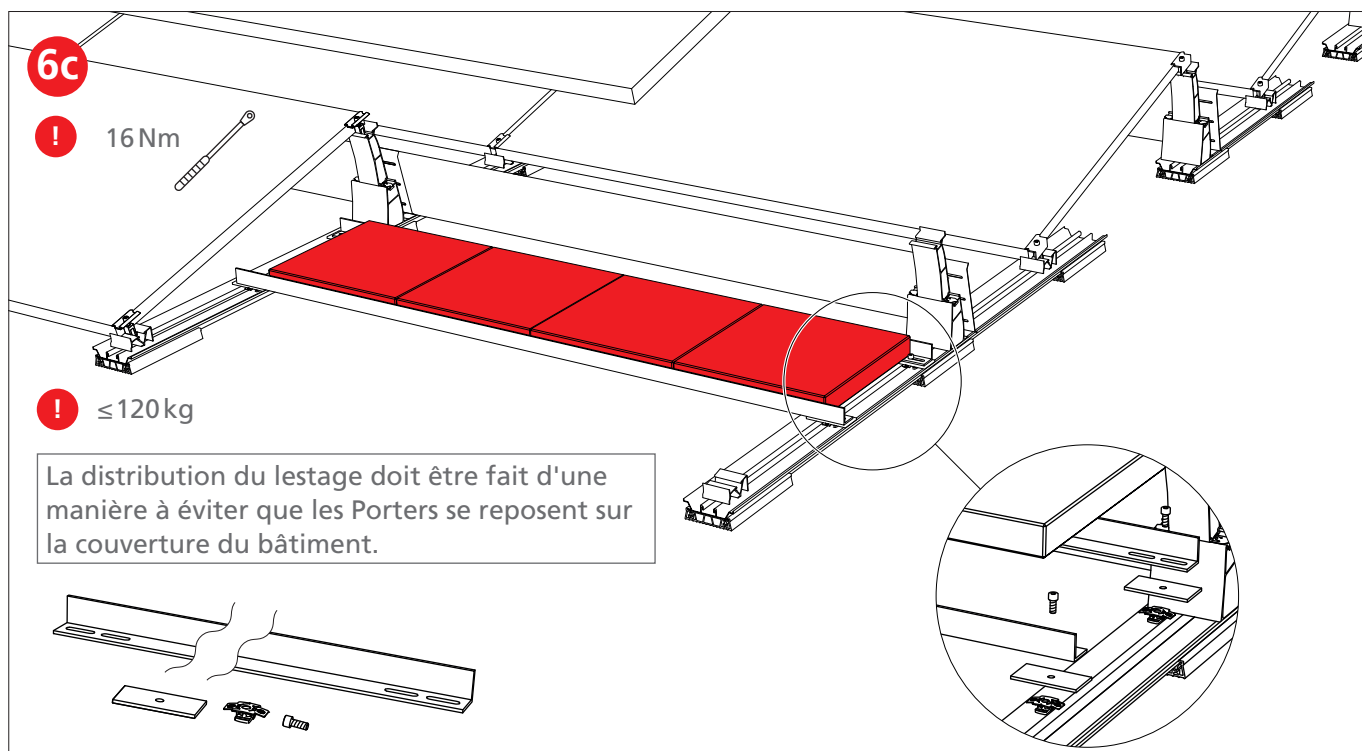




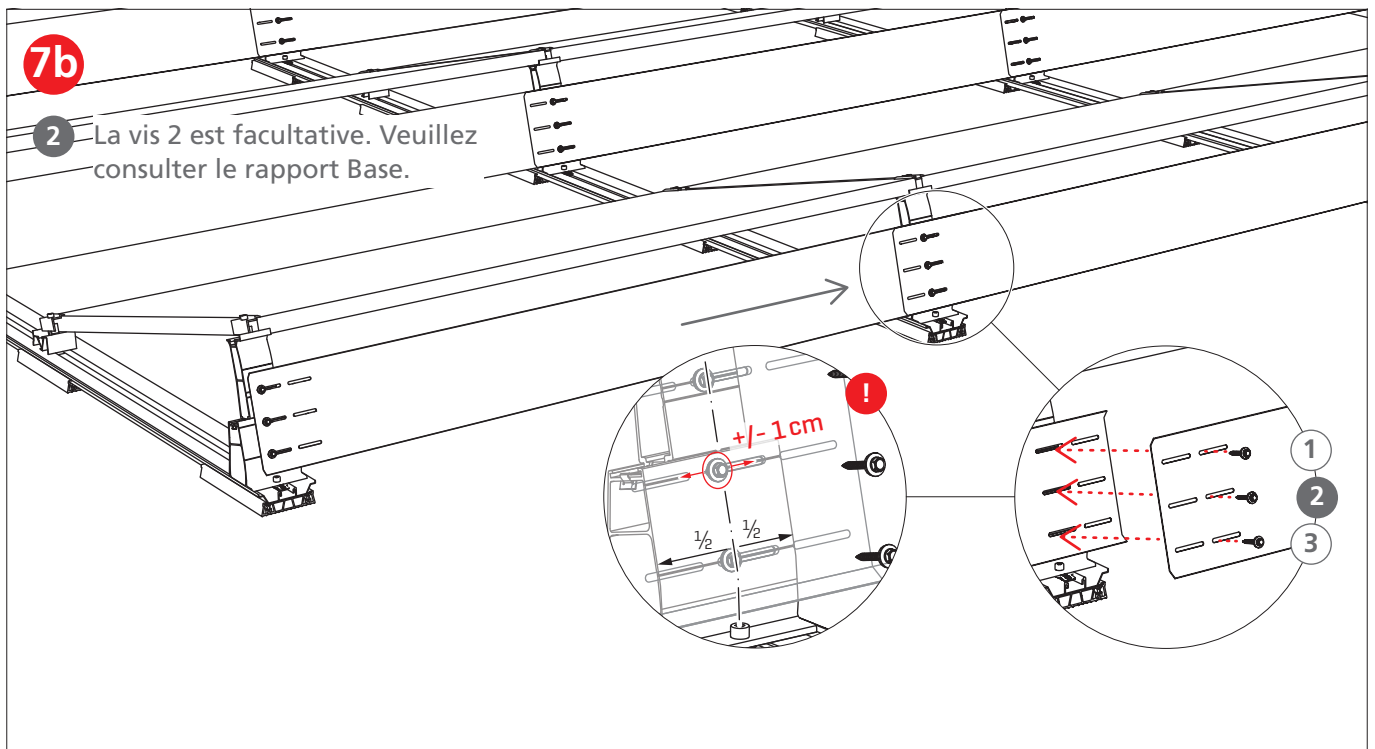
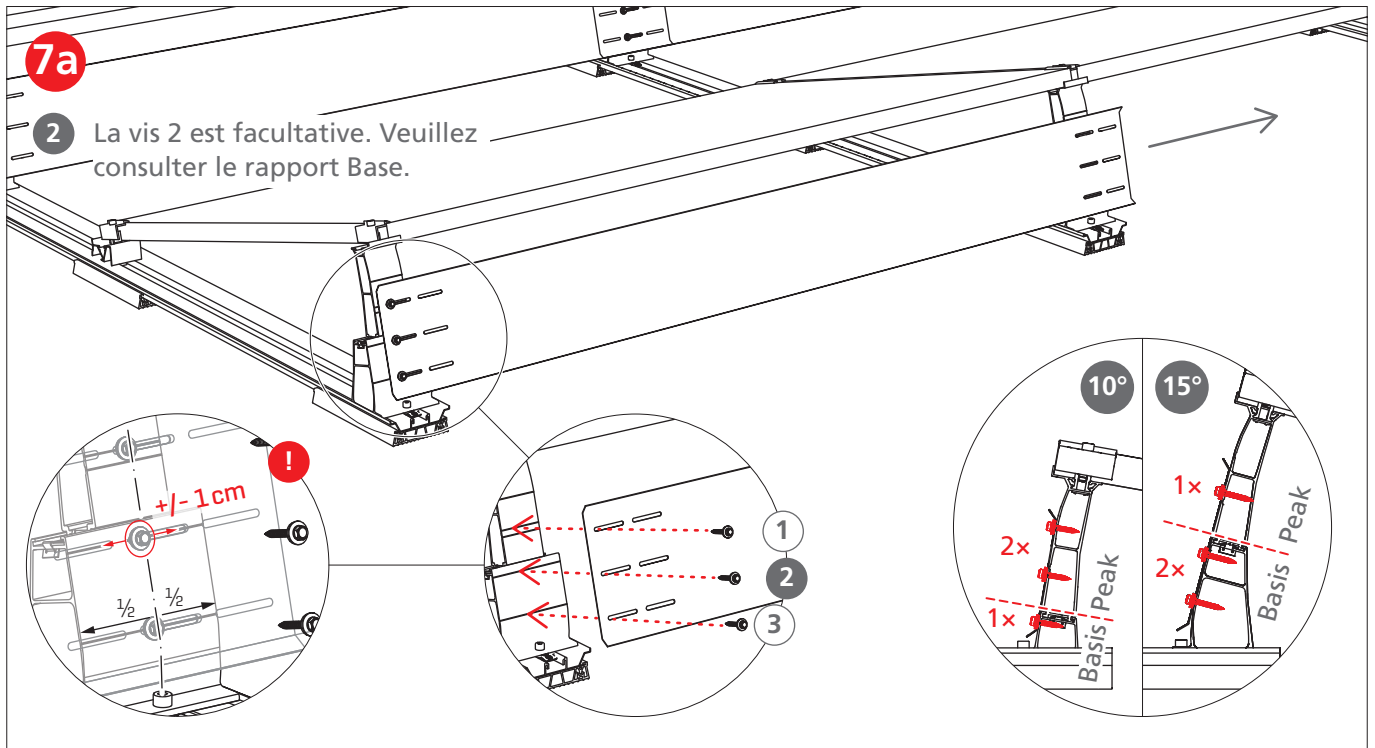
# Options de lestage

Données de lestage: se référer au plan de lestage sur le Base

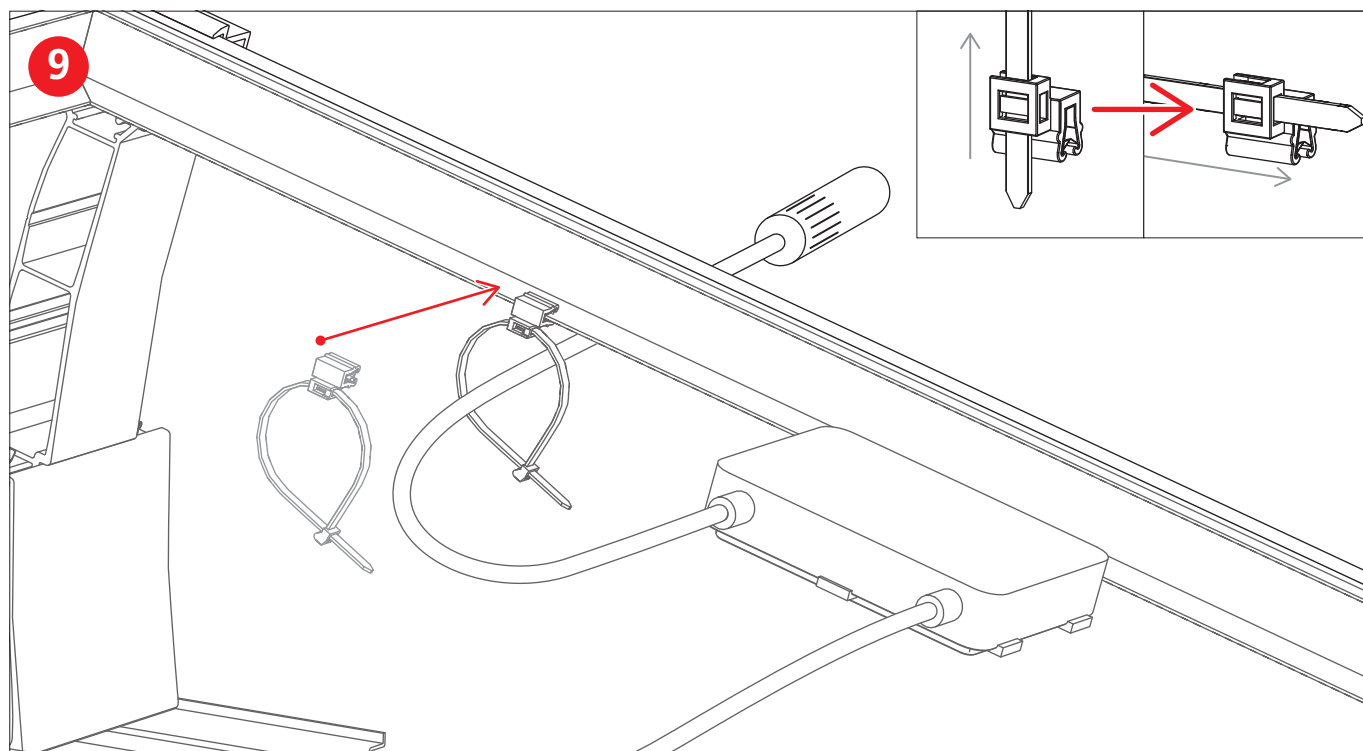
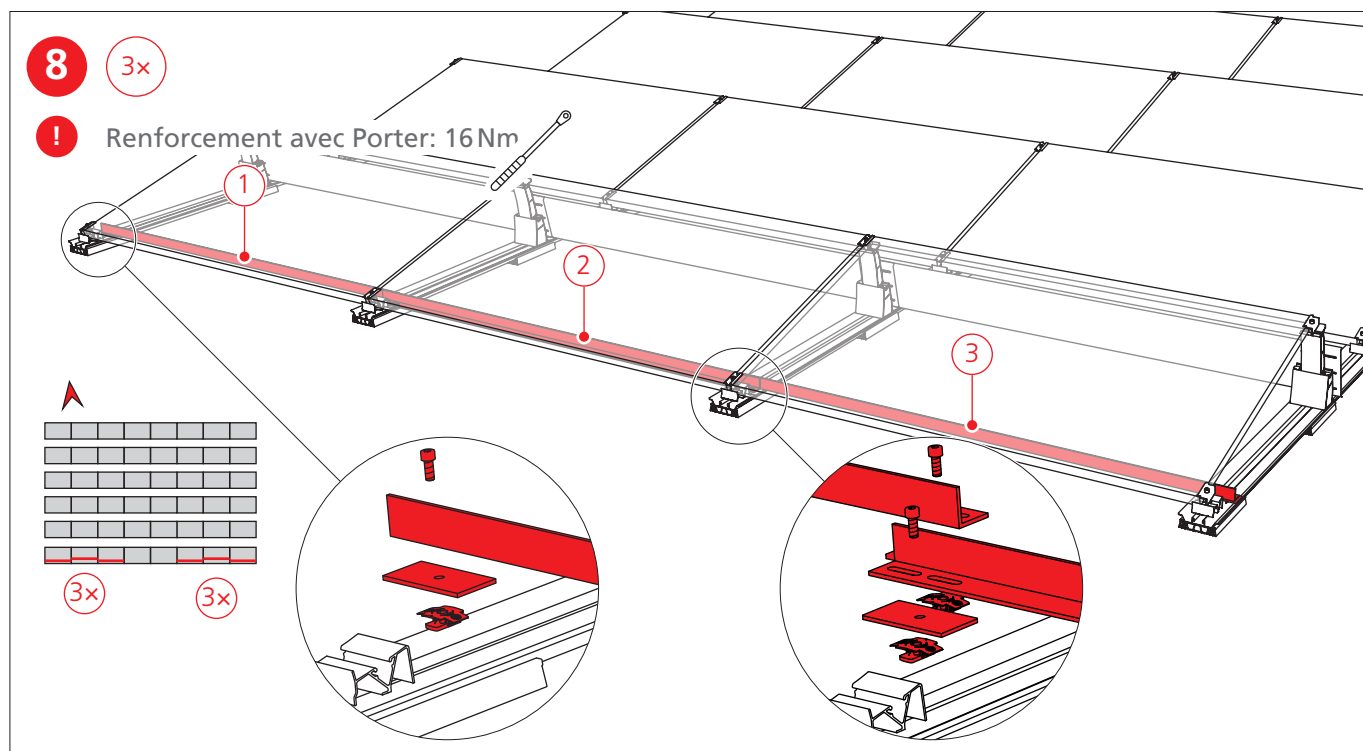


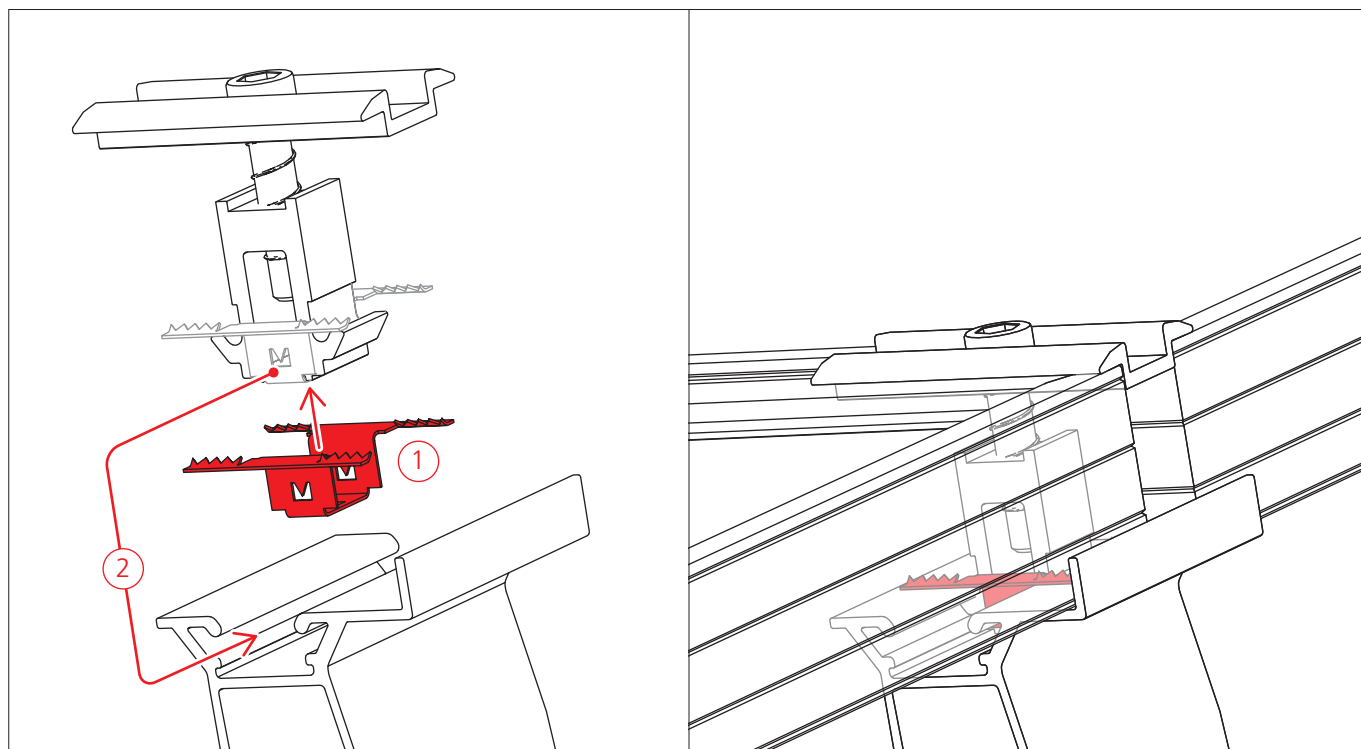


# Montage du Windbreaker



# Renfort





# Notes





## Nous vous remercions d'avoir choisi le système de montage K2

Les systèmes de K2 Systems sont rapides et faciles à monter.

Nous espérons que cette notice vous y aidera.

Nous sommes à votre disposition pour tout commentaire, question ou suggestion. Retrouvez ici toutes nos coordonnées :

▶ [www.k2-systems.com/fr/contact](http://www.k2-systems.com/fr/contact)

▶ **Service d'assistance: +33 (0)4 50 51 22 53**

Le droit allemand est applicable, à l'exclusion du droit commercial international dont les dispositions figurent dans la Convention des Nations unies sur les contrats de vente internationale de marchandises.

Le tribunal compétent est celui de Stuttgart.

Nos conditions générales de livraison (ALB) sont applicables; vous les retrouverez sur :

[www.k2-systems.com](http://www.k2-systems.com)

### **K2 Systems GmbH**

Industriestraße 18  
71272 Renningen  
Germany

+49 (0) 7159 - 42059 - 0  
[info@k2-systems.com](mailto:info@k2-systems.com)  
[www.k2-systems.com](http://www.k2-systems.com)

### **Contact commercial France**

#### **K2 Systems SARL**

19 Avenue du Pré de Challes,  
Parc des Glaisins  
74940 Annecy  
France

Tel. + +33 (0)4 50 51 22 53  
[info@k2-systems.fr](mailto:info@k2-systems.fr)  
[www.k2-systems.com/fr](http://www.k2-systems.com/fr)