

Instrucciones de montaje

Sistema MiniRail MK2



Connecting Strength

k2-systems.com

Índice

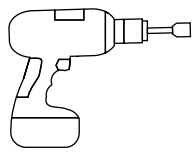
• Resumen de herramientas	3
• Indicaciones generales de seguridad	4
• En general	5
· Planificación con K2 Base	5
· Requisitos del tejado	5
· Requisitos estáticos	5
· Importantes indicaciones de montaje	5
· Componentes básicos	6
· Soporte de 5° con MiniFive	7
• Montaje de Portrait	8
• Montaje de Landscape	11
• Montaje de soportes	13
· Soporte MiniFive de 5°	13
· Soporte paralelo al tejado con RailUp	15
• Conexión a tierra del bastidor del módulo con TerraGrif	16
· TerraGrif QL o K2SZ	16
· TerraGrif PL para MiniFive Front/End	16
• Notas	17

Calidad probada y certificada reiteradamente

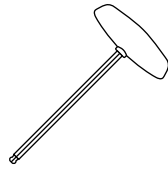
K2 Systems representa la conexión segura y la máxima calidad y precisión. Nuestros clientes y socios ya lo saben desde hace mucho. Entidades independientes han comprobado, verificado y certificado nuestras competencias y componentes.

En [k2-systems.com](https://www.k2-systems.com) encontrará nuestros certificados de calidad y de los productos.

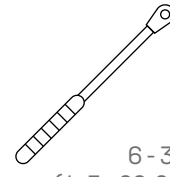
Resumen de herramientas



6 mm



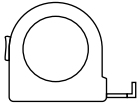
6 mm



6 - 30 Nm
(4,5 - 22,2 lb-ft)



6 mm

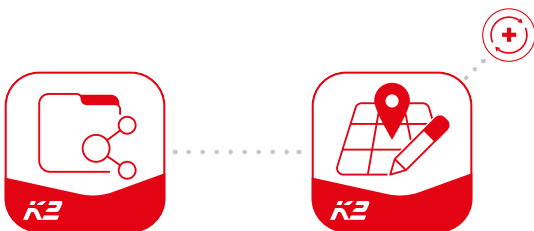


≥3,0m



≥6,0m

Caja de herramientas digital



¿Conoce ya nuestros servicios digitales? Utilice ahora nuestra aplicación K2 DocuApp y registre los primeros datos importantes directamente en la ubicación del cliente o del proyecto. Copie los datos fácilmente en nuestro software de planificación online K2 Base. Aquí puede planificar su proyecto de manera muy fácil, segura y rápida. Obtendrá un informe detallado del proyecto con un plano de montaje y un informe de estática. A continuación, la interfaz K2+ le permitirá la transferencia de los datos del proyecto a las herramientas de planificación de otros fabricantes. Con K2 DocuApp, la documentación del proyecto se realiza de forma rápida y sencilla sin molestos papeleos.

Empiece ahora y regístrese:

docuapp.k2-systems.com →

base.k2-systems.com →

Indicaciones generales de seguridad

Por favor, tenga en cuenta que deben cumplirse nuestras instrucciones generales de montaje. Estas se pueden consultar en k2-systems.com

- Las instalaciones deben ser montadas y puestas en funcionamiento solo por personas que puedan garantizar una ejecución adecuada gracias a su cualificación especializada (p. ej. formación o actividad) o experiencia.
- Antes del montaje hay que comprobar si el producto cumple los requisitos estáticos in situ. En instalaciones en tejados hay que comprobar la capacidad de carga del tejado.
- Es imprescindible cumplir los reglamentos de construcción, las normas y las disposiciones medioambientales nacionales y locales.
- ¡Hay que cumplir las normativas de protección laboral y de prevención de accidentes, así como las correspondientes normas y normativas de la asociación profesional! En particular, hay que tener en cuenta:
 - Hay que llevar indumentaria de seguridad (entre otros, casco de protección, calzado de trabajo y guantes).
 - En los trabajos en tejados hay que respetar las normativas de trabajos sobre el tejado (p. ej. uso de dispositivos contra caídas, andamiaje con dispositivo de retención a partir de una altura de alero de 3 m, etc.).
 - Es obligatoria la presencia de dos personas durante todo el proceso de montaje, para poder garantizar una asistencia rápida en caso de accidente.
- Los sistemas de montaje de K2 se perfeccionan continuamente. Con ello, los procesos de montaje pueden cambiar. Por esta razón, antes del montaje es imprescindible comprobar la versión actual de las instrucciones de montaje en: k2-systems.com. Si nos lo solicita, le enviaremos con mucho gusto la versión actual.
- Hay que tener en cuenta las instrucciones de montaje de los fabricantes de los módulos.
- La conexión equipotencial entre las partes individuales de la instalación deberá realizarse según las correspondientes normativas nacionales específicas.
- Durante todo el tiempo que dure el montaje hay que garantizar que, en el lugar del mismo, haya disponible como mínimo un ejemplar del manual de instrucciones.
- En caso de incumplir nuestras normas e instrucciones de montaje y de no utilizar todos los componentes del sistema, así como en caso de montaje y desmontaje de componentes, que no hayan sido adquiridos a través nuestro, no asumimos ninguna responsabilidad por las deficiencias o daños que se deriven. En este sentido, queda excluida toda garantía.
- En caso de incumplimiento de nuestras indicaciones generales de seguridad, así como en caso de montaje o incorporación de componentes de la competencia, K2 Systems GmbH se reserva el derecho de exención de responsabilidad.
- Si se cumplen todas las indicaciones de seguridad y la instalación se realiza correctamente, existirá el derecho a la garantía del producto durante 12 años. Por favor, tenga en cuenta nuestras condiciones de garantía, que se pueden consultar en www.k2-systems.com. Si nos las solicita, se las enviaremos con mucho gusto.
- El desmontaje del sistema se realiza siguiendo los pasos de montaje en orden inverso.
- Los componentes de K2 de aceros inoxidable se pueden adquirir con diferentes clases de resistencia a la corrosión. En cada caso hay que comprobar la corrosividad que quepa esperar para la construcción o componente correspondiente.

En general



Bajo las siguientes condiciones se puede montar por defecto el sistema MiniRail MK2. Aunque el sistema satisfaga elevadas exigencias por la integración de factores de seguridad, si se sobrepasan los valores indicados, diríjase a su persona de contacto de K2 Systems para una comprobación.



Planificación con K2 Base

Para el diseño recomendamos nuestro software online gratuito K2 Base. En cinco pasos planificará el sistema de montaje adecuado y obtendrá recomendaciones para la construcción, una lista de piezas y un informe de análisis estructural. Solo tiene que iniciar sesión y empezar con la planificación:

base.k2-systems.com



Requisitos del tejado

- Grosor de la chapa trapezoidal
 - Aluminio $\geq 0,5$ mm (con una resistencia a la tracción de 165 N/mm^2)
 - Acero $\geq 0,4$ mm (en el caso del S235 según DIN EN 10025-1)
- Anchura mín. de molduras 22 mm (la dimensión mínima específica del proyecto para la anchura de molduras se da en el informe de Base. Depende de la separación de molduras.)
- Separación de molduras 101 - 350 mm
- Soporte plano alrededor del orificio de perforación: $\varnothing \geq 20$ mm
- Inclinación del tejado: 5 - 75°



Requisitos estáticos

- La comprobación estática de los componentes para la ubicación correspondiente se calcula automáticamente con nuestro software de planificación Base.
- Fuerza de sujeción suficiente de la cubierta del tejado a la estructura soporte o subestructura

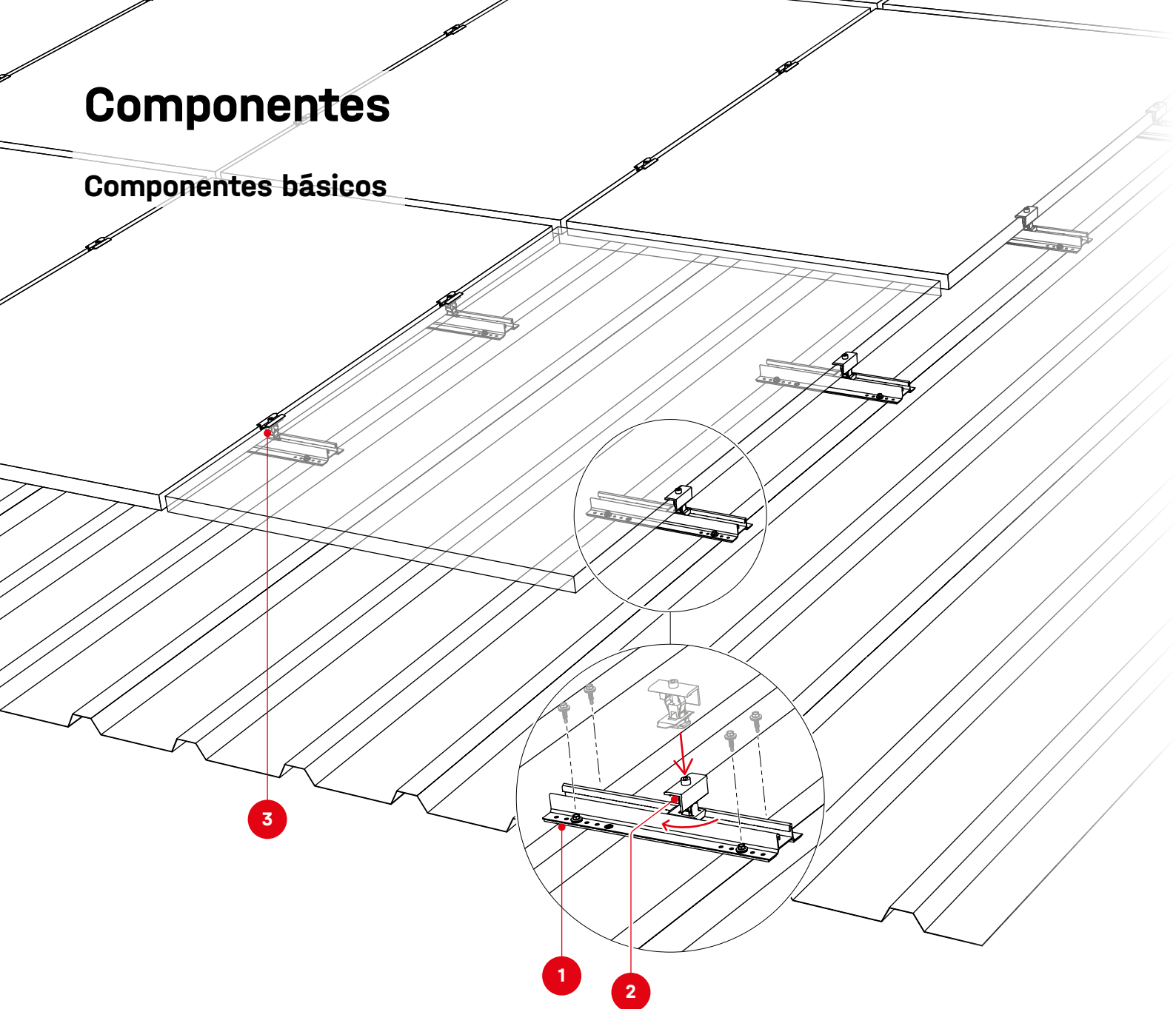


Importantes indicaciones de montaje

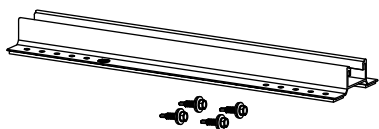
- El cliente deberá observar todas las normas y prescripciones generales de protección contra rayos y, en caso necesario, deberá consultar a un técnico para la elaboración de la protección contra rayos (dado el caso, utilizar pinza de protección contra rayos). Además se tienen que cumplir las normativas nacionales específicas.
- Soporte MiniFive: El ángulo exacto del soporte difiere ligeramente de 5° en función del ancho del panel. Este se reduce con anchuras de panel superiores.
- Tras cada 17,6 m, como máximo, se debe realizar una separación térmica de los componentes.
- Si la chapa trapezoidal está fijada con calotas, no se deben atornillar los MiniRails sobre ellas. Es imprescindible medir previamente las separaciones.
- Alturas de bastidor de módulos
 - K2 Clamps: 25 - 40 mm
 - OneMid/OneEnd: 30 - 42 mm
- Tener en cuenta los datos del fabricante sobre el área de sujeción de las pinzas de módulo y sobre el montaje de los módulos (véase la ficha técnica de los módulos del fabricante). Apriete con tornillo M8 y 16 Nm.
- Método de fijación de MiniRail a la chapa trapezoidal con tornillos para chapa fina homólogos.
- ¡No perforar previamente! Excepto si se solapan chapas, para evitar separaciones.

Componentes

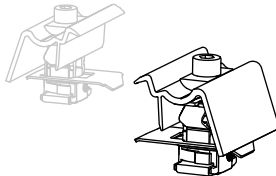
Componentes básicos



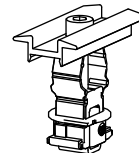
1 2004211
Kit de MiniRail MK2



2 2003451 / 2003452
K2 Clamp EC 30 - 40 mm,
Hybrid plateado/negro

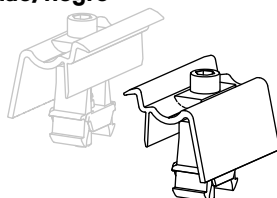


3 2004146 / 2004148
K2 Clamp MC 25 - 40 mm
plateado/negro

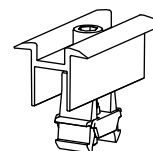


Opcionalmente

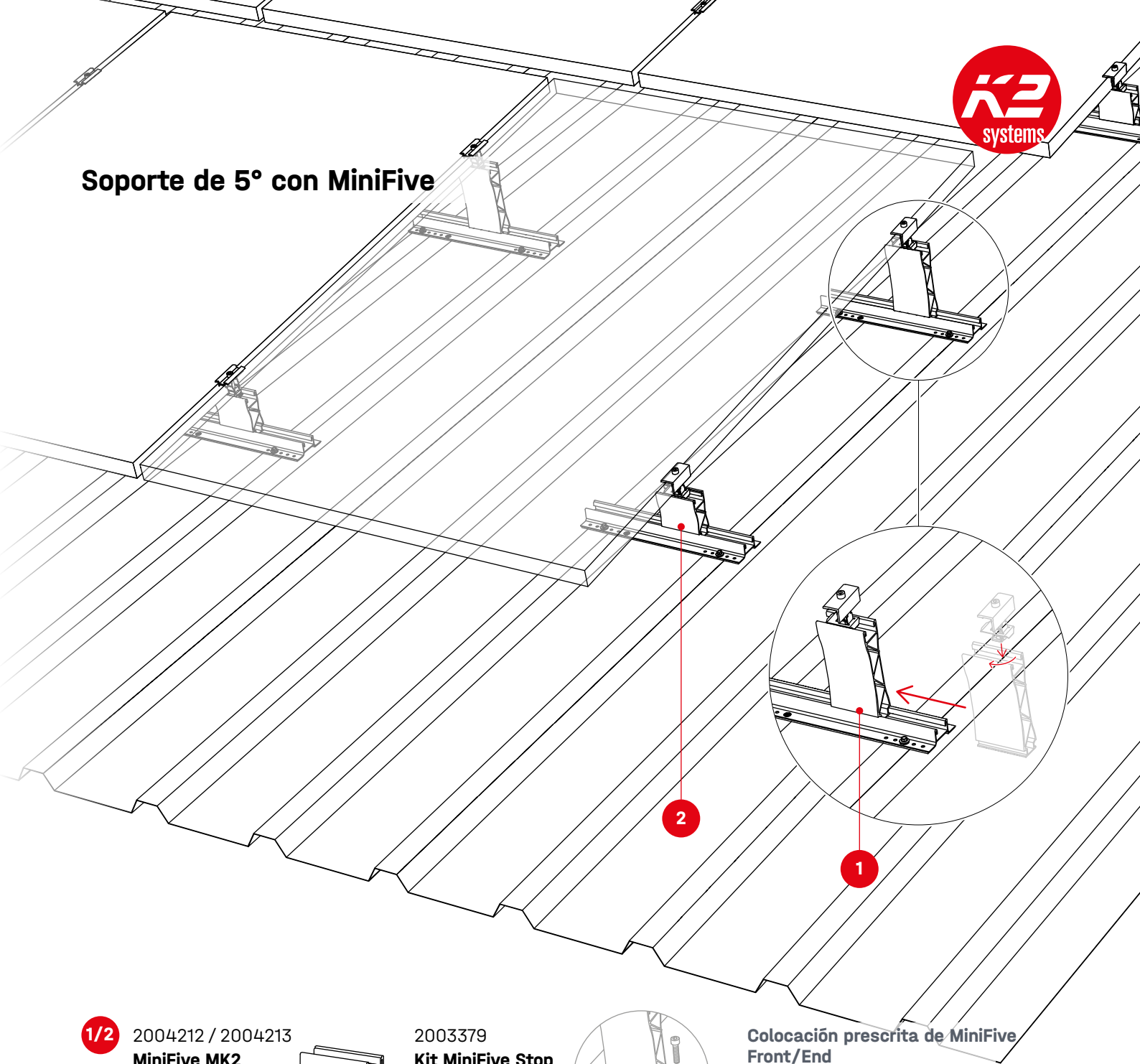
2002514 / 2002589
OneEnd 30 - 42 mm
plateado/negro



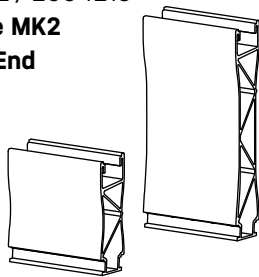
2003071 / 2003072
OneMid 30 - 42 mm
plateado/negro



Soporte de 5° con MiniFive



1/2 2004212 / 2004213
MiniFive MK2
Front / End



2003379
Kit MiniFive Stop

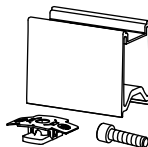


Colocación prescrita de MiniFive
Front/End

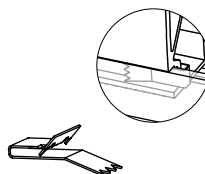


Opcional

2003191
Kit RailUp



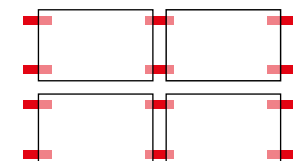
2004102
TerraGrif PL



2004231 / 2001881
TerraGrif QL/K2SZ



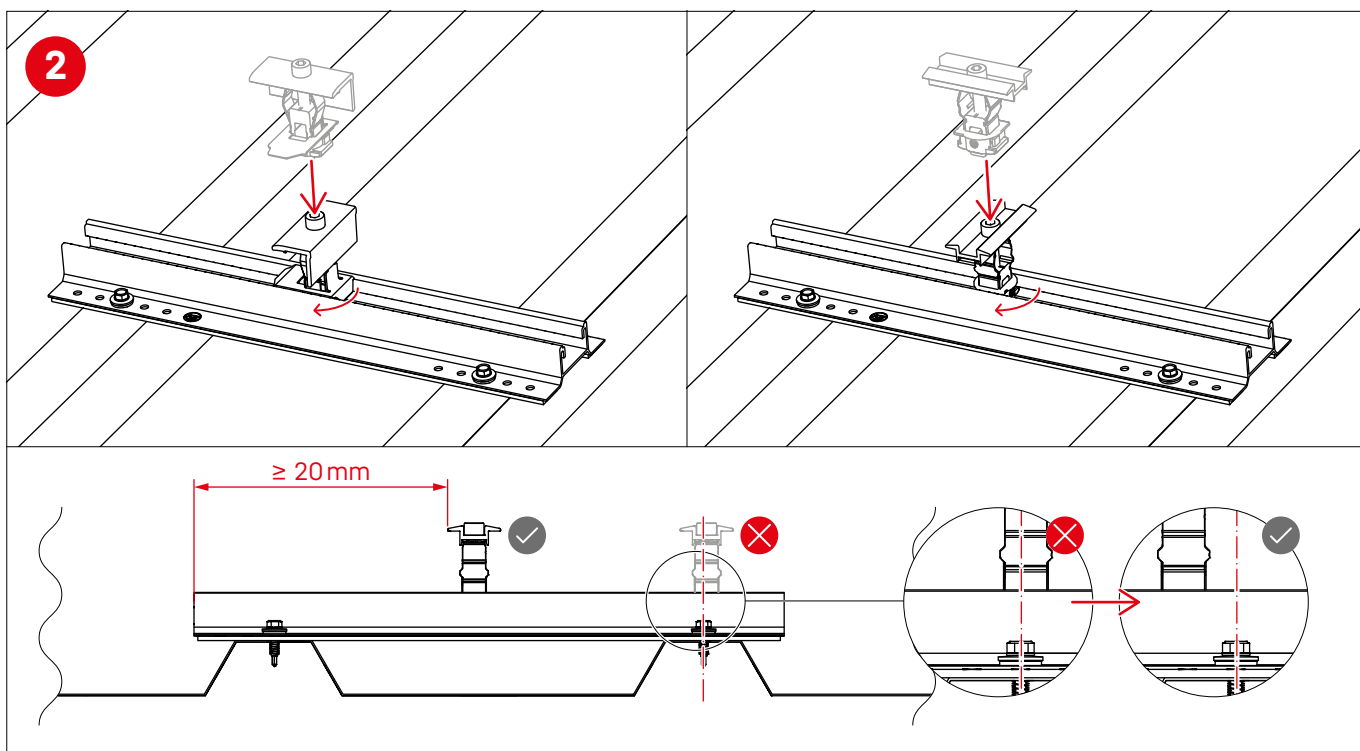
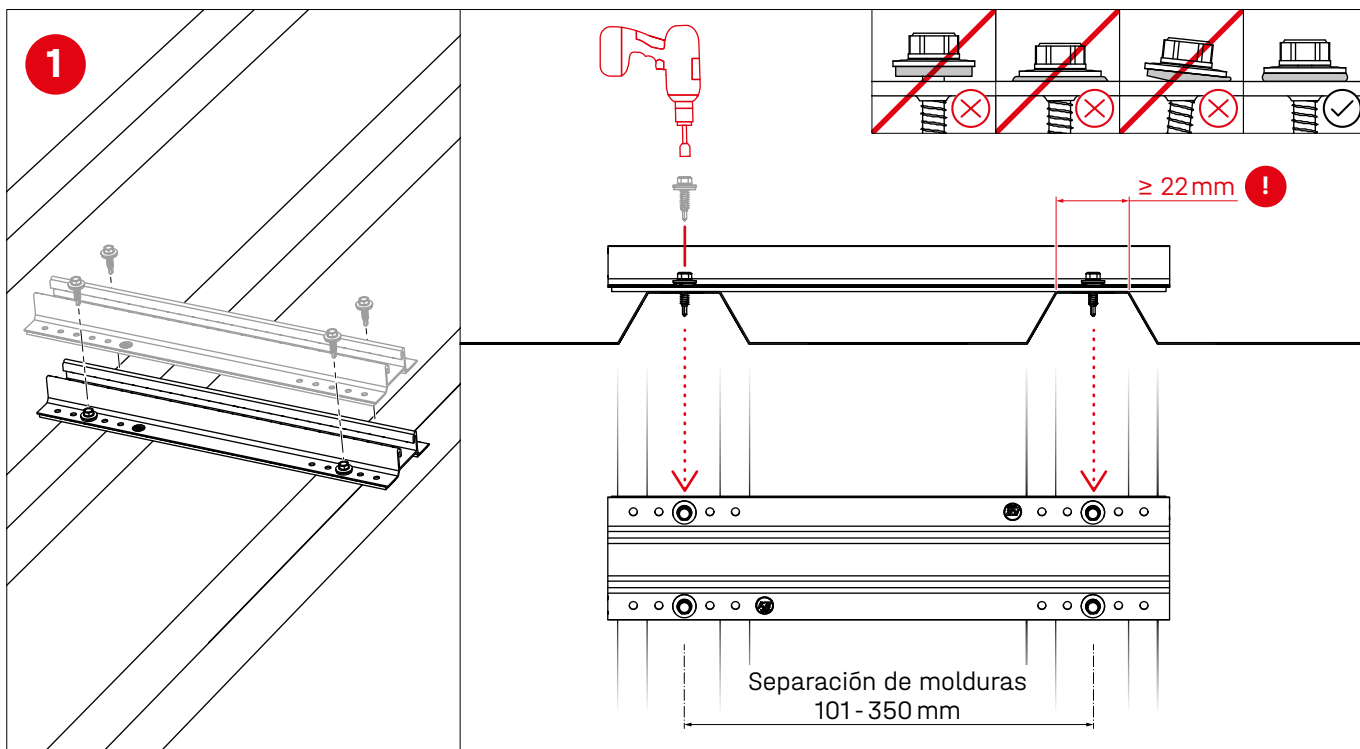
Portrait

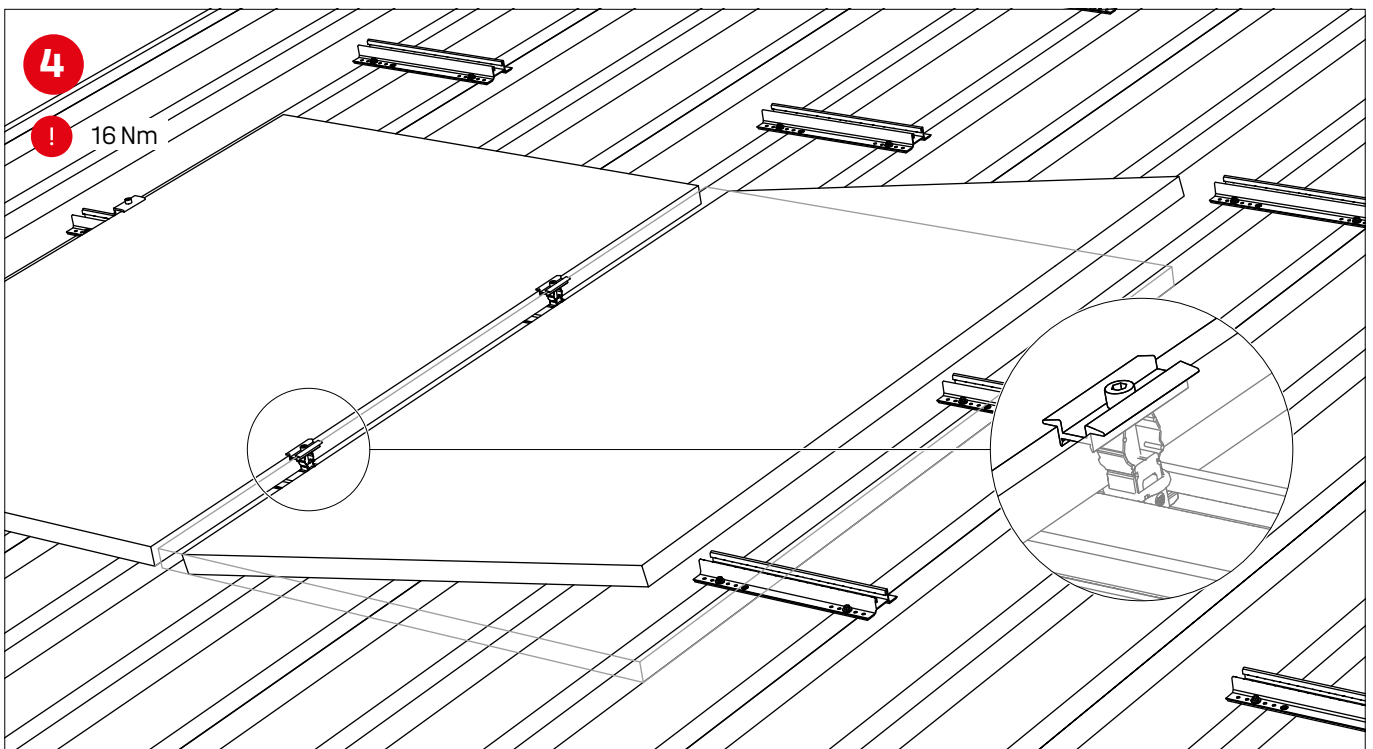
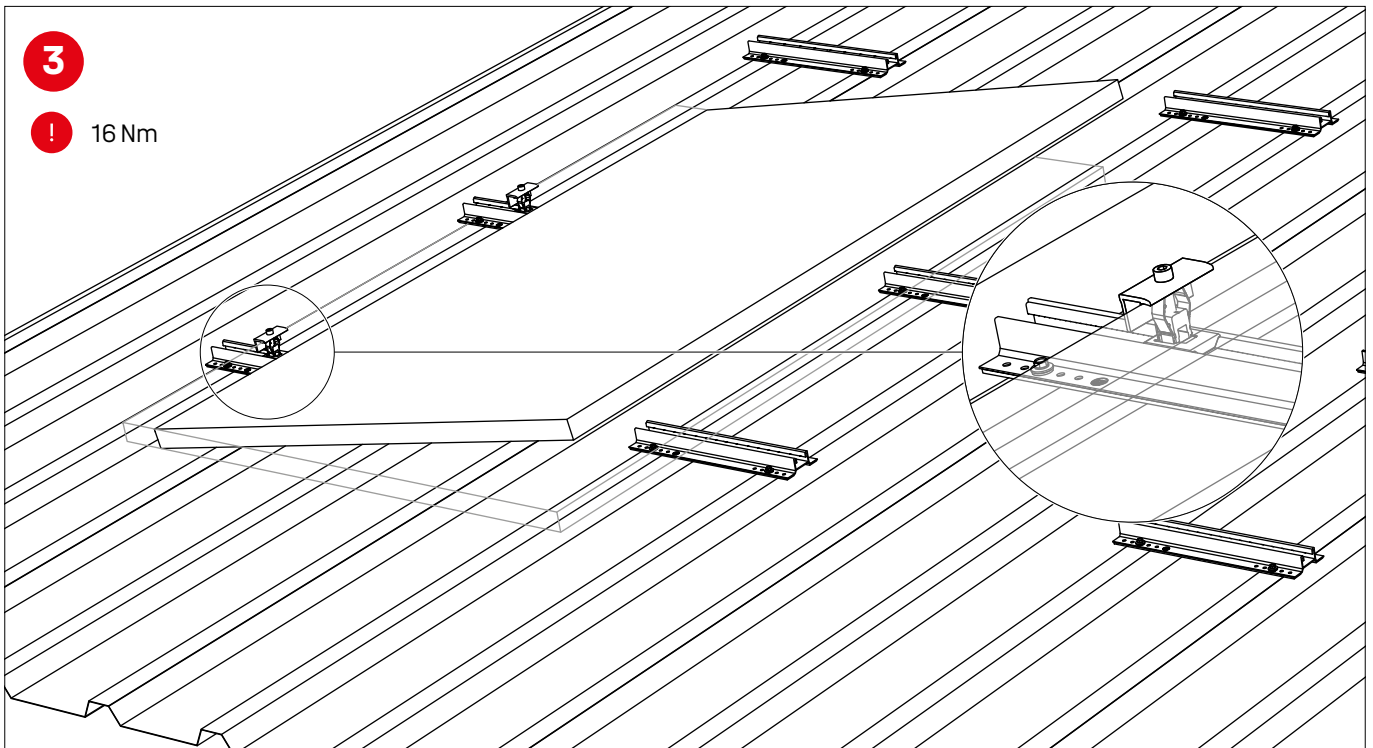


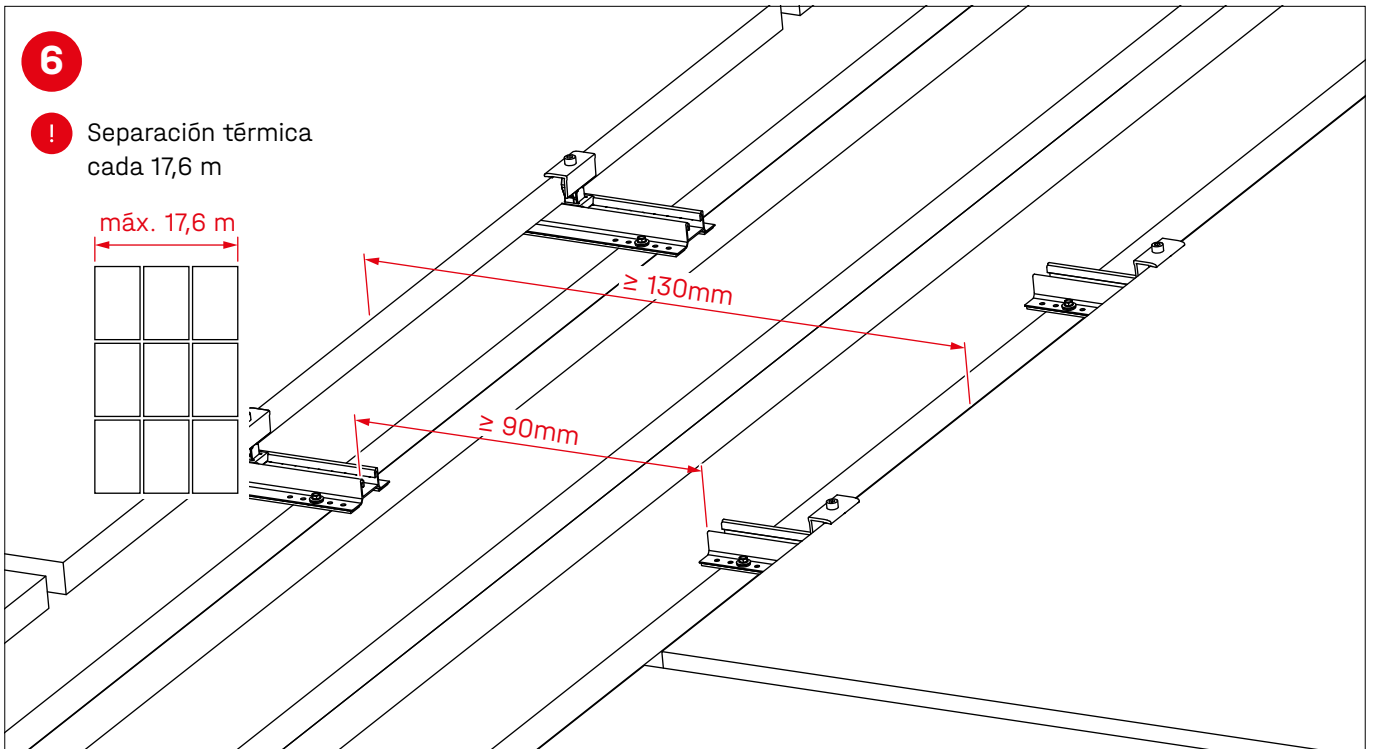
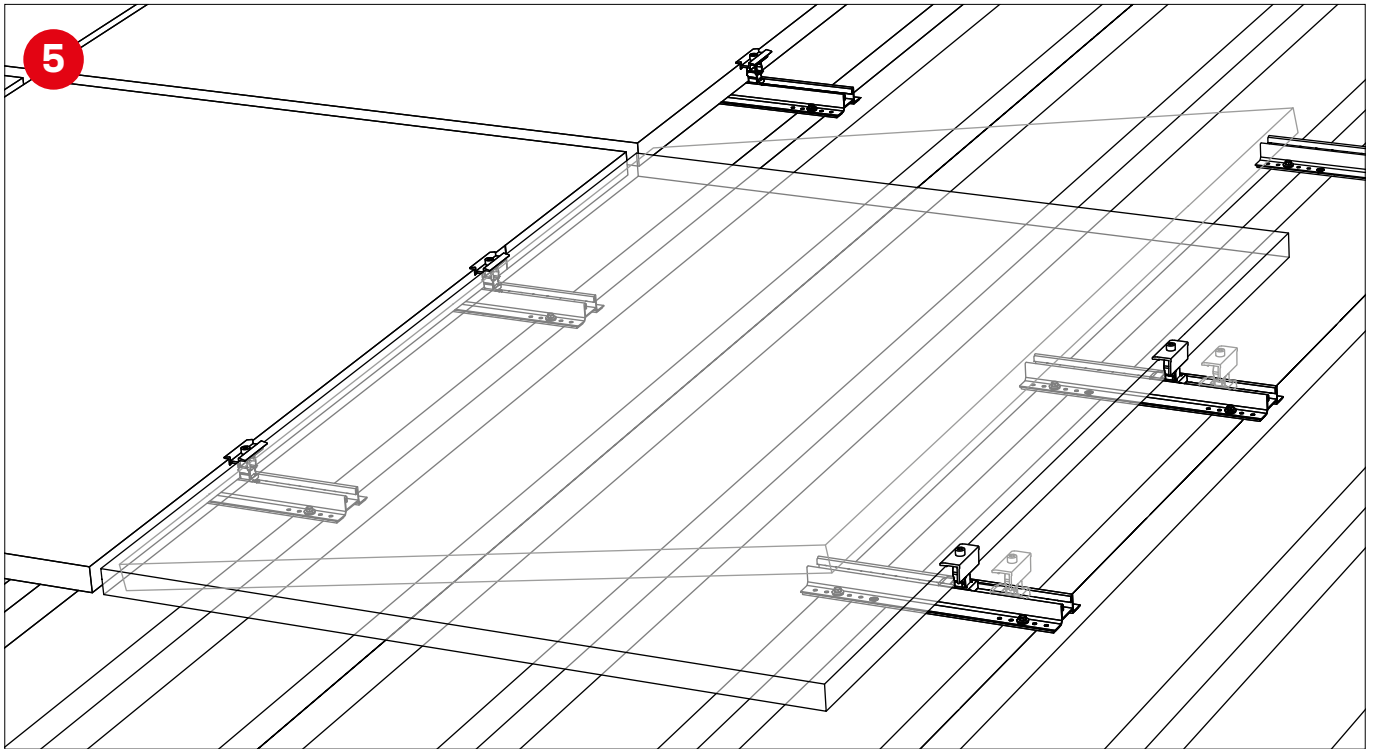
Landscape
¡Se necesita autorización
del fabricante del módulo!

Montaje de Portrait

Orientación vertical de módulos



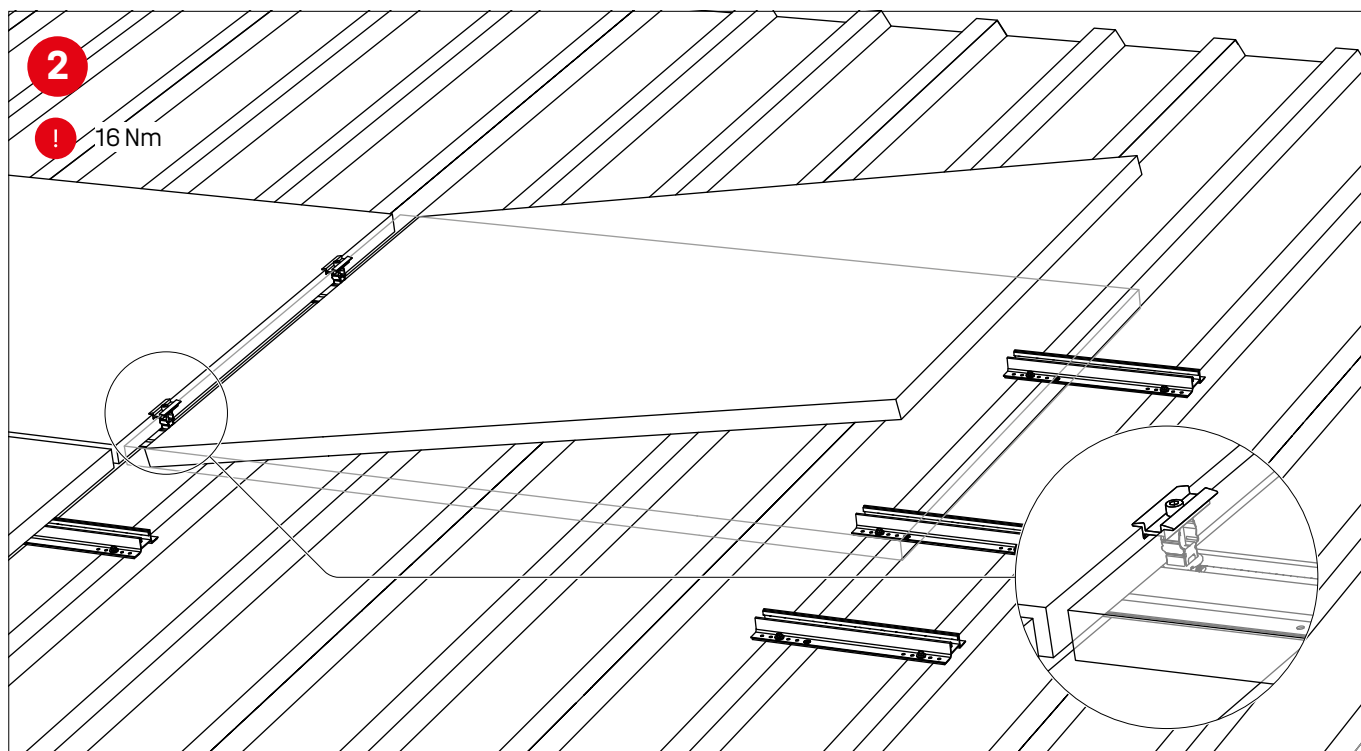
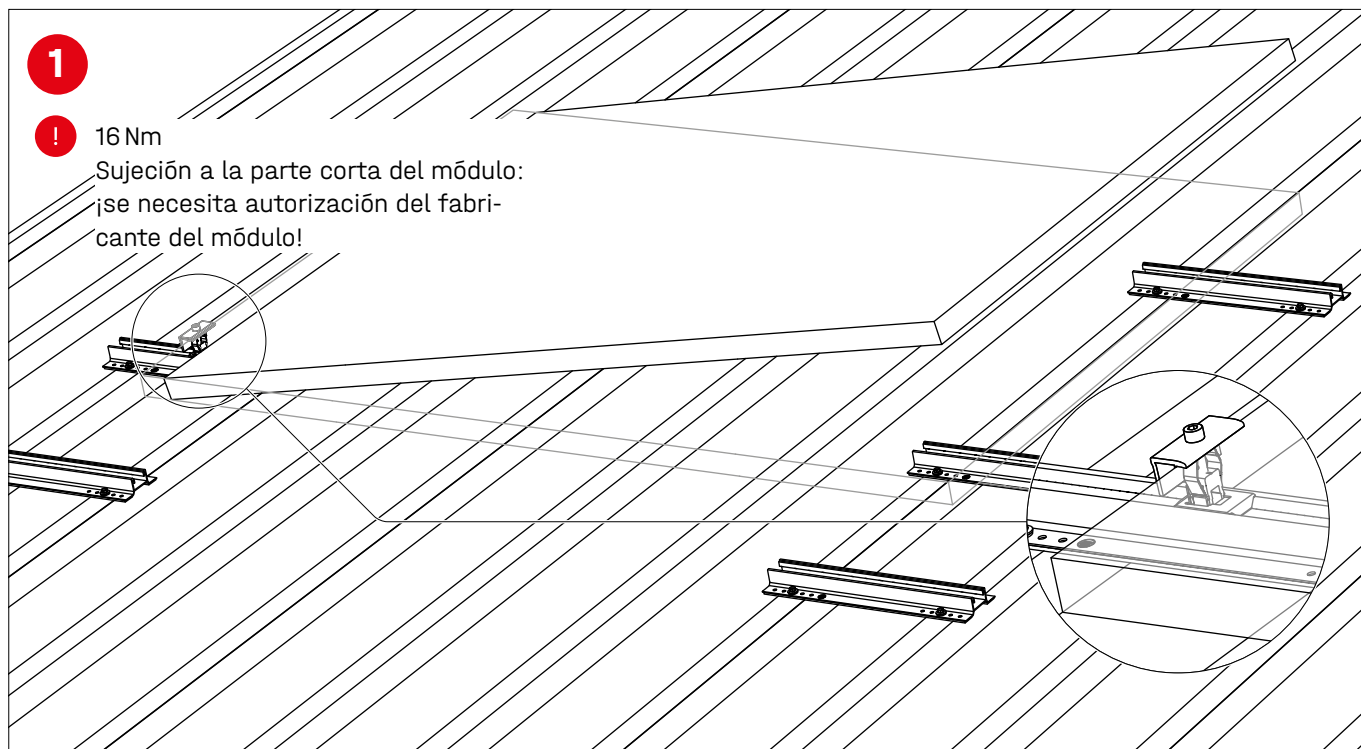


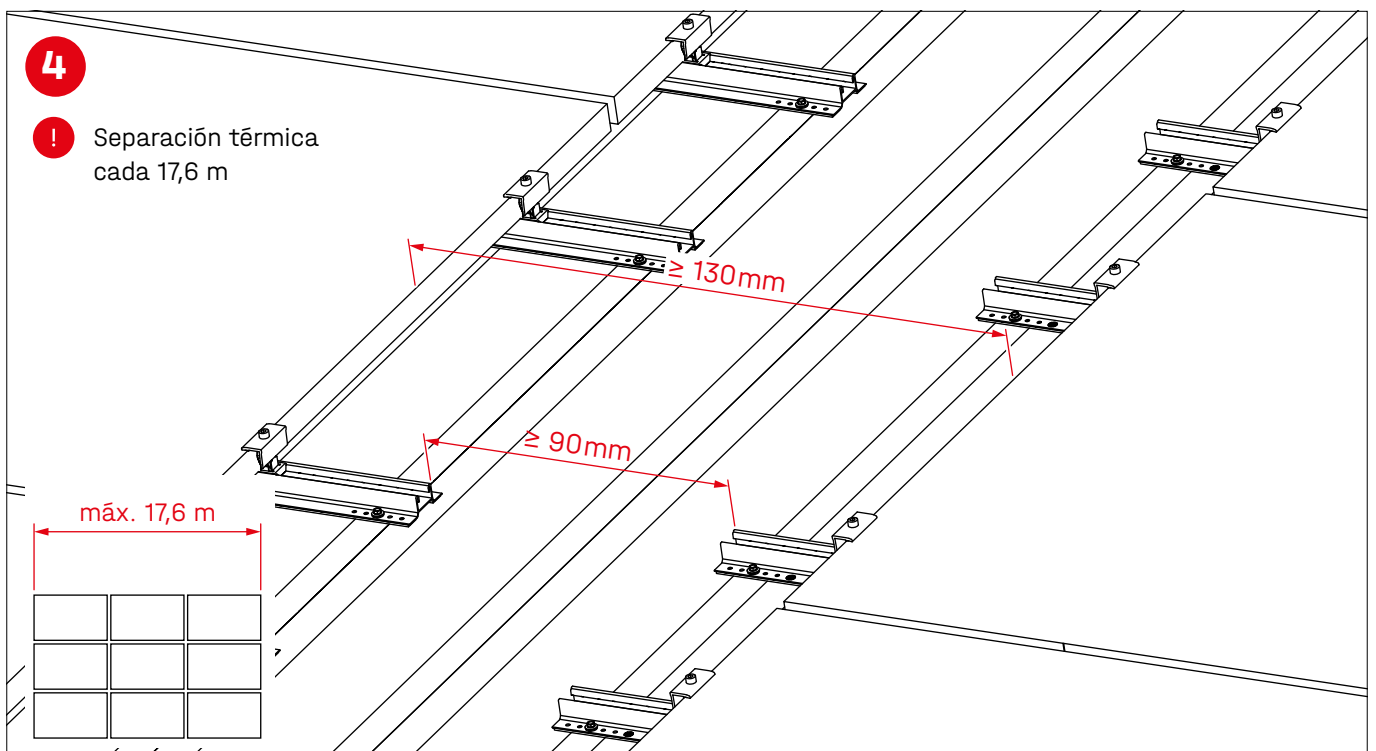
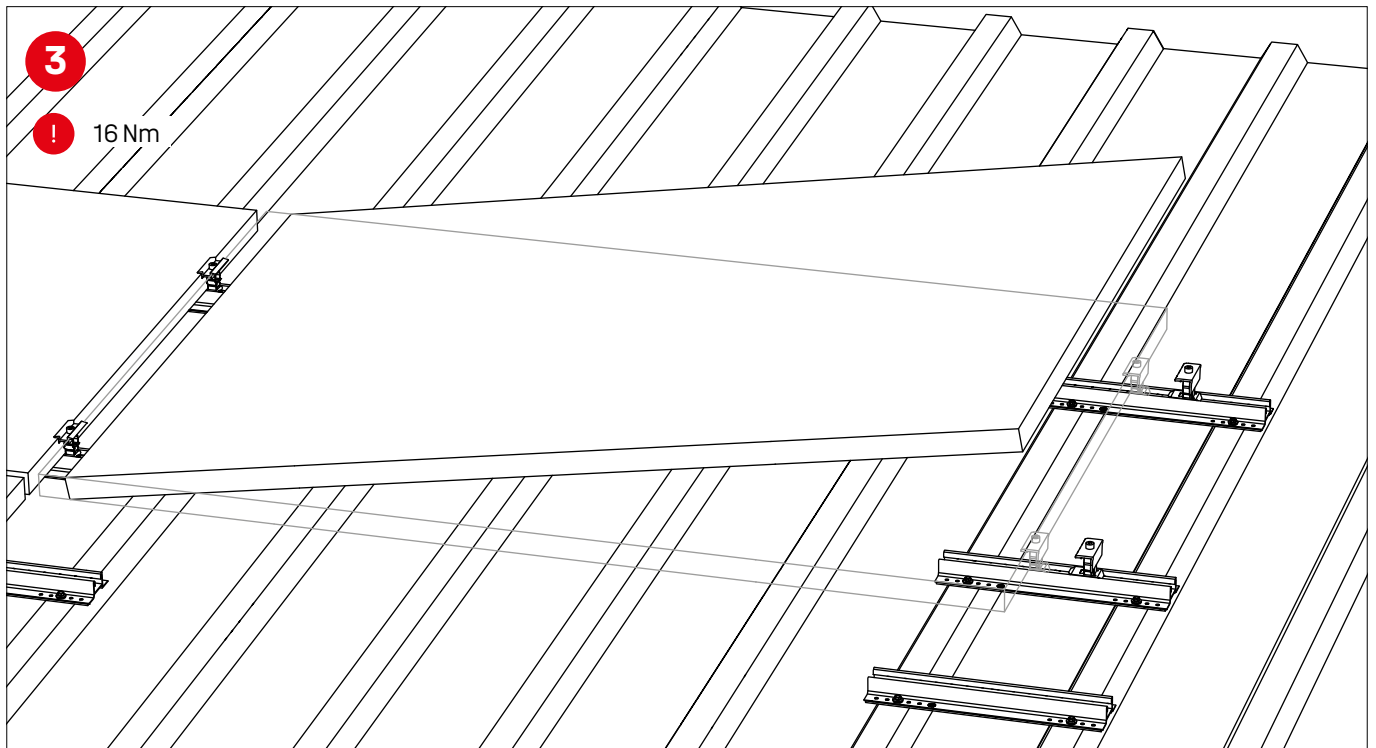


Montaje de Landscape



Orientación horizontal de módulos

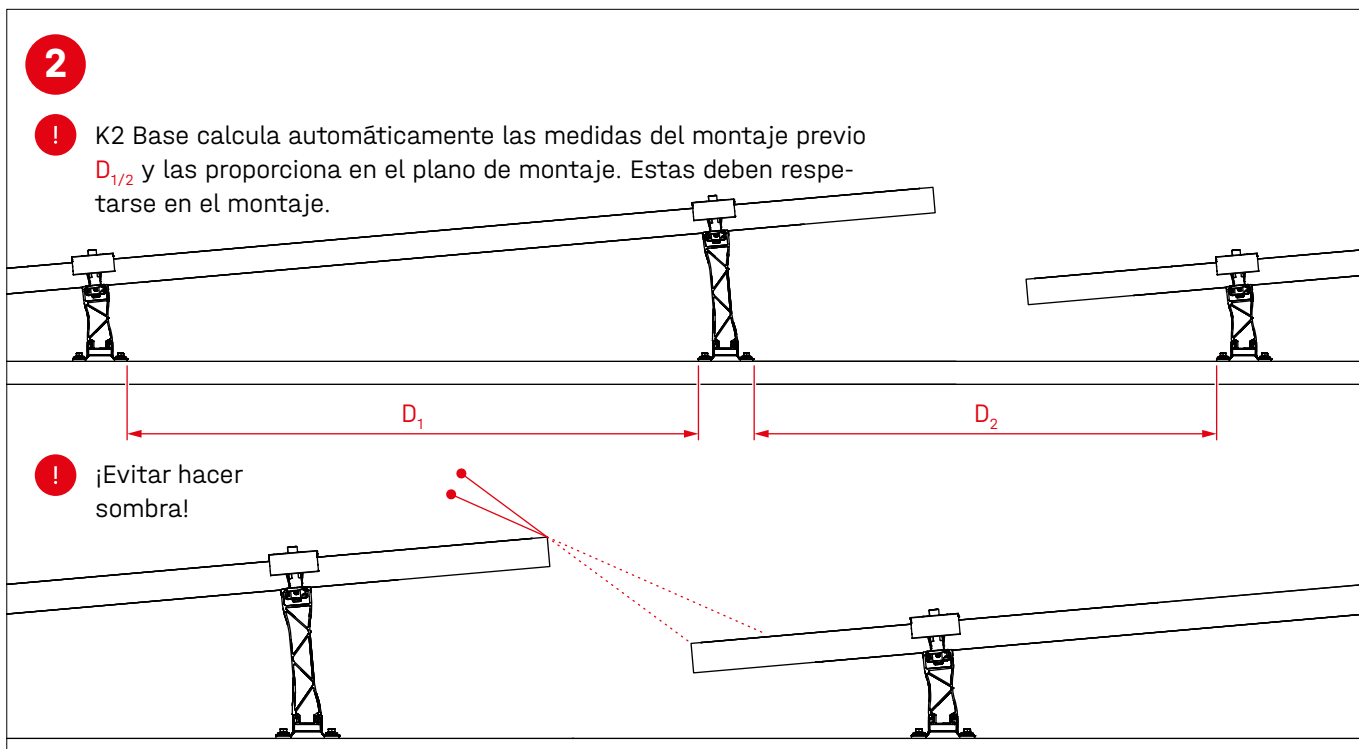
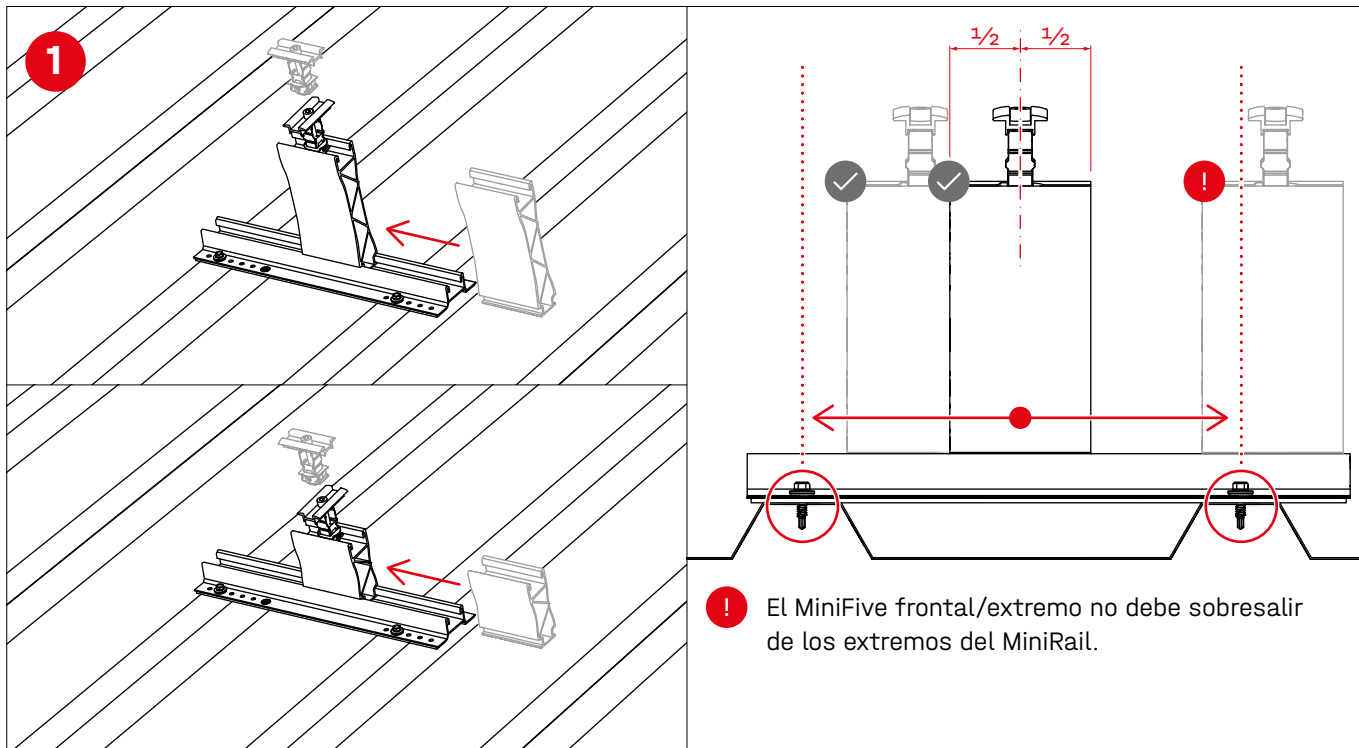


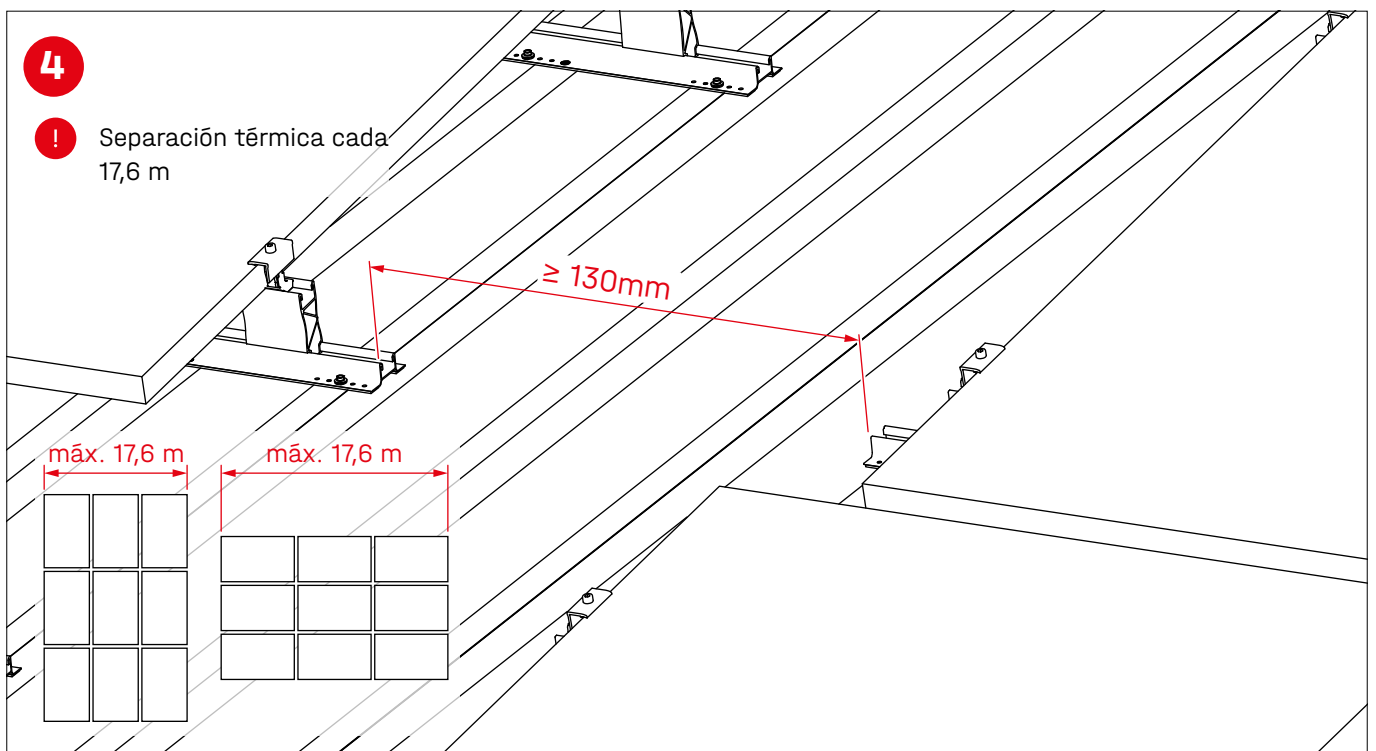
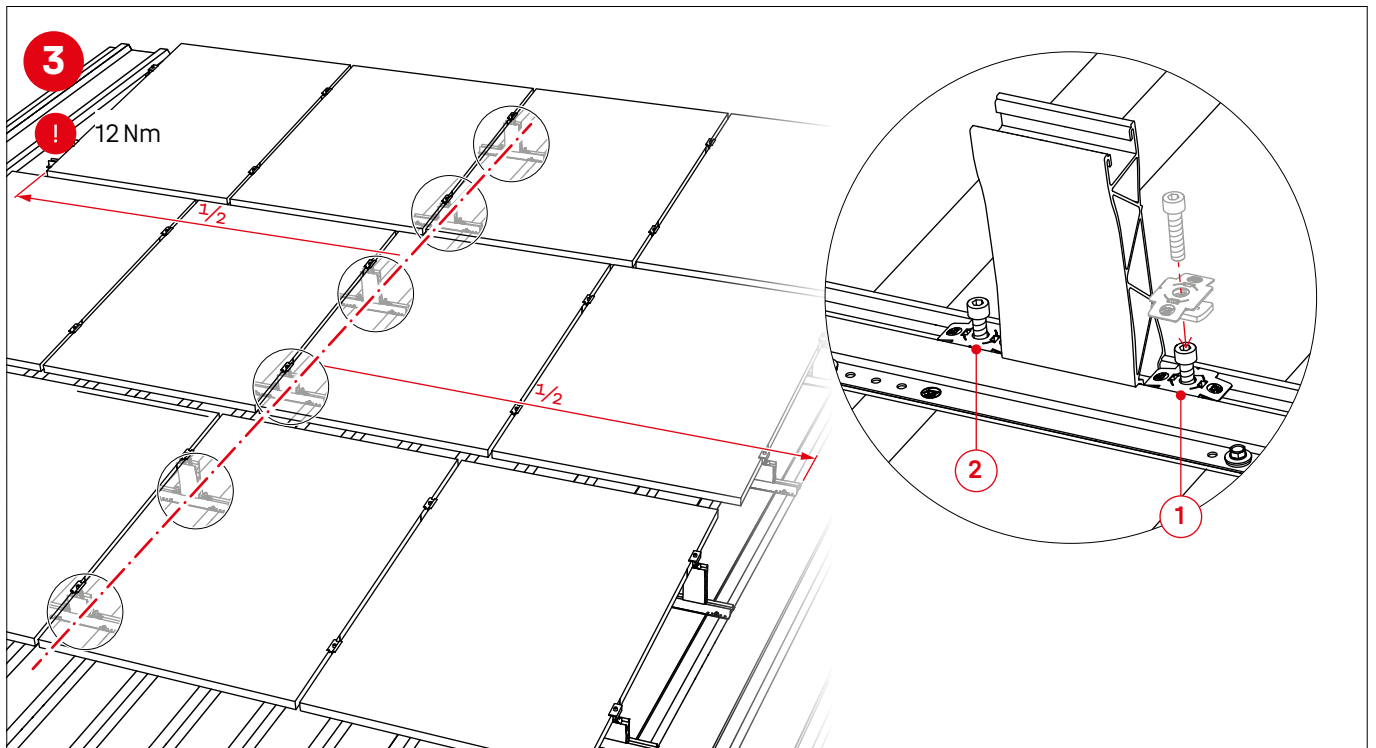


Montaje de soportes

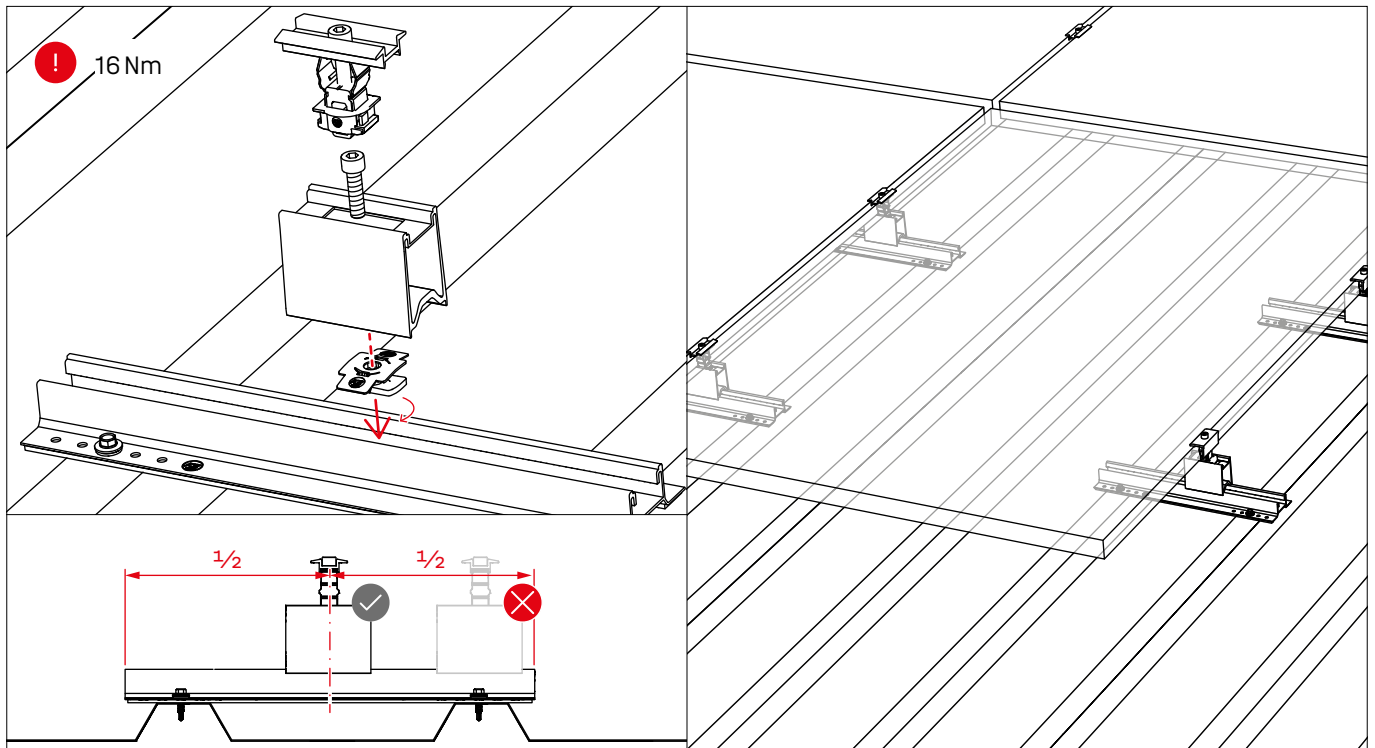


Soporte MiniFive de 5°



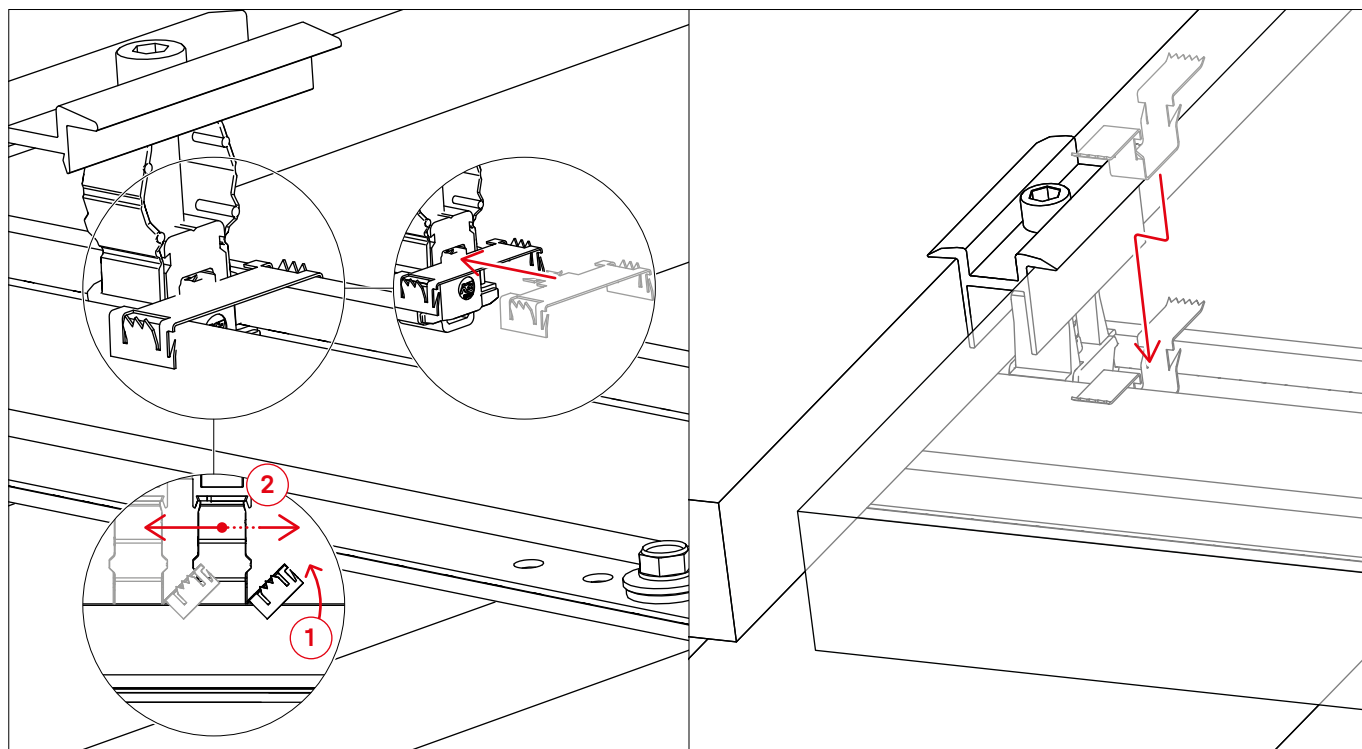


Soporte paralelo al tejado con RailUp

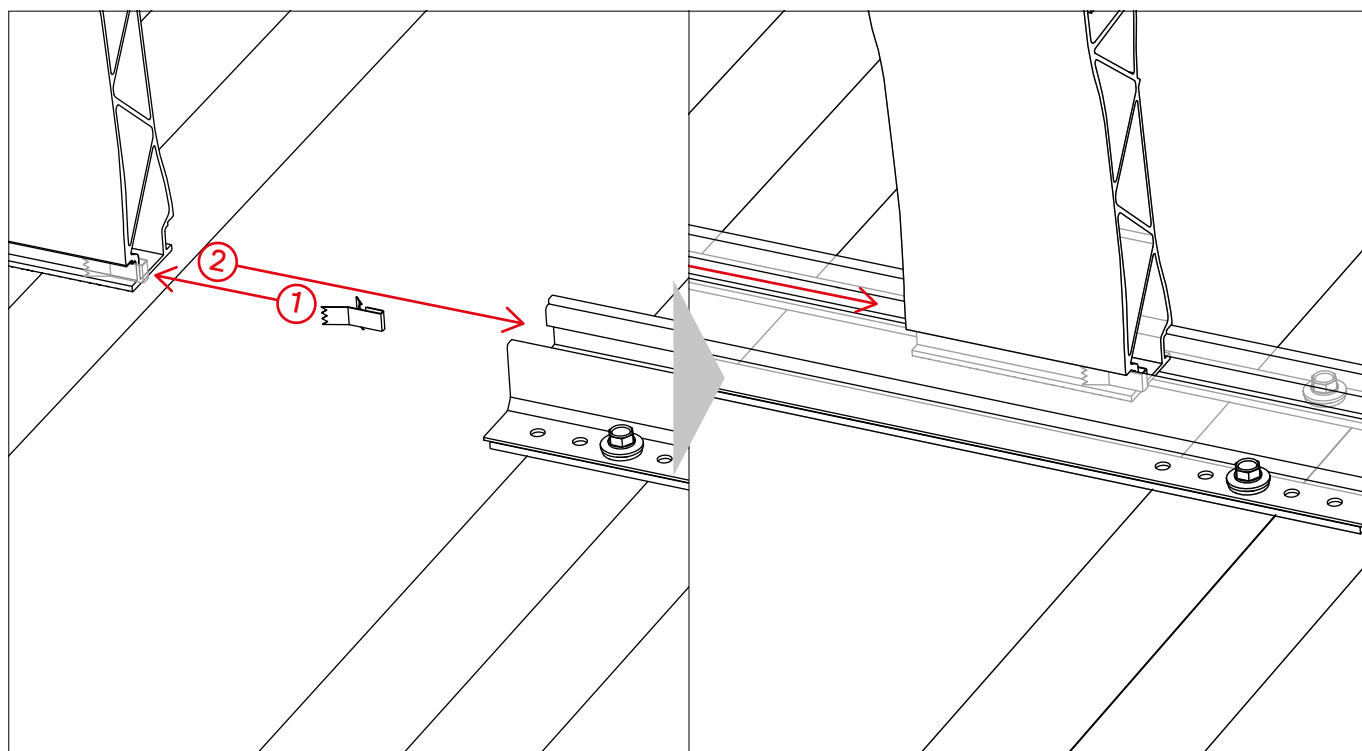


Conexión a tierra del bastidor del módulo con TerraGrif

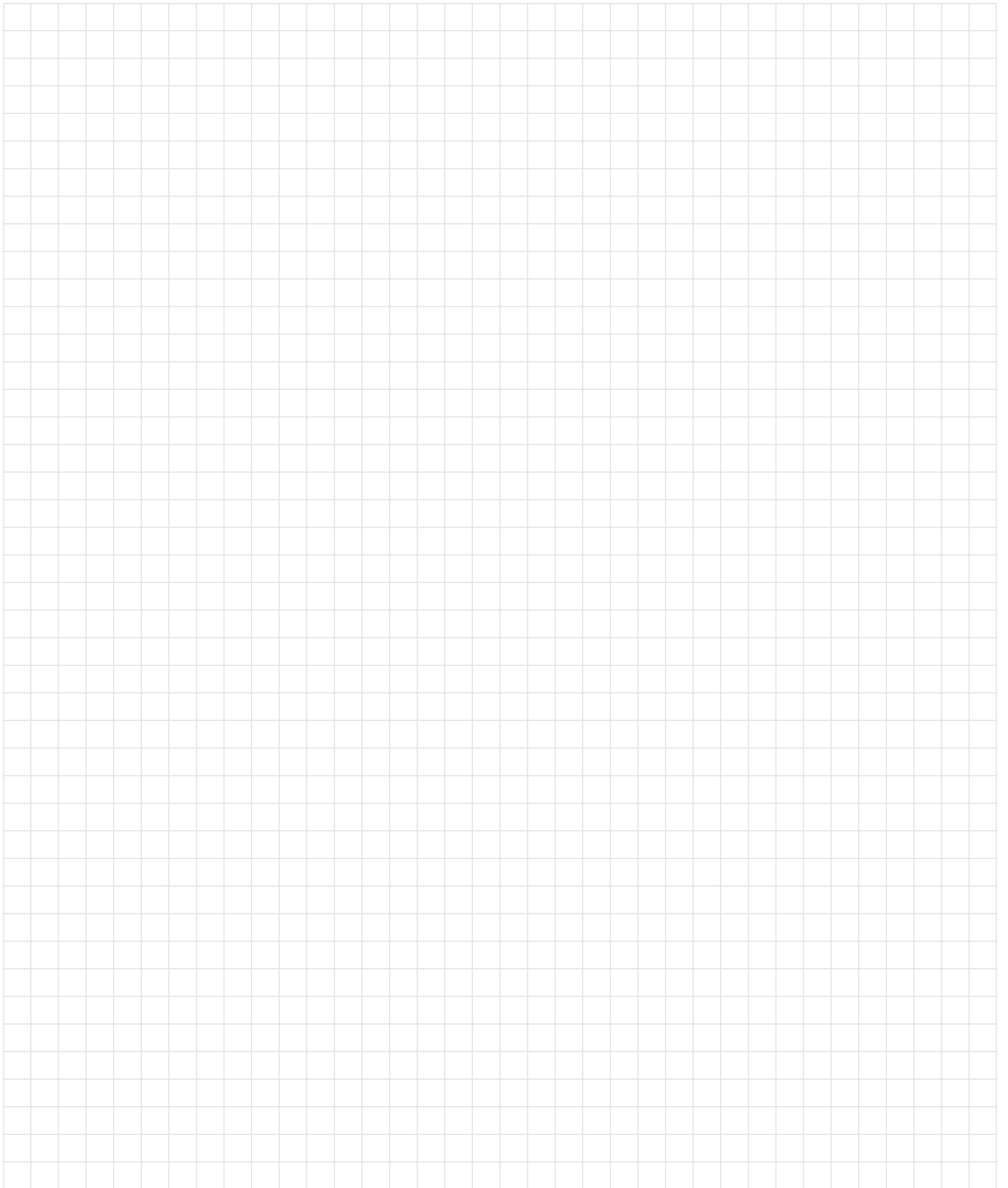
TerraGrif QL o K2SZ

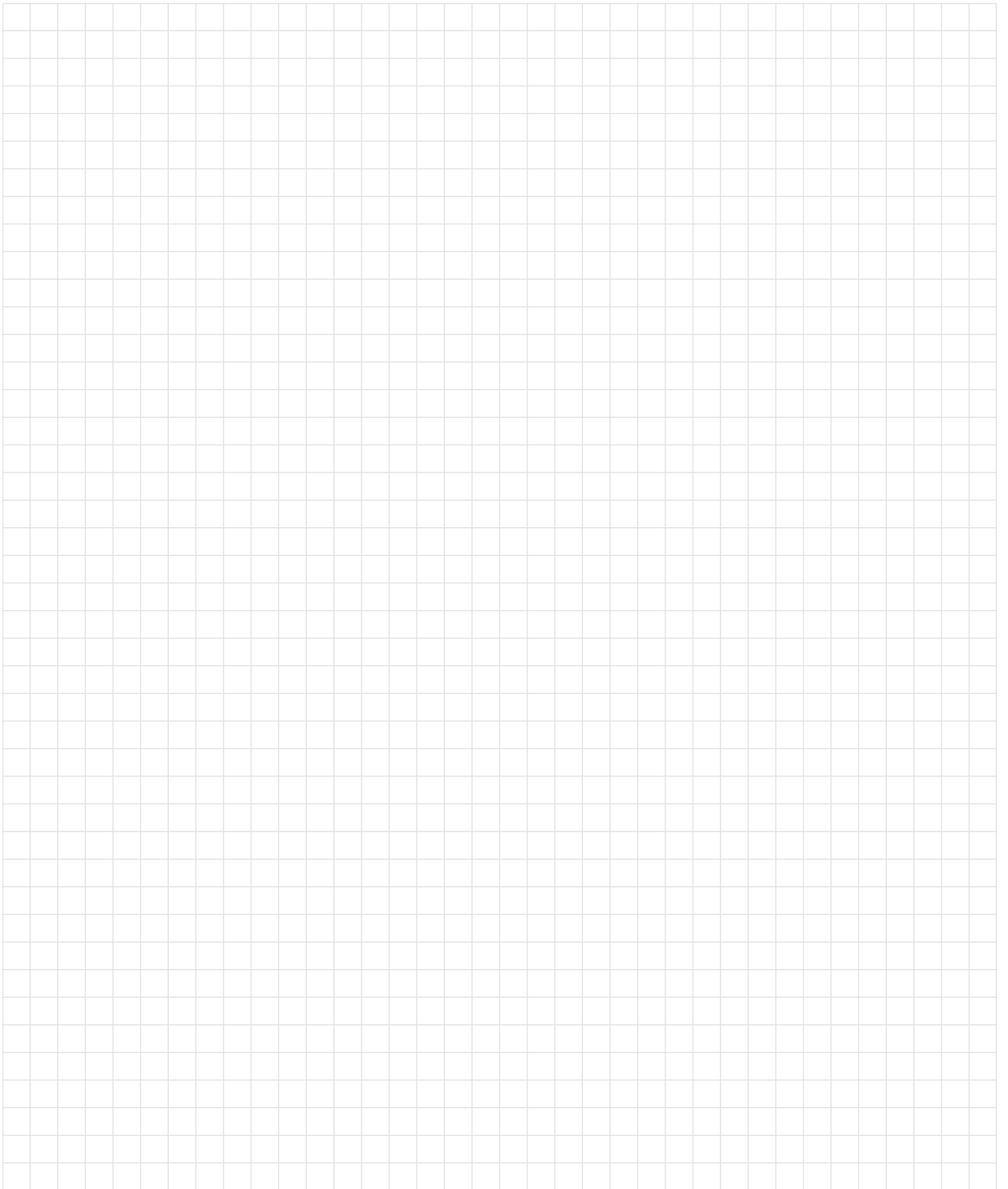


TerraGrif PL para MiniFive Front/End



Notas





Muchas gracias por elegir un sistema de montaje K2.

Los sistemas de K2 Systems se montan de manera rápida y fácil. Esperamos que estas instrucciones le hayan sido de ayuda. Estamos a su entera disposición si tiene sugerencias, dudas o si desea plantear propuestas de mejora. Encontrará todos los datos de contacto en:

- k2-systems.com/es/contacto/
- Línea de atención al cliente: +49 7159 42059-0

Se aplican nuestras condiciones generales de suministro, que se pueden ver en: k2-systems.com

K2 Systems GmbH

Industriestraße 18 · 71272 Renningen · Germany
+49 (0) 7159 - 42059 - 0 · info@k2-systems.com · k2-systems.com

MiniRail MK2 Assembly ES V17 | 0124 · Reservado el derecho a efectuar modificaciones. · Las ilustraciones de productos son a modo de ejemplo y pueden diferir del original.



Connecting Strength

k2-systems.com