

Инструкция за монтаж

# Система MiniRail MK2



Connecting Strength

[k2-systems.com](http://k2-systems.com)

# Съдържание

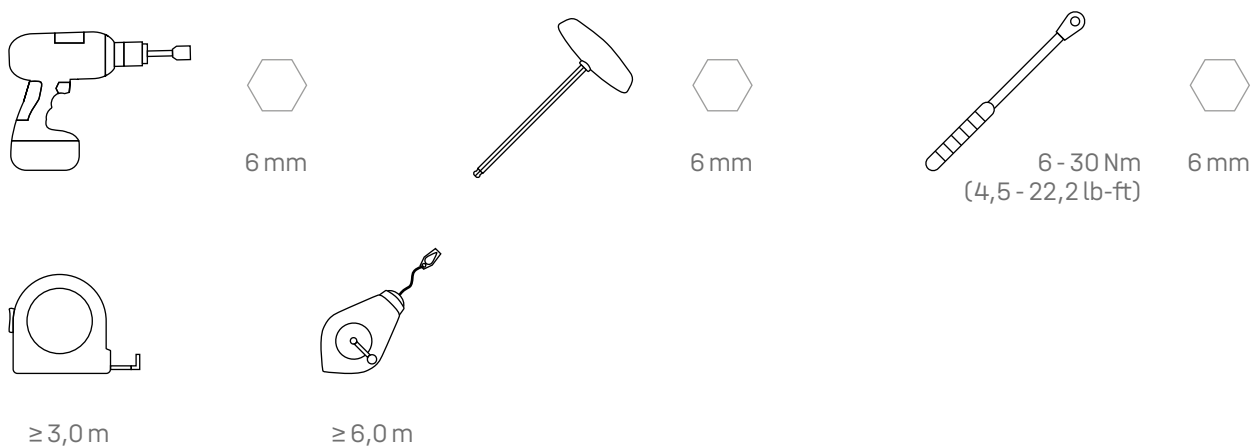
• Преглед на инструментите	3
• Общи инструкции за безопасност	4
• <b>Общо правило</b>	<b>5</b>
· Планиране с K2 Base	5
· Изисквания към покрива	5
· Статически изисквания	5
· Важни указания за монтаж	5
· Основни компоненти	6
· 5° опорна конструкция с MiniFive	7
• <b>Монтаж във вертикална ориентация</b>	<b>8</b>
• <b>Монтаж в хоризонтална ориентация</b>	<b>11</b>
• <b>Монтаж на опорните конструкции</b>	<b>13</b>
· MiniFive 5° опорна конструкция	13
· Опорна конструкция с RailUp, успоредна на покрива	15
• <b>Заземяване на модулната рама с TerraGrif</b>	<b>16</b>
· TerraGrif QL или K2SZ	16
· TerraGrif PL с MiniFive челно/крайно	16
• <b>Бележки</b>	<b>17</b>

## Проверено качество - многократно сертифицирано

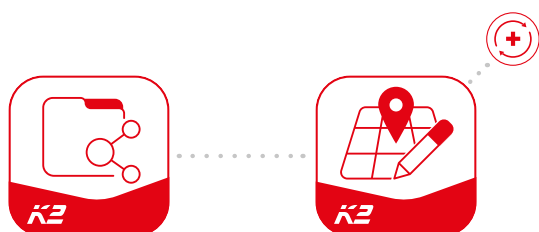
K2 Systems гарантира сигурно свързване, високо качество и прецизност. Нашите клиенти и бизнес партньори знаят това от много време. Нашите компетенции и компоненти са проверени, потвърдени и сертифицирани от независими инстанции.

На [k2-systems.com](http://k2-systems.com) ще намерите нашите сертификати за качество и продукти.

# Преглед на инструментите



## Цифров набор от инструменти



**Познавате ли вече нашите цифрови услуги?** Използвайте сега нашето приложение K2 DocuApp и съхранете директно при клиента или на местоположението на проекта първите важни данни. Прехвърлете данните съвсем лесно в нашия софтуер за онлайн планиране K2 Base. Тук ще планирате Вашия проект съвсем лесно, сигурно и бързо. Ще получите изчерпателен проектен доклад с монтажен план и статичен отчет. След това K2+ интерфейсът ще позволи безпроблемен трансфер на проектните данни към инструментите за планиране на други производители. С K2 DocuApp проектната документация се изготвя бързо и лесно – без излишна бумажина.

**Започнете сега и се регистрирайте:**

[docuapp.k2-systems.com](https://docuapp.k2-systems.com) →

[base.k2-systems.com](https://base.k2-systems.com) →

# Общи инструкции за безопасност

Моля, обърнете внимание на това, че нашите Общи монтажни предписания трябва да се спазват. Те могат да бъдат разглеждани на [k2-systems.com](http://k2-systems.com)

- Съоръженията могат да бъдат монтирани и пускани в експлоатация само от лица, които могат да осигурят правилното извършване на тези дейности благодарение на своята професионална квалификация (напр. обучение или дейност), съотв. опит.
- Преди монтажа трябва да се провери дали продуктът отговаря на статичните изисквания на местоположението. При покривни съоръжения клиентът по принцип трябва да провери товарносимостта на покрива.
- Националните и специфичните за обекта строителни предписания, стандарти и екологични разпоредби трябва да се спазват стриктно.
- Трябва да се спазват предписанията за безопасност на труда и предотвратяване на злополуки, съответните стандарти, както и разпоредбите на професионалното сдружение! По-конкретно трябва да се спазва следното:
  - Трябва да се носи предпазно облекло (преди всичко предпазна каска, работни обувки и ръкавици).
  - При работи по покрива трябва да се спазват предписанията за работи върху покрив (напр. употреба на: предпазни устройства срещу падаене, скеле с устройство за улавяне при височина на стряхата над 3 m и т.н.).
  - Наличието на две лица е задължително за целия монтажен процес, за да може да се осигури бърза помощ в случай на злополука.
- Монтажните системи K2 постоянно се усъвършенстват. Поради това монтажните процеси могат да се променят. Затова преди монтажа непременно проверете актуалното състояние на инструкцията за монтаж на: [k2-systems.com](http://k2-systems.com). При запитвания ще Ви изпратим с удоволствие актуалната версия.
- Трябва да се спазват инструкциите за монтаж на производителите на модулите.
- Изравняването на потенциалите между отделните части на съоръжението трябва да се проведе според специфичните за страната предписания.
- През цялото времетраене на монтажа трябва да се гарантира, че най-малко един екземпляр от инструкцията за монтаж е на разположение на строителния обект.
- При неспазване на нашите монтажни предписания и инструкции за монтаж и неупотреба на всички системни компоненти, както и при монтаж и демонтаж на конструктивни части, които не са доставени от нас, не поемаме отговорност за произтичащи от това недостатъци и щети. В тези случаи гаранцията се изключва.
- При неспазване на нашите Общи инструкции за безопасност, както и при монтаж или прикачване на конструктивни части на конкурентни фирми, K2 Systems GmbH си запазва правото на изключване на своята отговорност.
- Ако всички инструкции за безопасност се спазват и съоръжението е инсталирано правилно, е предвидена гаранционна претенция за продукта в срок от 12 години! Моля, спазвайте нашите гаранционни условия, които можете да прегледате на [k2-systems.com](http://k2-systems.com). При запитване ние, разбира се, с удоволствие ще Ви ги изпратим.
- Демонтажът на системата се извършва съгласно монтажните стъпки в обратна последователност.
- Конструктивните части на K2 от неръждаема стомана могат да се получат с различни класове на устойчивост на корозия. Във всеки случай трябва да се провери какво корозивно натоварване може да се очаква за всяка отделна конструкция или конструктивна част.

# Общо правило



При следните условия системата MiniRail MK2 може да се монтира стандартно. Дори ако системата успее да покрие по-високи изисквания благодарение на съблюдаването на съответни коефициенти на сигурност, моля свържете се с представителя на K2 Systems за извършване на проверка при превишаване на посочените стойности.



## Планиране с K2 Base

За проектното решение препоръчваме нашия безплатен онлайн софтуер K2 Base. В пет стъпки ще планирате подходящата монтажна система и ще получите препоръка за конструкцията, спецификация и отчета за статиката.

Просто се регистрирайте и започнете с планирането:

[base.k2-systems.com](http://base.k2-systems.com)



## Изисквания към покрива

- Дебелина на трапецовидната ламарина
  - алуминий  $\geq 0,5$  mm (при якост на опън  $165$  N/mm<sup>2</sup>)
  - стомана  $\geq 0,4$  mm (при S235 съгласно DIN EN 10025-1)
- Мин. 22 mm ширина на горния пояс на трапецовидния профил (Конкретният за проекта минимален размер за ширината на горния пояс на трапецовидния профил се указва в отчета Base. Тя зависи от разстоянието между горните пояси на трапецовидния профил.)
- Разстояние между горните пояси на трапецовидния профил 101 - 350 mm
- Равна основа около отвора:  $\emptyset \geq 20$  mm
- Наклон на покрива: 5 - 75°



## Статически изисквания

- Статичната проверка на конструктивните части се изчислява автоматично с нашия софтуер за планиране Base за всяко местоположение.
- Достатъчна сила на задържане на покривното на покрива към носещата, респ. опорната конструкция

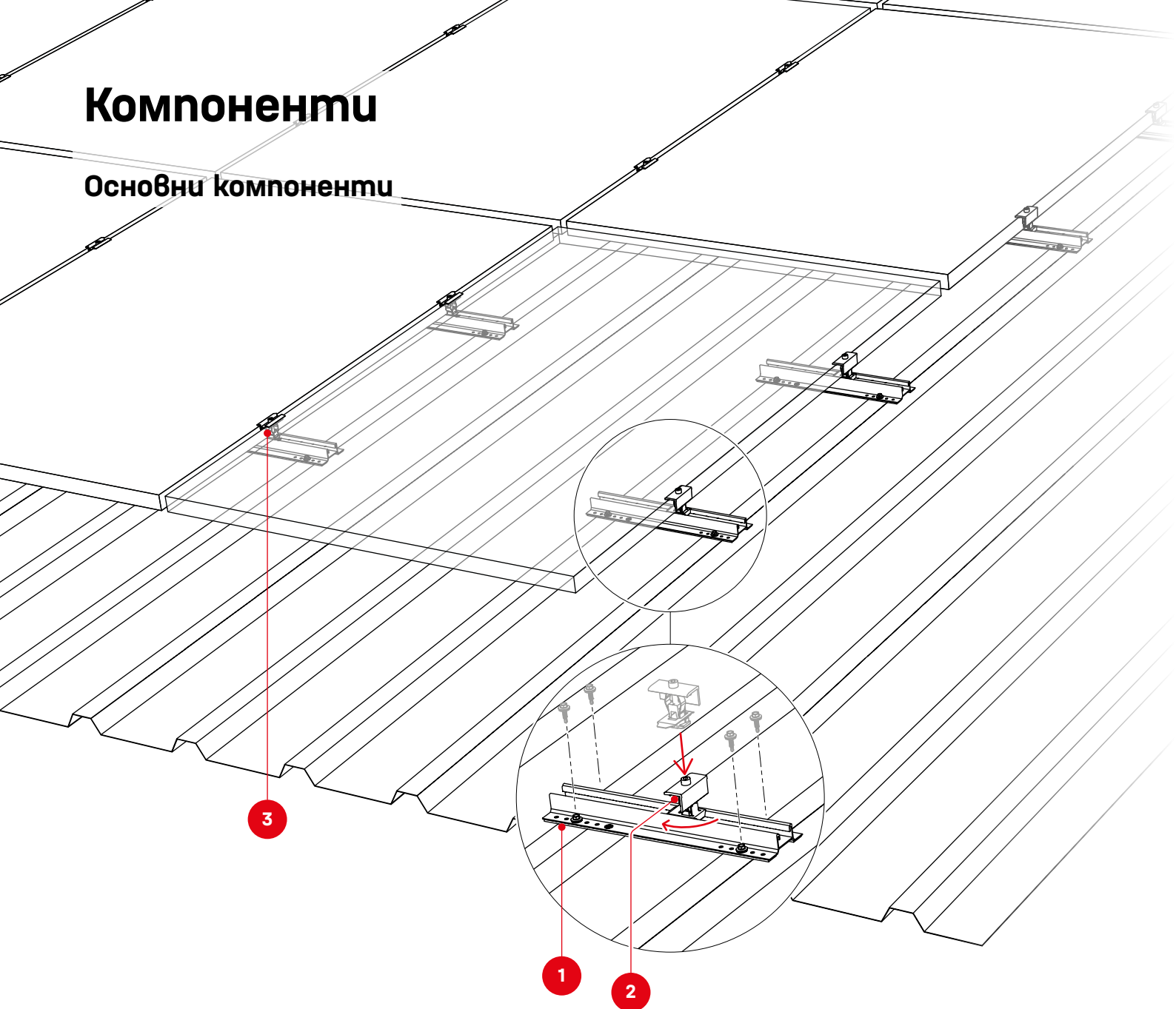


## Важни указания за монтаж

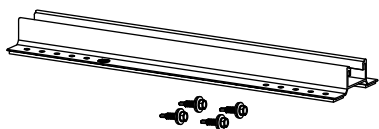
- На обекта трябва да се спазват общите стандарти и наредби за мълниезащита и при необходимост да се направи консултация с квалифицирано лице, за да се създаде концепция за мълниезащита (евент. да се използва клема за мълниезащита). Трябва да се спазват специфичните за всяка страна разпоредби.
- Опорна конструкция MiniFive: Точният монтажен ъгъл на системата се отклонява леко с 5° в зависимост от ширината на модула. При по-големи ширини на модула той намалява.
- След максимум 17,6 t трябва да се извършва термично разделяне на съставните части.
- Ако трапецовидната ламарина е закрепена с крепежни планки, MiniRail не трябва да се завинтват върху тях. Разстоянията трябва непременно да бъдат измерени предварително.
- Височини на модулната рама
  - K2 Clamps: 25 - 40 mm
  - OneMid/OneEnd: 25 - 40 mm
- Спазвайте данните на производителя за диапазона на затягане на модулните клеми и за монтажа на модулите (виж спецификацията на производителя за модулите) - затягане с винт M8 и момент от 16 Nm.
- Закрепване на MiniRail върху трапецовидна ламарина с разрешени от строителния надзор винтове за тънка ламарина.
- Да не се извършва предварително пробиване! Изключение правят припокриващи се ламарини, за да се избегнат междини.

# Компоненти

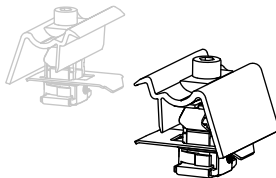
## Основни компоненти



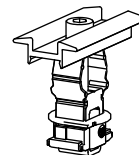
- 1** 2004211  
Комплект MiniRail MK2



- 2** 2003451 / 2003452  
K2 Clamp EC 30 - 40 mm,  
Hybrid сребристо/черно

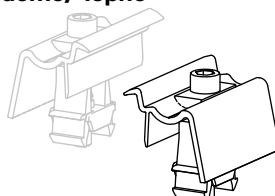


- 3** 2004146 / 2004148  
K2 Clamp MC 25 - 40 mm  
сребристо/черно

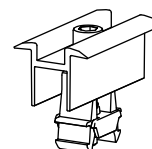


### Алтернативно

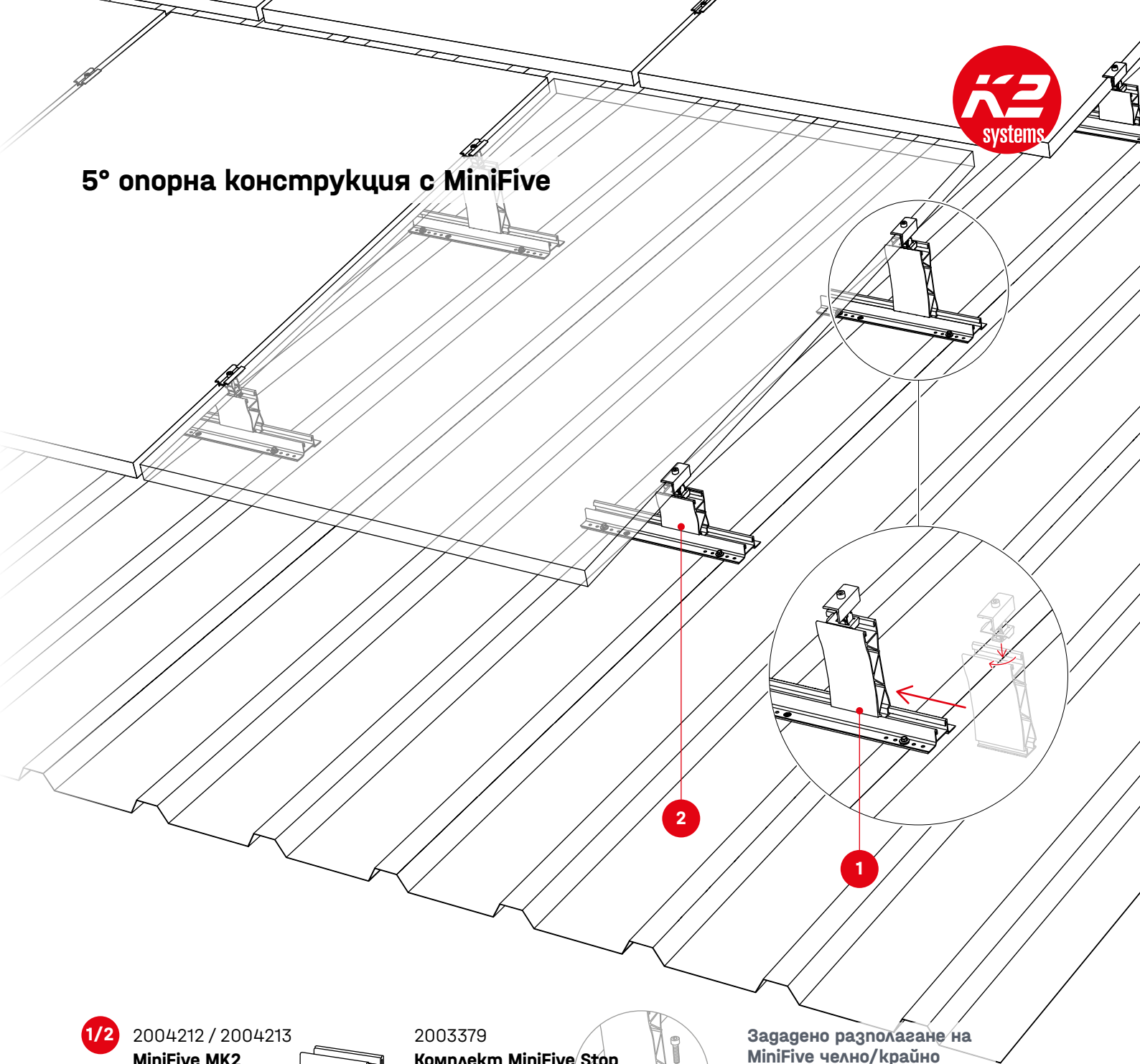
- 2002514 / 2002589  
OneEnd 30 - 42 mm  
сребристо/черно



- 2003071 / 2003072  
OneMid 30 - 42 mm  
сребристо/черно



## 5° опорна конструкция с MiniFive



**1/2** 2004212 / 2004213  
**MiniFive MK2**  
челно/крайно



2003379  
**Комплект MiniFive Stop**

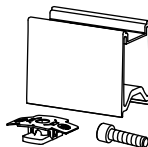


**Зададено разпологане на MiniFive челно/крайно**

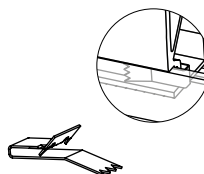


### По избор

2003191  
**Комплект RailUp**



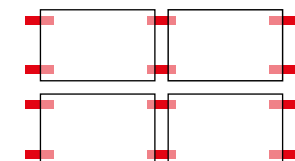
2004102  
**TerraGrif PL**



2004231 / 2001881  
**TerraGrif QL/K2SZ**



Вертикален монтаж

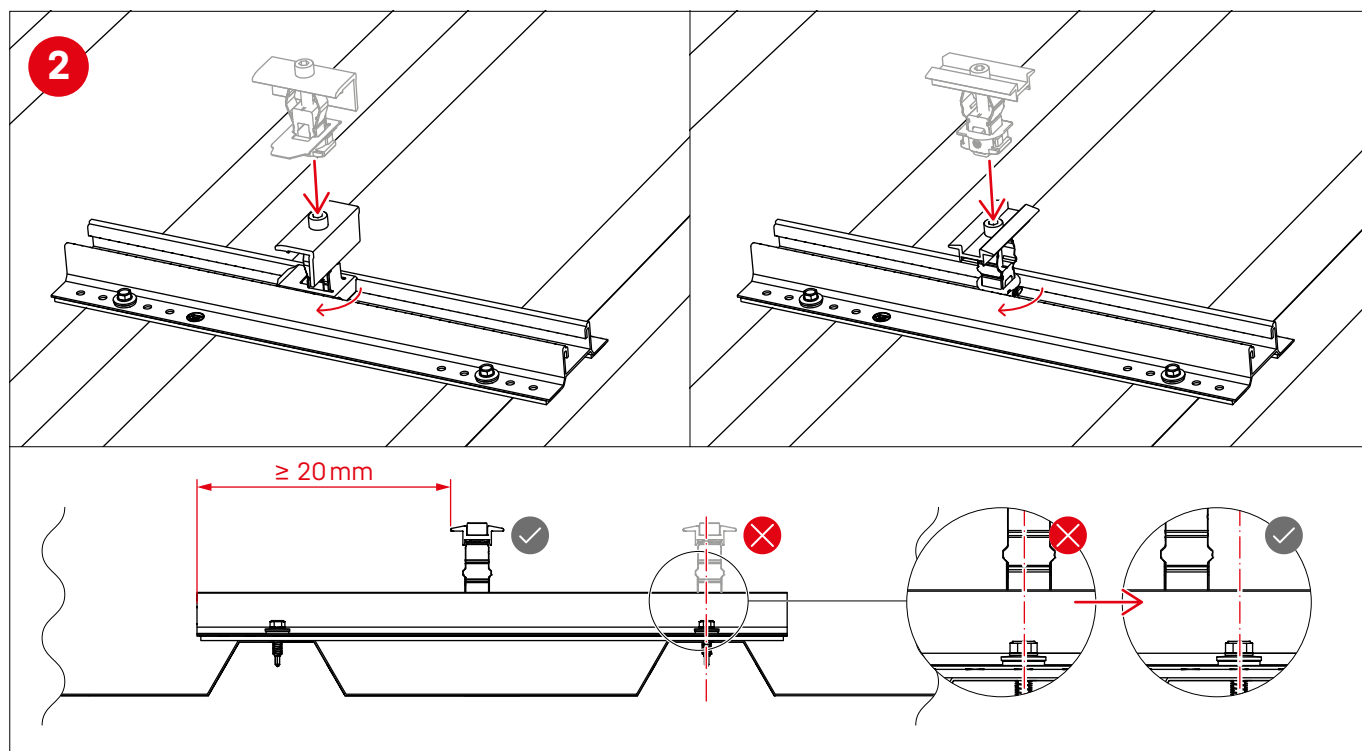
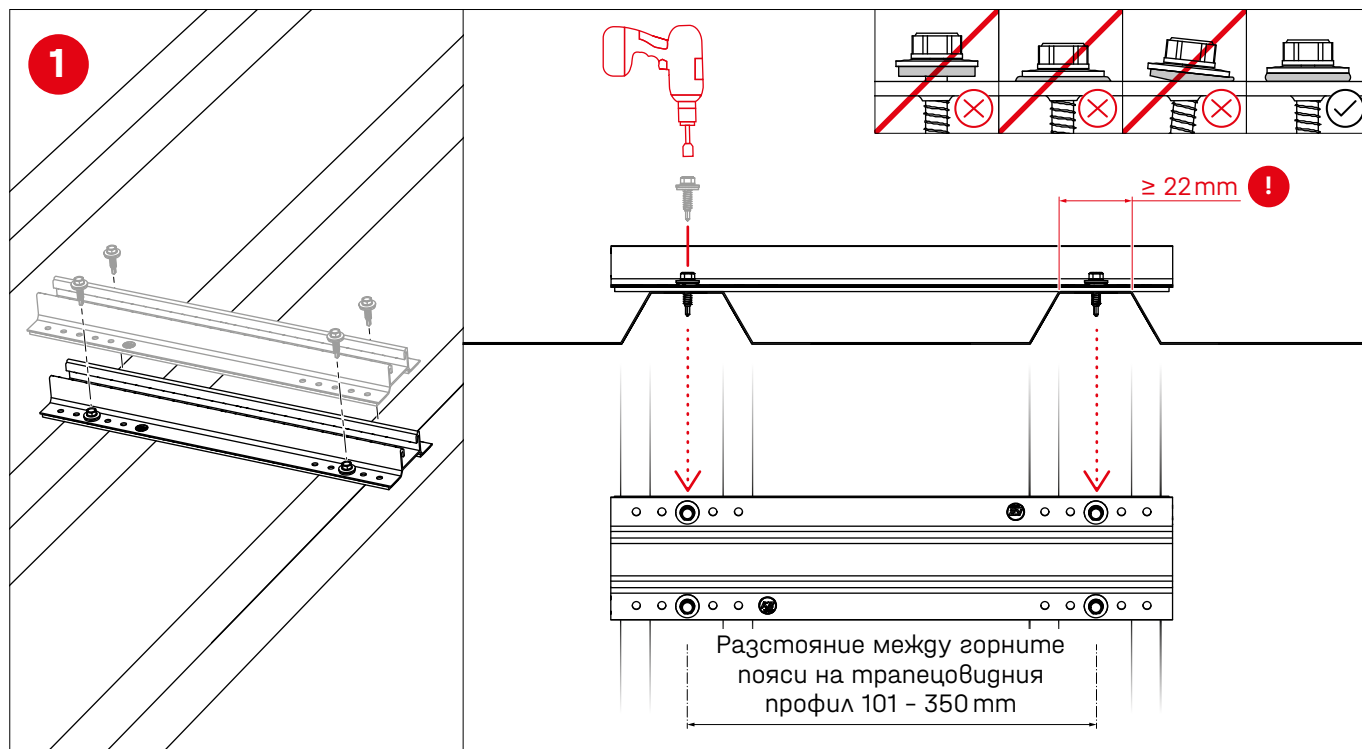


Хоризонтален монтаж  
Необходимо е разрешение от производителя на модула!

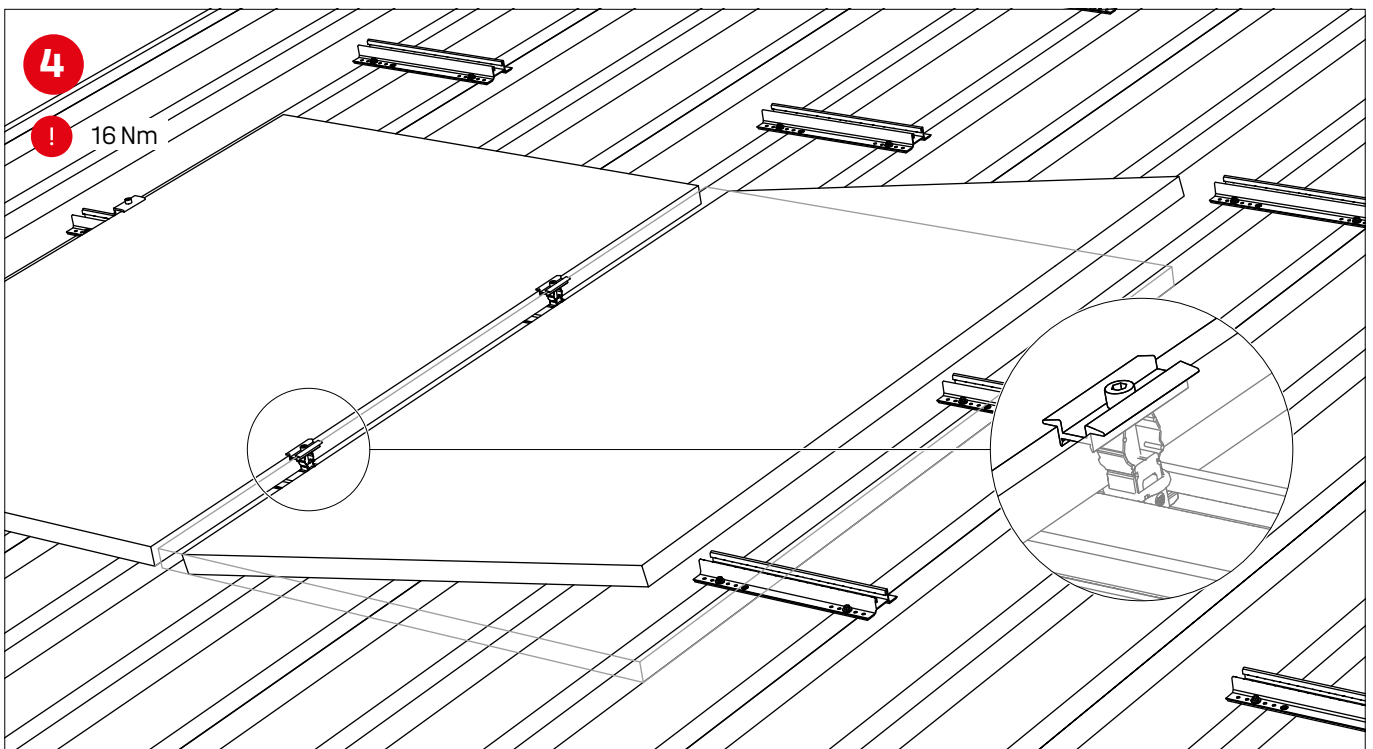
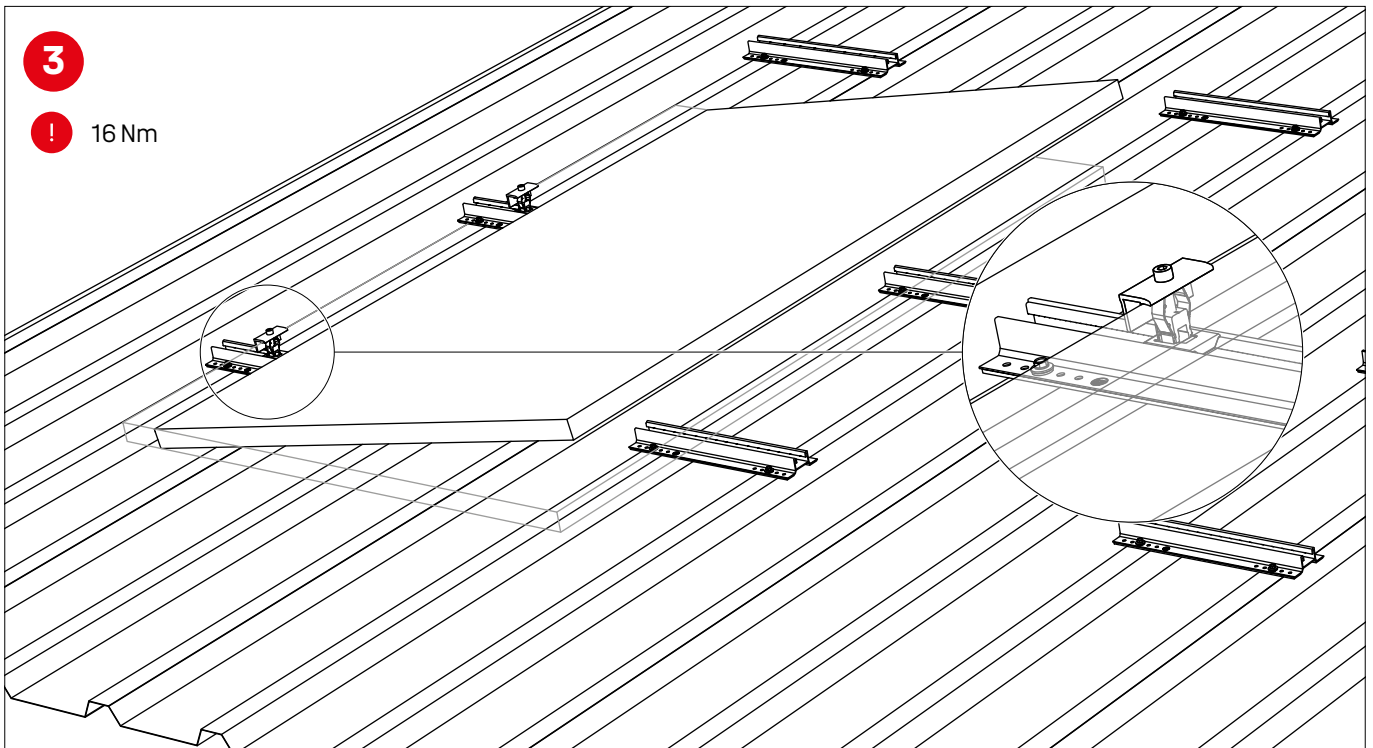


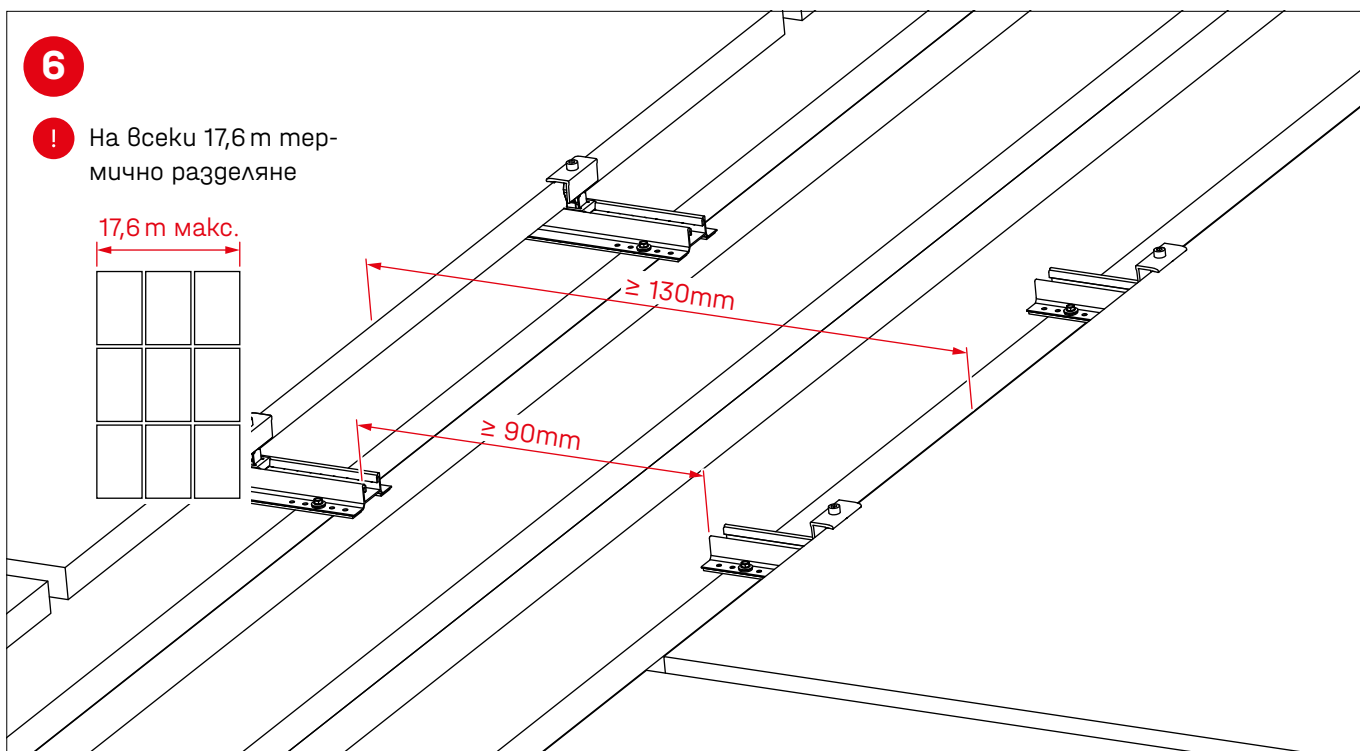
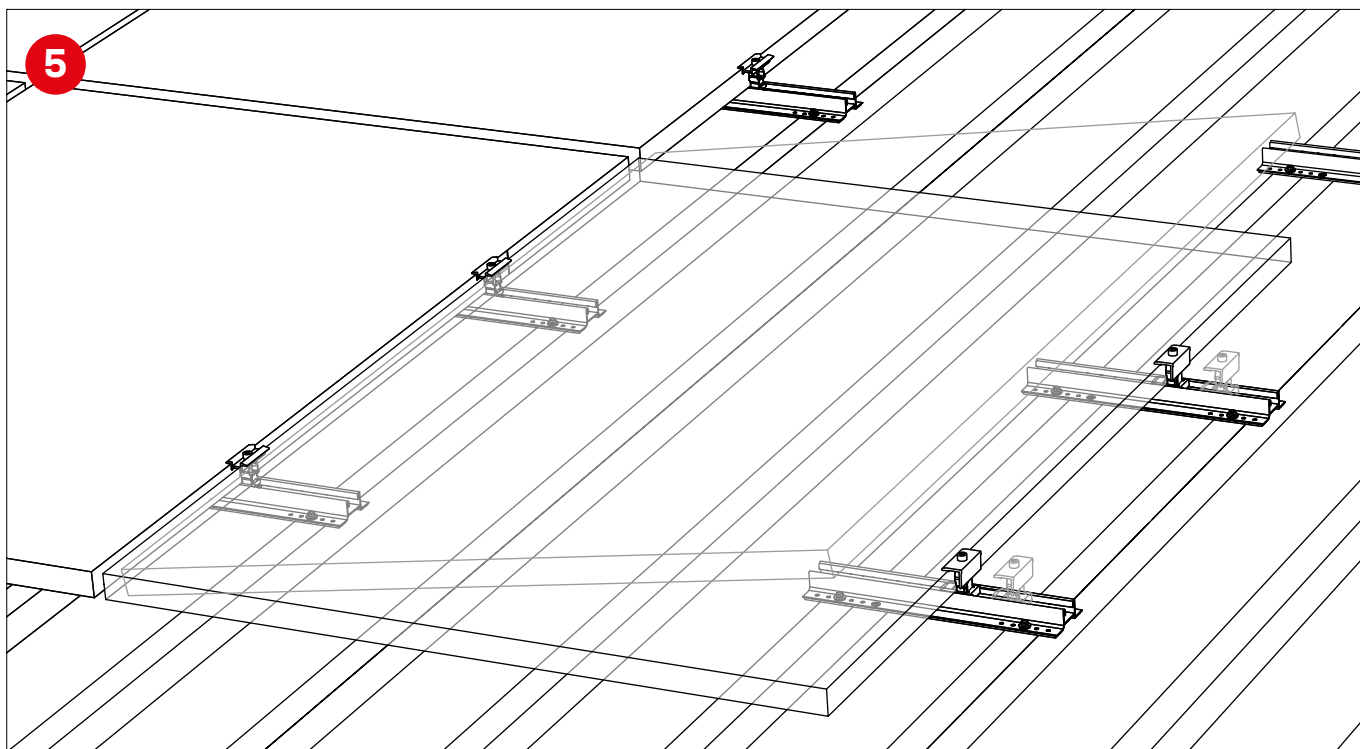
# Монтаж във вертикална ориентация

## Ориентация в изправено положение на модула



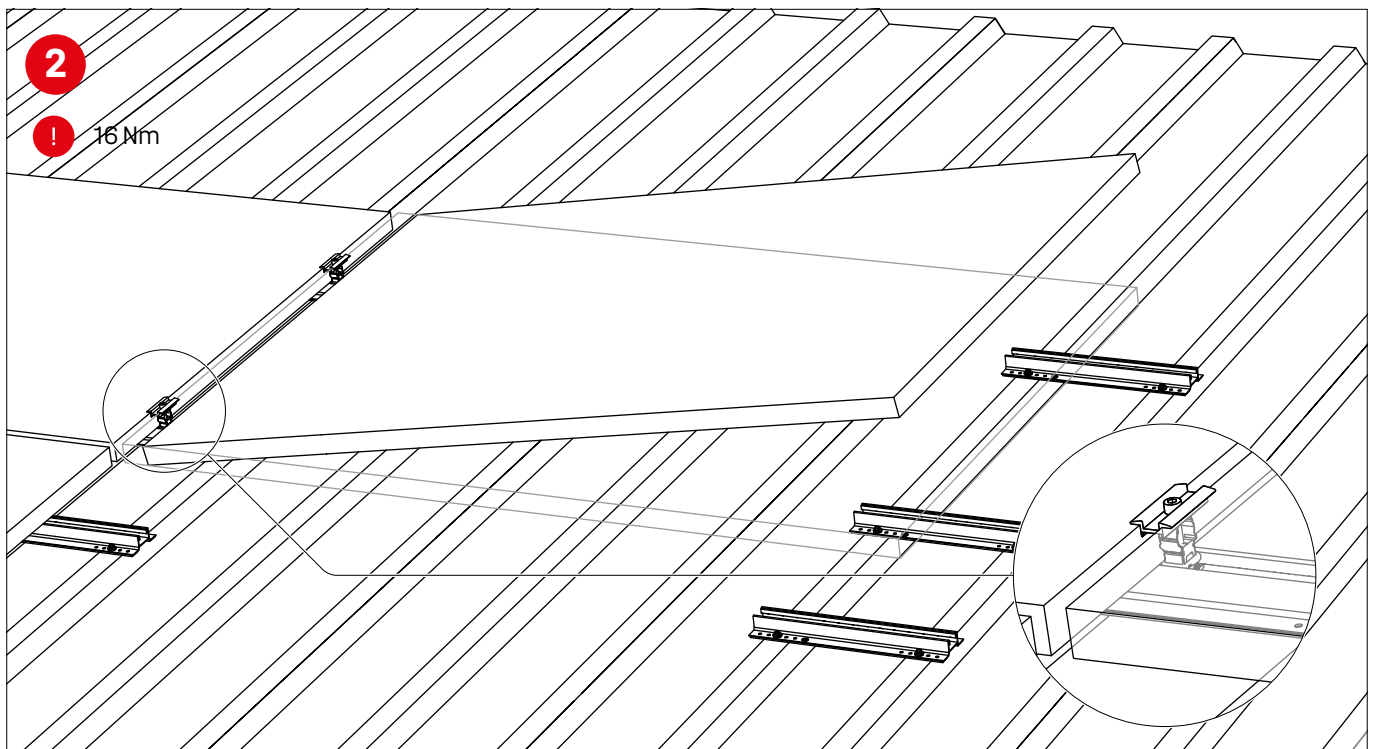
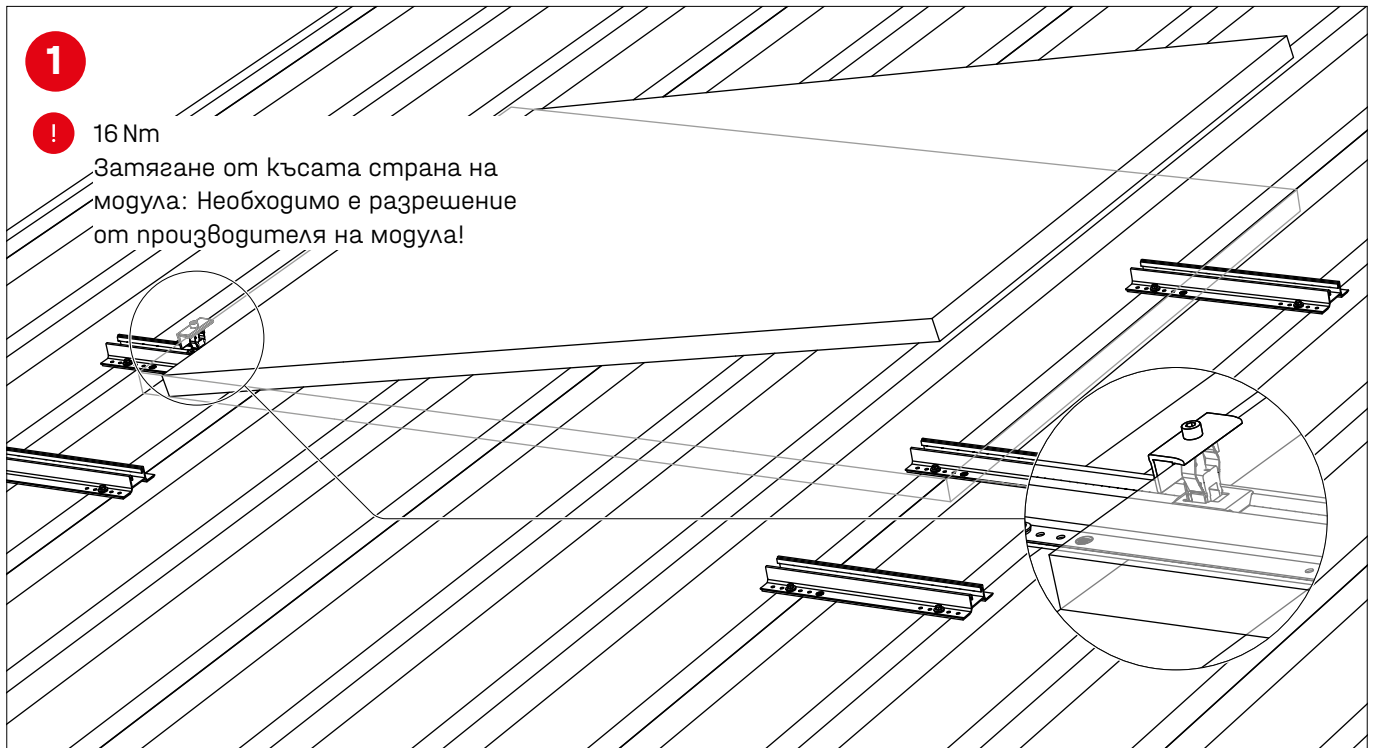


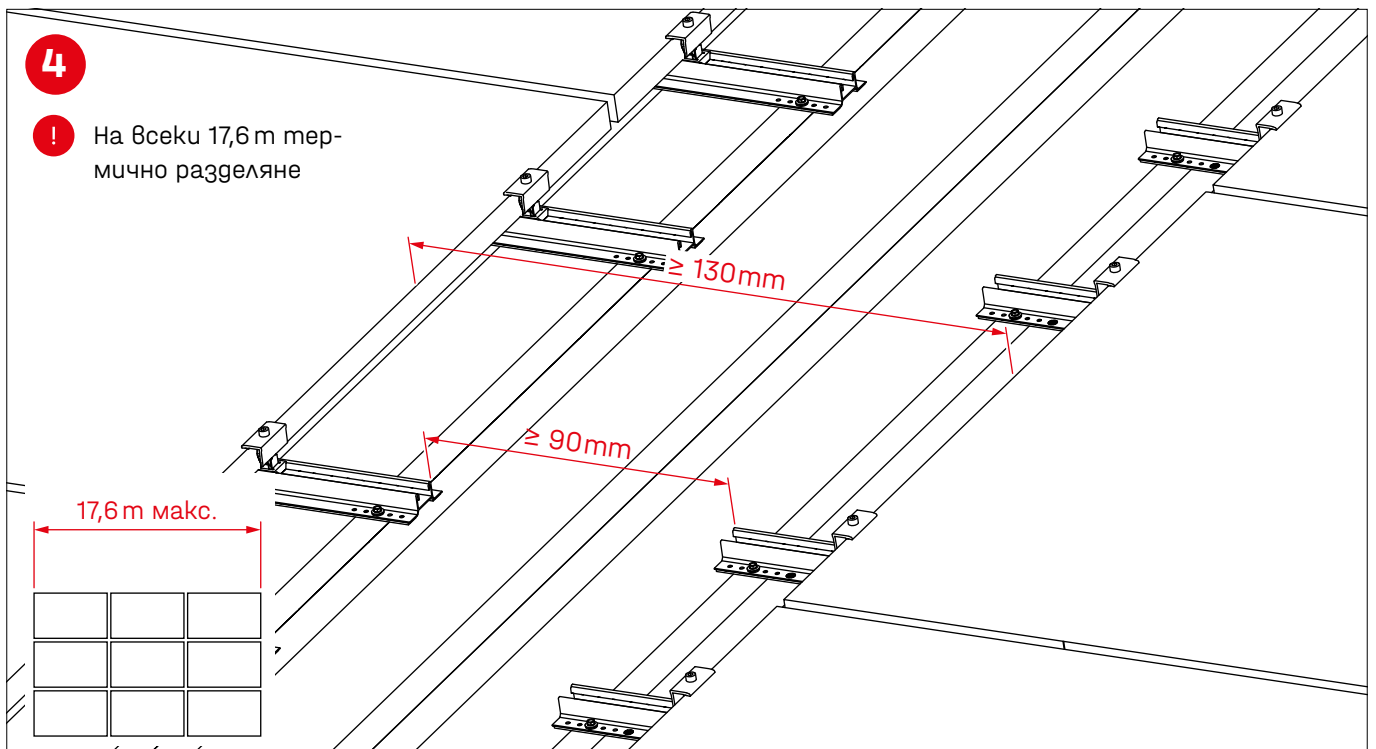
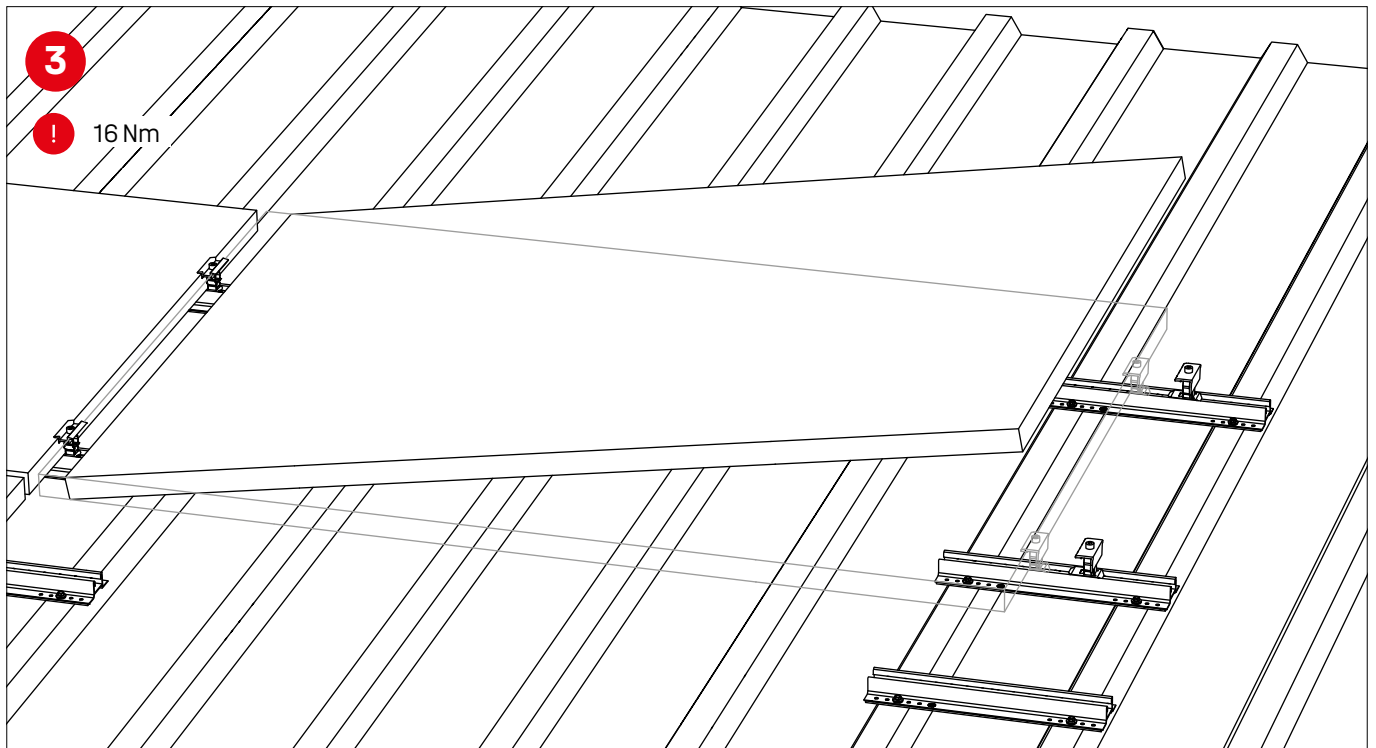




# Монтаж в хоризонтална ориентация

## Ориентация в лежачо положение на модула

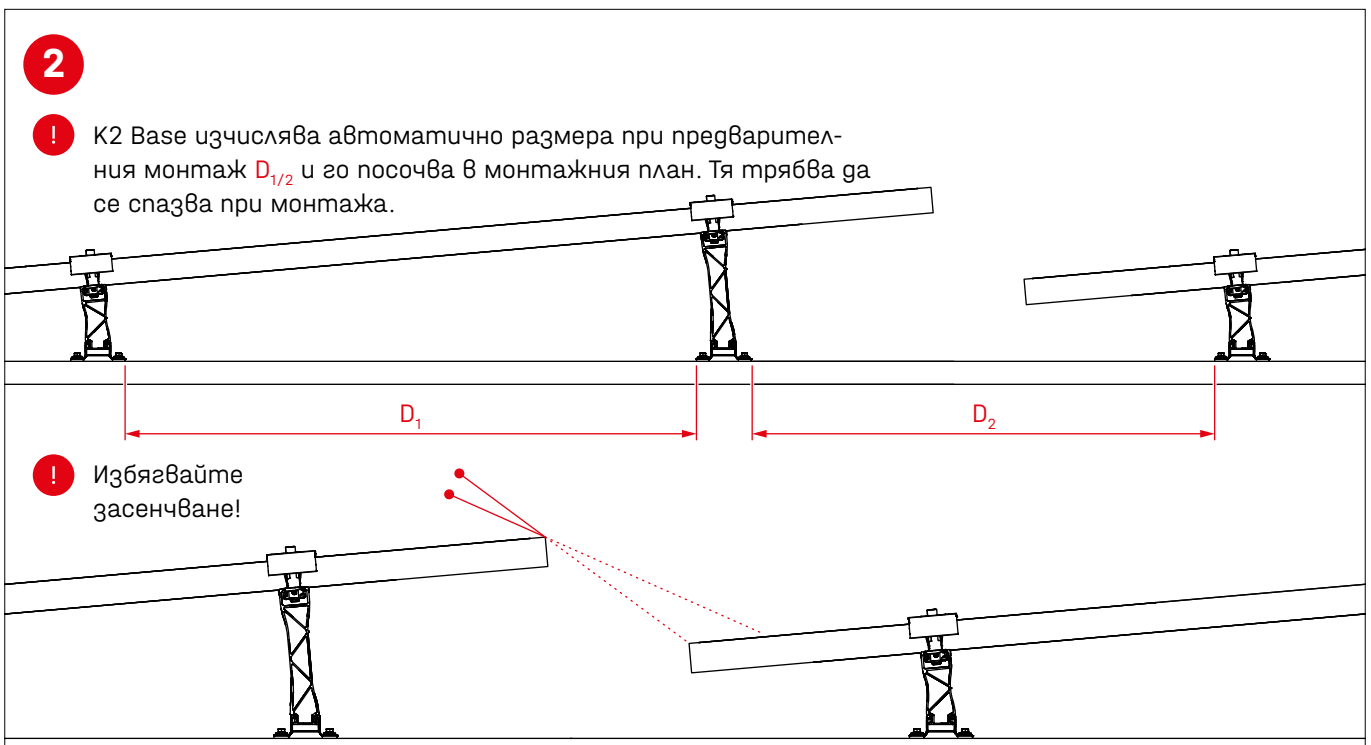
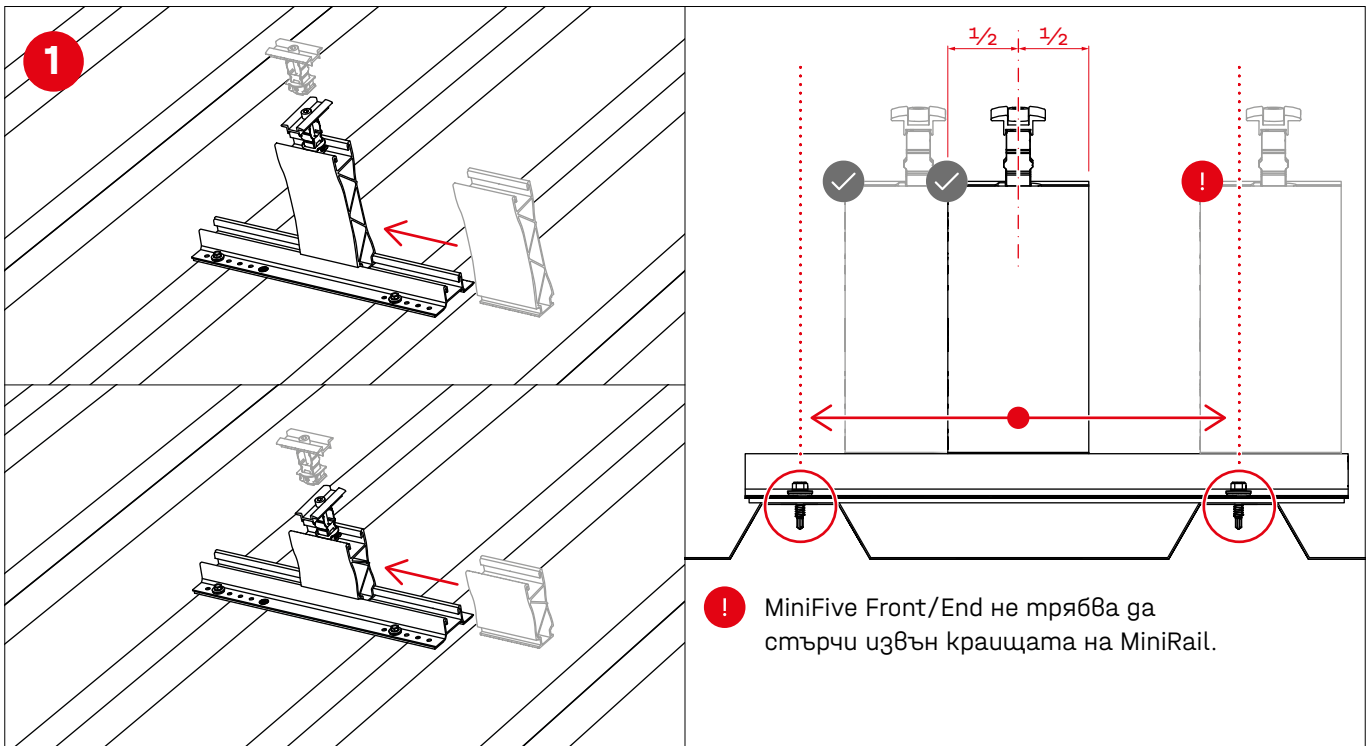


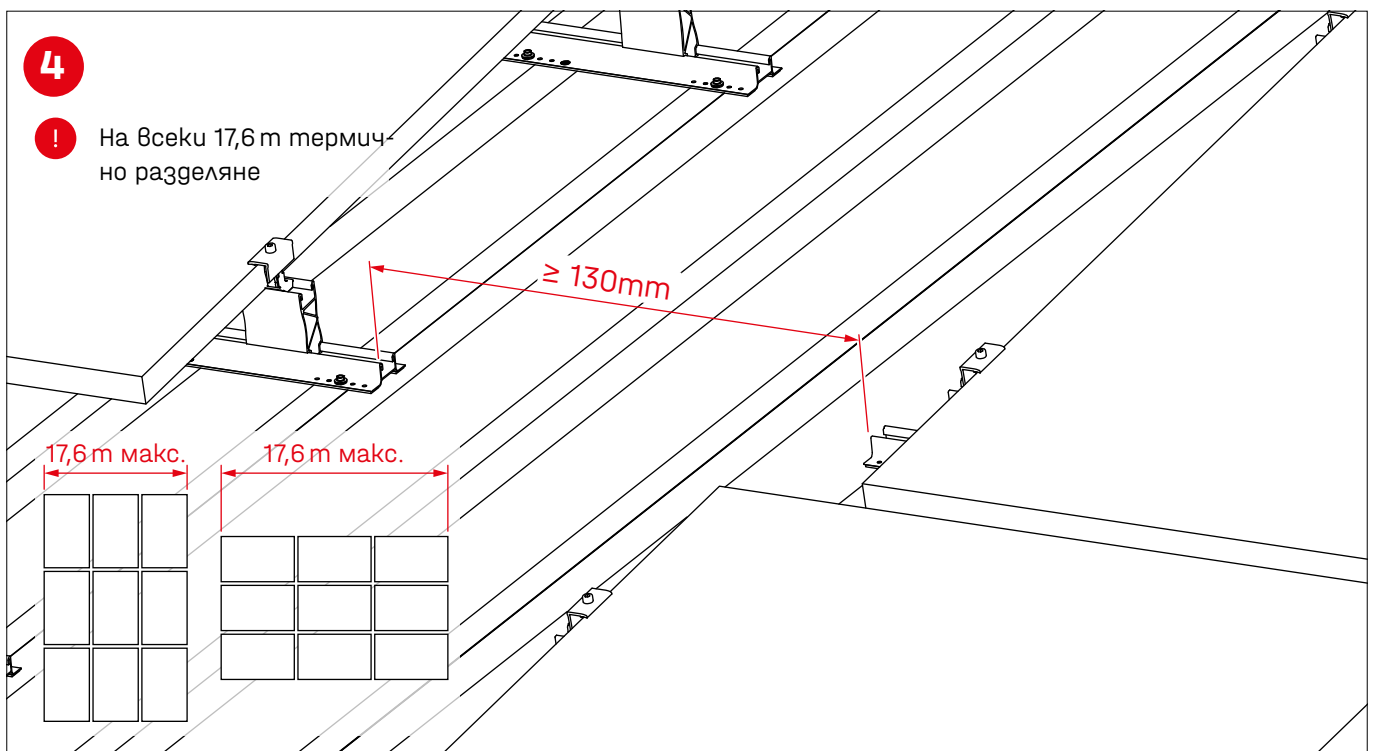
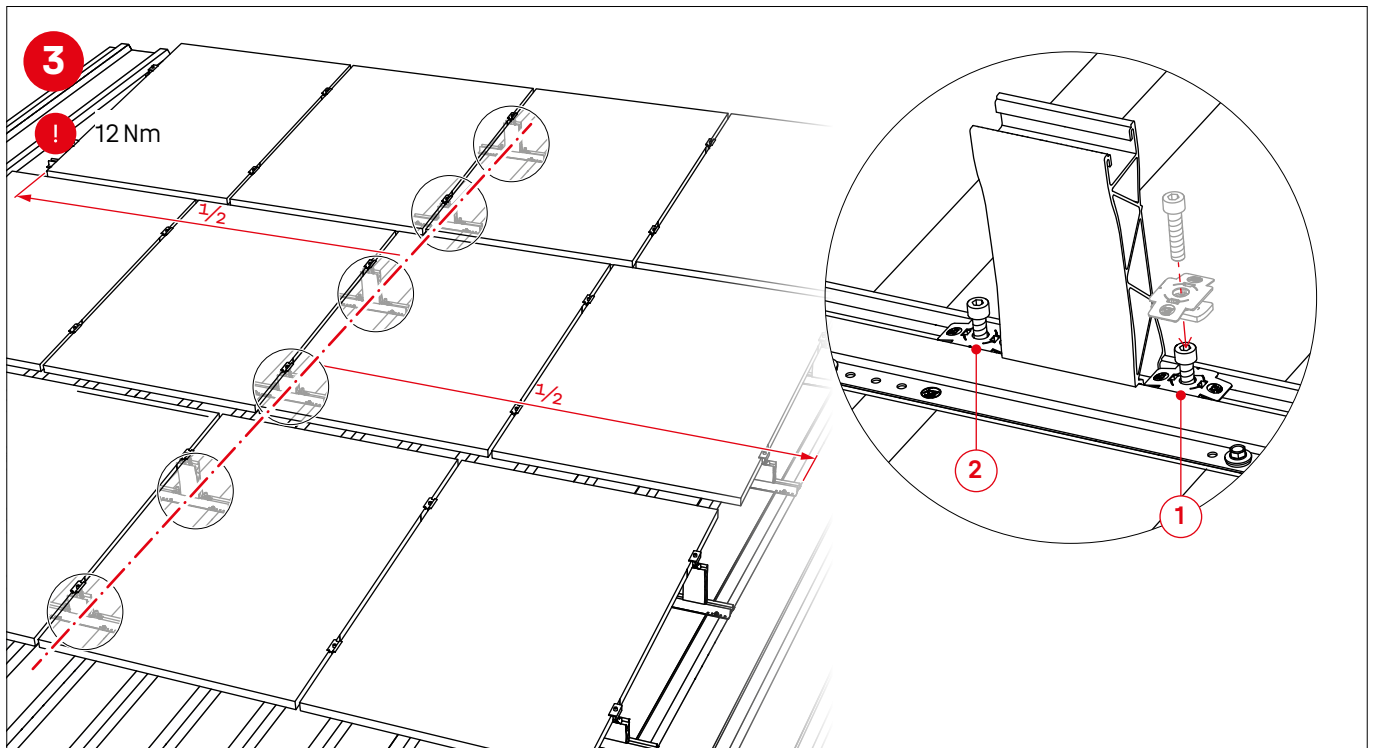


# Монтаж на опорните конструкции

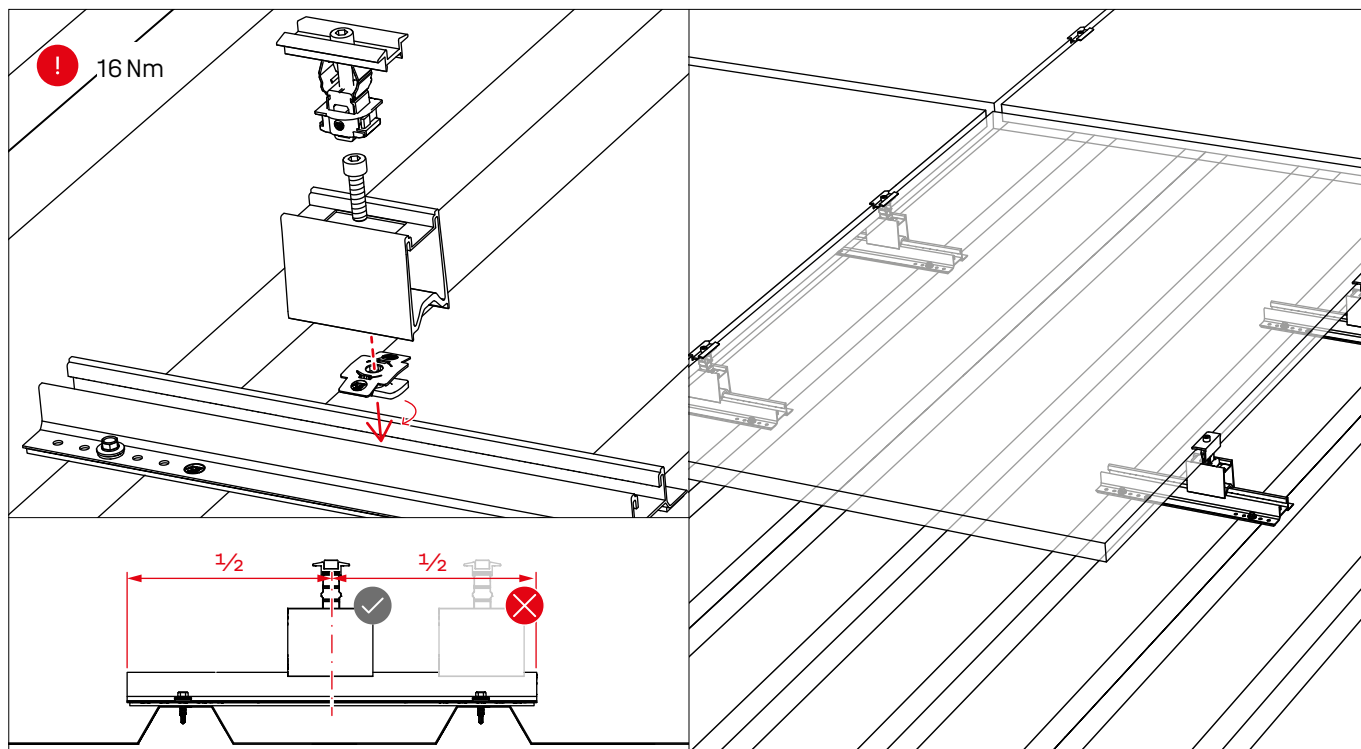


## MiniFive 5° опорна конструкция





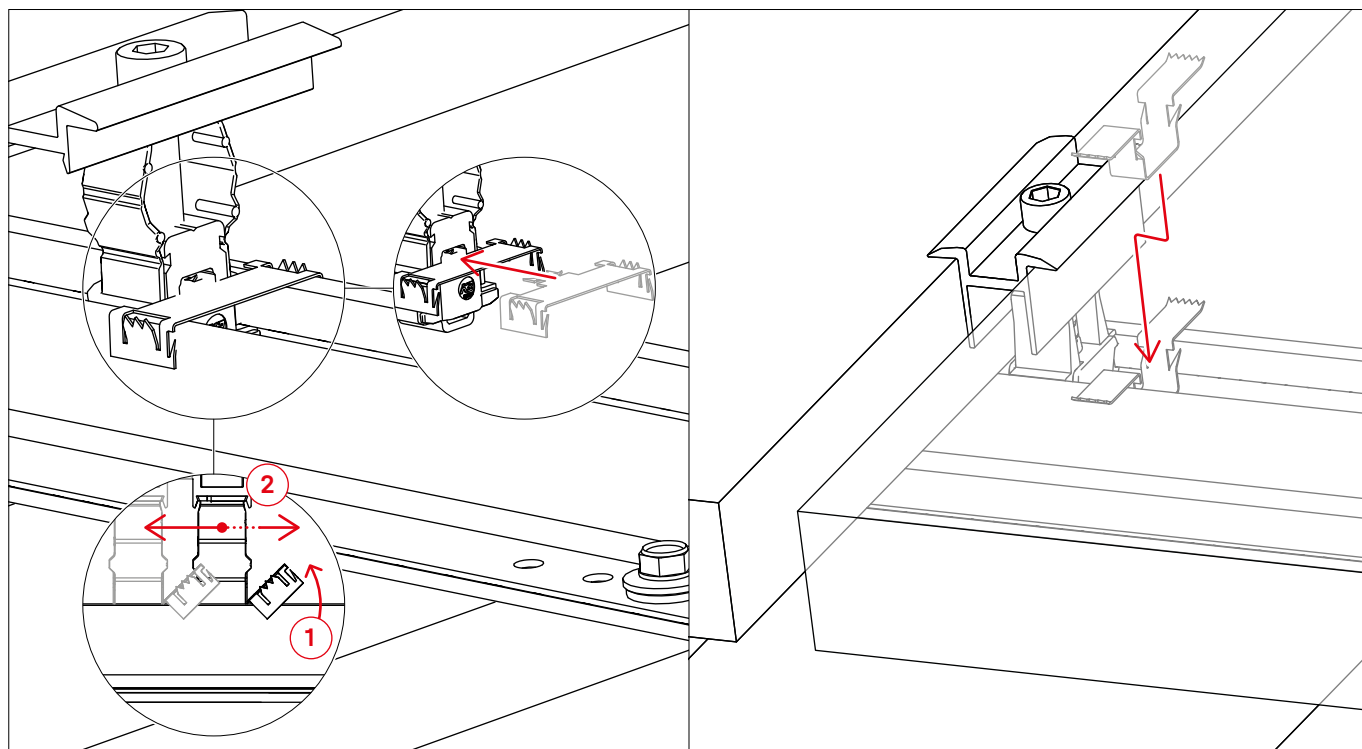
## Опорна конструкция с RailUp, успоредна на покрива



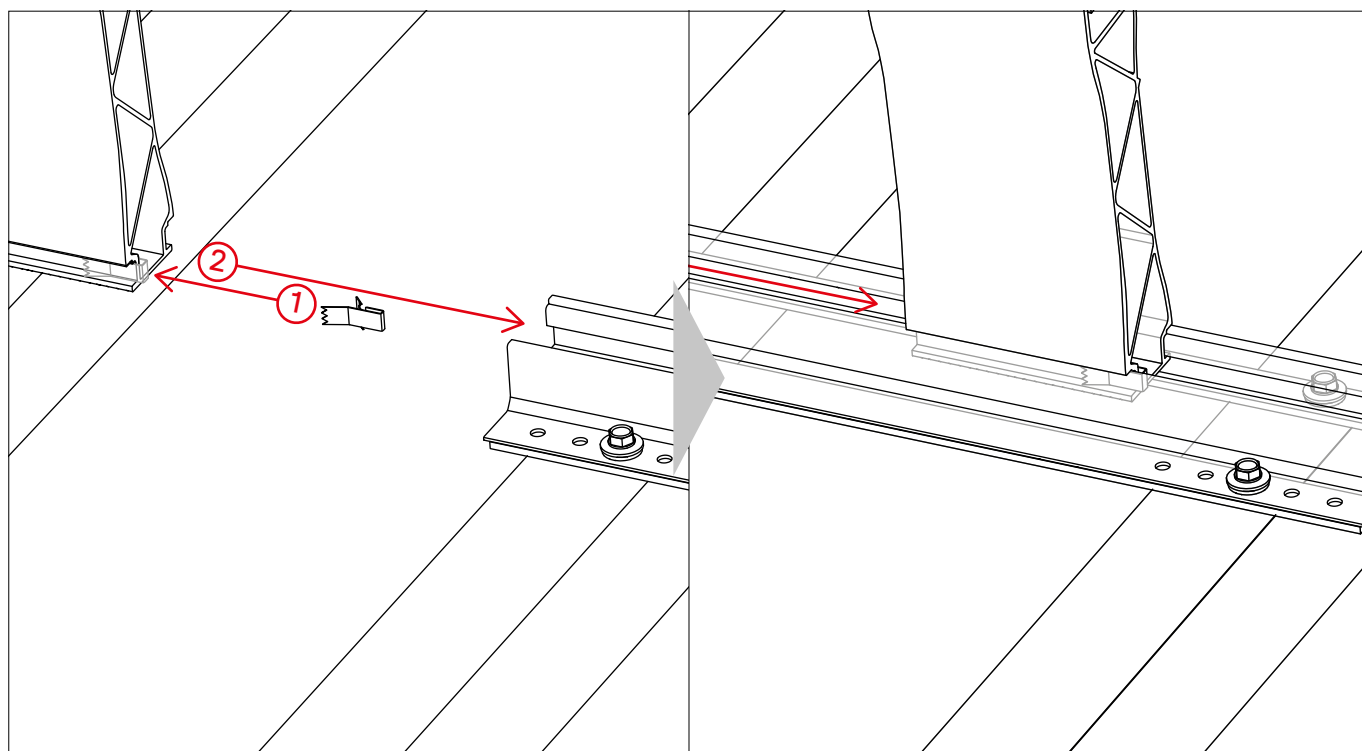


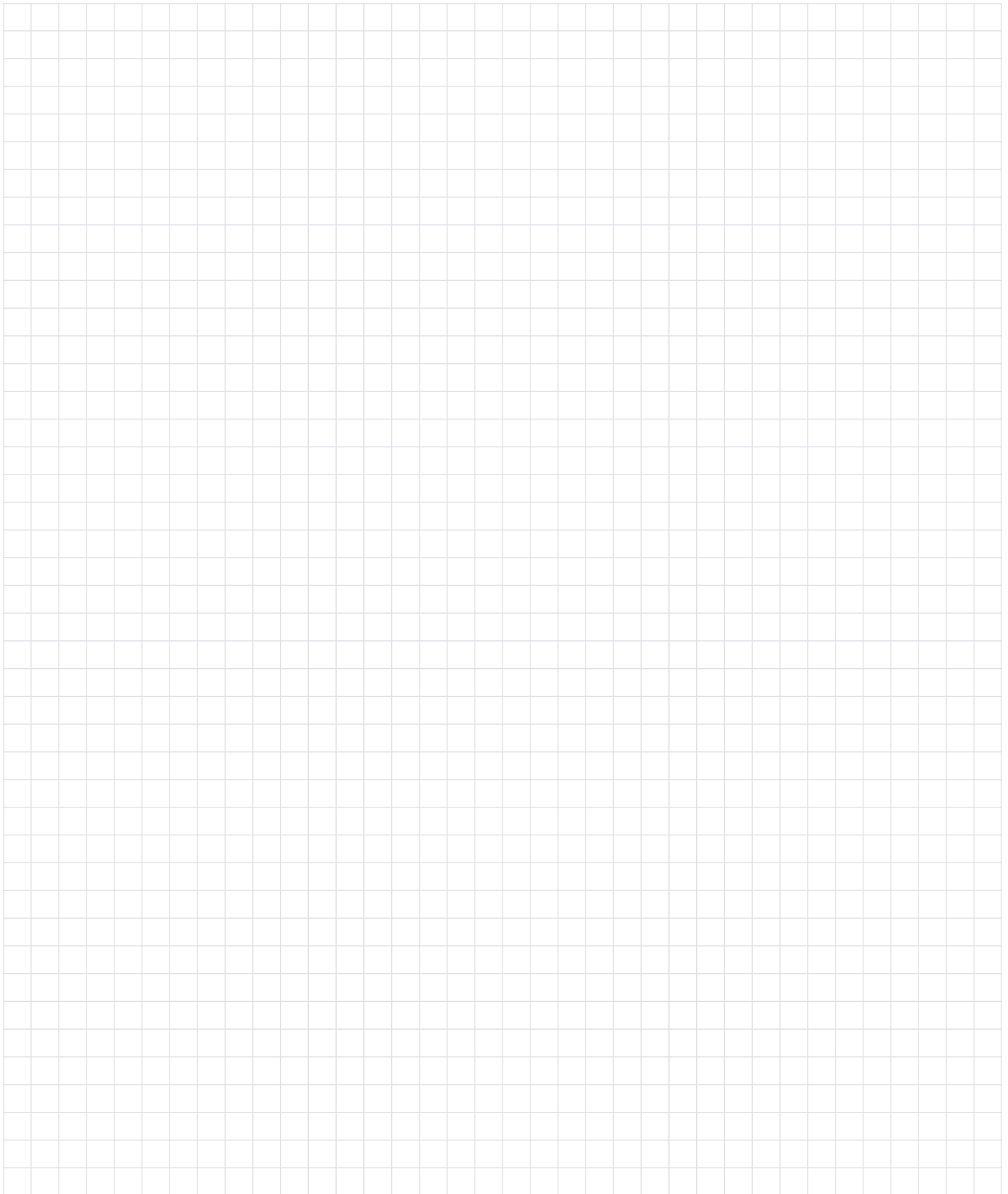
# Заземяване на моголната рама с TerraGrif

## TerraGrif QL или K2SZ

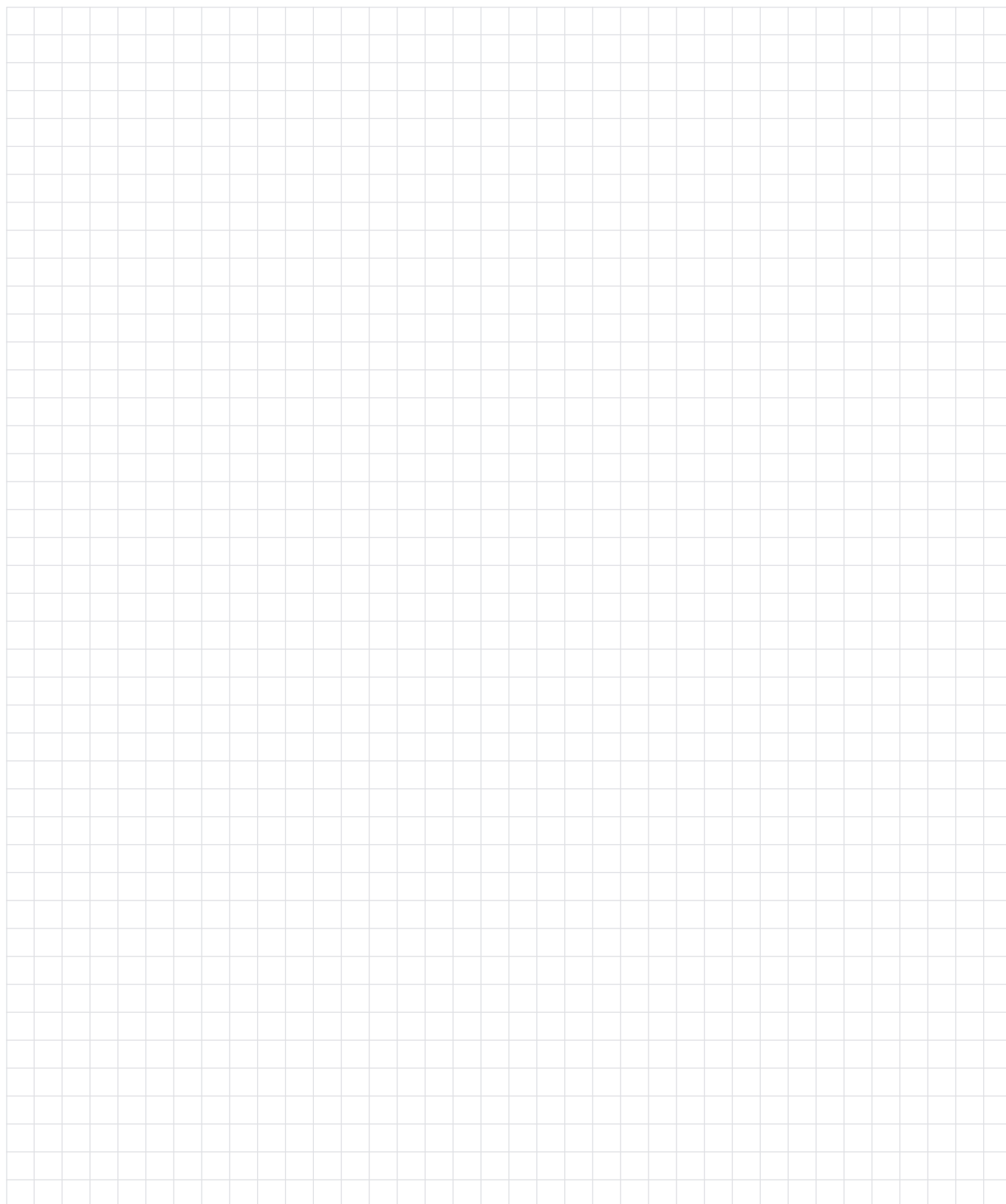


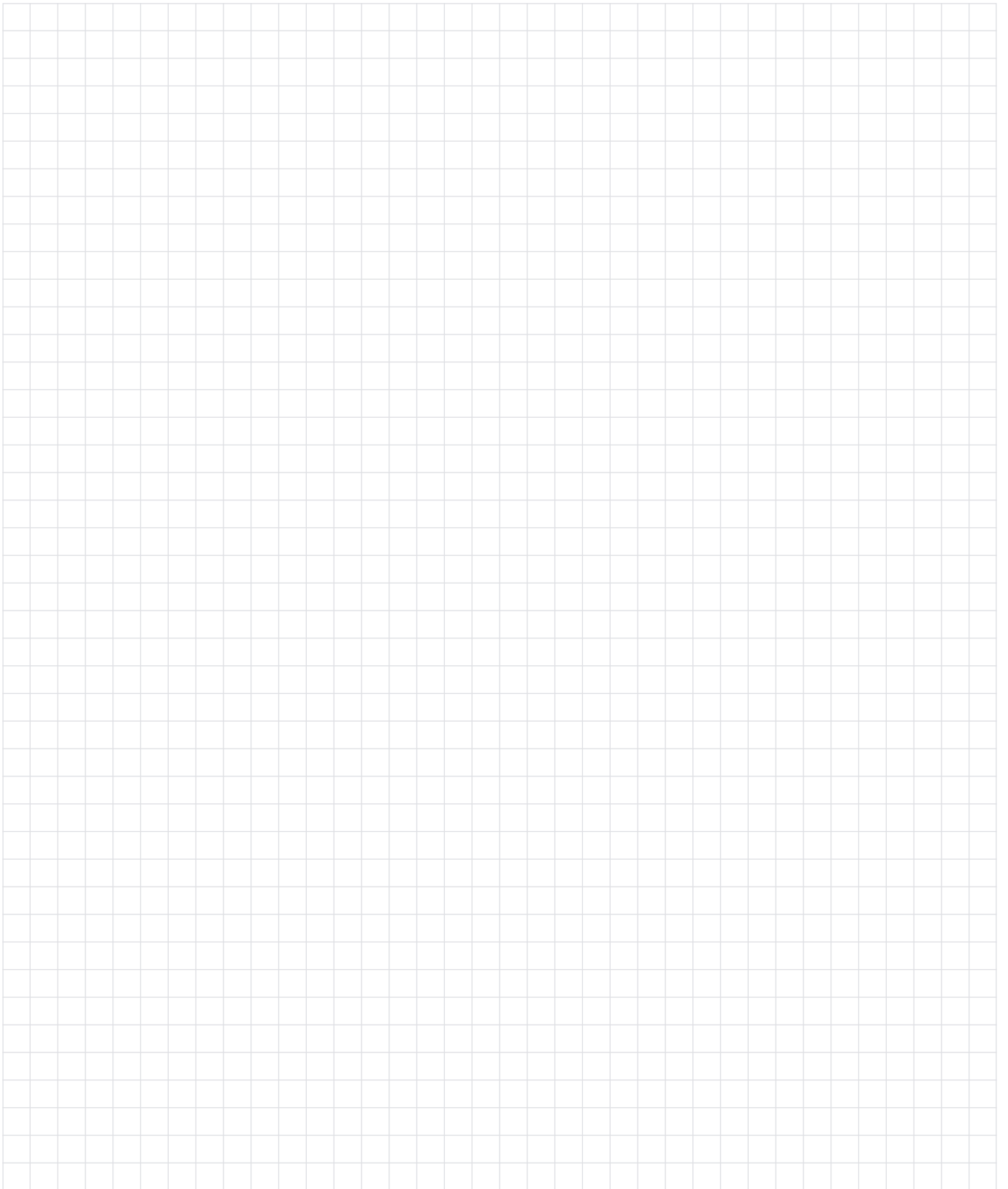
## TerraGrif PL с MiniFive челно/крайно





# Бележки





## Благодарим Ви, че решихте да закупите монтажна система K2.

Системите на K2 Systems се монтират бързо и лесно. Надяваме се, че тези инструкции са Ви помогнали в монтажа. На разположение сме за идеи, въпроси и предложения за рационализация. Всички данни за контакт можете да намерите на:

- [k2-systems.com/kontakt](https://k2-systems.com/kontakt)
- Гореща линия за обслужване: +49 7159 42059-0

В сила са нашите Общи условия на доставка, които можете да видите на: [k2-systems.com](https://k2-systems.com)

**K2 Systems GmbH**  
Industriestraße 18 · 71272 Renningen · Германия  
+49 (0) 7159 - 42059 - 0 · [info@k2-systems.com](mailto:info@k2-systems.com) · [k2-systems.com](https://k2-systems.com)

MiniRail MK2 Assembly BG V17 | 0124 · Запазваме си правото за промени · Продуктовите илюстрации са примерни и могат да се различават от оригинала.



**Connecting Strength**

**[k2-systems.com](https://k2-systems.com)**