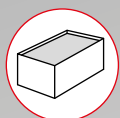
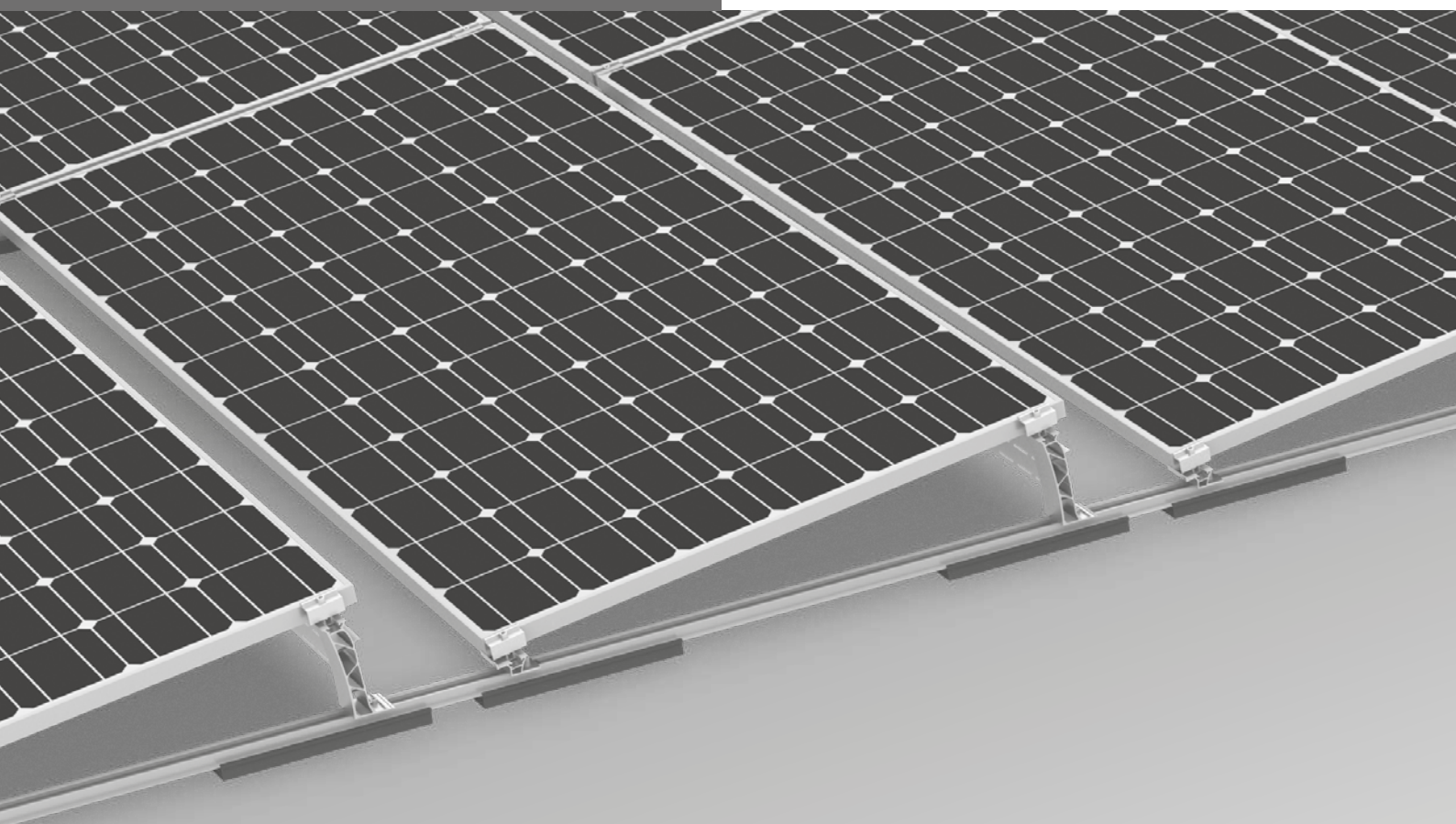


Támogatjuk a PV-rendszereket



S-Dome 6 Classic rendszer

SZERELÉSI ÚTMUTATÓ



Tartalom

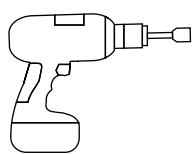
/ Szerszámáttekintés	3
/ Általános biztonsági utasítások	4
/ Általános szabály	5
· Tervezés a K2 Base-zel	5
· A tetővel szemben támasztott követelmények	5
· Statikai követelmények	5
· Fontos szerelési utasítások	5
· Alapelemek	6
· Ballasztozás	8
· Rögzítés a tetőn	9
/ Szerelés	10
· Modulblokk felépítése és hőtágulási dilatációk	10
· Modulblokkok	11
· Ballasztozási opciók és előírások	16
· Modulszerelés	18
· Szélfogó szerelése	19
/ Opcionális szerelési lépések	20
· Rögzítés Dome FixPro termékkel, a Solmont szerelő láb példáján keresztül	20
· Modulkeret földelés TerraGrif termékkel	21
· Kábelkezelés Cable Manager termékkel	21
· Kábelkezelés PVX MultiMount termékkel	22

Ellenőrzött minőség – többszörösen tanúsított

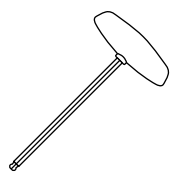
A K2 rendszert a biztonságos kötés, a kiváló minőség és a pontosság jellemzi. Ügyfeleink és üzleti partnereink ezt már régóta tudják. Szakértelmünket és rendszerlemeinket független szervezetek vizsgálták, igazolták és tanúsították.

Minőségi és terméktanúsítványainkat megtalálja a k2-systems.com/en/technical-information címen.

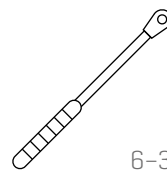
Szerszámáttekintés



6 mm



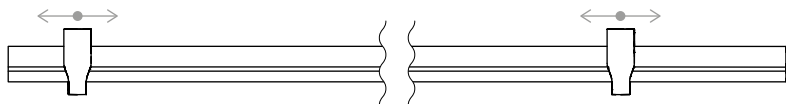
6 mm



6-30 Nm
[4,5-22,2 lb-ft]

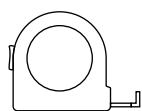


6 mm



Dome Speed Spacer 2,25 / 2,50 · 2003253 / 2004129

Távtartó a modulhosszokhoz



≥ 3,0 m



≥ 6,0 m

Digitális Toolbox



Ismeri már digitális szolgáltatásainkat? Használja a K2 Check App-ot, és rögzítse az első fontos adatokat közvetlenül az ügyfélnél vagy a projekt helyszínén.

Egyszerűen alkalmazza az adatokat K2 Base online tervezőszoftverünkben. Itt teljesen egyszerűen, biztonságosan és gyorsan megtervezheti projektjét. Részletes projektjelentést kap szerelési tervvel és statikai jelentéssel együtt. Ezt követően a K2+ interfész lehetővé teszi a projektadatok problémamentes továbbítását más gyártók tervezőeszközei felé.

A K2 DocuApp segítségével gyorsan és egyszerűen elintézhetheti a projektdokumentációt, még hozzá idegesítő papíralom nélkül.

Vágjon neki és regisztráljon:

app.k2-systems.com →

base.k2-systems.com →

docuapp.k2-systems.com →

Általános biztonsági utasítások

Kérjük, feltétlenül tartsa be általános szerelési előírásainkat.

Ezek megtekinthetők a [k2-systems.com/en/technical-information](https://www.k2-systems.com/en/technical-information) címen

- A rendszer szerelését és üzembe helyezését csak olyan személyek végezhetik, akik szakmai alkalmasságuk (pl. képesítés vagy tevékenység), ill. tapasztalatuk alapján garantálni tudják az előírásoknak megfelelő végrehajtást.
- Szerelés előtt ellenőrizni kell, hogy a termék megfelel-e a helyszíni statikai követelményeknek. Tetőre szerelt rendszereknél minden esetben ellenőrizni kell a helyszínen a tető teherbírását.
- Feltétlenül be kell tartani az országos és helyi építési előírásokat, szabványokat és környezetvédelmi rendelkezéseket.
- Be kell tartani a munkavédelmi és baleset-megelőzési előírásokat, a megfelelő szabványokat, valamint a szakmai szervezetek előírásait! Különösen a következőkre kell figyelni:
 - Biztonsági ruházatot kell viselni [mindenekelőtt védősisakot, munkavédelmi cipőt és védőkesztyűt].
 - Tetőn végzendő munkáknál be kell tartani az erre vonatkozó előírásokat (pl. a következők használata: zuhanásgátló felszerelések, 3 m feletti ereszmagasságnál állványfogóberendezéssel stb.).
 - A teljes szerelési folyamat alatt kötelezően két személynek kell jelen lennie, hogy esetleges baleset esetén gyors segítséget lehessen nyújtani.
- A K2 szerelési rendszer folyamatosan továbbfejlesztés alatt áll. Emiatt a szerelési folyamatok is módosulhatnak. Szerelés előtt feltétlenül ellenőrizze a szerelési útmutató aktuális változatát a [k2-systems.com/en/technical-information](https://www.k2-systems.com/en/technical-information) címen. Kérésre szívesen elküldjük az aktuális változatot.
- Figyelembe kell venni a modulgyártók szerelési útmutatóit.
- Az egyes rendszerelemek közötti potenciálkiegyenlítést az adott ország előírásainak megfelelően kell végezni.
- A teljes szerelési idő alatt biztosítani kell, hogy a szerelési útmutató legalább egy példánya rendelkezésre álljon az építkezés helyszínén.
- Szerelési előírásaink és szerelési útmutatóink figyelmen kívül hagyása, nem minden rendszerelem felhasználása, valamint a nem tőlünk beszerzett alkatrészek be- és kiszérése esetén az ebből eredő hiányosságokért és károkért semmilyen felelősséget nem vállalunk. A jótállási igény ebben az esetben kizárt.
- Általános biztonsági utasításaink figyelmen kívül hagyása, valamint a konkurenciától vásárolt alkatrészek be- vagy rászérése esetén a K2 Systems GmbH fenntartja a felelősség kizárásának jogát.
- A biztonsági utasítások figyelembevétele és a rendszer szakszerű felszerelése esetén 12 év termékgaranciát vállalunk! Kérjük, vegyék figyelembe a [k2-systems.com/en/technical-information](https://www.k2-systems.com/en/technical-information) címen olvasható jótállási feltételeinket, melyeket kérésre természetesen megküldünk.
- A rendszer szétszerelése a szerelési lépések alapján, azok fordított sorrendjében történik.
- A rozsdamentes acélból készült K2 alkatrészek különböző korrózióállósági osztályokban kaphatók. Minden esetben ellenőrizni kell, hogy az adott szerkezetnél vagy alkatrész-nél milyen korrózióterhelés várható.

Általános szabály



Az S-Dome 6 Classic rendszer normál esetben az alábbi feltételek mellett építhető be. Még ha a rendszer a biztonsági tényezők alkalmazásával szigorúbb követelményeknek is megfelel, kérjük, hogy a megadott értékek túllépése esetén forduljon a K2 Systems illetékes kapcsolattartójához.

BA Tervezés a K2 Base-zel

A méretezéshez ingyenes K2 Base online szoftverünk használatát ajánljuk. Őt lépésben megtervezheti a megfelelő szerelési rendszert, és építési javaslatot, darabjegyzéket és statikai jelentést készíthet.

Egyszerűen jelentkezzen be, és kezdje meg a tervezést: base.k2-systems.com



A tetővel szemben támasztott követelmények

- Ez a rendszer minden olyan elterjedt lapostetőre felszerelhető, amely nyomásálló felülettel és rögzített kötés nélkül $\leq 3^\circ$ -os tetőhajlásszöggel rendelkezik.
- Rögzített kötés $> 3^\circ$ -tól $\leq 10^\circ$ -ig
 - Max. $\leq 5^\circ$ -ig ballasztal való kombináció lehetséges
 - $> 5^\circ$ -tól $\leq 10^\circ$ -ig csak ballaszt nélkül
- A tetőfelületnek tisztának és száraznak kell lennie. A tető egyenletlenségeit szükség esetén ki kell egyenlíteni, vagy meg kell szüntetni.
- A tető súrlódási együtthatóját a helyszínen kell meghatározni. Lásd a következő videót: k2-systems.com/en/friction-coefficient



Statikai követelmények

- A tetőszerkezet elegendő maradék teherbírását és a hőszigetelés nyomásállóságát az építés helyén feltétlenül ellenőrizni kell.
- 30–50 mm keretmagasságú keretes modulokhoz
- Megengedett modulméret: hosszúság 1448–2390 mm, szélesség 950–1170 mm



Fontos szerelési utasítások

Szerelési rendszer

- A pontos állványozási szélesség a panel szélességének függvényében kissé eltérhet az 10° -tól. Nagyobb panel szélességeknél ez csökken.
- A tető szélétől legalább 600 mm távolságot kell tartani. 5 m alatti épületmagasságoknál a minimális távolság csökkenthető.
- Ellenőrizni kell a tetőhéjazat és a Mat S alátétszőnyeg kompatibilitását

- Ennek a rendszernek a használatához legalább két állványzatot összefüggően kell felszerelni.
- A bázissínek irányában 12,3 m és a modulsorok irányában 15,0 m termikus szétválasztást [a modulblokkok közötti távolságot] kell alkalmazni.
- Rendkívüli események – pl. vihar, erős zápor, földrengés stb. – után szakvállalattal ellenőriztetni kell a rendszert. Amennyiben az ellenőrzés maradó alakváltozást vagy sérülést állapít meg – pl. a modulfelfogatók területén –, úgy az érintett elemeket új elemekre kell cserélni.

Modulok és felfogatás

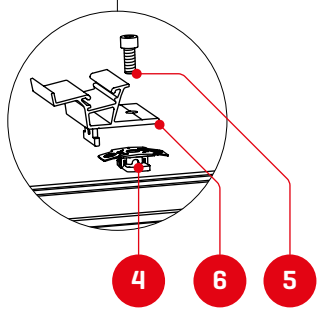
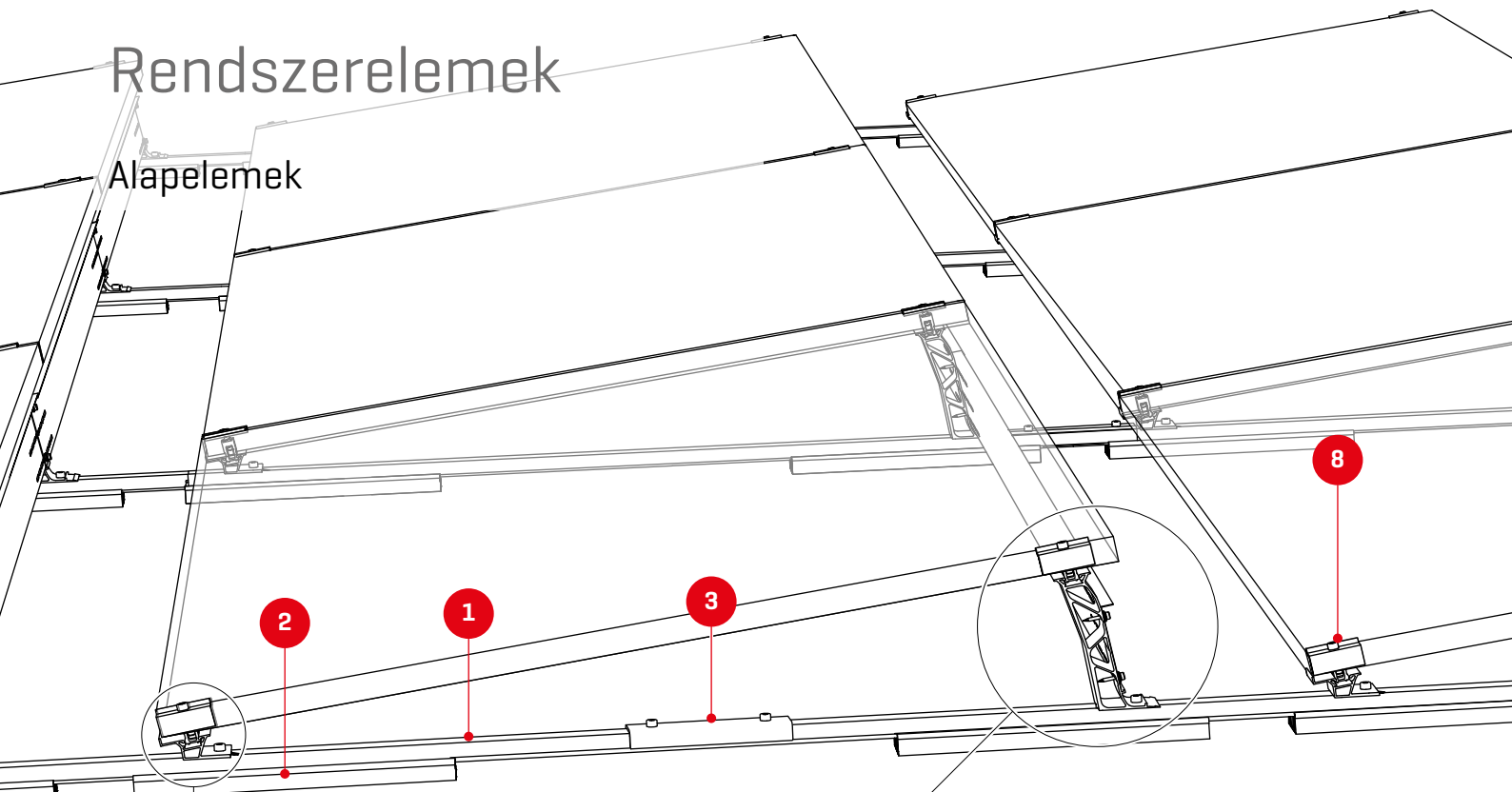
- Minden modulfelfogató meghúzási nyomatéka 14 Nm.
- Figyelembe kell venni a modulgyártó felfogatási tartományra és a modulok szerelésére vonatkozó adatait [lásd a gyártó modulokra vonatkozó adatlapját]. Ellenőrizze, hogy létezik-e gyártói engedély a rövid modulkeretoldalon való felfogatasra vonatkozóan. Lásd még: k2-systems.com/en/approved-modules-dome-6

Általános tudnivalók

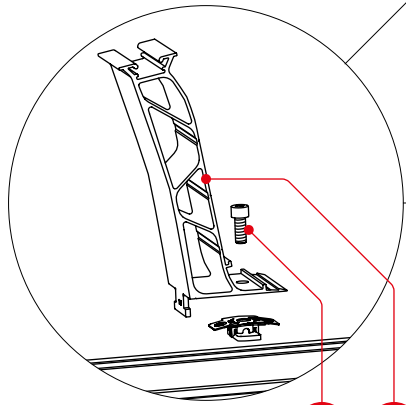
- A ballasztozás méretezésénél a rendszerre ható külső befolyásoló tényezők csak feltételesen tekinthetők reprezentatívnak. Így pl. nem veszi figyelembe az egyenletlenségeket, a lineáris hőtágulást, a mohát, a felgyülemllett vizet, a fólia öregedését, holott ezek a hatások bizonyos körülmények között ugyancsak a rendszer elmozdulását okozhatják. Ezért azt javasoljuk, hogy rendszeresen tartsa karban a rendszert, ill. ellenőrizze azt, hogy nem szükséges-e további mechanikus rögzítés.
- Ügyelni kell arra, hogy a csapadékvíz lefolyása ne legyen akadályozott.
- Az építési helyszínen figyelembe kell venni a villámvédelemre vonatkozó általános szabványokat és előírásokat, szükség esetén szakembert kell bevonni, aki elkészíti a villámvédelmi koncepciót [szükség esetén villámvédelmi kapcsot kell használni]. Feltétlenül be kell tartani az országos előírásokat.

Rendszerelemek

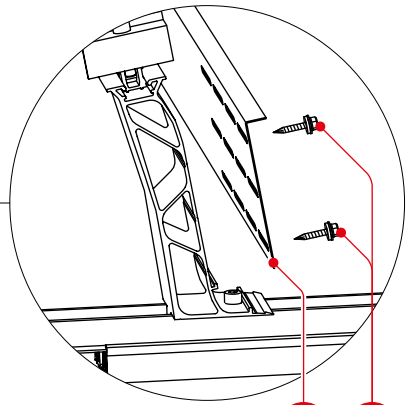
Alapelemek



4 6 5



5 7



10 11

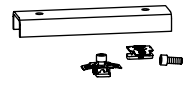
1 Rendszertől függő cikk-
szám
SpeedRail 22



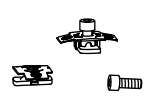
2a 2003126
2b **Mat S**



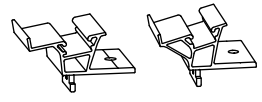
3 1006039
FlatConnector szett



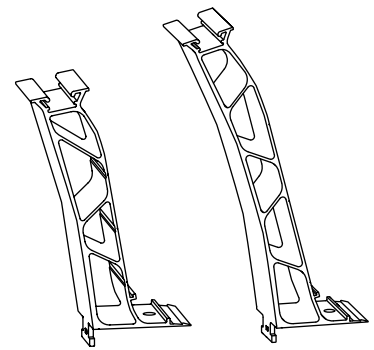
4 1001643 + 2001729
5 **MK2 négyszöganya + M8-as
hengeres fejű csavar fej alatti
fogazással**

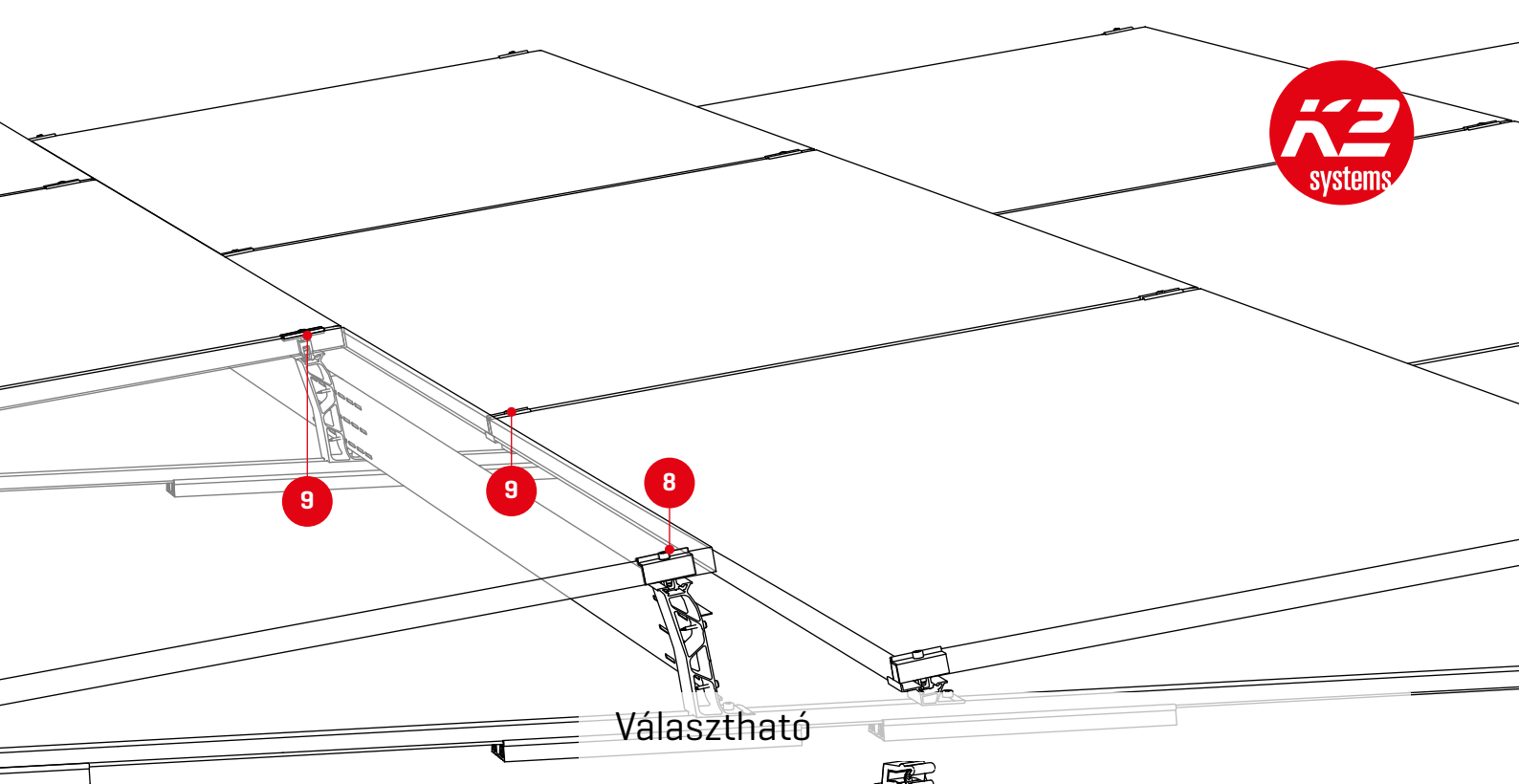


6 2003243 / 2004175
Dome 6.10 / 6.15 SD



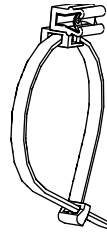
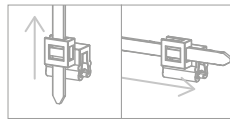
7 2004125 / 2004174
Dome 6.10 / 6.15 Peak



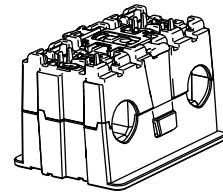
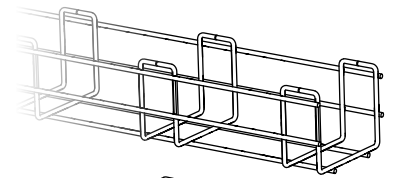


Választható

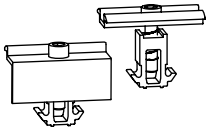
2002870
Cable-Manager



2004054 + 2003137
Performa Mesh Tray és
PVX Multimount



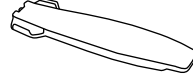
8 2002559 / 2002558
9 MiniClamp EC/MC



2003542
TerraGrif K2MI
Duo 18



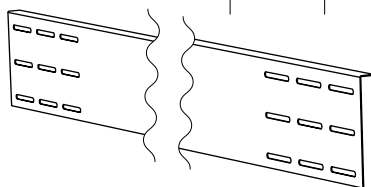
2004141
Mat S Tool



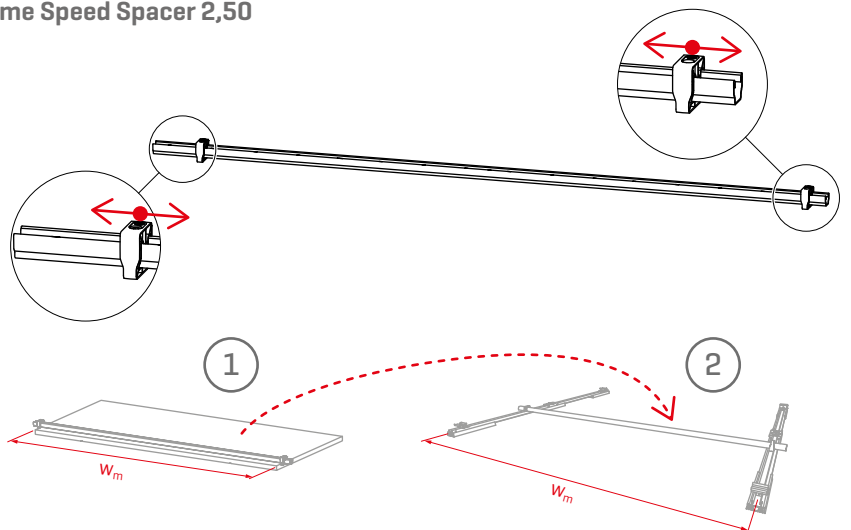
Dome 6 távtartó

10 S-Dome 6.10/6.15 Windbreaker

Típus [panel szélessége]	10°	15°
Short [1448 - 1799 mm]	2003249	2004179
Long [1799 - 2150 mm]	2003250	2004180
X-tra Long [2045 - 2398 mm]	2004103	2004181



2004129
Dome Speed Spacer 2,50

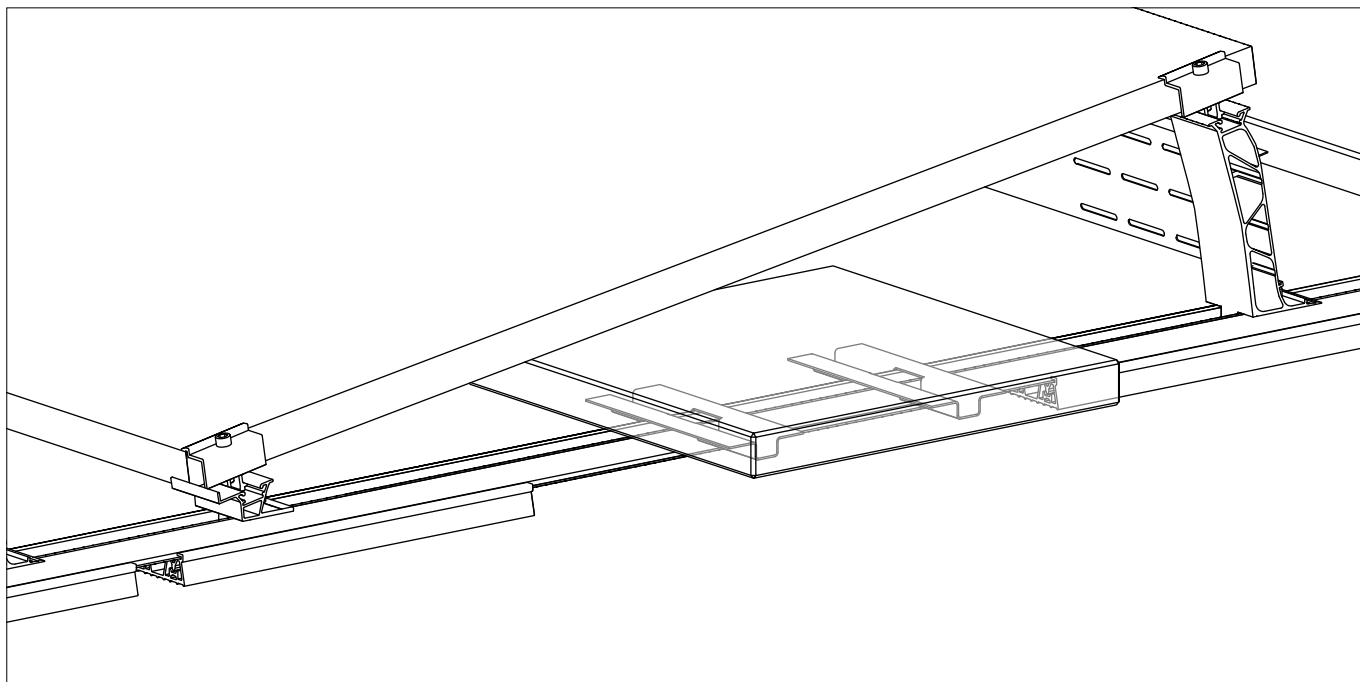


11 2003427
Menetmetsző csavarok
tömítő alátéttel

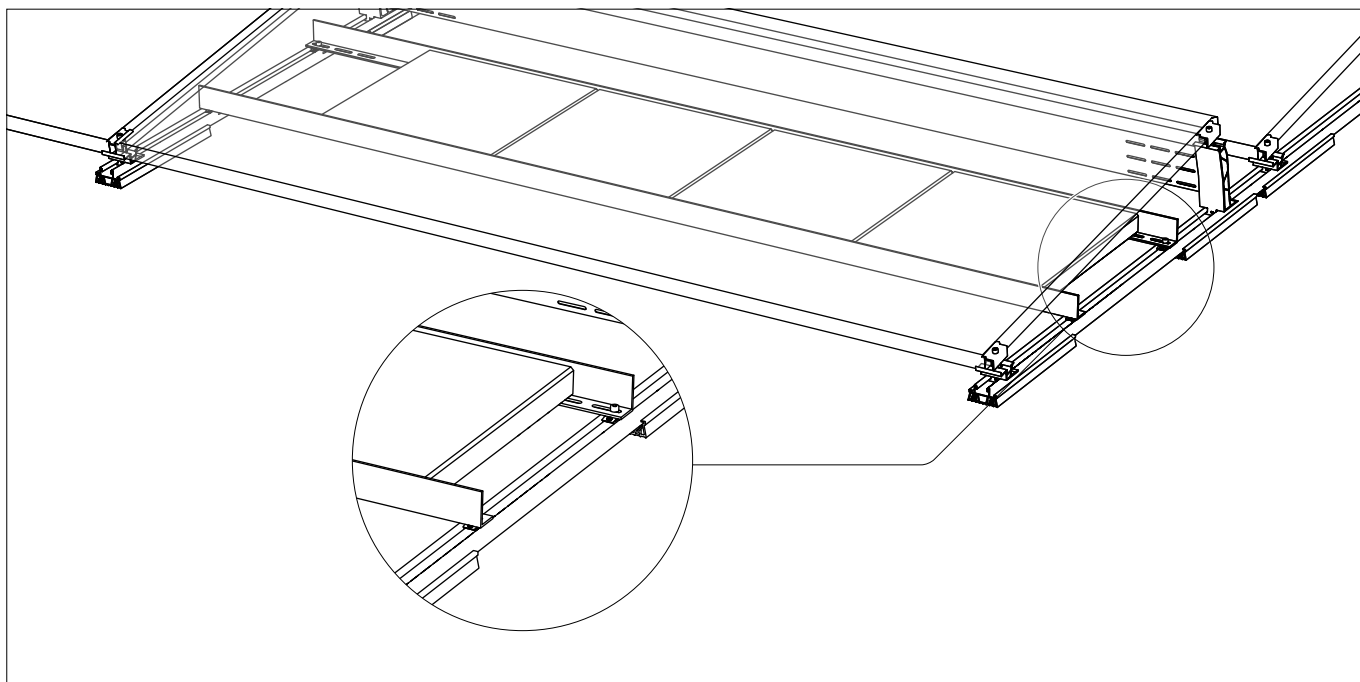
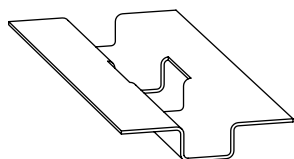


Rendszerelemek

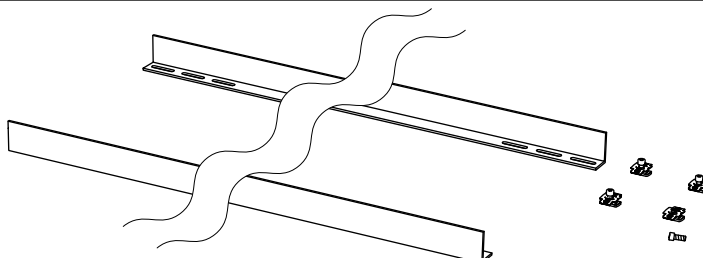
Ballasztozás



2002300
SpeedPorter

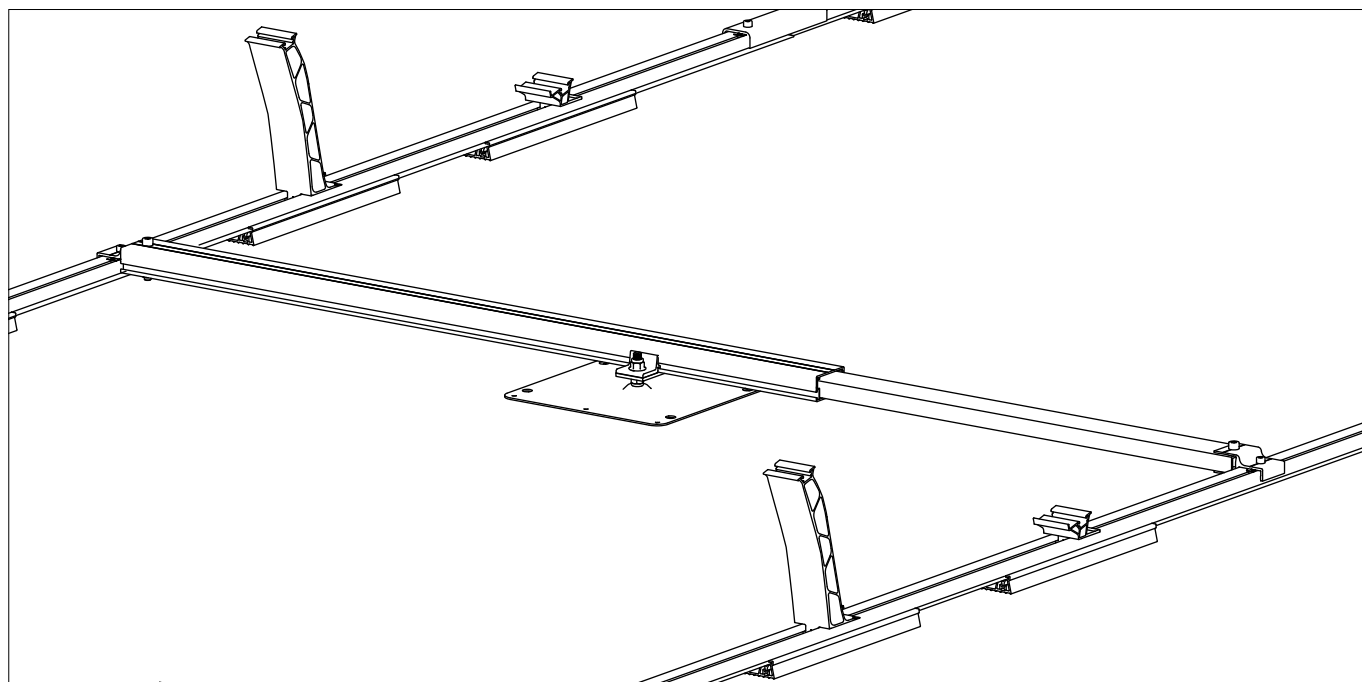


2003150 / 2003151 / 2004098
Porter Short / Long / X-tra Long



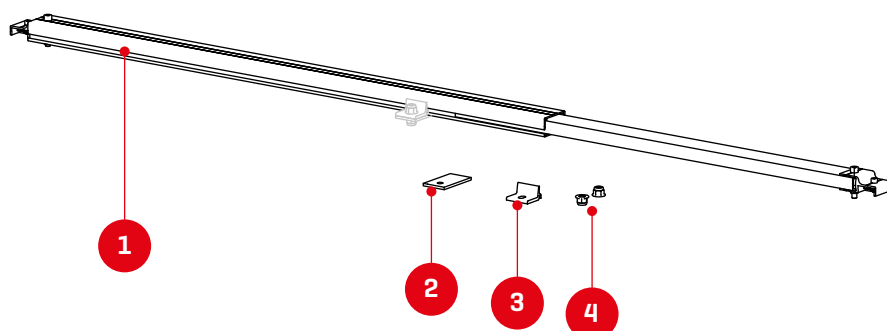
1001643 + 2001729
MK2 négyszöganya +
M8×20-as
hengeres fejű csavar

Rögzítés a tetőn



- 1 2004144
Dome FixPro L
- 2 2002546 / 2002547
M10/12 adapterlemez
- 3 2003146 / 2003147
Climber M10/12

- 4 A további rögzítőelemeket [pl. csavarokat és anyákat] a rögzítő elhelyezéséhez az építetőnek kell rendelkezésre bocsátania.



Szerelés

Modulblokk felépítése és hőtágulási dilatációk

! A modulblokkok termikus elválasztására vonatkozó minimális szerelési értékeket [S_{x1}/S_{y1}] nem szabad alulmúlni. A K2 Base programban a tervezéshez a modulszélek közötti távolságokat [S_{x2}/S_{y2}] kell beállítani. A K2 Base szerelési terv az S_{x2}/S_{y2} függvényében automatikusan kiszámított szerelési értékeket adja ki.

S_{y2}

$S_{y1} \geq 140 \text{ mm}$

S_{x2}

$S_{x1} \geq 140 \text{ mm}$

max. 15,0 m

max. 12,3 m

S_{x1}

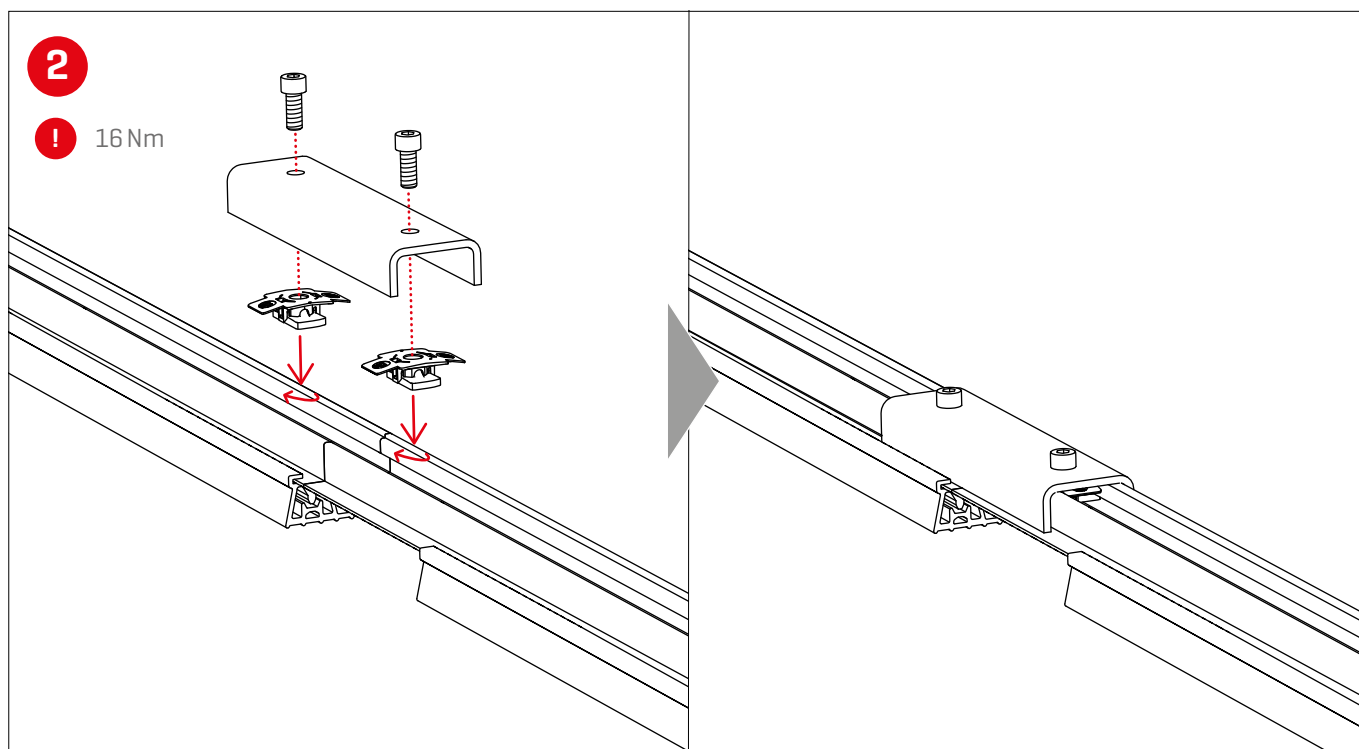
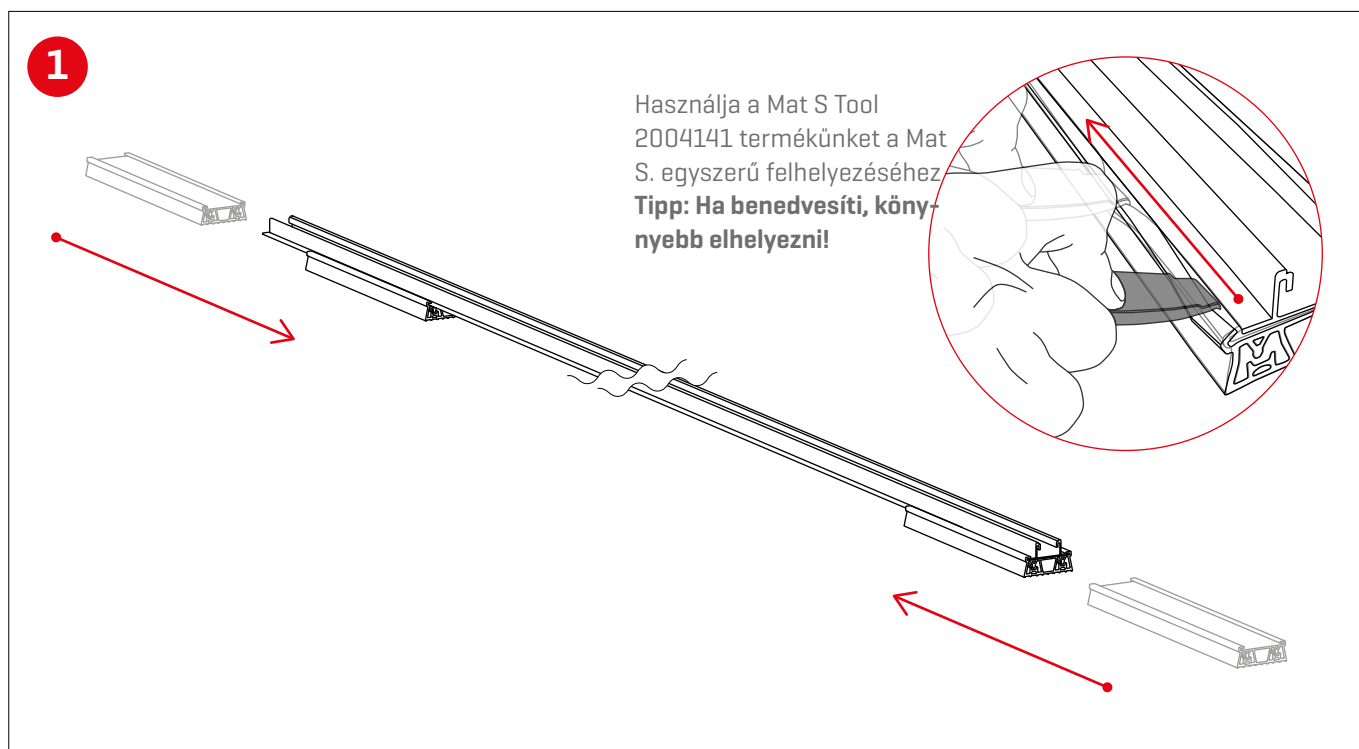
S_{y1}

1

! A w_m panel szélességet a Dome Speed Spacer mérő-felfogatójának keskeny végénél kell beállítani.

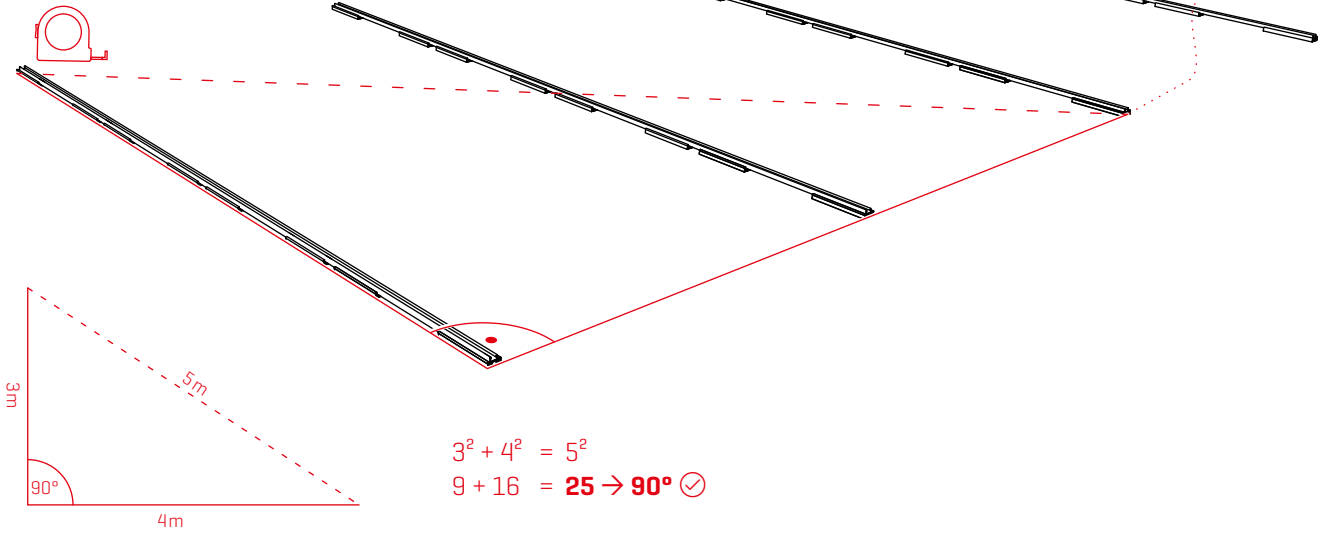
w_m

Modulblokkok



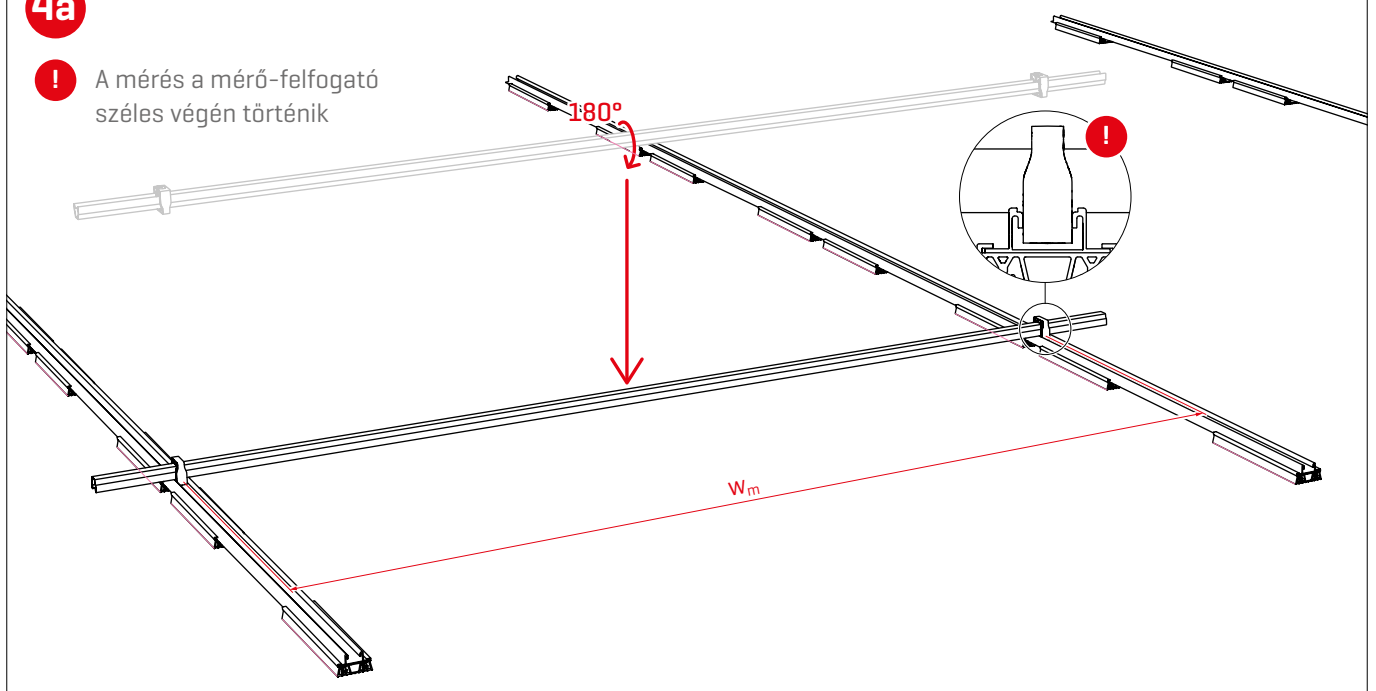
3

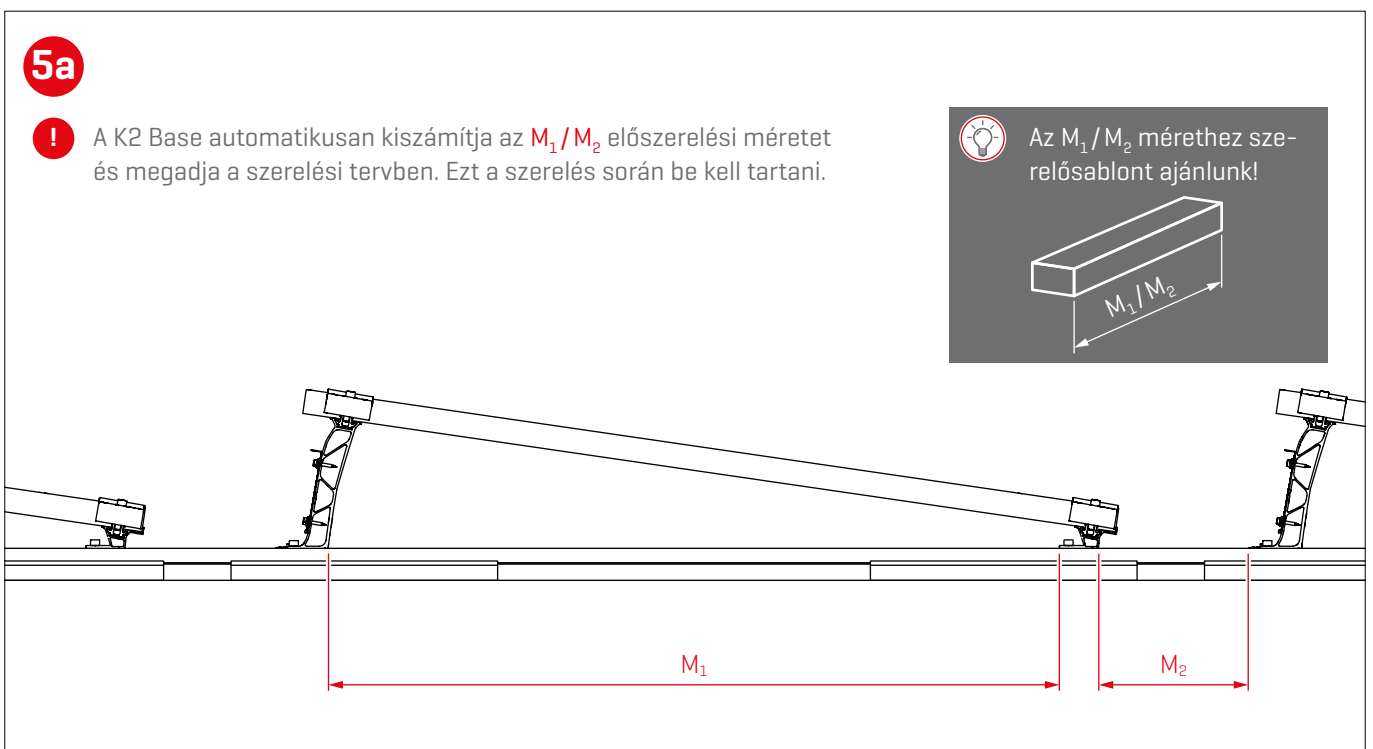
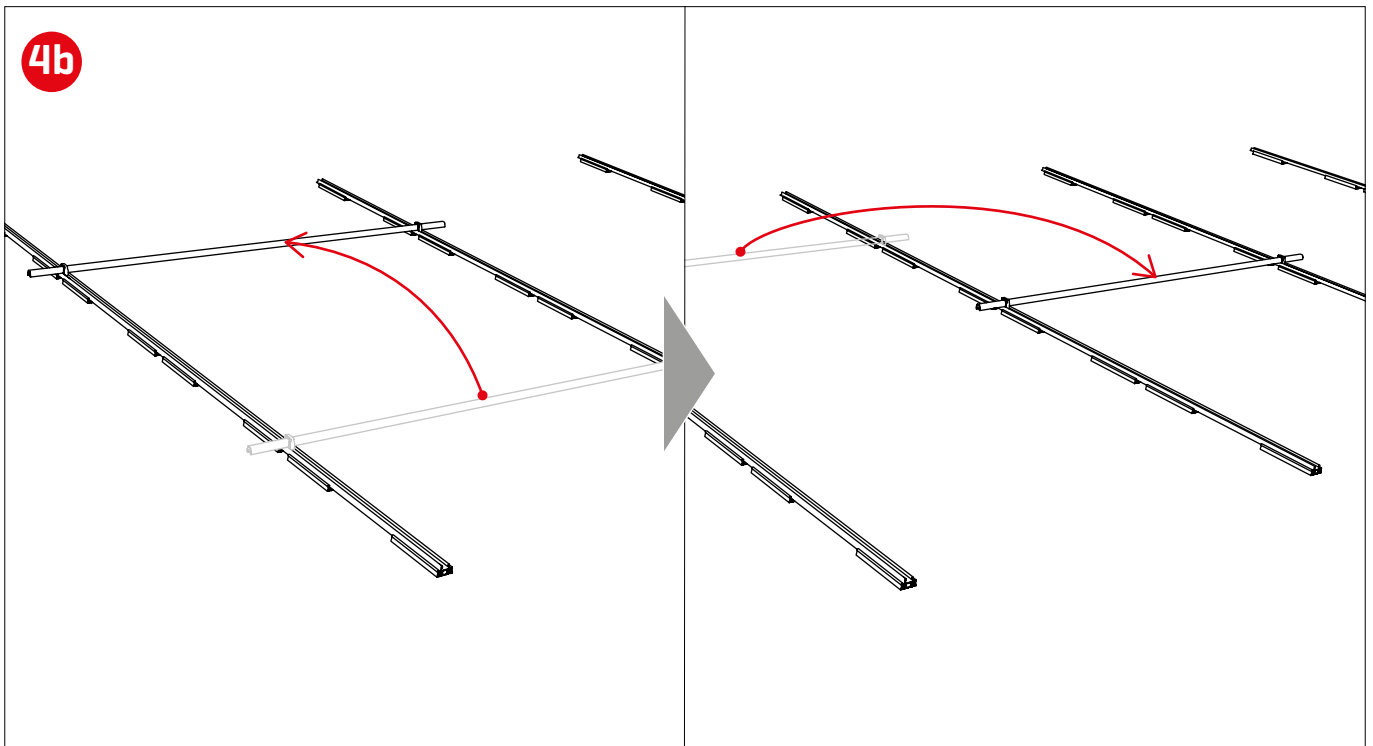
! A síneket a Base szerelési terv szerint kell felállítani.

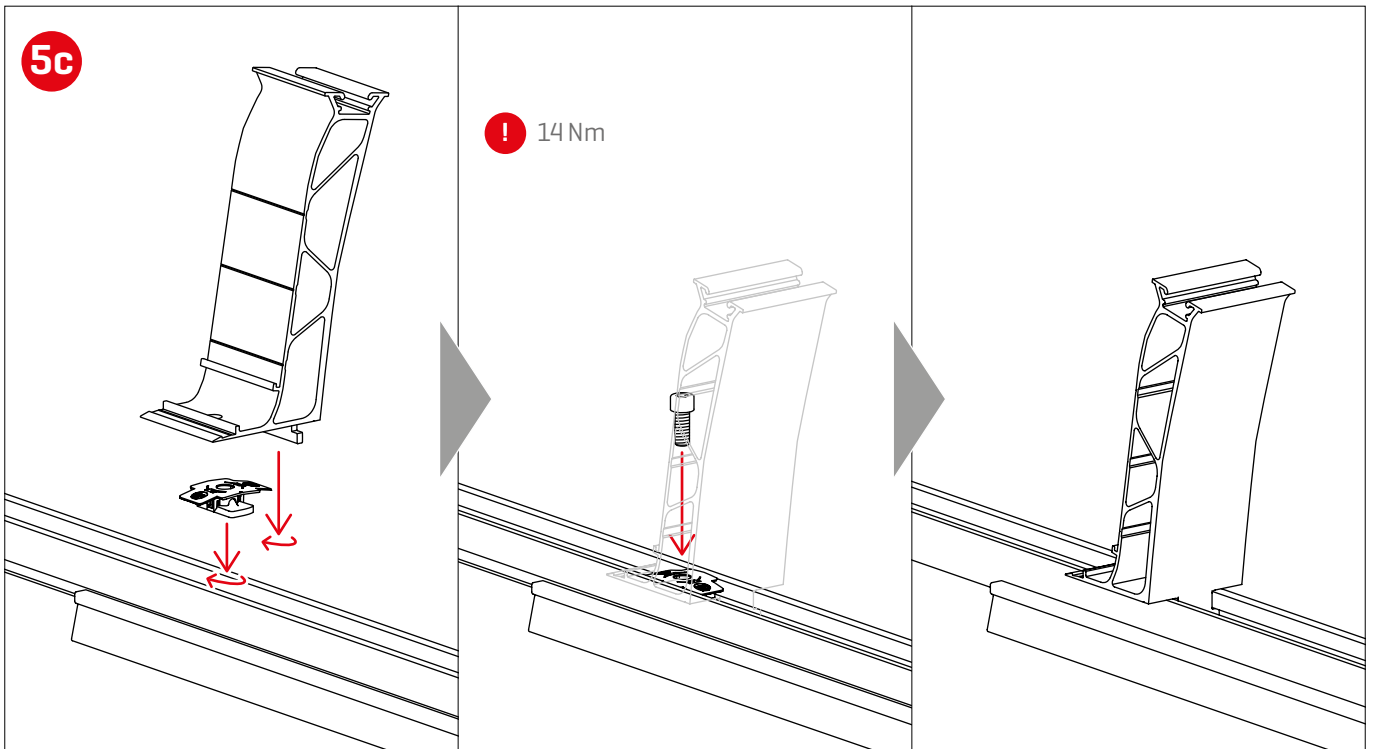
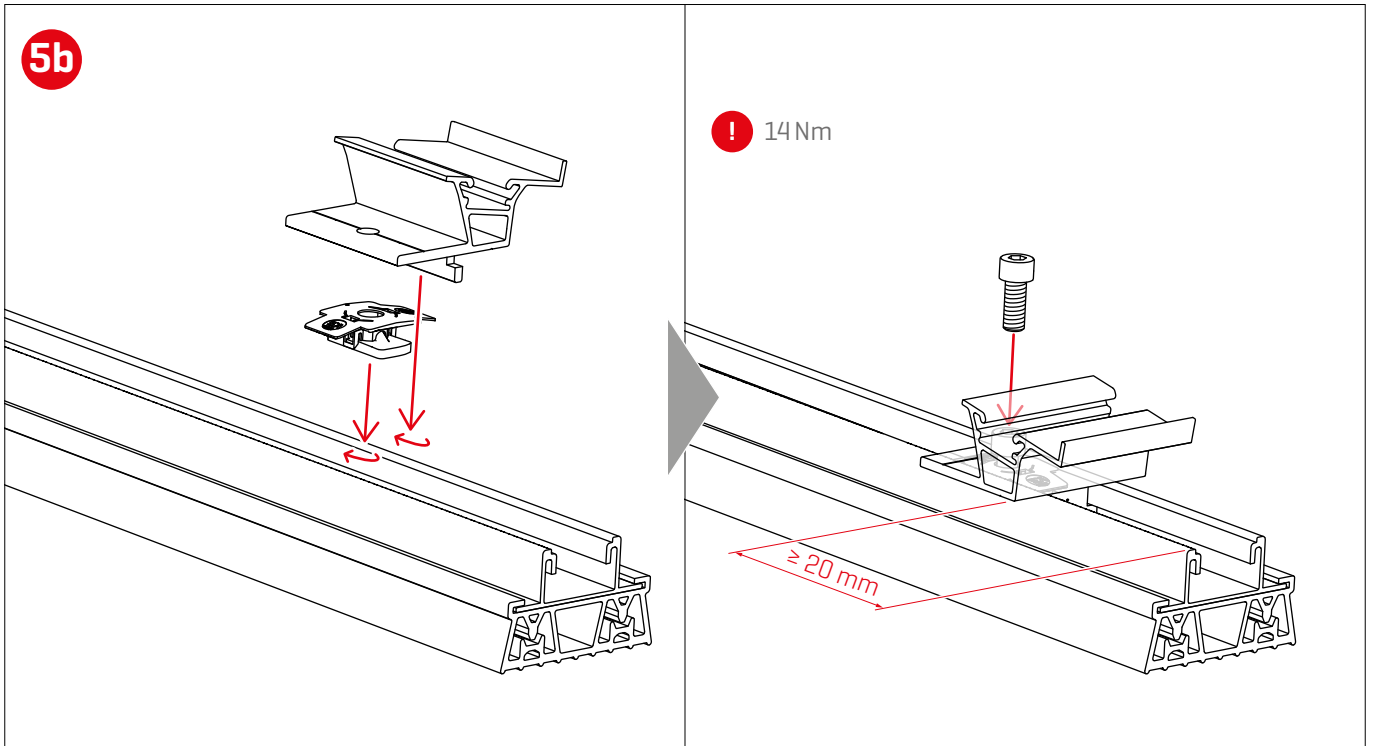


4a

! A mérés a mérő-felfogató széles végén történik

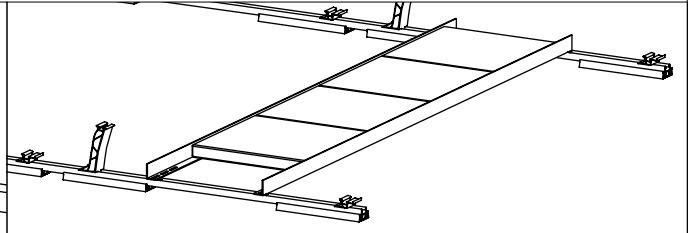
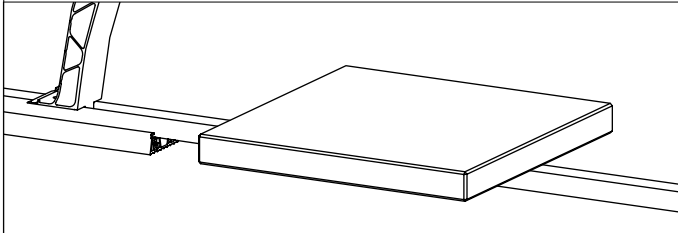
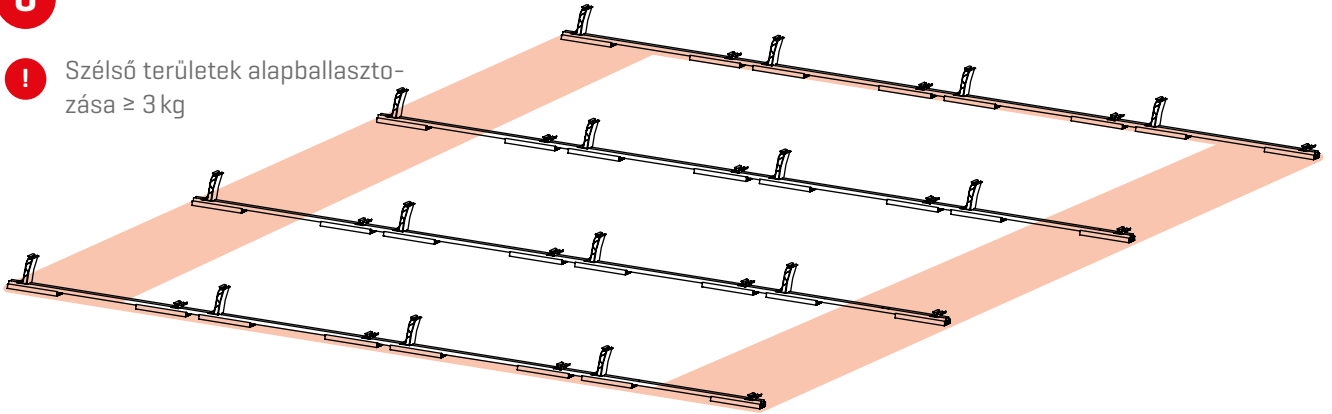




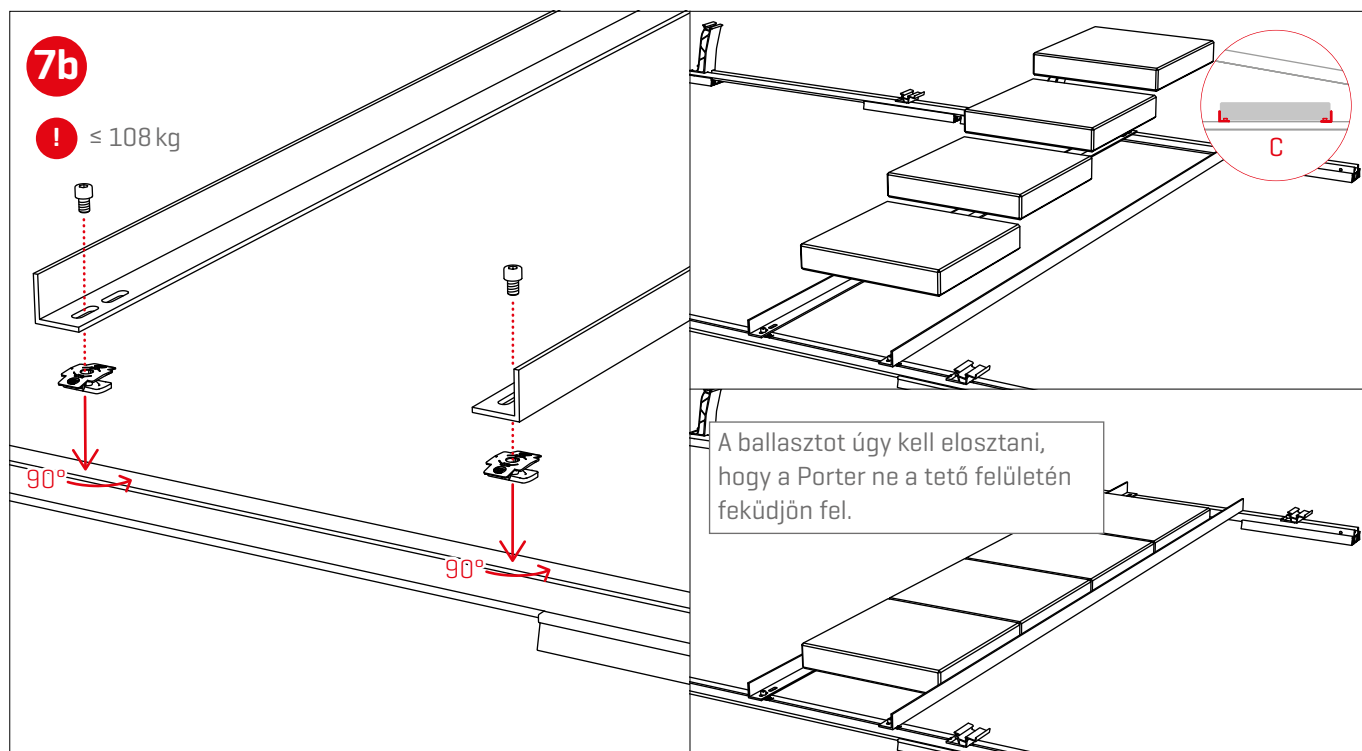
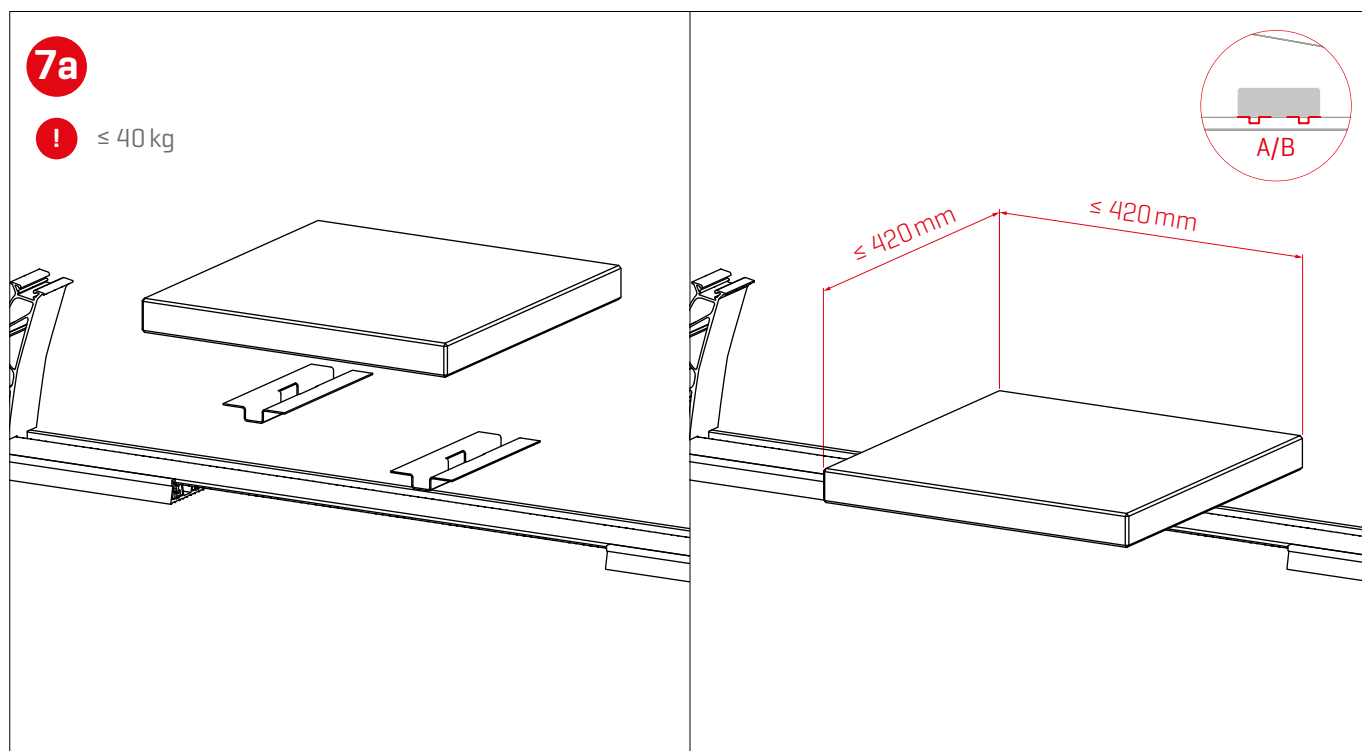


6

! Szélső területek alapballasztása ≥ 3 kg



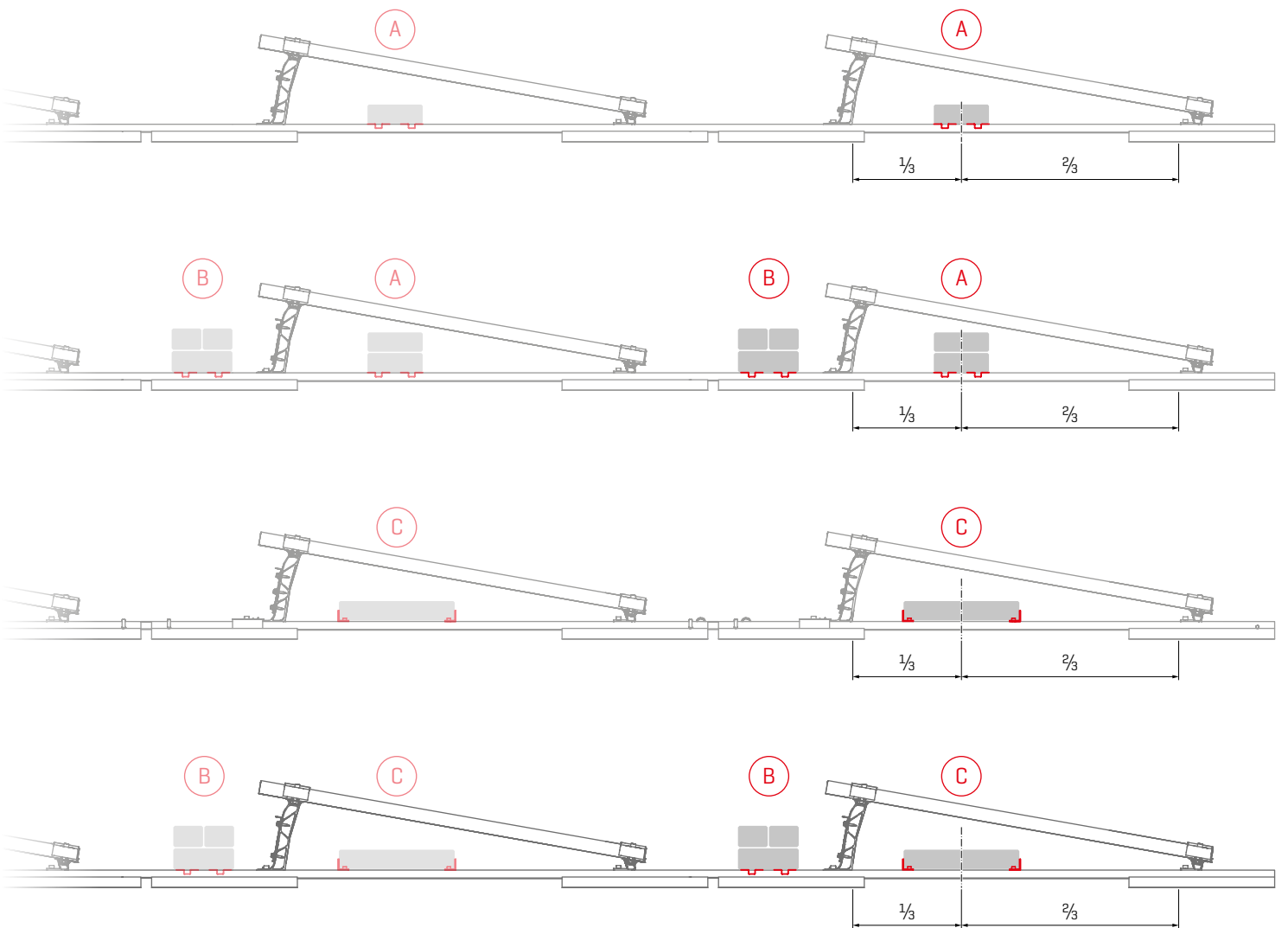
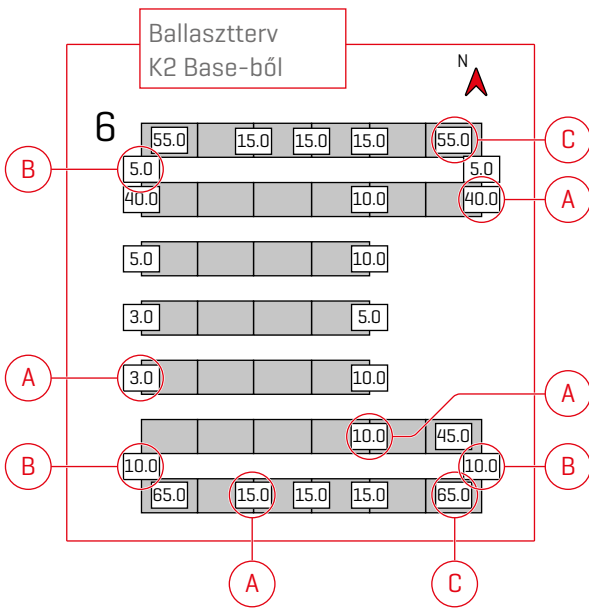
Ballasztozási opciók és előírások



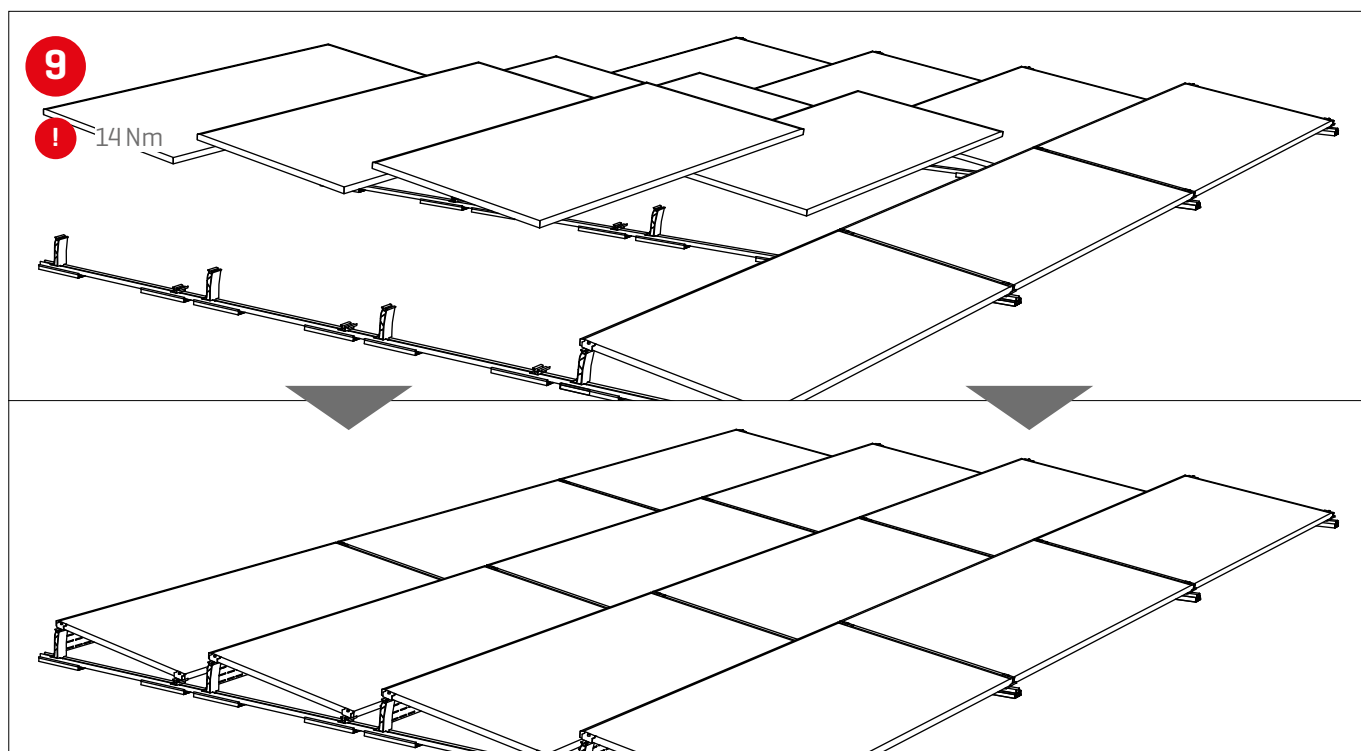
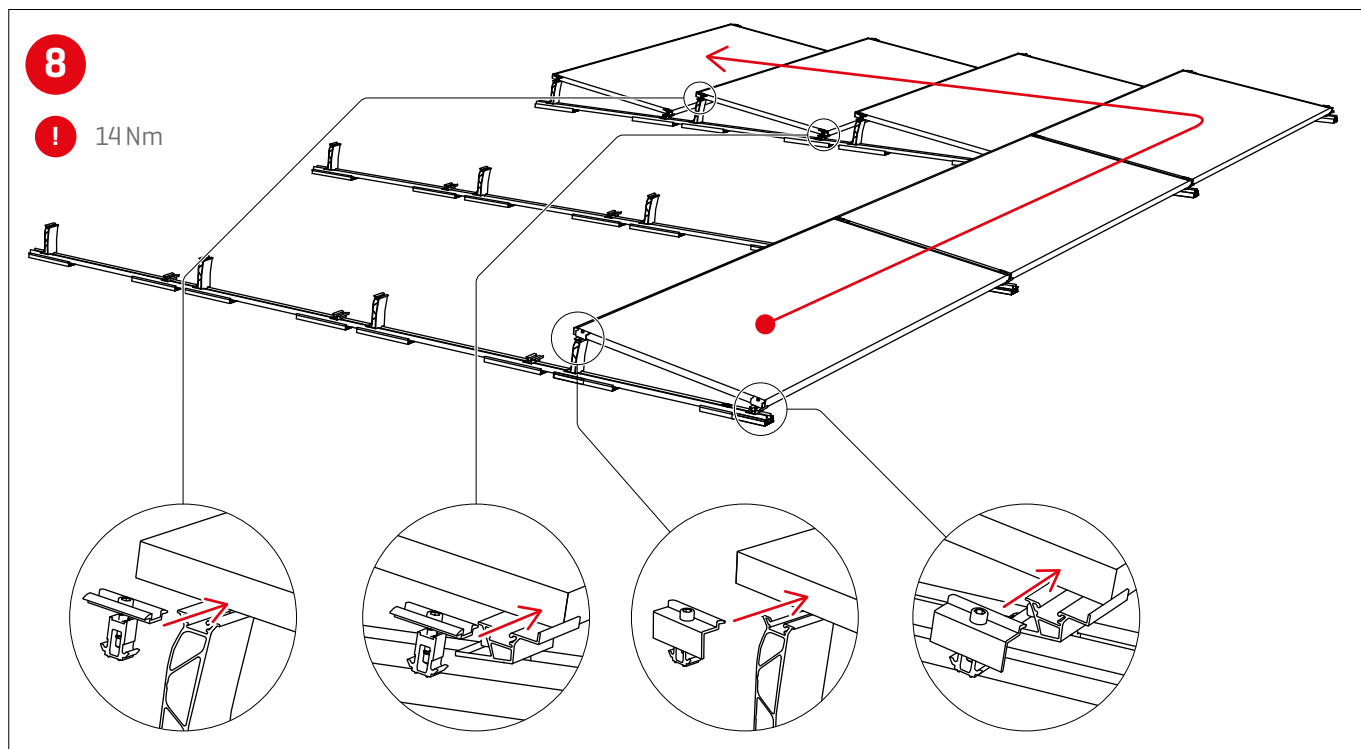
Ballaszterv
K2 Base-ból



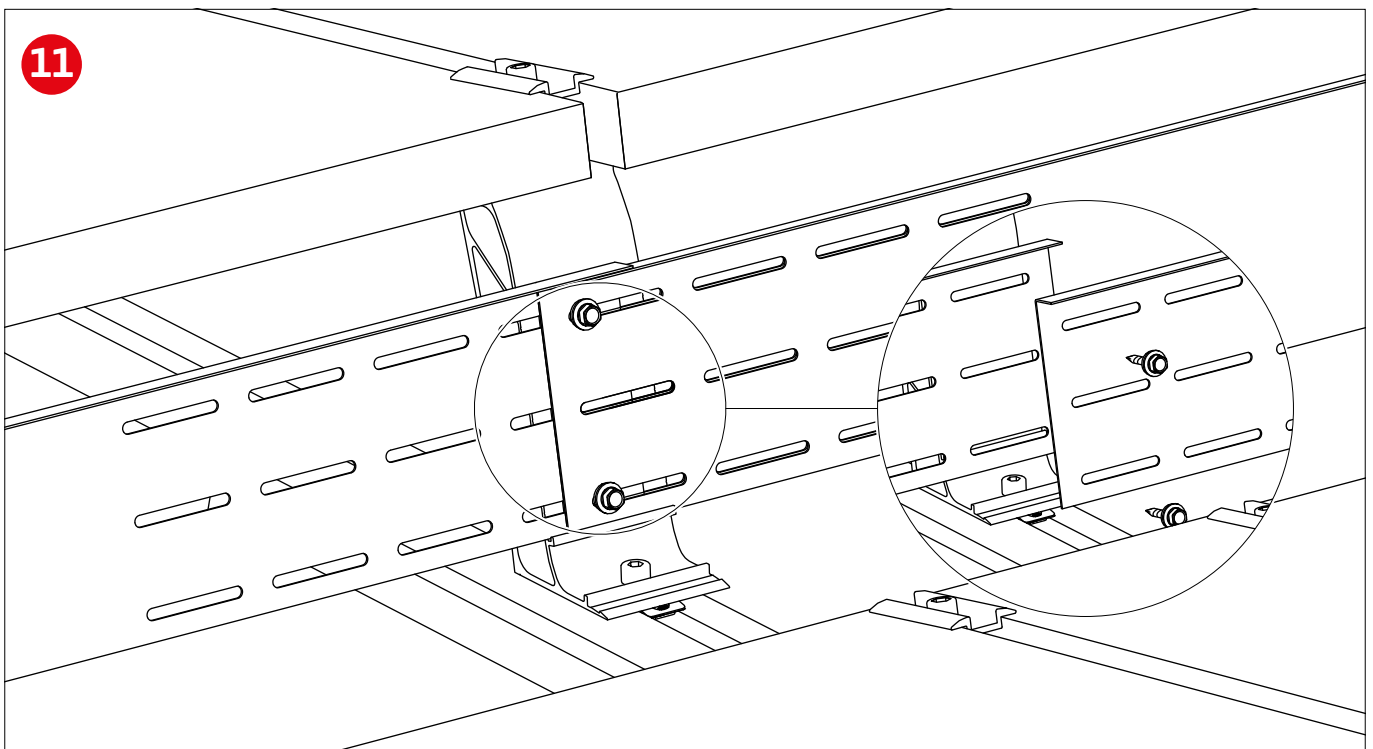
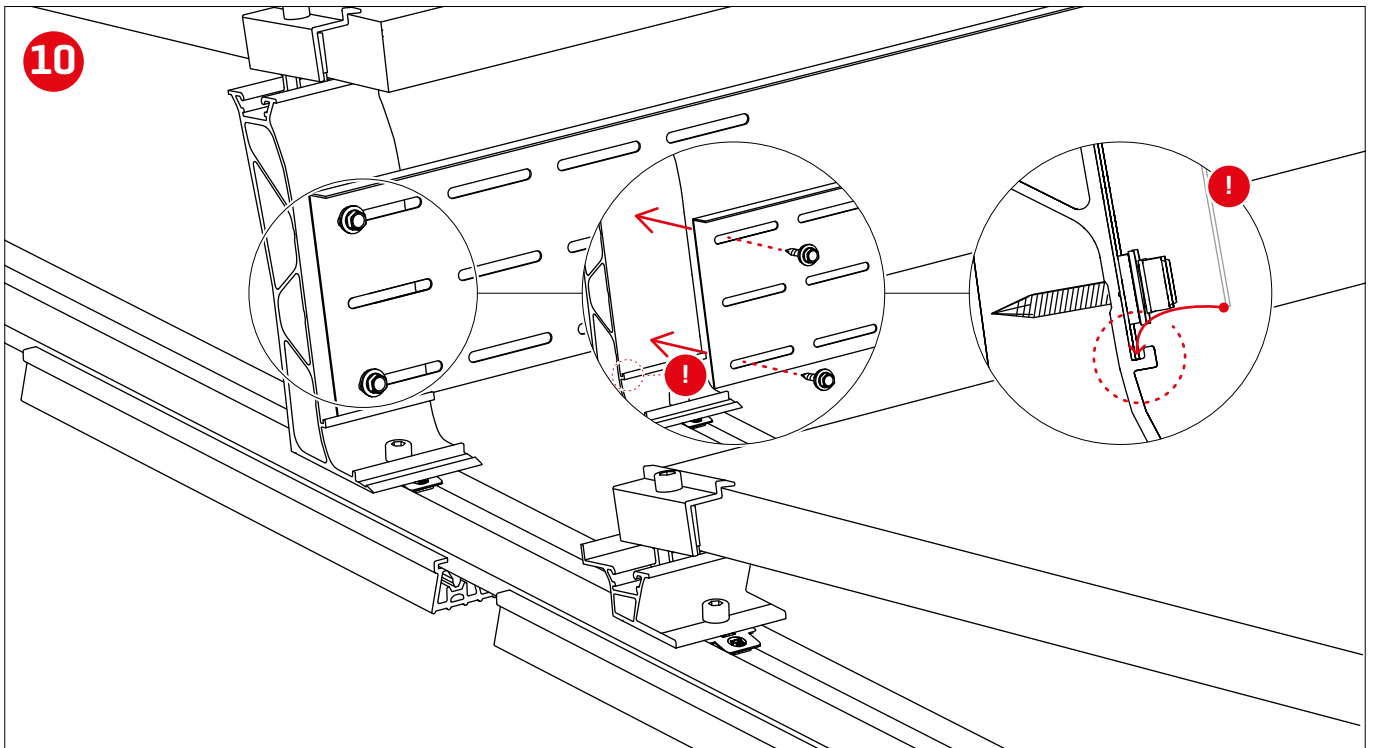
6



Modulszerelés

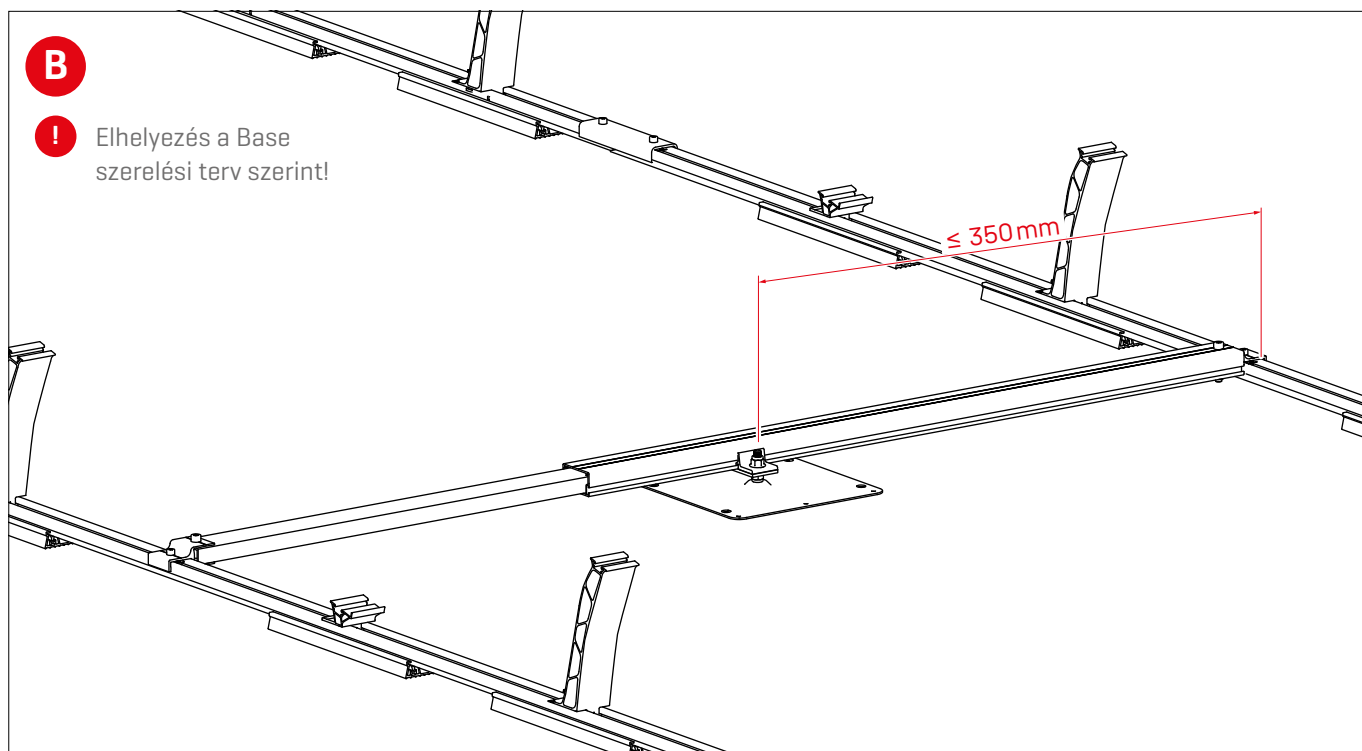
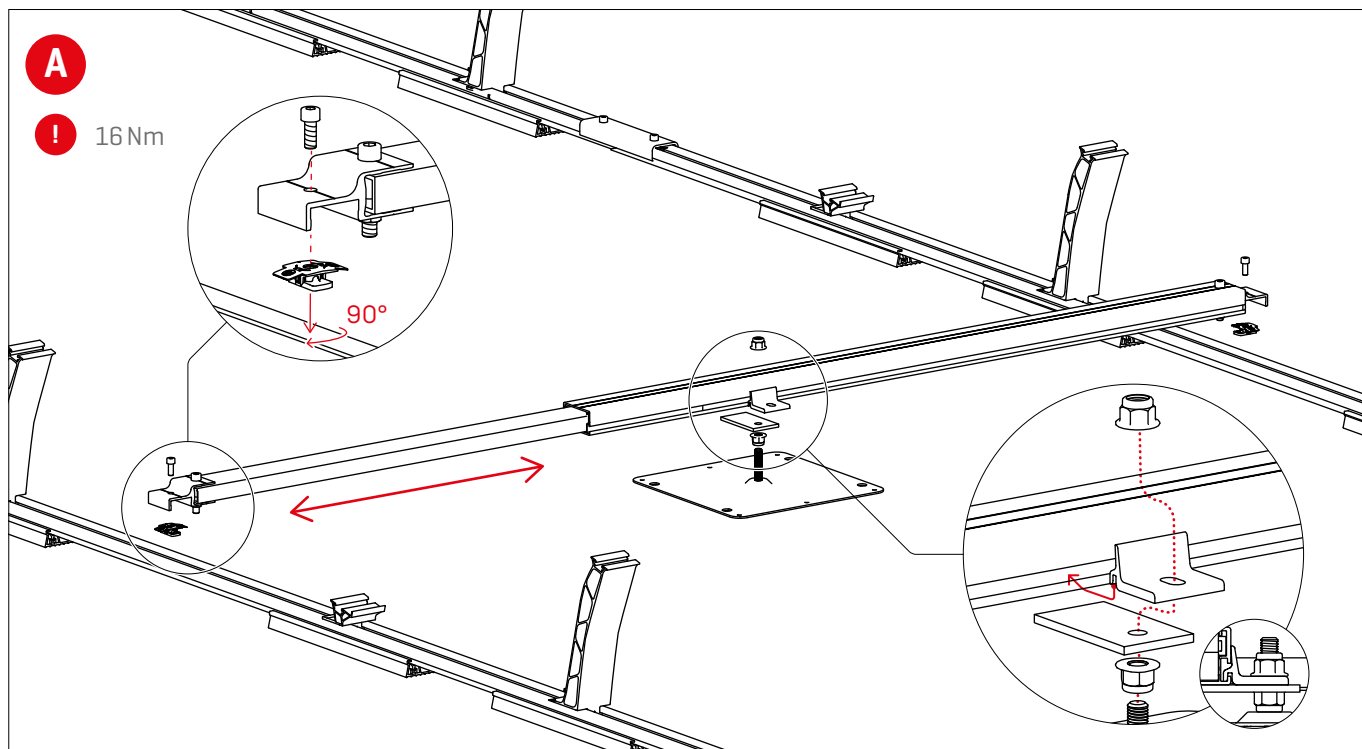


Szélfogó szerelése

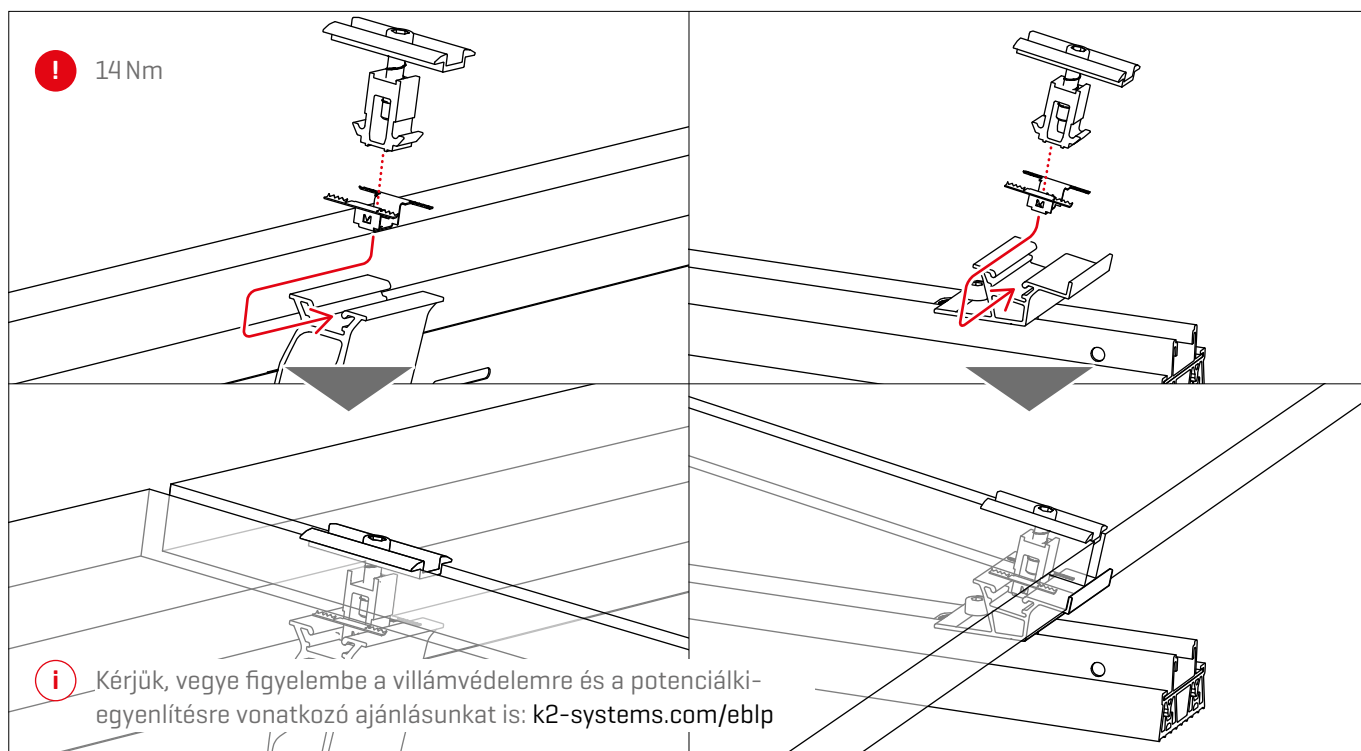


Opcionális szerelési lépések

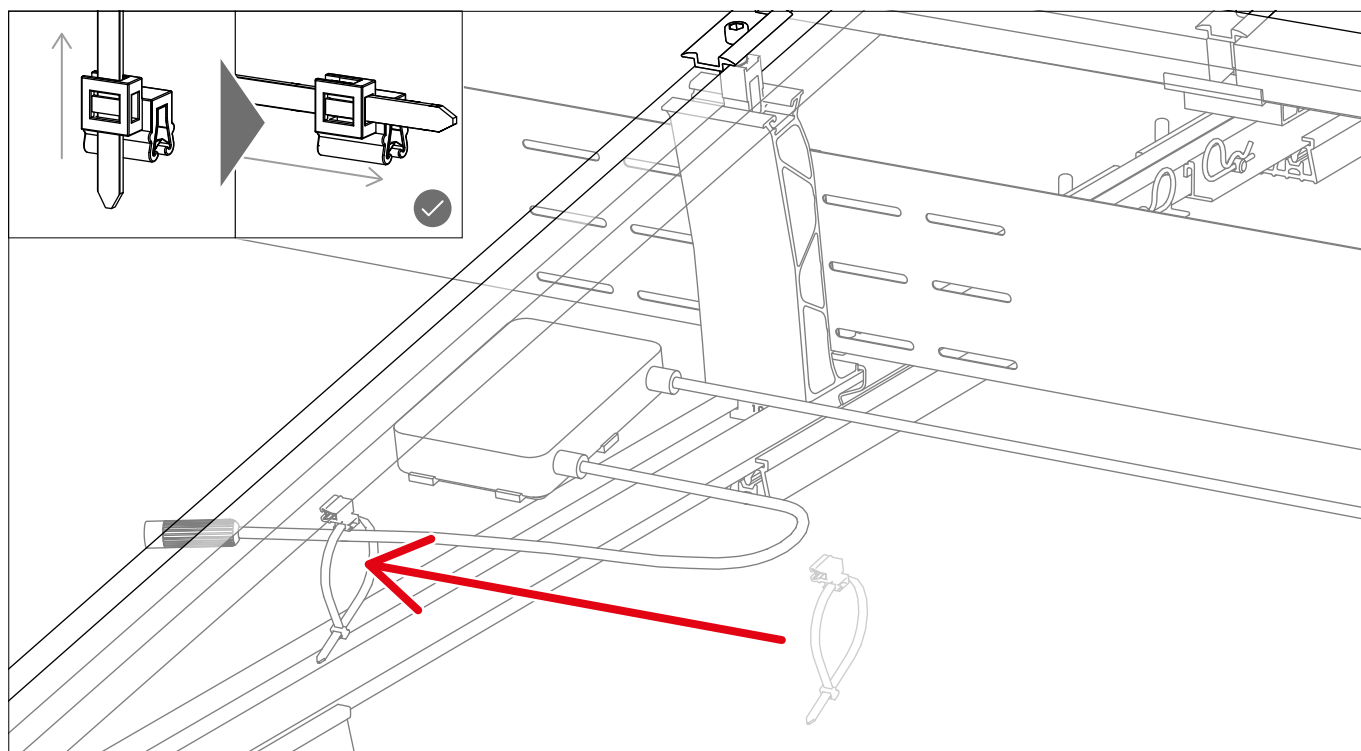
Rögzítés Dome FixPro termékkel, a Solmont szerelő láb példáján keresztül



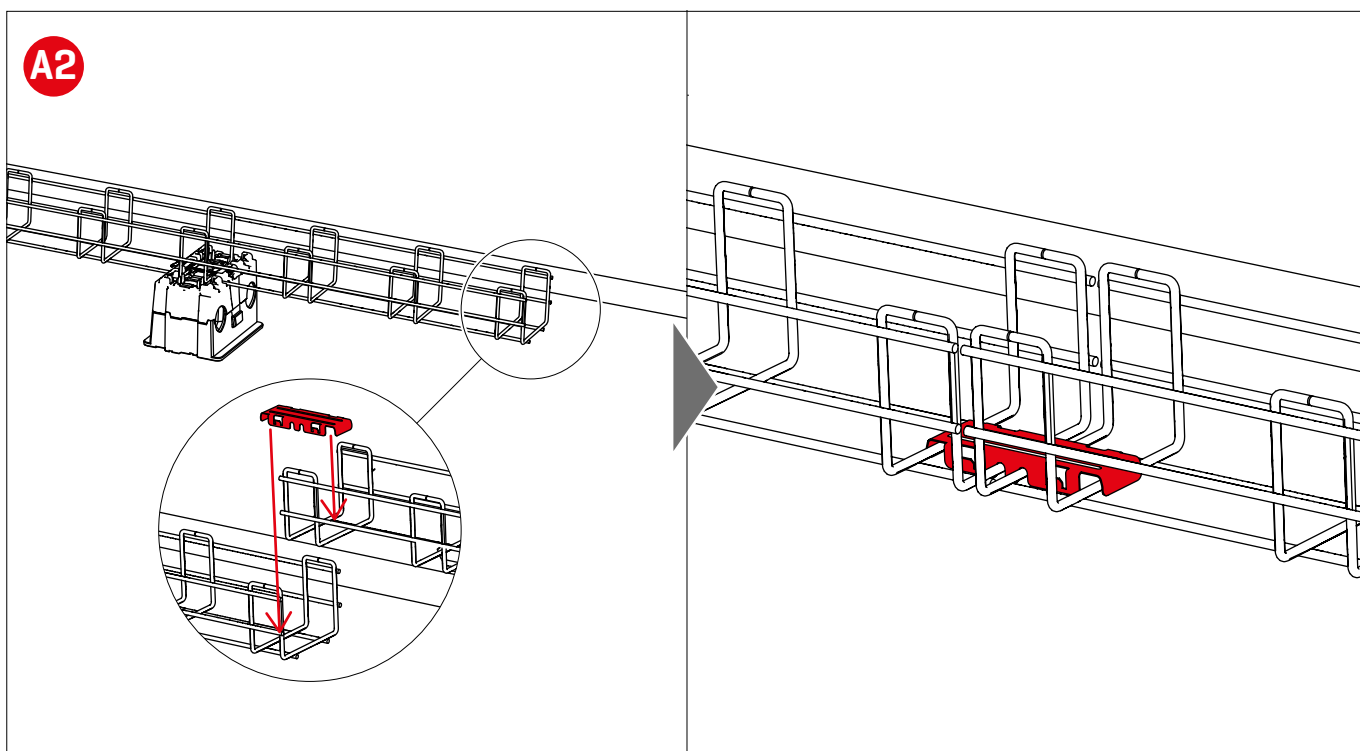
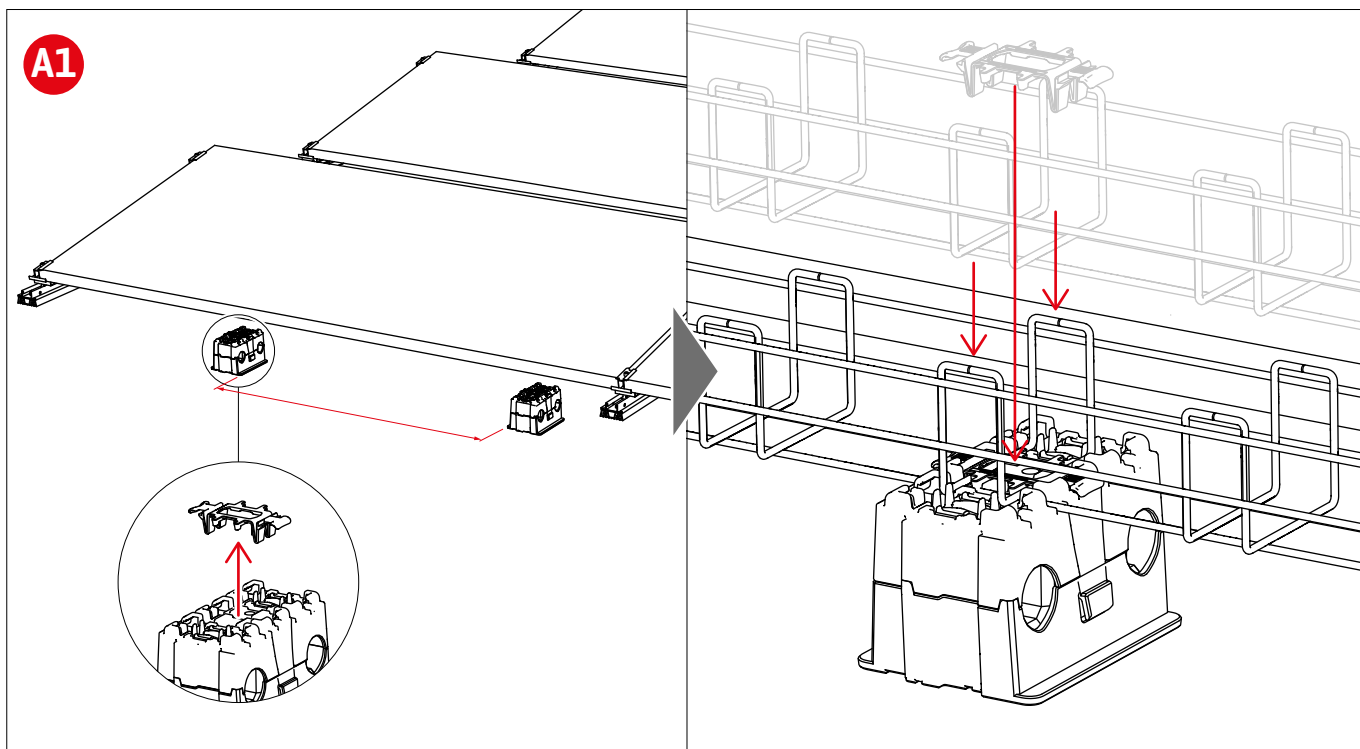
Modulkeret földelés TerraGrif termékkel

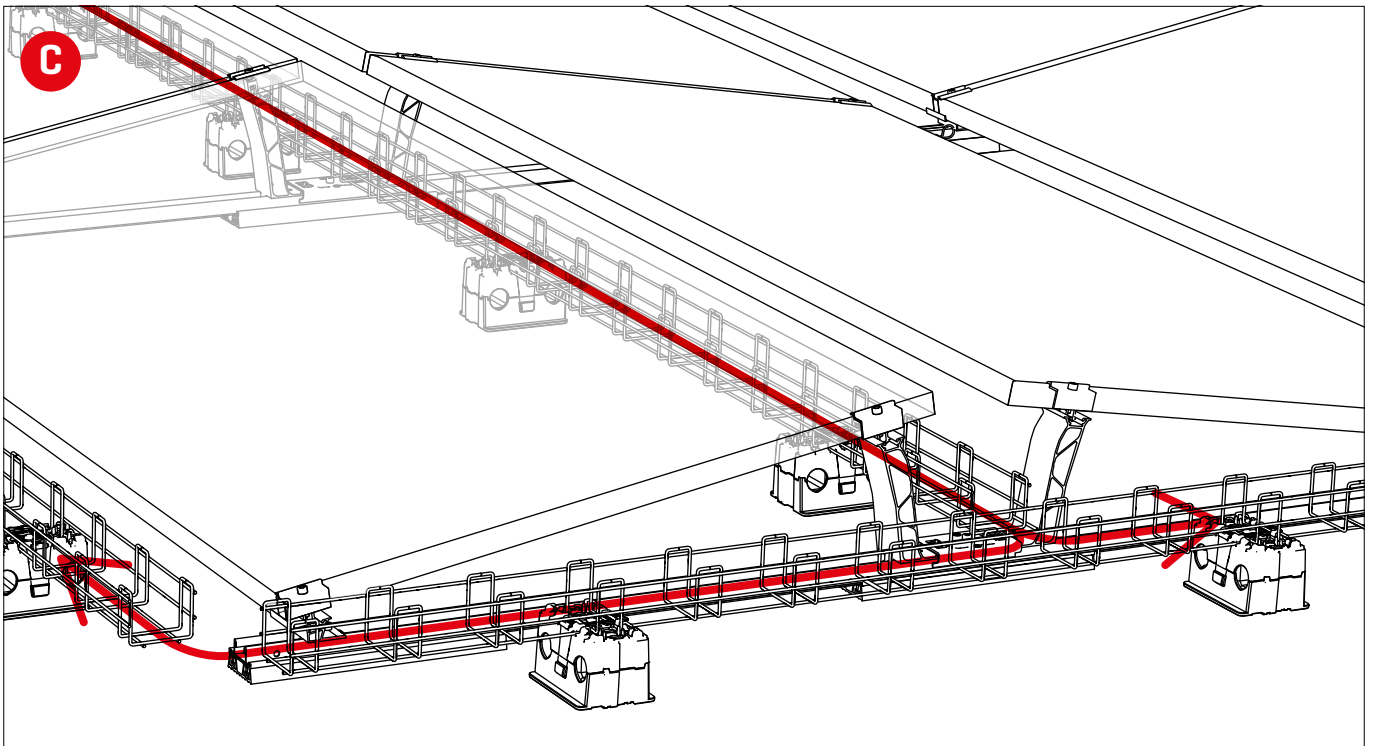
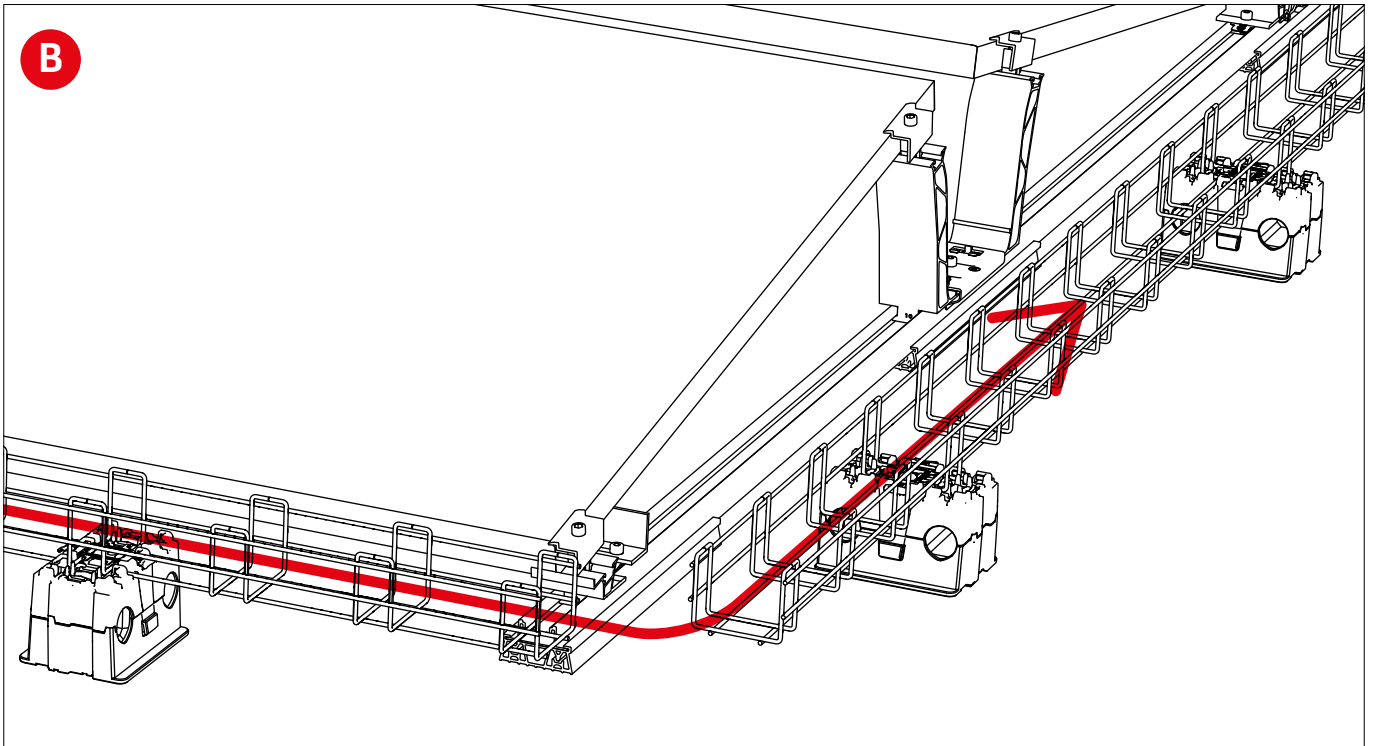


Kábelkezelés Cable Manager termékkel



Kábelkezelés PVX MultiMount termékkel





Köszönjük, hogy K2 szerelési rendszert választott!

A K2 rendszer elemei gyorsan és egyszerűen felszerelhetők.

Reméljük, hogy útmutatónk segítségével szolgál ebben.

Javaslatok, kérdések vagy javítással kapcsolatos felvetések esetén állunk szíves rendelkezésükre. A kapcsolattartási adatokat az alábbi címen találja:

▶ k2-systems.com/de/kontakt

▶ **Szerviz forródrót: +49 (0) 7159 42059-0**

Általános Szállítási Feltételeink érvényesek, melyek az alábbi címen tekinthetők meg:

www.k2-systems.com

K2 Systems GmbH

Industriestraße 18

71272 Renningen

Németország

+49 (0) 7159 - 42059 - 0

info@k2-systems.com

www.k2-systems.com