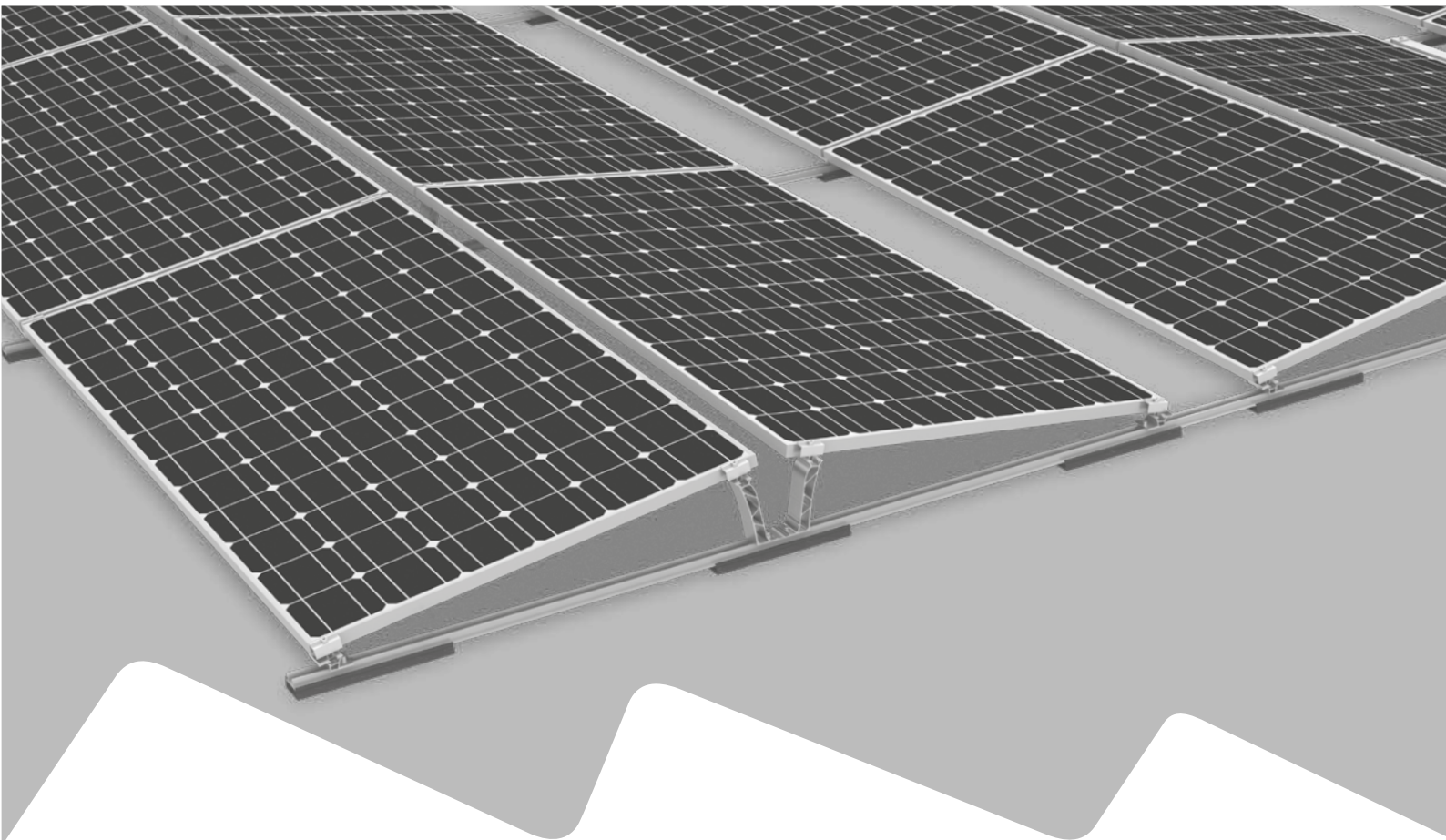




Connecting Strength



 Montagehandleiding

D-Dome 6 System

Classic

Inhoud

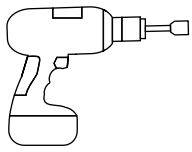
• Overzicht gereedschap	3
• Algemene veiligheidsvoorschriften	4
• The following guidelines apply	5
· Planning met K2 Base	5
· Vereisten voor het dak	5
· Static requirements	5
· Belangrijke aanwijzingen voor de montage	5
• Componenten	6
· Basiscomponenten: D-Dome 6 Classic	6
· Ballastering	8
· Vaste verbinding met het dak	9
• Montage	10
· Installatie van moduleveld en thermische scheidingen	10
· Moduleblokken	11
· Opties en specificaties voor ballast	16
· Module montage	18
• Optionele montageschappen	19
· Vaste verbinding met Dome FixPro met Solmont montagebasis	19
· Kabelmanagement met Cable-Manager	20
· Module frame aarding met TerraGrif	20
• Notities	21

Gecontroleerde kwaliteit - meervoudige gecertificeerd

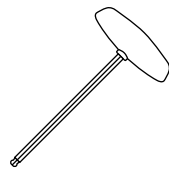
K2 Systemen staat voor veilige verbindingen, topkwaliteit en precisie. Dat weten onze klanten en zakenpartners al lang. Onafhankelijke partijen hebben onze competentie en onze onderdelen gecontroleerd, goedgekeurd en gecertificeerd.

Op k2-systems.com/en/technical-information vindt u onze kwaliteits- en productcertificaten.

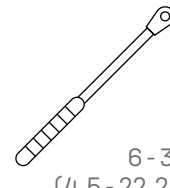
Overzicht gereedschap



6 mm



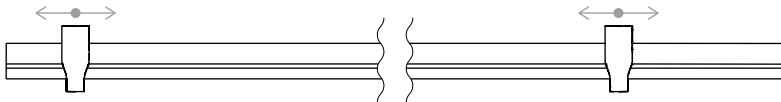
6 mm



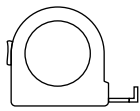
6 - 30 Nm
(4,5 - 22,2 lb-ft)



6 mm



Dome Speed Spacer Large · 2004129
Afstandssjabloon voor modulelengtes



≥ 3,0 m



≥ 6,0 m

Digital Toolbox



Kent u onze digitale diensten al? Gebruik nu onze K2 CheckApp en registreer de eerste belangrijke gegevens direct bij de klant of op de projectlocatie.

Breng de gegevens gewoon over naar onze online planningssoftware K2 Base. Hier kunt u uw project gemakkelijk, veilig en snel plannen. U ontvangt een gedetailleerd projectrapport met montageplan en statisch verslag. De K2+ interface maakt een naadloze overdracht van projectgegevens naar planningstools van andere fabrikanten mogelijk.

Met de K2 DocuApp wordt projectdocumentatie snel en eenvoudig uitgevoerd - zonder vervelend papierwerk.

Ga aan de slag en schrijf je nu in:

docuapp.k2-systems.com →

base.k2-systems.com →

Algemene veiligheidsvoorschriften

Wij wijzen erop dat onze algemene montagevoorschriften moeten worden nageleefd.

Deze kunt u inzien op [k2-systems.com](https://www.k2-systems.com)

- De installaties mogen alleen worden gemonteerd en in gebruik worden genomen door vakkundige personen met geschikte opleiding of werkervaring, die het opvolgen van de voorschriften kunnen waarborgen.
- Voor de montage moet worden gecontroleerd of het product voldoet aan de statische vereisten ter plaatse. Bij installaties op daken moet altijd de bouwkundige draagkracht van het dak worden gecontroleerd.
- Er moet altijd worden voldaan aan de landelijke en lokale bouwvoorschriften, normen en milieuwetgeving.
- Arbovoorschriften en voorschriften voor ongevalpreventie, bijbehorende normen en voorschriften van de beroepsvereniging moeten worden nageleefd. In het bijzonder moet worden gelet op:
 - Het dragen van veiligheidskleding (vooral veiligheidshelm, veiligheidsschoenen en handschoenen).
 - Bij werkzaamheden op het dak moeten de geldende voorschriften worden nageleefd (bijv. gebruik van: valbeveiliging, steigers met vangschot vanaf een werkhoogte van 3m etc.).
 - Bij alle montagewerkzaamheden is het noodzakelijk dat er twee personen aanwezig zijn, om bij een eventueel ongeluk snelle hulp te kunnen bieden.
- K2-montagesystemen worden continu verder ontwikkeld. Daardoor kunnen de montageprocedures veranderen. Daarom is het absoluut noodzakelijk voor aanvang van de montage de actuele versie van de montagehandleiding op [k2-systems.com/en/technical-information](https://www.k2-systems.com/en/technical-information) Op aanvraag sturen wij u graag de meest recente versie toe.
- De montagehandleidingen van de producent van de panelen moeten worden opgevolgd.
- De potentiaalvereffening tussen de verschillende onderdelen van de installatie moet volgens de geldende landelijke voorschriften worden uitgevoerd.
- Gedurende de gehele montageperiode moeten ervoor worden gezorgd dat tenminste één exemplaar van de montagehandleiding op de bouwplaats beschikbaar is.
- Bij het niet-opvolgen van onze montagevoorschriften en montagehandleidingen, en bij het niet-gebruikmaken van alle systeemonderdelen, evenals bij het inbouwen en verwijderen van onderdelen die niet via ons zijn verworven, accepteren wij voor de daaruit resulterende gebreken en schade geen aansprakelijkheid. De garantie is in zoverre uitgesloten.
- Bij het overtreden van onze algemene veiligheidsinstructies en bij het gebruik van onderdelen van andere producenten behoudt K2 Systems GmbH zich voor alle aansprakelijkheid af te wijzen.
- Als alle veiligheidsinstructies zijn opgevolgd en de installatie vakkundig geïnstalleerd is, geldt een recht op productgarantie van 12 jaar! Bekijk onze garantievoorwaarden, te vinden op [k2-systems.com/en/warranty-terms-and-conditions](https://www.k2-systems.com/en/warranty-terms-and-conditions) Desgewenst sturen wij deze vanzelfsprekend graag toe.
- Het demonteren van het systeem gebeurt volgens de stappen voor montage, in omgekeerde volgorde.
- K2-onderdelen van niet-roestende staalsoorten zijn verkrijgbaar in verschillende corrosiebestendigheidsklassen. Voor iedere situatie moet wordt gecontroleerd, welke mate van corrosie voor de constructie of het specifieke onderdeel te verwachten valt.

The following guidelines apply



Het systeem kan standaard worden geïnstalleerd onder de volgende voorwaarden. Hoewel het systeem door het meewegen van veiligheidsfactoren tegen hogere belastingen bestand is, verzoeken wij u om bij het overschrijden van de aangegeven waarden ter controle contact op te nemen met uw contactpersoon bij K2 Systems.



Planning met K2 Base

Wij bevelen onze gratis online software K2 Base aan voor het ontwerp. In vijf stappen plant u het juiste montagesysteem en ontvangt u een constructieadvies, onderdelenlijst en het constructie-analyseverslag. Registreer en begin met plannen:

base.k2-systems.com



Vereisten voor het dak

- Dit systeem kan zonder vaste verbinding worden aangebracht op alle gangbare platte daken met een drukvaste ondergrond en een dakhelling van $\leq 3^\circ$.
- Vaste verbinding $> 3^\circ$ tot $\leq 10^\circ$
 - Tot $\leq 5^\circ$ combinaties met ballast mogelijk
 - $> 5^\circ$ tot $\leq 10^\circ$ alleen zonder ballast
- Het dakoppervlak moet schoon en droog zijn. Oneffenheden in het dak moeten eventueel worden gecorrigeerd of verwijderd.
- Bij bitumendakbedekking moet de dak afdichting door een vakman worden gecontroleerd, en moet indien nodig beschermende maatregelen worden genomen.
- De wrijvingscoëfficiënt van het dak moet ter plaatse worden bepaald. Zie video k2-systems.com/en/friction-coefficient



Static requirements

- Het is essentieel om te controleren of de dakconstructie voldoende restbelastbaarheid heeft en dat de drukcapaciteit van de dakisolatie (indien aanwezig) niet wordt overschreden.
- Geschikt voor frames met een framehoogte van 30 - 50 mm
- Toegestane moduleafmetingen:
lengte 1448 - 2390 mm, breedte 950 - 1170 mm



Belangrijke aanwijzingen voor de montage

Montagesysteem

- De exacte montagehoek wijkt iets af van 10° afhankelijk van de modulebreedte. Deze hoek neemt af bij grotere modulebreedtes.
- Er moet een minimale afstand van 600 mm tot de dakrand worden aangehouden. Voor gebouwen met een hoogte van minder dan 5 m kan de minimale afstand worden verkleind.
- De compatibiliteit van de dakbedekking en de Mat S-ondersteuning moet worden gecontroleerd.

- Om dit montagesysteem goed te kunnen gebruiken, moet er een matrix bestaan uit ten minste twee hoogtes.
- Er moet een thermische scheiding (afstand tussen moduleblokken) worden aangehouden in de richting van de basisrail en de module rijen:
 - Basisrail: 12,3 m
 - Modulereeks: 16,0 m
- Na uitzonderlijke gebeurtenissen, zoals storm, zware regenval, aardbevingen, enz. moet het systeem door een gespecialiseerd bedrijf worden gecontroleerd. Indien bij de controle plastische vervormingen, b.v. in het klembereik van de module, of beschadigingen worden vastgesteld, moeten deze onderdelen door nieuwe worden vervangen.

Modules en klemmen

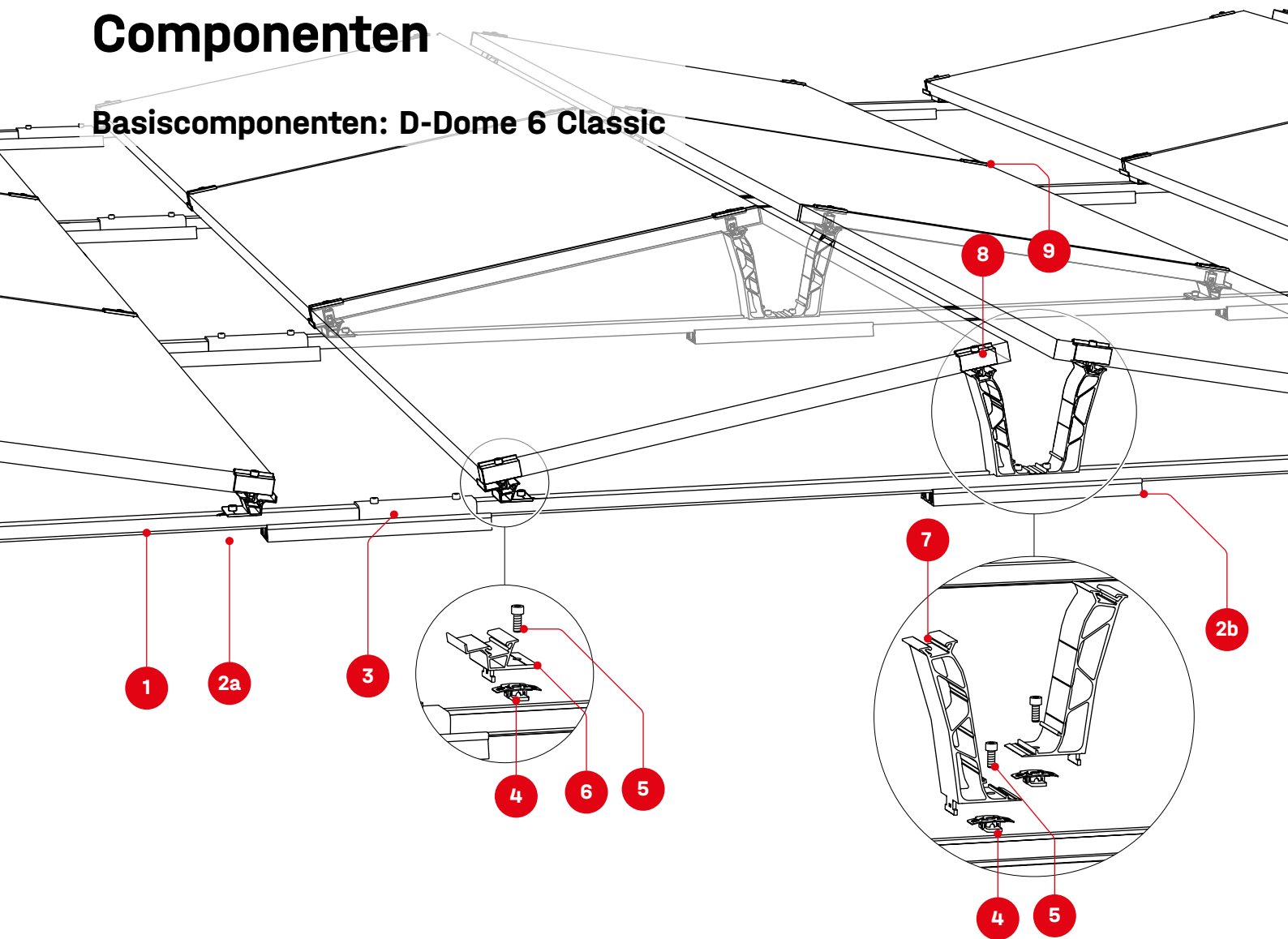
- Aandraaimoment moduleklemmen: 14 Nm
- Neem de aanbevelingen van de modulefabrikant voor het klembereik en de installatie van de module in acht (zie de instructies van de modulefabrikant). Controleer of de goedkeuring van de fabrikant voor de klemming aan de korte zijde van de module beschikbaar is. Zie k2-systems.com/en/approved-modules-dome-6

Algemene informatie

- Invloeden van buitenaf die op dit systeem inwerken, komen slechts in beperkte mate tot uiting in het ontwerp van de ballast. Zo kunnen bijvoorbeeld oneffenheden, thermische rek, mos, waterophoping en veroudering van de folie niet in aanmerking worden genomen, hoewel deze factoren onder bepaalde omstandigheden ook de systeemverplaatsing kunnen doen neerslaan. Daarom wordt aanbevolen het systeem regelmatig te onderhouden of na te gaan of extra mechanische bevestiging noodzakelijk is.
- Het is belangrijk om ervoor te zorgen dat de regenwaterstroom niet wordt belemmerd.
- Vanwege de verschillende oriëntatie van de zonnemodules moet de aansluiting van de string en de omvormer goed in acht worden genomen. Het is aan te bevelen om de omvormers en strings afzonderlijk aan te sluiten.
- De algemene normen en voorschriften voor bliksembeveiliging ter plaatse moeten in acht worden genomen en het is aan te bevelen om in overleg met een specialist een bliksembeveiligingsconcept op te stellen (gebruik eventueel een bliksembeveiligingsklem).

Componenten

Basiscomponenten: D-Dome 6 Classic



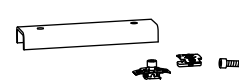
1 Article number system-specific
BasicRail 22



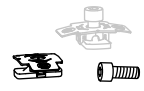
2a 2003126
2b **Mat S**



3 1006039
FlatConnector Set



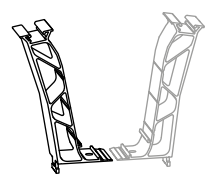
4 1001643 + 2001729
5 **MK2 Sleufmoer met clip +
Allenbout M8×20**

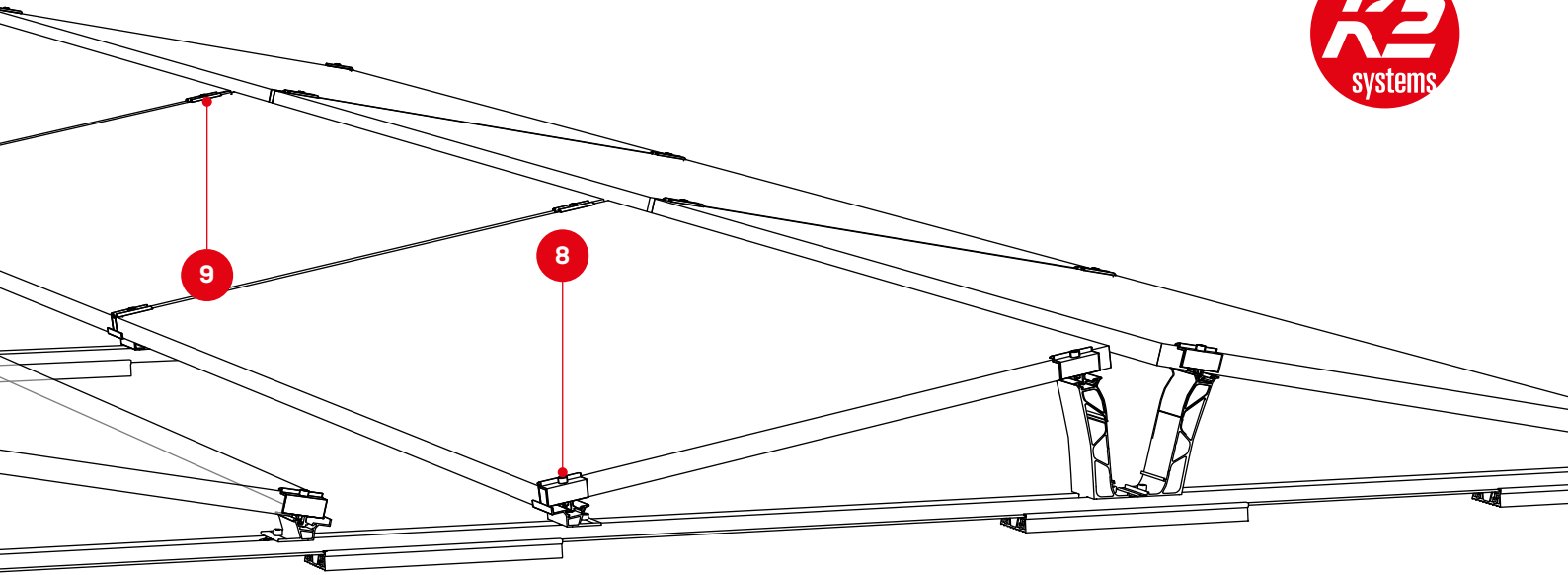


6 2003243
Dome 6.10 SD



7 2004125
Dome 6.10 Peak

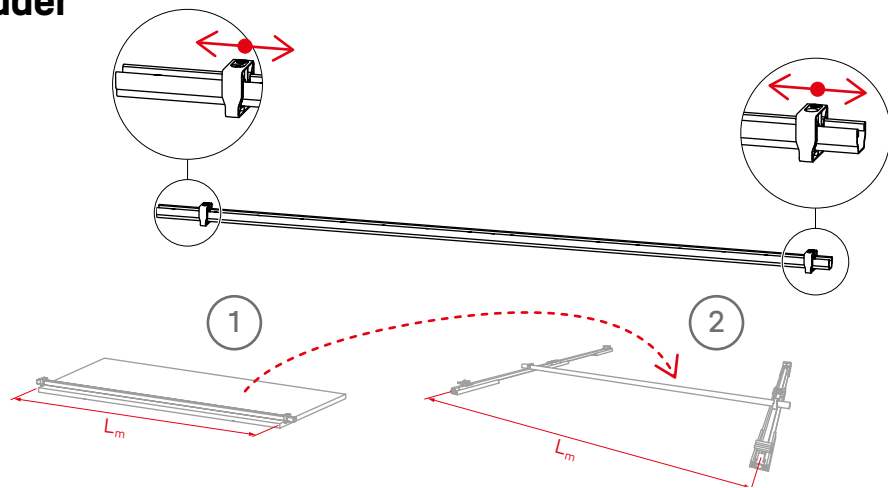




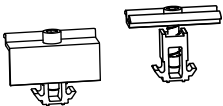
Dome 6 afstandshouder

2004129

Dome Speed Spacer Large

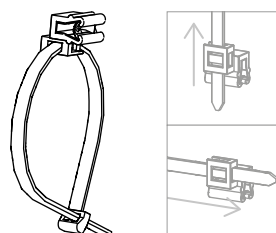


- 8** DomeClamp EC
- 9** DomeClamp MC



Optioneel

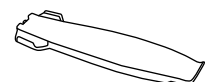
2002870
Cable-Manager



2003542
TerraGrif K2MI
Duo 18

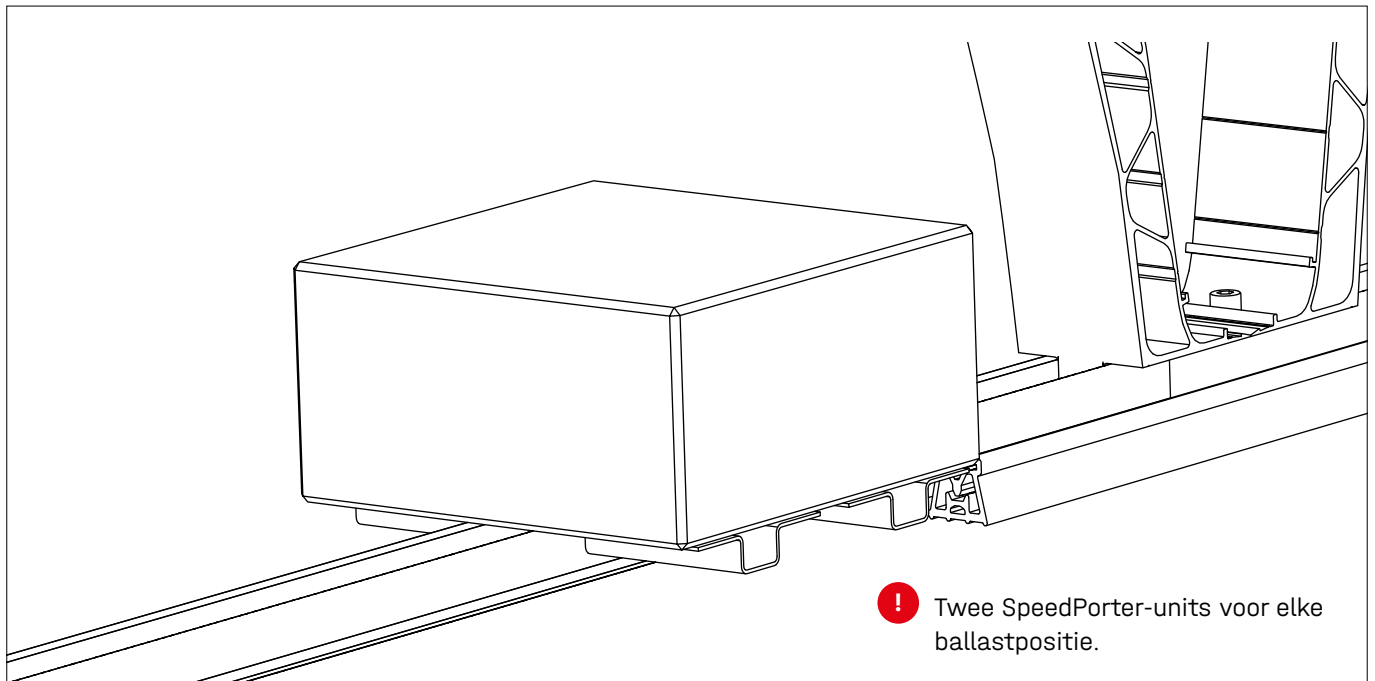


2004141
Mat S Tool

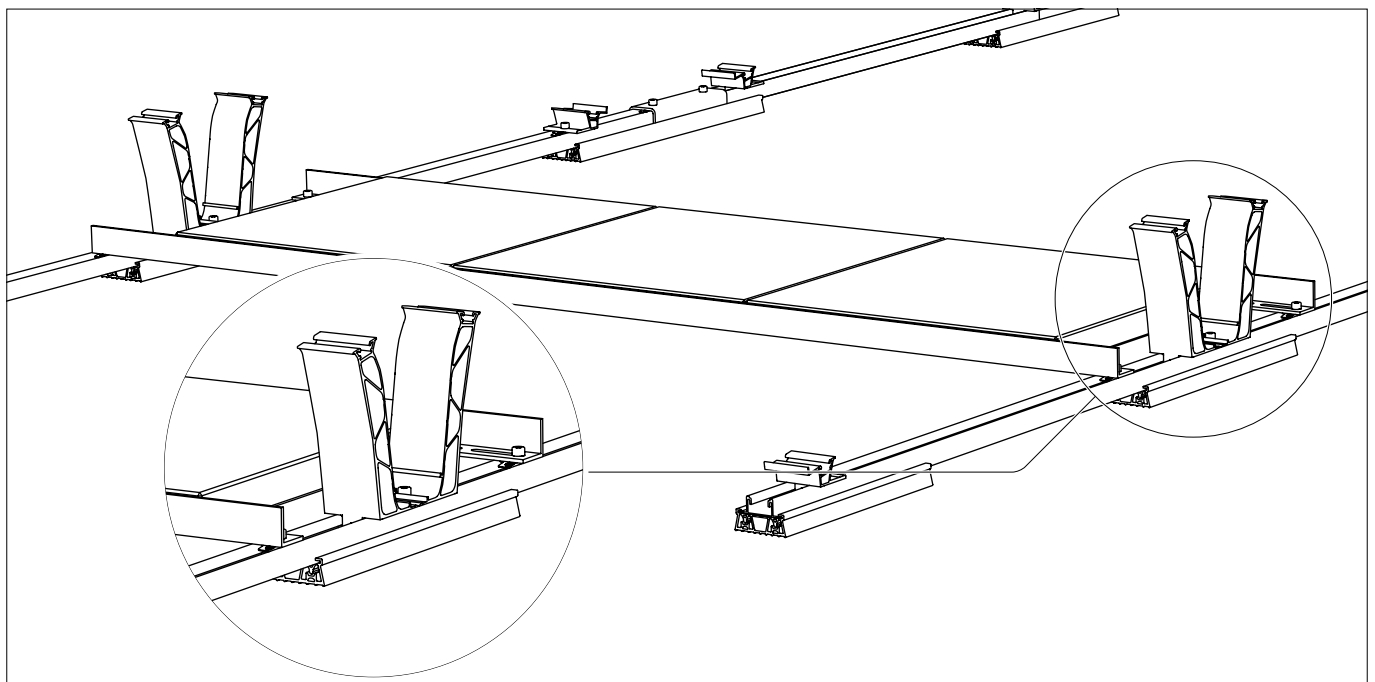
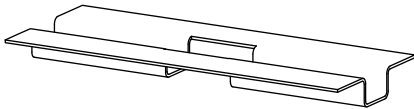


Componenten

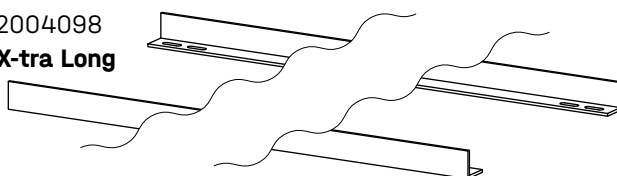
Ballastering



2002300
SpeedPorter



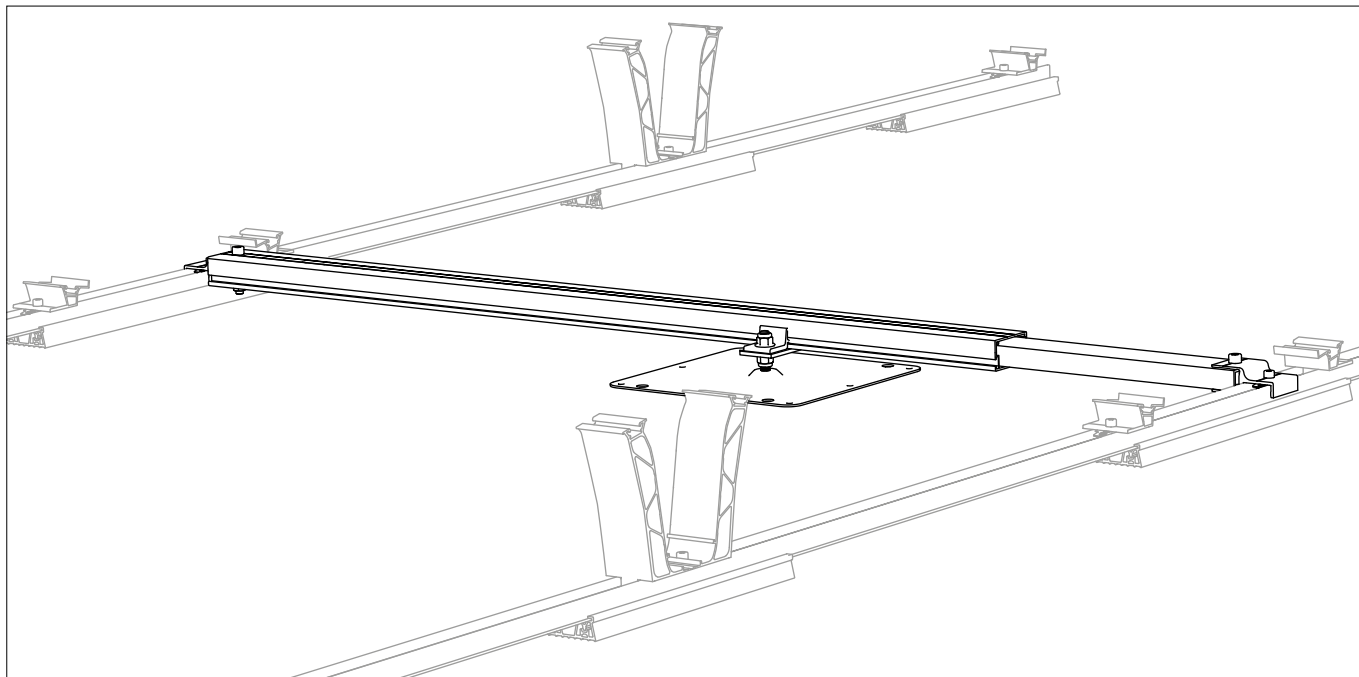
2003150 / 2003151 / 2004098
Porter Short / Long / X-tra Long



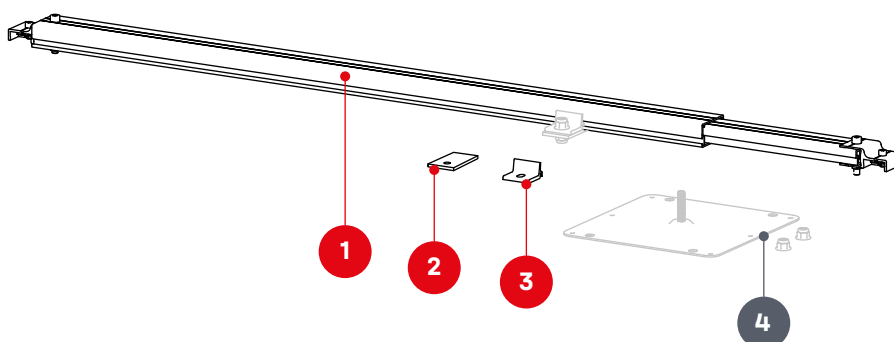
1001643 + 2001729
MK2 Sleufmoer met clip +
Allenbout M8×20



Vaste verbinding met het dak



- 1** 2004144
Dome FixPro L
- 2** 2002546 / 2002547
Adapterplaat M10/12
- 3** 2003146 / 2003147
Climber M10/12



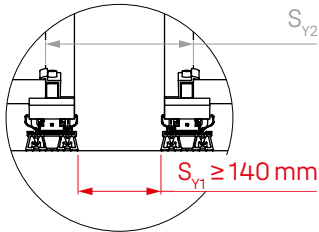
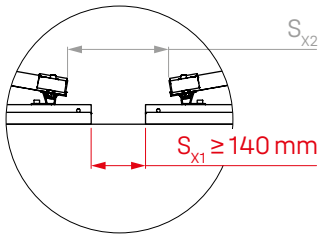
- 4** **Dakankerplaat**
Niet opgenomen in het K2-productassortiment.
Overige bevestigingselementen (bijv. schroeven en moeren) voor bevestiging aan het bevestigingsmiddel moeten door de klant worden geleverd.

Montage

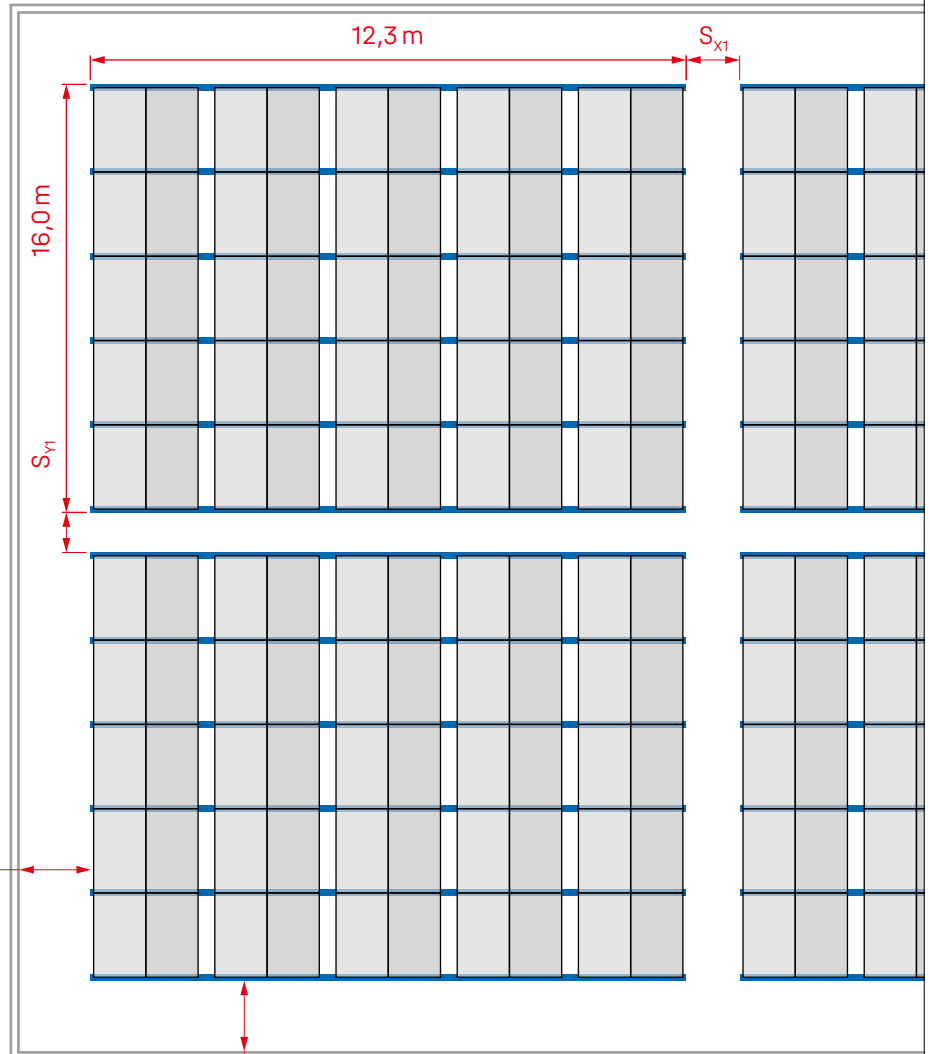
Installatie van moduleveld en thermische scheidings



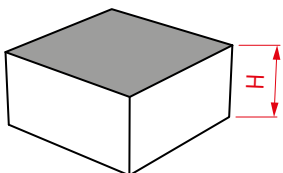
De minimale montagewaarden (S_{x1}/S_{y1}) for the thermal separations of module blocks must not be undercut. In K2 Base stelt u de afstanden tussen de modulekanten (S_{x2}/S_{y2}) in voor de planning. Het montageplan van K2 Base voert de automatisch berekende montagewaarden uit afhankelijk van S_{x2}/S_{y2} .



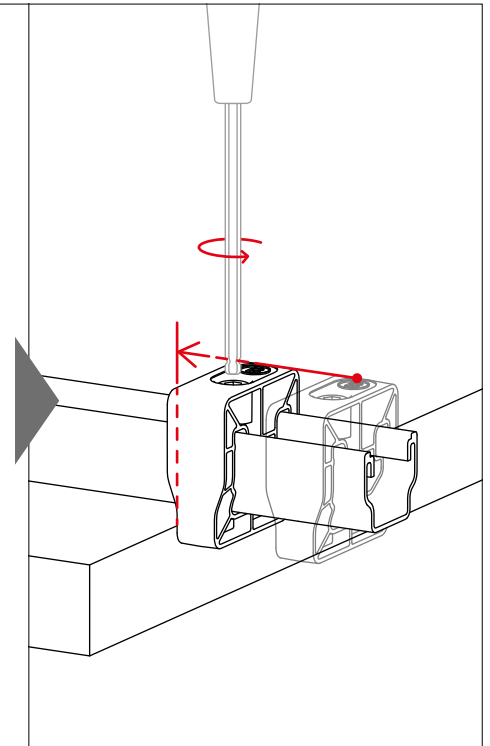
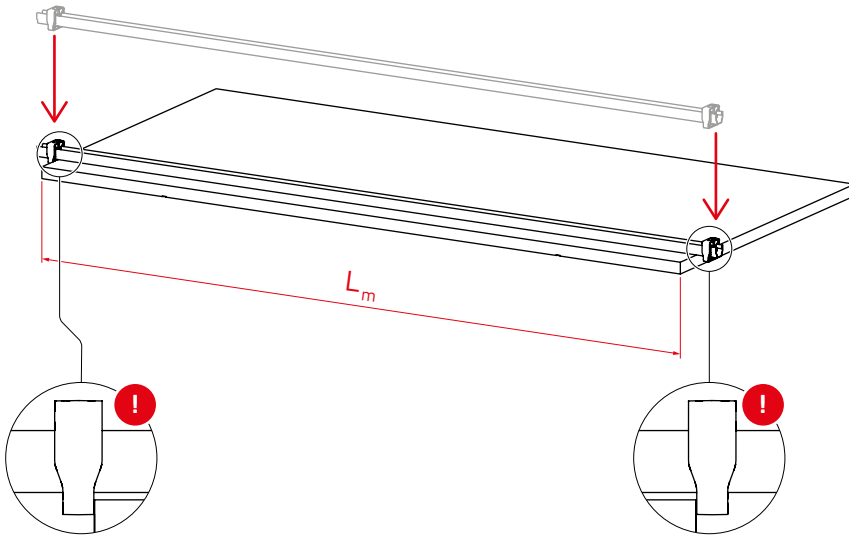
$H \geq 5\text{ m} \rightarrow \geq 0,6\text{ m}$



$H \geq 5\text{ m} \rightarrow \geq 0,6\text{ m}$



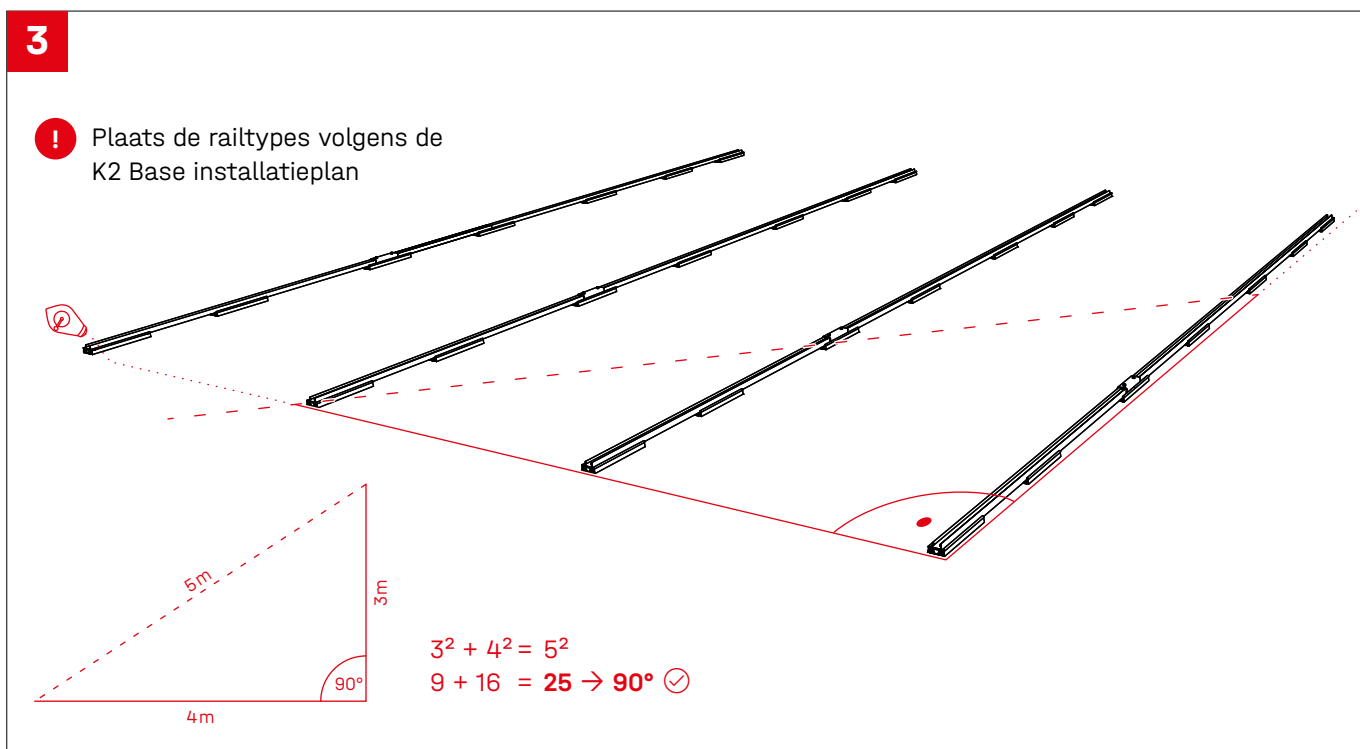
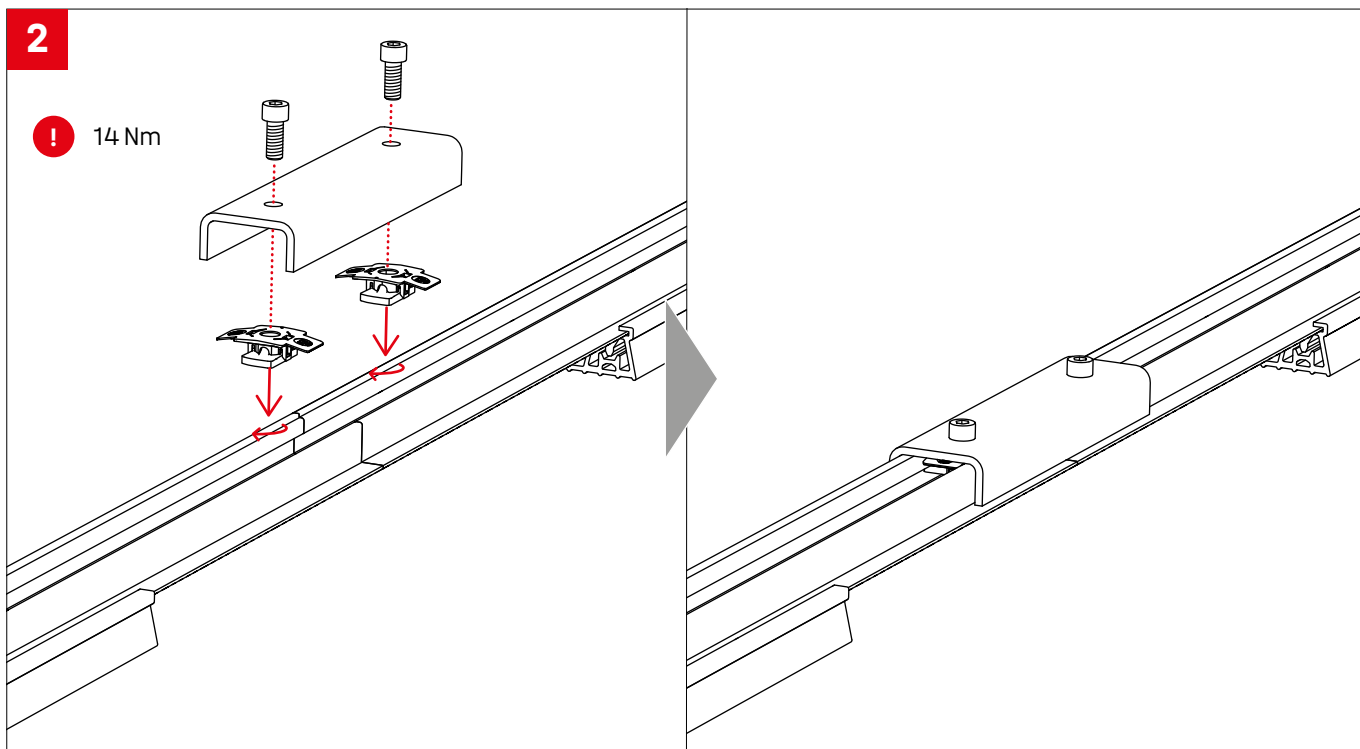
! De modulelengte L_m wordt aangepast met de smalle uiteinden van de Dome Speed Spacer meetklemmen.



Moduleblokken

1

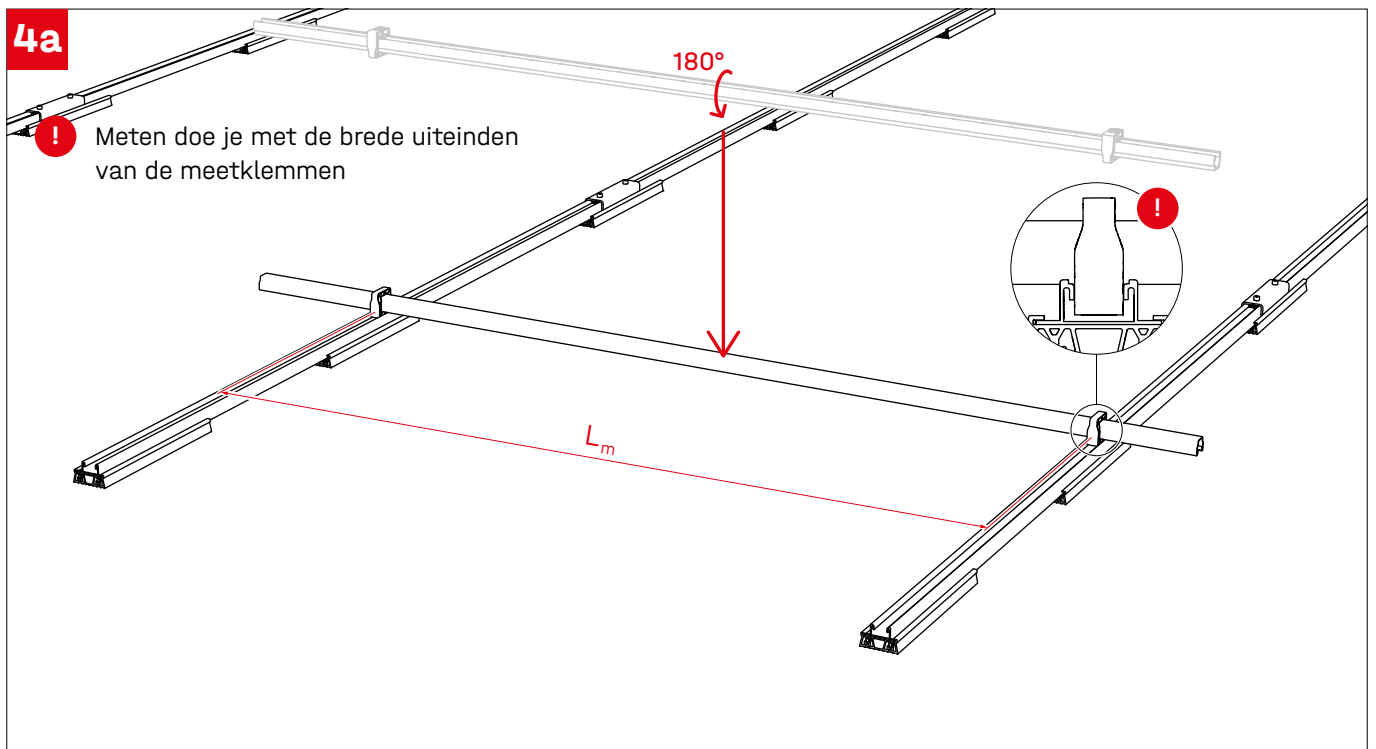




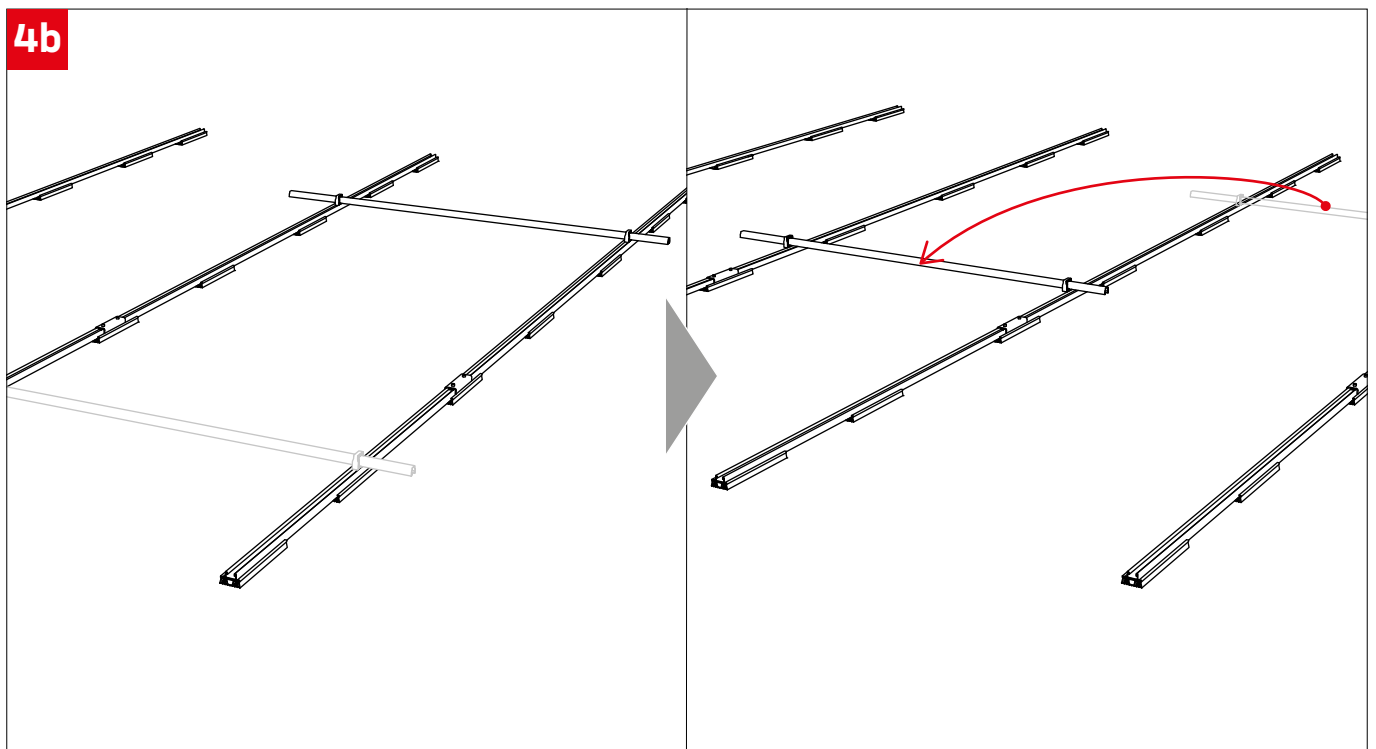
4a



! Meten doe je met de brede uiteinden van de meetklemmen



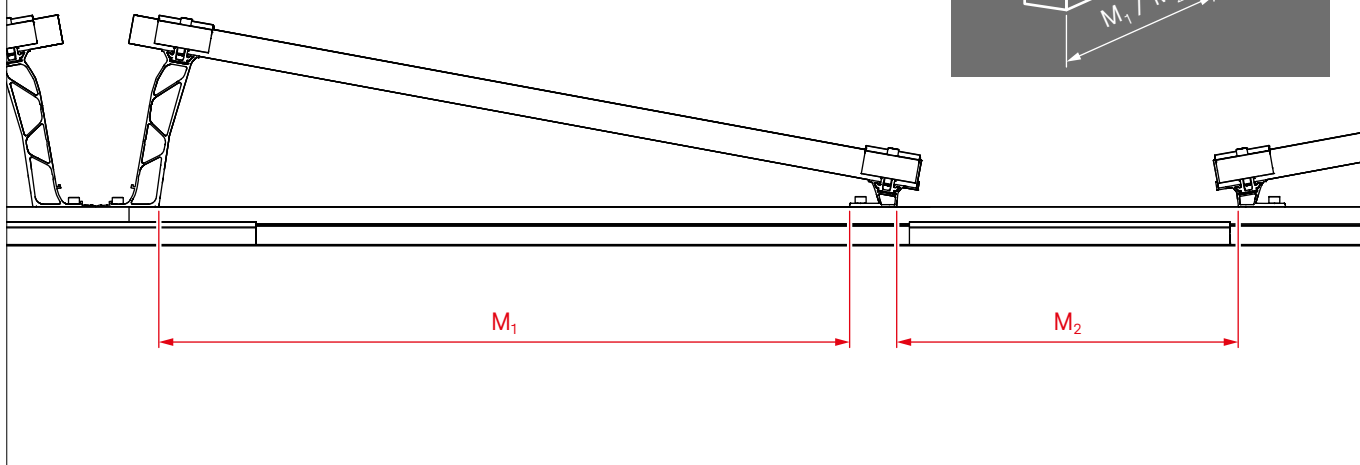
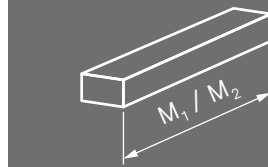
4b



5a

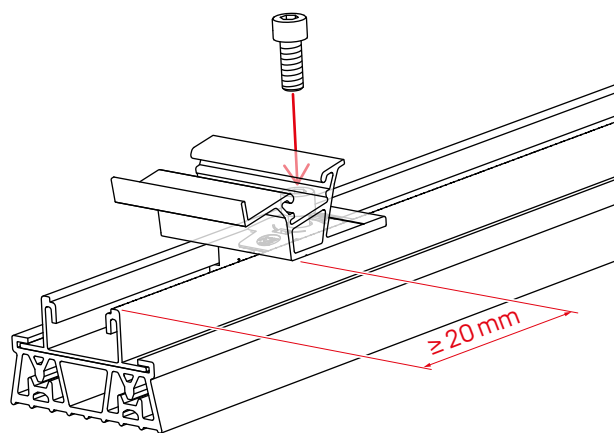
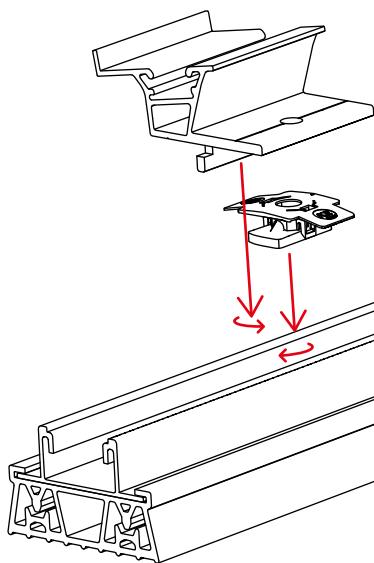
! K2 Base berekent automatisch de voormontage maten M_1 / M_2 en voert deze uit in het montageplan. Deze moeten bij de montage in acht worden genomen.

! Voor M_1 / M_2 adviseren wij een montagemal!

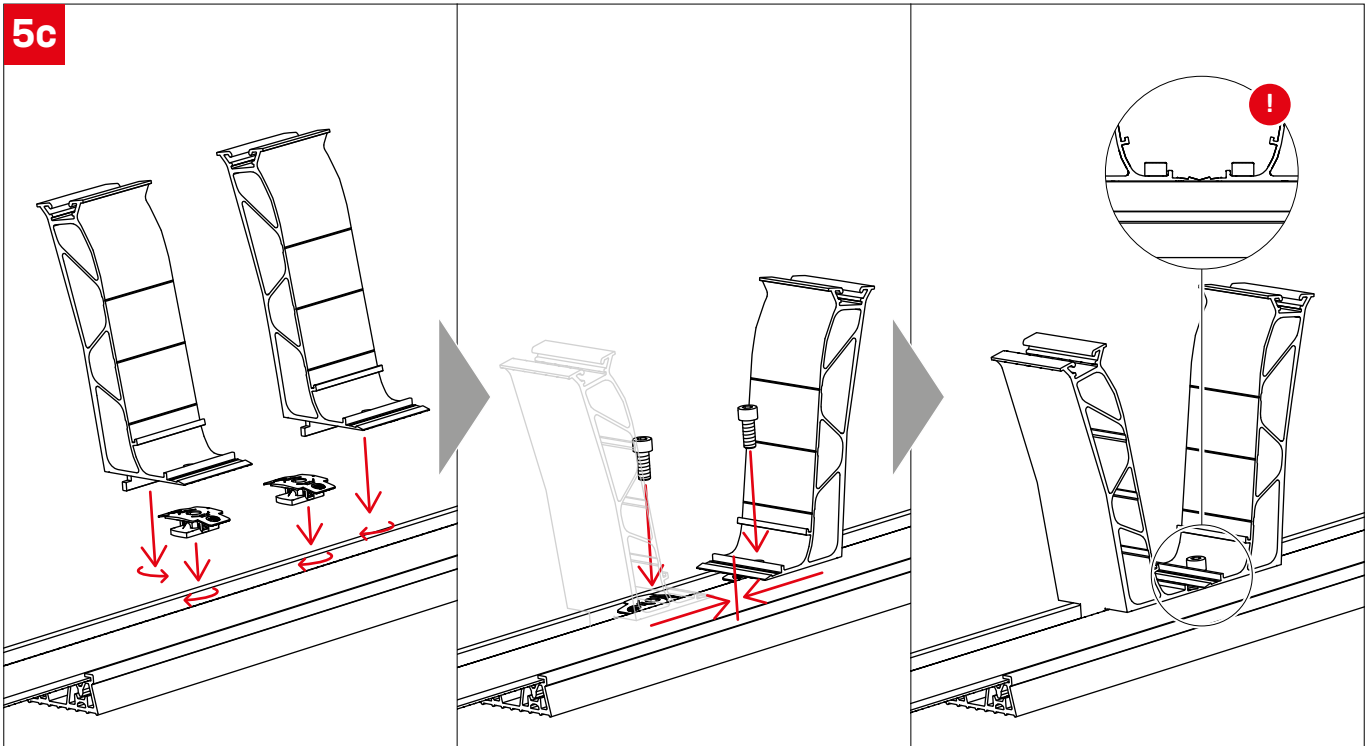


5b

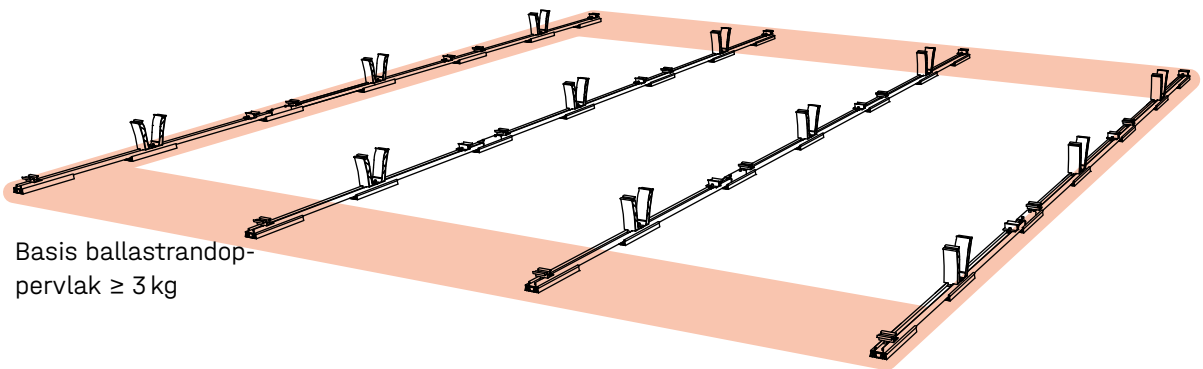
! 14 Nm



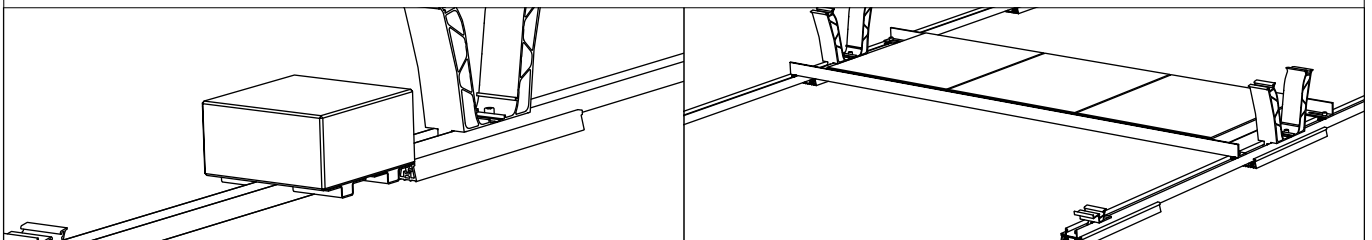
5c



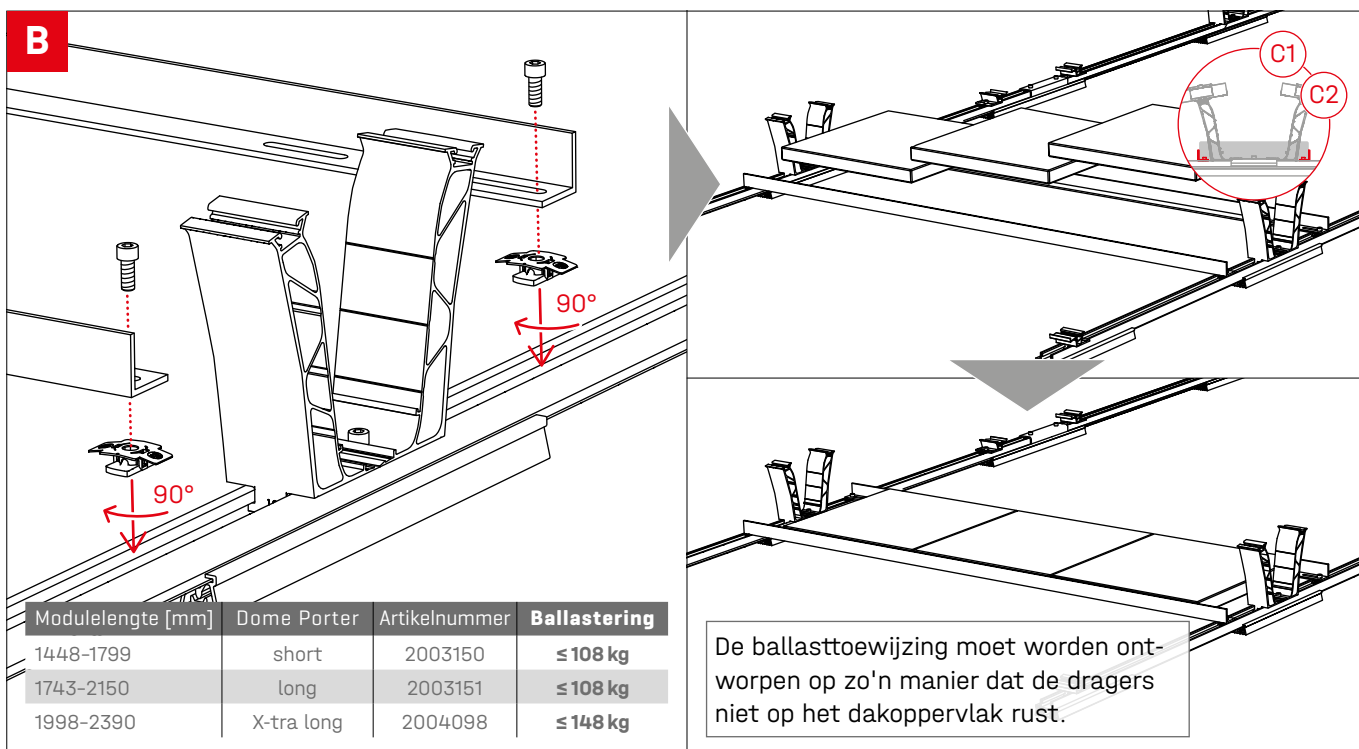
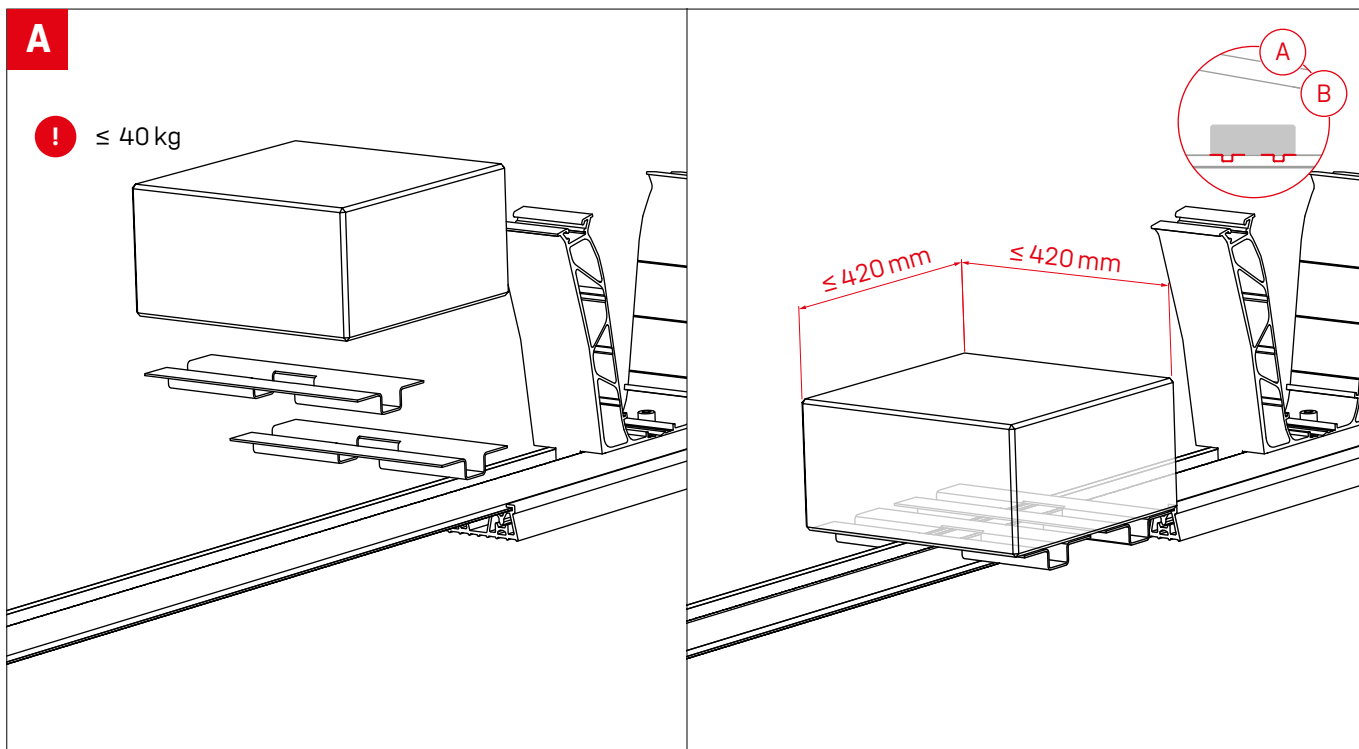
6

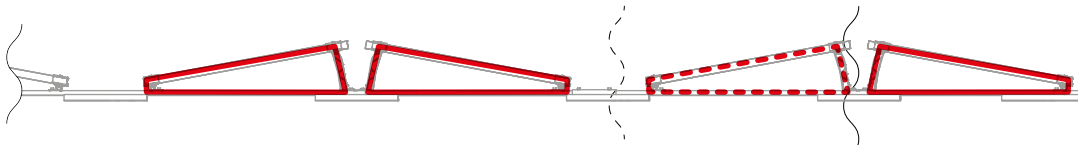


! Basis ballastrandop-
pervlak ≥ 3 kg

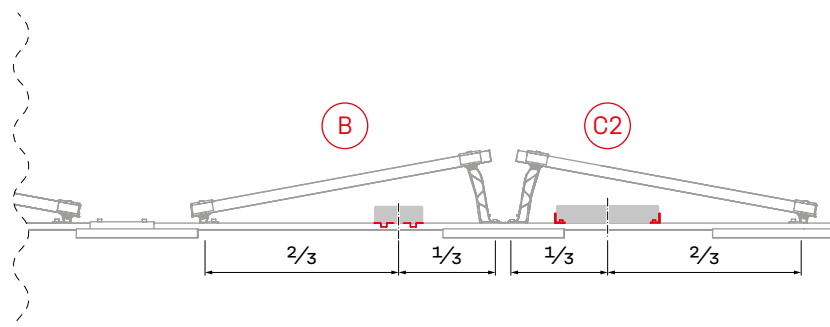
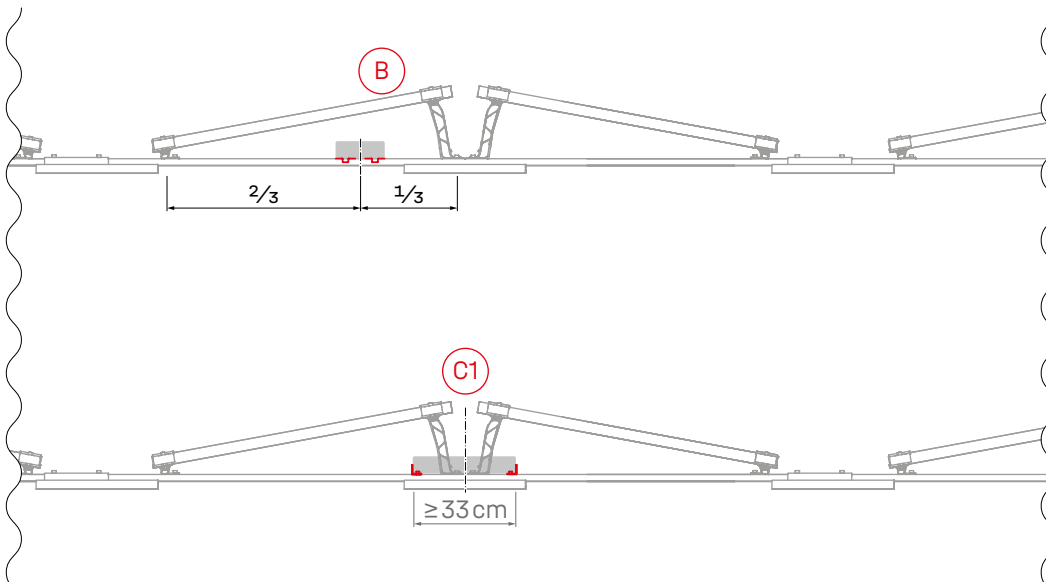
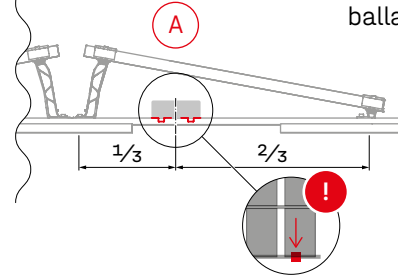
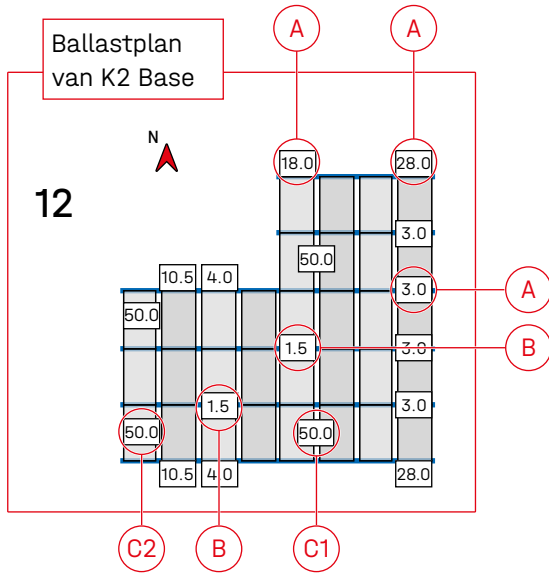


Opties en specificaties voor ballast

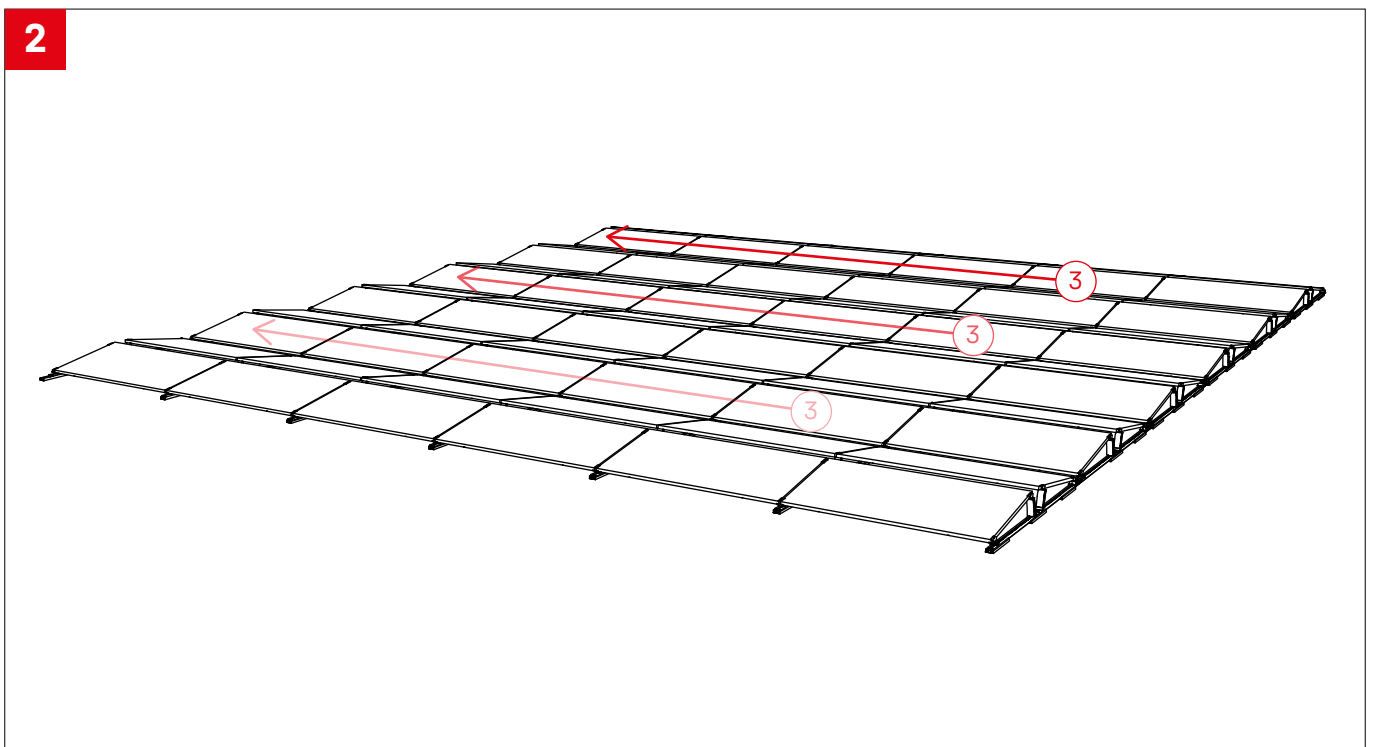
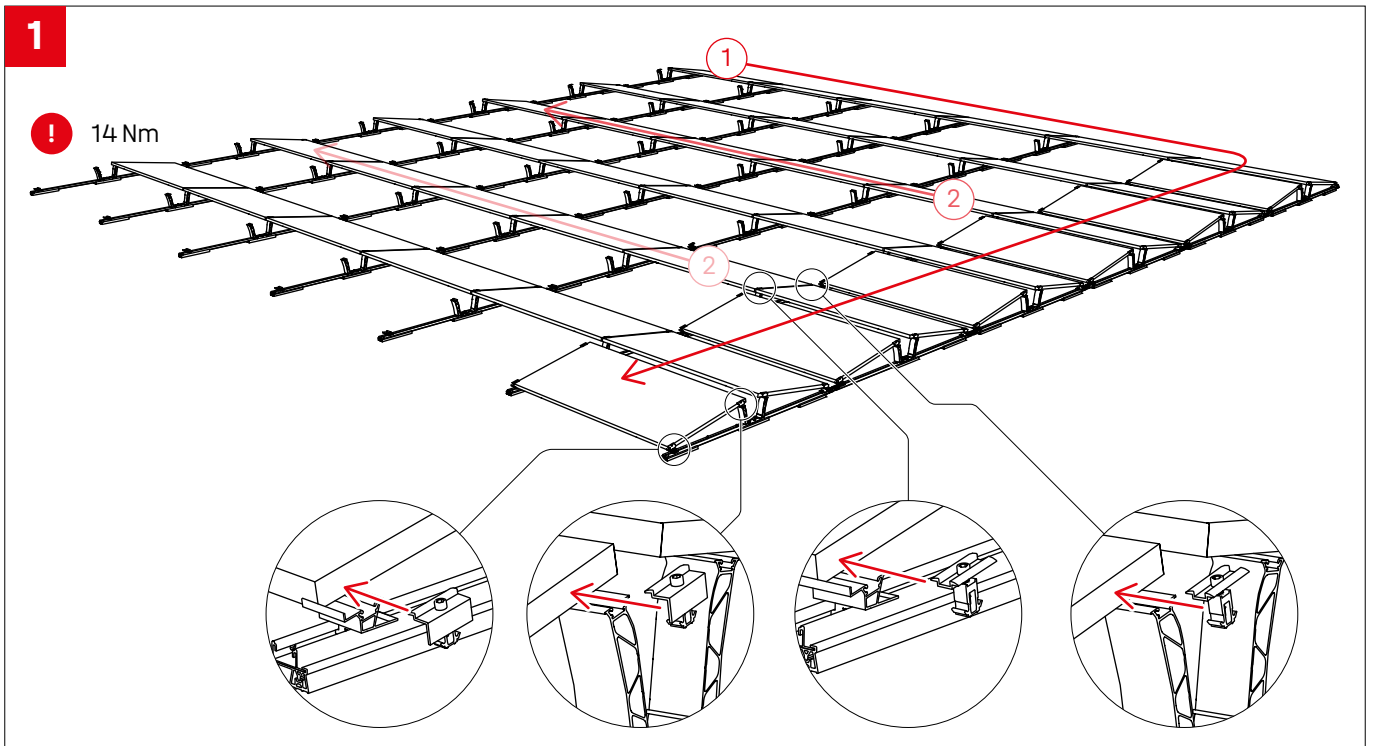




! Indien module in randgebied, plaats ballast buiten!



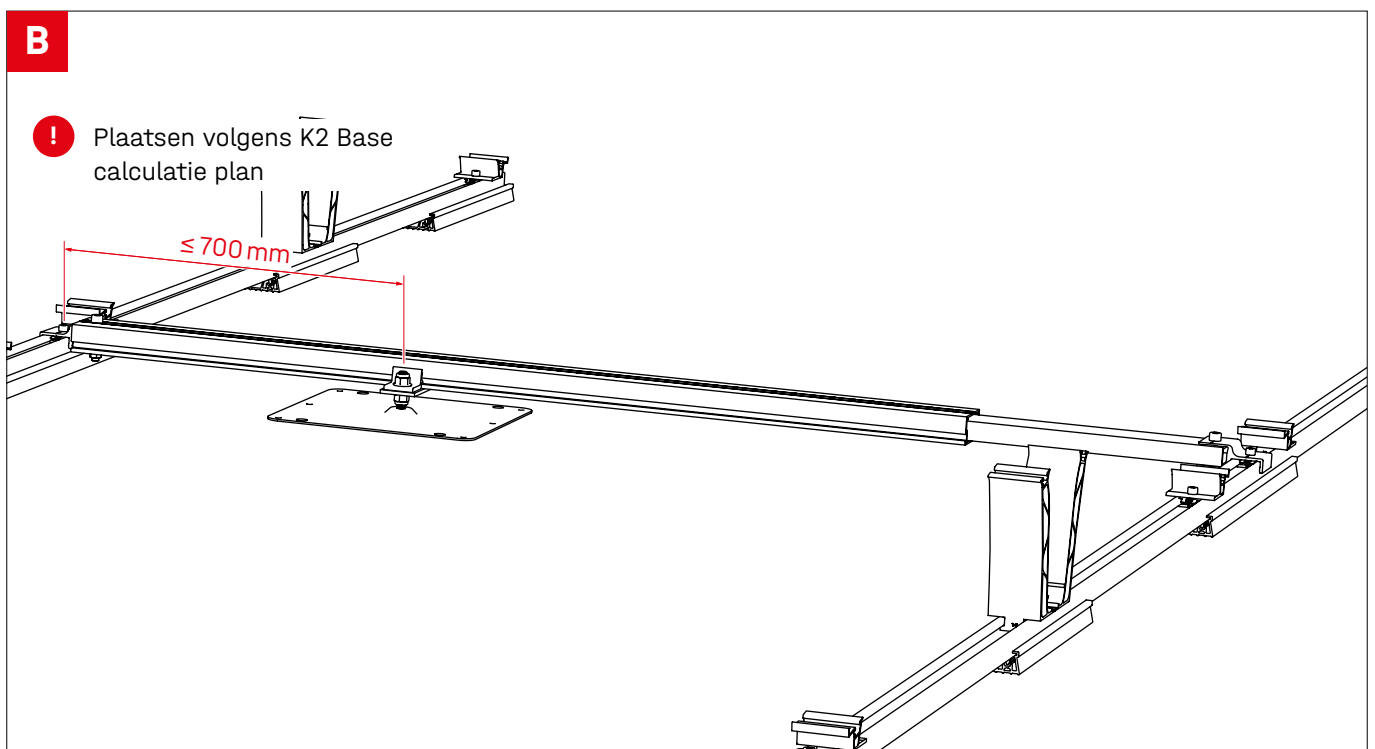
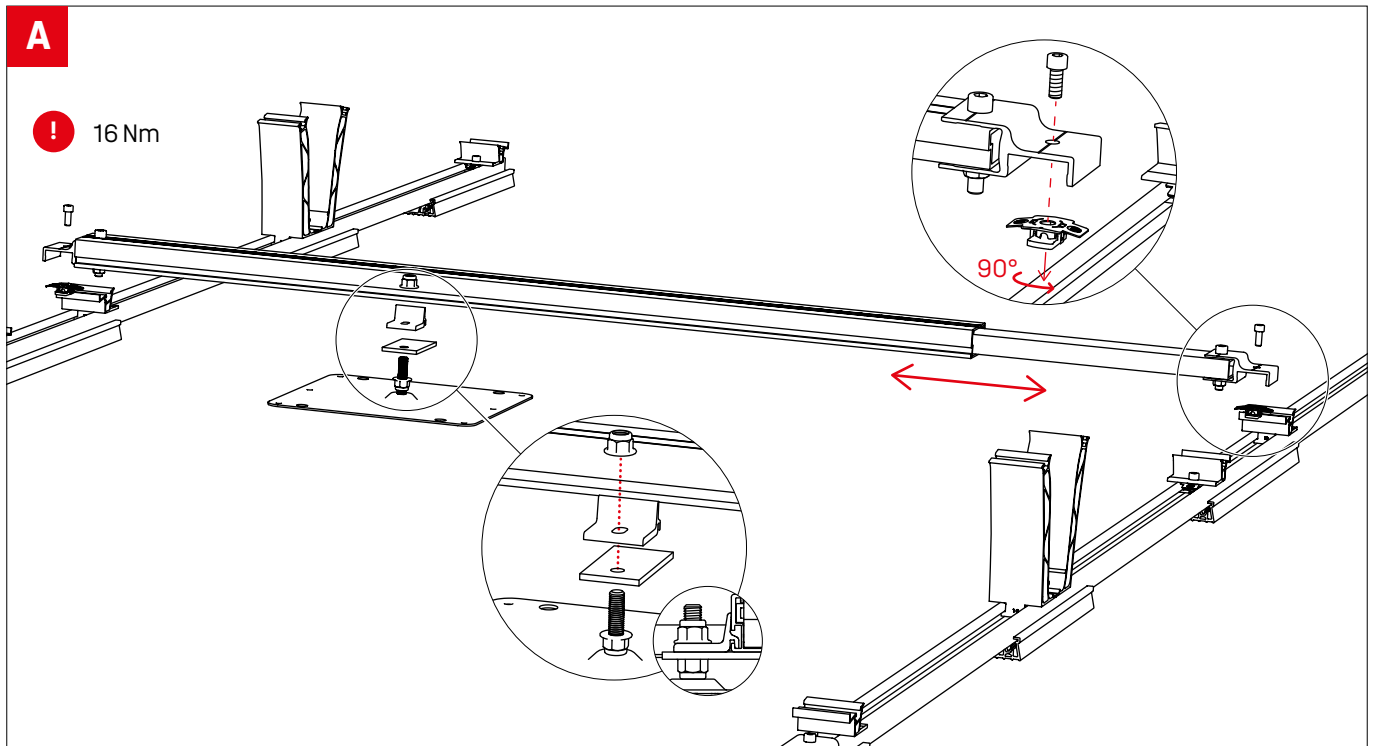
Module montage



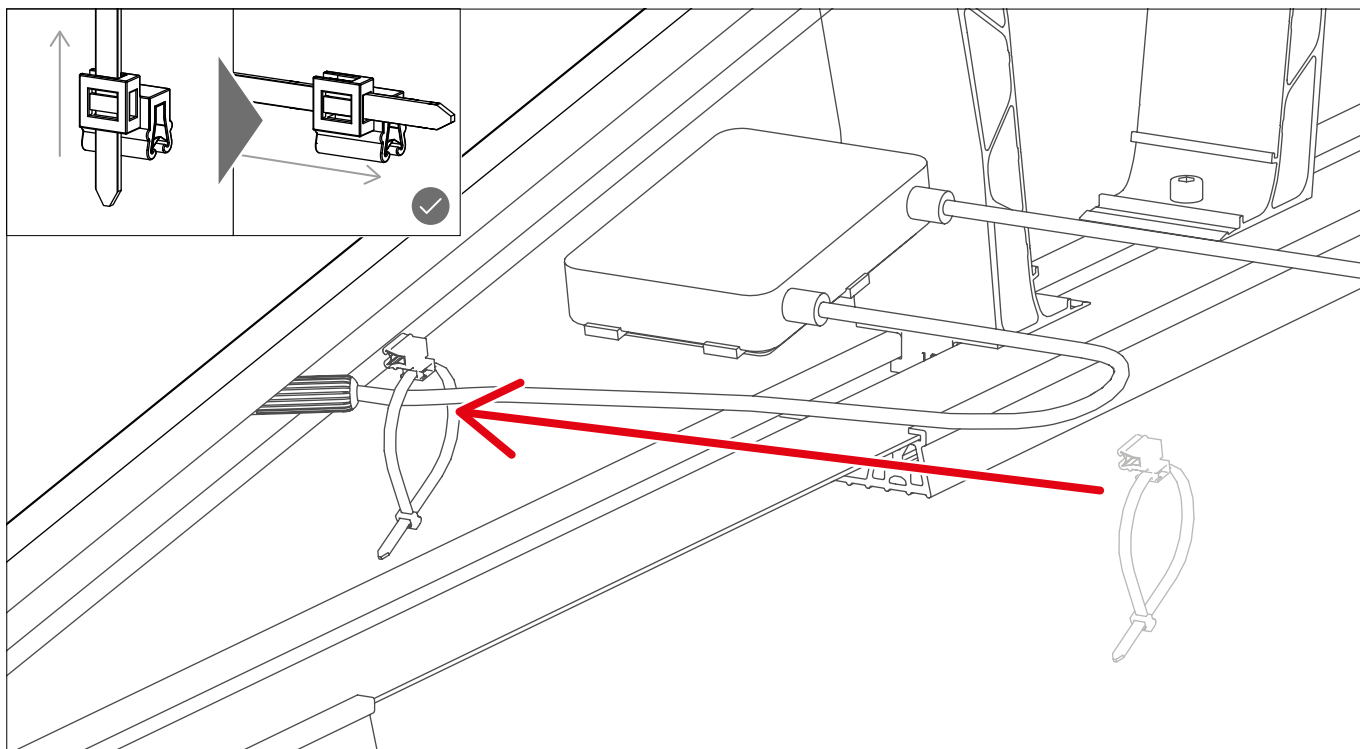
Optionele montagestappen



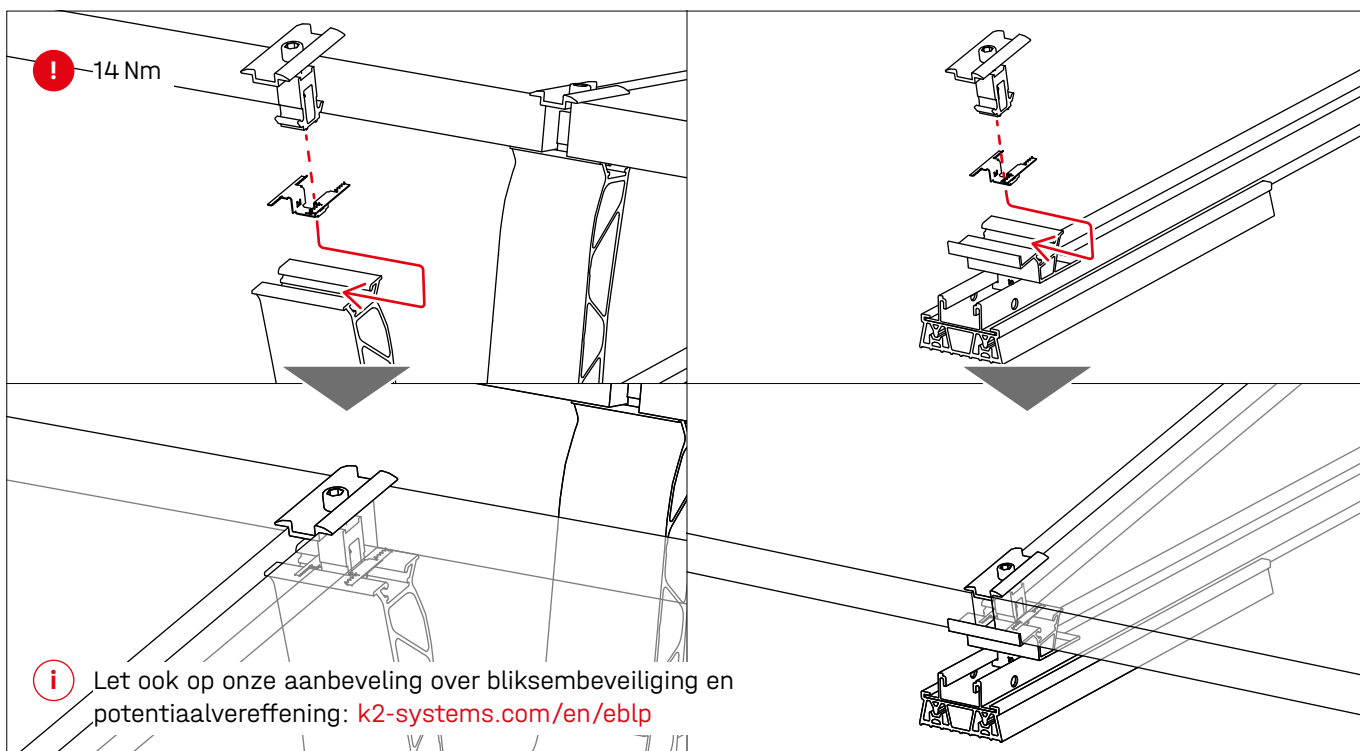
Vaste verbinding met Dome FixPro met Solmont montagebasis



Kabelmanagement met Cable-Manager



Module frame aarding met TerraGrif



Notities







Connecting Strength

Hartelijk dank, dat u heeft gekozen voor een K2-montagesysteem.

Systemen van K2 Systems zijn snel en gemakkelijk te monteren. Wij hopen dat deze handleiding u daarbij heeft geholpen. Wij staan altijd open voor suggesties, vragen of aanbevelingen. U vindt alle contactgegevens op:

- k2-systems.com/en/contact
- **Service hotline: +49 7159 42059-0**

De bevoegde rechtbank is Stuttgart. Onze algemene leveringsvoorwaarden zijn van toepassing, deze zijn in te zien op: k2-systems.com

K2 Systems GmbH

Haldenstraße 1 · 71272 Renningen · Germany
+49 (0) 7159 - 42059 - 0 · info@k2-systems.com · k2-systems.com

D-Dome 6 Classic Assembly NL V1 | 0426 · Wijzigingen voorbehouden · Productafbeeldingen zijn ter illustratie en kunnen afwijken van het origineel.