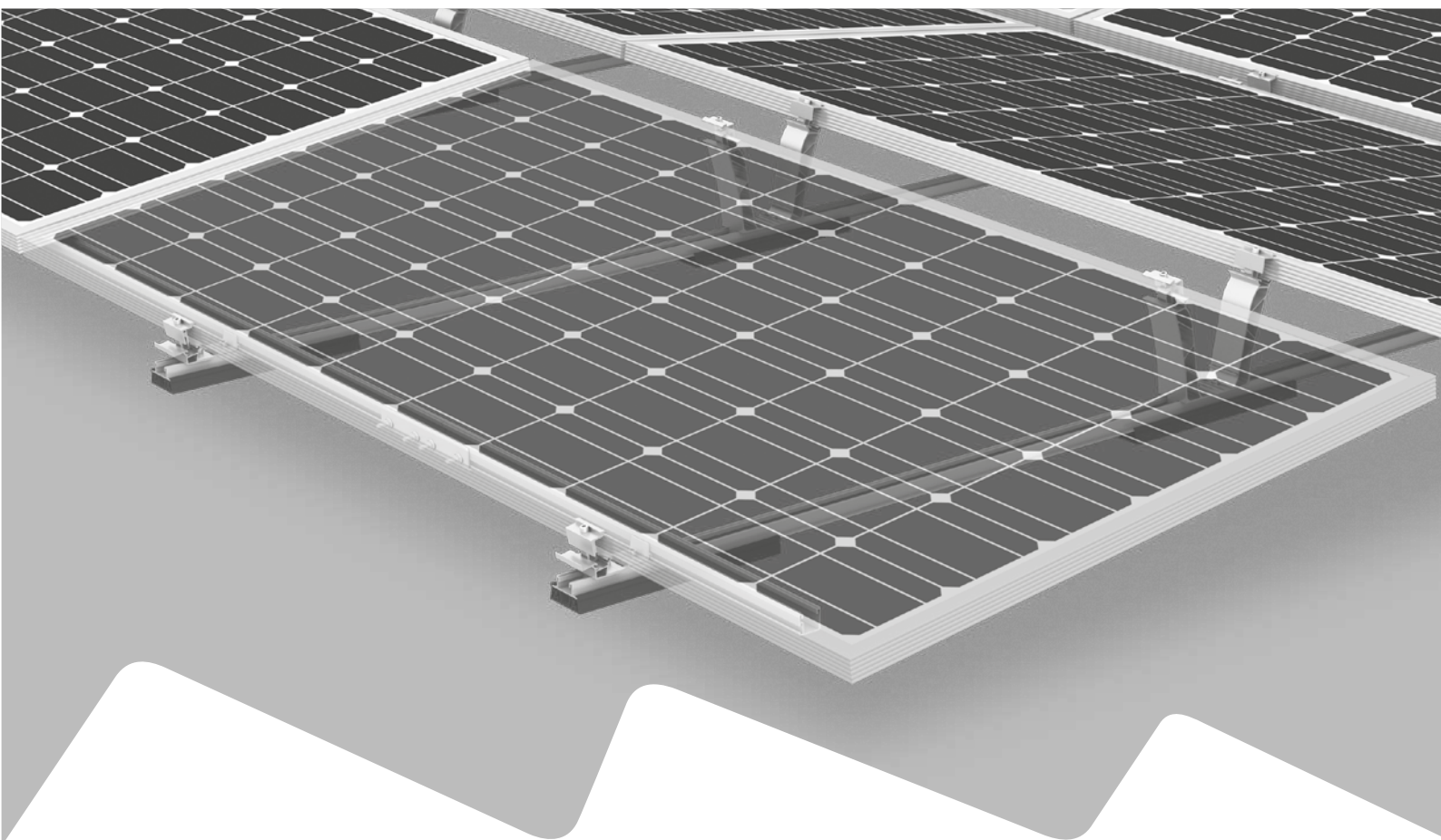




Connecting Strength



 Návod k montáži

System D-Dome 6

Classic LS

Obsah

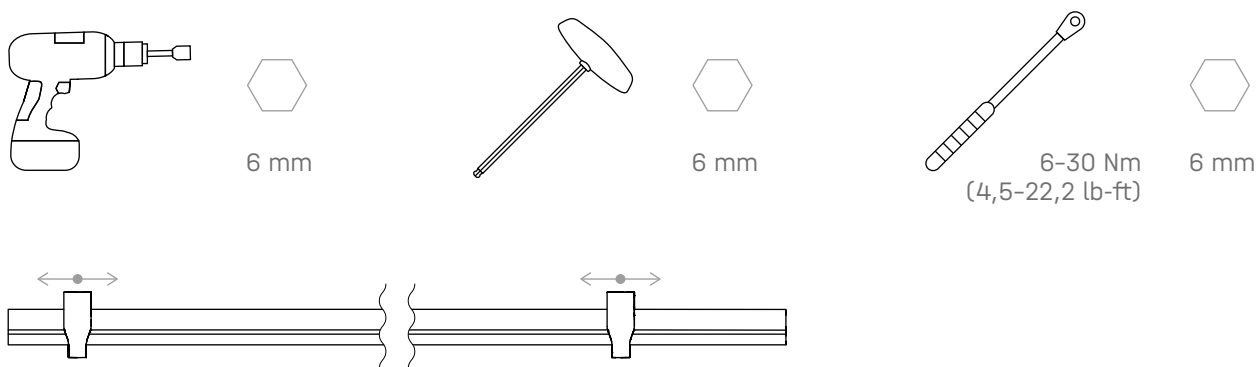
• Přehled nářadí	3
• Všeobecné bezpečnostní pokyny	4
• Všeobecné informace	5
· Projektování v aplikaci K2 Base	5
· Požadavky na střechu	5
· Statické požadavky	5
· Důležitá upozornění k montáži	5
· Základní komponenty	6
· Zatížení	8
· Pevné uchycení na střeše	9
• Montáž	10
· Složení modulového bloku a tepelná oddělení	10
· Montáž modulu	16
· Možnosti a specifikace zatížení	18
• Volitelné montážní kroky	20
· Pevné připevnění pomocí Dome FixPro na příkladu montážní patice Solmont	20
· Správa kabelů s Cable Manager	21
· Uzemnění modulového rámu s TerraGrif K2MI	21
• Poznámky	22

Ověřená a certifikovaná kvalita

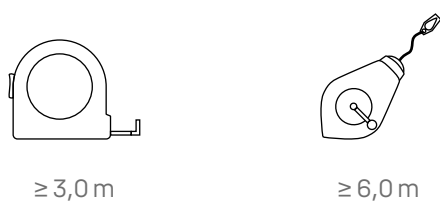
Značka K2 Systems je synonymem spolehlivého spojení, nejvyšší kvality a přesnosti. Naši zákazníci a obchodní partneři to vědí už dlouho. Naše kompetence a komponenty testují, potvrzují a certifikují nezávislé organizace.

Certifikáty kvality a produktové certifikáty najdete na adrese <https://k2-systems.com/en/technical-information>

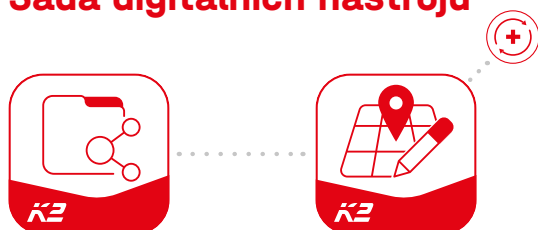
Přehled nářadí



Dome Speed Spacer Large · 2004129
Rozměrová měrka pro délky modulů



Sada digitálních nástrojů



Znáte už naše digitální služby? Využijte mobilní aplikaci K2 DocuApp a první důležité údaje zaznamenejte přímo u zákazníka nebo na místě instalace projektu. Údaje můžete snadno převzít do naší online projekční aplikace K2 Base. Aplikace umožňuje snadno, bezpečně a rychle naplánovat požadovaný projekt. Získáte podrobný projektový report s plánem montáže a statickou zprávou. Rozhraní K2+ umožňuje následný bezproblémový přenos dat do projekčních nástrojů jiných výrobců. S mobilní aplikací K2 DocuApp je vytvoření projektové dokumentace mimořádně rychlé a snadné – a obejde se bez otravného papírování.

Vyzkoušejte ji a zaregistrujte se:

base.k2-systems.com →

docuapp.k2-systems.com →

Všeobecné bezpečnostní pokyny

Dbejte prosím na to, že musí být dodrženy naše Všeobecné montážní předpisy.

Ty jsou k dispozici k nahlédnutí na k2-systems.com

- Zařízení smějí být montována a uváděna do provozu pouze osobami, které mohou zaručit na základě své odborné způsobilosti (např. vzdělání nebo činnosti), popř. zkušeností, předpisově provedení uvedených prací.
- Před montáží je nutno zkontrolovat, jestli produkt odpovídá statickým požadavkům na místě. U střešních zařízení je zásadně nutno prověřit nosnost střechy.
- Musí být bezpodmínečně dodrženy místní specifické stavební předpisy, normy a ustanovení na ochranu životního prostředí.
- Musí být dodrženy předpisy pro bezpečnost a ochranu zdraví při práci, příslušné normy a předpisy profesního sdružení! Zejména je přitom nutno dbát na následující pokyny:
 - Používat bezpečnostní oděv (především ochrannou helmu, pracovní boty a rukavice).
 - Při střešních pracích musí být respektovány předpisy pro práci na střeše (např. používání: zajištění proti pádu, lešení se záchytným zařízením od výšky okapu 3 m atd.).
 - Pro celý průběh montáže je nutná přítomnost dvou osob, aby byla v případě případného úrazu zaručena rychlá pomoc.
- Montážní systémy K2 jsou neustále vyvíjeny. Přitom se mohou změnit montážní postupy. Před zahájením montáže je proto nutno bezpodmínečně prověřit na: k2-systems.com/en/technical-information aktuální znění montážního návodu. Na vyžádání Vám aktuální verzi také rádi zašleme.
- Musí být respektovány montážní návody výrobců modulů.
- Vyrovnání napětí mezi jednotlivými částmi zařízení musí být provedeno podle příslušných předpisů dané země.
- V průběhu celé doby montáže je nutno zajistit, aby byl na stavbě k dispozici minimálně jeden exemplář montážního návodu.
- V případě nerespektování našich montážních předpisů a montážních návodů a nepoužití všech komponentů systému, stejně jako při montáži a demontáži konstrukčních dílů, které nebyly nakoupeny od nás, nepřebíráme záruku za závady a škody, ke kterým dojde. V takovém případě bude vyloučeno uplatnění záruky.
- V případě nerespektování našich Všeobecných bezpečnostních pokynů a při vestavbě a použití konkurenčních konstrukčních dílů si společnost K2 Systems GmbH vyhrazuje uplatnění vyloučení odpovědnosti.
- V případě, že budou respektovány všechny bezpečnostní pokyny a zařízení bude odborně instalováno, bude poskytnuta záruka na produkt v trvání 12 let. Respektujte prosím naše záruční podmínky, které jsou k dispozici k nahlédnutí na k2-systems.com/en/warranty-terms-and-conditions, Na vyžádání Vám je samozřejmě rádi zašleme.
- Demontáž systému se provádí podle pokynů pro montáž v opačném pořadí.
- Konstrukční díly zařízení K2 z nerezové oceli jsou k dostání v různých třídách odolnosti proti korozi. V každém případě je nutno prověřit, jaké korozní namáhání lze u příslušné stavby nebo u příslušného konstrukčního dílu očekávat.

Všeobecné informace



System D-Dome 6 Classic LS lze standardně instalovat za následujících podmínek. Přestože systé-
m dokáže díky řadě bezpečnostních faktorů splnit i vyšší požadavky, ověřte si případné překročení
uvedených hodnot u své kontaktní osoby ze společnosti K2 Systems.



Projektování v aplikaci K2 Base

Pro dimenzování doporučujeme naši bezplatnou on-
line aplikaci K2 Base. Umožňuje v pěti krocích napro-
jektovat vhodný montážní systém a poskytne vám
doporučení k instalaci, kusovník a statickou zprávu.
Stačí se přihlásit a začít projektovat:

base.k2-systems.com



Požadavky na střechu

- Tento systém lze instalovat na všechny běžně
ploché střechy s podkladem odolným proti tlaku
a sklonem maximálně $\leq 3^\circ$ bez pevného uchycení.
- Pevné uchycení $> 3^\circ$ až $\leq 10^\circ$
 - Do $\leq 5^\circ$ lze kombinovat se zatížením
 - $> 5^\circ$ až $\leq 10^\circ$ pouze bez zatížení
- Povrch střechy musí být čistý a suchý. Případně
nerovnosti střechy vyrovnejte nebo odstraňte.
- U bitumenových krytin musí být odborně zkontro-
lována těsnost střechy a v případě potřeby musí
být provedena ochranná opatření.
- Určete součinitel tření střechy na místě instalace.
Viz video k2-systems.com/en/friction-coefficient



Statické požadavky

- Zákazník musí bezpodmínečně ověřit dostatečnou
zbytkovou nosnost střešní konstrukce a odolnost
tepelné izolace proti tlaku.
- Pro zarámované moduly s výškou rámu 30–50 mm
- Přípustné rozměry modulů:
délka 1 562–2 390 mm, šířka 950–1 170 mm



Důležitá upozornění k montáži

Montážní systém

- Je nutné dodržet minimální vzdálenost 600 mm
od okraje střechy. U budov nižších než 5 m lze
minimální vzdálenost zmenšit.
- Ověřte kompatibilitu střešní krytiny s rohoží Mat S.
- Aby bylo možné tento systém použít, je nutné
souvisle namontovat nejméně dvě vzpěry.

- Je třeba dodržet tepelné oddělení (vzdálenost
mezi bloky modulů) ve směru základové lišty a řad
modulů:
 - Základní kolejnice: 12,3 m
 - Řada modulů: 16,0 m
- Po výjimečných událostech, například bouře,
silném dešti, zemětřesení atd., musí systém
zkontrolovat specializovaná firma. Zjistíte-li při
kontrolě plastické deformace například v prostoru
modulových svorek nebo poškození, příslušné
komponenty je třeba vyměnit za nové.

Moduly a upnutí

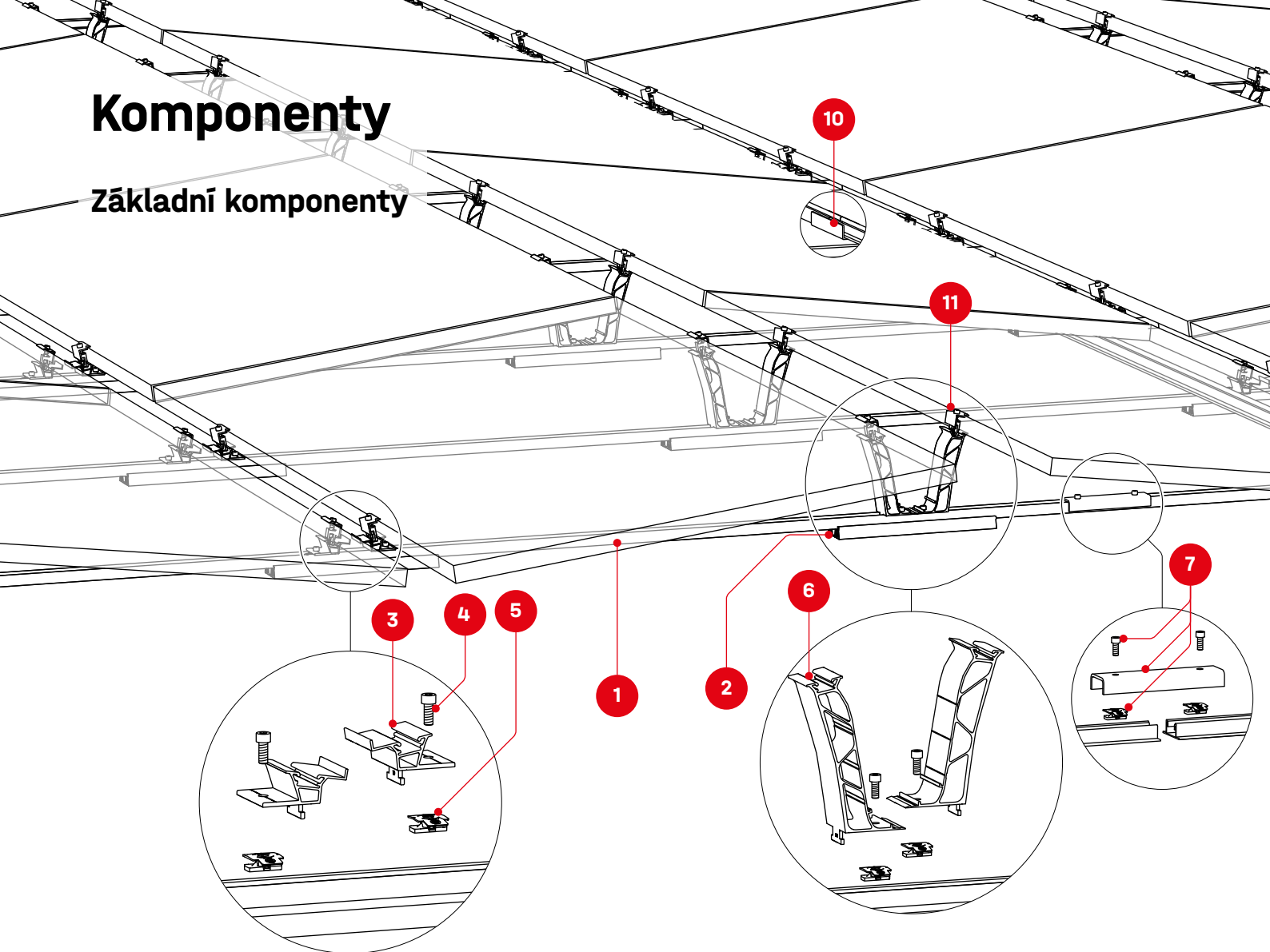
- Utahovací moment všech modulových svorek činí
14 Nm.
- Dodržujte údaje a pokyny výrobce modulů týkající
se rozsahu upnutí a montáže modulů (viz datový
list modulů od výrobce). Zkontrolujte, zda výrobce
povolil upevnění na krátké straně rámu modulů. Viz
také:
k2-systems.com/en/approved-modules-dome-6

Všeobecné informace

- Při dimenzování zatížení se vnější vlivy působící
na systém zohledňují jen v omezené míře. Je tudíž
možné, že nebudou zohledněny například nerov-
nosti, termická dilatace, mech, nahromaděná voda
či stárnutí fólie. Tyto vlivy však mohou za určitých
okolností rovněž zapříčinit posunutí systému.
Proto doporučujeme pravidelně provádět údržbu
systému a kontrolovat, zda není nutné provést
dodatečně mechanické upevnění.
- Dejte pozor, aby nebyl omezen odtok srážkové
vody.
- Vzhledem k odlišnému nasměrování solárních mo-
dulů je třeba věnovat odpovídající pozornost zapo-
jení řetězců a střídačů. Doporučujeme střídače
a řetězce zapojit odděleně.
- Zákazník musí dodržet všeobecné normy a před-
pisy o ochraně před bleskem a případně požádat
odborníka, který koncepci ochrany před bleskem
vytvoří (příp. použít svorku na ochranu před
bleskem). Přitom je nutné dodržet také specifické
předpisy platné v zemi instalace.

Komponenty

Základní komponenty



1 Číslo položky specifické pro zařízení **BasicRail 22**



2 2003126 **Mat S**



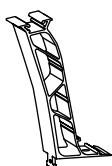
3 2003243 **Dome 6.10 SD**



4 1001643 + 2001729 **MK2 vkládací matice a šroub s válcovou hlavou se zářezem pod hlavou M8**



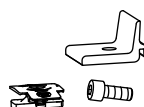
6 2004125 **Dome 6.10 Peak**



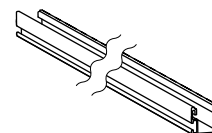
7 1006039 **FlatConnector Set**

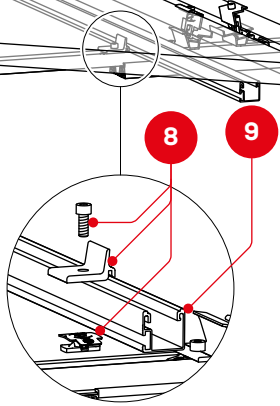
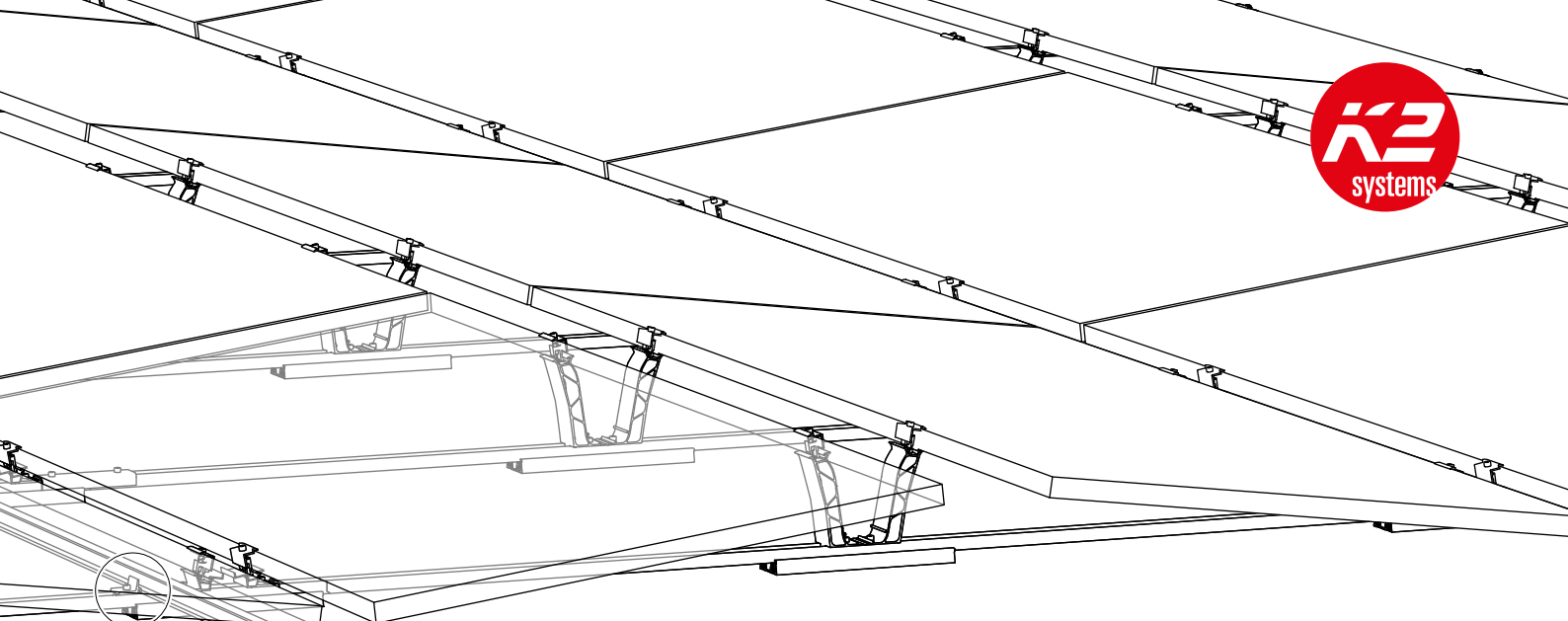


8 2003145 **Climber Set**



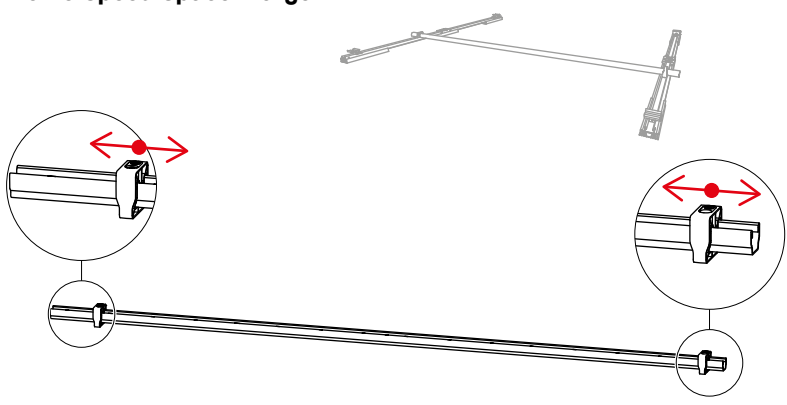
9 2004413 **SingleRail Light 36**



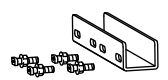


Rozměrová měrka Dome 6

2004129
Dome Speed Spacer Large



10 2001976
SingleRail 36
Connector Set

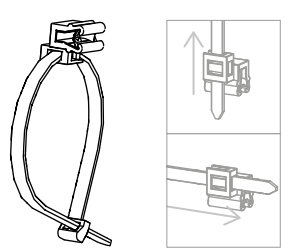


11 DomeClamp EC

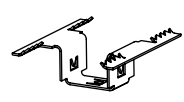


Volitelný doplněk

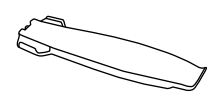
2002870
Cable-Manager



2003542
TerraGrif K2MI
Duo 18

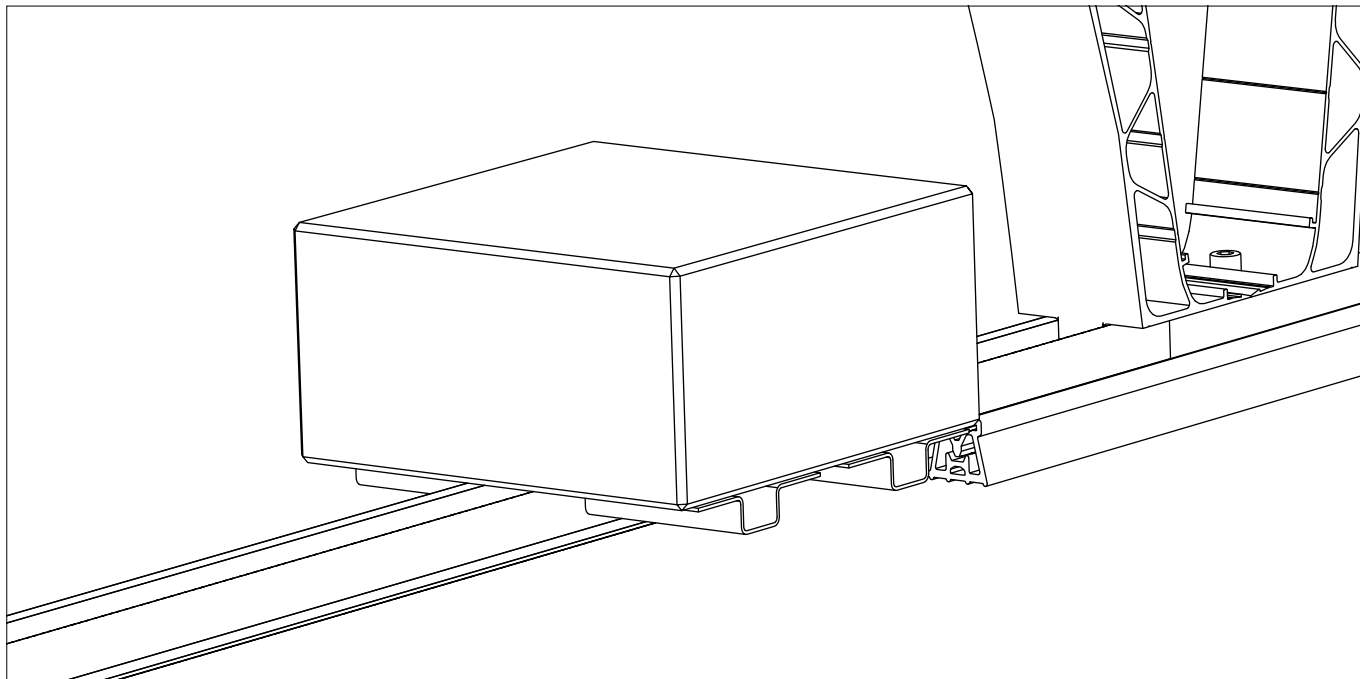


2004141
Mat S Tool

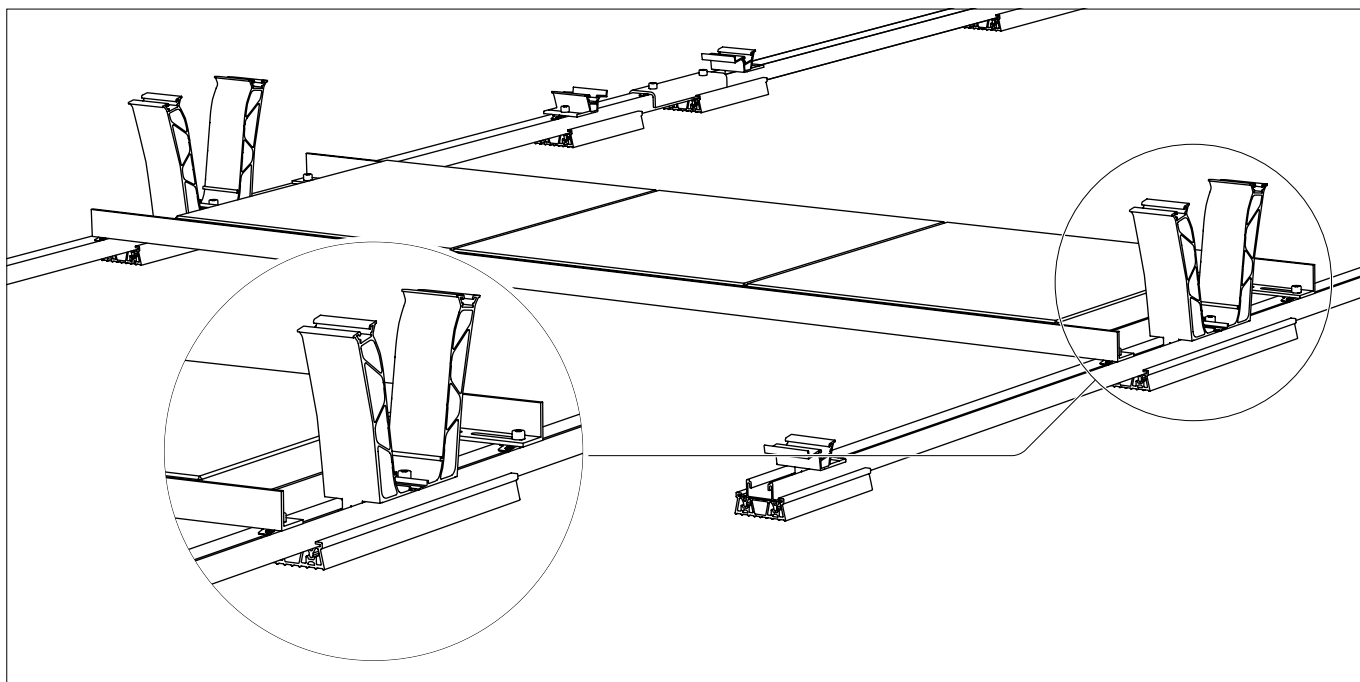
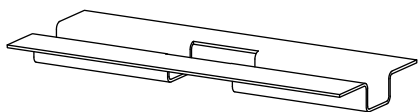


Komponenty

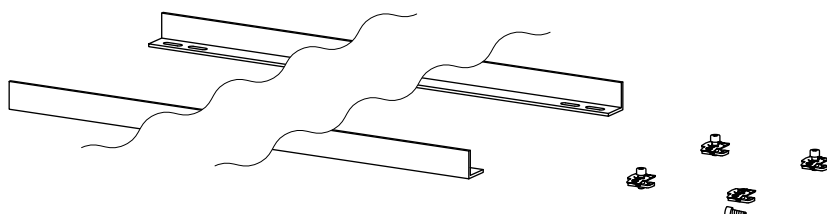
Zatížení



2002300
SpeedPorter

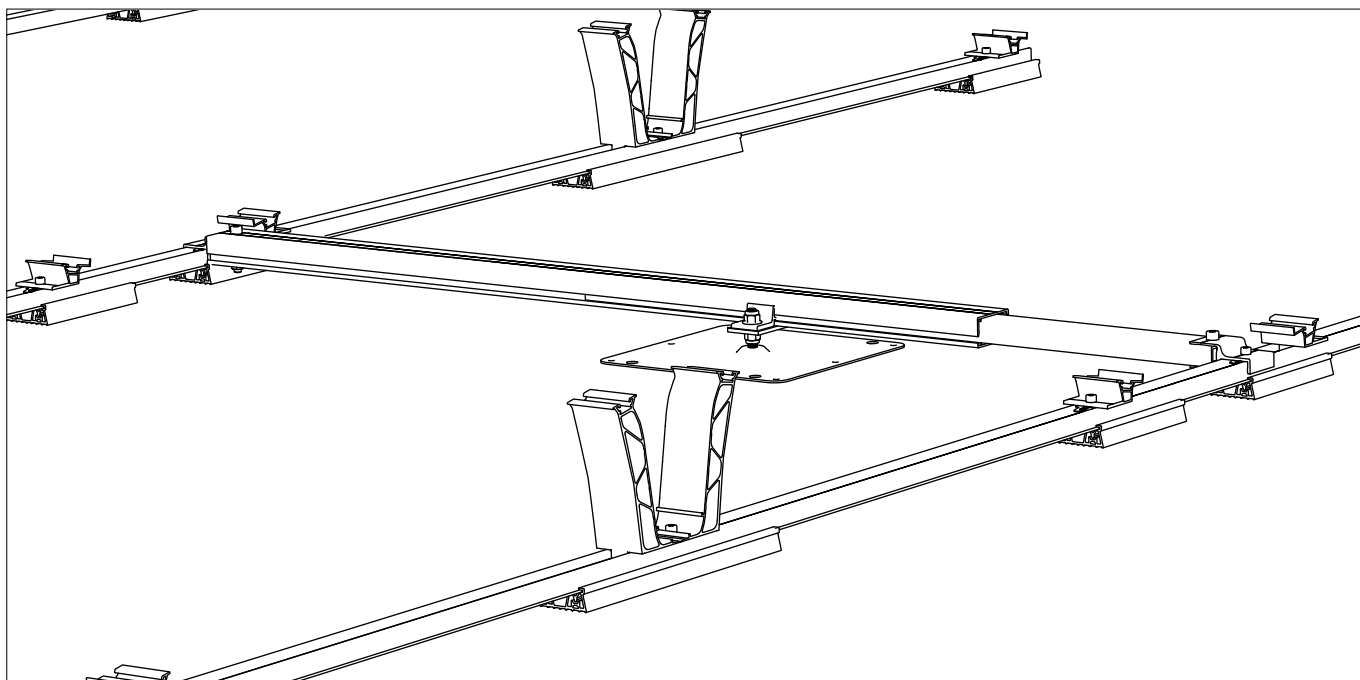


2004157
Porter Flex

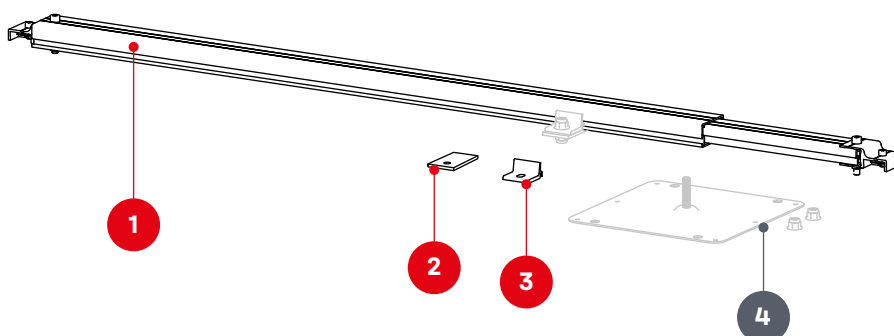


1001643 + 2001729
**Vkládací matice MK2 +
šroub s válcovou hlavou
M8×20**

Pevné uchycení na střeše

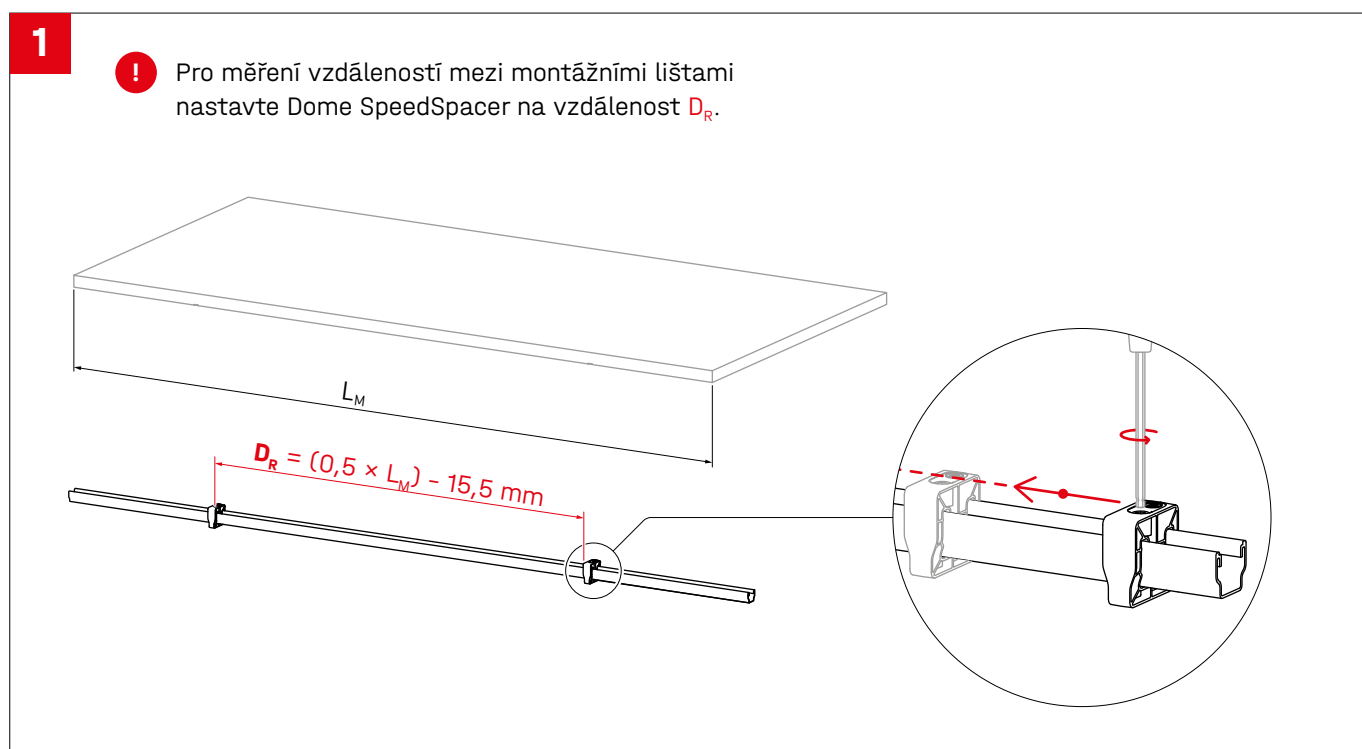
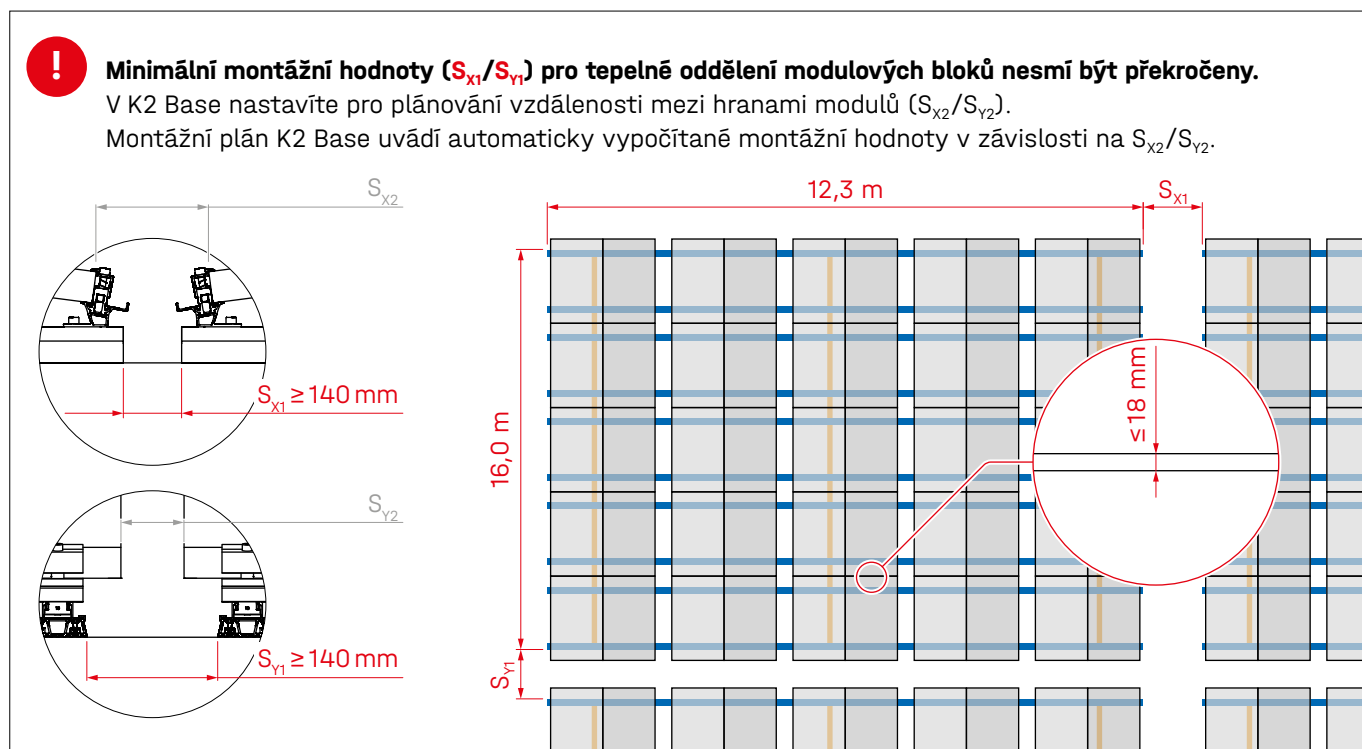


- 1 2003384
Dome FixPro S
- 2 2002546 / 2002547
Adaptační deska M10/12
- 3 2003146 / 2003147
Climber M10/12
- 4 **Střešní kotevní deska**
Není součástí produktového portfolia K2.
Ostatní upevňovací prvky (např. šrouby a matice) pro upevnění ke spojovacímu prvku musí zajistit zákazník.

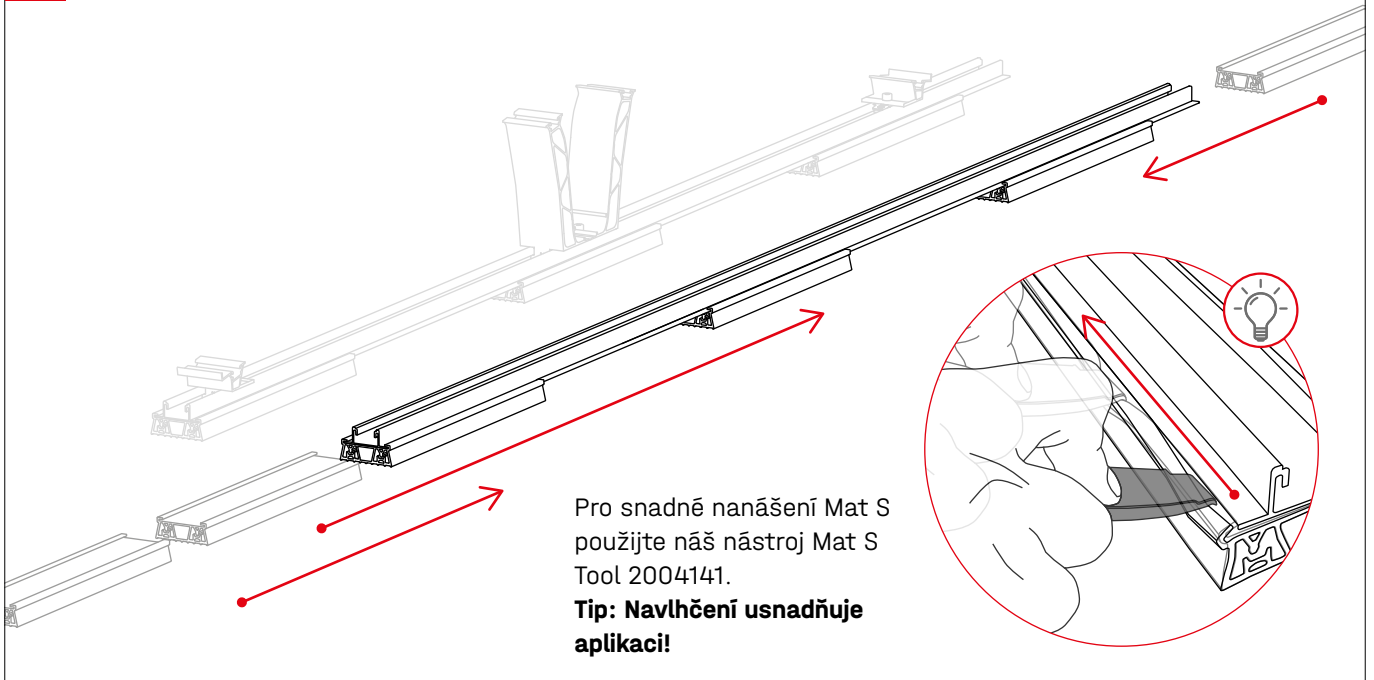


Montáž

Složení modulového bloku a tepelná oddělení

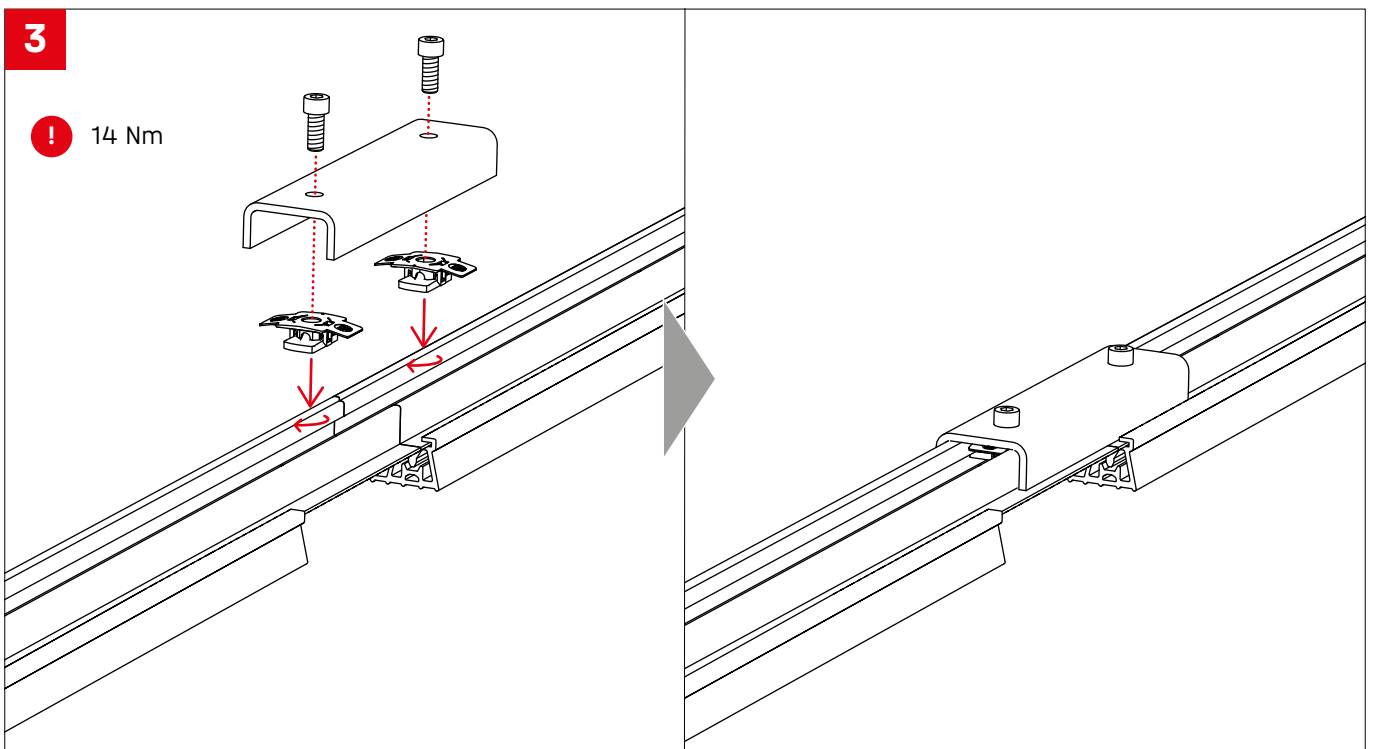


2



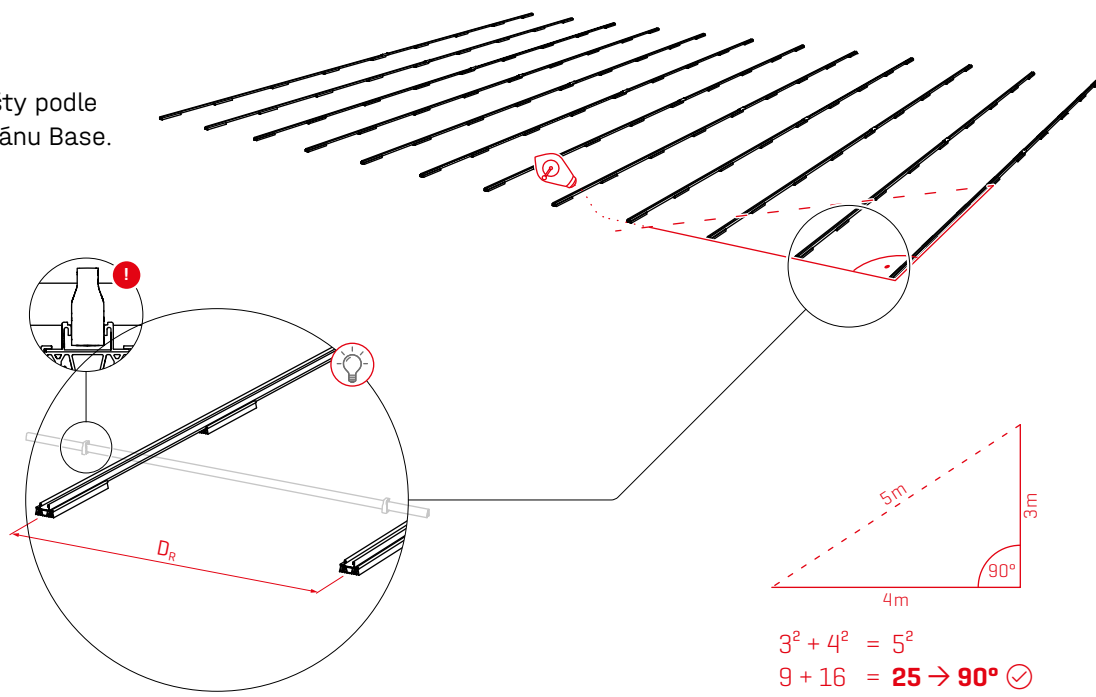
3

! 14 Nm



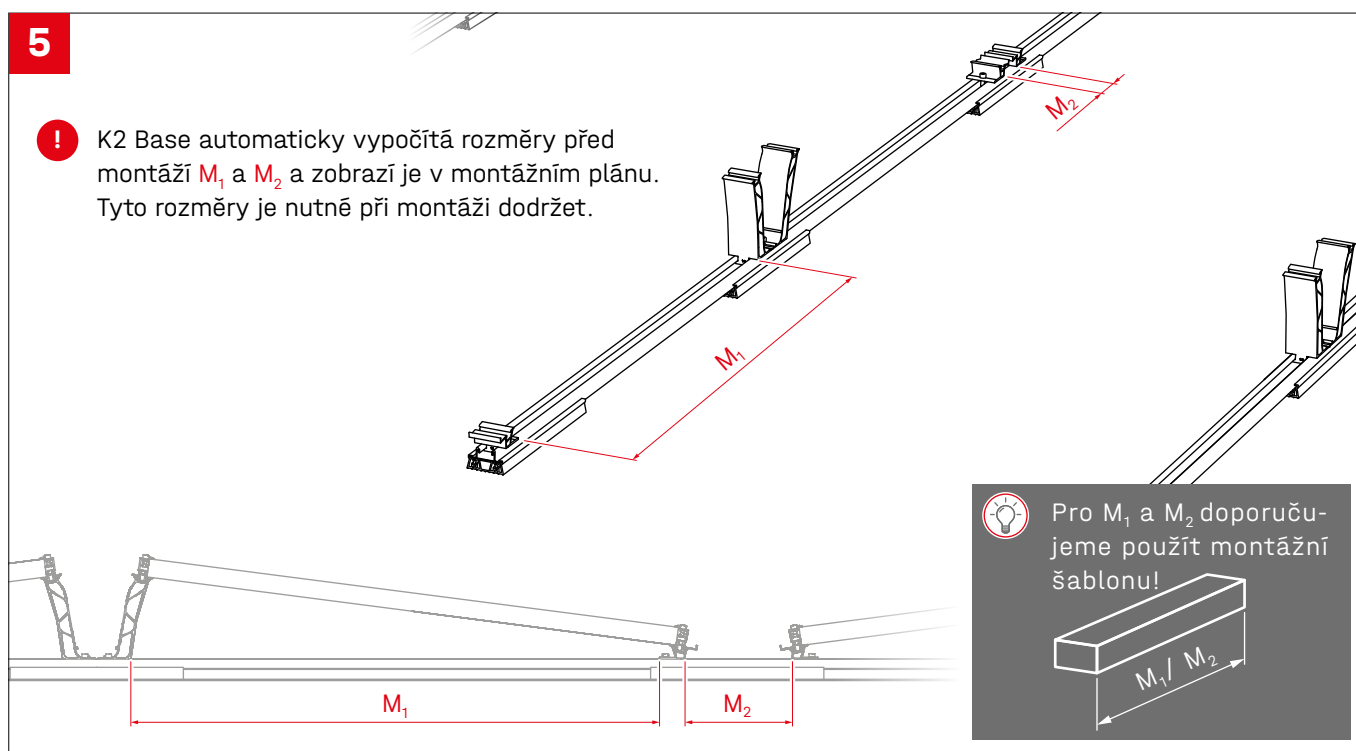
4

! Namontujte lišty podle montážního plánu Base.



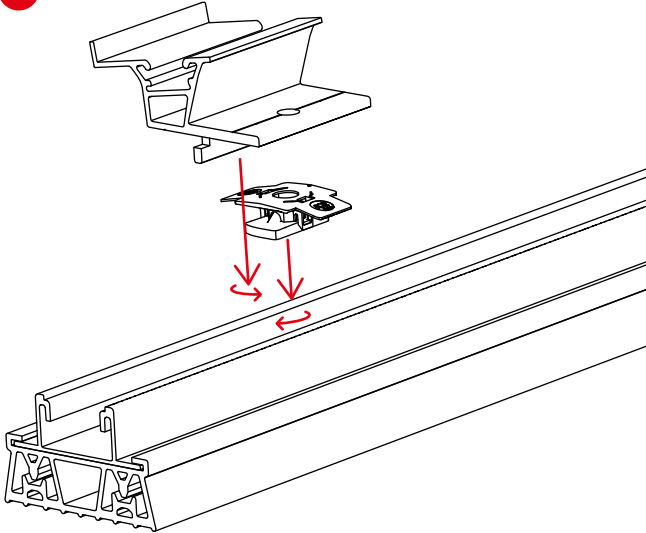
5

! K2 Base automaticky vypočítá rozměry před montáží M_1 a M_2 a zobrazí je v montážním plánu. Tyto rozměry je nutné při montáži dodržet.

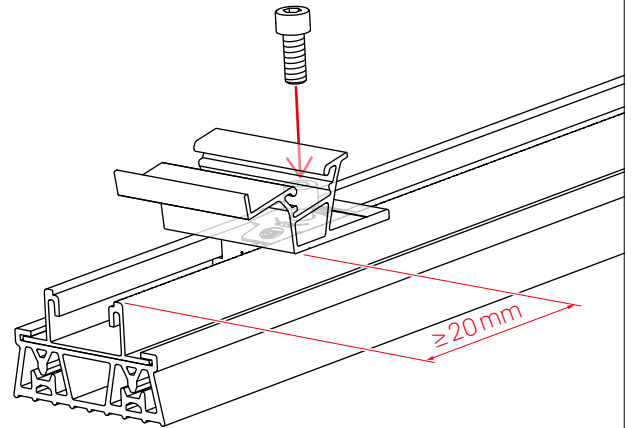


6a

! 14 Nm

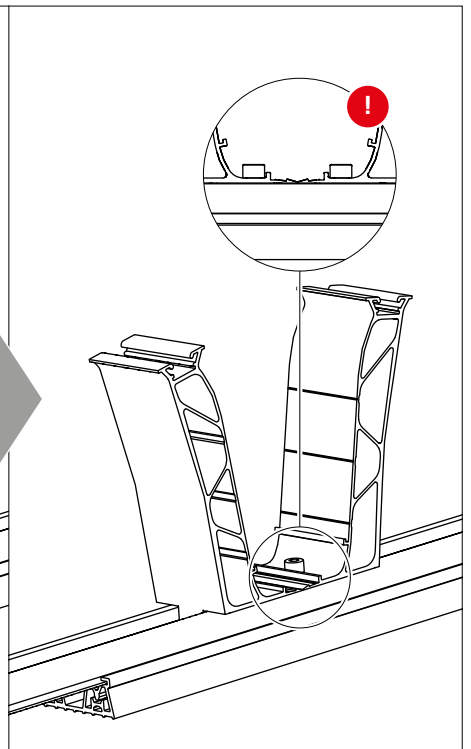
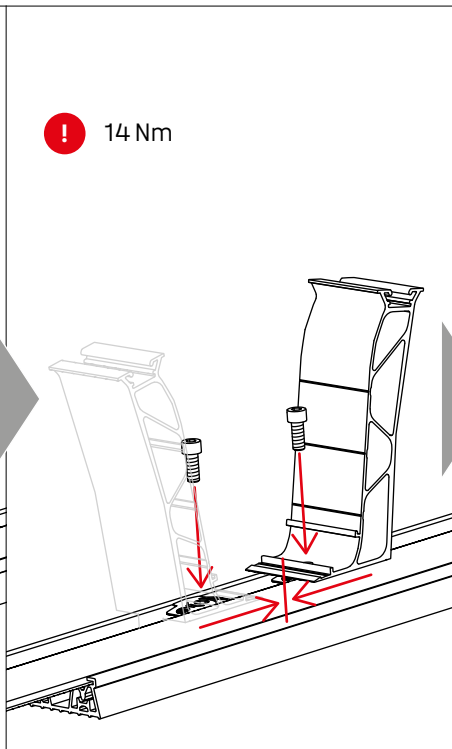
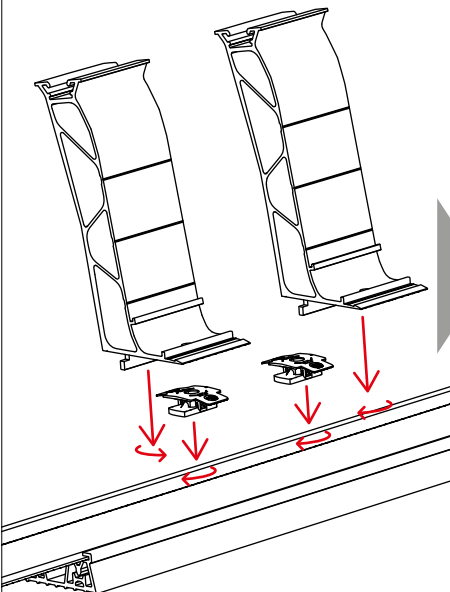


! 14 Nm



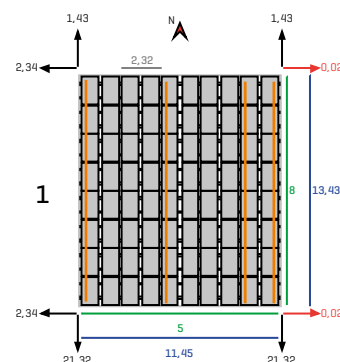
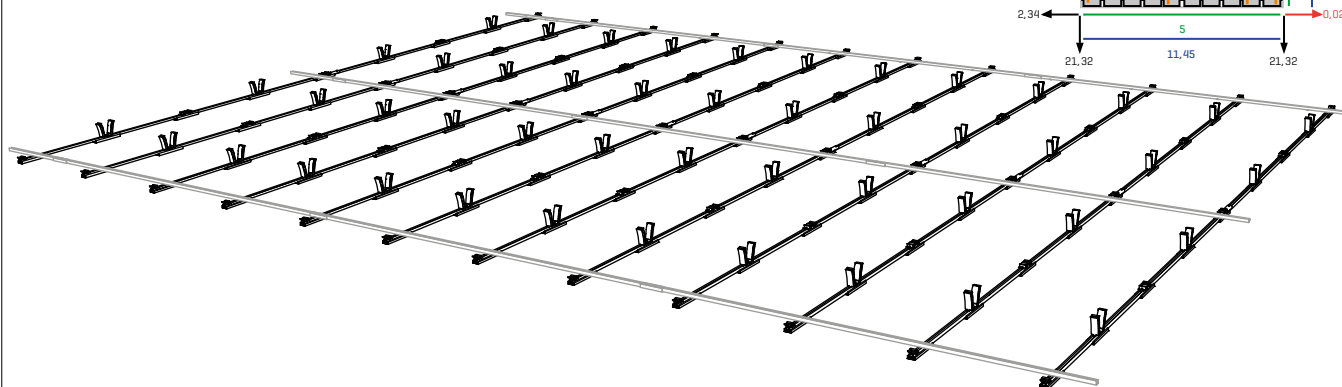
6b

! 14 Nm

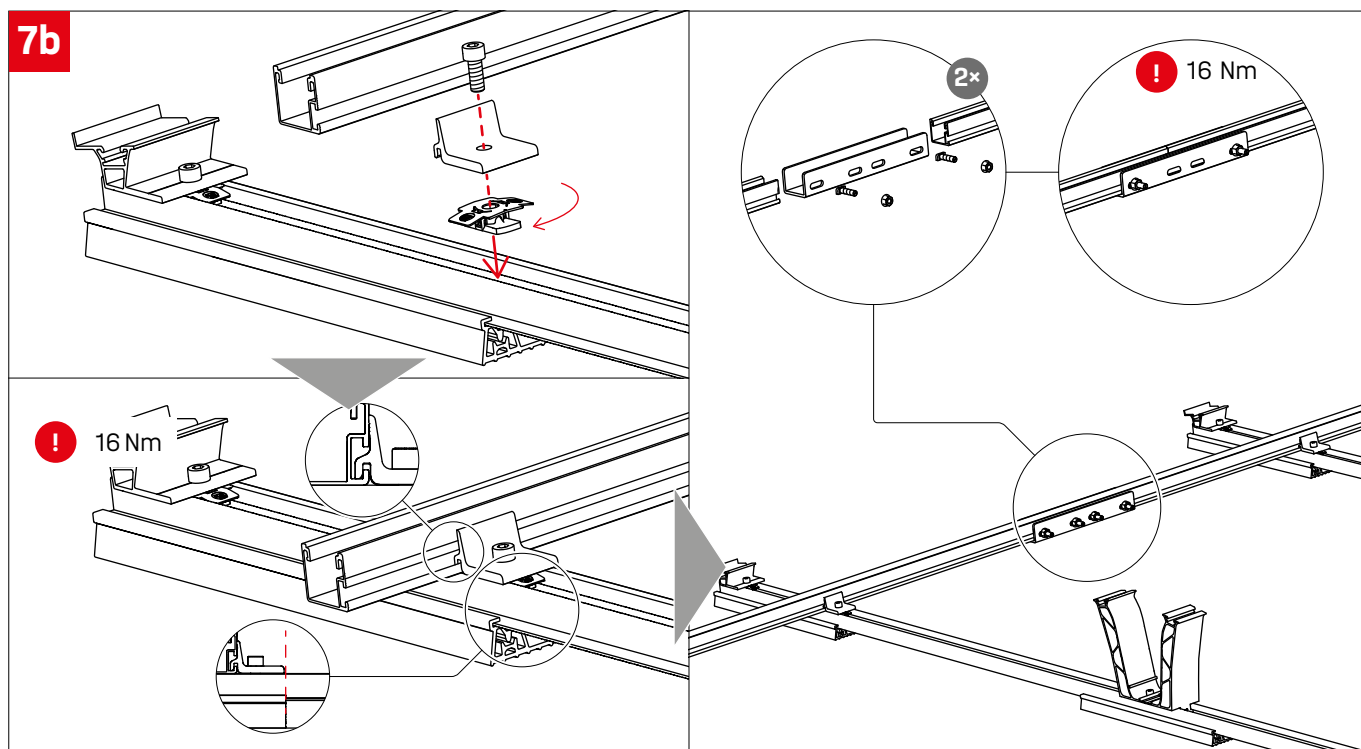


7a

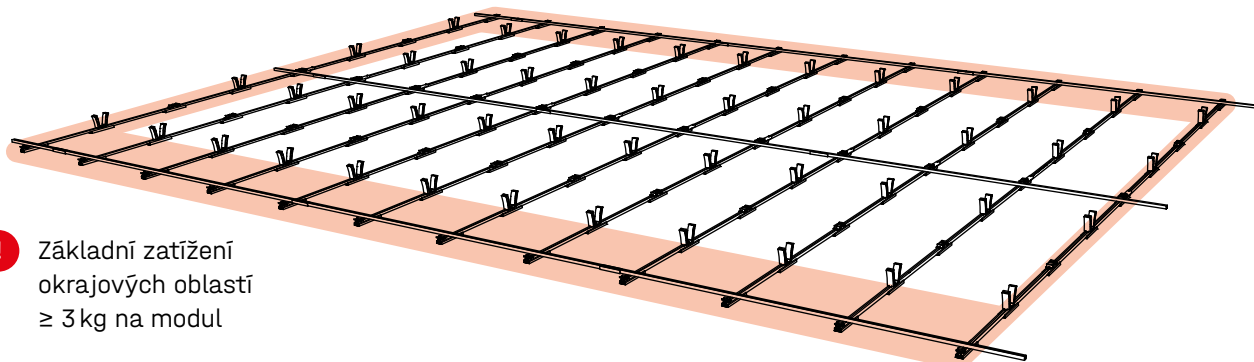
! Oranžová barva na montážním plánu K2 Base (vpravo) ukazuje, kde mají být umístěny řadové spoje se SingleRail Light.



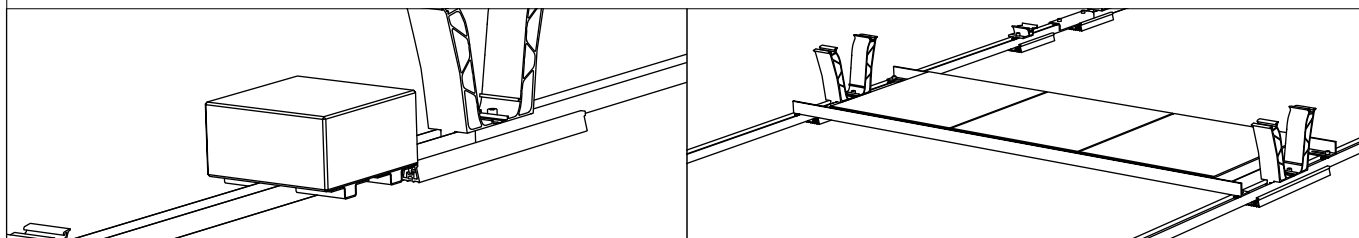
7b



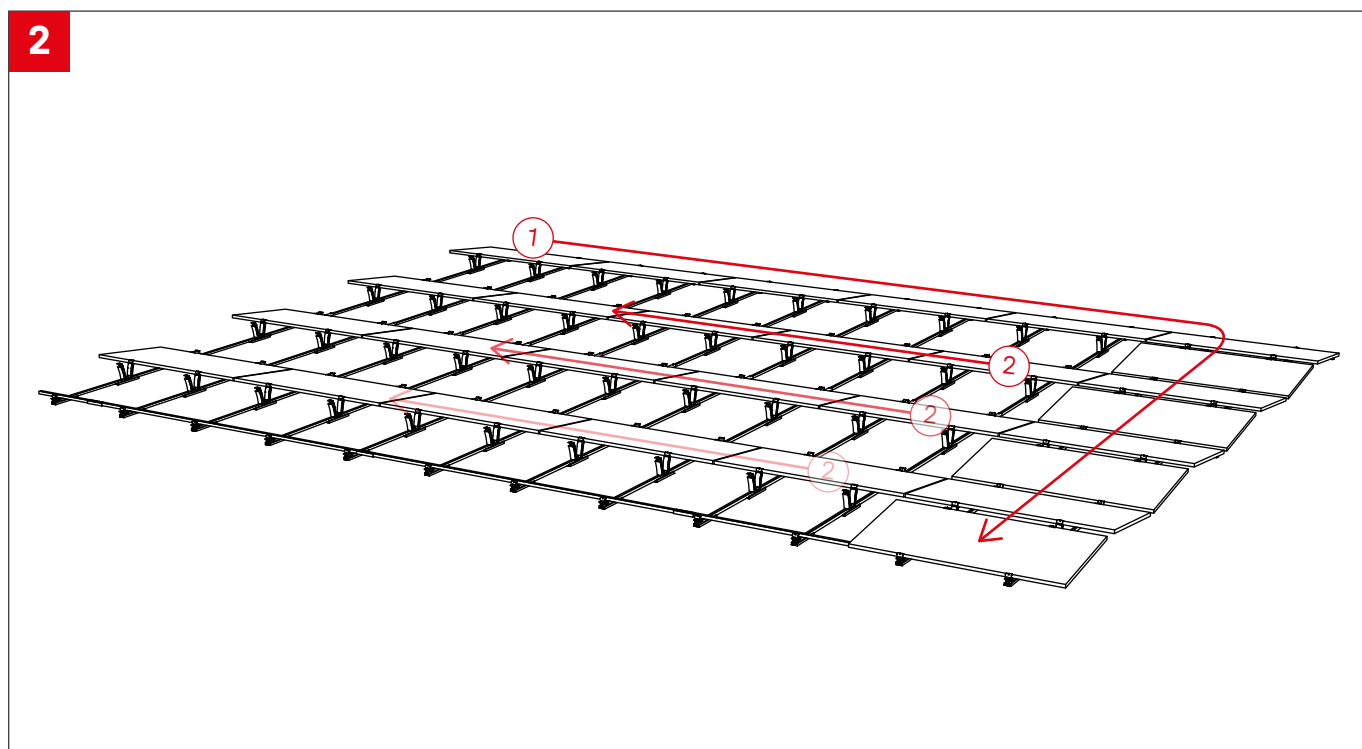
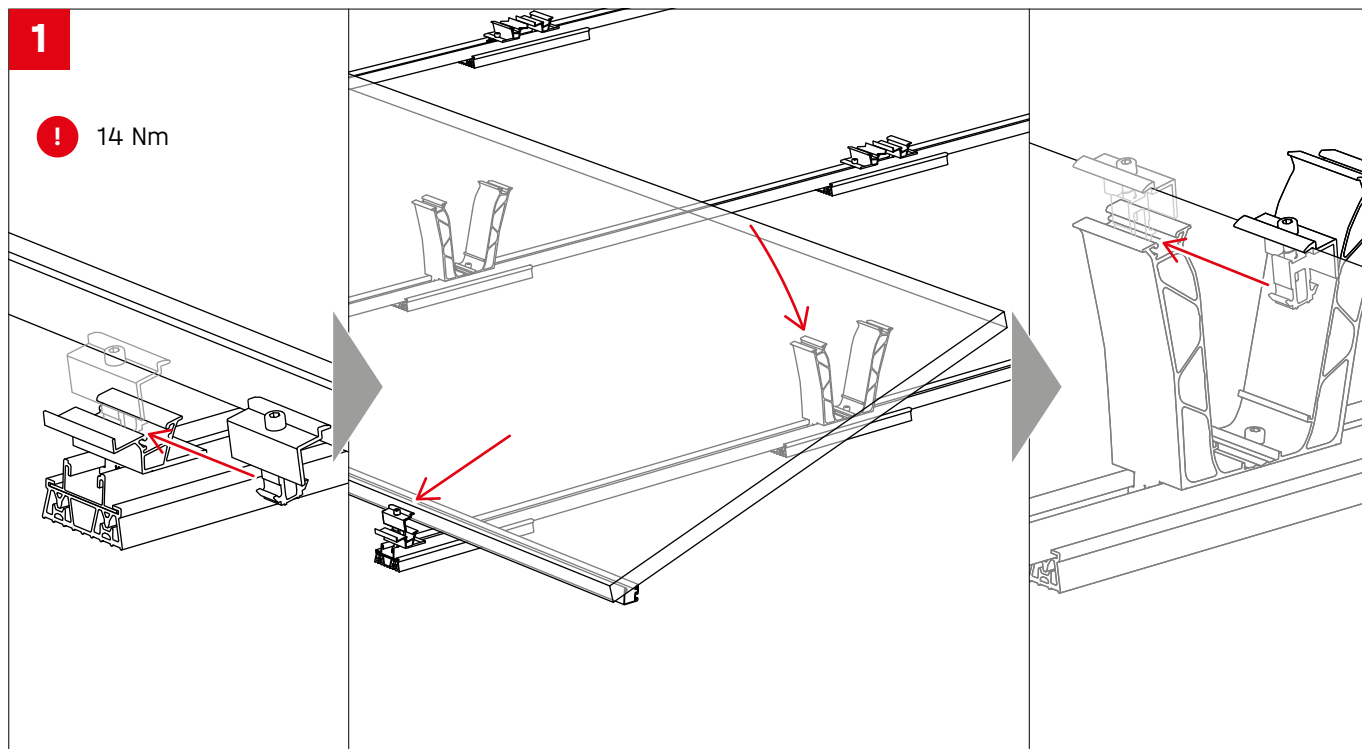
8



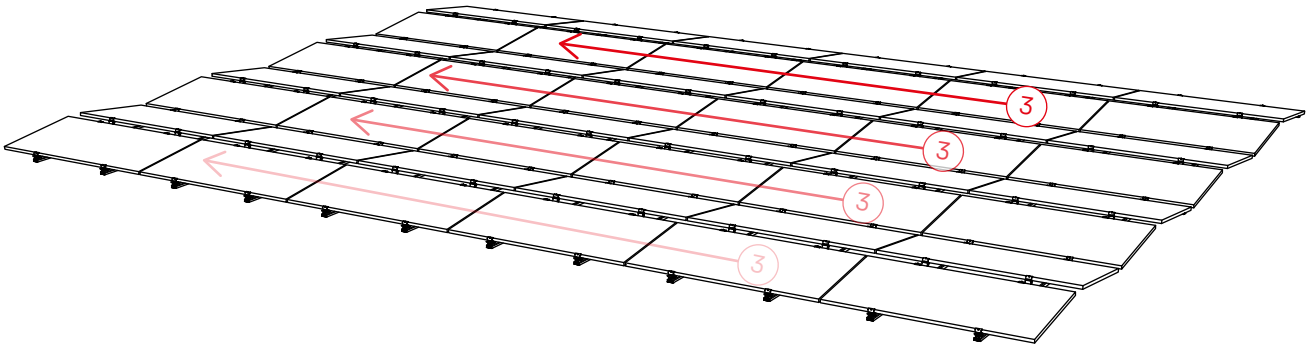
! Základní zatížení
okrajových oblastí
 ≥ 3 kg na modul



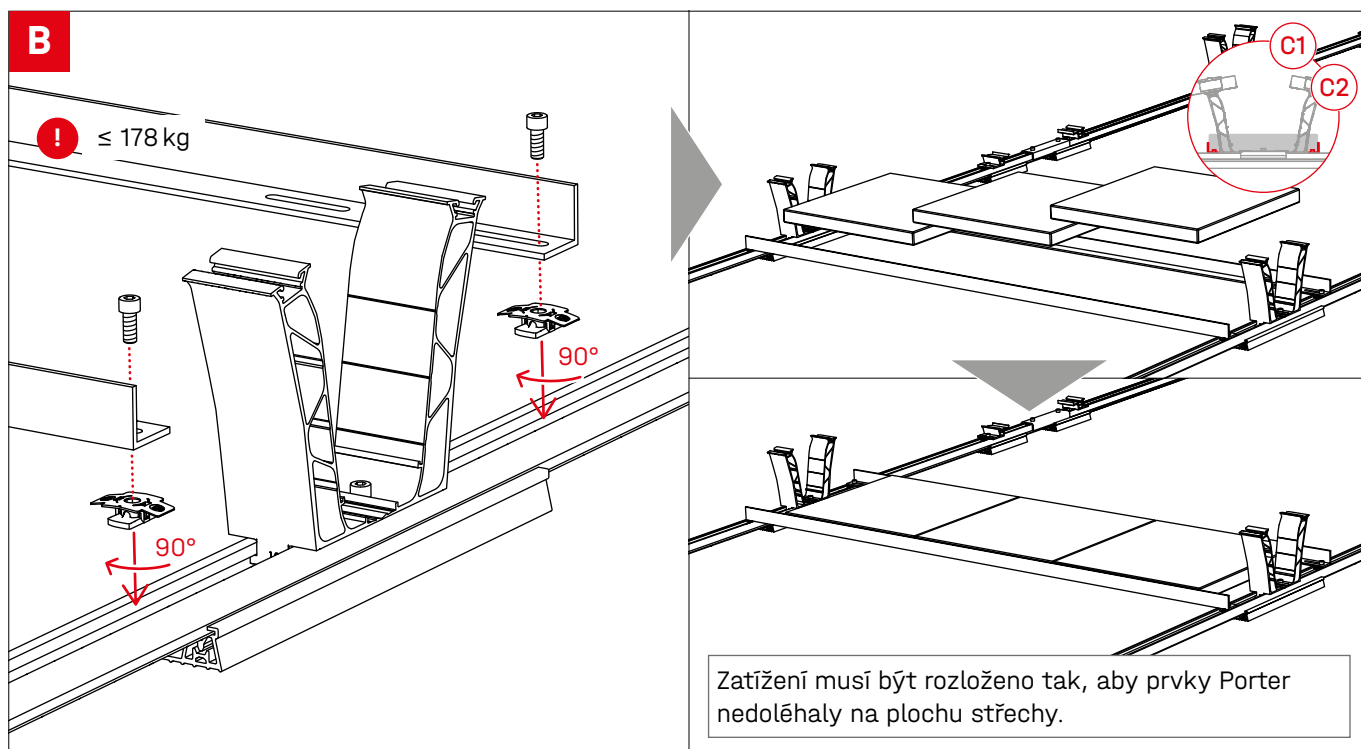
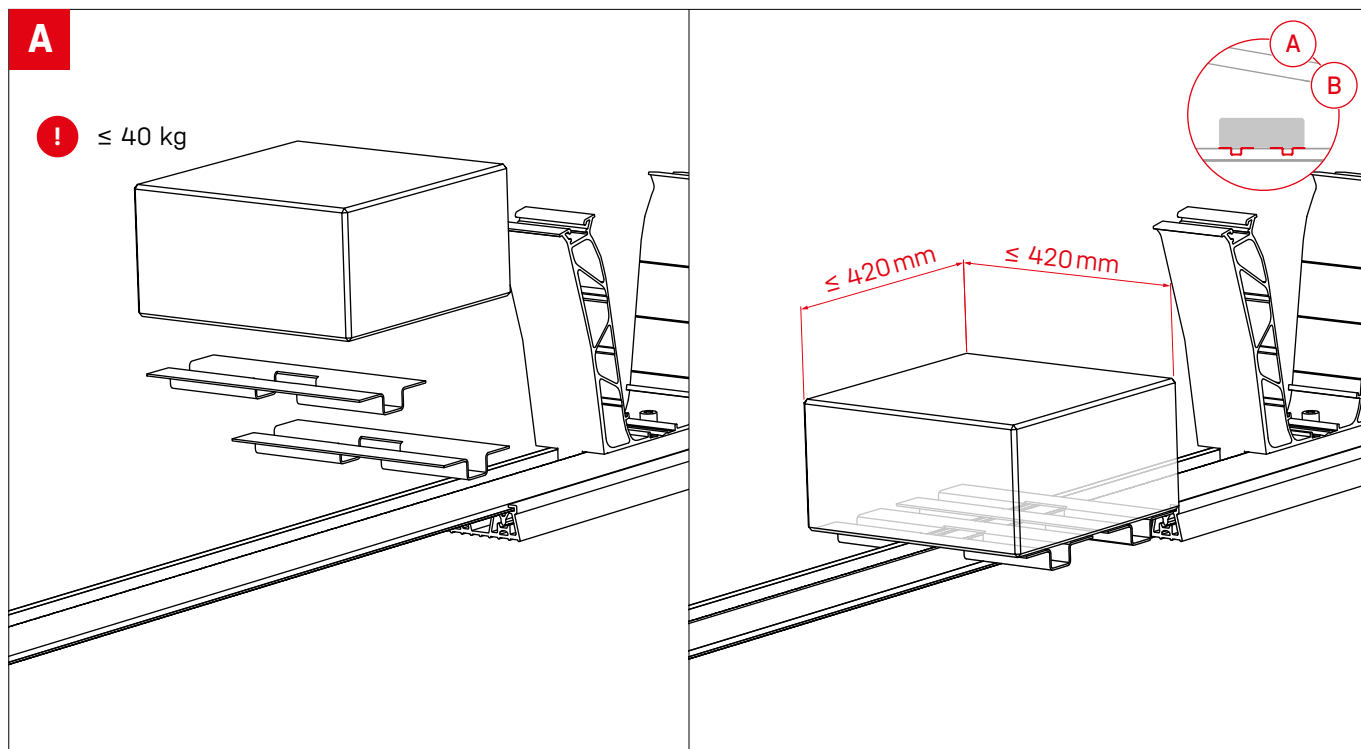
Montáž modulu

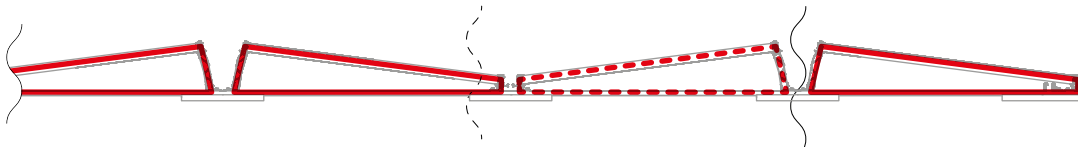


3

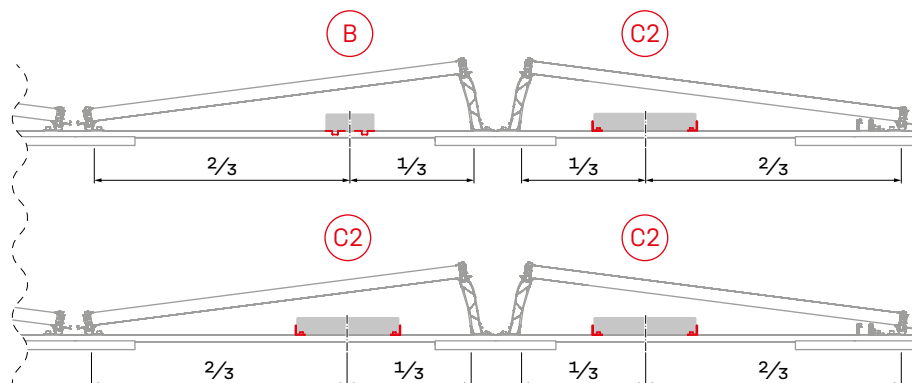
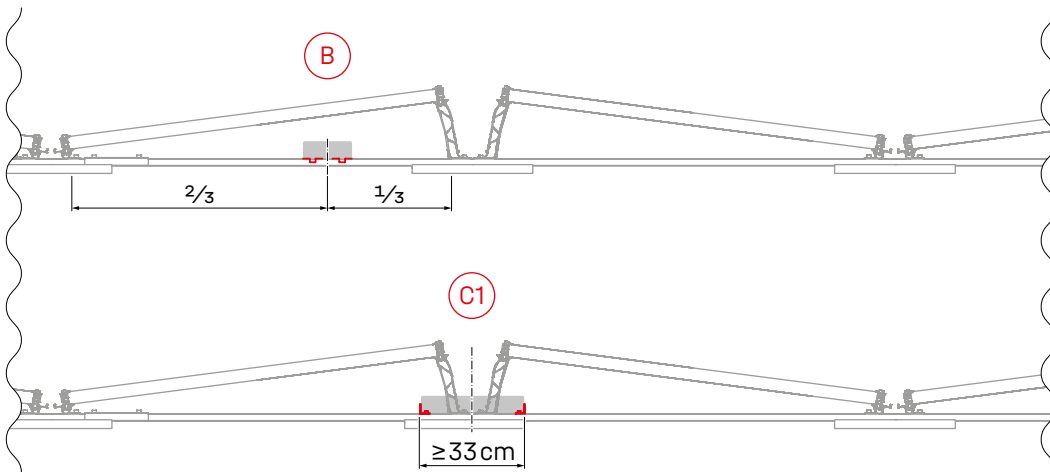
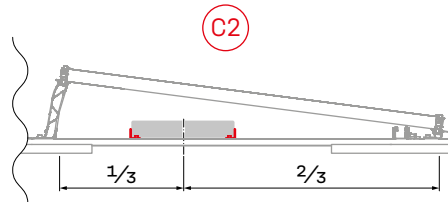
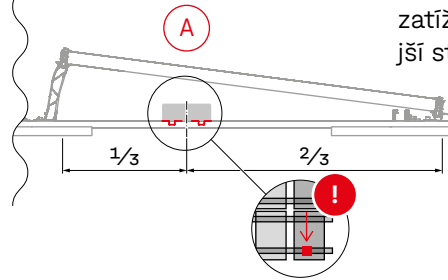
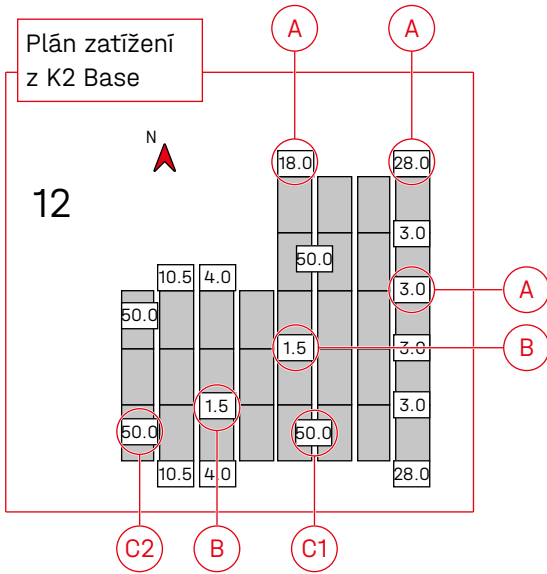


Možnosti a specifikace zatížení



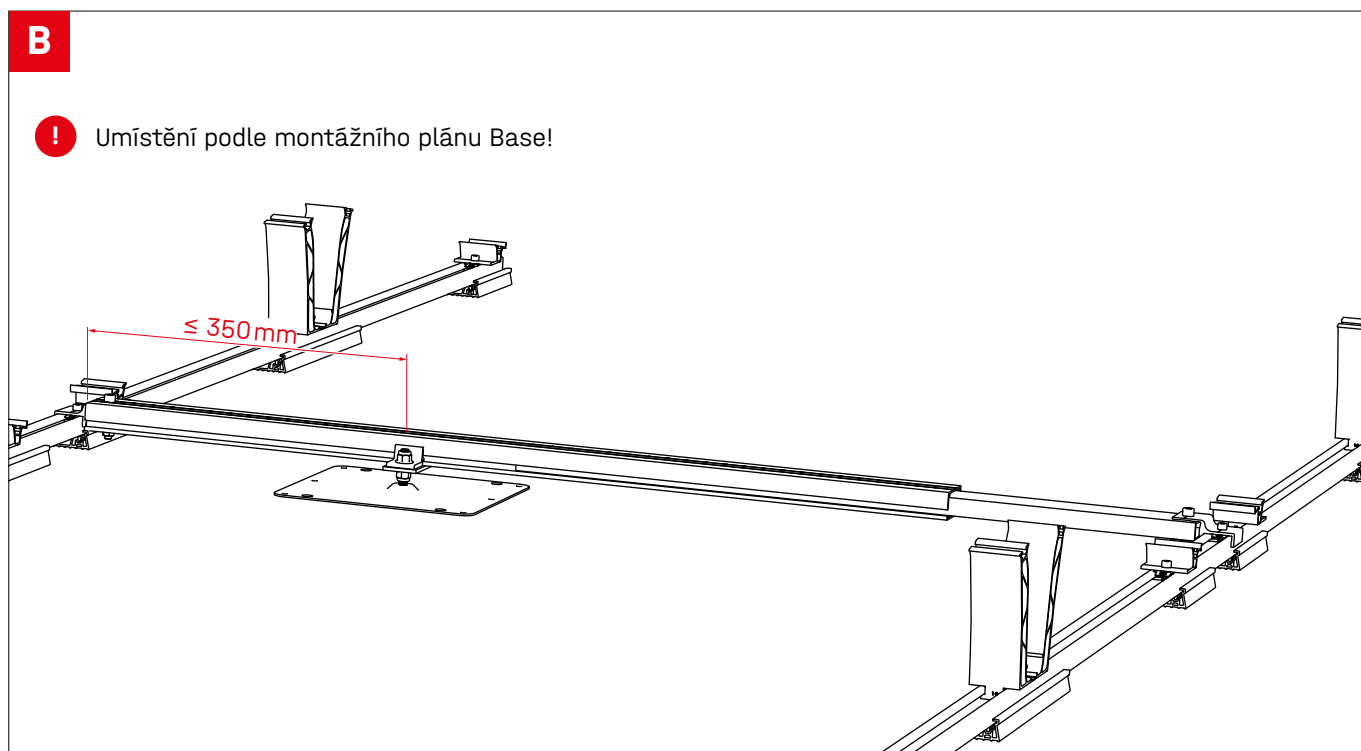
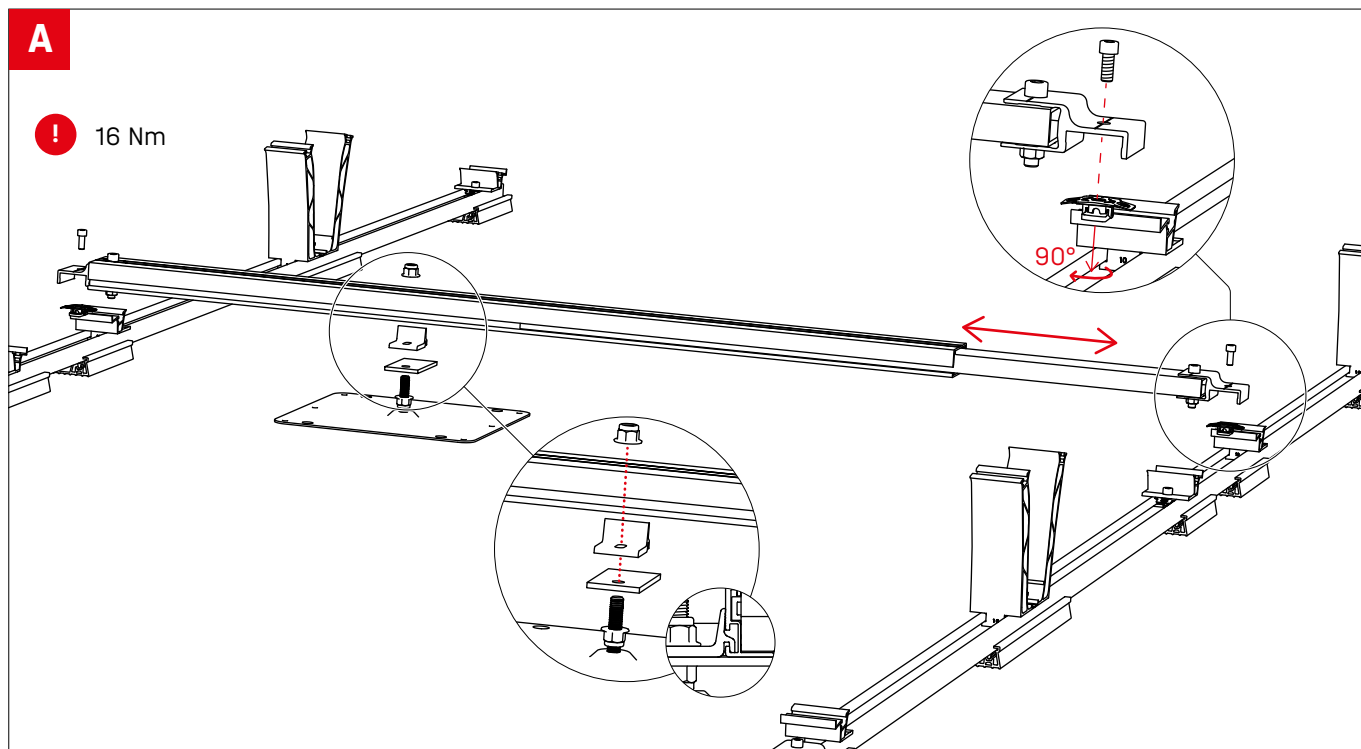


! Pokud je dvojice modulů umístěna na okraji, umístěte zatížení na vnější stranu!

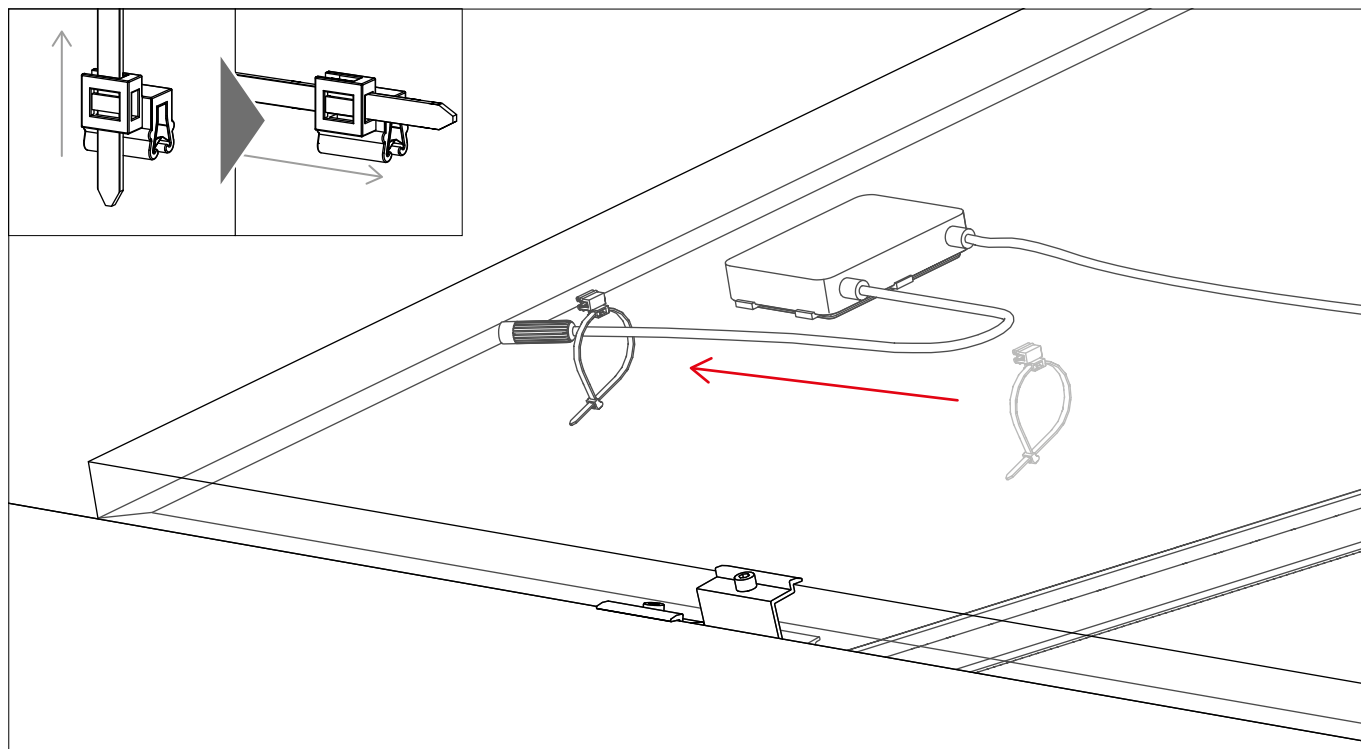


Volitelné montážní kroky

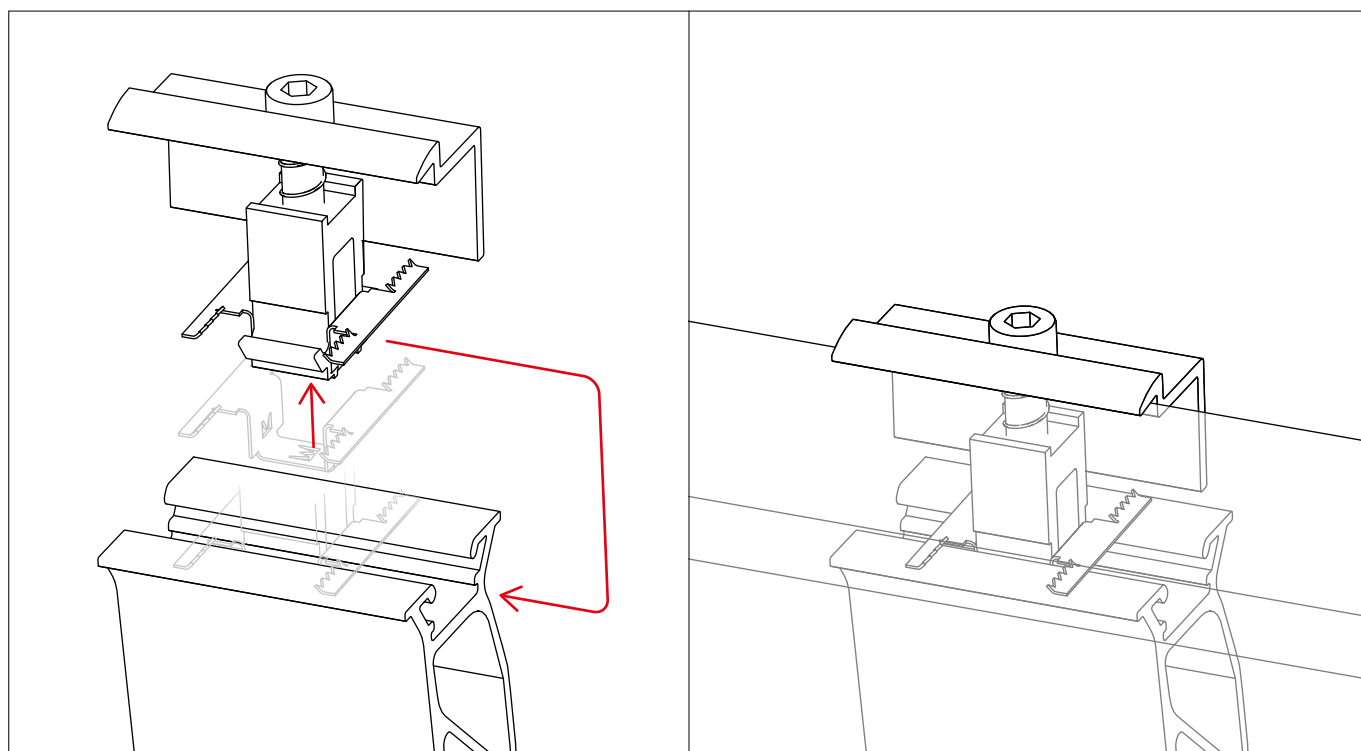
Pevné připevnění pomocí Dome FixPro na příkladu montážní patice Solmont



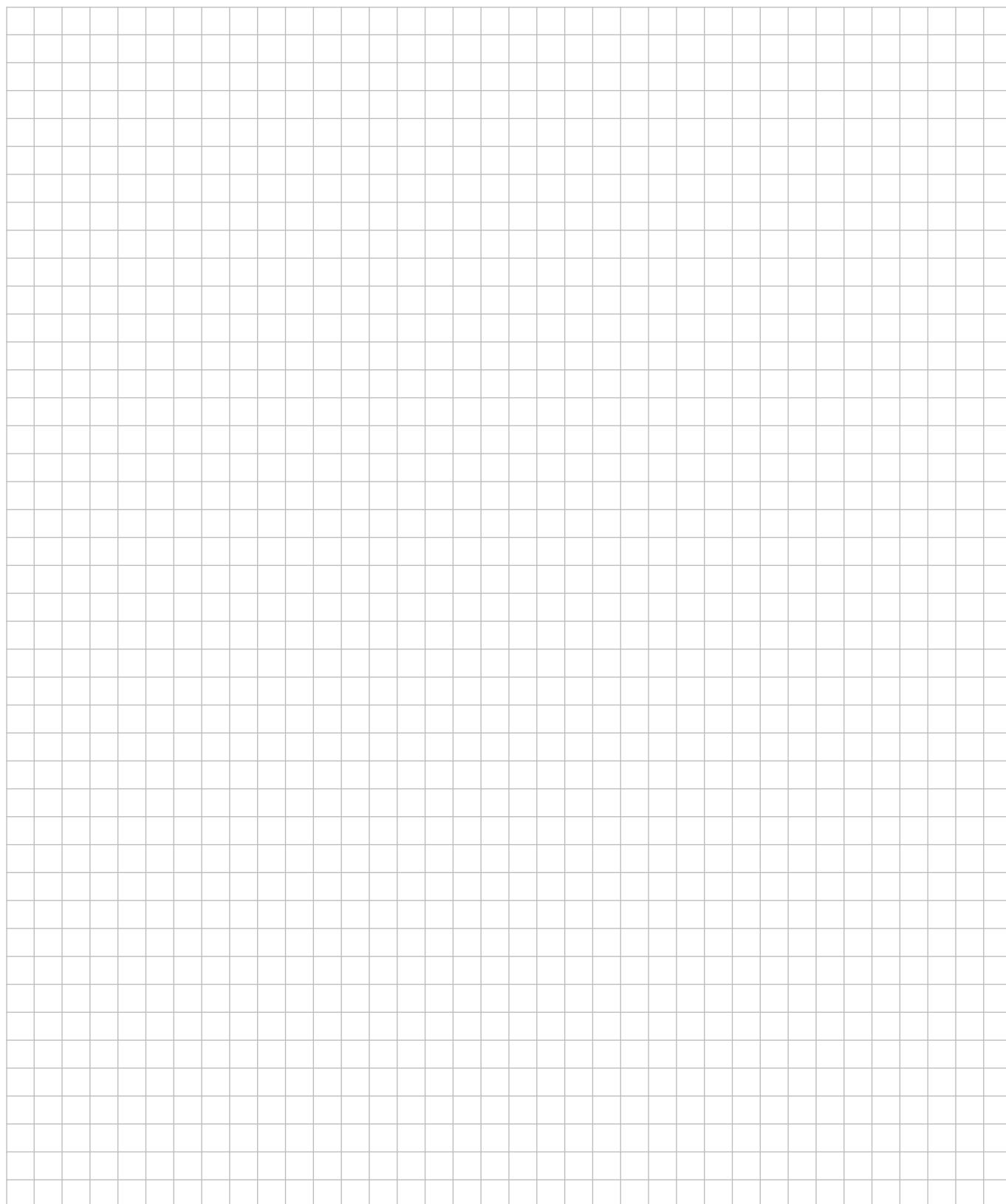
Správa kabelů s Cable Manager



Uzemnění modulového rámu s TerraGrif K2MI



Poznámky







Connecting Strength

Děkujeme, že jste se rozhodli pro montážní systém K2.

Systémy společnosti K2 Systems se vyznačují rychlou a snadnou montáží. Doufáme, že vám s tím pomůže i tento návod.

V případě připomínek, dotazů nebo nápadů na zlepšení jsme vám ochotně k dispozici. Všechny kontaktní údaje najdete na adrese:

- k2-systems.com/en/contact
- **Servisní linka: +49 (0) 7159 42059-0**

Platí naše všeobecné dodací podmínky; které najdete na adrese:
www.k2-systems.com

K2 Systems GmbH

Haldenstraße 1 · 71272 Renningen · Germany
+49 (0) 7159 - 42059 - 0 · info@k2-systems.com · k2-systems.com

D-Dome 6 Classic LS Assembly CS V2 | 0426 · Změny vyhrazeny · Obrázky produktů mají ilustrační charakter a mohou se lišit od originálu.