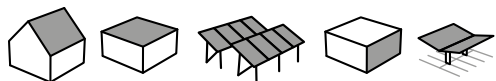




Connecting Strength



Sustavi za montažu





Sadržaj

Sve na prvi pogled – pronađite pravi sustav:

Kosi krov	Stranica	Crijep	Ravni crijep	Krov od škripljevca	Trapezni sendvič panel	Valoviti vlaknacementni panel	Valoviti lim	Falcani lim	Bitumen
K2 SingleRail Sustav	6	●	●	○	○	○	●	●	●
K2 SolidRail Sustav	7	●	●	●	●	●	●	●	○
K2 Insertion Sustav	8	●	●	●	●	●	●	○	○
K2 MultiRail/MultiRail CSM Sustav	9	○	○	○	●	○	●	○	○
K2 MiniRail Sustav	10	○	○	○	●	○	○	○	○
K2 BasicRail Sustav	11	○	○	○	●	●	○	○	○


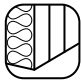

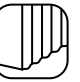
Ravni krov	Stranica	Zeleni krov	Šjunak	Beton	Membrana	Trapezni lim	Jednostrano	Dvostrano
K2 Dome 6 Sustav	14	●	●	●	●	●	●	●
K2 Dome Zero Sustav	15	●	●	●	●	○	○	○
K2 TiltUp Vento Sustav	16	●	●	●	○	○	●	○
K2 GreenRoof Vento Sustav	17	●	●	○	○	○	●	●



Warranty

Za sve komponente u sustavnoj jedinici vrijedi jamstvo proizvođača od 12 godina. Ako se projekt planira u K2 Base s statističkom provjerom i dokumentira u K2 DocuApp, jamstvo za montažni sustav produžuje se na 20 godina:

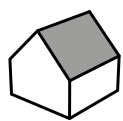
k2-systems.com/hr/warranty

		Beton / zid*	Sendvič panel	Trapezni lim	Valoviti lim
Fasada	Stranica				
K2 WallPV FacadeRail Sustav	20	●	○	○	○
K2 WallPV CarrierRail Sustav	21	○	●	○	○
K2 WallPV MultiRail Sustav MultiRail CSM Sustav	22	○	○	●	●
K2 WallPV PerfoRail M Sustav	23	●	○	○	○
Montirano na tlo	Stranica				
K2 N-Rack Sustav	26				
Carport	Stranica				
K2 Carport Sustav	30				

* Potrebna su ispitivanja opterećenja na zidu

● Prikladno ○ Neprikladno





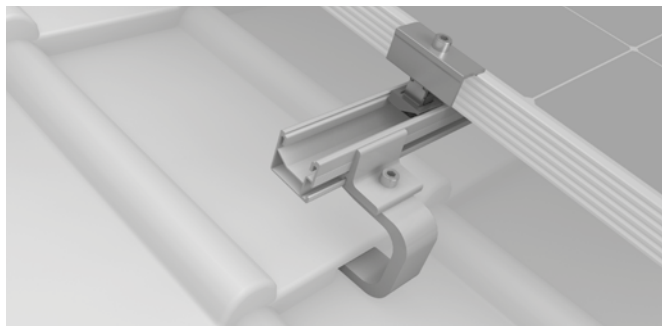
Kosi krov





K2 SingleRail Sustav

Širok raspon šina pogodan je za različite uvjete opterećenja i razne raspone. Izravan bočni spoj sa šinom omogućuje brzu i ekonomičnu ugradnju. Individualno podešavanje visine pruža dodatnu fleksibilnost tijekom instalacije.



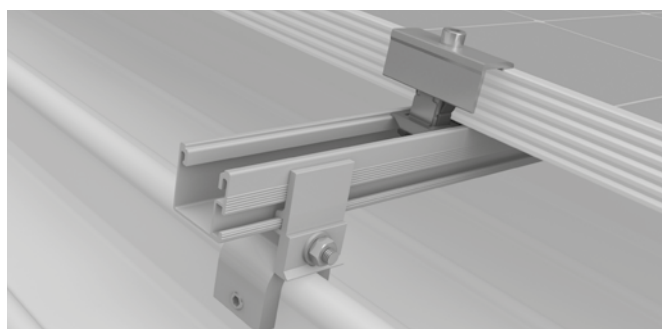
Crijep

- Krovne kuke za većinu glinenih crijepova, i betonskih krovnih crijepova
- Jednostavno podešavanje visine na osnovnoj ploči, konzoli ili na spoju s prorezima
- 80% svih primjena može se riješiti pomoću SingleHook 3S/3S light ili 4S



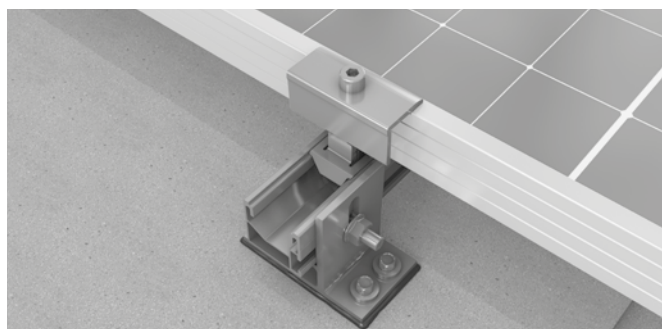
Valoviti vlaknocementni pokrov i valoviti lim

- Za sve valovite vlaknocementne i valovite limene krovove s drvenom podkonstrukcijom
- Sigurno brtvljenje na krovu
- Pričvršćivanje s Climber-om
- abZ (opće tehničko odobrenje) u Njemačkoj



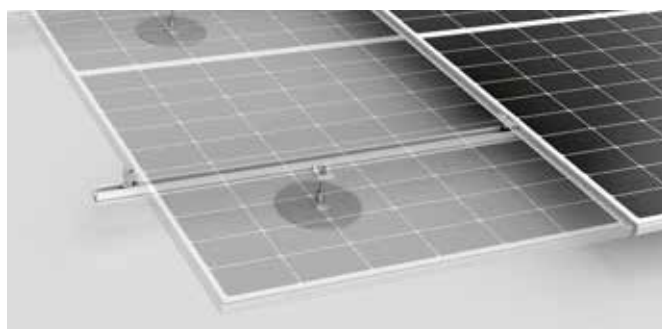
Stojeći šav

- Mnoštvo mogućnosti primjene: Dvostruki stojeći šav, kutni šav, kopčani šav i okrugli šav
- Izravna bočna veza s šinom
- Montaža bez proboja



Bitumen

- Montiranje pomoću SpliceFoot-a
- Pričvršćivanje u robove ili u drvene daske
- Vodonepropusno brtvljenje osigurano slojem butila prethodno montiranim na komponentu



Folie i bitumen

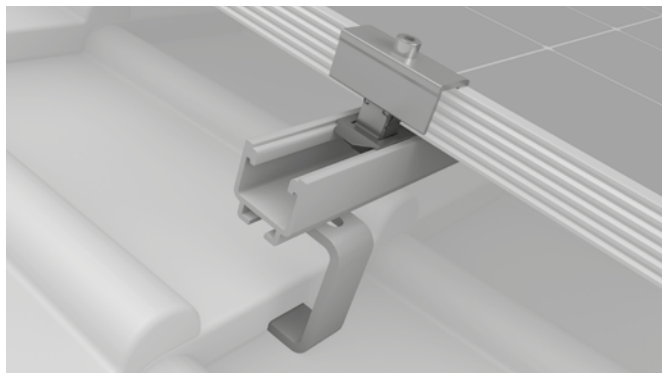
- Sigurno i stabilno učvršćenje na kosim krovovima s folijom i bitumenom uz pomoć anker ploča ili montažnih nožica
- Jednostavna ugradnja s provjerenim SingleRail komponentama





K2 SolidRail Sustav

Širok raspon tračnica pogodnih za različite slučajeve opterećenja i mnoge raspone. Može se brzo i jednostavno postaviti na crijep, trapezoidni lim, valoviti vlaknastocementni krov i limene šavne krovove.



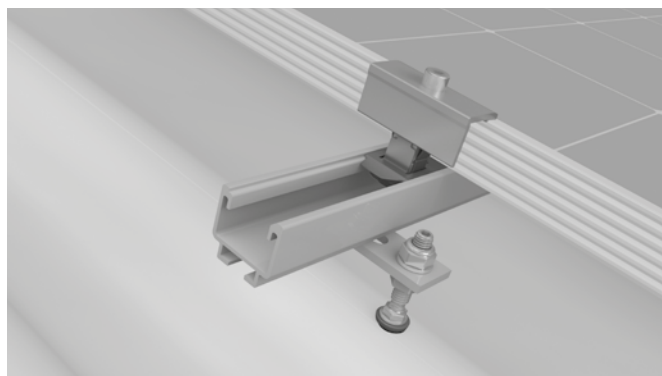
Crijep i škriļevac

- Krovne kuke za većinu glinenih crijepova, crijepova i betonskih krovnih crijepova
- Krovne kuke od nehrđajućeg čelika za crijepove s malim mogućnostima obrade
- Maksimalna fleksibilnost zahvaljujući podesivom spoju - idealno za ugradnju na uske rogove ili na različitim visinama



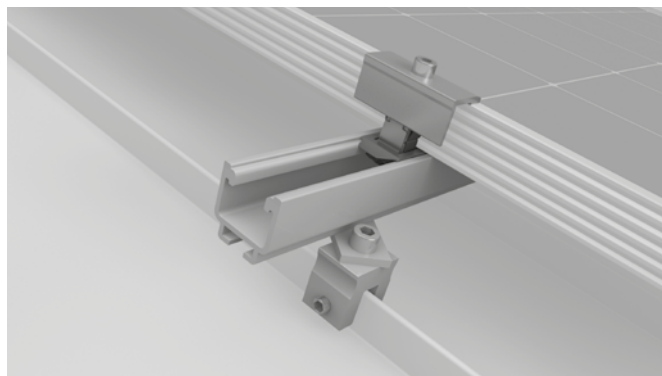
Trapezoidni lim

- Montaža solarnim pričvršćivačima na trapezoidni lim i krov od sendvič elemenata.
- Pričvršćivanje u čeličnu ili drvenu podkonstrukciju
- abZ (opće građevinsko odobrenje) u Njemačkoj



Valoviti vlaknasti cement i valoviti lim

- Za sve valovite vlaknocementne i limene krovove s drvenom ili čeličnom podkonstrukcijom
- Sigurno brtvljenje na krovu
- abZ (opće tehničko odobrenje) u Njemačkoj



Stojeći šav

- Mnogobrojne mogućnosti primjene: dvostruki stojeći šav, kutni šav, kopčani šav i okrugli šav
- Montaža bez prodiranja





K2 Insertion Sustav

Za uredan cjelokupni izgled bez potrebe za stezaljkama modula. Zatvorena površina tvori atraktivnu krovnu konstrukciju bez praznina ili dodatnih rubova. Izuzetno brza instalacija modula od strane samo jedne osobe - bez ikakvih vijaka ili stezaljki modula.



Krovne pločice i škriļjevac

- Krovne kuke za većinu glinenih crijepova, crijepova i betonskih crijepova, kao i krovne crijepove
- Jednostavno podešavanje visine na osnovnoj ploči ili nosaču
- 80% svih aplikacija može se riješiti pomoću SolidHook 3S+ ili 4S+ rješenja



Trapezni lim

- Povezivanje pomoću montažne šine MultiRail
- Jednostavna ugradnja i brzo planiranje s malo komponenti
- Elegantno i izravno povezivanje s BasicClips



Valoviti vlaknocement i valoviti lim

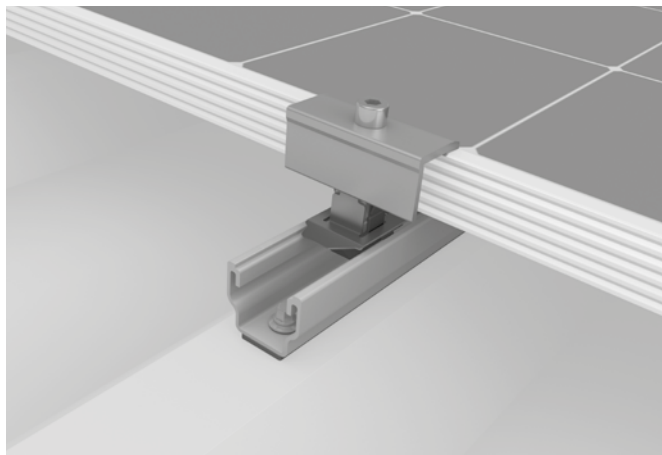
- Za sve pokrove od valovitog vlaknocementa i valovitog lima s drvenom podkonstrukcijom
- S povezivanjem pomoću dvostrukog vijka (HangerBolt) odnosno solarnih učvrsnica ili K2 MultiRail (valoviti lim)
- abZ (opće tehničko odobrenje) u Njemačkoj za Hanger Bolt vijke
- Daljnje povezivanje pomoću MultiRail CSM na valovitom limu moguće (dodatne informacije na str. 22)





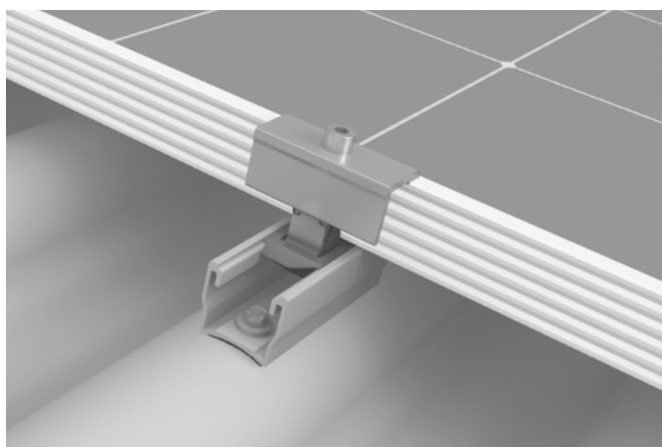
K2 MultiRail Sustav

Krovni priključak i montažna šina u jednoj komponenti. Omogućuje brzo planiranje uz minimalnu potrošnju materijala. Sustav se može jednostavno instalirati na kosim krovovima od 5 - 75° s trapeznim i valovitim limom. Tijekom ugradnje nije potrebno prethodno bušenje ili dugotrajno pričvršćivanje u krovnu podkonstrukciju.



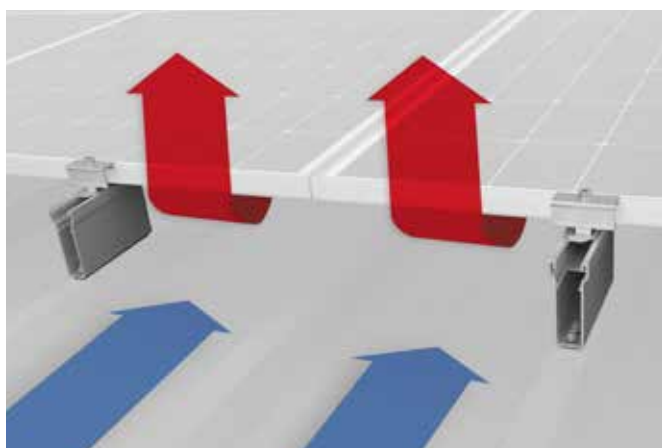
K2 MultiRail

- Montaža s samo jednom komponentom na trapezni lim i sendvič elemente
- Kratka šina dostupna u različitim duljinama za različite primjene kao što su zahtjevi za velika opterećenja



K2 MultiRail CSM

- Brza i jednostavna ugradnja na valoviti lim
- Dostupne različite duljine



K2 MultiRail High

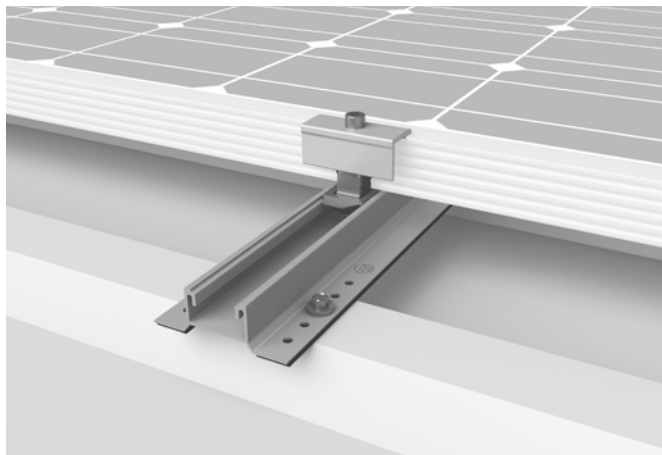
- Zahvaljujući postavljanju na podkonstrukciju postiže se bolje stražnje provjetravanje modula, što omogućuje veći prinos
- Lakša ugradnja mikroinvertera i optimizatora snage





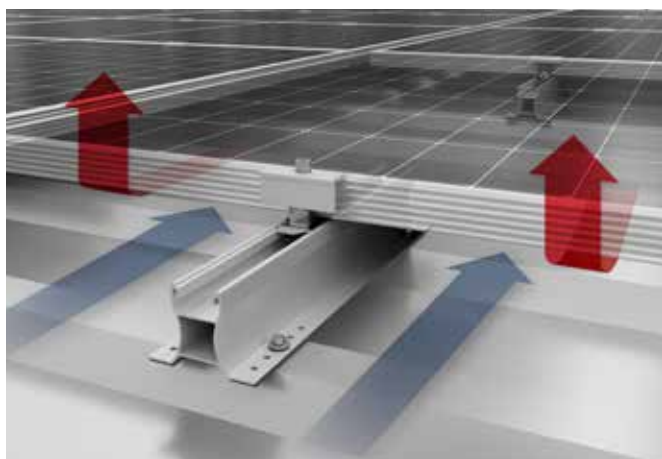
K2 MiniRail Sustav

Kompaktne dimenzije sustava omogućuju male dimenzije pakiranja i malu težinu. To rezultira optimiziranim skladištenjem i jednostavnim transportom. Tijekom ugradnje nije potrebno prethodno bušenje ili dugotrajno pričvršćivanje u krovnu podkonstrukciju.



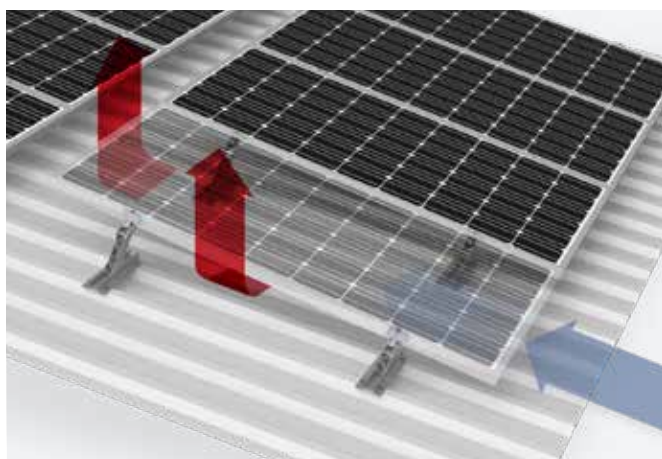
K2 MiniRail MK2

- Jednostavna i brza instalacija zbog malog broja potrebnih komponenti
- MK2 profil omogućuje montažu s istom stezaljkom modula na sve sustave kosih krovova



K2 MiniRail 60 MK2

- Veći razmak između modula i trapeznog lima zahvaljujući visini od 60 mm
- Optimizatori i mikropretvarači tako se mogu ugraditi ispod modula
- Poboljšano stražnje provjetravanje, a time i veća snaga modula



K2 MiniFive MK2

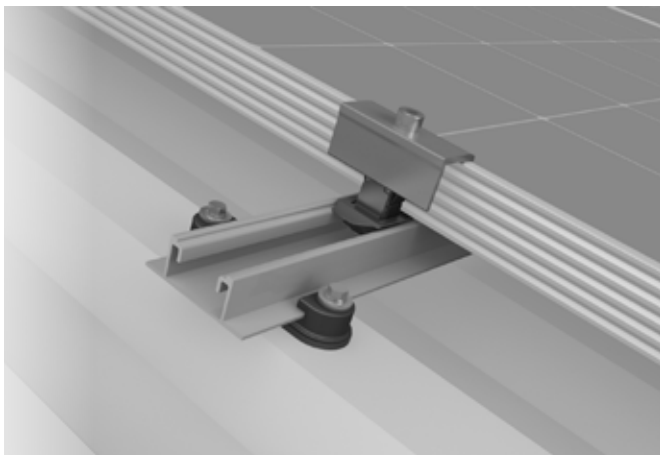
- Dodatnih 5° nagiba moguće je s jednostavnim instaliranjem MiniFive MK2
- Poboljšana stražnja ventilacija i veći prinos
- Optimizacija nagiba i kuta incidencije modula





K2 BasicRail Sustav

Potrebna su samo četiri koraka instalacije i pogodno za velika opterećenja. Kontrolirano toplinsko širenje u smjeru šine zahvaljujući plutajućem pričvršćivanju šine BasicClipom. Sustav ima opće odobrenje građevinske uprave (abZ) u Njemačkoj. Tijekom ugradnje nije potrebno prethodno bušenje ili dugotrajno pričvršćivanje u krovnu podkonstrukciju.



Kontrolirano linearno širenje

- Plutajuće pričvršćivanje šine BasicClipom rezultira kontroliranim toplinskim širenjem šine
- Nema prijenosa sila na krovnu oblogu



Za limove koji imitiraju crijep s K2 FlexAdapter

- jednostavna montaža na valovitim limovima koji oponašaju crijep
- Adapter s kompenzacijom visine i nagiba
- K2 BasicClip s brtvom/manšetom za dodatnu sigurnost

Najvažnije značajke sustava

Mogućnost vodoravne montaže

- Vodoravna montaža modula moguća je s K2 AddOn-om
- Bez dodatnog sloja šina i s blokovima modula bez prekida

RailUp za veći prinos

- Dodatna visina rezultira poboljšanom ventilacijom modula i time mogućnošću većeg prinosa
- Jednostavna instalacija mikroinvertera i optimizatora snage

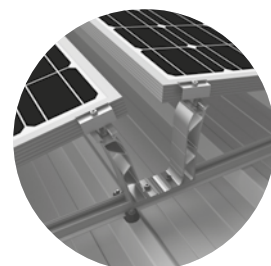


Montaža na sendvič panele

- BasicRail sustav prikladan za sendvič krovove
- abZ (opće odobrenje građevinske uprave) za ploče različitih proizvođača
- Velika brzina ugradnje BasicRail sustava i direktno pričvršćivanje u sendvič elemente

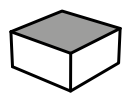
Sa sklonošću ka većem prinosu

- Kombinacija sustava BasicRail sa Peak komponentom iz naših Dome 6 sustava za ravne krovove
- Povećani prinos s boljim kutom upada



Daljnje informacije,
svi tehnički podaci i
komponente





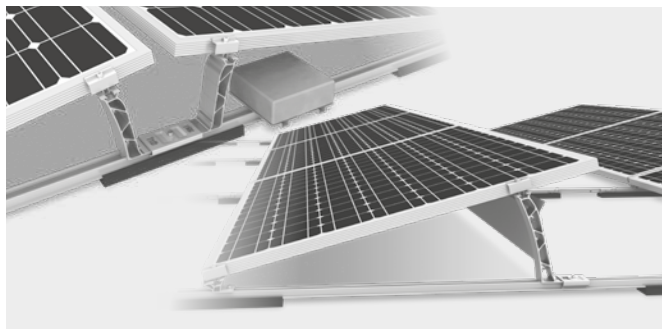
Ravni krov





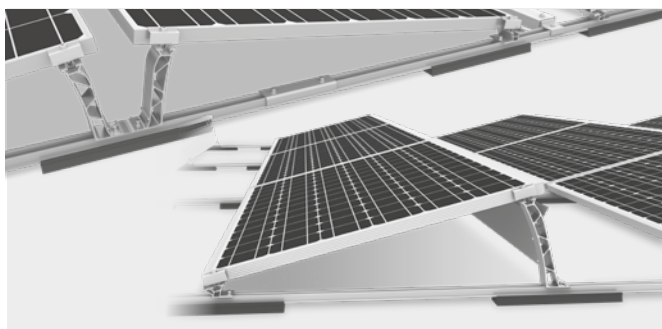
K2 Dome 6 Sustav

Za gotovo sve ravne krovne obloge. Balast se optimizira aerodinamikom sustava i testovima u aerotunelu. Sigurno sidrenje fiksnim spojem na krovove s nagibom većim od 3° i malim rezervama nosivosti. S elevacijom od 10° ili 15° i orijentacijom prema jugu ili istoku-zapadu, može se stvoriti optimalni kut upada. Certificirano s abZ-om (opće odobrenje građevinske uprave).



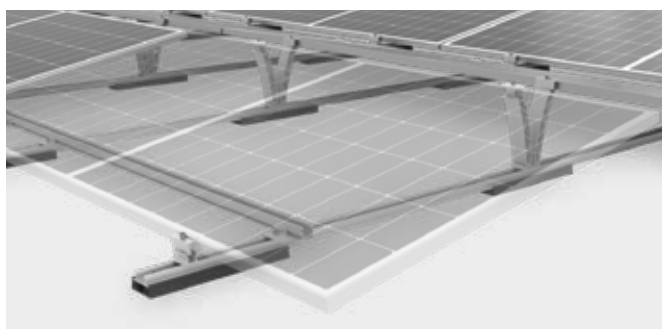
K2 Dome 6 Xpress

- Super brza montaža u samo nekoliko koraka
- Funkcija snap-in za vrhove i spojnice šina bez alata
- Optimizacija kuta upada kroz opciju elevacije do 15°



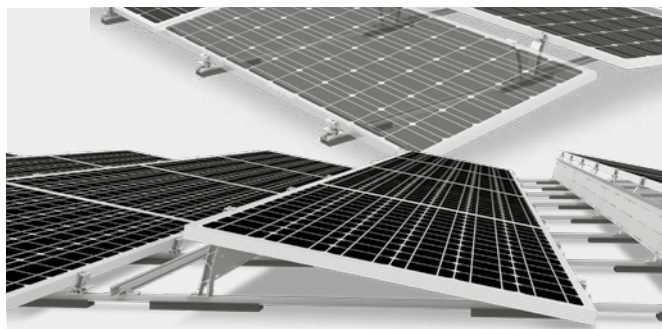
K2 Dome 6 Classic

- Fleksibilan razmak redova omogućuje prilagodljive pristupe za održavanje
- Instalacija s mnogo prepreka za učinkovito korištenje krovne površine



K2 Dome 6 Xpress LS

- Unaprijed sastavljeni sustav za slučajeve većih opterećenja
- Ušteda vremena pri instalaciji: prethodno sastavljene komponente i mehanizam za klik djelomično bez alata
- Stezanje na dugoj strani modula za veće slučajeve opterećenja i za trenutnu generaciju modula



K2 Dome 6 Classic LS

- Pričvršćivanje na dugoj strani modula čini ga pogodnim za veća opterećenja



K2 Dome 6 Lifted LS

- Pričvršćivanje montažnim sidrom za povišenu ugradnju iznad krovne membrane
- Posebno pogodno za krovove s niskim rezervama nosivosti
- Kompatibilno s više vrsta krovnih sidara
- Postojeće komponente za jednostavnu instalaciju

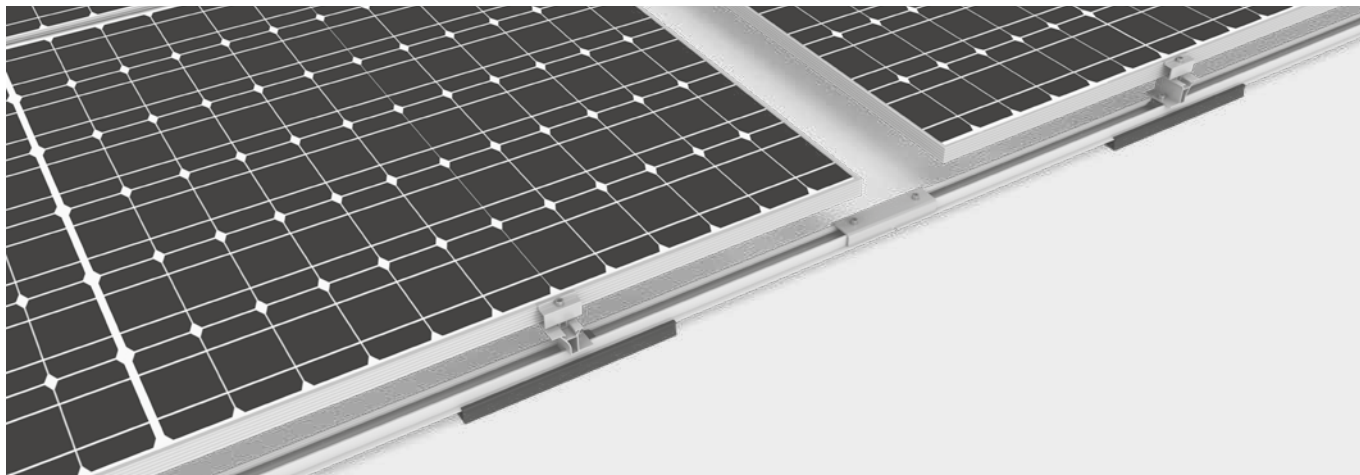


Daljnje informacije,
svi tehnički podaci i
komponente



K2 Dome Zero Sustav

Za montažu paralelnu s krovom korištenjem mnogih Dome 6 komponenti. Za krovove s nagibom većim od 3° i malim rezervama nosivosti moguće je izvesti sigurno sidrenje fiksnim spojem.



Najvažnije značajke sustava

Nagib krova do 10°

- Fiksni spoj Dome FixPro S omogućuje upotrebu na krovovima s nagibom do 10°.

Malo komponenti

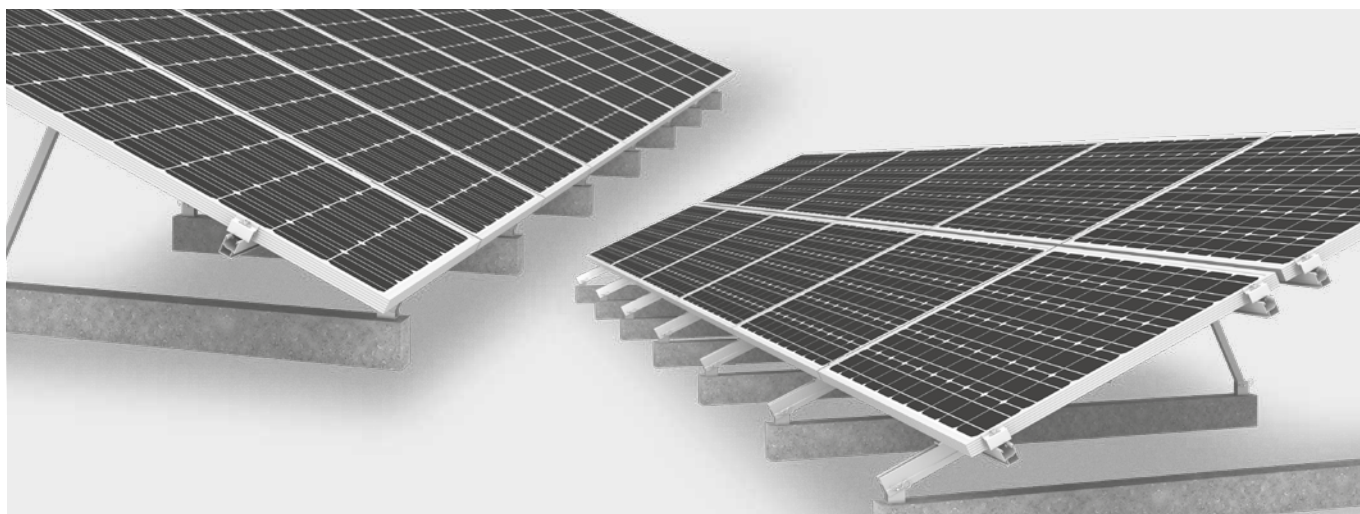
- Većina komponenti kompatibilna je sa sustavom Dome 6
- Dome Zero Peak se koristi za module paralelne s krovom (0°)





K2 TiltUp Vento Sustav

Različiti rasporedi modula i tri različita kuta nagiba (20°, 25°, 30°). Može se fleksibilno montirati na mnoge krovove, bilo s balastom od betonskog temelja ili izravnim spajanjem na betonska sidra.



Najvažnije značajke sustava

Različiti krovni spojevi

- Balastirano betonskim temeljima
- Moguće je izravno spajanje s betonskim sidrima

Različiti dizajni modula

- Moguća je vertikalna/vodoravna montaža s istim komponentama
- Stezanje na kratkoj ili dugoj strani modula

3 različita kuta nagiba

- Svi moduli dostupni su u 3 kuta nagiba: 20°, 25° i 30°
- Komponente za različite elevacije su iste u cijelom prostoru

Malo komponenti

- Sofisticiran s dobro promišljenim spojevima i malom količinom komponenti
- Omogućavanje sistemskog skladištenja





K2 GreenRoof Vento Sustav

Pametno rješenje za ravne zelene i šljunčane krovove. Fleksibilnost u pogledu orijentacije modula, kuta nagiba i geometrije sustava. Može se integrirati u postojeće zelene krovove.



Najvažnije značajke sustava

Fleksibilna instalacija

- Orijentacija modula u okomito ili vodoravnom položaju
- Nagibi od 10° i 15°
- Geometrija sustava u S-obliku, A-obliku ili V-obliku
- Razmak između redova modula također se može varijabilno postaviti za instalacije istok-zapad, što omogućuje fleksibilne šetnje za održavanje

Rješenje u kompletu

- Predsastavljeni kompleti nosača za bržu instalaciju
- Setovi profila u dvije duljine s nagibom od 10°

Dobra integracija u zelene krovove

- Udaljenost modula od površine krova i geometrija sustava omogućuju pristup ispod modula i time jednostavno održavanje zelenog krova

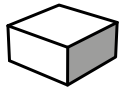
K2 modularni koncept

- Postojeće komponente K2 TiltUp Vento sustava



Daljnje informacije,
svi tehnički podaci i
komponente





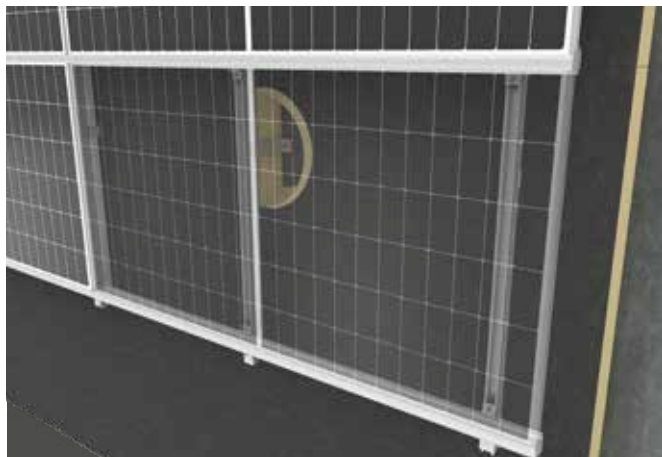
Fasada





K2 WallPV FacadeRail Sustav

Fleksibilno rješenje za betonske/zidane fasade*.



Zidne konzole za fleksibilno spajanje na betonske i zidane fasade

- Zidne konzole učvršćuju se u betonu/zidu
- Spajanje na K2 FacadeRail šinu s K2 InsertionRail šinom

Najvažnije značajke sustava

Kombinacija RVF-a i ETICS-a

- Pričvršćivanje na ventiliranu fasadu (RVF) ili oblogu od kiše, završetke mora osigurati kupac
- Ugradnja na vanjske toplinskoizolacijske kompozitne sustave (ETICS) moguća je kada je fasada novoizolirana

Zatvorena površina uz upotrebu profila InsertionRail

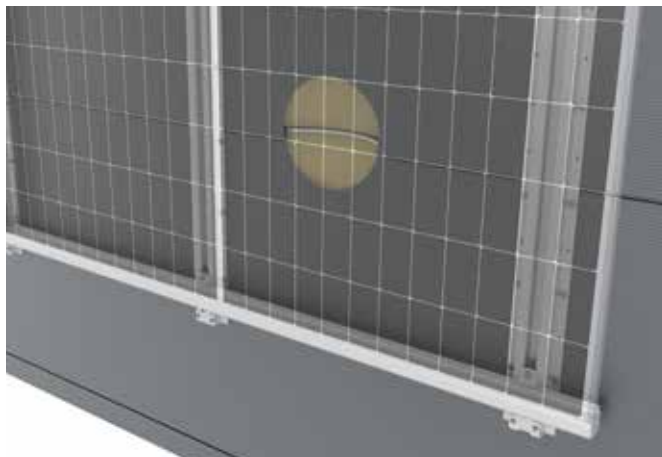
- Elegantni cjelokupni izgled zahvaljujući srebrnoj ili crnoj InsertionRail šini
- Izuzetno brza i sigurna instalacija sa zajamčenom stražnjom ventilacijom





K2 WallPV CarrierRail Sustav

Fasade sa sendvič panelima su glavno područje primjene vertikalnih fotonaponskih sustava, a naše rješenje je CarrierRail sustav za FischerTHERM Carrier® panele tvrtke Fischer Profil GmbH.



Fasade s FischerTHERM Carrier®-om

- Rješenje za fasade sa sendvič panelima FischerTHERM Carrier® na velikim poslovnim zgradama
- Rješenje za instalaciju s CarrierRailom odobrenim od strane građevinskih vlasti i velikom brzinom instalacije
- Može se kombinirati s fasadnom oblogom

Najvažnije značajke sustava

Brzo, sigurno pričvršćivanje

- Montaža s vijcima za lim odobrenim od strane građevinskih vlasti koji su provjereni i testirani u sektoru krovova
- Jednostavna ugradnja zahvaljujući MK2 tračnici i poznatim K2 principima ugradnje

Zatvorena površina s InsertionRail-om

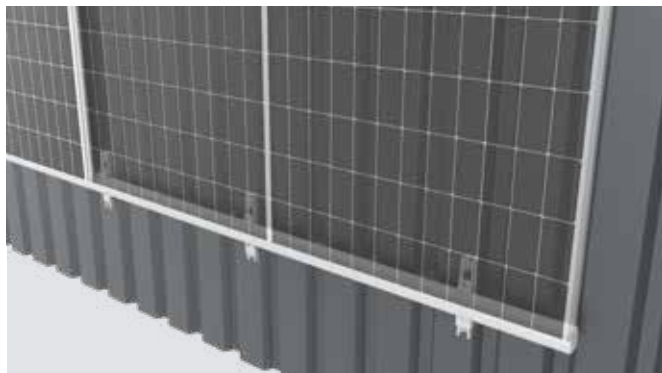
- Elegantni cjelokupni izgled zahvaljujući srebrnoj ili crnoj InsertionRail šini
- Izuzetno brza i sigurna instalacija sa zajamčenom stražnjom ventilacijom





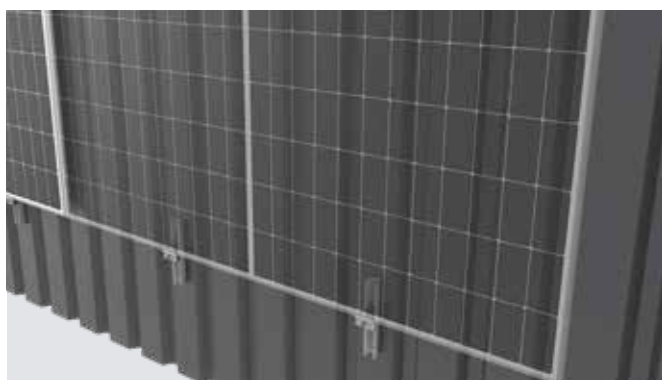
K2 WallPV MultiRail Sustav

Jedna od najčešćih fasadnih obloga u industrijskoj i poljoprivrednoj industriji je trapezni ili valoviti lim. Za ove materijale oslanjamo se na naš provjereni i testirani MultiRail. Nudimo učinkovit i jednostavan za ugradnju zidni pričvršćivač.



Za velika skaliranja u komercijalnoj gradnji

- Zatvorena površina s InsertionRails šinama stvara atraktivan cjelokupni izgled
- Za izuzetno brzu i sigurnu ugradnju modula na fasadu



Za manje sustave

- Učinkovita i fleksibilna ugradnja manjih sustava s K2 FacadeClamp stezaljkom

Najvažnije značajke sustava

Utvrđeni sustav

- Mnogo prednosti i visoka sigurnost zahvaljujući provjerenom sustavu iz sektora krovnih konstrukcija
- Jednostavna instalacija zahvaljujući zidnom priključku i montažnoj šini u jednom dijelu

Univerzalno kompatibilan

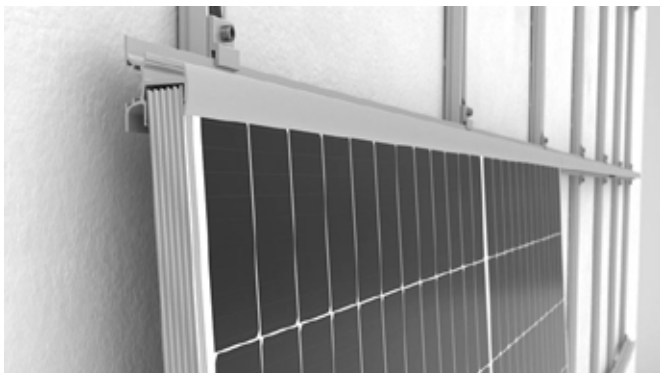
- Sustavi InsertionRail i FacadeClamp mogu se koristiti za većinu trapeznih i valovitih limenih profila
- Pogodno za skladišta, hale, komercijalne projekte i poljoprivredne zgrade - velike ili male





K2 WallPV PerfoRail Sustav

Idealno rješenje za fotonaponske sustave na betonskim fasadama s postojećom toplinskom izolacijom: sustav omogućuje brzu i jednostavnu ugradnju bez rezanja izolacije. InsertionRail također stvara estetski ugodan i skladan cjelokupni izgled.



Fleksibilna upotreba - za stambene i industrijske zgrade s postojećom izolacijom

- Zatvorena površina s InsertionRails šinama stvara atraktivan cjelokupni izgled
- Za izuzetno brzu i sigurnu ugradnju modula na fasadu

Najvažnije značajke sustava

REISSER-Screw RDS-CA

- Vijak RDS-CA REISSER može se pričvrstiti izravno kroz fasadnu izolaciju u betonu bez rezanja izolacije.
- Pogodno za različite debljine izolacije i individualno podesivo
- Kompenzira neravnine, bez obzira na postojeću građevinsku konstrukciju

Jednostavna instalacija s K2 PerfoRail M

- Izravna veza s vijkom REISSER zahvaljujući prethodno izbušenim rupama
- Brza i intuitivna instalacija

Prednosti K2 InsertionRail-a

- Brza i nekomplikirana instalacija modula
- Daje fotonaponskom sustavu koherentan i estetski cjelokupni izgled







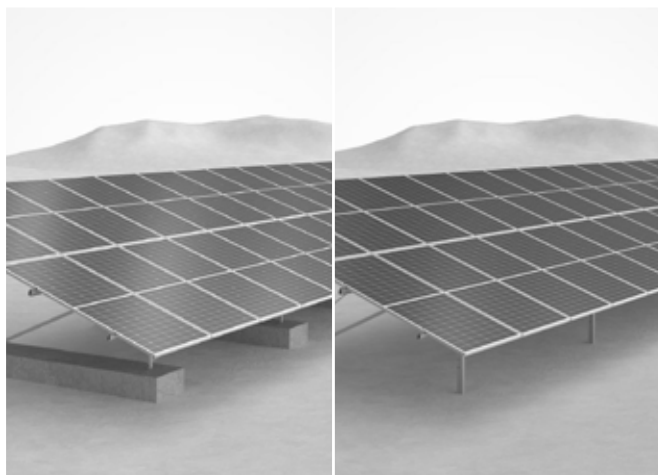
Montaža na tlu





K2 N-Rack Sustav

Pametno osmišljena sustavna rješenja za pouzdano pričvršćivanje na tlo.



Jednostavna, fleksibilna i brza instalacija

- Učvršćivanje u tlu, na tlu ili u betonu
- Višestruke mogućnosti nagiba: 15° i 20°
- Fleksibilno i prilagođeno rješenje za širok raspon zahtjeva

Najvažnije značajke sustava

Više opcija za temelje

- Ugradnja direktno u zemlju ili na temelje s zabijenim pilotima
- Brzo i isplativo rješenje korištenjem temelja s zabijenim pilotima

Više opcija nagiba

- Nagib od 20°: Ugradnja dva reda modula
- Nagib od 15°: mogućnost ugradnje tri reda modula

Brza i fleksibilna instalacija

- Nekomplikirana i brza instalacija
- Najbolji rezultati u kratkom vremenu

Kit rješenje s 20° nagibom

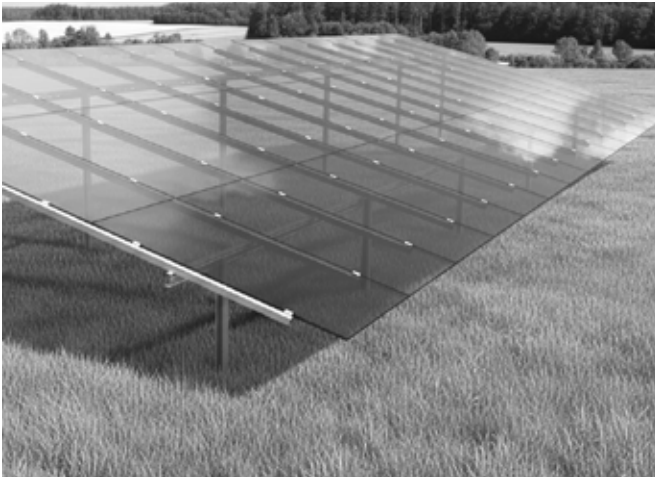
- praktično kit rješenje za manje slobodnostojeće sustave
- Unaprijed konfekcionirano: jednostavna logistika i brza montaža
- Bez proračuna
- Moguće 2×7 ili 2×12 module u okomitom formatu
- Za betonske, zabijene, vijčane temelje i gabione





K2 Pi-Rack System

Kombinira dokazanu K2 kvalitetu s projektним rješenjima za velike slobodnostojeće elektrane.



Fleksibilnost i stabilnost za svaki projektni zahtjev

- Temeljenje s nabijajućim stupovima (sidrenje u tlu)
- Nagib modula 15° ili 20° (drugi nagibi mogući prema specifikaciji projekta)
- Raspored modula: standard 3 x okomito (druge konfiguracije moguće prema specifikaciji projekta)

Najvažnije značajke sustava

Jednostavna instalacija

- jednostavna montaža modula na obostrani uložni profil
- Fiksiranje modula bez vijaka
- Raspored modula 3 x okomito

Integrirano polaganje kabela

- Čisto i jednostavno polaganje kabela - izravno po profilima konstrukcije

Optimizirana čelična nosiva konstrukcija

- svi čelični dijelovi, uključujući nabijajuće stupove, s cink-magnezij-aluminijskim premazom
- Debljina premaza prilagođena rezultatima analize tla





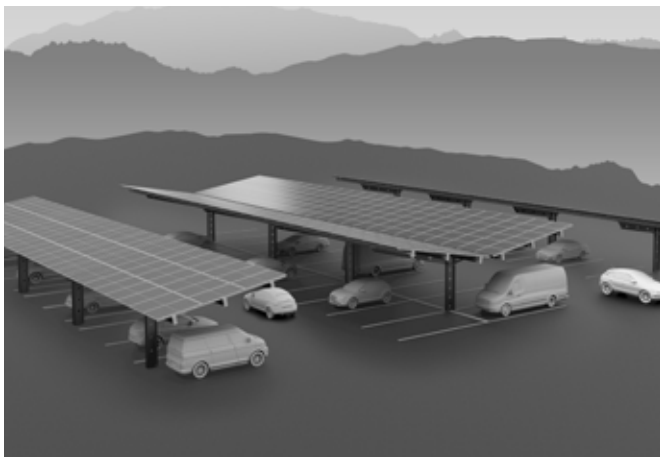
Carport





K2 Carport Sustav

Izvrсна fleksibilnost susreće minimalan napor: praktično iskustvo parkiranja uz istovremenu proizvodnju energije.



Udobno i fleksibilno

- Sustav s jednom potporom osigurava ugodno iskustvo parkiranja
- Instalacije sa ili bez trapezoidnog limenog krova
- Raspored modula: 3x portret 10°, jednostruki ili dvostruki

Najvažnije značajke sustava

Parkirno mjesto za sve standardne automobile i komercijalna vozila

- Visina nadstrešnice: prednji rub 3,15 m; Gornji i donji rub 2 m
- Dovoljno prostora i zaštite za kompaktne automobile, kao i za viša komercijalna vozila

Opcionalni trapezoidni limeni krov

Dostupno u dvije verzije:

- S trapeznim limenim pokrovom za robusnu zaštitu i klasičnu estetiku
- Bez trapezne obloge od lima za upotrebu bifacialnih modula i moderniji izgled

Raspored

- U jednostrukoj ili dvostrukoj verziji s nagibom od 10°
- Raspored modula 3x portret

Opcionalna odvodnja integrirana u krov

- Učinkovito i kontrolirano rješenje za odvodnju kišnice s opcijском odvodnjom krova

K2 digitalni alati u svim fazama projekta

1.

Početak projekta



K2 DocuApp

Prikupljanje podataka izravno na svoj pametni telefon ili tablet i podijelite ih s kolegama



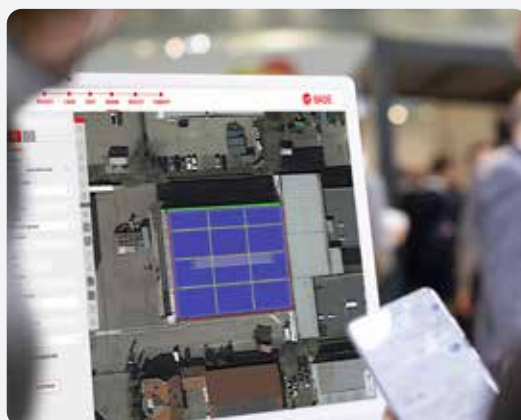
2.

Planiranje



K2 Base

Automatski prijenos podataka s lokacije iz DocuApp-a. Brzo, pouzdano i precizno planiranje s izvješćem o rezultatima u K2 Base.



3.

Montaža



K2 DocuApp

Snimajte slike putem pametnog telefona izravno na licu mjesta ili dijelite informacije o sustavu u stvarnom vremenu s kolegama u uredu ili na krovu.



4.

Završetak projekta



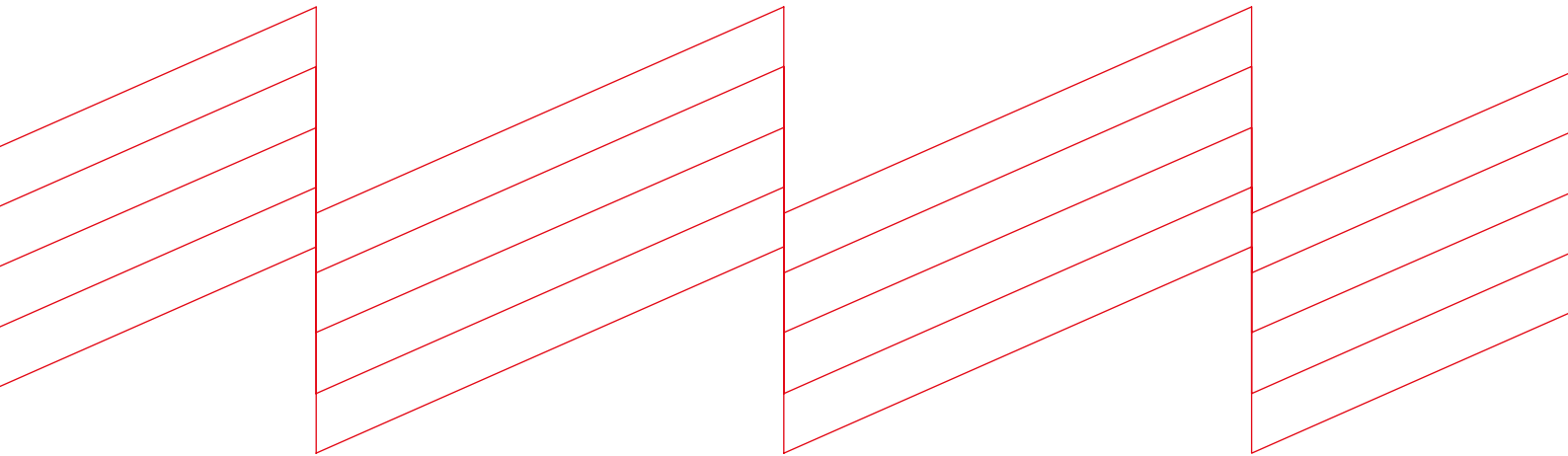
K2 DocuApp

Završite projekt izravno na svom pametnom telefonu





k2-systems.com



K2 Systems GmbH

Haldenstraße 1 · 71272 Renningen · Germany
+49 (0) 7159 - 42059 - 0 · info@k2-systems.com

Product Brochure HR V4 | 0326 · Subject to change
Product illustrations are exemplary and may differ from the original.