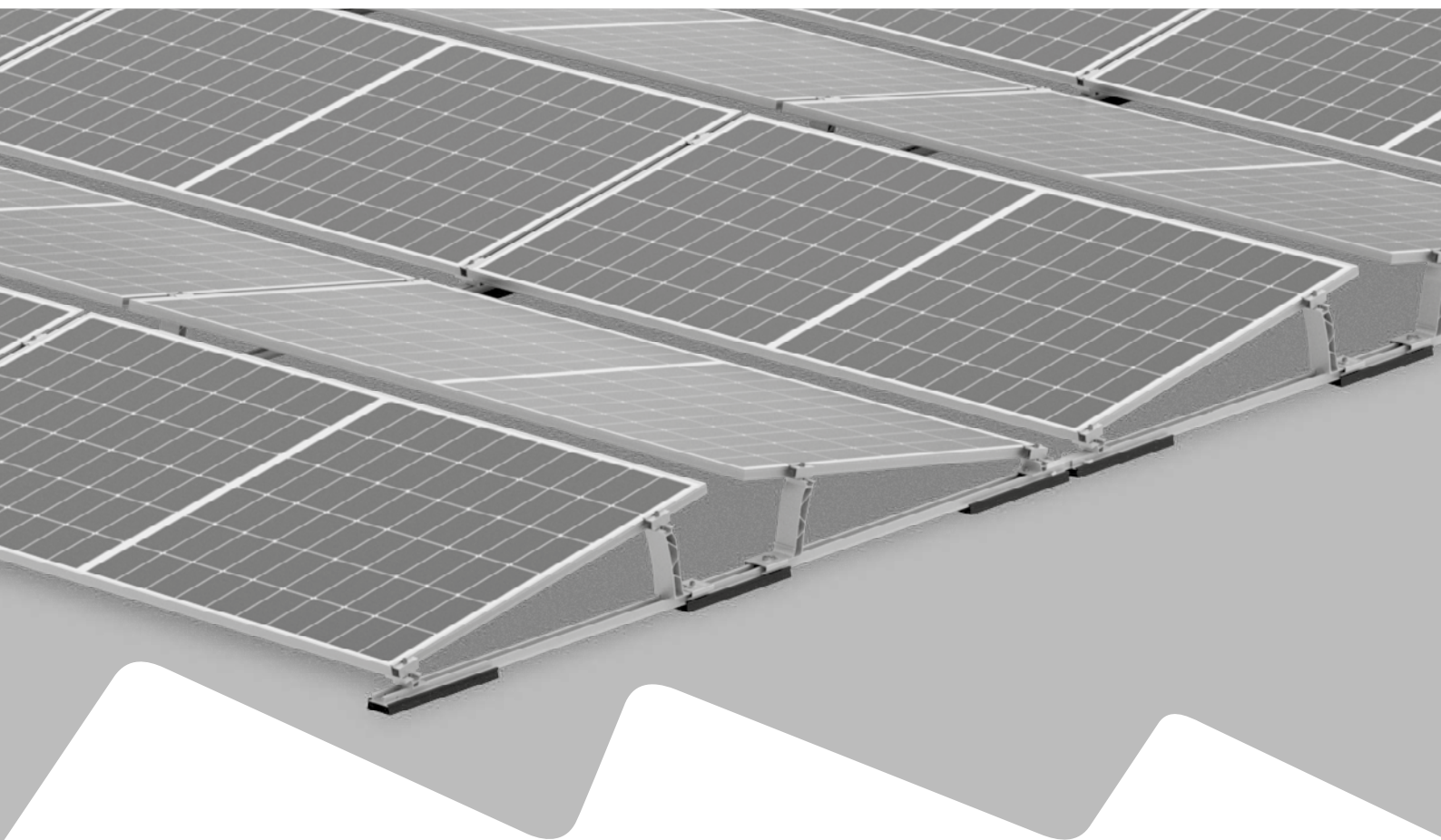




**Connecting Strength**



 Szerelési útmutató

# **D-Dome 6 rendszer**

## **Xpress**

# Tartalom

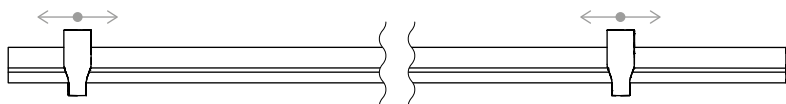
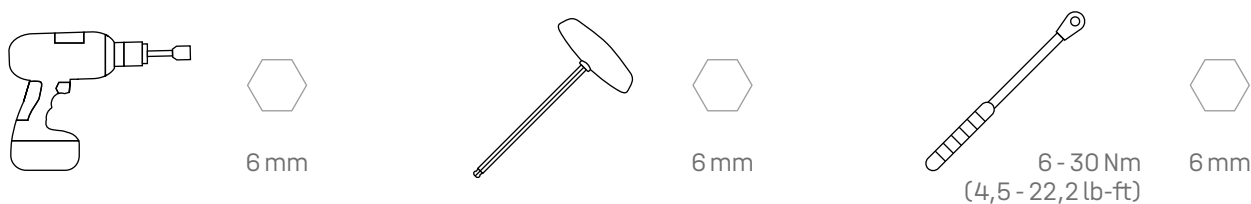
• Szerszámáttekintés	3
• General safety information	4
• <b>Általános szabály</b>	<b>5</b>
· Tervezés a K2 Base-zel	5
· A tetővel szemben támasztott követelmények	5
· Statikai követelmények	5
· Fontos szerelési utasítások	5
• <b>Rendszerelemek</b>	<b>6</b>
· Alapelemek: D-Dome 6 Xpress	6
· Ballasztolás	8
· Rögzítés a tetőn	9
• <b>Szerelés</b>	<b>10</b>
· Modulblokk felépítése, hőtágulási dilatációk és panelszélesség	10
· Modulblokkok	11
· Ballasztozási opciók és előírások	14
· Modulszerelés	16
• <b>Opcionális szerelési lépések</b>	<b>17</b>
· Rögzítés Dome FixPro termékkel, a Solmont szerelő láb példáján keresztül	17
· Kábelkezelés Cable Manager termékkel	18
· Modulkeret földelés TerraGrif termékkel	18
• <b>Jegyzetek</b>	<b>19</b>

## Ellenőrzött minőség - többszörösen tanúsított

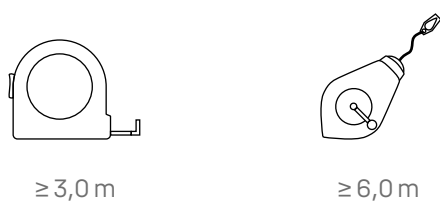
A K2 rendszert a biztonságos kötés, a kiváló minőség és a pontosság jellemzi. Ügyfeleink és üzleti partnereink ezt már régóta tudják. Szakértelmünket és rendszerlemeinket független szervezetek vizsgálták, igazolták és tanúsították.

Minőségi és termék tanúsítványainkat megtalálja a [k2-systems.com/en/technical-information](https://k2-systems.com/en/technical-information) címen.

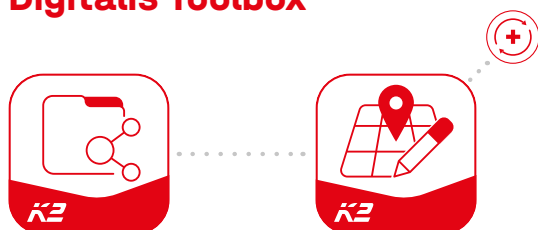
# Szerszámáttekintés



**Dome Speed Spacer Large** · 2004129  
Távtartó a modulhosszokhoz



## Digitális Toolbox



**Ismeri már digitális szolgáltatásainkat?** Használja most a K2 Check-App-ot, és rögzítse az első fontos adatokat közvetlenül az ügyfélnél vagy a projekt helyszínén.

Egyszerűen csak át kell vinnie az adatokat a K2 Base online tervezőszoftverünkbe. Itt könnyen, biztonságosan és gyorsan megtervezheti projektjét. Ön részletes projektjelentést kap, szerelési tervvel és statikus jelentéssel. A K2+ interfész lehetővé teszi a projektdatok zökkenőmentes átvitelét más gyártók tervezőeszközeihez.

A K2 DocuApp segítségével a projektdokumentáció gyorsan és egyszerűen elkészül - bosszantó papírmunka nélkül.

**Vádjon neki és regisztráljon:**

[docuapp.k2-systems.com](https://docuapp.k2-systems.com) →

[base.k2-systems.com](https://base.k2-systems.com) →

# General safety information

Please note that our general mounting instructions must be followed at all times and can be viewed online at [k2-systems.com](https://k2-systems.com)

- A rendszer szerelését és üzembe helyezését csak olyan személyek végezhetik, akik szakmai alkalmasságuk (pl. képesítés vagy tevékenység), ill. tapasztalatuk alapján garantálni tudják az előírásoknak megfelelő végrehajtást.
- Szerelés előtt ellenőrizni kell, hogy a termék megfelel-e a helyszíni statikai követelményeknek. Tetőre szerelt rendszereknél minden esetben ellenőrizni kell a helyszínen a tető teherbírását.
- Feltétlenül be kell tartani az országos és helyi építési előírásokat, szabványokat és környezetvédelmi rendelkezéseket.
- Be kell tartani a munkavédelmi és baleset-megelőzési előírásokat, a megfelelő szabványokat, valamint a szakmai szervezetek előírásait! Különösen a következőkre kell figyelni:
  - Biztonsági ruházatot kell viselni (mindenekelőtt védősisakot, munkavédelmi cipőt és védőkesztyűt).
  - Tetőn végzendő munkáknál be kell tartani az erre vonatkozó előírásokat (pl. a következők használata: zuhanásgátló felszerelések, 3 m feletti ereszmagasságnál állvány fogóberendezéssel stb.).
  - A teljes szerelési folyamat alatt kötelezően két személynek kell jelen lennie, hogy esetleges baleset esetén gyors segítséget lehessen nyújtani.
- A K2 szerelési rendszer folyamatosan továbbfejlesztés alatt áll. Emiatt a szerelési folyamatok is módosulhatnak. Szerelés előtt feltétlenül ellenőrizze a szerelési útmutató aktuális változatát a [k2-systems.com/en/technical-information](https://k2-systems.com/en/technical-information) címen. Kérésre szívesen elküldjük az aktuális változatot.
- Figyelembe kell venni a modulgyártók szerelési útmutatóit.
- Az egyes rendszerelemek közötti potenciálkiegyenlítést az adott ország előírásainak megfelelően kell végezni.
- A teljes szerelési idő alatt biztosítani kell, hogy a szerelési útmutató legalább egy példánya rendelkezésre álljon az építkezés helyszínén.
- Szerelési előírásaink és szerelési útmutatóink figyelmen kívül hagyása, nem minden rendszerelem felhasználása, valamint a nem tőlünk beszerezett alkatrészek be- és kiszerelése esetén az ebből eredő hiányosságokért és károkért semmilyen felelősséget nem vállalunk. A jótállási igény ebben az esetben kizárt.
- Általános biztonsági utasításaink figyelmen kívül hagyása, valamint a konkurenciától vásárolt alkatrészek be- vagy rászzerelése esetén a K2 Systems GmbH fenntartja a felelősség kizárásának jogát.
- A biztonsági utasítások figyelembevétele és a rendszer szakszerű felszerelése esetén 12 év termékgaranciát vállalunk! Kérjük, vegyék figyelembe a [k2-systems.com/en/warranty-terms-and-conditions](https://k2-systems.com/en/warranty-terms-and-conditions) címen olvasható jótállási feltételeinket, melyeket kérésre természetesen megküldünk.
- A rendszer szétszerelése a szerelési lépések alapján, azok fordított sorrendjében történik.
- A rozsdamentes acélból készült K2 alkatrészek különböző korrózióállósági osztályokban kaphatók. Minden esetben ellenőrizni kell, hogy az adott szerkezetenél vagy alkatrésznél milyen korrózióterhelés várható.

Tento systém lze používat bez dalšího testování společností K2 Systems za následujících standardních podmínek. Měg ha a rendszer a biztonsági tényezők alkalmazásával szigorúbb követelményeknek is megfelel, kérjük, hogy a megadott értékek túllépése esetén forduljon a K2 Systems illetékes kapcsolattartójához.



## Tervezés a K2 Base-zel

A méretezéshez ingyenes K2 Base online szoftverünk használatát ajánljuk. Öt lépésben megtervezheti a megfelelő szerelési rendszert, és építési javaslatot, darabjegyzéket és statikai jelentést készíthet. Egyszerűen jelentkezzen be, és kezdje meg a tervezést: [base.k2-systems.com](http://base.k2-systems.com)



## A tetővel szemben támasztott követelmények

- Ez a rendszer minden olyan elterjedt lapostető-re felszerelhető, amely nyomásálló felülettel és rögzített kötés nélkül  $\leq 3^\circ$ -os tetőhajlásszöggel rendelkezik.
- Rögzített kötés  $> 3^\circ$ -tól  $\leq 10^\circ$ -ig
  - Max.  $\leq 5^\circ$ -ig ballasztal való kombináció lehetséges
  - $> 5^\circ$ -tól  $\leq 10^\circ$ -ig csak ballaszt nélkül
- A tetőfelületnek tisztának és száraznak kell lennie. A tető egyenetlenségeit szükség esetén ki kell egyenlíteni, vagy meg kell szüntetni.
- Bitumenes tetőfedések esetén a tetőszigetelést szakemberrel kell ellenőriztetni, és szükség esetén ki kell javítani.
- A tető súrlódási együtthatóját a helyszínen kell meghatározni. Lásd a következő videót: [k2-systems.com/en/friction-coefficient](http://k2-systems.com/en/friction-coefficient)



## Statikai követelmények

- A tetőszerkezet elegendő maradék teherbírását és a hőszigetelés nyomásállóságát az építés helyén feltétlenül ellenőrizni kell.
- 30-50 mm keretmagasságú keretes modulokhoz
- Megengedett modulméret:  
hosszúság 1448 - 2390 mm,  
szélesség 950 - 1170 mm



## Fontos szerelési utasítások

### Szerelési rendszer

- A tető szélétől legalább 600 mm távolságot kell tartani. 5 m alatti épületmagasságoknál a minimális távolság csökkenthető.
- Ellenőrizni kell a tetőhéjazat és a Mat S alátét-szőnyeg kompatibilitását

- Ennek a rendszernek a használatához legalább két állványzatot összefüggően kell felszerelni.
- Biztosítani kell a termikus elválasztást (a modulok közötti távolságot) az alapsín és a modulsorok irányában:
  - Bázissín: 16,0 m
  - Modulsor: 16,0 m
- Rendkívüli események - pl. vihar, erős zápor, földrengés stb. - után szakvállalattal ellenőriztetni kell a rendszert. Amennyiben az ellenőrzés maradót alakváltozást vagy sérülést állapít meg - pl. a modulfelfogatók területén -, úgy az érintett elemeket új elemekre kell cserélni.

### Modulok és felfogatás

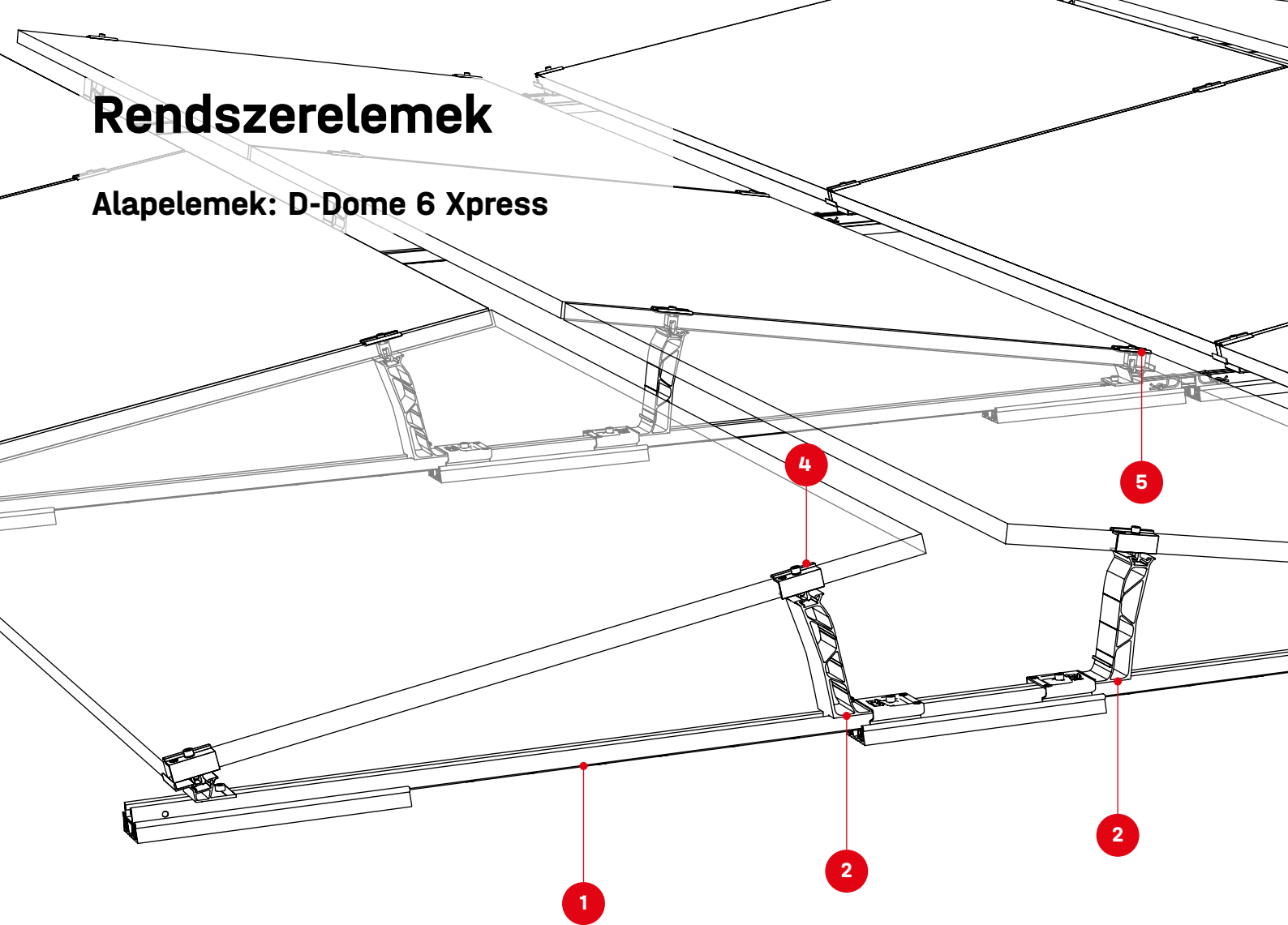
- Minden modulfelfogató meghúzási nyomatéka 14 Nm.
- Figyelembe kell venni a modulgyártó felfogatási tartományra és a modulok szerelésére vonatkozó adatait (lásd a gyártó modulokra vonatkozó adatlapját). Ellenőrizze, hogy létezik-e gyártói engedély a rövid modulkeretoldalon való felfogatásra vonatkozóan. Lásd még: [k2-systems.com/en/approved-modules-dome-6](http://k2-systems.com/en/approved-modules-dome-6)

### Általános tudnivalók

- A ballasztozás méretezésénél a rendszerre ható külső befolyásoló tényezők csak feltételesen tekinthetők reprezentatívnak. Így pl. nem veszi figyelembe az egyenetlenségeket, a lineáris hőtágulást, a mohát, a felgyülemlt vizet, a fólia öregedését, holott ezek a hatások bizonyos körülmények között ugyancsak a rendszer elmozdulását okozhatják. Ezért azt javasoljuk, hogy rendszeresen tartsa karban a rendszert, ill. ellenőrizze azt, hogy nem szükséges-e további mechanikus rögzítés.
- Ügyelni kell arra, hogy a csapadékvíz lefolyása ne legyen akadályozott.
- A napelemmodulok különböző beállítása miatt megfelelően figyelembe kell venni a string- és inverter-összekapcsolást. Javasoljuk, hogy az inverterek és a stringek külön legyenek összekapcsolva.
- Az építési helyszínen figyelembe kell venni a villámvédelemre vonatkozó általános szabványokat és előírásokat, szükség esetén szakembert kell bevonni, aki elkészíti a villámvédelmi koncepciót (szükség esetén villámvédelmi kapcsot kell használni). Feltétlenül be kell tartani az országos előírásokat.

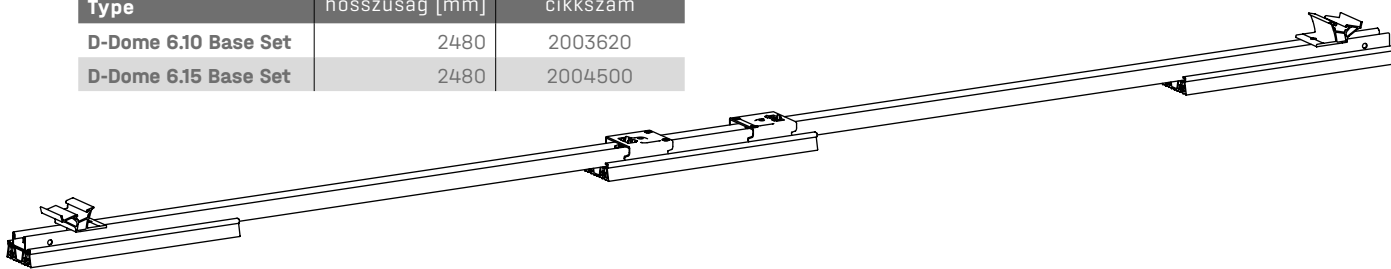
# Rendszerelemek

## Alapelemek: D-Dome 6 Xpress

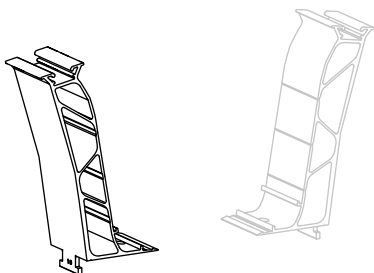


**1** A cikkszámot lásd a táblázatban!  
**Dome 6 Base Sets**

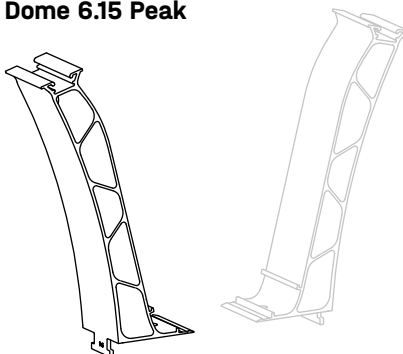
Type	hosszúság [mm]	cikkszám
D-Dome 6.10 Base Set	2480	2003620
D-Dome 6.15 Base Set	2480	2004500



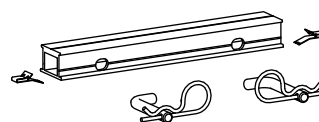
**2** 2004125  
**Dome 6.10 Peak**

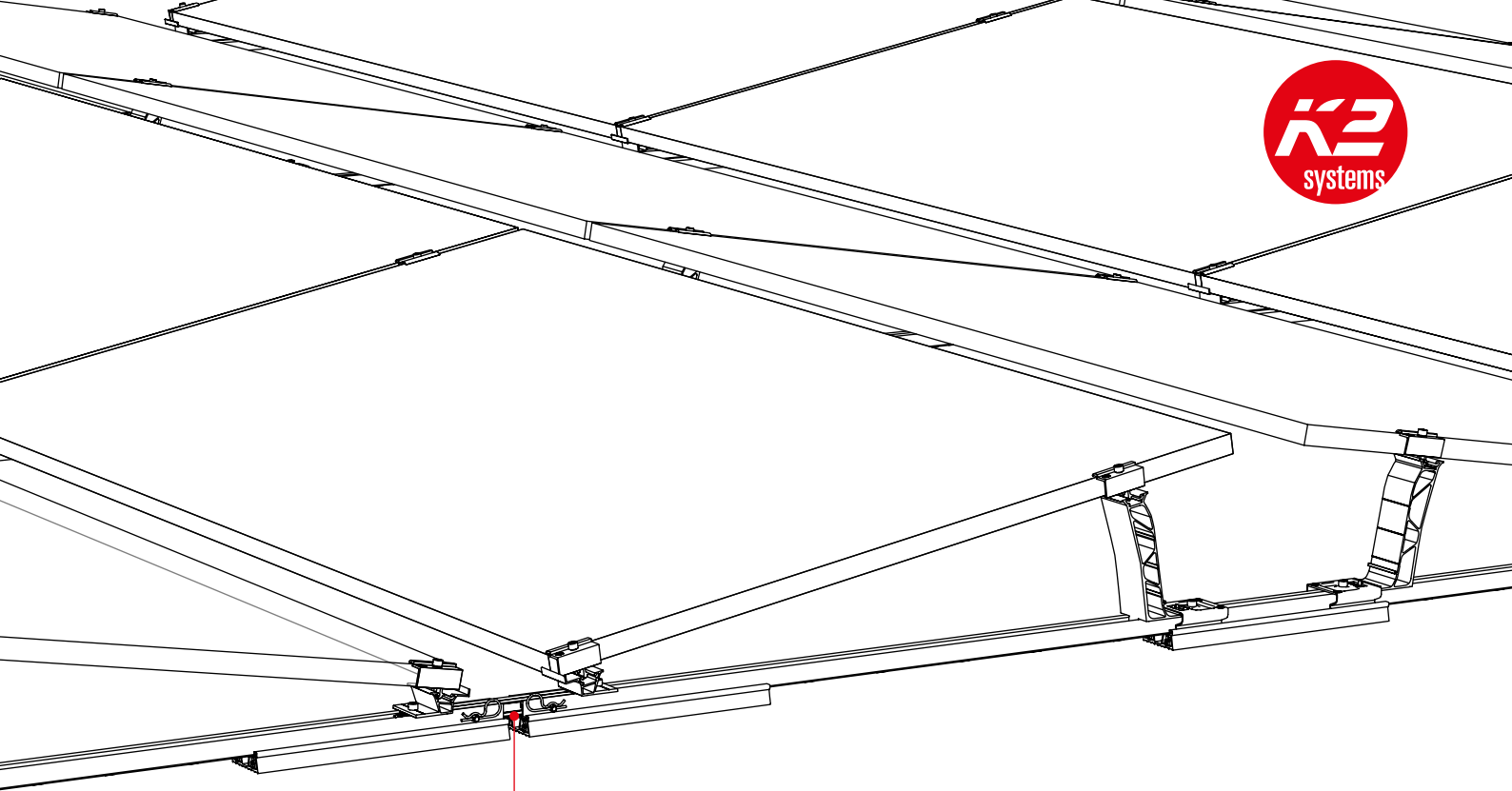


2004174  
**Dome 6.15 Peak**



**3** 2004123  
**Dome 6 Connector 195 szett+**

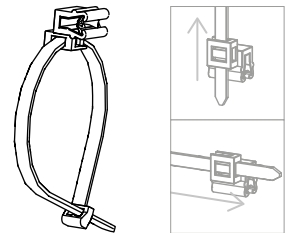




3

## Választható

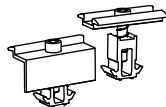
2002870  
Cable-Manager



2003542  
TerraGrif K2MI  
Duo 18

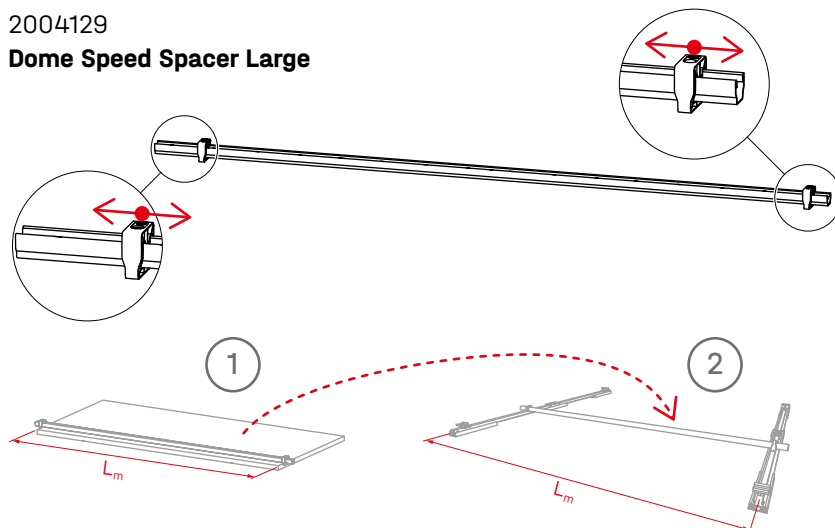


4 5 DomeClamp EC  
DomeClamp MC



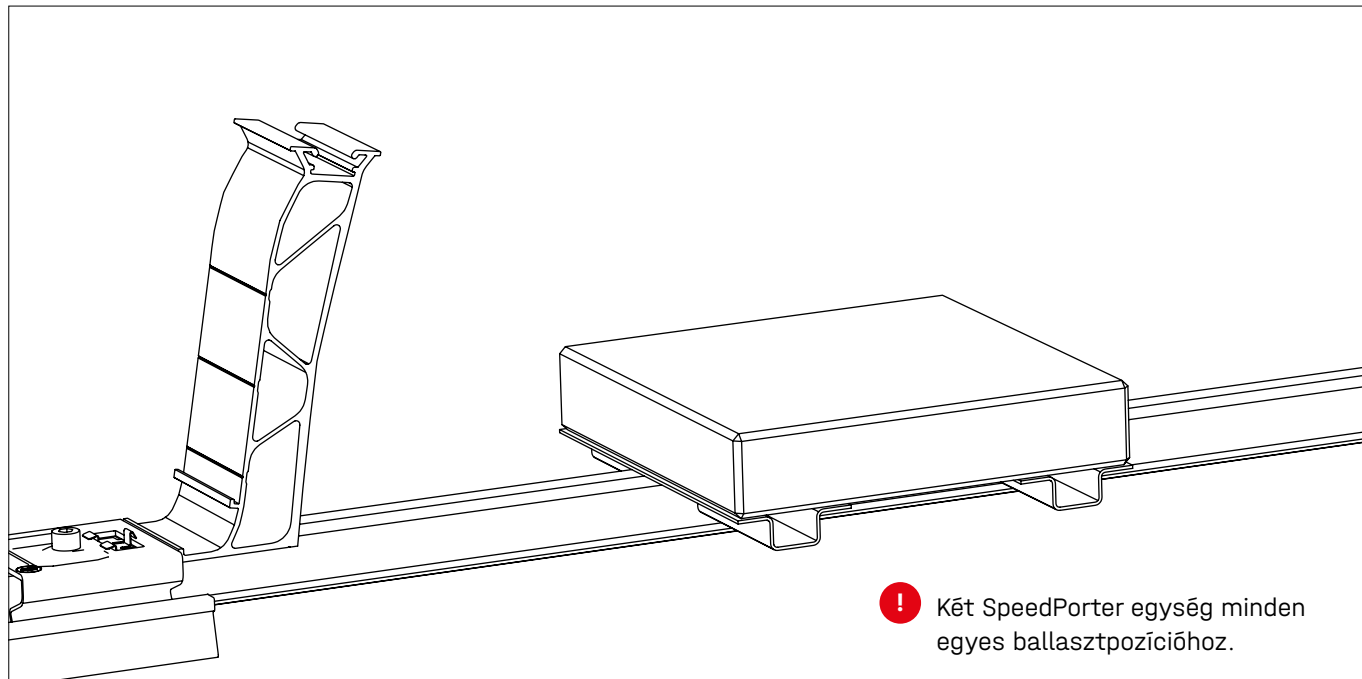
## Dome 6 távtartó

2004129  
Dome Speed Spacer Large

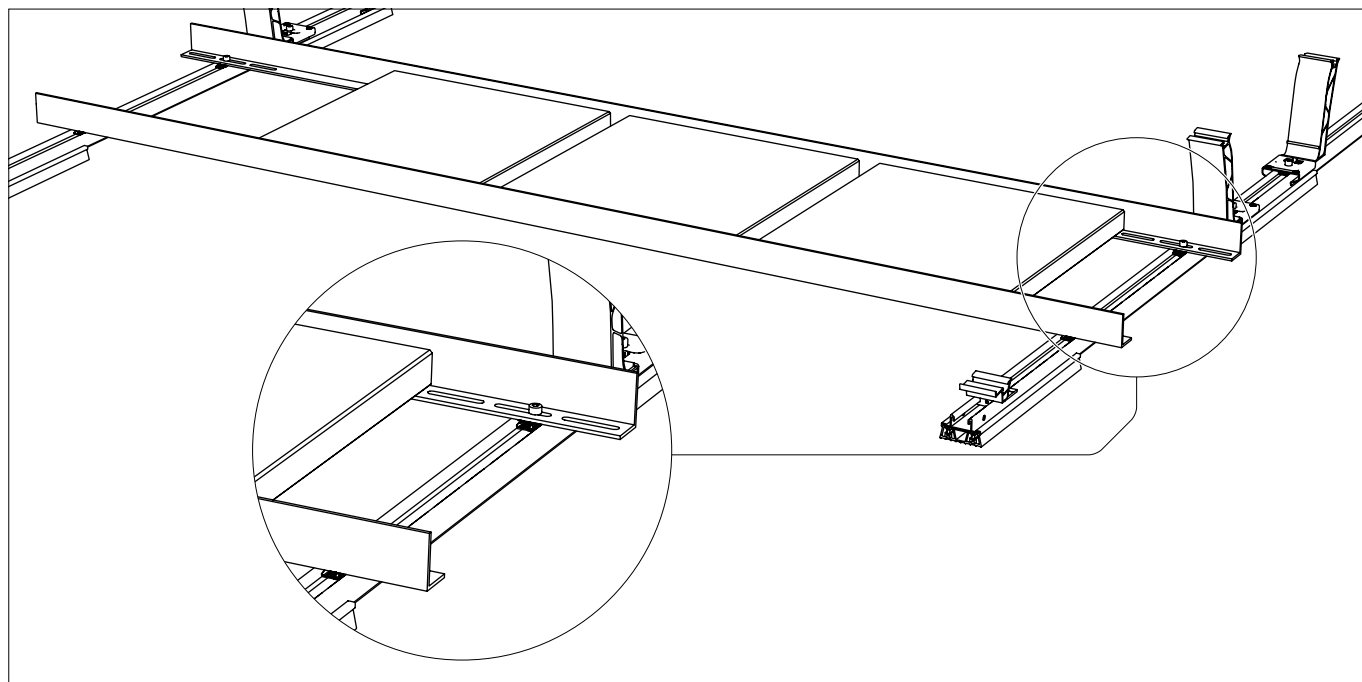
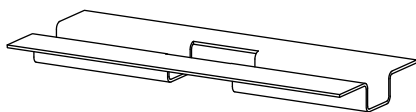


# Rendszerelemek

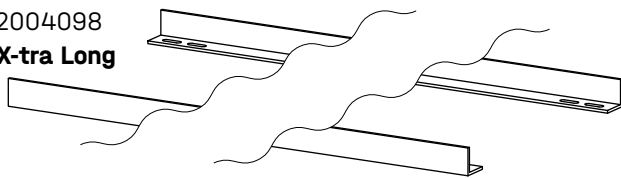
## Ballasztolás



2002300  
SpeedPorter



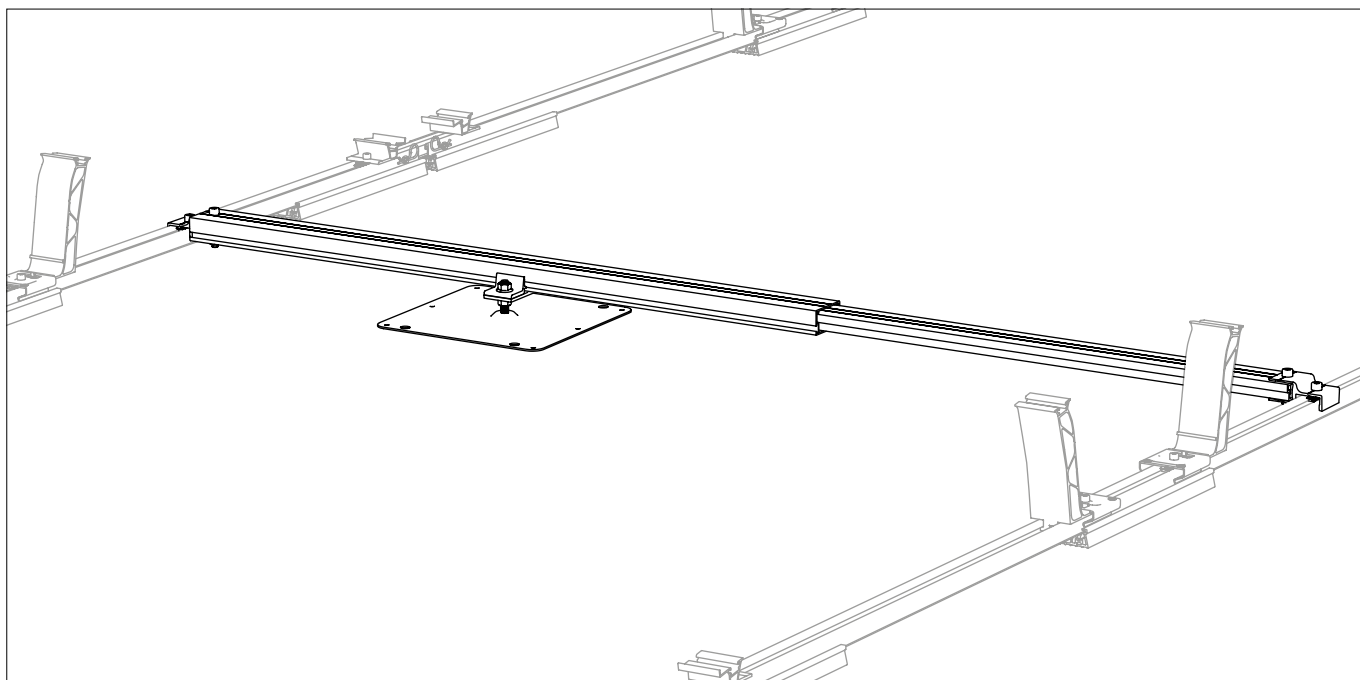
2003150 / 2003151 / 2004098  
Porter Short / Long / X-tra Long



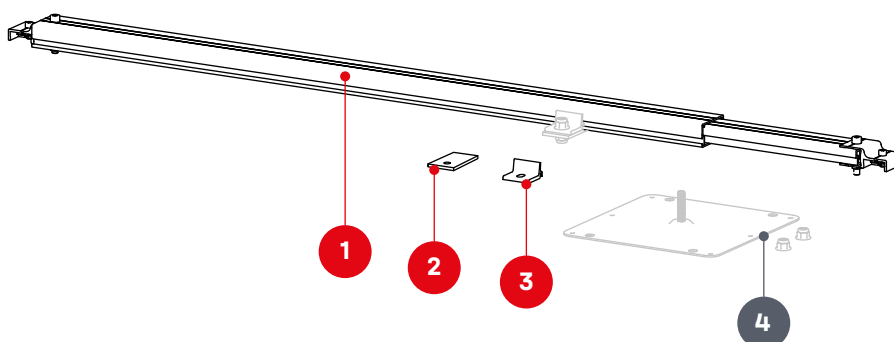
1001643 + 2001729  
MK2 négyzetganya +  
M8×20-as  
hengeres fejű csavar



## Rögzítés a tetőn



- 1** 2004144  
**Dome FixPro L**
- 2** 2002546 / 2002547  
**Adapterplatte M10/12**
- 3** 2003146 / 2003147  
**Climber M10/12**



**4** **Tetőrögzítő lemez**

Nem része a K2

termékportfóliónak.

A további rögzítőelemeket

(pl. csavarokat és anyákat)

a rögzítő elhelyezéséhez az

építetőnek kell rendelkezésre

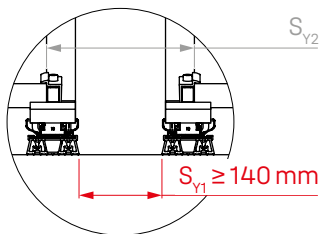
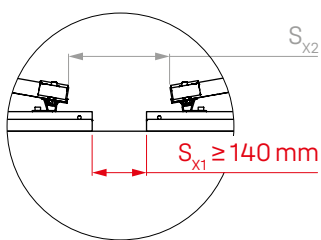
bocsátania.

# Szerelés

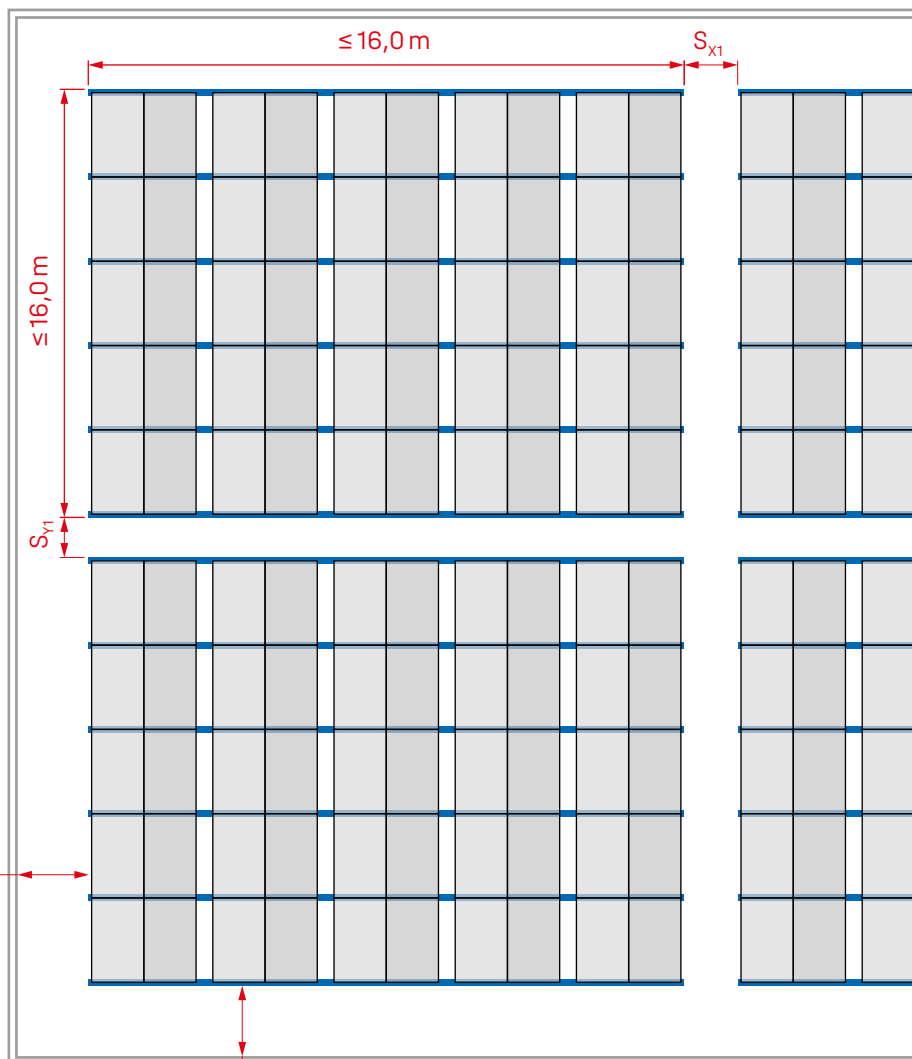
## Modulblokk felépítése, hőtágulási dilatációk és panelszélesség



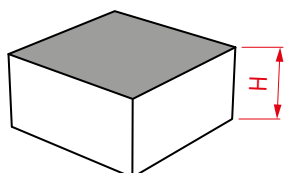
A modulblokkok termikus elválasztására vonatkozó minimális szerelési értékeket ( $S_{x1}/S_{y1}$ ) nem szabad alulmúlni. A K2 Base programban a tervezéshez a modulszélek közötti távolságokat ( $S_{x2}/S_{y2}$ ) kell beállítani. A K2 Base szerelési terv az  $S_{x2}/S_{y2}$  függvényében automatikusan kiszámított szerelési értékeket adja ki.



$H \geq 5 \text{ m} \rightarrow \geq 0,6 \text{ m}$



$H \geq 5 \text{ m} \rightarrow \geq 0,6 \text{ m}$



**!**

**!** Az  $L_m$  panelszélességet a Dome Speed Spacer mérő-felfogatójának keskeny végénél kell beállítani.

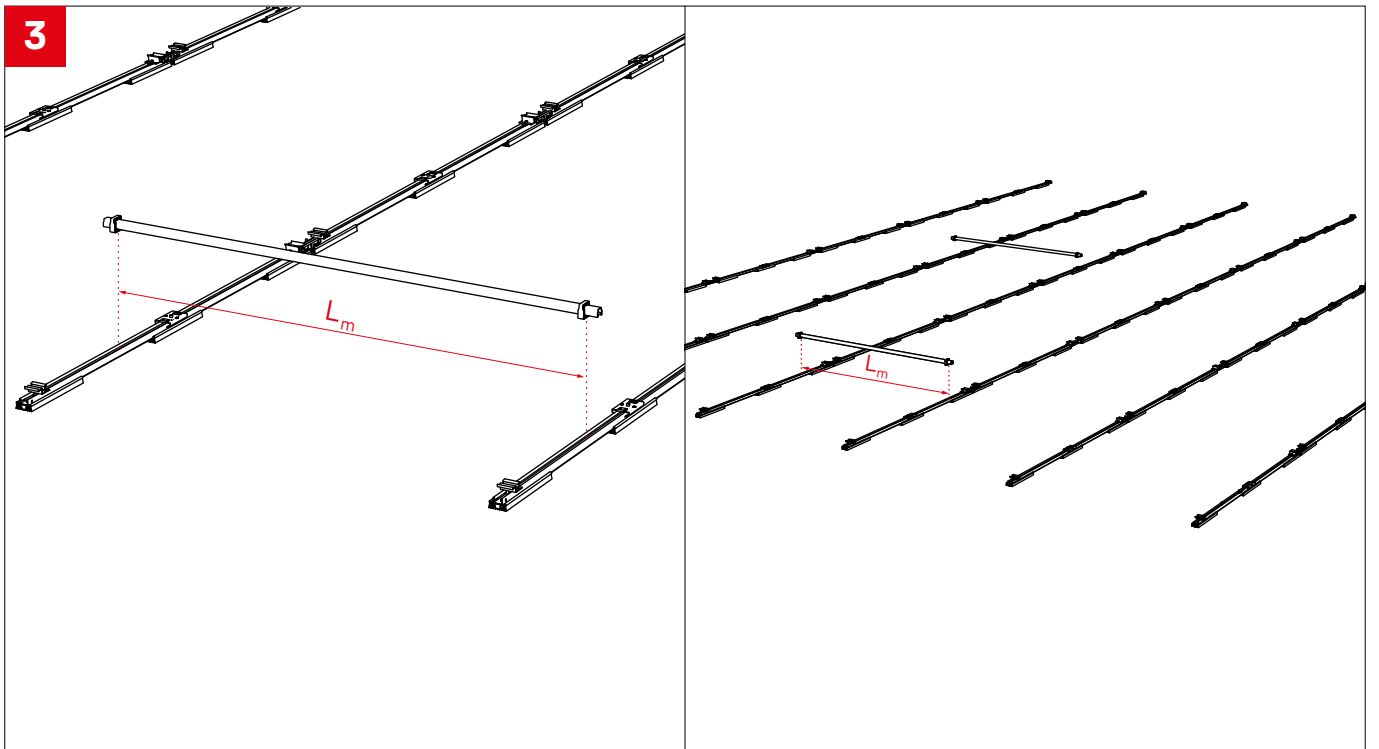
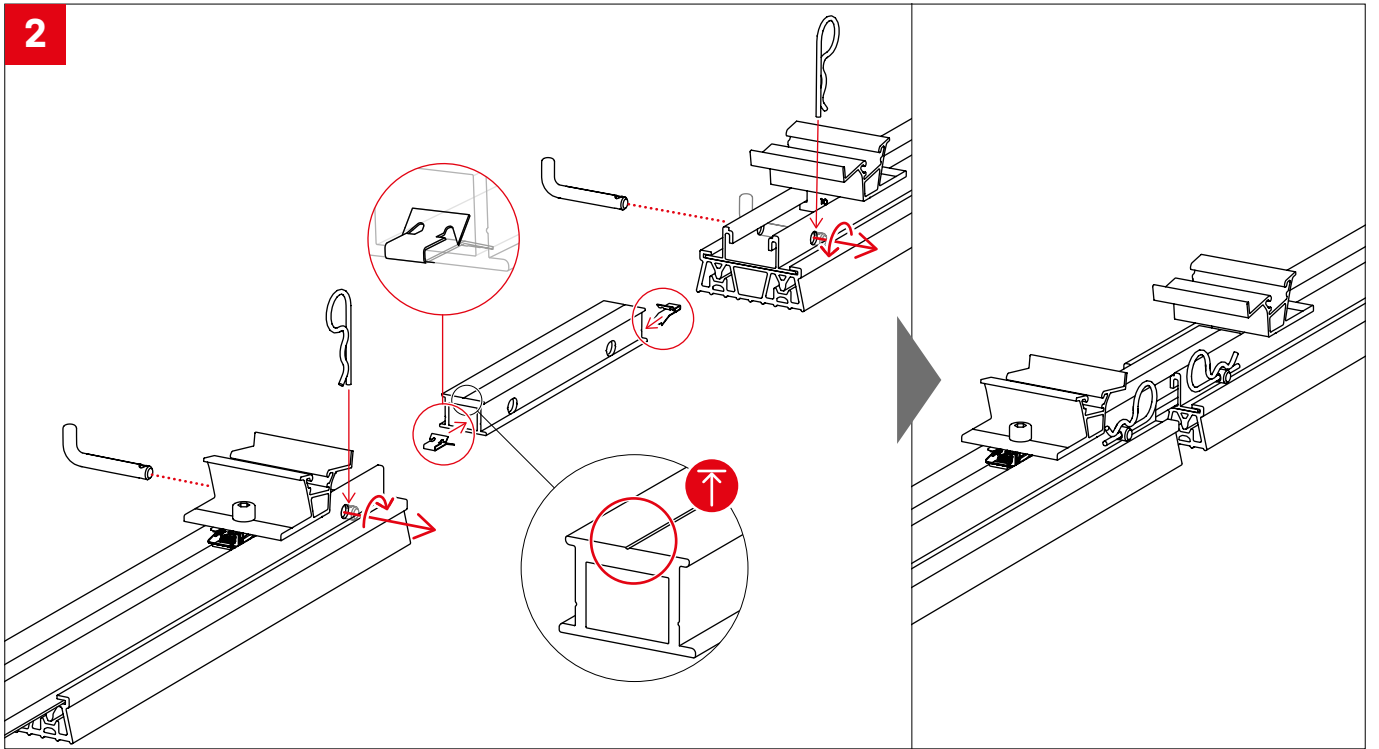
**!** A mérés a mérő-felfogató széles végén történik

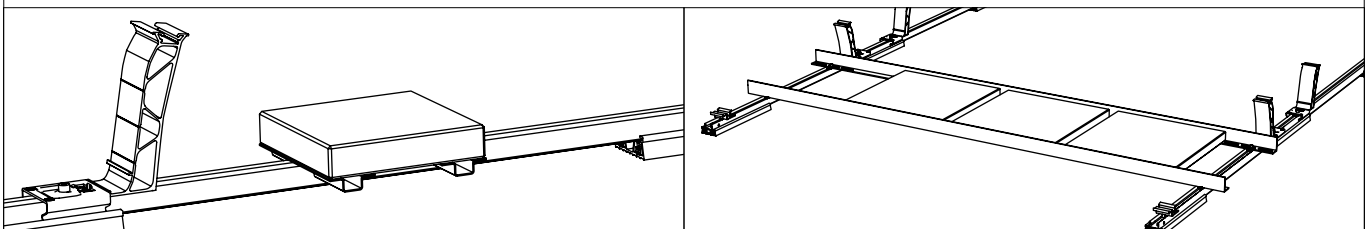
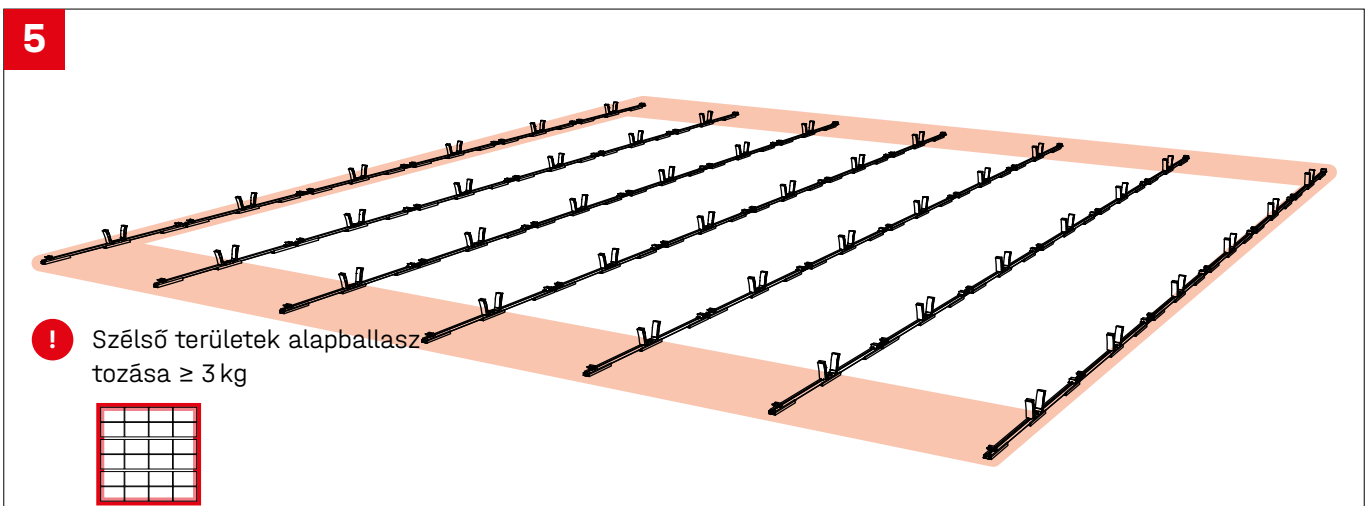
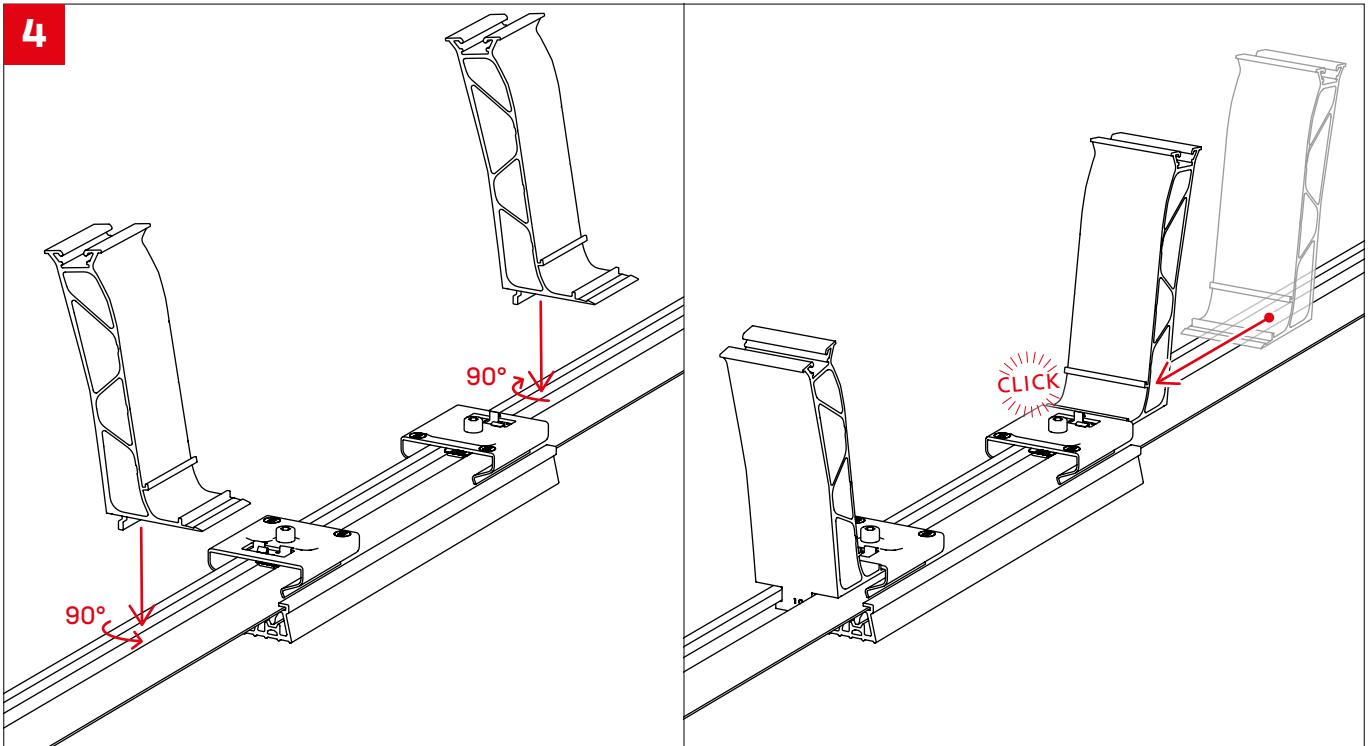
## Modulblokkok

**1**

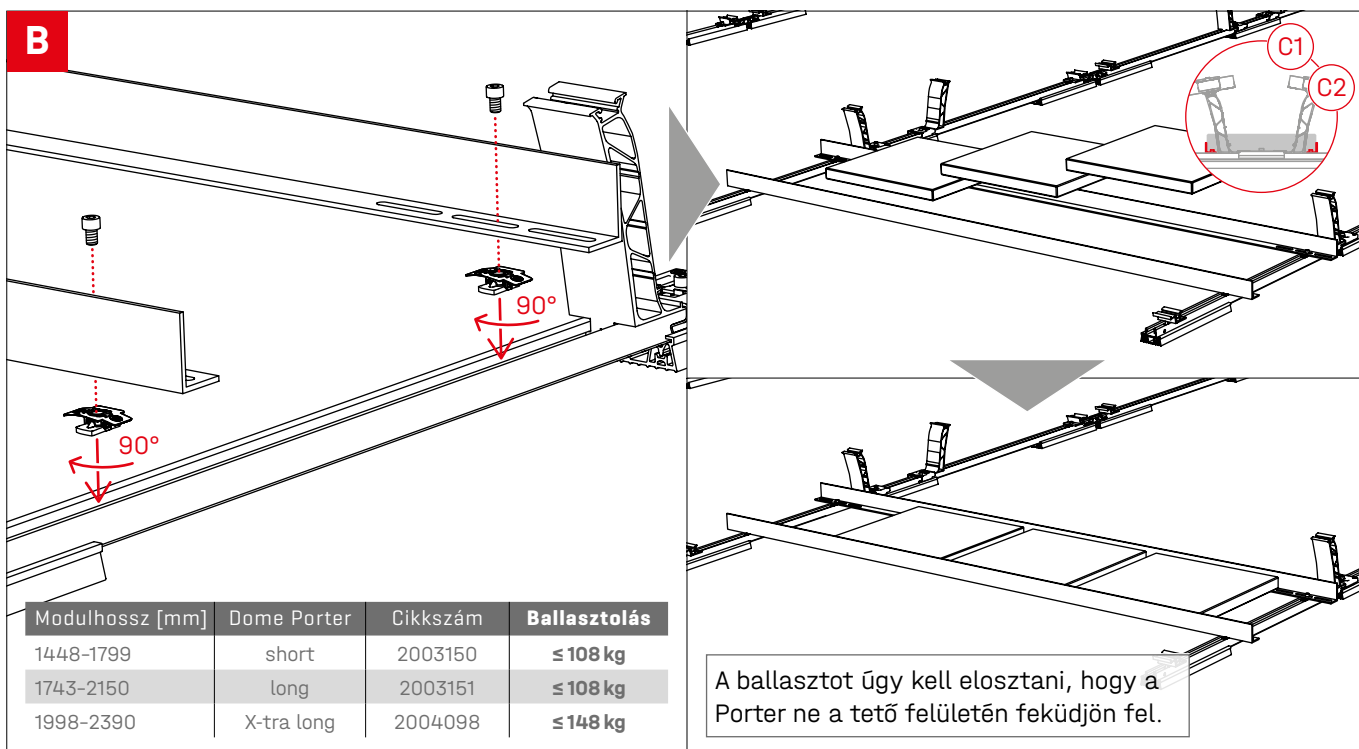
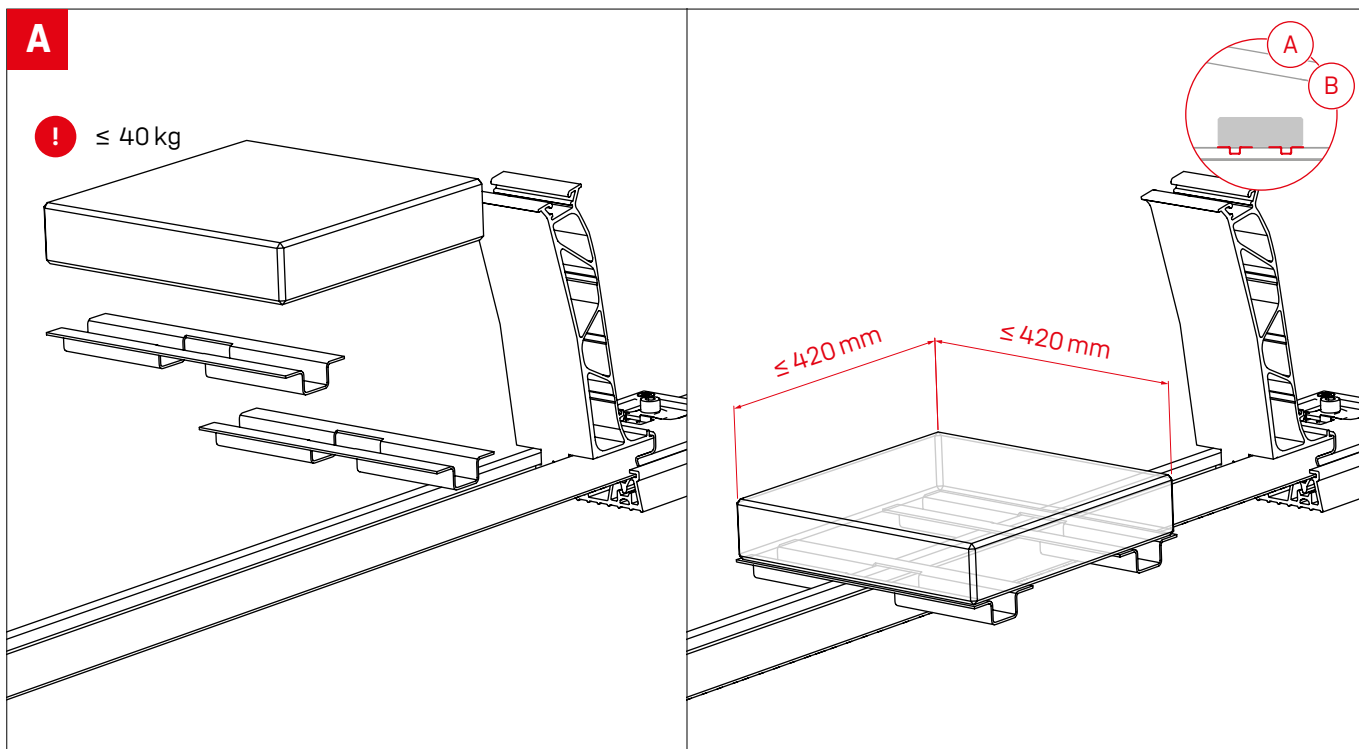
**!** A sántípusokat a K2 Base szerelési terv szerint kell felállítani.

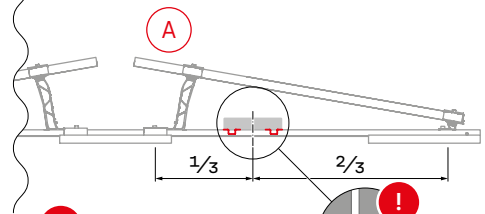
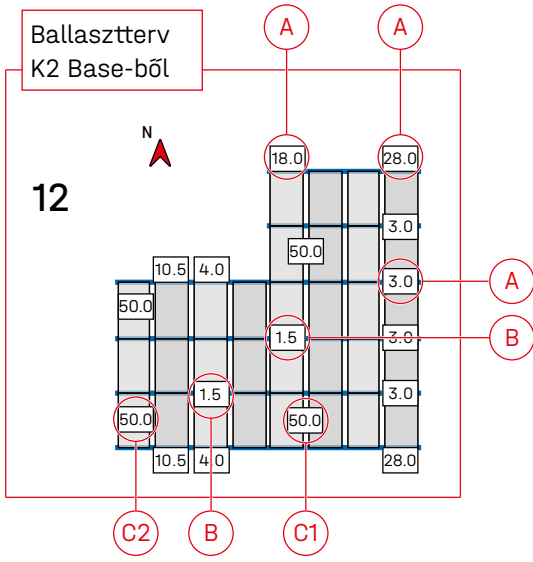
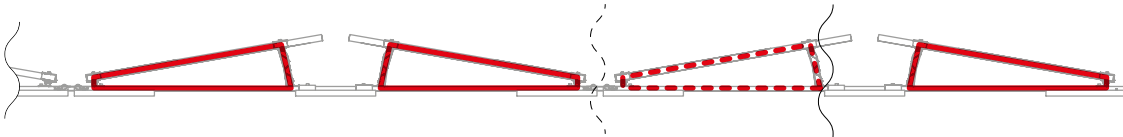
$3^2 + 4^2 = 5^2$   
 $9 + 16 = 25 \rightarrow 90^\circ \checkmark$



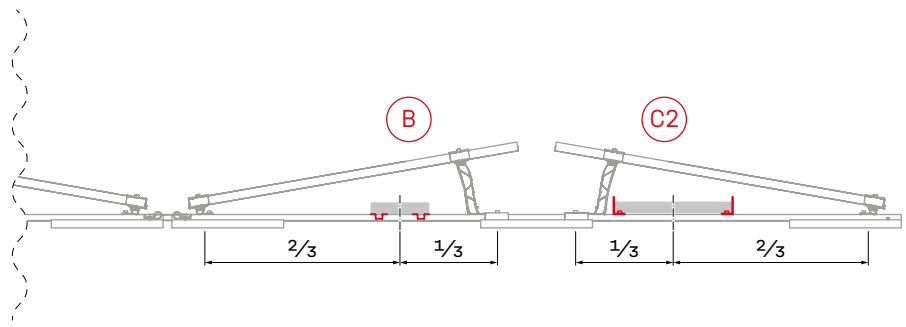
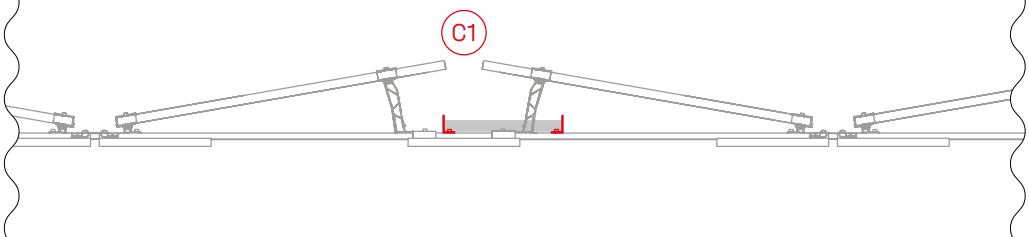
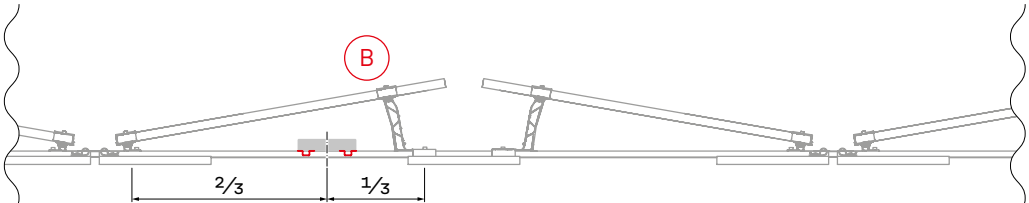


## Ballasztozási opciók és előírások

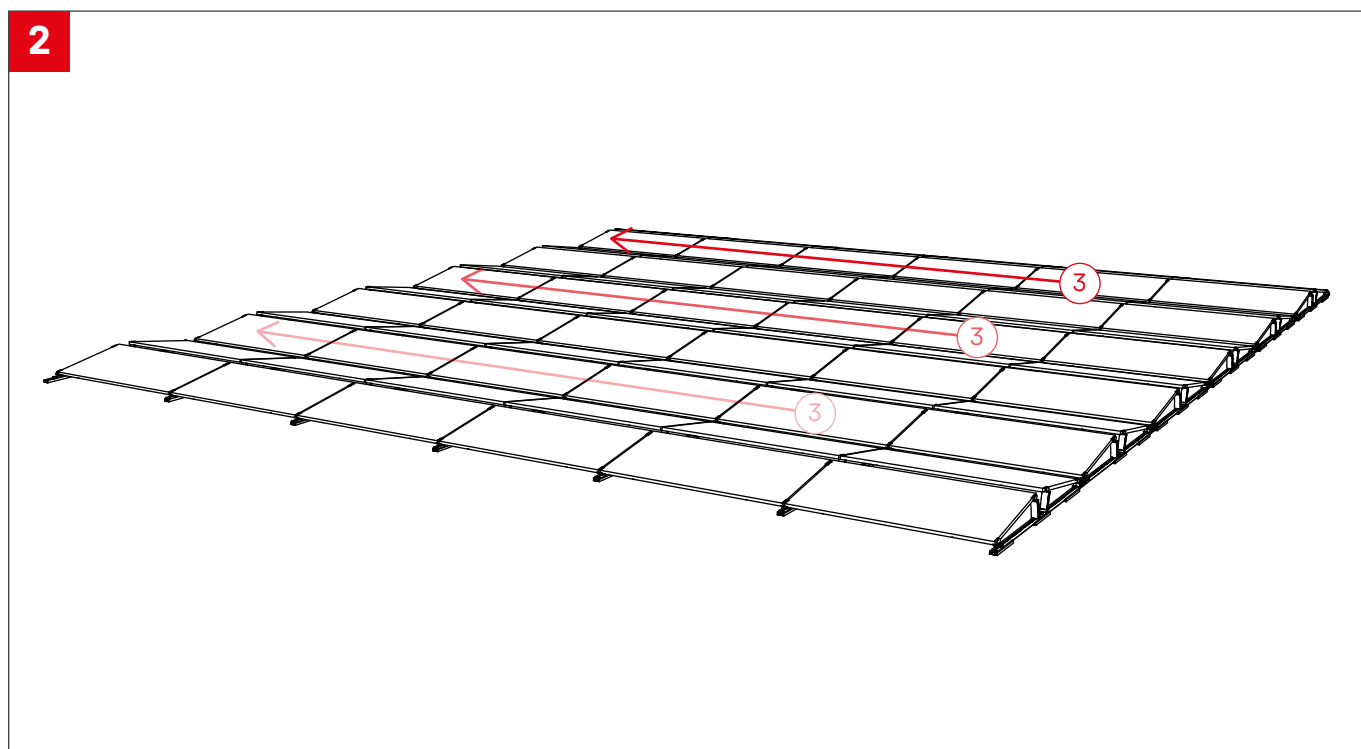
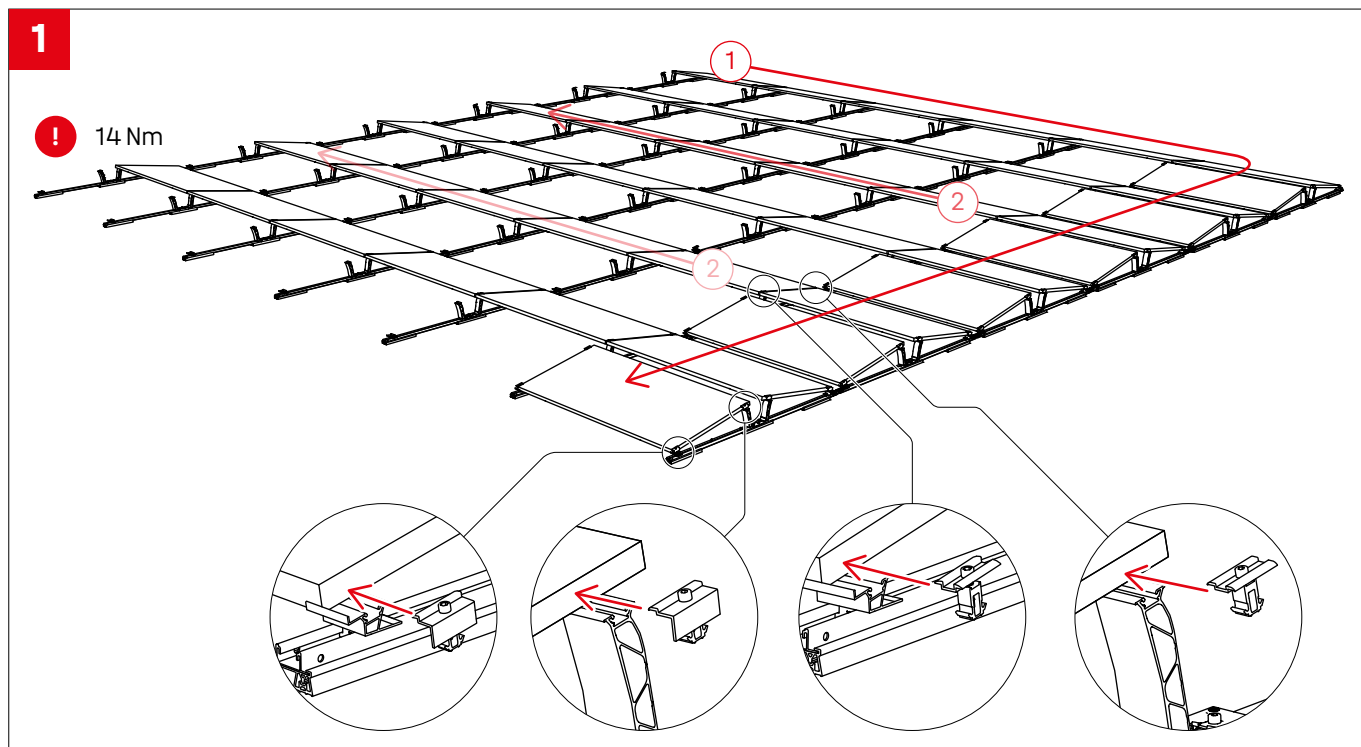




**!** Ha a modulpár a peremterületen van, a ballasztot kívülré kell helyezni!



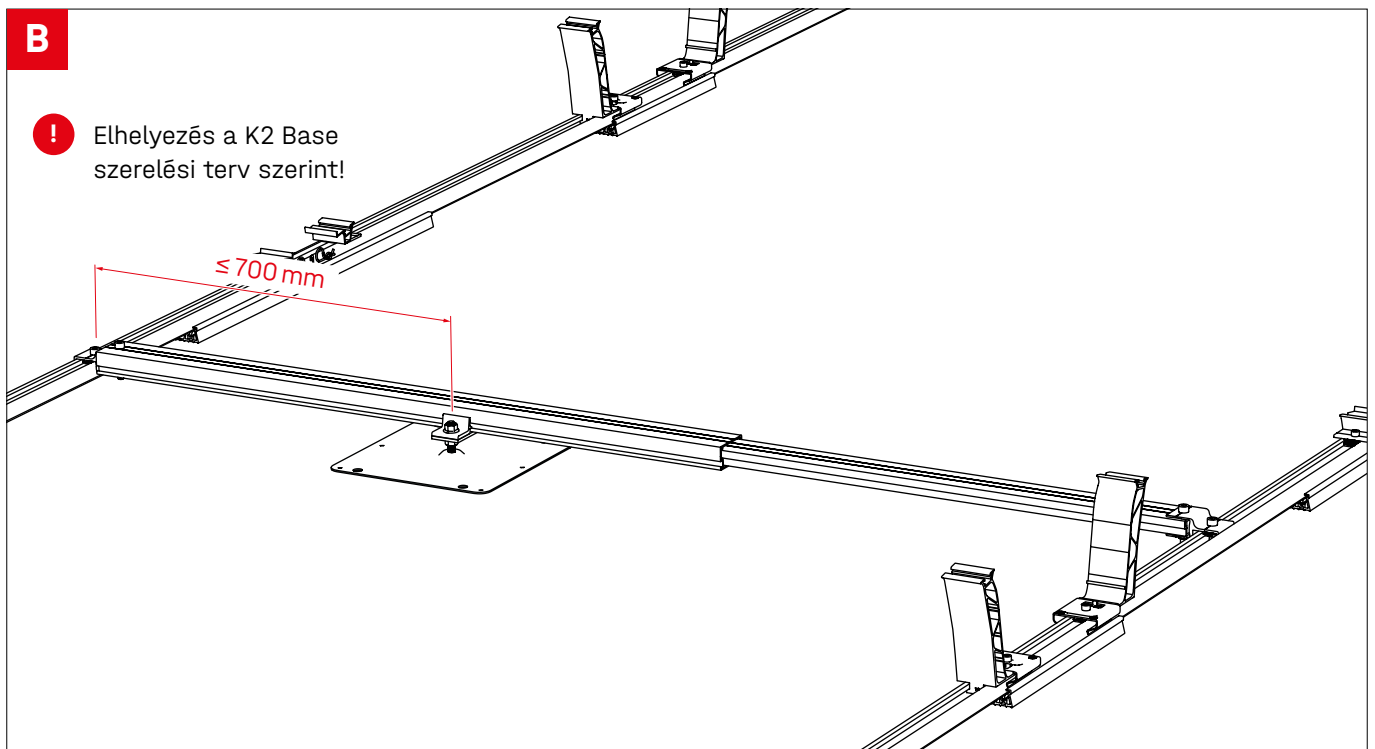
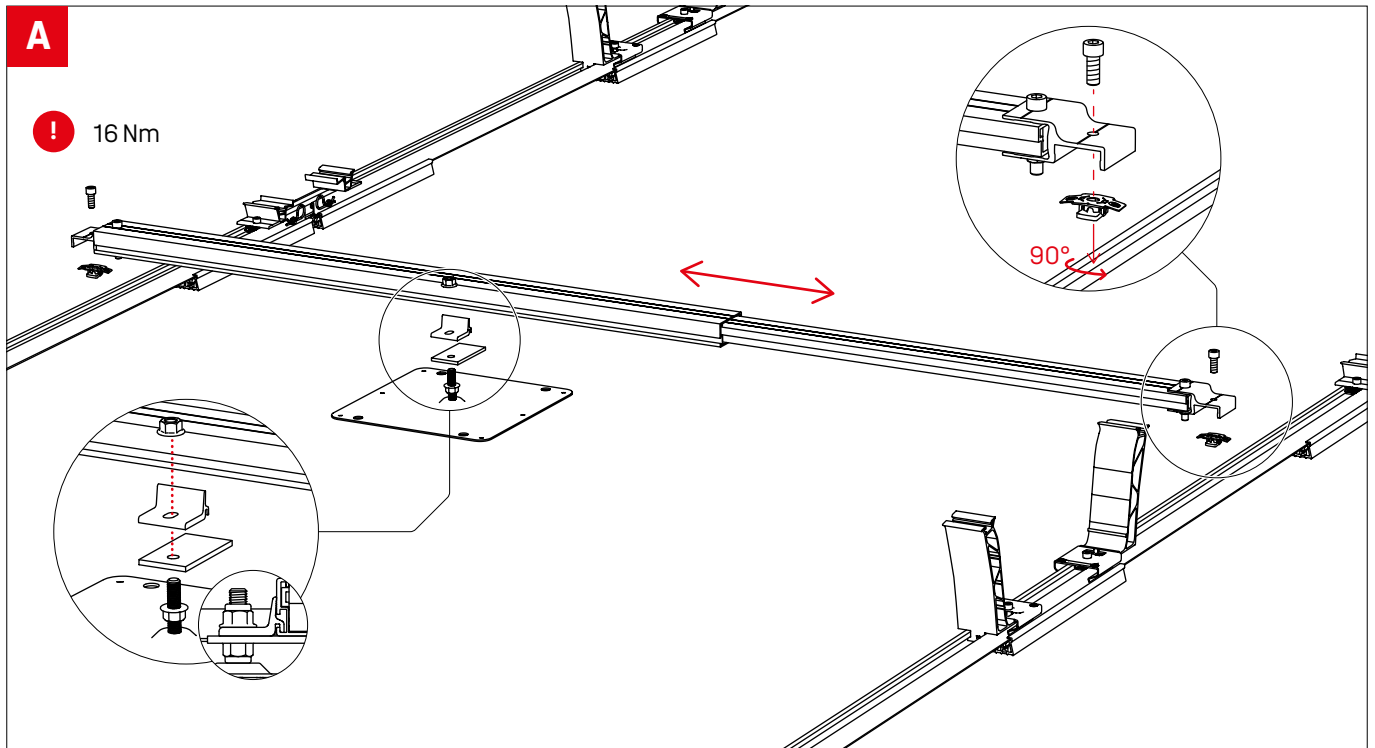
## Modulszerelés



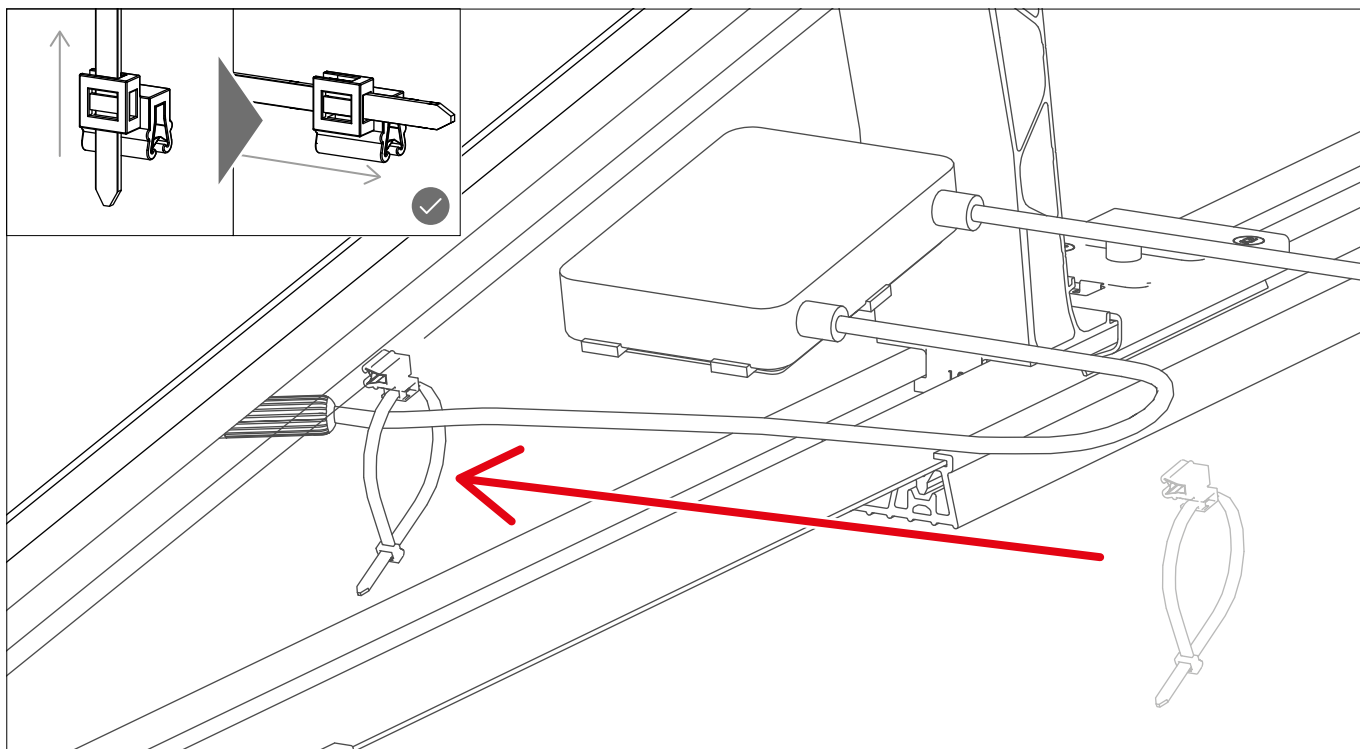
# Opcionális szerelési lépések



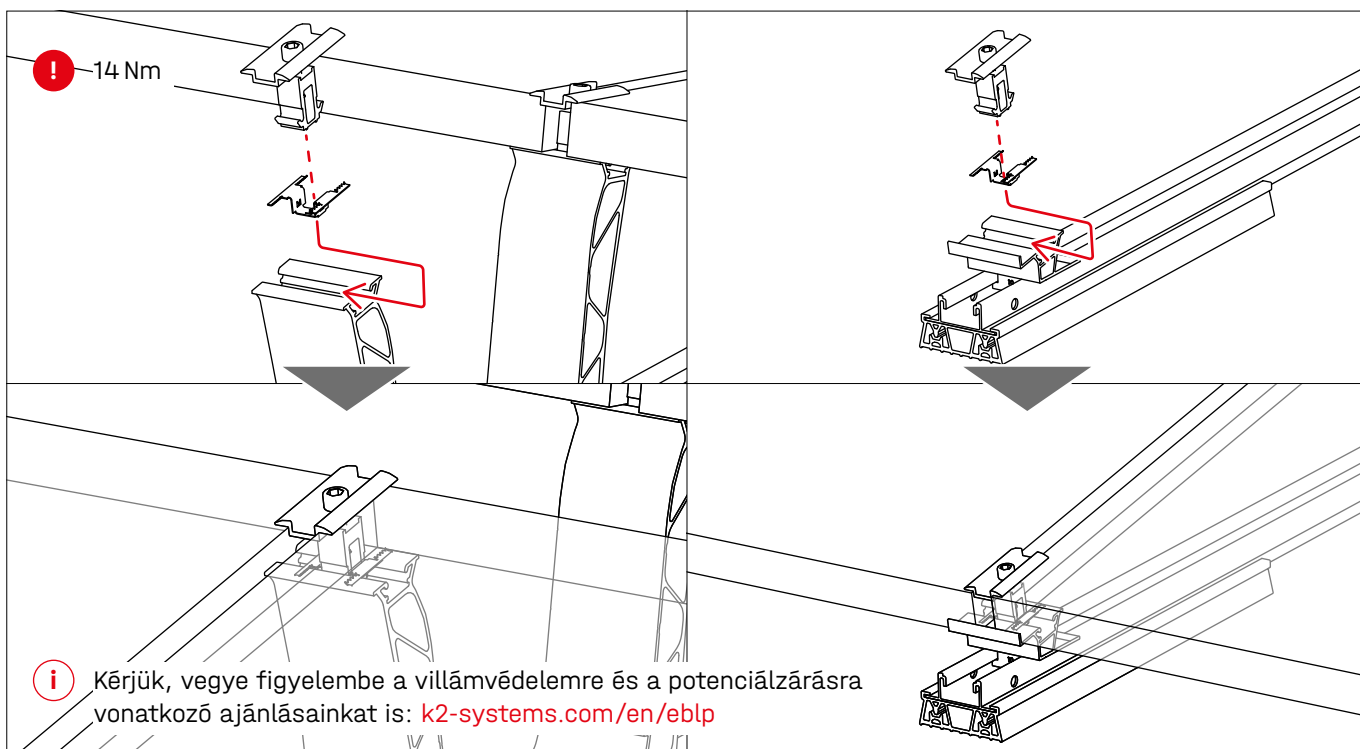
Rögzítés Dome FixPro termékkel, a Solmont szerelőláb példáján keresztül



## Kábelkezelés Cable Manager termékkel



## Modulkeret földelés TerraGrif termékkel







# Connecting Strength

## Köszönjük, hogy K2 szerelési rendszert választott!

A K2 rendszer elemei gyorsan és egyszerűen felszerelhetők. Reméljük, hogy útmutatónk segítségével szolgál ebben.

Javaslatok, kérdések vagy javítással kapcsolatos felvetések esetén állunk szíves rendelkezésükre. A kapcsolattartási adatokat az alábbi címen találja:

- [k2-systems.com/en/contact](https://k2-systems.com/en/contact)
- Szerviz forródrót: +49 7159 42059-0

Általános Szállítási Feltételeink érvényesek, melyek az alábbi címen tekinthetők meg: [k2-systems.com](https://k2-systems.com)

### K2 Systems GmbH

Haldenstraße 1 · 71272 Renningen · Germany  
+49 (0) 7159 - 42059 - 0 · [info@k2-systems.com](mailto:info@k2-systems.com) · [k2-systems.com](https://k2-systems.com)

D-Dome 6 Xpress Assembly HU V1 | 0426 · A változtatások joga fenntartva.  
A termékbárák csupán példák, és eltérhetnek az eredetitől.