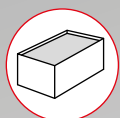
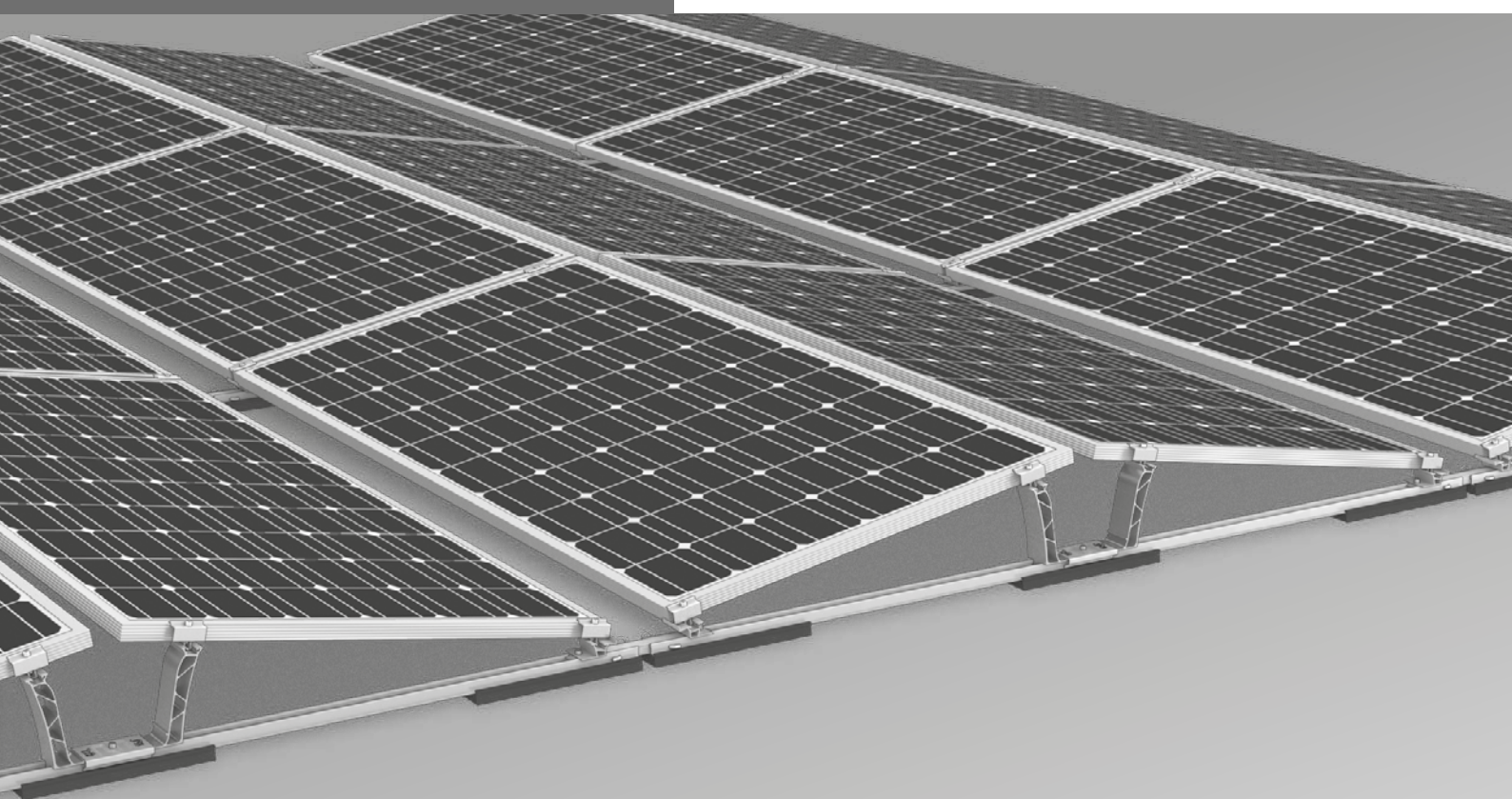


Podporujeme FV systémy



System D-Dome 6 Xpress a Classic

MONTÁŽNÍ NÁVOD



Obsah

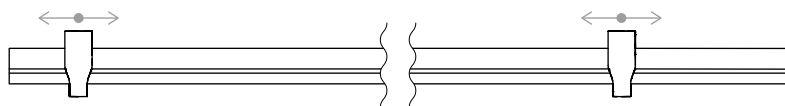
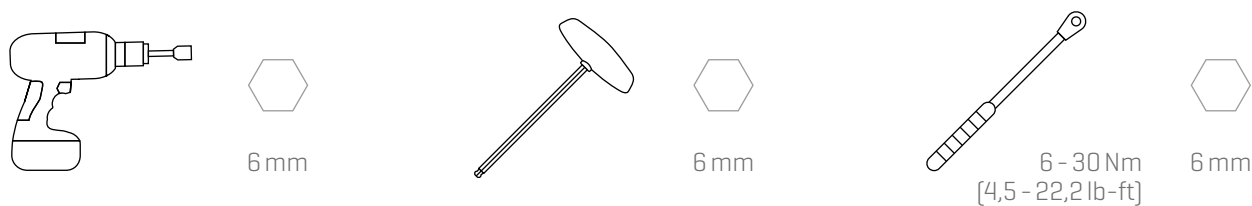
/ Přehled náradí	3
/ Všeobecné bezpečnostní pokyny	4
/ Obecně platí	5
· Plánování s K2 Base	5
· Požadavky na střechu	5
· Statické požadavky	5
· Důležité pokyny pro montáž	5
/ Komponenty	6
· Základní komponenty: D-Dome 6 Xpress	6
· Základní komponenty: D-Dome 6 Classic	8
· Zatížení	10
· Pevné ukotvení ke střeše	11
/ Montáž	13
· Konstrukce bloku modulů a tepelné oddělení	13
· Modulové bloky se D-Dome 6 Xpress	14
· Modulové bloky se D-Dome 6 Classic	17
· Možnosti a specifikace zátěže	22
· Montáž modulu	24
/ Další možnosti montáže	25
· Pevná ukotvení s Dome FixPro	25
· Stahovací páska s klipem na rám panelů	26
· Uzemnění rámu modulu pomocí TerraGrif	26
· Kabelový žlab PVX MultiMount	27
/ Poznámky	29

Prověřená kvalita – vícenásobně certifikovaná

Systémy K2 znamenají bezpečné spojení, nejvyšší kvalitu a preciznost. Naši zákazníci a obchodní partneři to vědí už dlouho. Naše kompetence a komponenty byly prověřeny, potvrzeny a certifikovány nezávislými organizacemi.

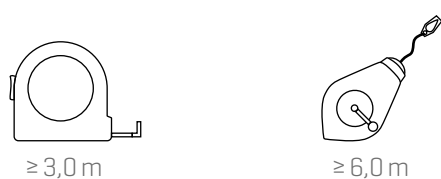
Naše certifikáty kvality a produktů najdete na k2-systems.com/en/technical-information

Přehled nářadí



Dome Speed Spacer 2,25/2,50 · 2003253 / 2004129

Měrka vzdáleností délky modulu



Digital Toolbox



Znáte již naše digitální služby? Použijte naši aplikaci K2 CheckApp a zaznamenejte první důležité údaje přímo u zákazníka nebo na místě projektu. Stačí přenést data do našeho online plánovacího softwaru K2 Base. Zde můžete snadno, bezpečně a rychle naplánovat svůj projekt. Obdržíte podrobnou zprávu o projektu s montážním plánem a statickým posudkem. Rozhraní K2+ umožňuje bezproblémový přenos projektových dat do plánovacích nástrojů jiných výrobců. S aplikací K2 DocuApp je projektová dokumentace hotová rychle a snadno - bez otravného papírování.

Začněte a zaregistrujte se hned:

- app.k2-systems.com →
- base.k2-systems.com →
- docuapp.k2-systems.com →

Všeobecné bezpečnostní pokyny

Dbejte prosím na to, že musí být dodrženy naše Všeobecné montážní předpisy.

Ty jsou k dispozici k nahlédnutí na k2-systems.com/en/technical-information

- Zařízení smějí být montována a uváděna do provozu pouze osobami, které mohou zaručit na základě své odborné způsobilosti (např. vzdělání nebo činnosti), popř. zkušeností, předpisové provedení uvedených prací.
- Před montáží je nutno zkontrolovat, jestli produkt odpovídá statickým požadavkům na místě. U střešních zařízení je zásadně nutno prověřit nosnost střechy.
- Musí být bezpodmínečně dodrženy místní specifické stavební předpisy, normy a ustanovení na ochranu životního prostředí.
- Musí být dodrženy předpisy pro bezpečnost a ochranu zdraví při práci, příslušné normy a předpisy profesního sdružení! Zejména je přitom nutno dbát na následující pokyny:
 - Používat bezpečnostní oděv [především ochrannou helmu, pracovní boty a rukavice].
 - Při střešních pracích musí být respektovány předpisy pro práci na střeše [např. používání: zajištění proti pádu, lešení se záchytným zařízením od výšky okapu 3 m atd.].
 - Pro celý průběh montáže je nutná přítomnost dvou osob, aby byla v případě případného úrazu zaručena rychlá pomoc.
- Montážní systémy K2 jsou neustále vyvíjeny. Přitom se mohou změnit montážní postupy. Před zahájením montáže je proto nutno bezpodmínečně prověřit na: k2-systems.com/en/technical-information aktuální znění montážního návodu. Na vyžádání Vám aktuální verzi také rádi zašleme.
- Musí být respektovány montážní návody výrobců modulů.
- Vyrovnání napětí mezi jednotlivými částmi zařízení musí být provedeno podle příslušných předpisů dané země.
- V průběhu celé doby montáže je nutno zajistit, aby byl na stavbě k dispozici minimálně jeden exemplář montážního návodu.
- V případě nerespektování našich montážních předpisů a montážních návodů a nepoužití všech komponentů systému, stejně jako při montáži a demontáži konstrukčních dílů, které nebyly nakoupeny od nás, nepřebíráme záruku za závady a škody, ke kterým dojde. V takovém případě bude vyloučeno uplatnění záruky.
- V případě nerespektování našich Všeobecných bezpečnostních pokynů a při vestavbě a použití konkurenčních konstrukčních dílů si společnost K2 Systems GmbH vyhrazuje uplatnění vyloučení odpovědnosti.
- V případě, že budou respektovány všechny bezpečnostní pokyny a zařízení bude odborně instalováno, bude poskytnuta záruka na produkt v trvání 12 let. Respektujte prosím naše záruční podmínky, které jsou k dispozici nahlédnutí na k2-systems.com/en/technical-information, Na vyžádání Vám je samozřejmě rádi zašleme.
- Demontáž systému se provádí podle pokynů pro montáž v opačném pořadí.
- Konstrukční díly zařízení K2 z nerezové oceli jsou k dostání v různých třídách odolnosti proti korozi. V každém případě je nutno prověřit, jaké korozní namáhání lze u příslušné stavby nebo u příslušného konstrukčního dílu očekávat.

Obecně platí



Systém D-Dome 6 může být standardně použit za následujících podmínek. I když systém s přihlédnutím k míře bezpečnosti vyhovuje vyšším požadavkům, obraťte se prosím při překročení uvedených hodnot na svou kontaktní osobu u K2 Systems za účelem jejich prověření.

BA Plánování s K2 Base

Pro dimenzování systému doporučujeme použít náš bezplatný software K2 Base [online]. Vhodný montážní systém naplánujete v pěti krocích a obdržíte doporučení pro jeho stavbu, kusovník a zprávu o statice. Jednoduše se přihlaste a začněte plánovat:
base.k2-systems.com

Požadavky na střechu

- Tento systém je možné instalovat u všech běžných plochých střech s odolným podkladem proti tlaku a sklonem střechy $\leq 3^\circ$ bez ukotvení.
- Ukotvení $> 3^\circ$ až $\leq 10^\circ$
 - Možnost kombinace se zátěží až do $\leq 5^\circ$
 - $> 5^\circ$ až $\leq 10^\circ$ pouze bez zátěže
- Povrch střechy musí být čistý a suchý. Nerovnosti střechy je nutno popřípadě vyrovnat nebo odstranit.
- Součinitel tření střechy je nutno zjistit na místě. Viz video k2-systems.com/en/friction-coefficient

Statické požadavky

- U stavby je nutno bezpodmínečně prověřit dostatečnou zbytkovou nosnost střešní konstrukce a odolnost tepelné izolace proti tlaku.
- Pro panely s rámem s výškou rámu 30 – 50 mm
- Přípustné rozměry modulu:
délka 1448 – 2390 mm, šířka 950 – 1170 mm

Důležité pokyny pro montáž

Montážní systém

- Rozteč řad a montážní úhel pro sady lišt D-Dome 6 Xpress:

Šířka modulu	Vzdálenost řad	Montážní úhel
950 – 1060 mm	2,28 m	10°
1061 – 1170 mm	2,51 m	9°

- Musí být dodržena minimální vzdálenost 600 mm od okraje střechy. U budov s výškou pod 5 m lze minimální vzdálenost snížit.
- Je třeba zkontrolovat kompatibilitu střešního pláště s nosnou podložkou Mat S.
- Aby bylo možné systém použít, musí být montovány minimálně 2 stojany souvisle.

- Tepelná vzdálenost (vzdálenost mezi bloky modulů) ve směru základní lišty a řad modulů musí být dodržena podle následující tabulky:

	Základní kolejnice	Řádek modulu
Xpress	16,0 m	16,0 m
Classic	12,3 m	16,0 m

- Po mimořádných událostech, jako jsou např. vichřice, silné deště, zemětřesení atd. je nutno nechat systém zkontrolovat odborníkem. Pokud budou při kontrole zjištěny plastické deformace např. v oblasti upínání modulů nebo poškození, musí být takové komponenty vyměněny za nové.

Moduly a upínání

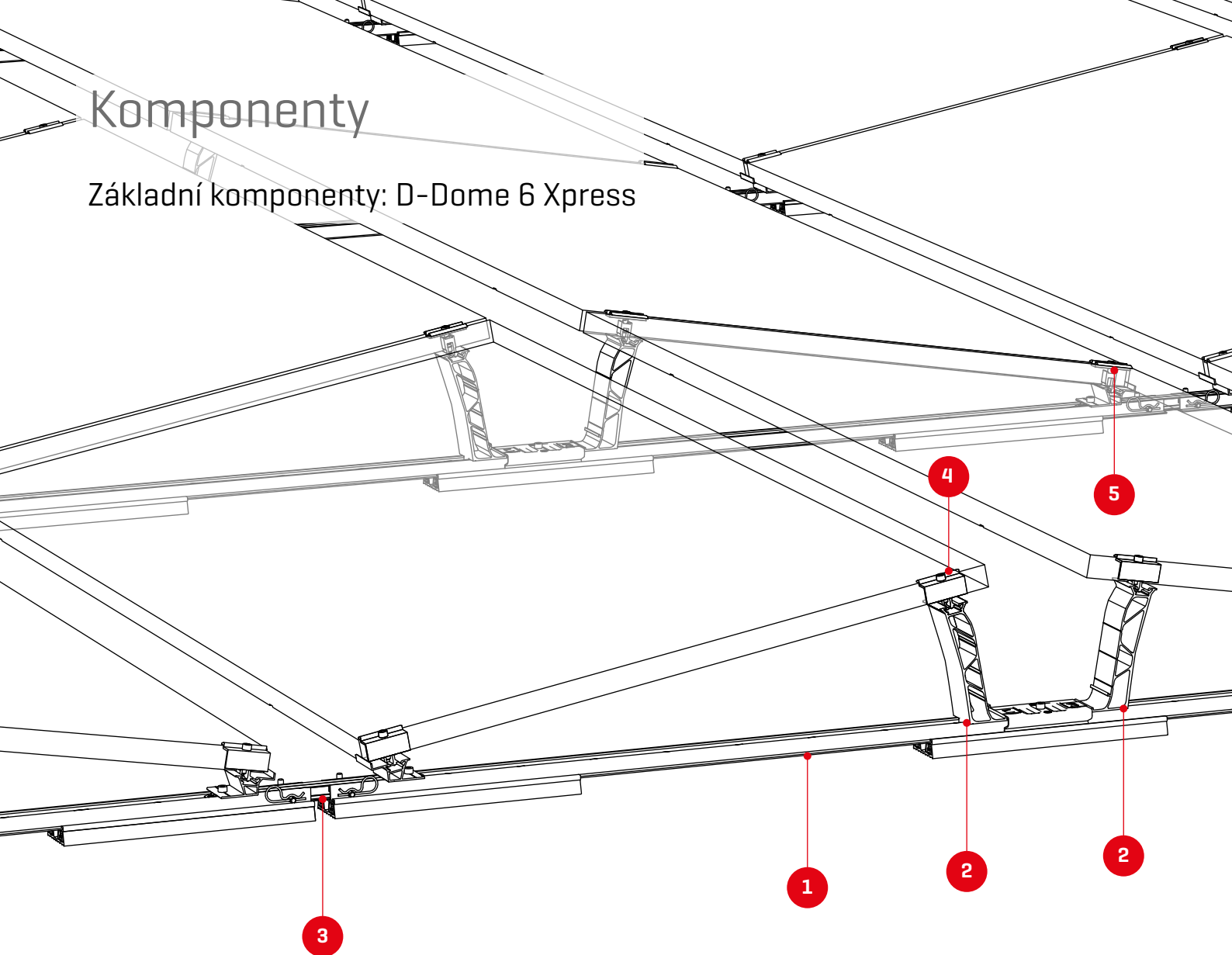
- Utahovací moment všech svorek modulů je 14 Nm.
- Je nutno respektovat údaje výrobce modulů, týkající se upínání a montáže modulů [viz list technických dat výrobce modulu]. Je nutno prověřit, jestli je k dispozici souhlas výrobce k upínání na krátké straně modulového rámu. Viz také:
k2-systems.com/en/approved-modules-dome-6

Všeobecné informace

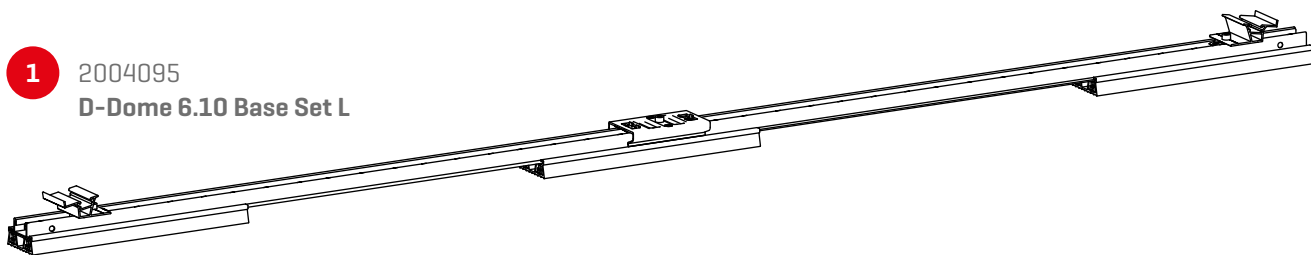
- Při dimenzování zatížení jsou vnější vlivy, které působí na systém, zastoupeny pouze podmíněně. Není tak možné přihlížet např. k nerovnostem, tepelné délkové dilataci, mechu, nahromaděné vodě, stárnutí fólie, tyto vlivy však mohou podle okolností způsobit také posunutí systému. Doporučujeme proto provádět pravidelnou údržbu systému nebo zkontrolovat, zda není nutné dodatečné mechanické upevnění.
- Je nutno dbát na to, aby nebylo omezeno odtékání srážkové vody.
- Z důvodu různého nasměrování solárních modulů je nutno odpovídajícím způsobem zohlednit řadové zapojení a zapojení měničů. Doporučuje se, aby byly měniče a stringy zapojeny zvlášť.
- U stavby musí být dodrženy všeobecné normy a předpisy pro ochranu proti bleskům a pro vypracování koncepce ochrany proti bleskům (např. použití svorky pro bleskovou ochranu) je, popř. nutno zapojit odborníka. Musí přitom být dodrženy specifické předpisy příslušné země.

Komponenty

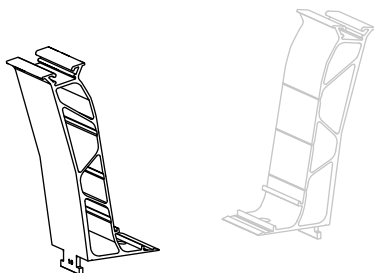
Základní komponenty: D-Dome 6 Xpress



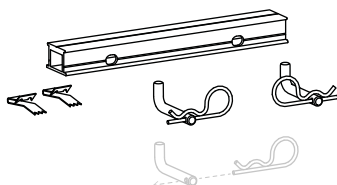
1 2004095
D-Dome 6.10 Base Set L



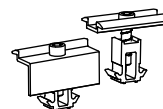
2 2004125
Dome 6.10 Peak

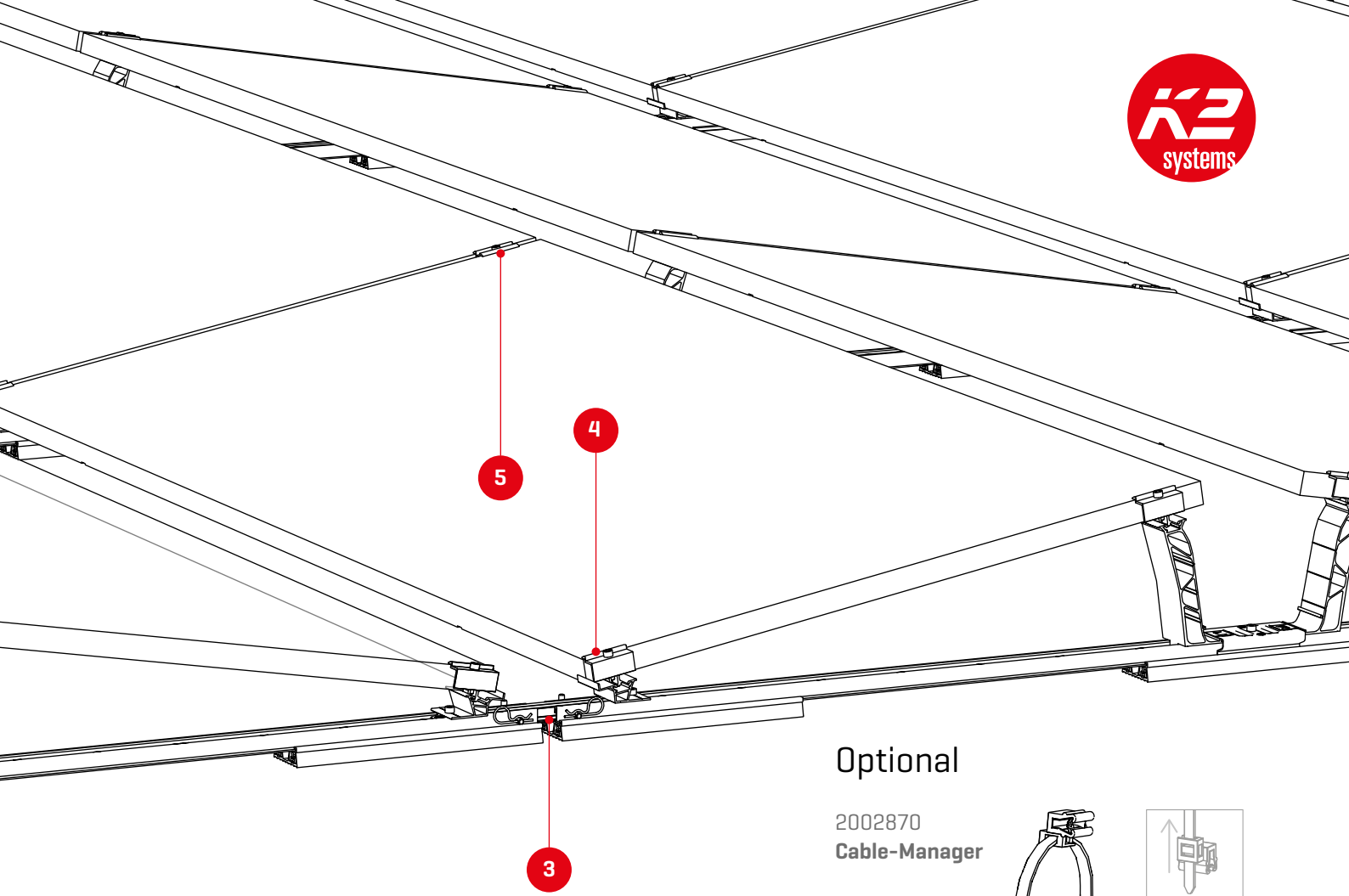


3 2004123
Dome 6 Connector 195 Set



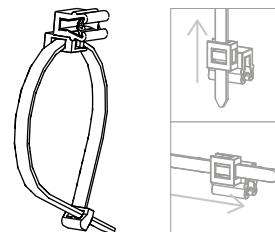
4 **5** 2002559 / 2002558
DomeClamp EC / MC



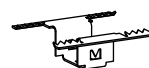


Optional

2002870
Cable-Manager

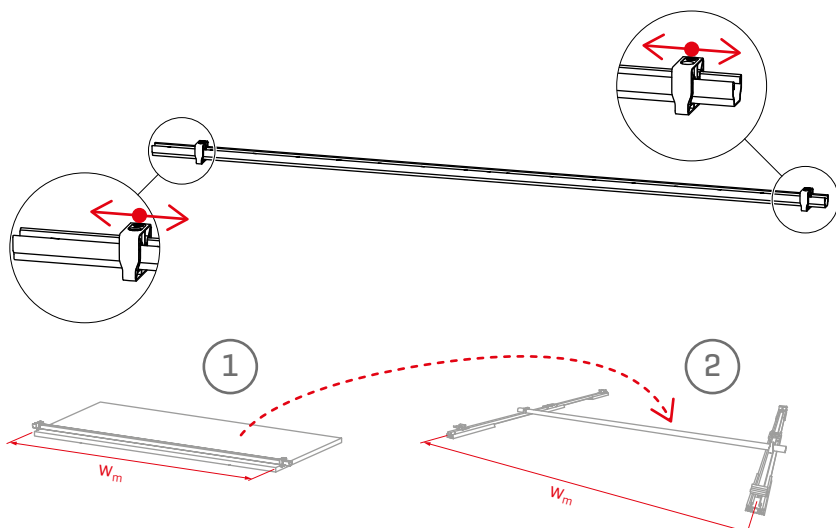


2003542
TerraGrif K2MI
Duo 18

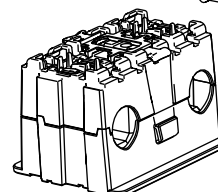
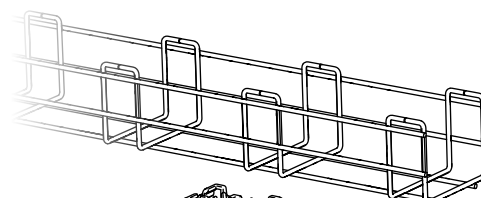


Měrka vzdáleností délky modulu

2004129
Dome Speed Spacer 2,50

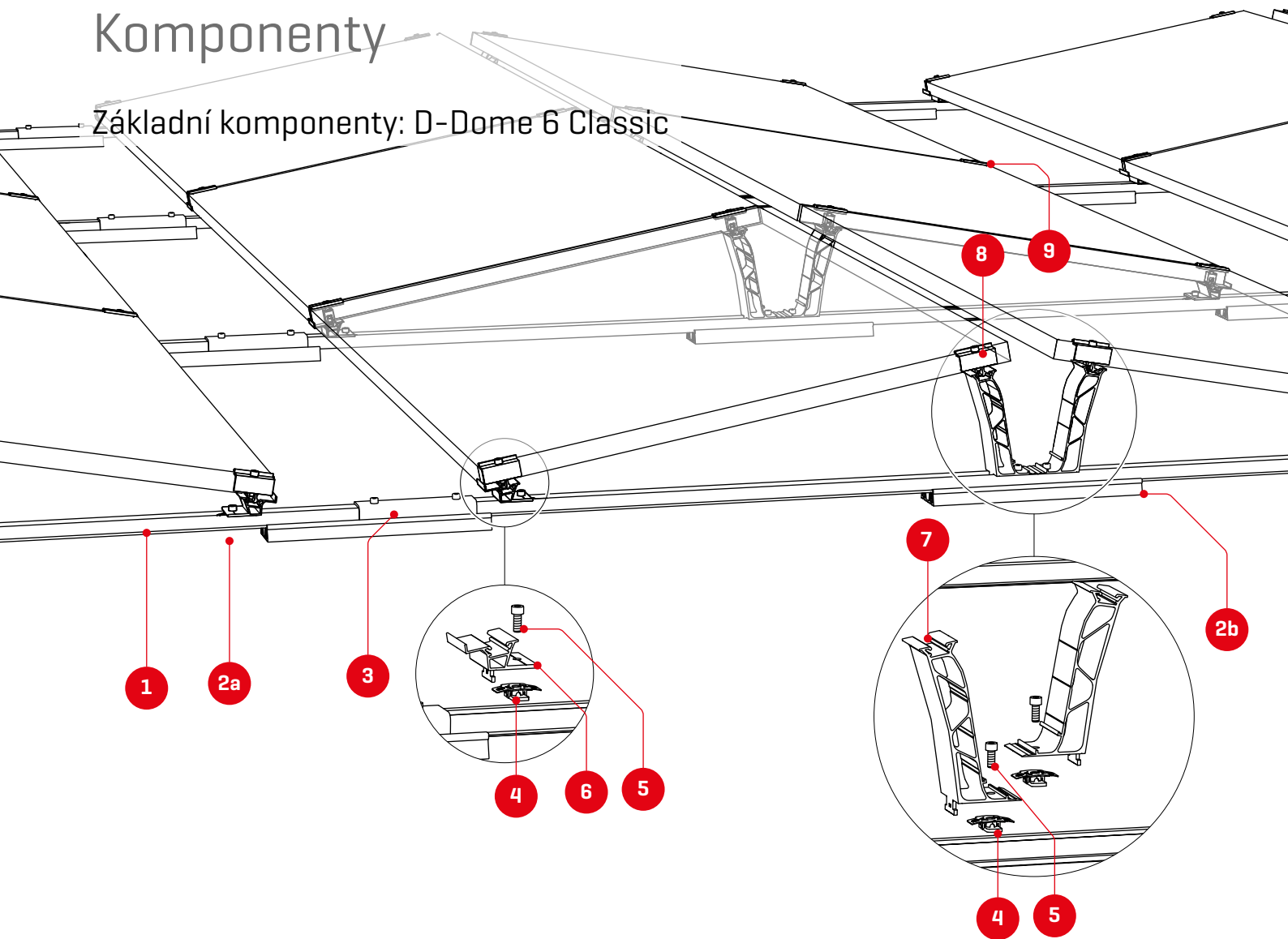


2004054 + 2003137
Performa Mesh Tray a
PVX Multimount



Komponenty

Základní komponenty: D-Dome 6 Classic



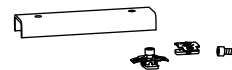
1 Číslo položky podle
konkrétního typu
BasicRail 22



2a 2003126
2b **Mat S**



3 1006039
FlatConnector Set



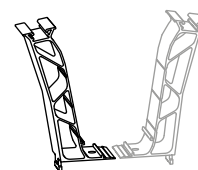
4 1001643 + 2001729
5 **MK2 Slot nut + clip +
Allen bolt M8x20**

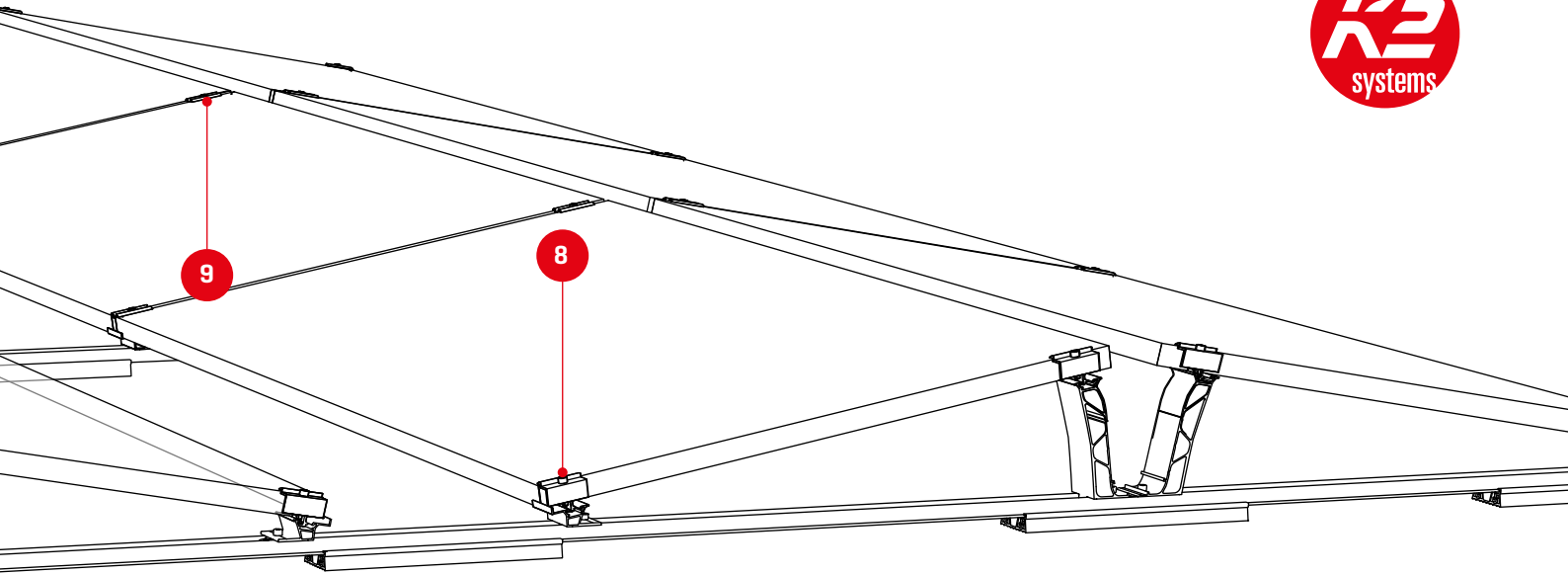


6 2003243
Dome 6.10 SD



7 2004125
Dome 6.10 Peak

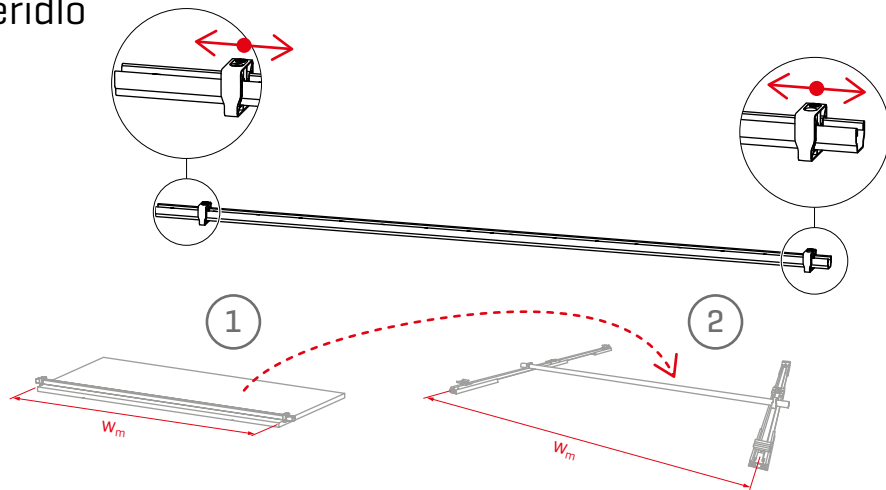




Dome 6 roztečové měřidlo

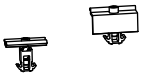
2004129

Dome Speed Spacer 2,50

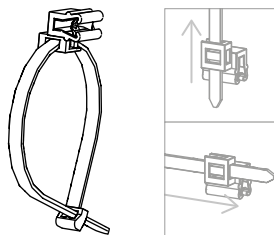


Optional

8 2002559 / 2002558
9 DomeClamp EC/MC



2002870
Cable-Manager

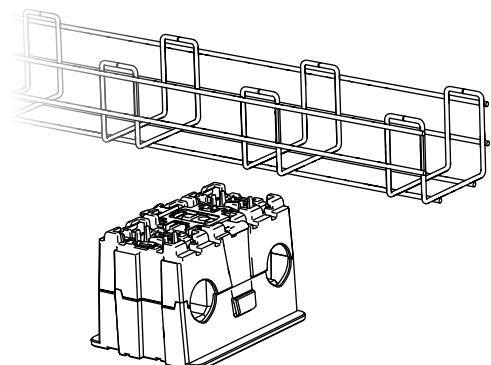


2003542
TerraGrif K2MI
Duo 18



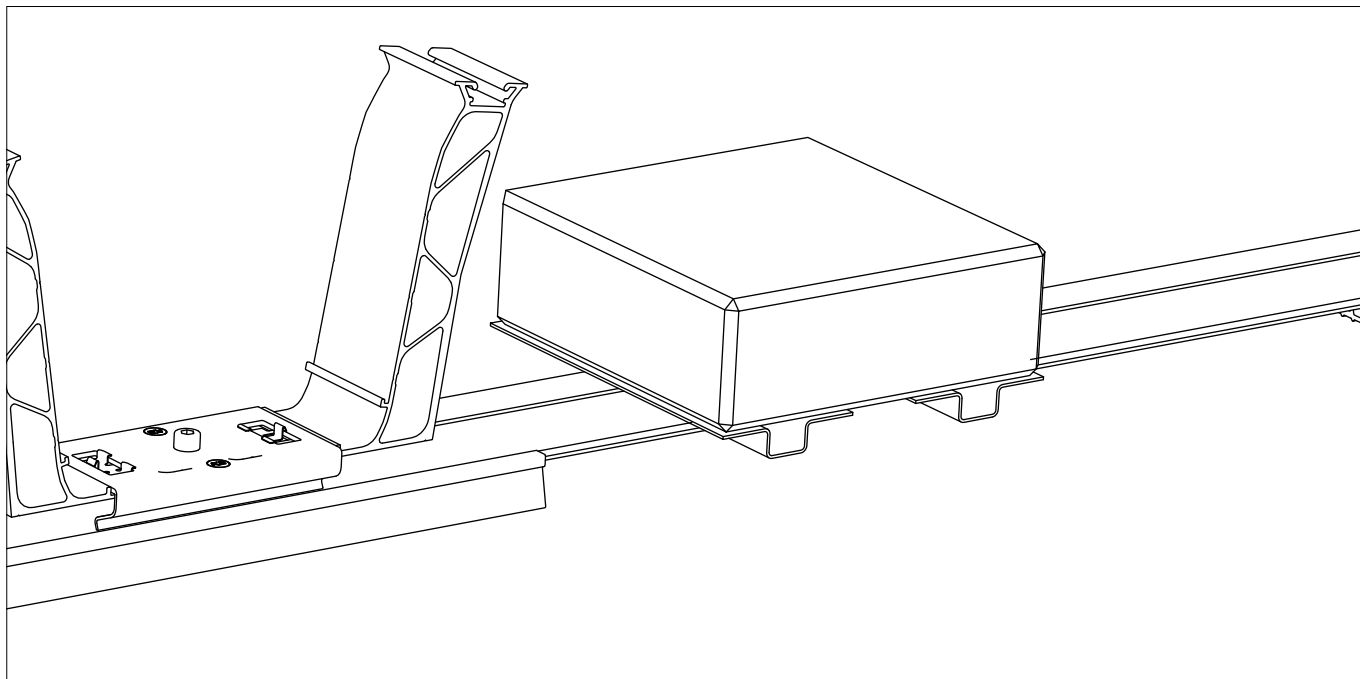
2004141
Mat S Tool

2004054 + 2003137
Performa Mesh Tray und
PVX Multimount

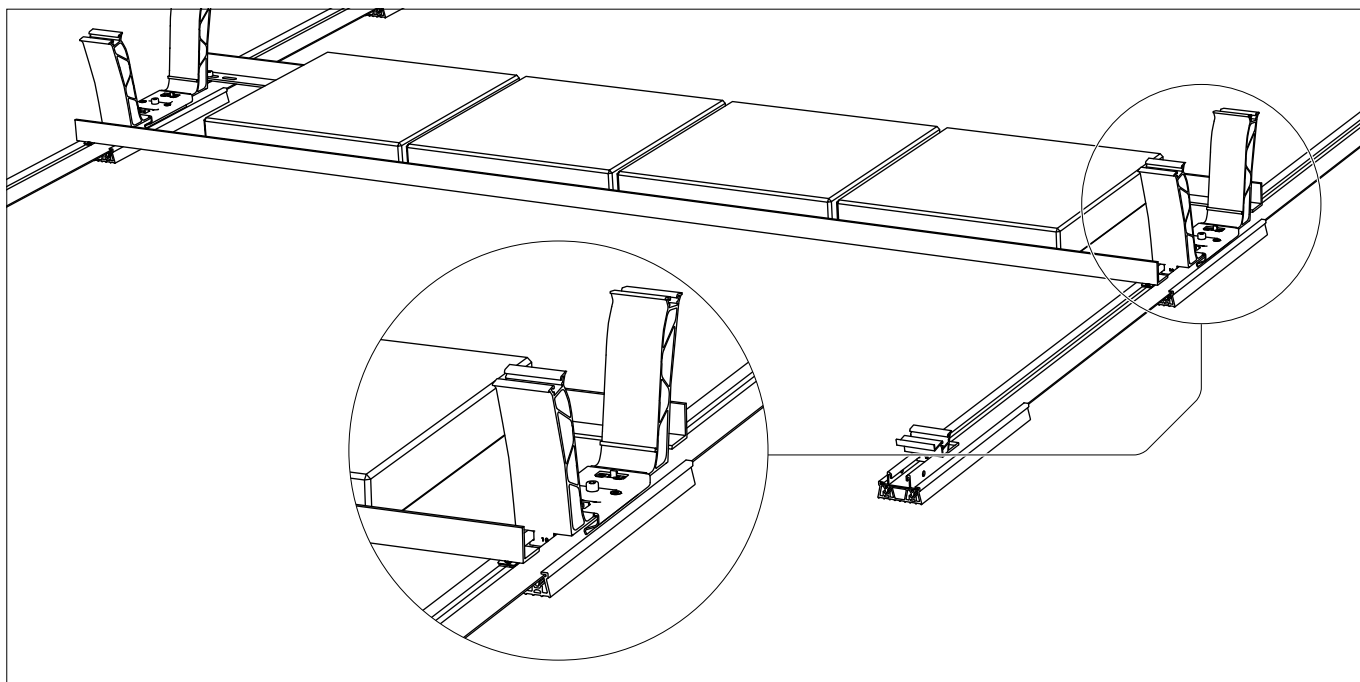
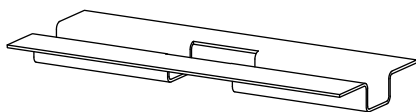


Komponenty

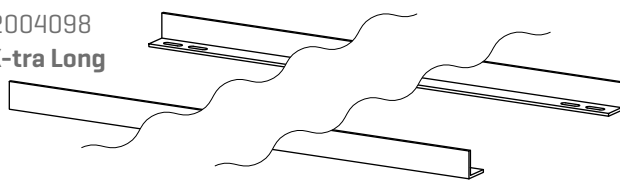
Zatížení



2002300
SpeedPorter



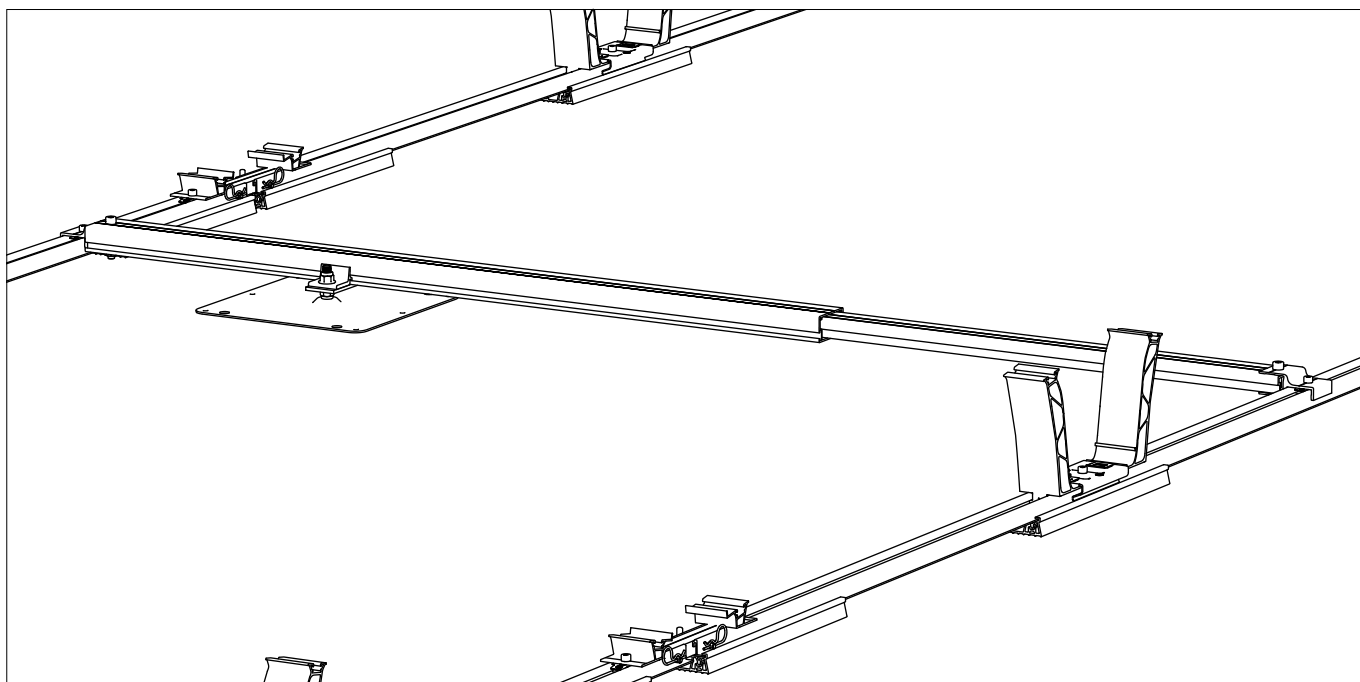
2003150 / 2003151 / 2004098
Porter Short / Long / X-tra Long



1001643 + 2001729
MK2 Slot nut + clip +
Allen bolt M8×20



Pevné ukotvení ke střeše

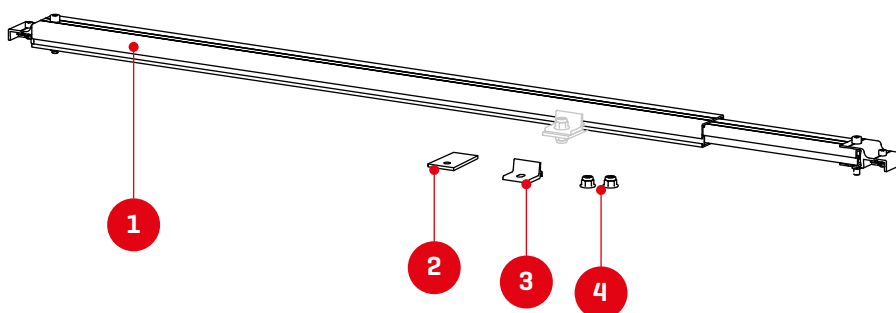


1 2004144
Dome FixPro L

2 2002546 / 2002547
Adapterplatte M10/12

3 2003146 / 2003147
Climber M10/12

4 Další upevňovací prvky (např. šrouby a matice) pro připevnění k upevňovacímu prvku musí zajistit zákazník.



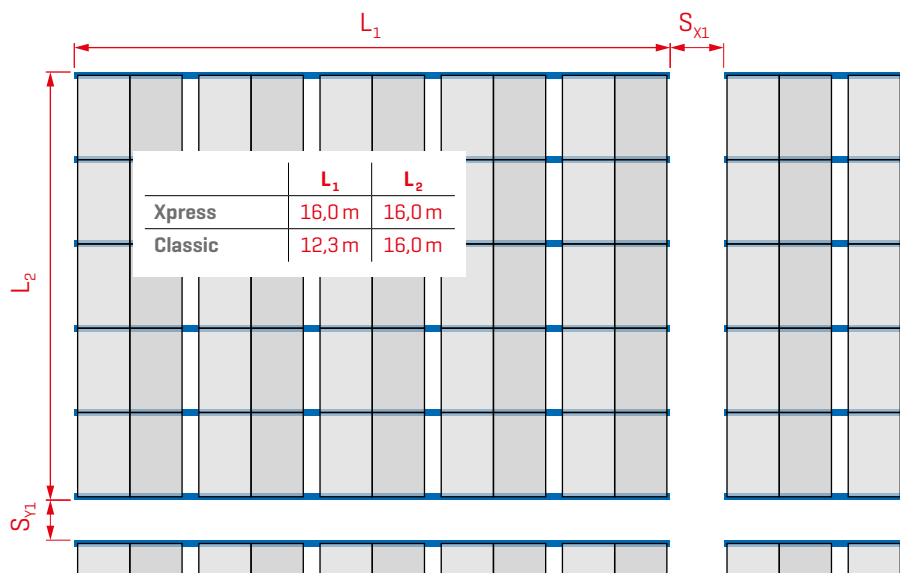
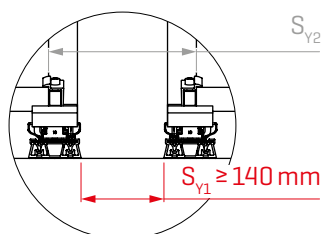
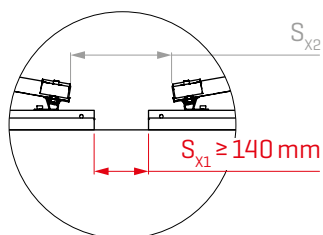
Konstrukce bloku modulů a tepelné oddělení



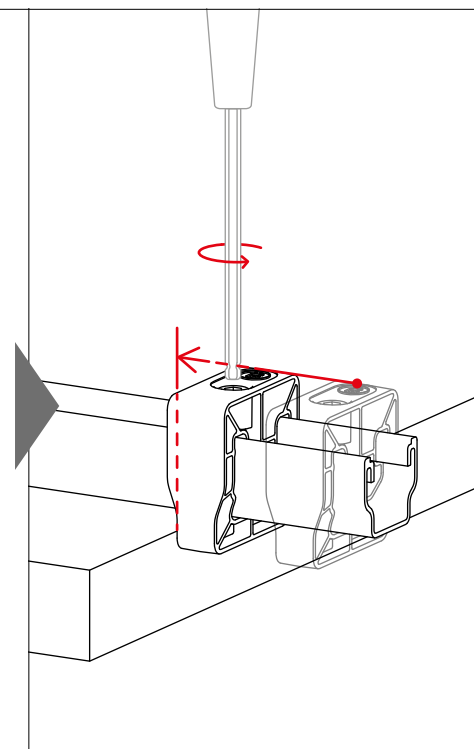
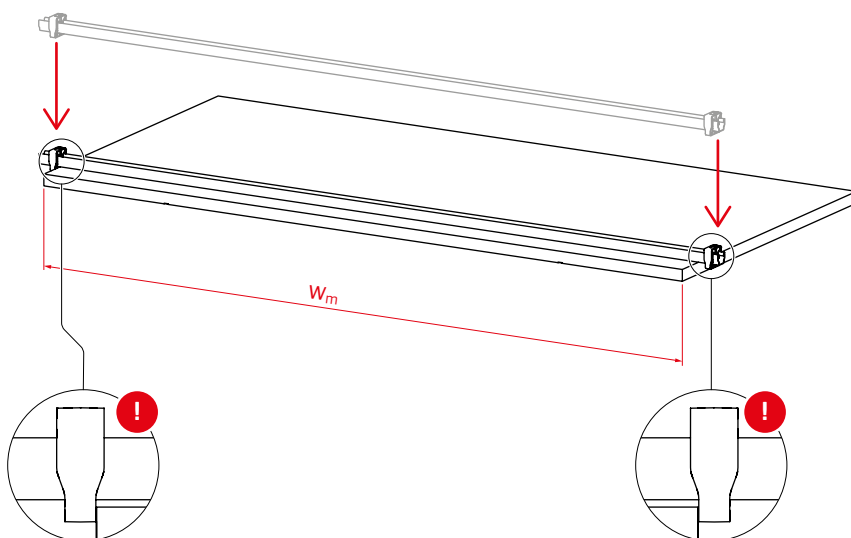
Minimální montážní hodnoty (S_{x1}/S_{y1}) pro tepelné oddělení bloků modulů nesmí být podsekuty.

V modulu K2 Base se nastavují vzdálenosti mezi hranami modulů (S_{x2}/S_{y2}) pro plánování.

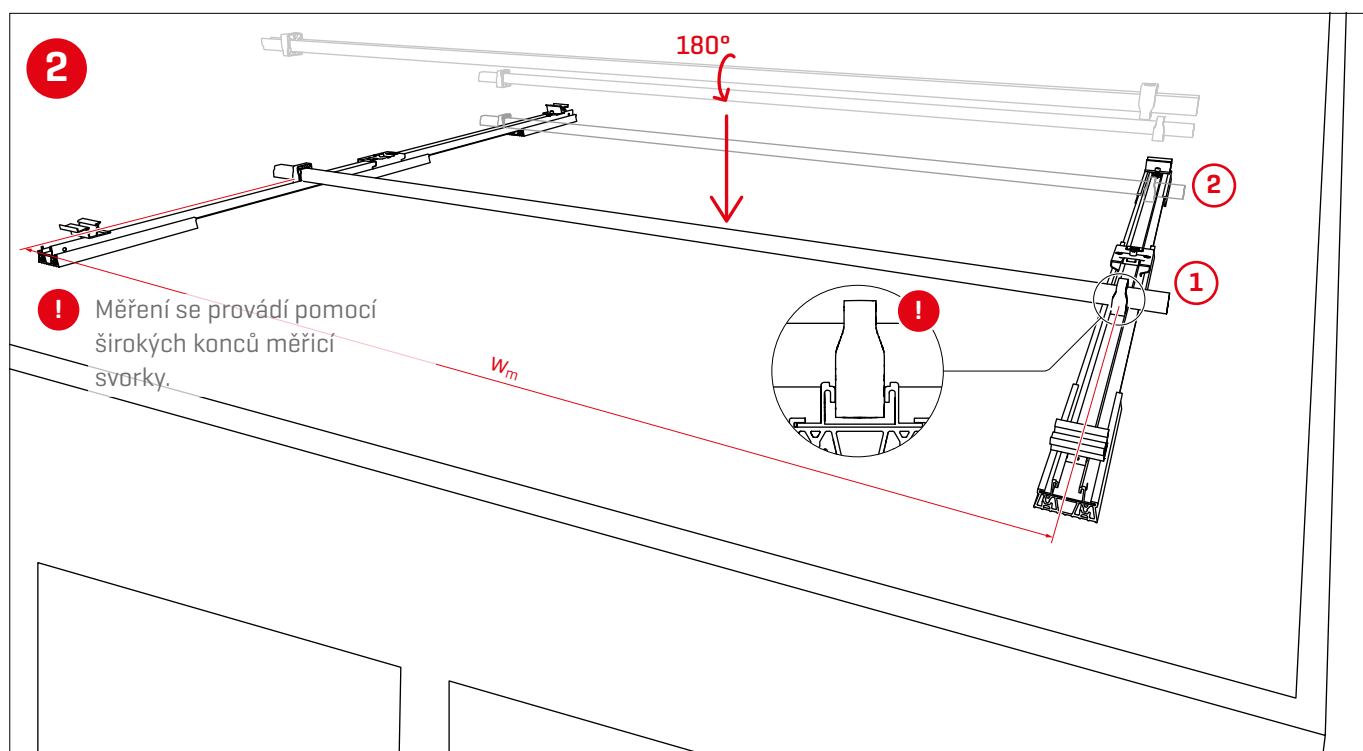
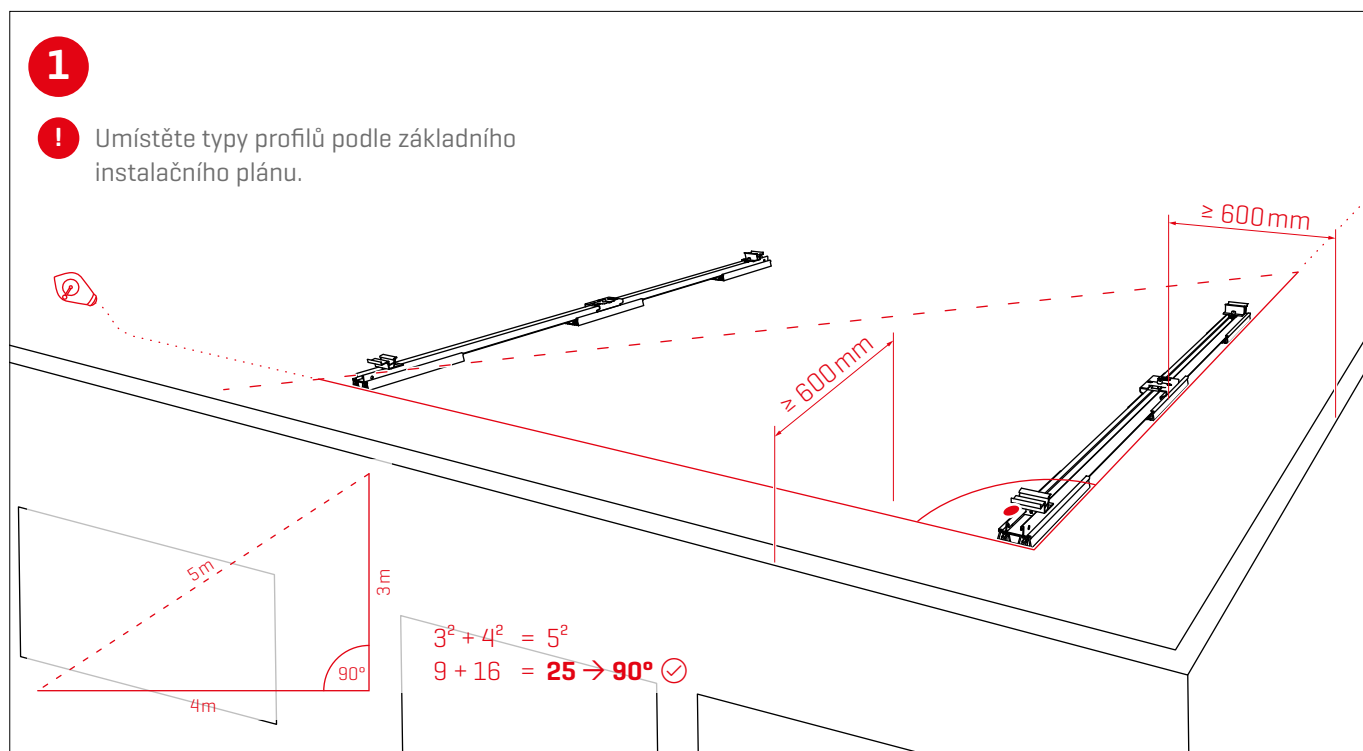
Montážní plán K2 Base vypisuje automaticky vypočtené montážní hodnoty v závislosti na S_{x2}/S_{y2} .

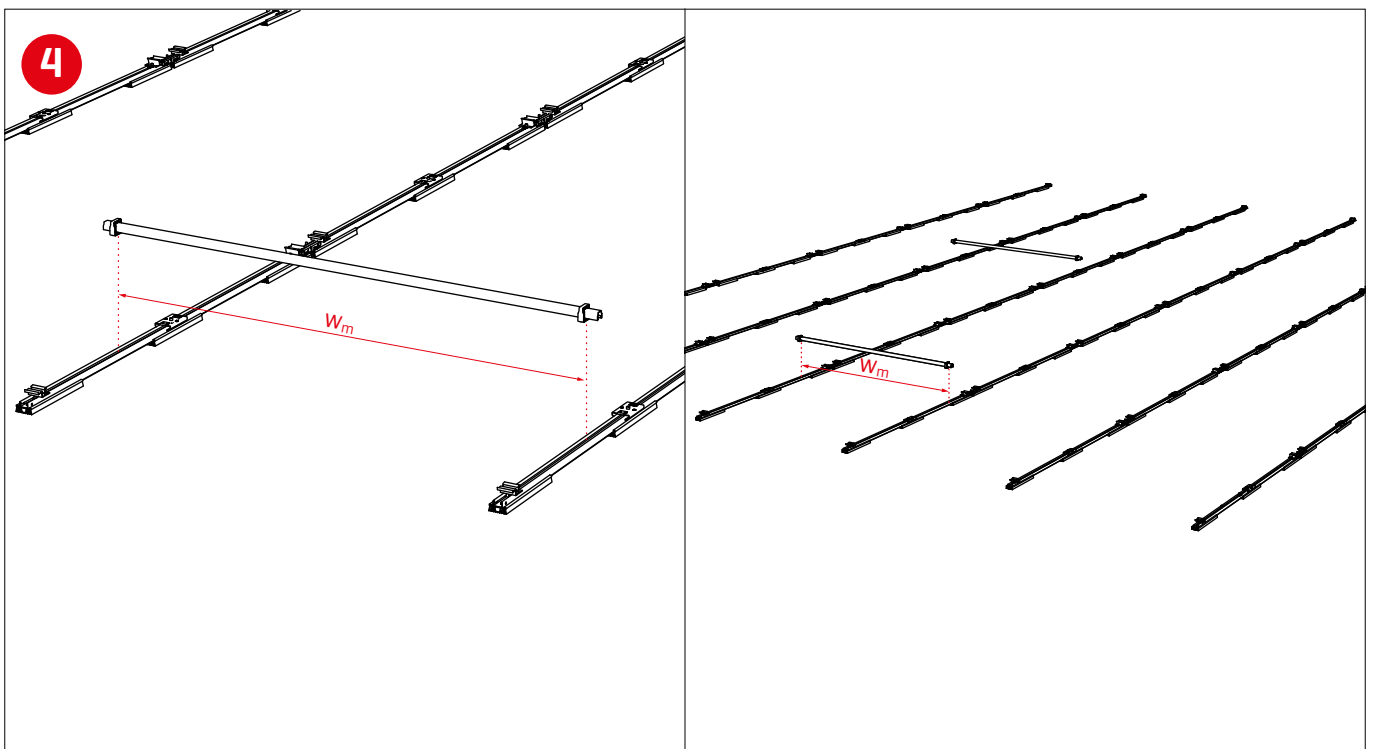
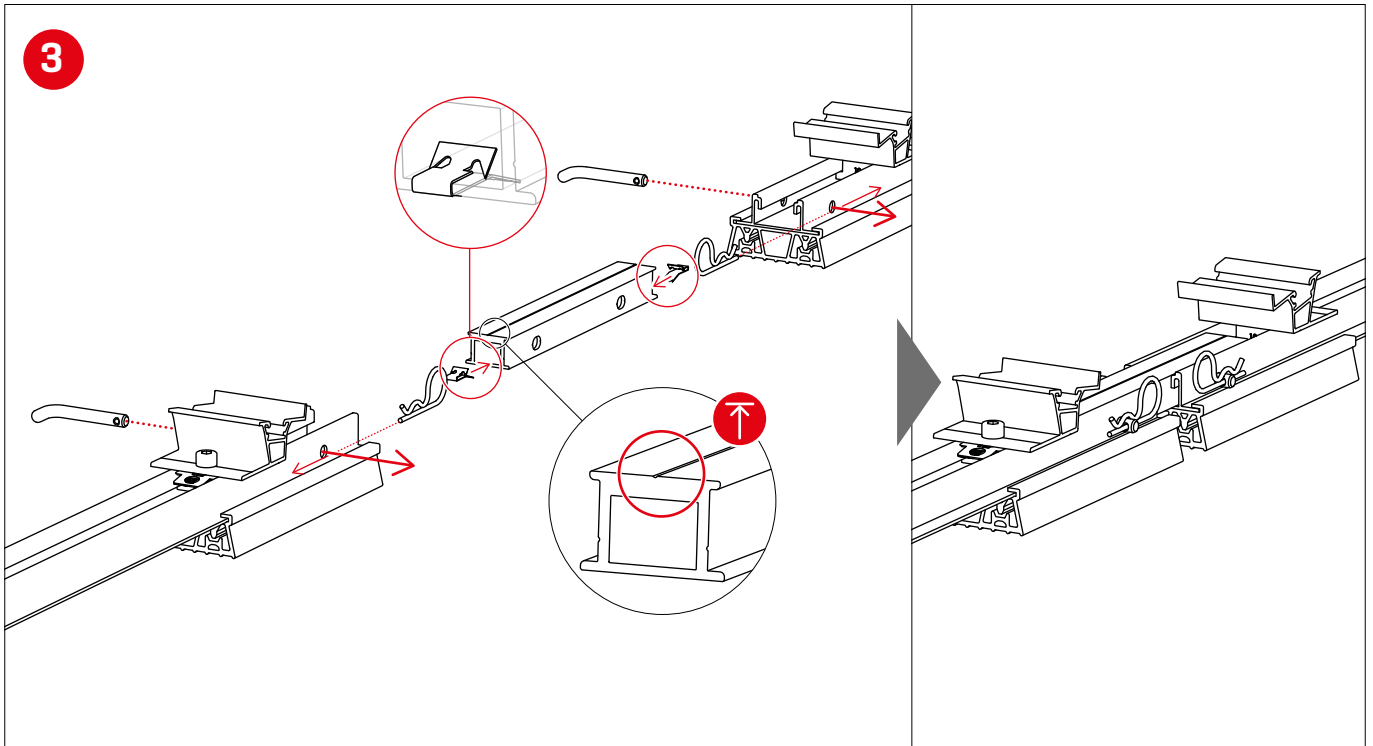


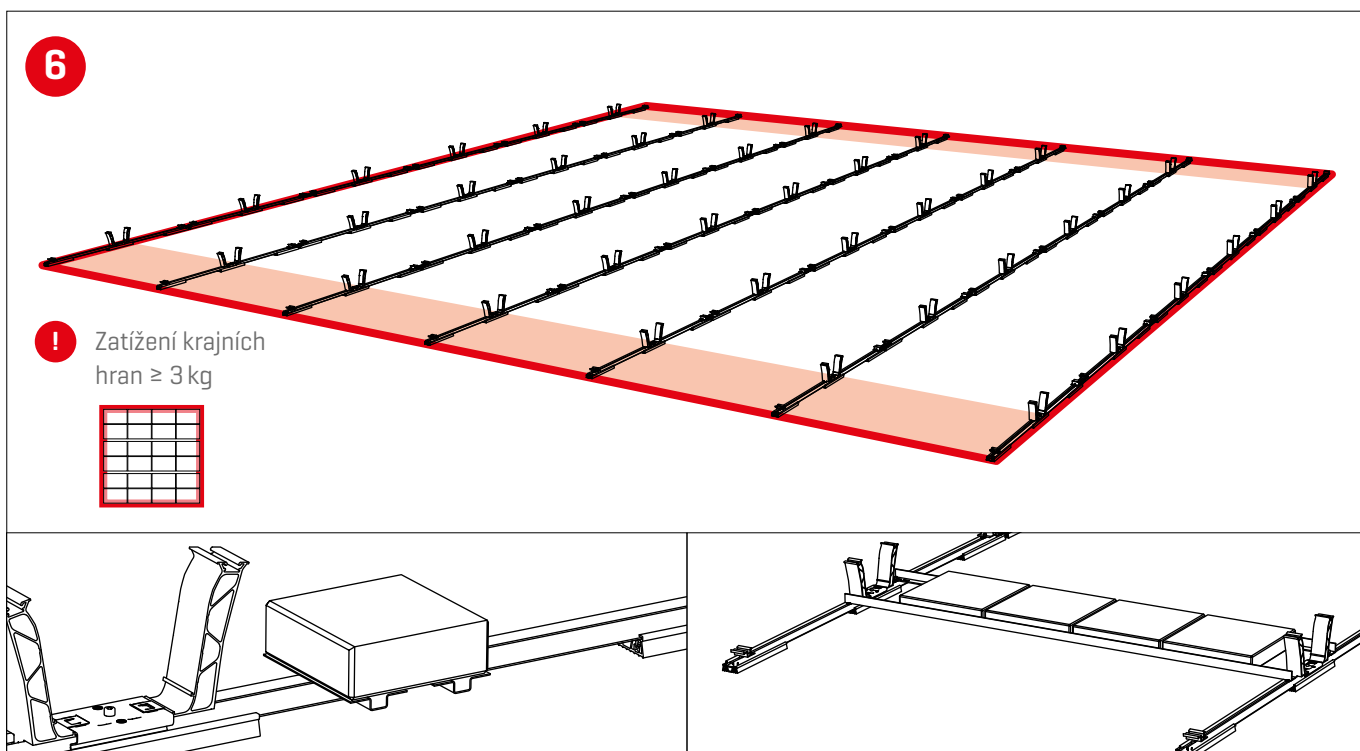
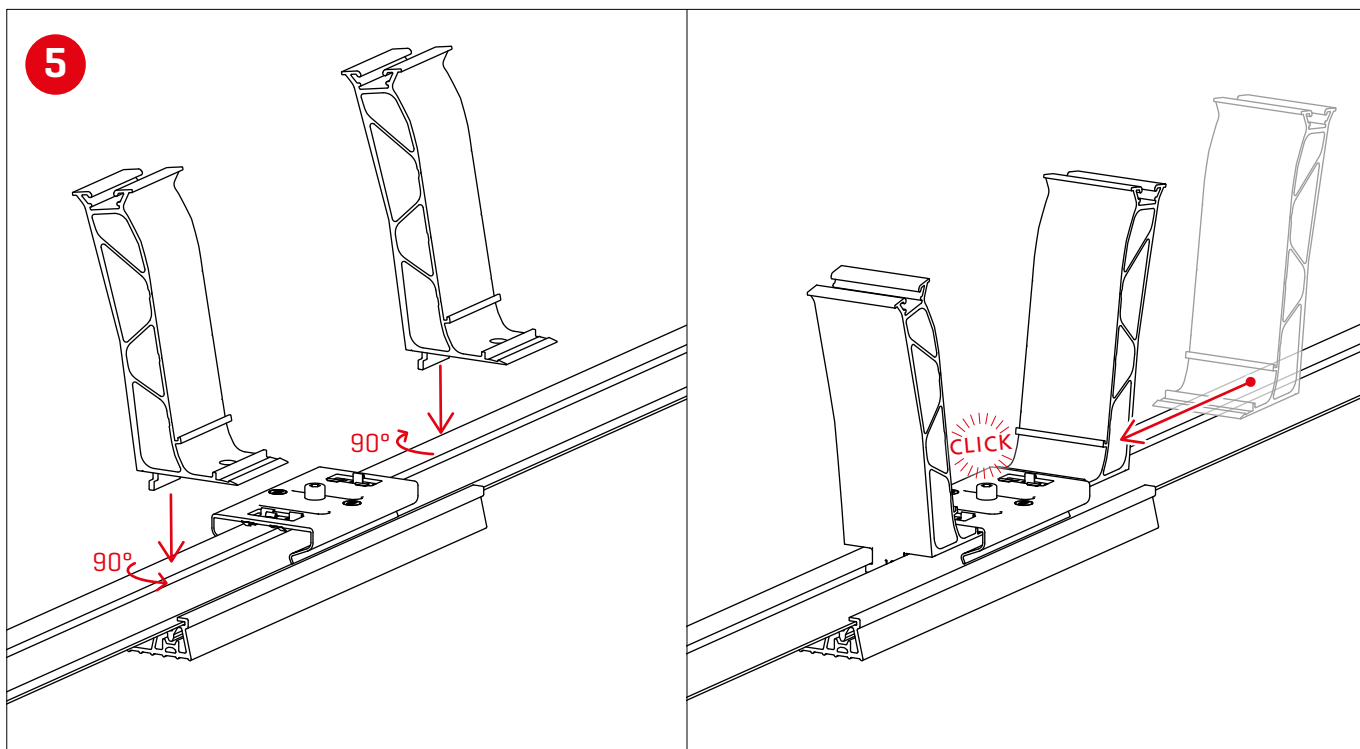
Šířka modulu w_m se nastavuje úzkými konci měřicích svorek Dome Speed Spacer.



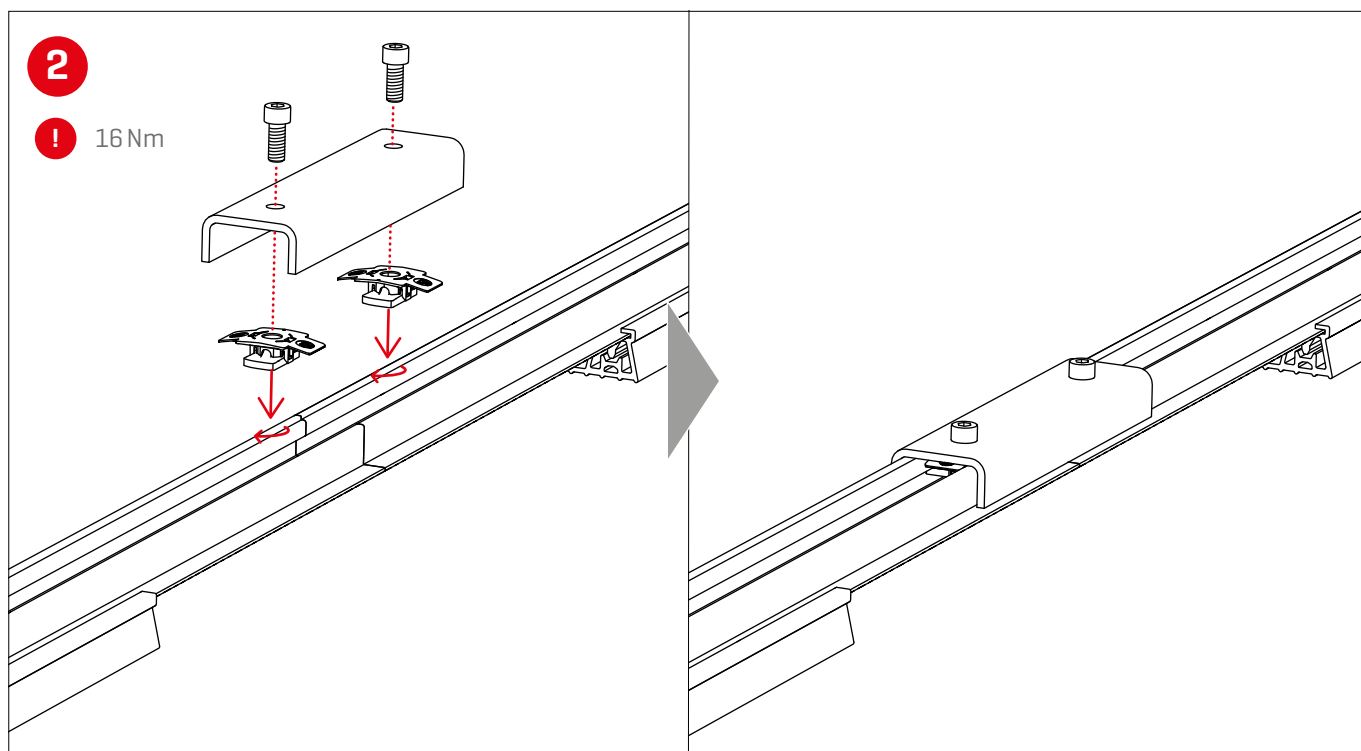
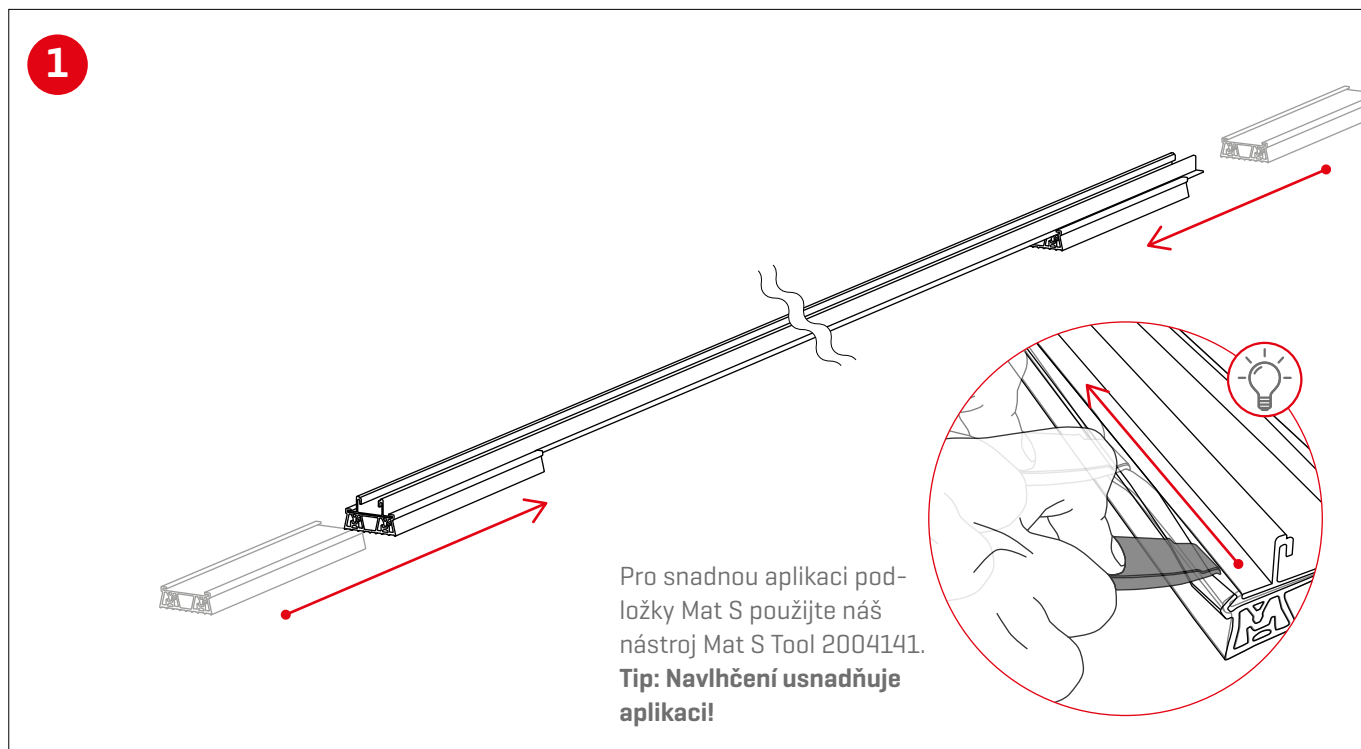
Modulové bloky se D-Dome 6 Xpress





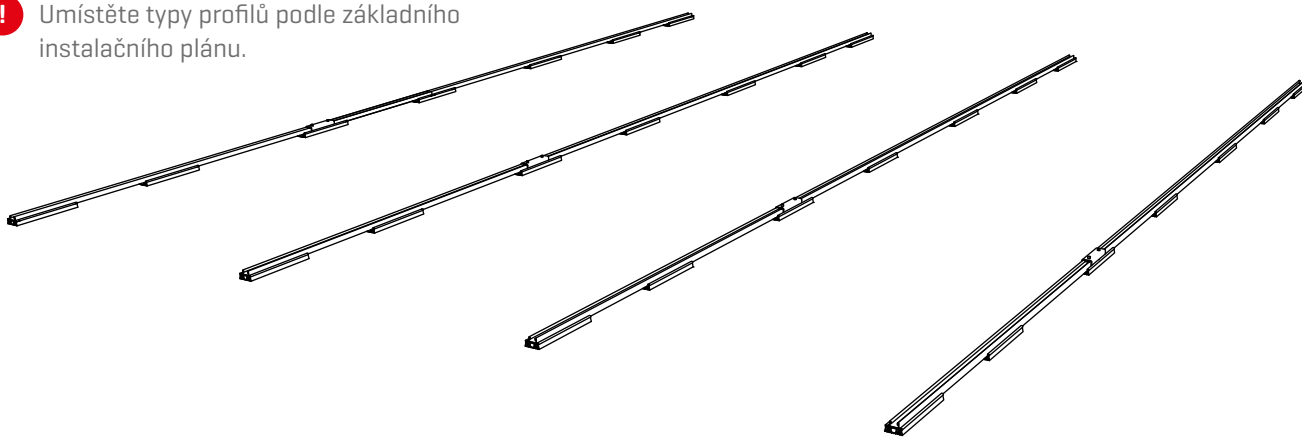


Modulové bloky se D-Dome 6 Classic



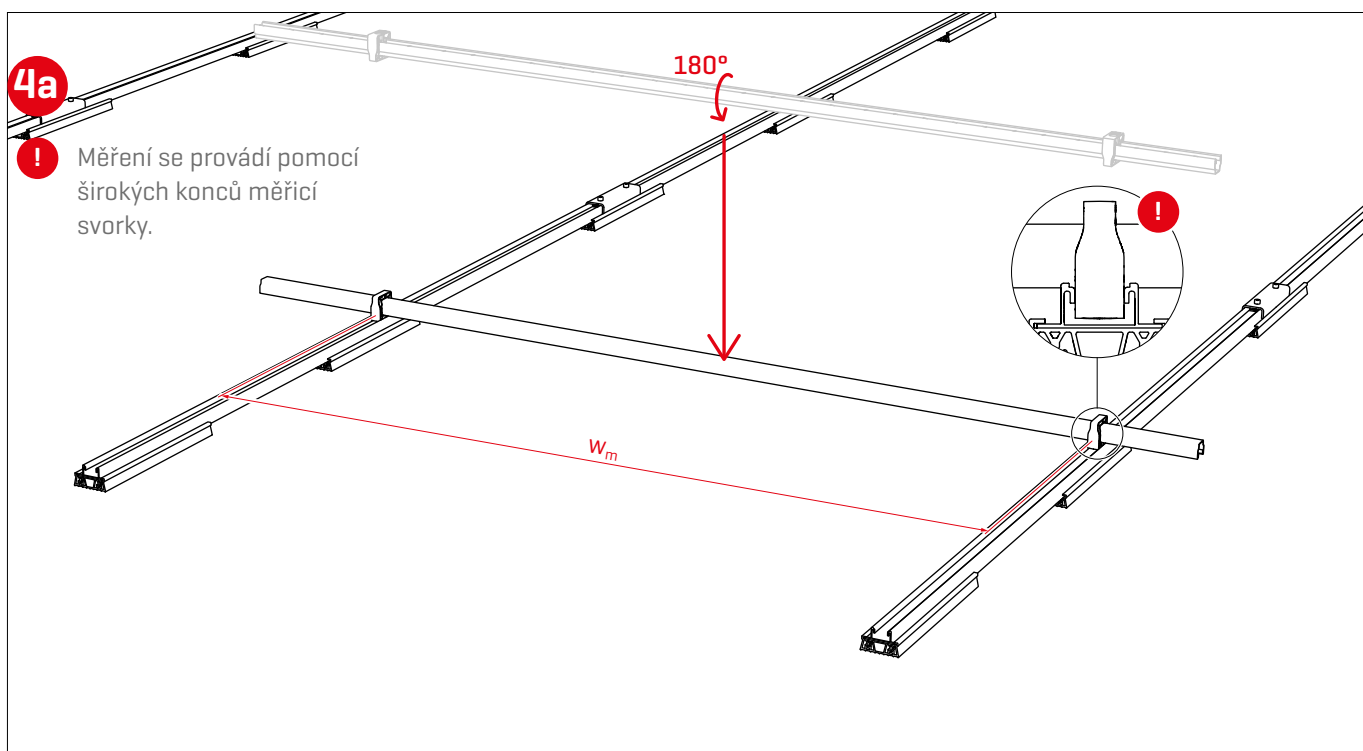
3

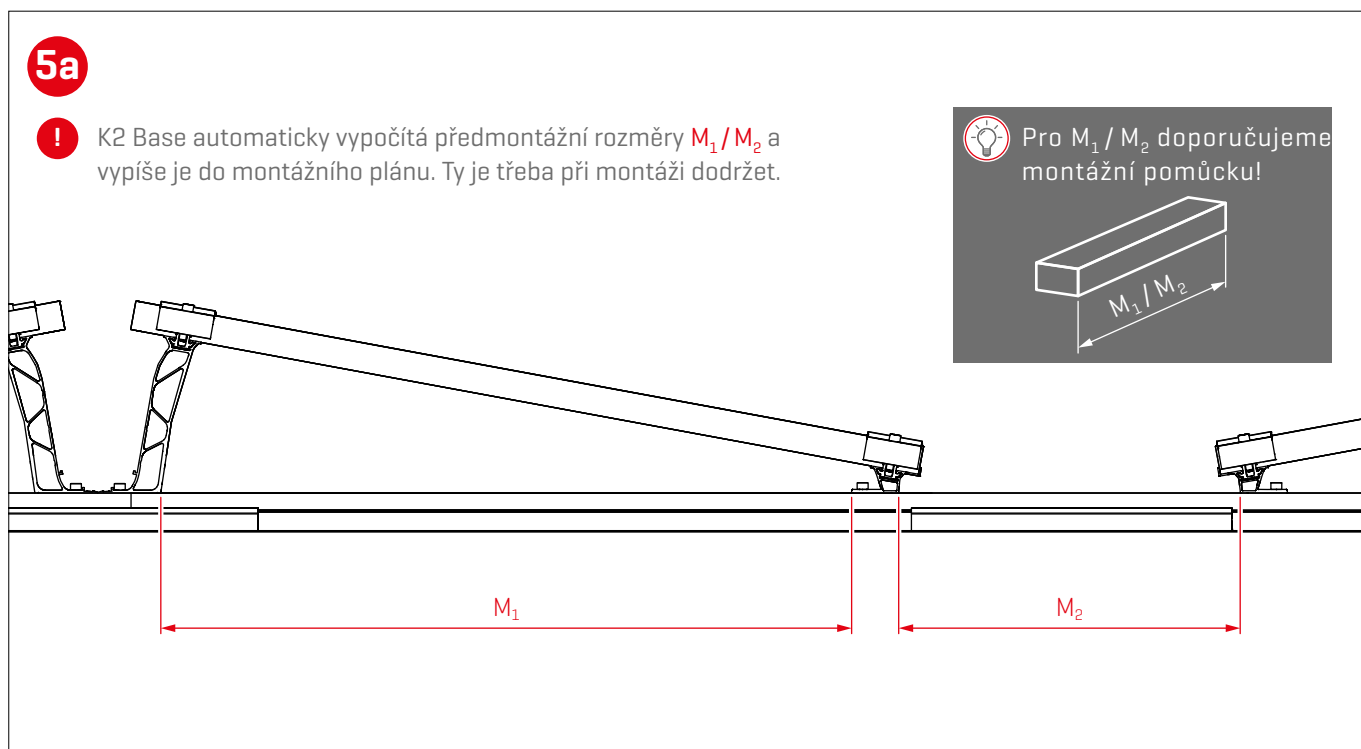
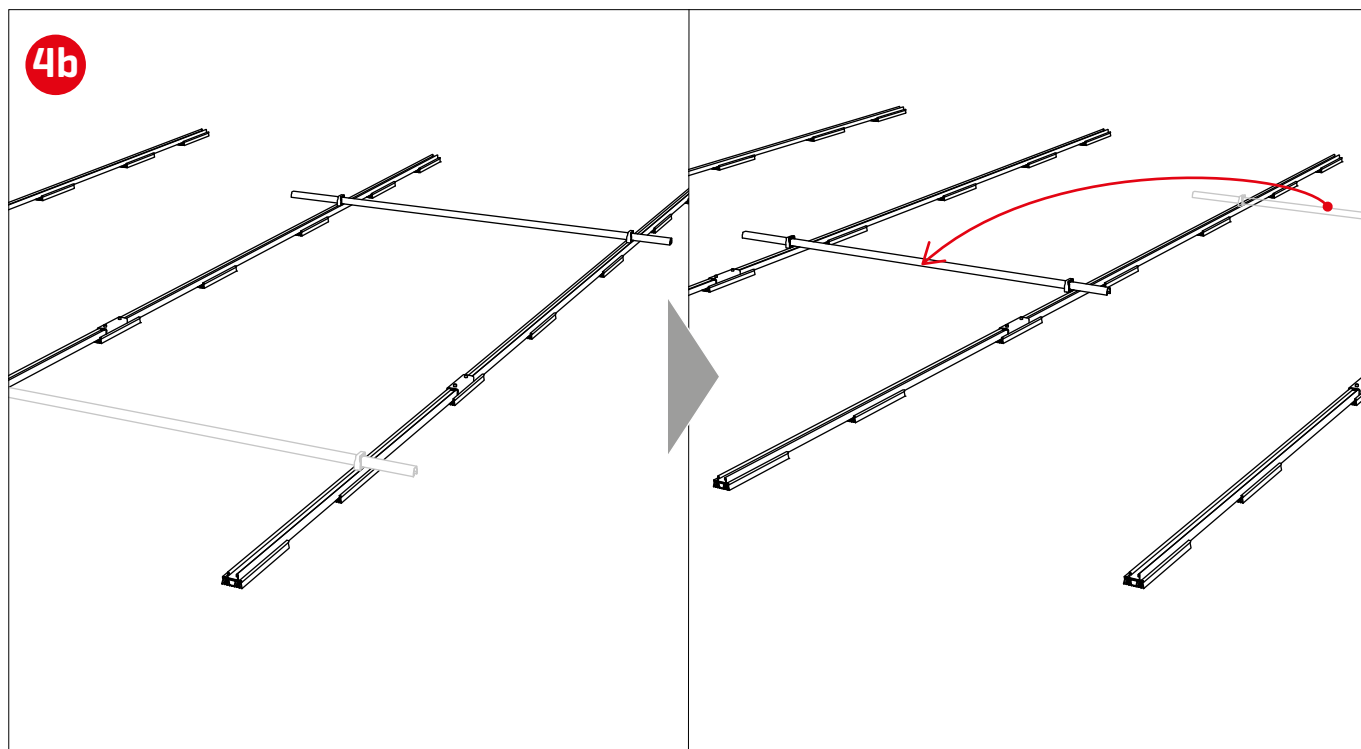
! Umístěte typy profilů podle základního instalačního plánu.



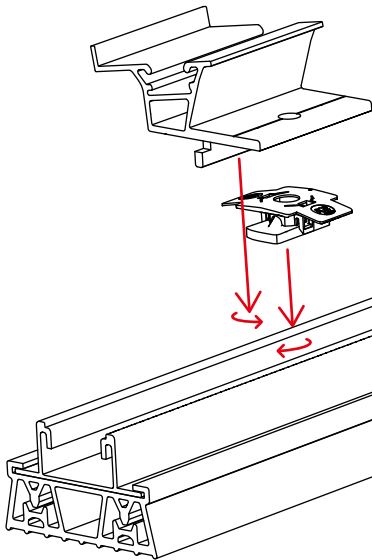
4a

! Měření se provádí pomocí širokých konců měřicí svorky.

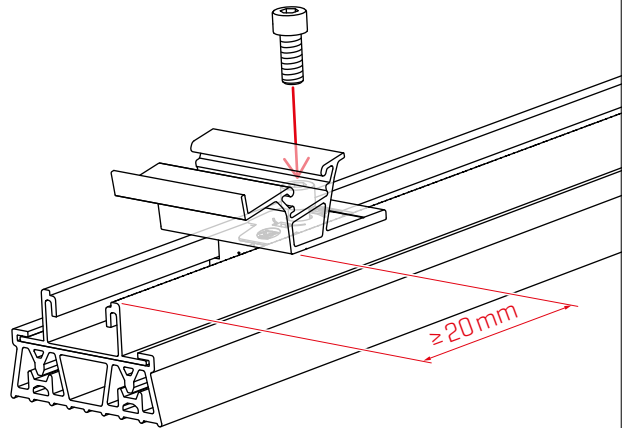




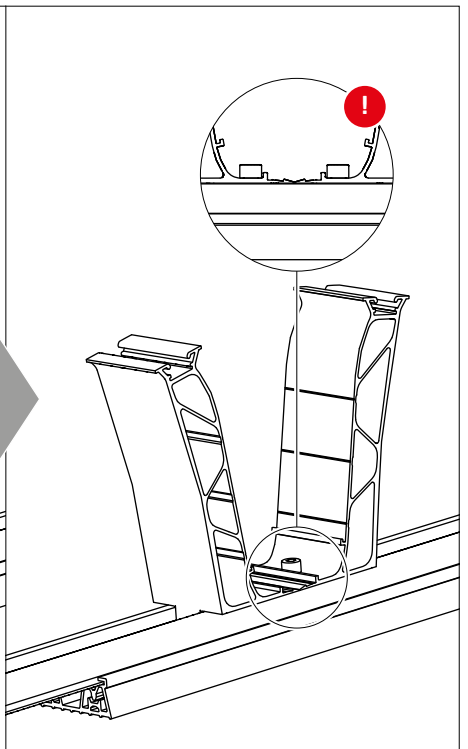
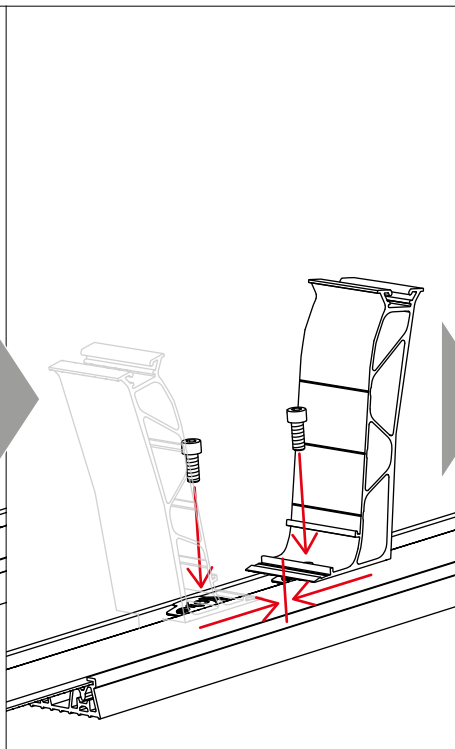
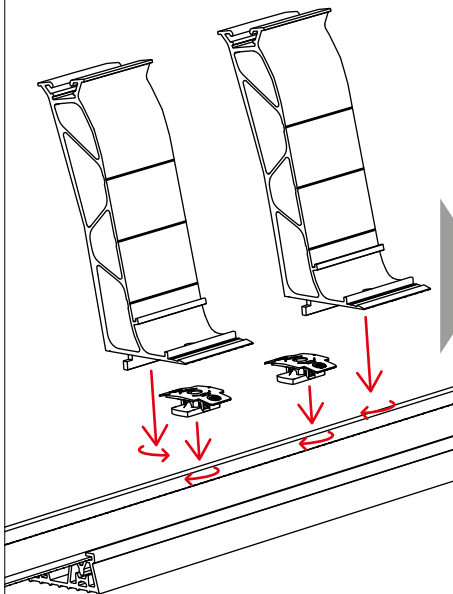
5b



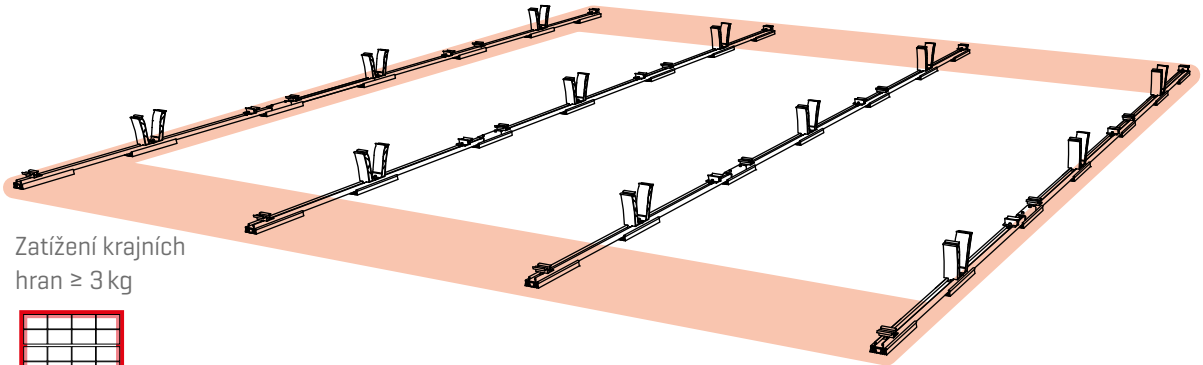
! 14 Nm



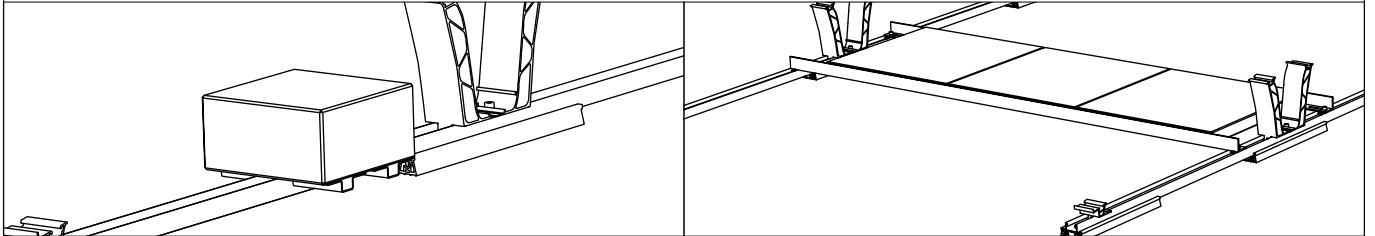
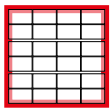
5c



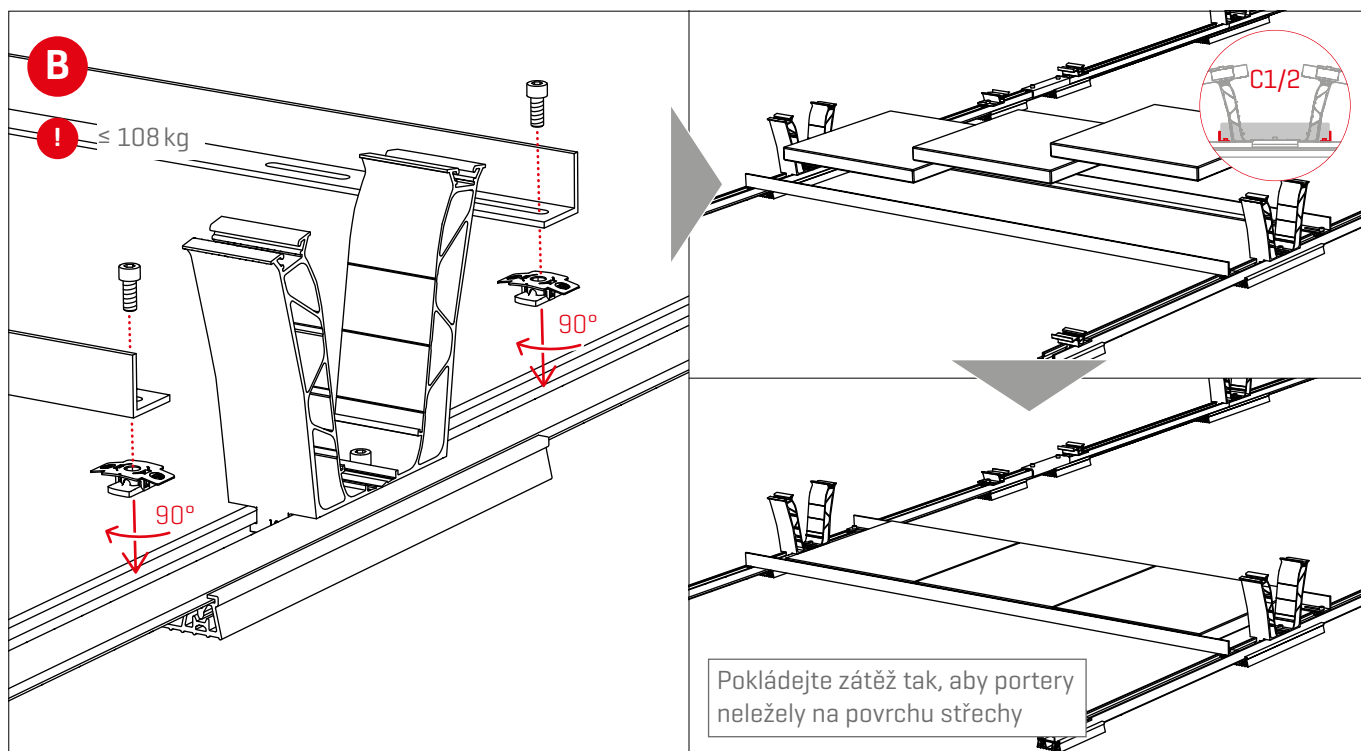
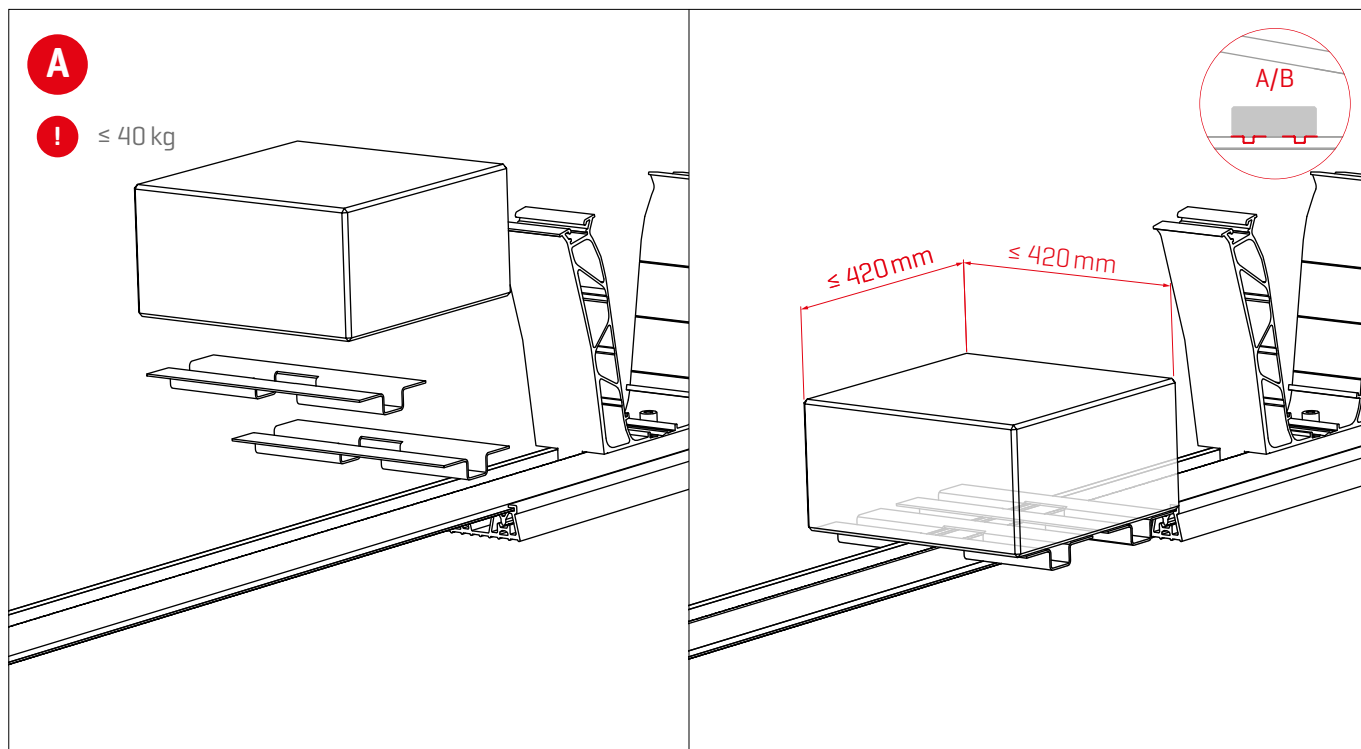
6

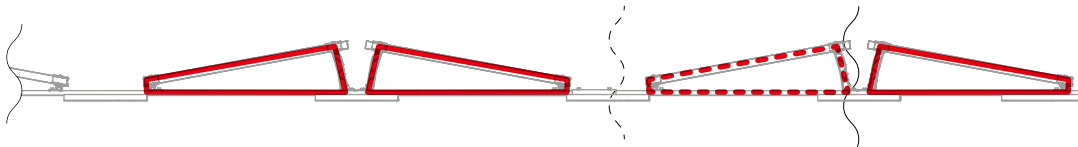


! Zatížení krajních hran ≥ 3 kg

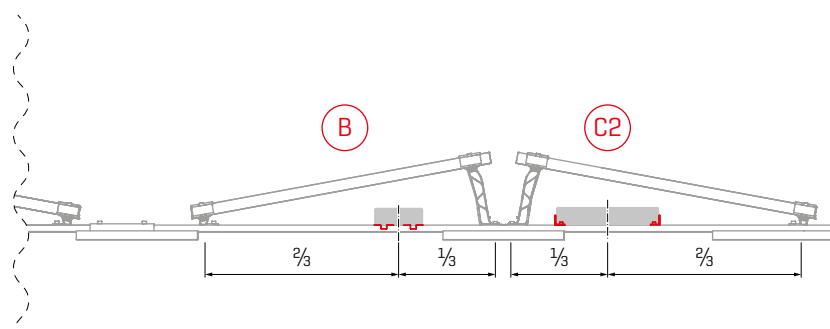
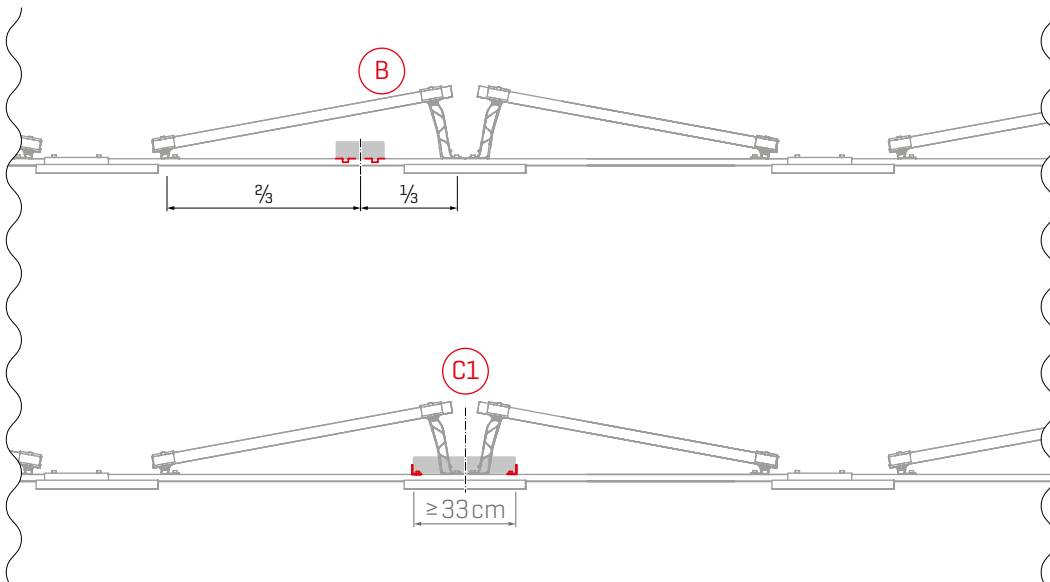
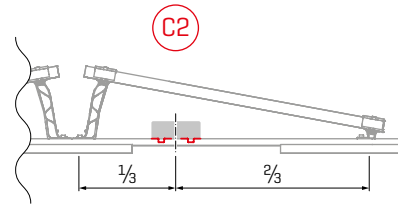
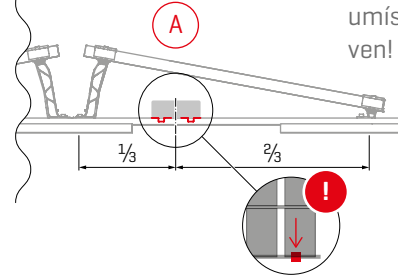
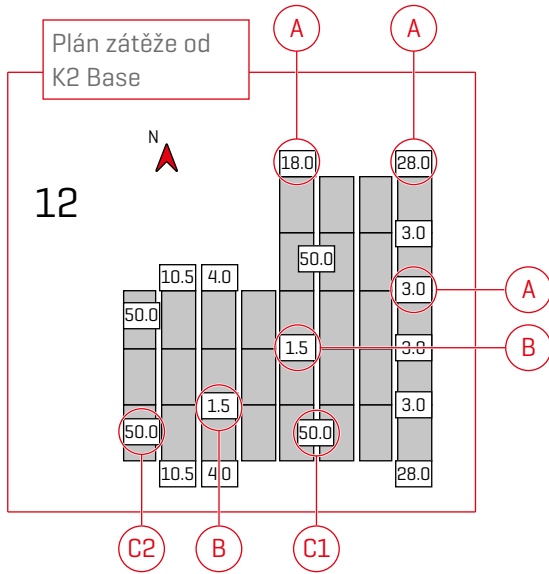


Možnosti a specifikace zátěže

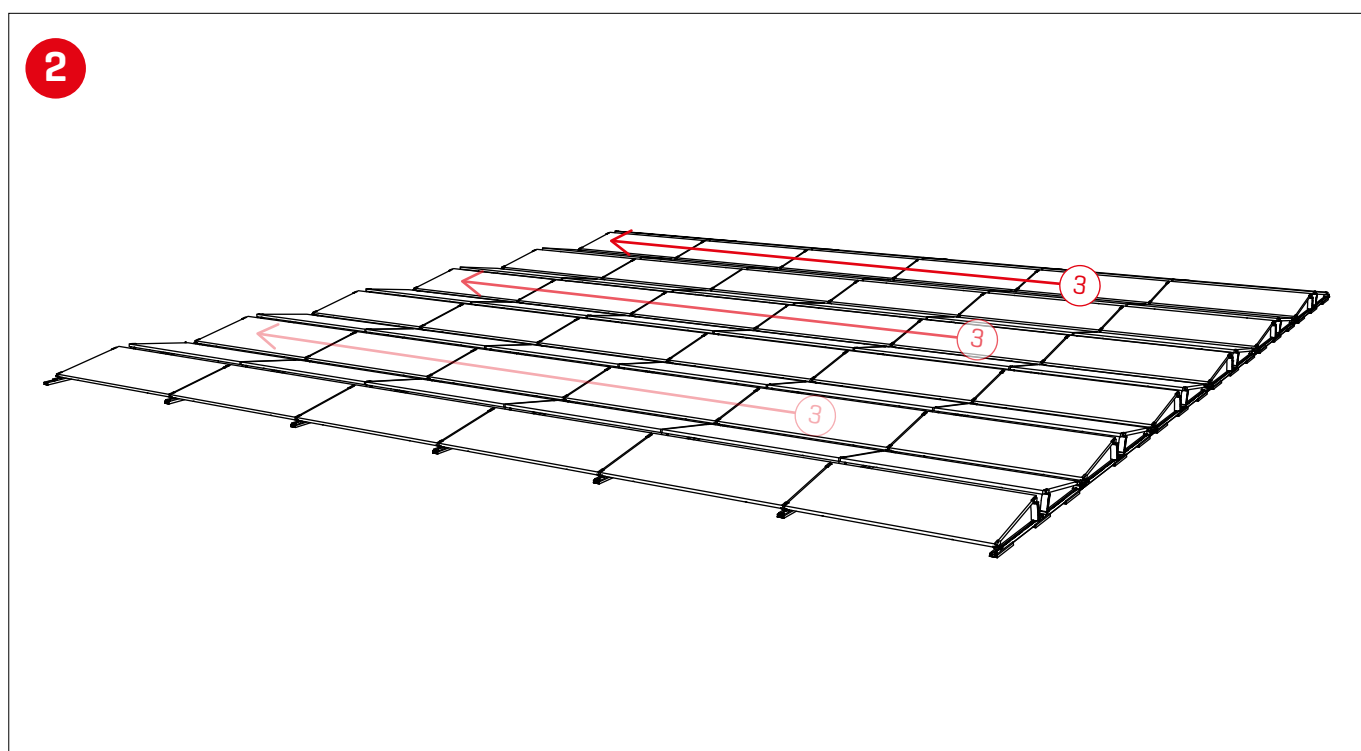
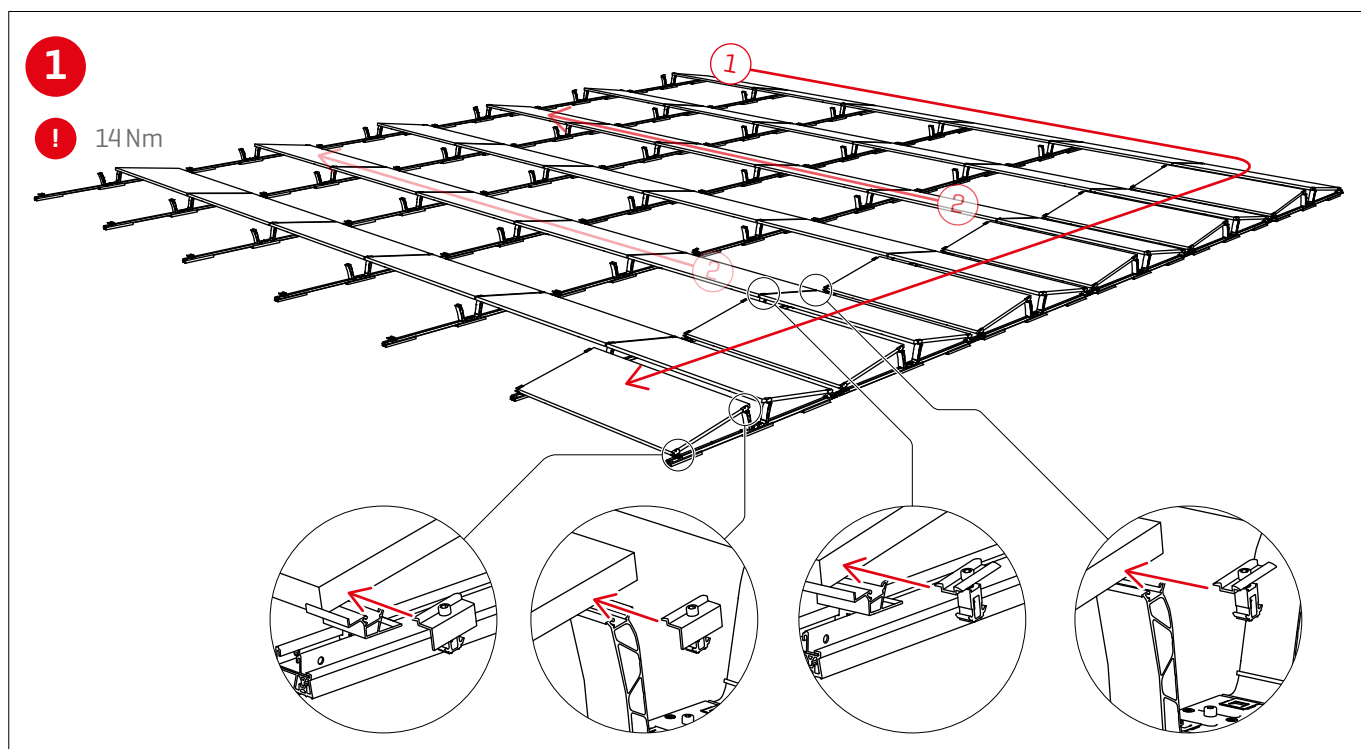




! Pokud je modul v okrajové oblasti, umístěte zátěž ven!



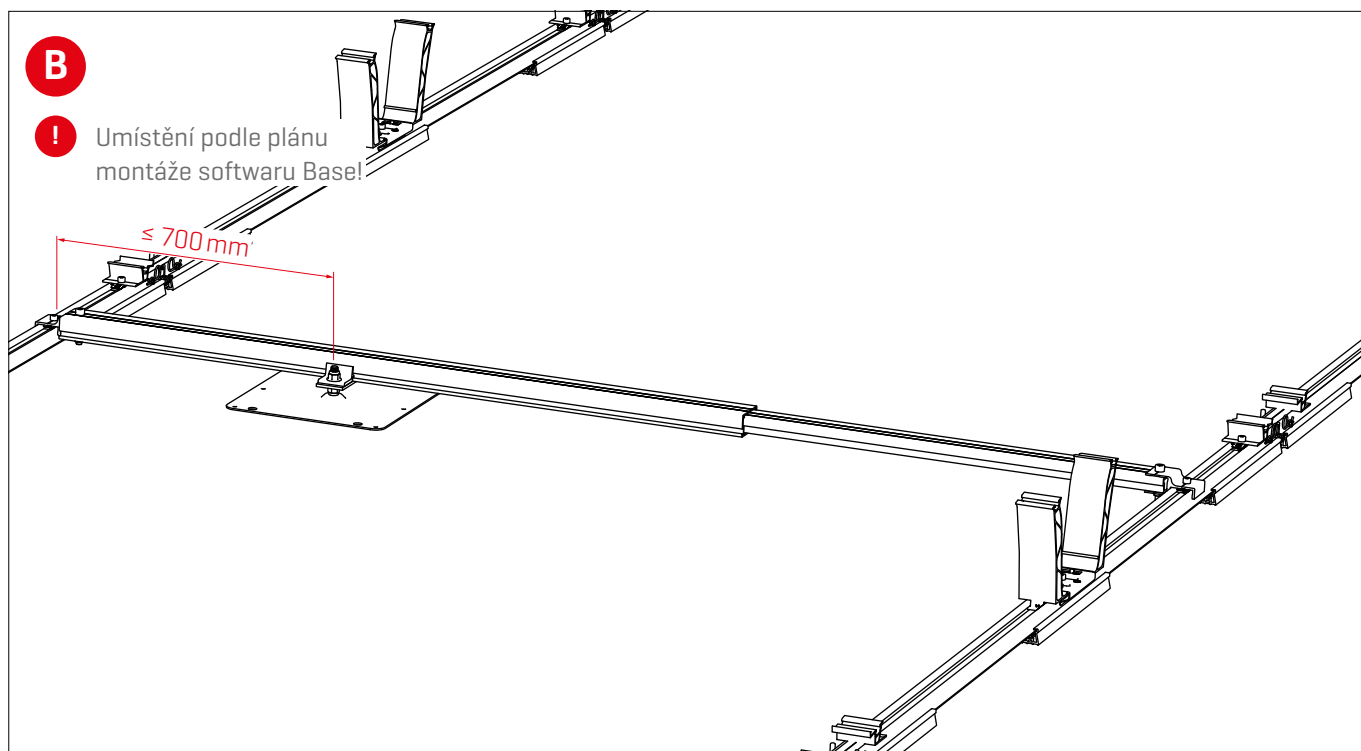
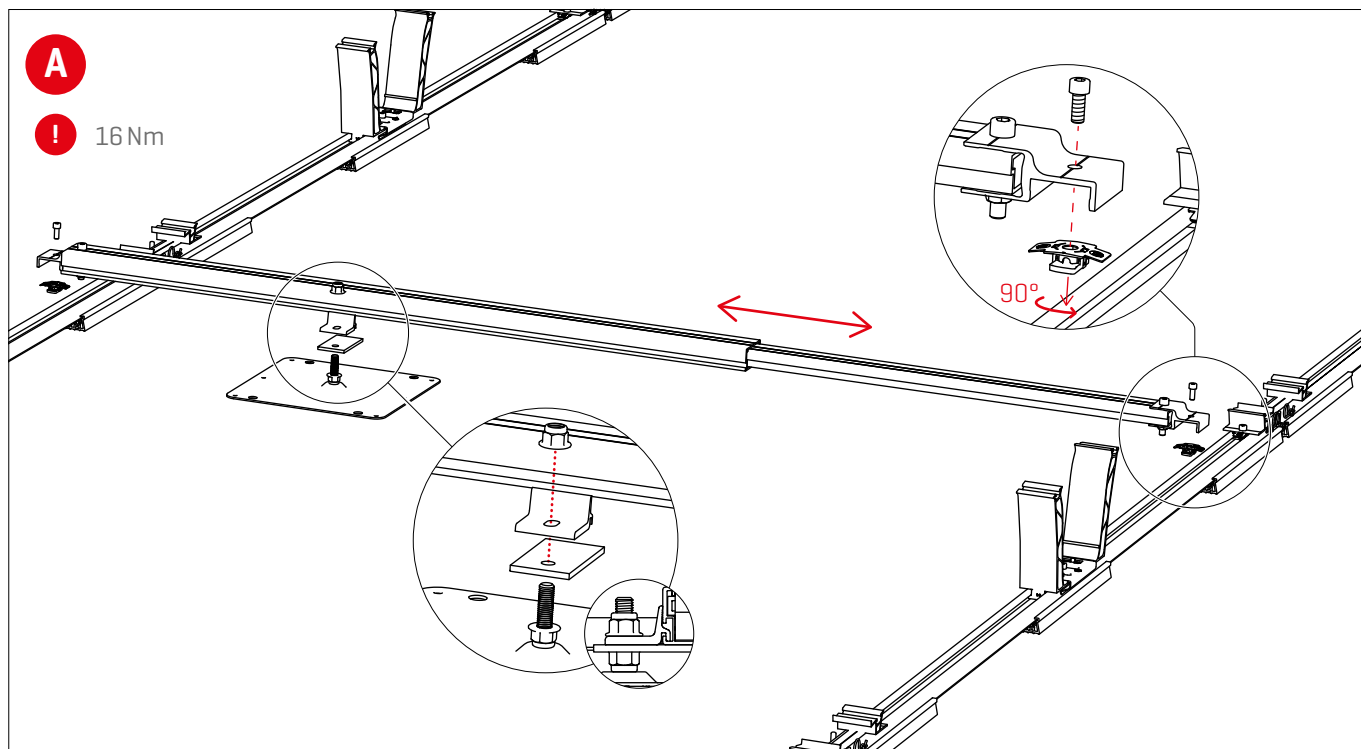
Montáž modulu



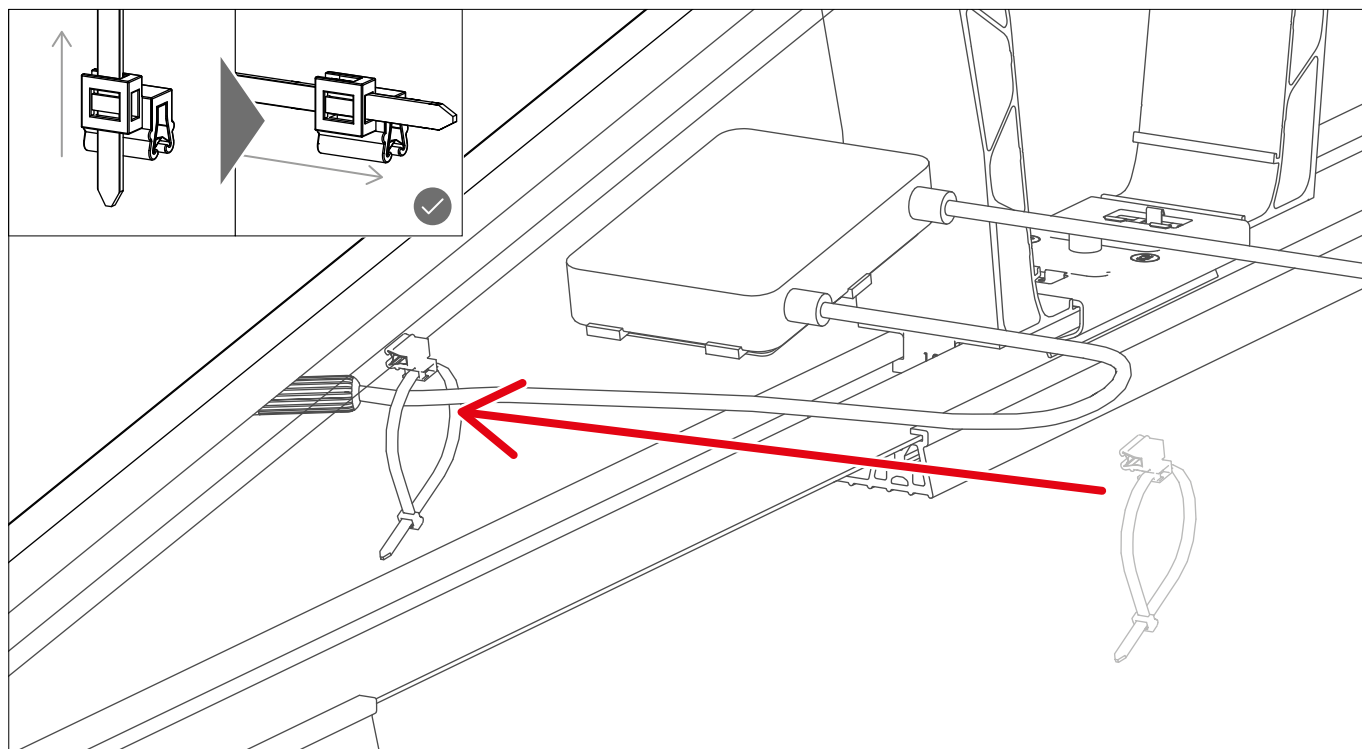
Další možnosti montáže



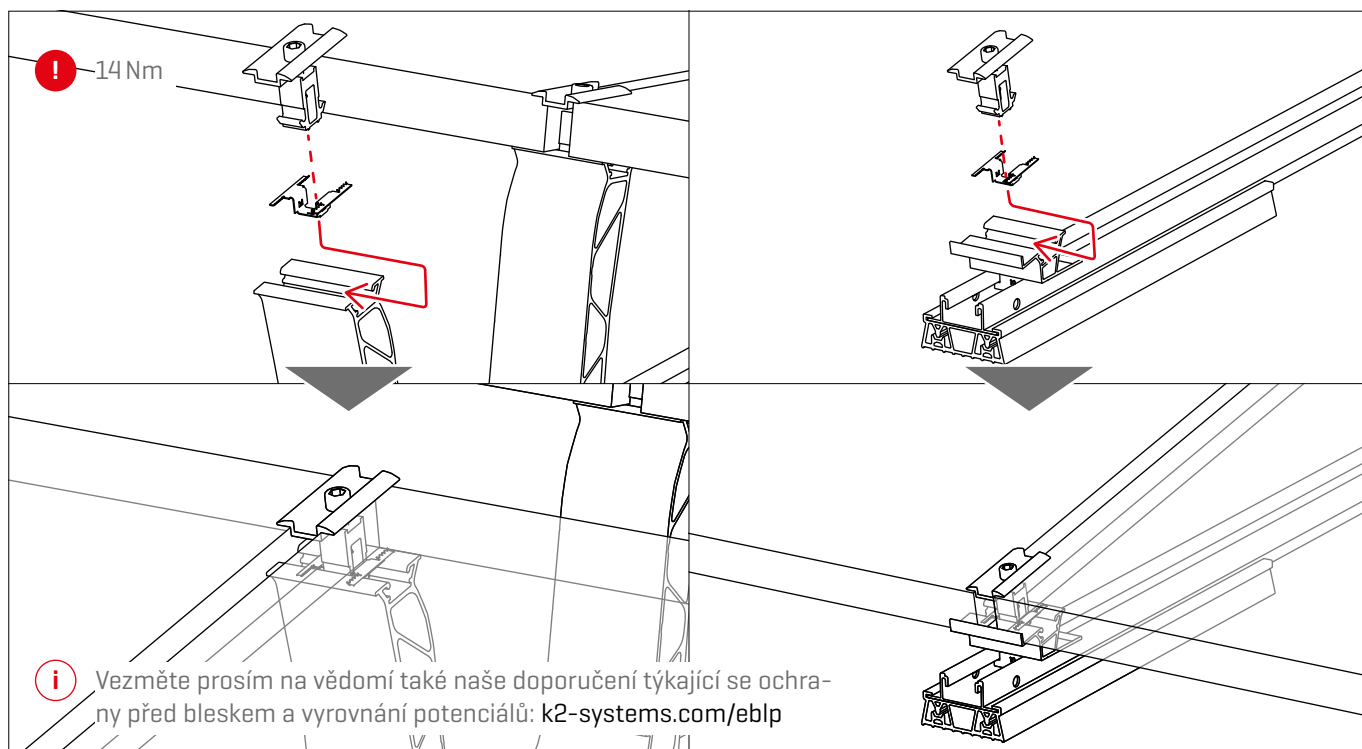
Pevná ukotvení s Dome FixPro



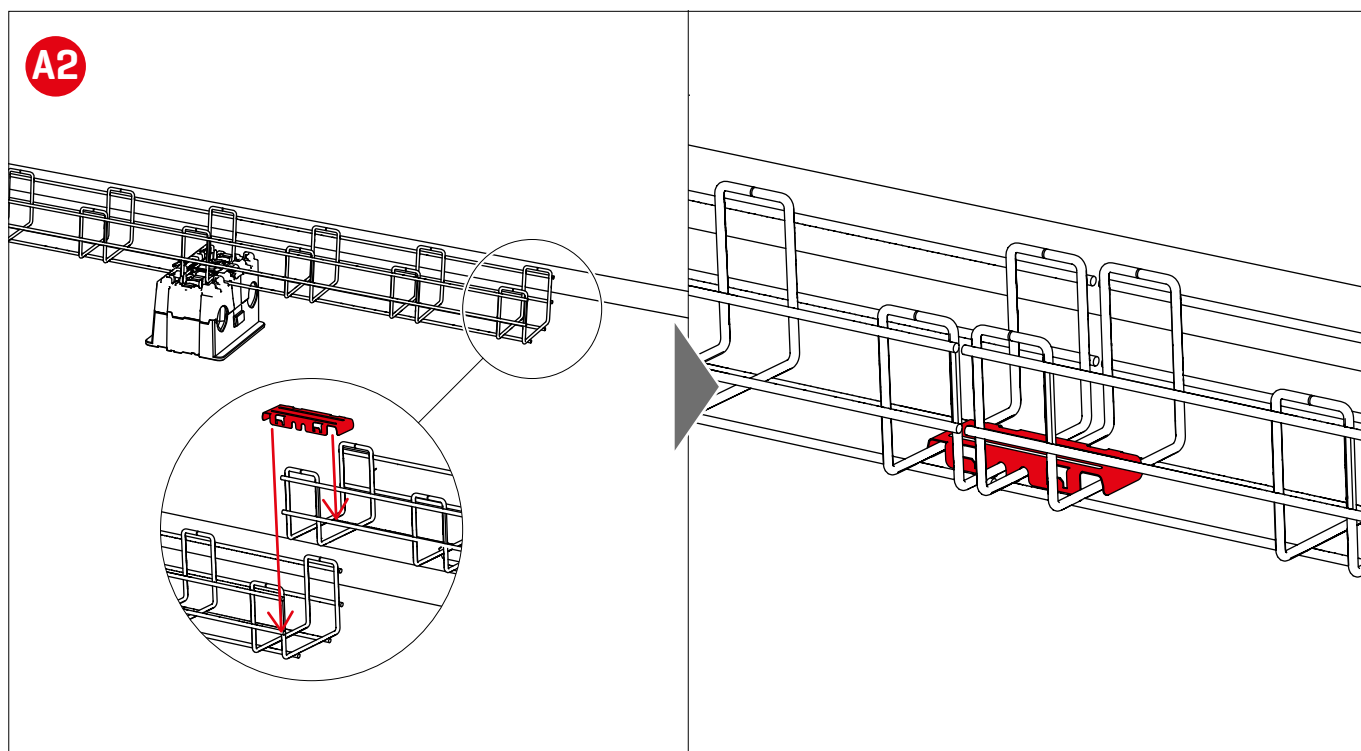
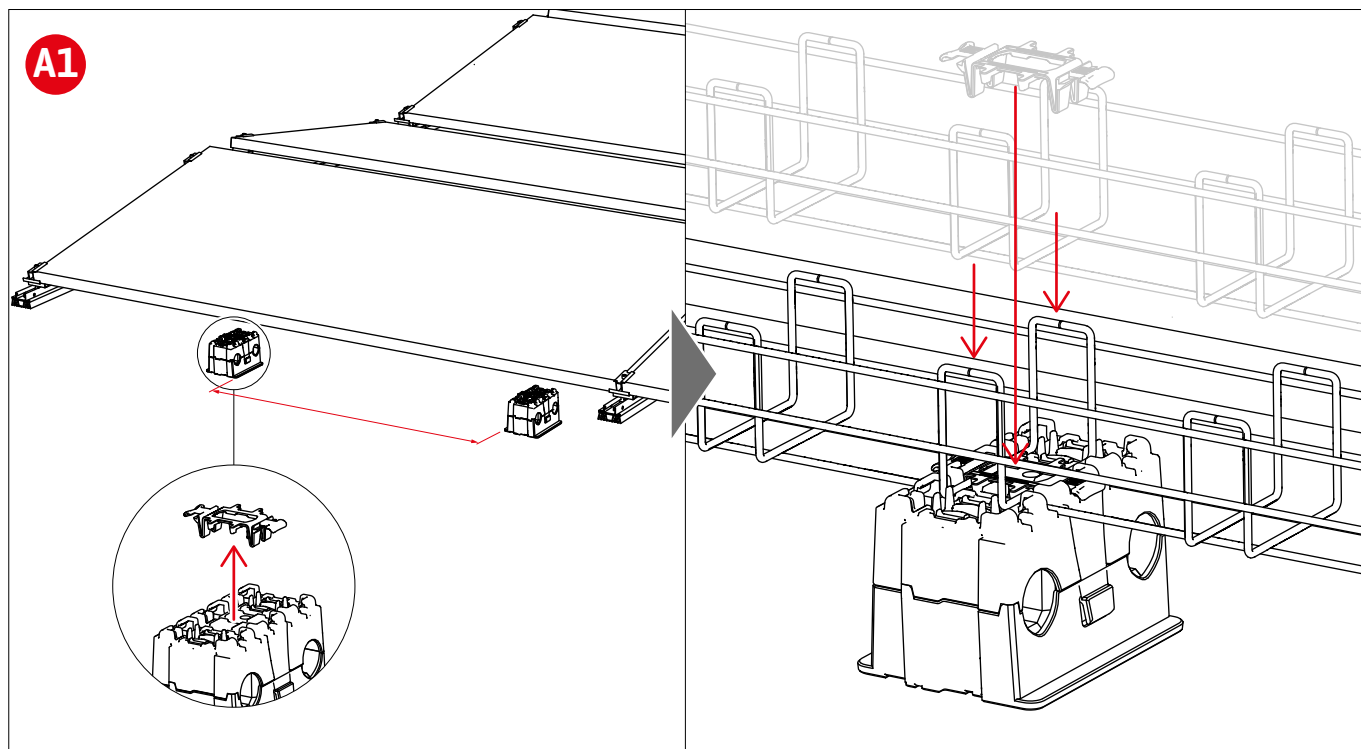
Stahovací páska s klipem na rám panelů

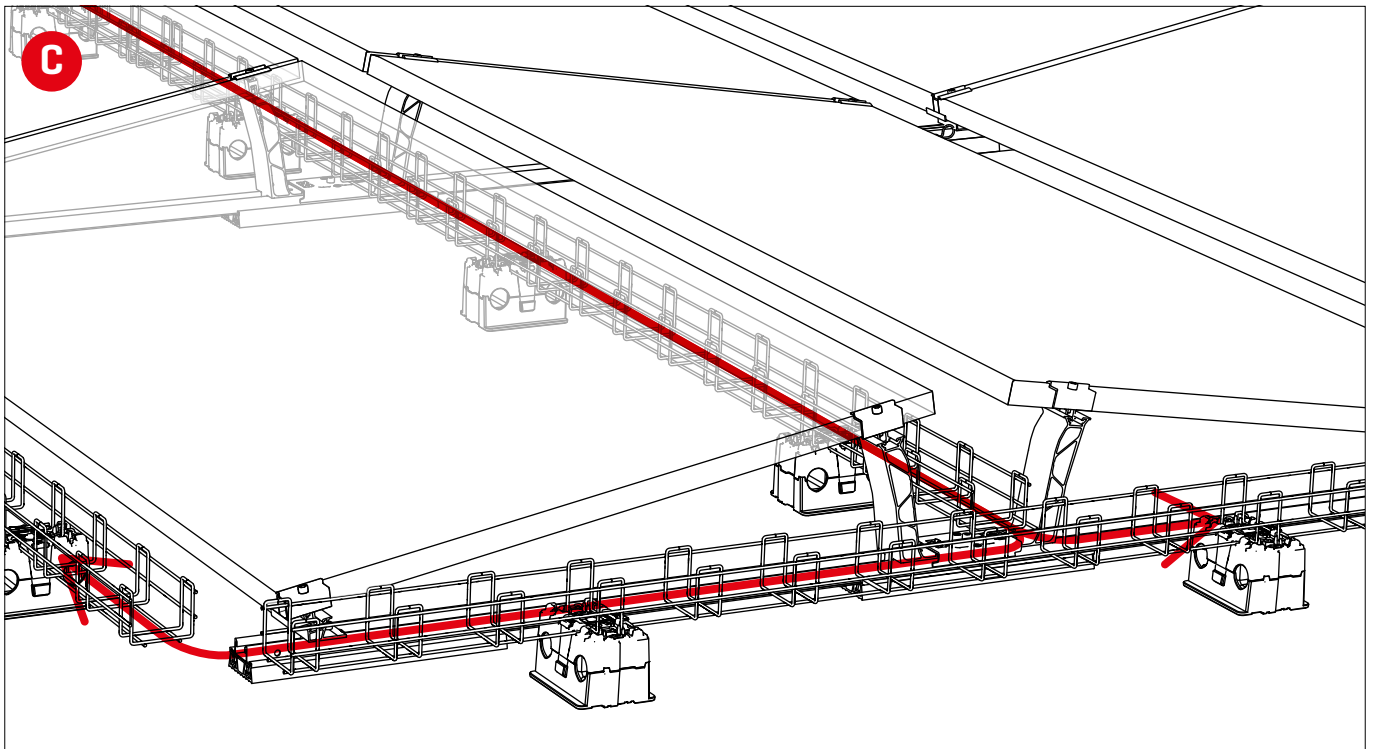
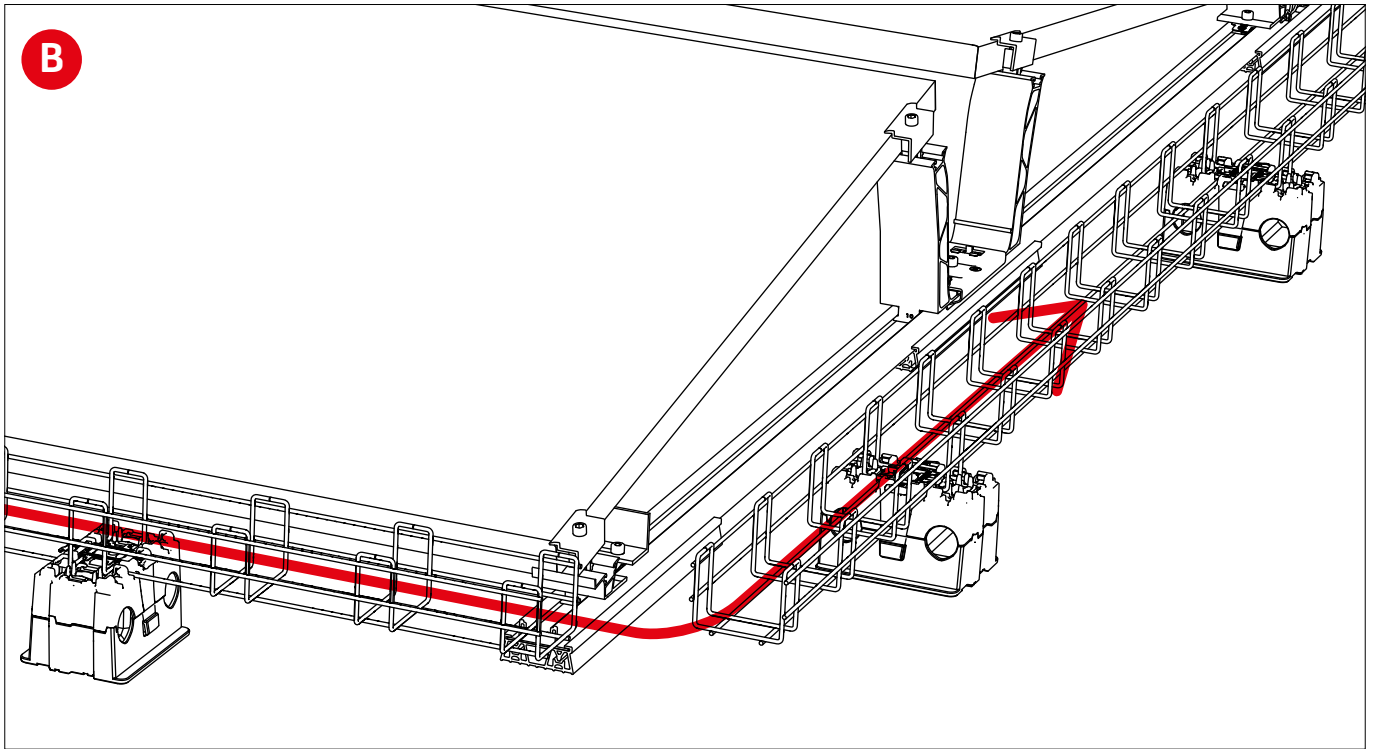


Uzemnění rámu modulu pomocí TerraGrif

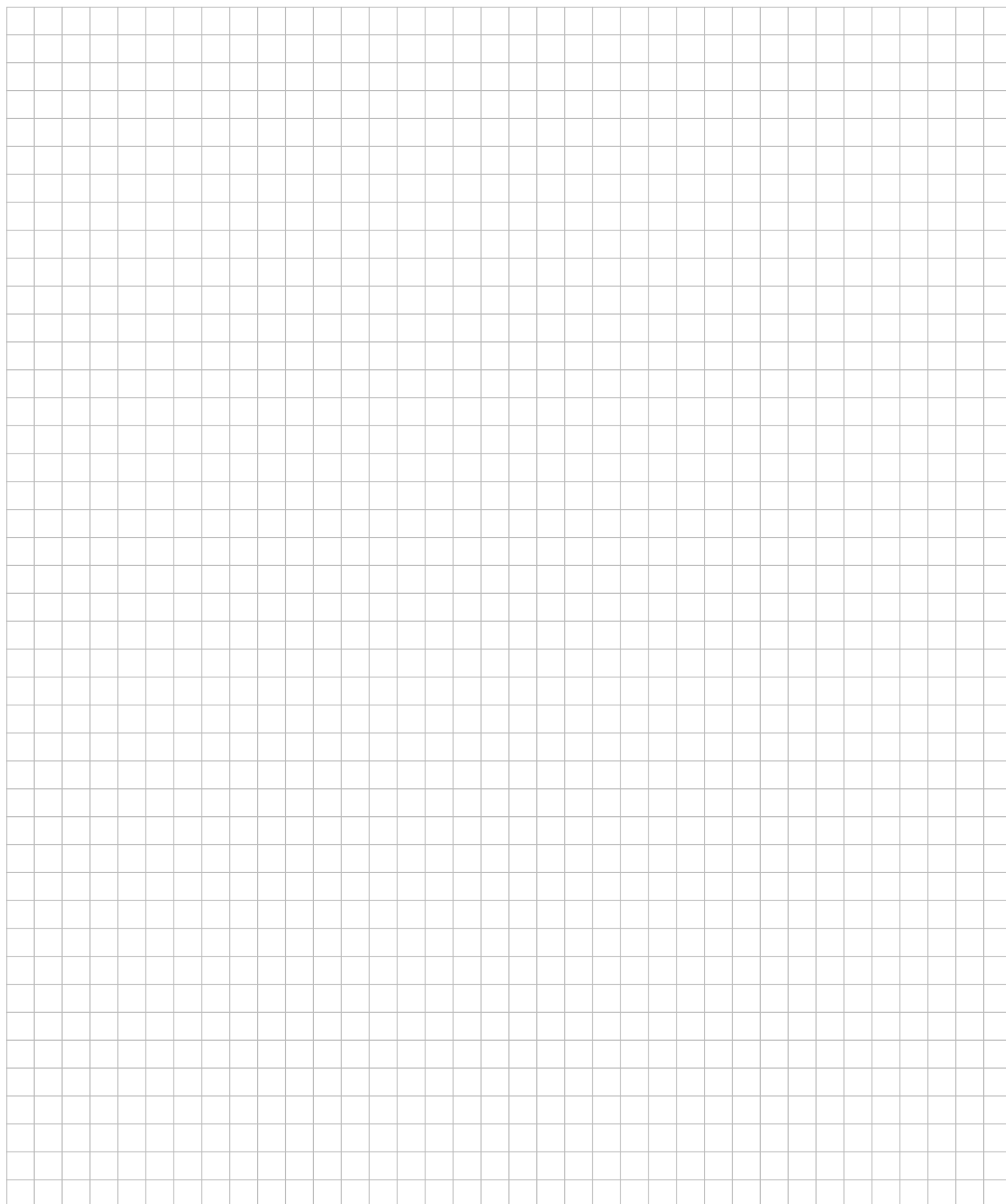


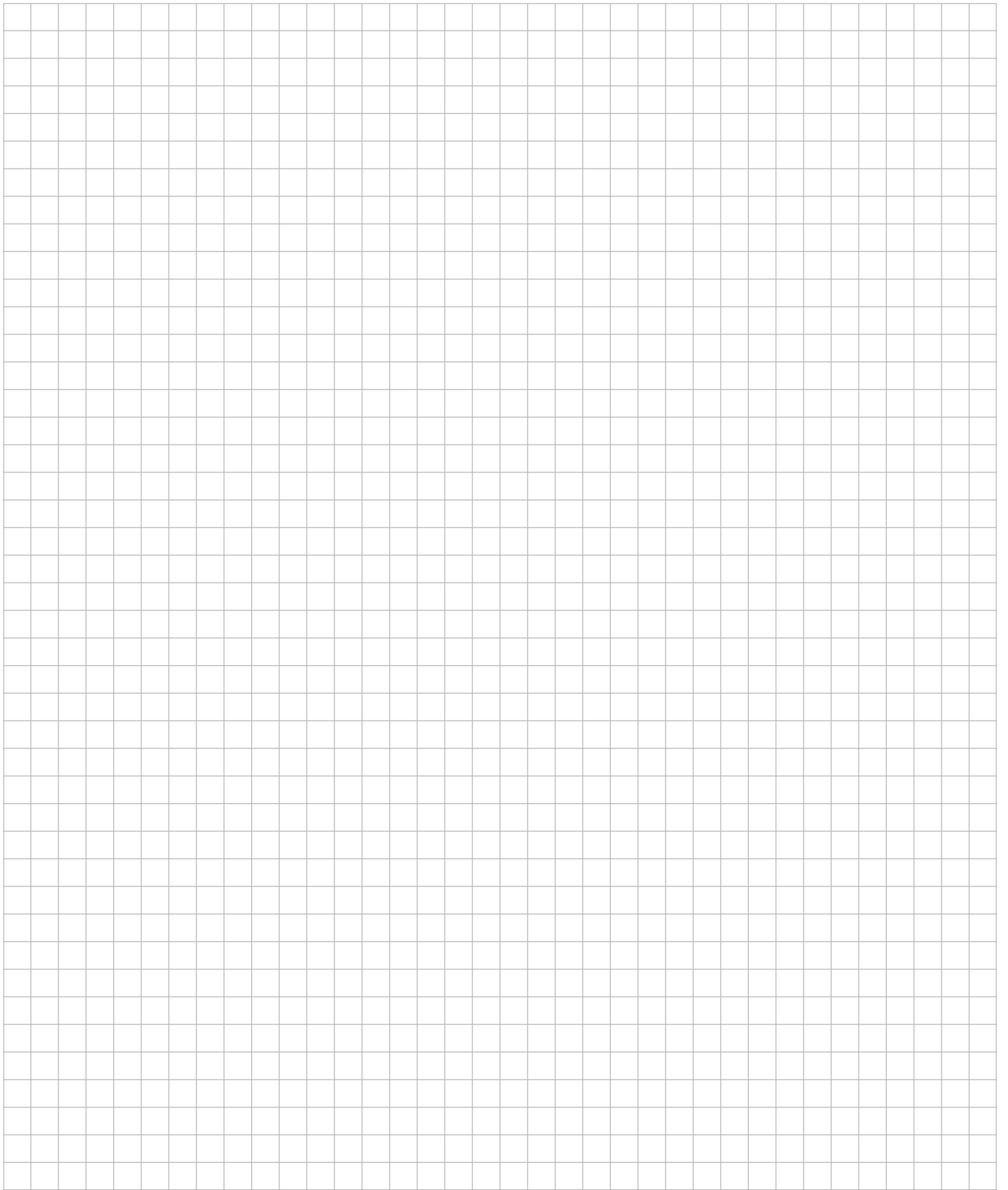
Kabelový žlab PVX MultiMount





Poznámky





Děkujeme, že jste se rozhodli pro montážní systém K2.

Systémy společnosti K2 Systems se vyznačují rychlou a snadnou montáží.

Doufáme, že vám s tím pomůže i tento návod.

V případě připomínek, dotazů nebo nápadů na zlepšení jsme vám rádi k dispozici. Všechny kontaktní údaje najdete na adrese:

▶ www.k2-systems.com/en/contact

▶ **Servisní linka: +49 (0) 7159 42059-0**

Platí naše všeobecné dodací podmínky; najdete je na adrese:

k2-systems.com

K2 Systems GmbH

Industriestraße 18

71272 Renningen

Germany

+49 (0) 7159 - 42059 - 0

info@k2-systems.com

www.k2-systems.com