

# CHECKLIST TEJADO PLANO



Por favor rellenar este formato y mandarlo al siguiente correo: info@k2-systems.de

SISTEMA DE MONTAJE D-DOME 6.10

SISTEMA DE MONTAJE TILTUP VENTO

SISTEMA DE MONTAJE S-DOME 6.10

SISTEMA DE MONTAJE GREENROOF VENTO

SISTEMA DE MONTAJE DOME ZERO

## Proyecto

NOMBRE DE CLIENTE

NOMBRE DE PROYECTO

Ubicación de proyecto

CALLE, NO.

CÓDIGO POSTAL / CIUDAD / PAÍS

TELÉFONO (PARA AVISO DE ENVÍO)

## Condiciones de terreno

ELEVACIÓN DE TERRENO m

CARGA DE VIENTO m/s kN/m<sup>2</sup>

CARGA DE NIEVE SOBRE SUELO kN/m<sup>2</sup>

## Categoría de terreno

**CATEGORÍA 0**  
ZONAS COSTERAS / LAGOS



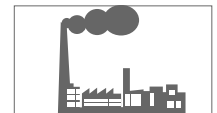
**CATEGORÍA 1**  
LLANURA SIN OBSTÁCULOS



**CATEGORÍA 2**  
LLANURA CON ALGUNOS OBSTÁCULOS



**CATEGORÍA 3**  
PERIFERIA, ZONAS INDUSTRIALES



**CATEGORÍA 4**  
ZONAS URBANAS



## Obstáculos

VENTANA

CHIMENEA

ANTENA

ESPACIO ABIERTO

LARGO m

ANCHO m

ALTO m

## Edificio / Datos de tejado

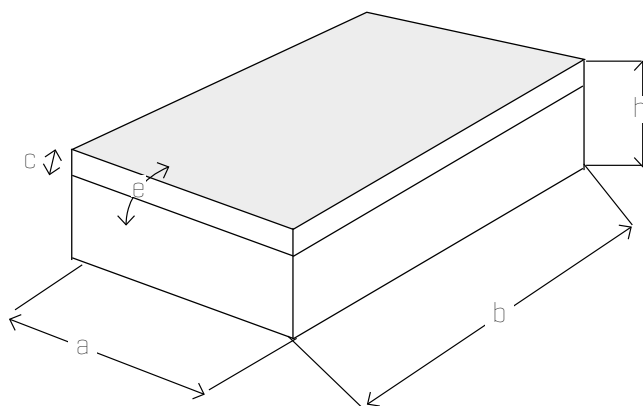
\_\_\_\_\_ m  
A ANCHO DE TEJADO

\_\_\_\_\_ m  
B LARGO DE TEJADO

\_\_\_\_\_ m  
C ALTURA DE PARAPETO

\_\_\_\_\_ m  
H ALTURA DE EDIFICIO

\_\_\_\_\_ °  
E INCLINACIÓN DE TEJADO



## Tejado plano (Material)

Membrana / PVC

\_\_\_\_\_ mm  
FABRICANTE

\_\_\_\_\_ COEFICIENTE DE FRICCIÓN

Bitumen

\_\_\_\_\_ FABRICANTE

\_\_\_\_\_ COEFICIENTE DE FRICCIÓN

\_\_\_\_\_ mm  
CAPA DE GRAVILLA

PERFORACIÓN DE CUBIERTA POSIBLE  
SÍ NO

\_\_\_\_\_ kg/m<sup>2</sup>  
CAPA DE GRAVILLA

\_\_\_\_\_ TEJADO CULTIVADO

\_\_\_\_\_ OTRO

## Datos de módulo

\_\_\_\_\_ FABRICANTE

\_\_\_\_\_ WP  
POTENCIA

\_\_\_\_\_ KG  
PESO

FIJACIÓN DE MÓDULO  
EN PARTE LARGA EN PARTE CORTA

\_\_\_\_\_/\_\_\_\_\_/\_\_\_\_\_ MM  
MODULE DIMENSIONS

\_\_\_\_\_ PCS.  
NO'S OF MODULES (project-based)

ORIENTACIÓN DE MÓDULO  
HORIZONTAL VERTICAL

