

Opcionalmente con  
RailUp elevación



Instrucciones de montaje

# Sistema K2 BasicRail



Connecting Strength

[k2-systems.com](http://k2-systems.com)

# Índice

• Resumen de herramientas	3
• Indicaciones generales de seguridad	4
• En general	5
· Planificación con K2 Base	5
· Requisitos del tejado	5
· Requisitos estáticos	5
· Importantes indicaciones de montaje	5
• Componentes	6
· Montaje de Portrait	6
· Montaje de Landscape con AddOn	8
· Montaje de Landscape en unión en cruz	9
• Montaje	10
• Estructuras alternativas del sistema	16
· Separaciones térmicas de poco espacio	16
· Montaje de Landscape en unión en cruz	16
· Montaje de Landscape con AddOn	17
· Cálculo de la plantilla de instalación	17
• Pasos opcionales de montaje	18
· Soporte paralelo al tejado con RailUp	18
· TerraGrif K2SZ	19
· TerraGrif K2PA	19

## Calidad probada y certificada reiteradamente

K2 Systems representa la conexión segura y la máxima calidad y precisión. Nuestros clientes y socios ya lo saben desde hace mucho. Entidades independientes han comprobado, verificado y certificado nuestras competencias y componentes.

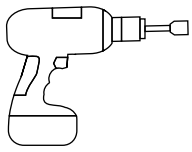
En [k2-systems.com](http://k2-systems.com) encontrará nuestros certificados de calidad y de los productos.

Übereinstimmungszeichen (Ü-Zeichen)



El sistema BasicRail/BasicClip cuenta con la homologación general de inspección de obras Z-14.4-603.

# Resumen de herramientas



5/6 mm



8 mm



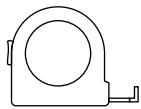
25



6 - 30 Nm  
(4,5 - 22,2 lb-ft)



5/6 mm

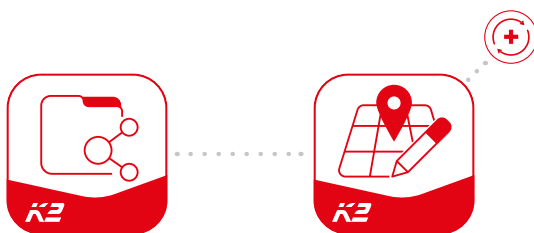


≥ 3,0 m



≥ 6,0 m

## Caja de herramientas digital



**¿Conoce ya nuestros servicios digitales?** Utilice ahora nuestra aplicación K2 DocuApp y registre los primeros datos importantes directamente en la ubicación del cliente o del proyecto.

Copie los datos fácilmente en nuestro software de planificación online K2 Base. Aquí puede planificar su proyecto de manera muy fácil, segura y rápida. Obtendrá un informe detallado del proyecto con un plano de montaje y un informe de estática.

A continuación, la interfaz K2+ le permitirá la transferencia de los datos del proyecto a las herramientas de planificación de conocidos fabricantes de inversores o a herramientas de planificación del rendimiento.

**Empiece ahora y regístrese:**

[docuapp.k2-systems.com](https://docuapp.k2-systems.com) 

[base.k2-systems.com](https://base.k2-systems.com) 

# Indicaciones generales de seguridad

Por favor, tenga en cuenta que deben cumplirse nuestras instrucciones generales de montaje. Éstas pueden consultarse en [k2-systems.com](http://k2-systems.com)

- Las instalaciones deben ser montadas y puestas en funcionamiento solo por personas que puedan garantizar una ejecución adecuada gracias a su cualificación especializada (p.ej. formación o actividad) o experiencia.
- Antes del montaje hay que comprobar si el producto cumple los requisitos estáticos in situ. En instalaciones en tejados hay que comprobar la capacidad de carga del tejado.
- Es imprescindible cumplir los reglamentos de construcción, las normas y las disposiciones medioambientales nacionales y locales.
- ¡Hay que cumplir las normativas de protección laboral y de prevención de accidentes, así como las correspondientes normas y normativas de la asociación profesional! En particular, hay que tener en cuenta:
  - Hay que llevar indumentaria de seguridad (entre otras, casco de protección, calzado de trabajo y guantes).
  - En los trabajos en tejados hay que respetar las normativas de trabajos sobre el tejado (p.ej. uso de dispositivos contra caídas, andamiaje con dispositivo de retención a partir de una altura de alero de 3 m, etc.).
  - Es obligatoria la presencia de dos personas durante todo el proceso de montaje, para poder garantizar una asistencia rápida en caso de accidente.
- Los sistemas de montaje de K2 están en perfeccionamiento continuo. Con ello, los procesos de montaje pueden cambiar. Por esta razón, antes del montaje es imprescindible comprobar la versión actual de las instrucciones de montaje en [k2-systems.com](http://k2-systems.com). Si nos lo solicita, le enviaremos con mucho gusto la versión actual.
- Hay que tener en cuenta las instrucciones de montaje del fabricante de los módulos.
- La conexión equipotencial entre las partes individuales de la instalación deberá realizarse según las correspondientes normativas nacionales específicas.
- Durante todo el tiempo que dure el montaje hay que garantizar que en el lugar del mismo haya disponible como mínimo un ejemplar del manual de instrucciones.
- En caso de incumplir nuestras normas e instrucciones de montaje y de no utilizar todos los componentes del sistema, así como en caso de montaje y desmontaje de componentes, que no hayan sido adquiridos a través nuestro, no asumimos ninguna responsabilidad por las deficiencias o daños que se deriven. En este sentido, queda excluida toda garantía.
- En caso de incumplimiento de nuestras indicaciones generales de seguridad, así como en caso de montaje o incorporación de componentes de la competencia, K2 Systems GmbH se reserva el derecho de exención de responsabilidad.
- Si se cumplen todas las indicaciones de seguridad y la instalación se realiza correctamente, existirá el derecho a la garantía del producto durante 12 años. Por favor, tenga en cuenta nuestras condiciones de garantía, que se pueden consultar en [k2-systems.com](http://k2-systems.com)
- Si nos lo solicita, se las enviaremos con mucho gusto.
- El desmontaje del sistema se realiza siguiendo los pasos de montaje en orden inverso.
- Los componentes de K2 de aceros inoxidable se pueden adquirir con diferentes clases de resistencia a la corrosión. En cada caso hay que comprobar la corrosividad que quepa esperar para la construcción o componente correspondiente.

# En general



Bajo las siguientes condiciones se puede emplear por defecto el sistema BasicRail. Incluso cuando el sistema satisfaga elevadas exigencias por la integración de factores de seguridad, si se sobrepasan los valores indicados, diríjase a su interlocutor de K2 Systems para una comprobación



## Planificación con K2 Base

Para el diseño recomendamos nuestro software online gratuito K2 Base. En cinco pasos planificará el sistema de montaje adecuado y obtendrá recomendaciones para la construcción, una lista de piezas y un informe de análisis estructural. Solo tiene que iniciar sesión y empezar con la planificación:

[base.k2-systems.com](http://base.k2-systems.com)



## Requisitos del tejado

- Grosor de chapa: aluminio  $\geq 0,5$  mm y acero  $\geq 0,4$  mm
- Resistencia mínima a la tracción del aluminio:  $165 \text{ N/mm}^2$ ; calidad de acero mínima S235
- Anchura mín. de molduras 22 mm
- Inclinación del tejado de 5 - 75°



## Requisitos estáticos

Fuerza de sujeción suficiente de la cubierta del tejado a la estructura soporte o subestructura

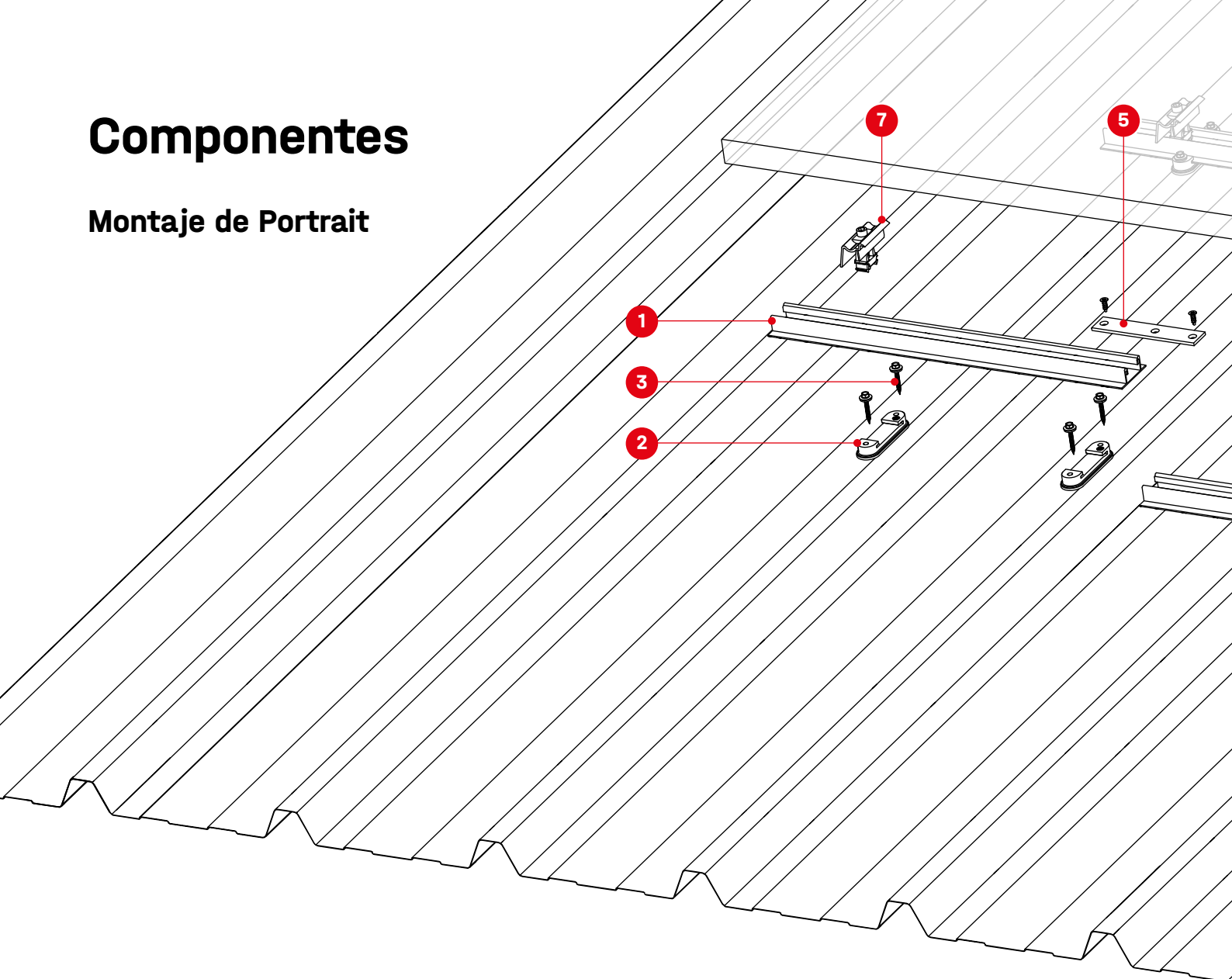


## Importantes indicaciones de montaje

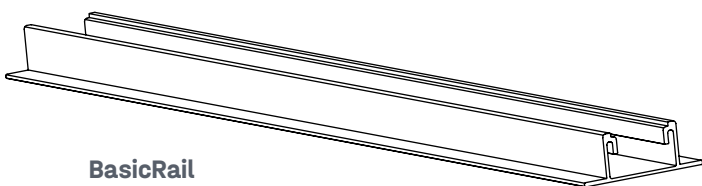
- La conexión a tierra debe establecerla el cliente (dado el caso, utilizar pinza de protección contra rayos).
- Si la chapa trapezoidal está fijada con calotas, no atornillar en ningún caso los BasicClips en las calotas. En lugar de eso, montar todos los BasicClips de esta fila distanciados en la chapa trapezoidal.
- Cada cuarto o cuarto de todos los BasicClips se monta girado 180° para fijar la posición vertical. Los BasicClips girados no deben colocarse en el extremo del rail; véase el paso 5 del montaje.
- En las juntas de carriles es imprescindible que se fijen BasicClips en las molduras más cercanas de ambos lados.
- Después de 9,60 m se debe realizar una separación térmica. La distancia mínima entre dos carriles deberá ser de 3 cm.
- Atención: Los módulos no pueden sujetarse sobre la junta de dilatación térmica.
- Se necesita un BasicLock por cada BasicRail, hasta 9,60 m de longitud total (los BasicRails unidos a través de un conector de carriles cuentan aquí como un BasicRail).
- En caso de colocación vertical de módulos sin bastidor se montará un seguro contra deslizamiento por módulo.
- ¡Es imprescindible evitar las tuercas de inserción MK2 y las pinzas de módulo en las uniones de los carriles!
- Distancia mínima de montaje de 50 mm desde el extremo del carril o junta del carril hasta el bastidor del módulo.
- ¡No perforar previamente! Excepto si se solapan chapas, para evitar separaciones.

# Componentes

## Montaje de Portrait

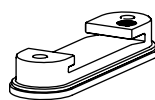


**1** Número de artículo específico de la instalación



BasicRail

**2** 1001164



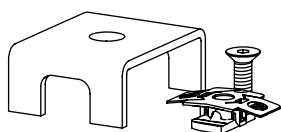
BasicClip

**3** 1005193



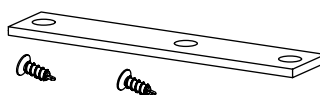
Tornillos autoterrajadores con disco obturador 6×38 mm

**4** 1003558



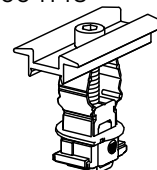
BasicLock Set

**5** 1003571



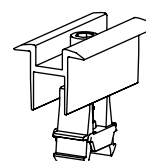
BasicConnector Set

**6** 2004146 /  
2004148

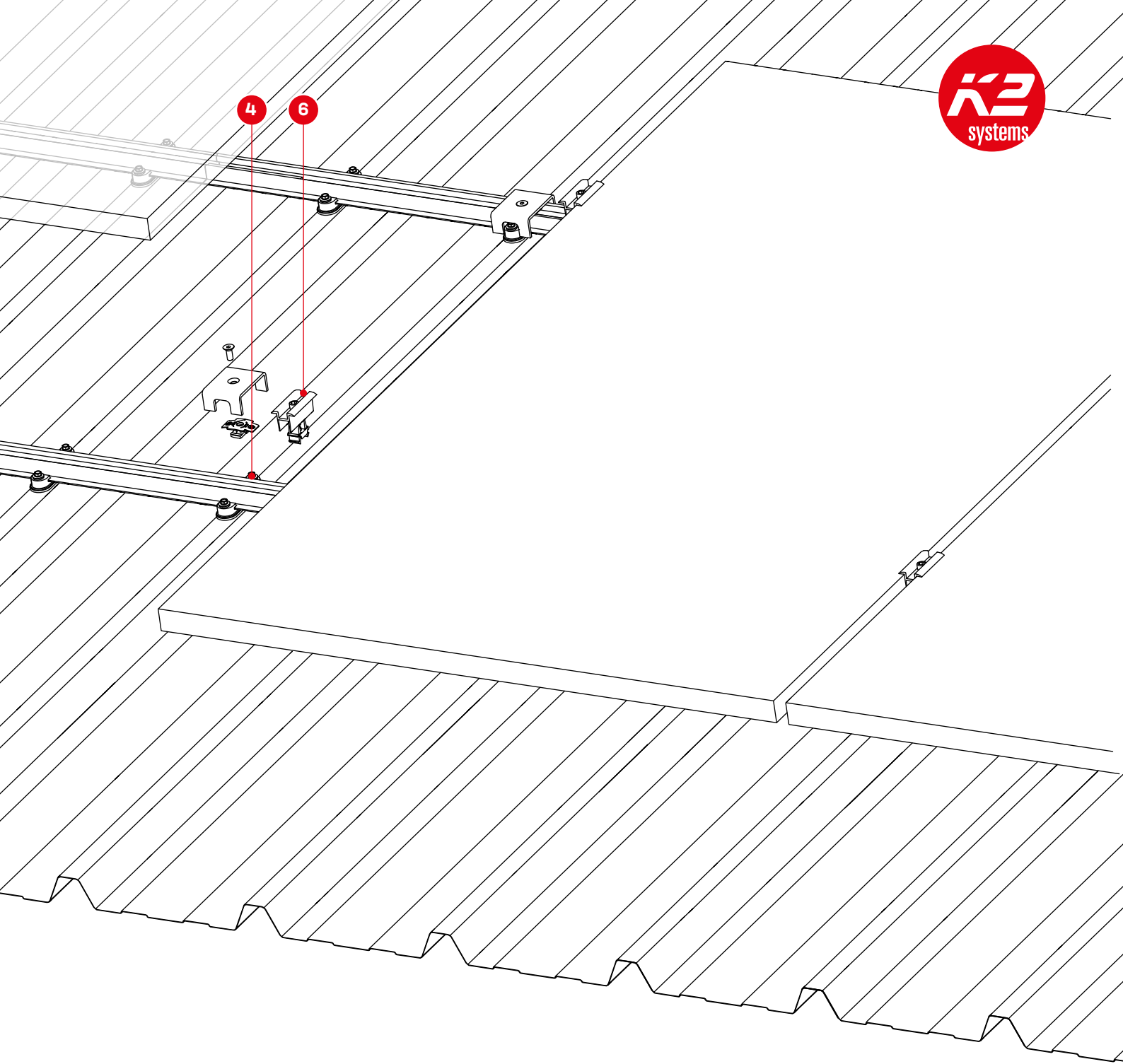


K2 Clamp MC  
25 - 40  
plata / negro

2003071 /  
2003072



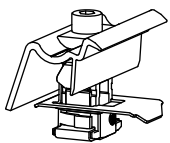
OneMid  
plata / negro



Componentes opcionales

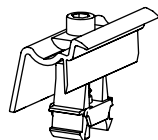
Página 17 + 18!

7 2003451 / 2003452



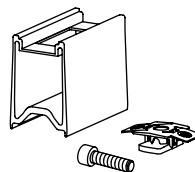
**K2 Clamp EC  
30 - 40, Hybrid**  
plata / negro

2002514 / 2002589



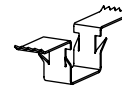
**OneEnd**  
plata / negro

2003191



**RailUp Set**

2001881



**TerraGrif K2SZ**

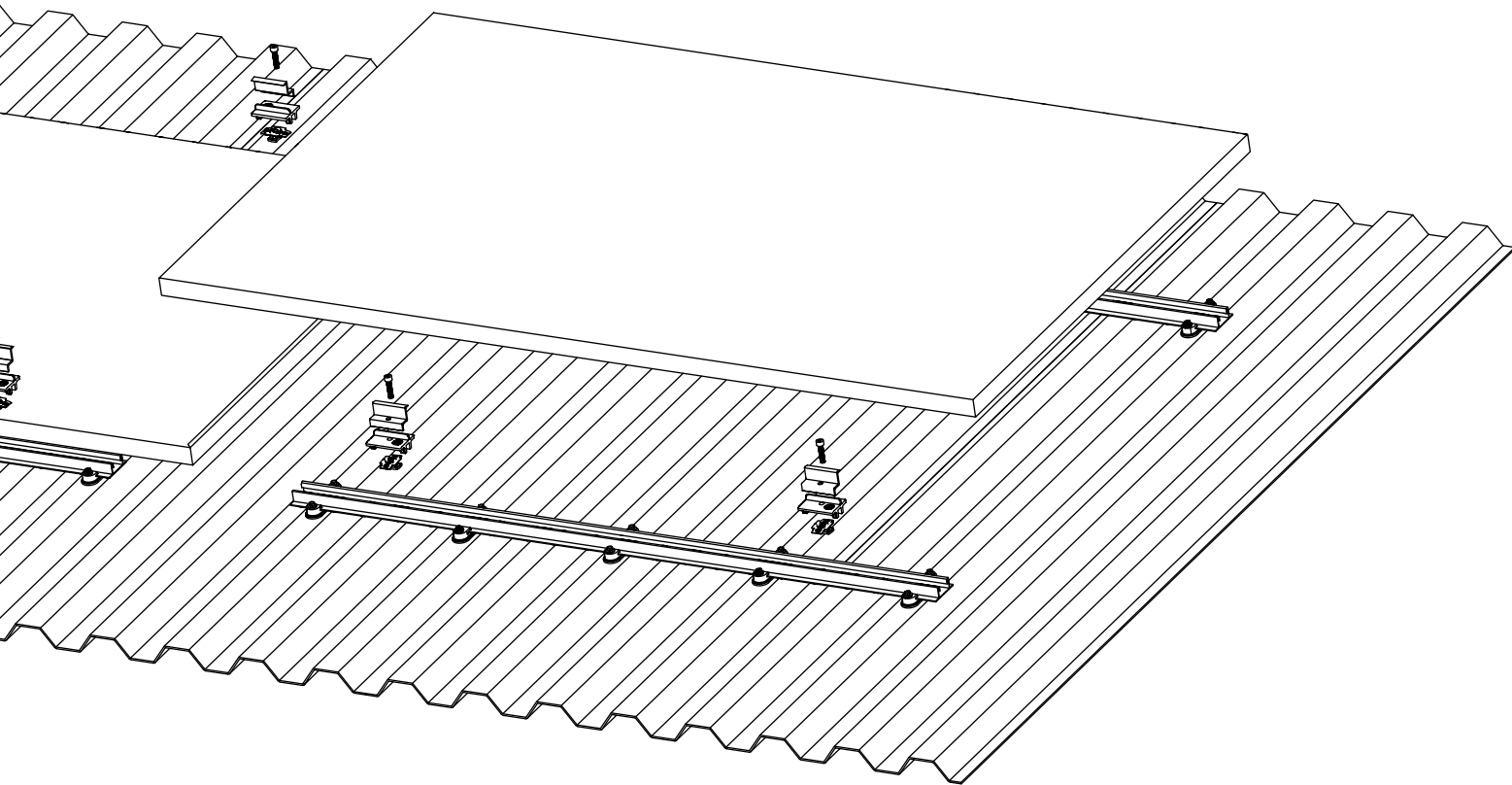
2000055



**TerraGrif K2PA**

# Componentes

## Montaje de Landscape con AddOn

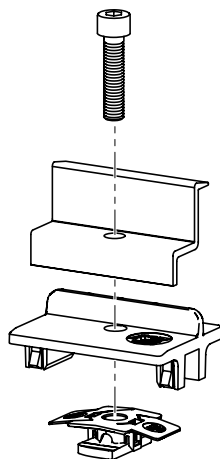


**1** Longitud de tornillo específica del bastidor del módulo  
**Tornillo cilíndrico M8**

**2** 1005131 **Pinza intermedia**  
**Pinza lateral** específica del bastidor del módulo

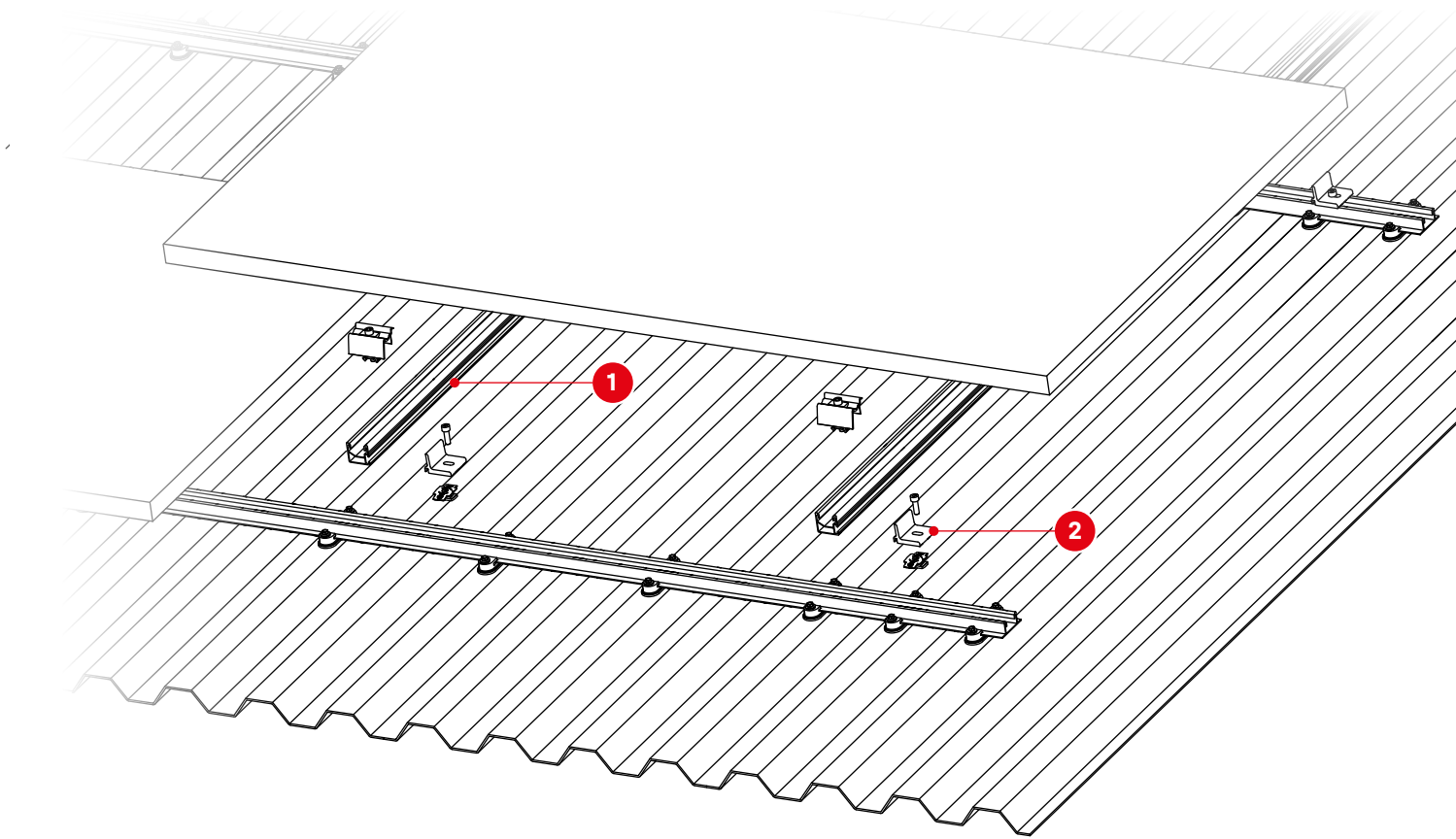
**3** Específico del bastidor del módulo **AddOn 22/25 o 30**

**4** 1001643  
**Tuercas de inserción MK2**



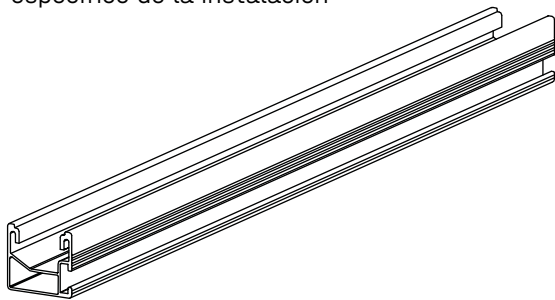


## Montaje de Landscape en unión en cruz

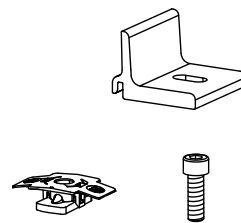


**1** Número de artículo específico de la instalación

**2** 2003145

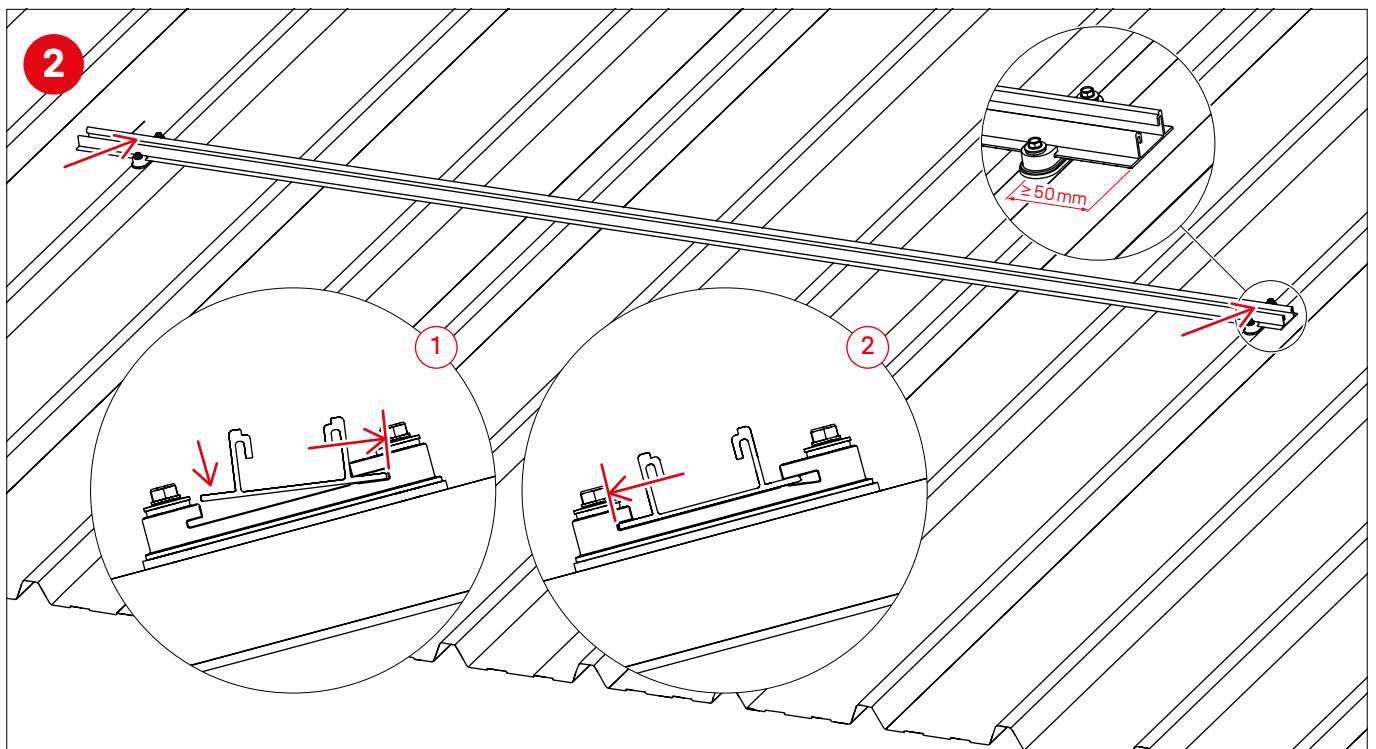
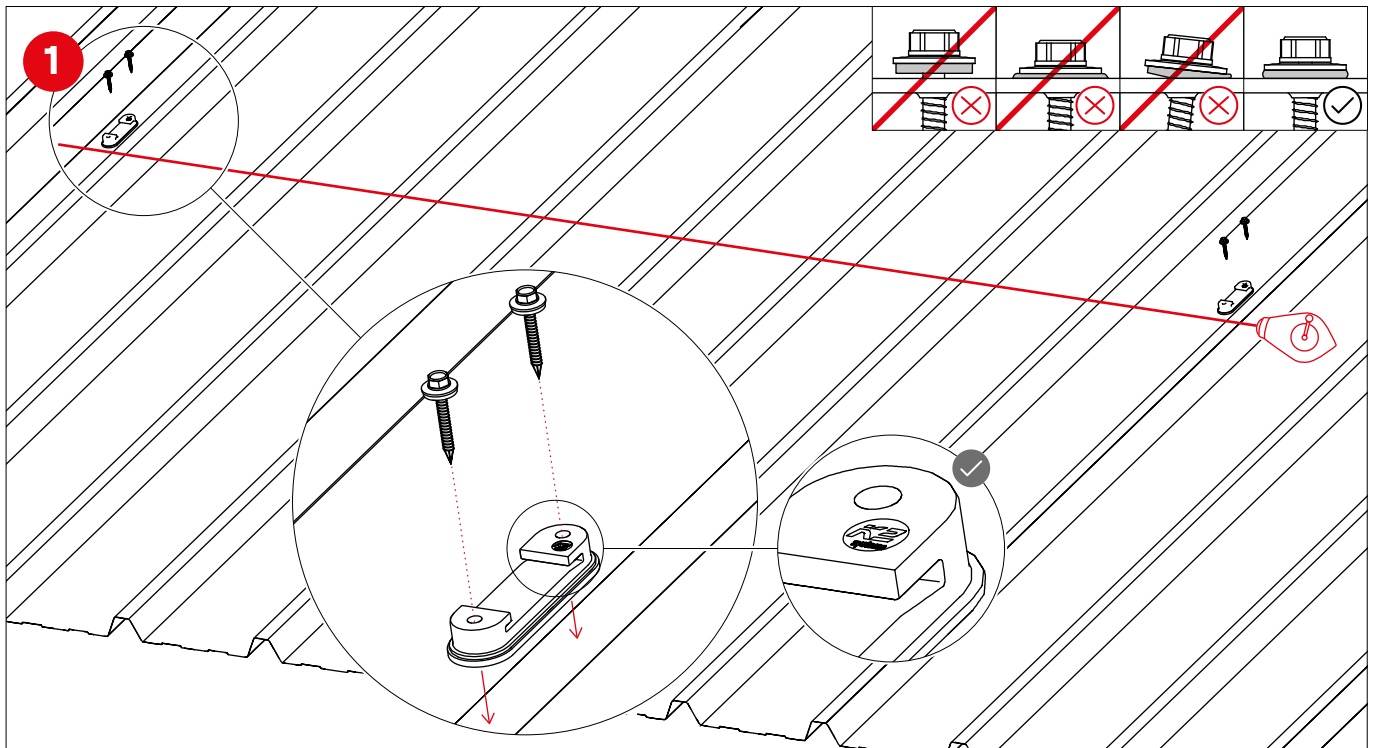


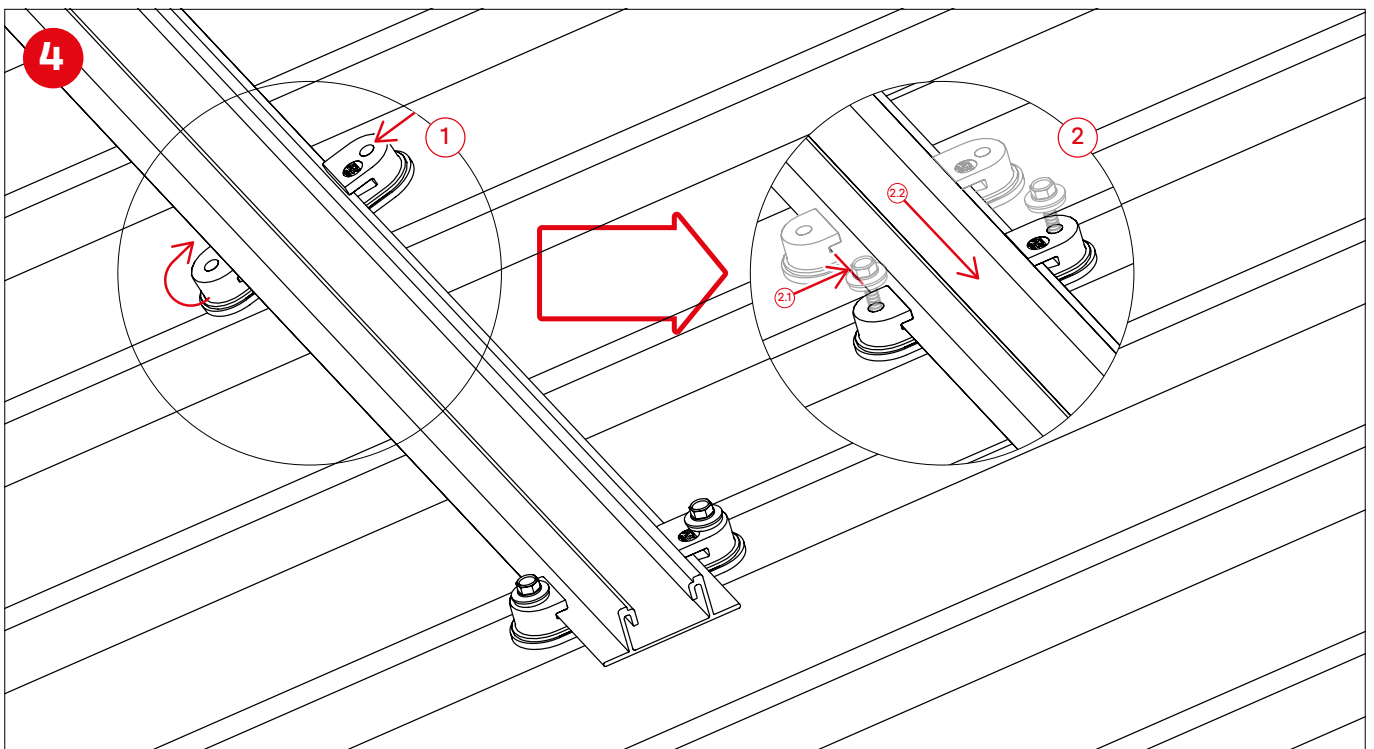
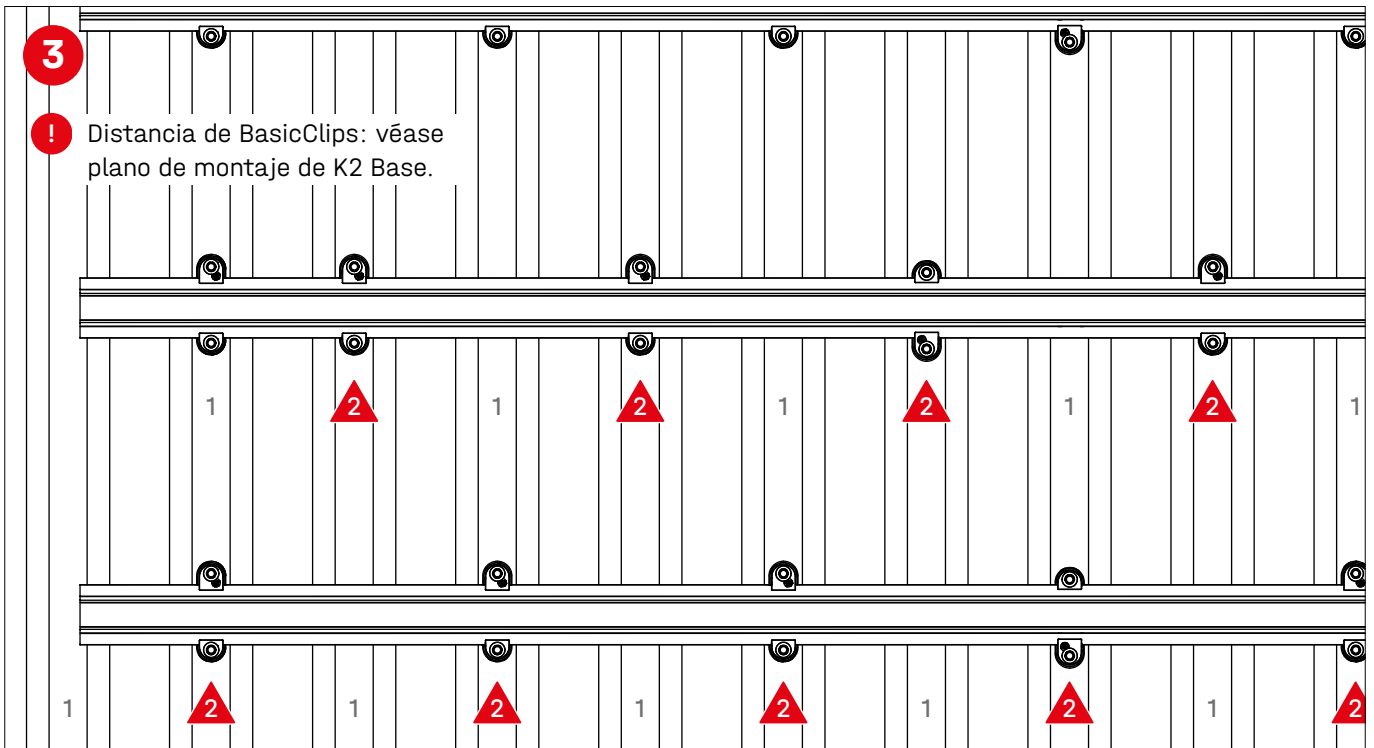
SingleRail

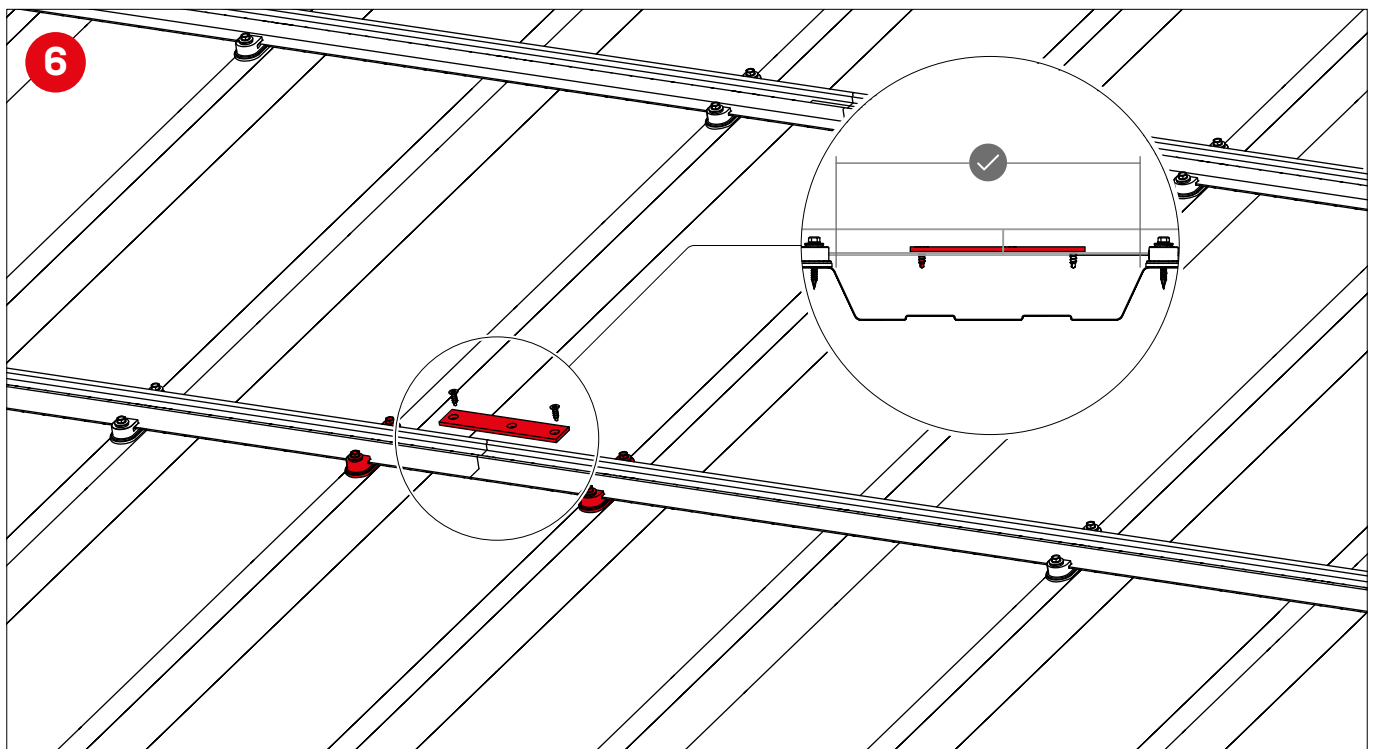
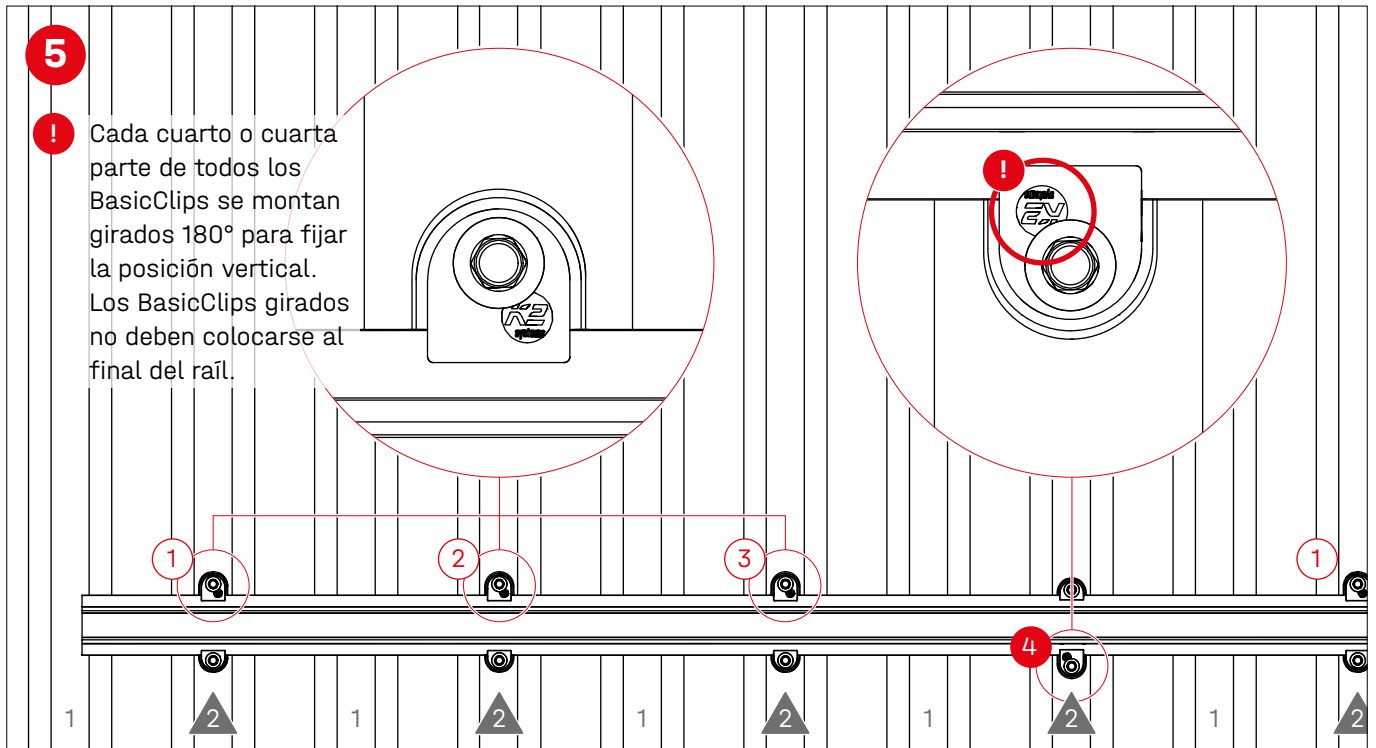


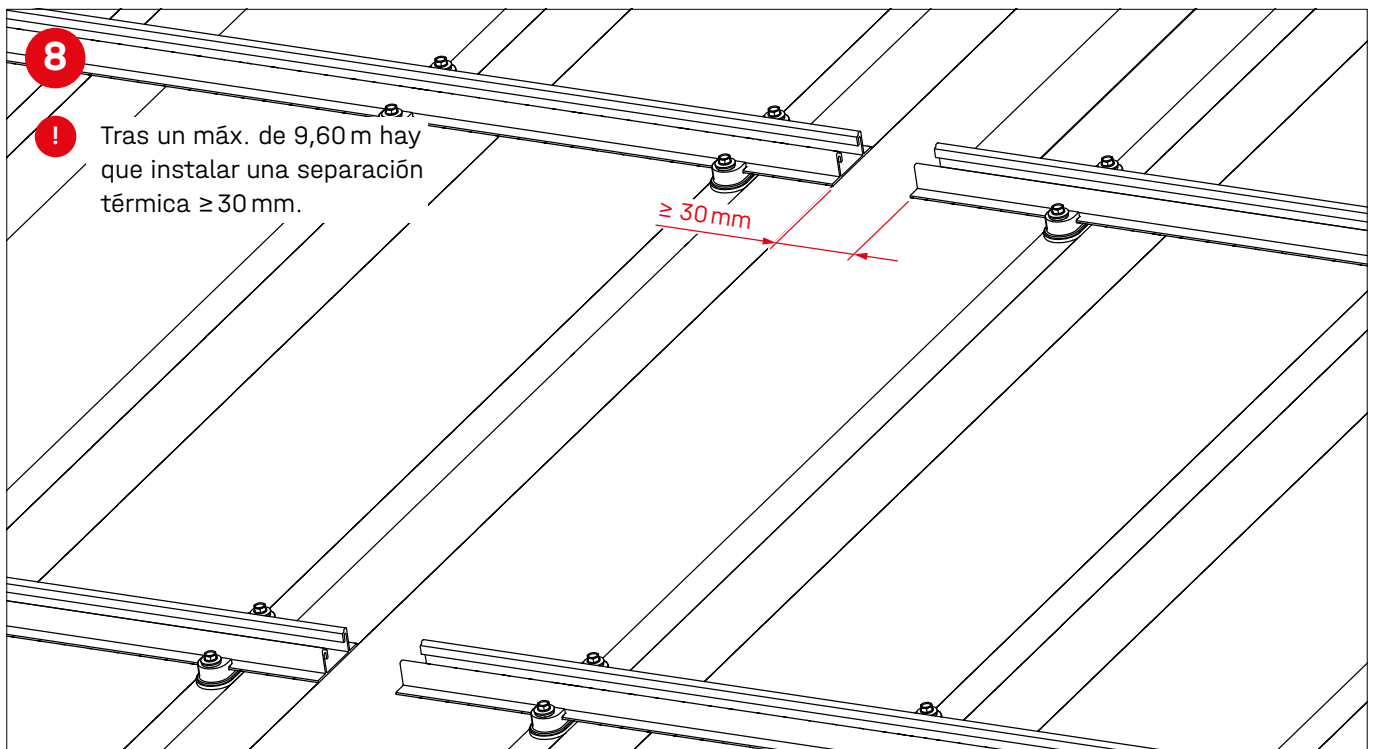
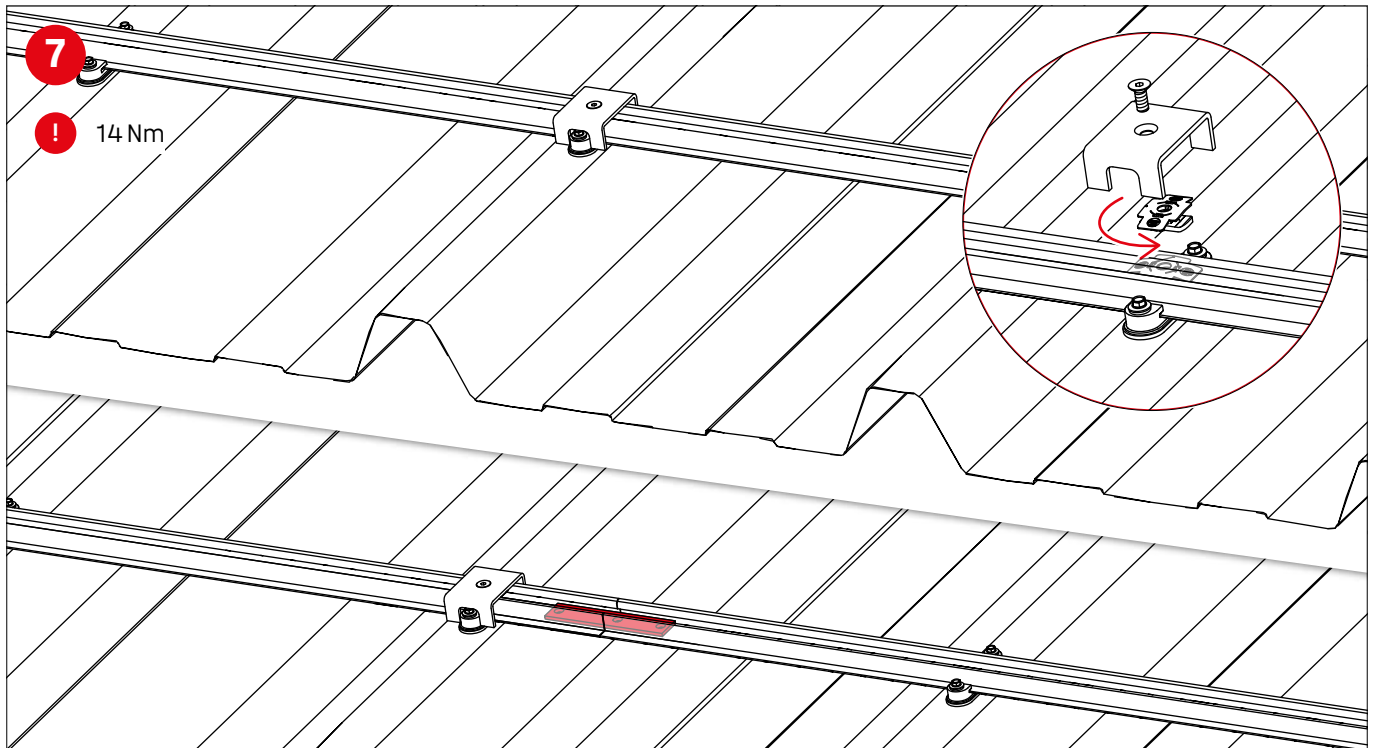
Climber Set

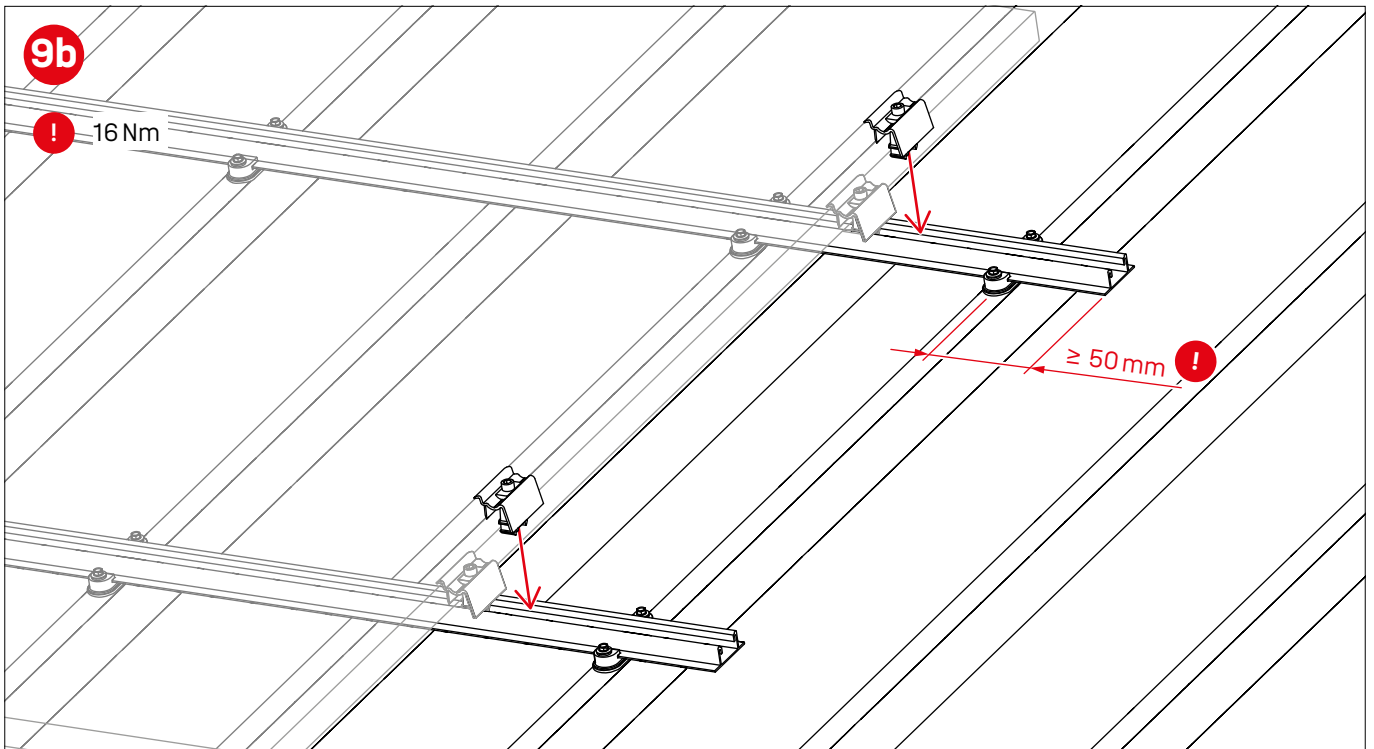
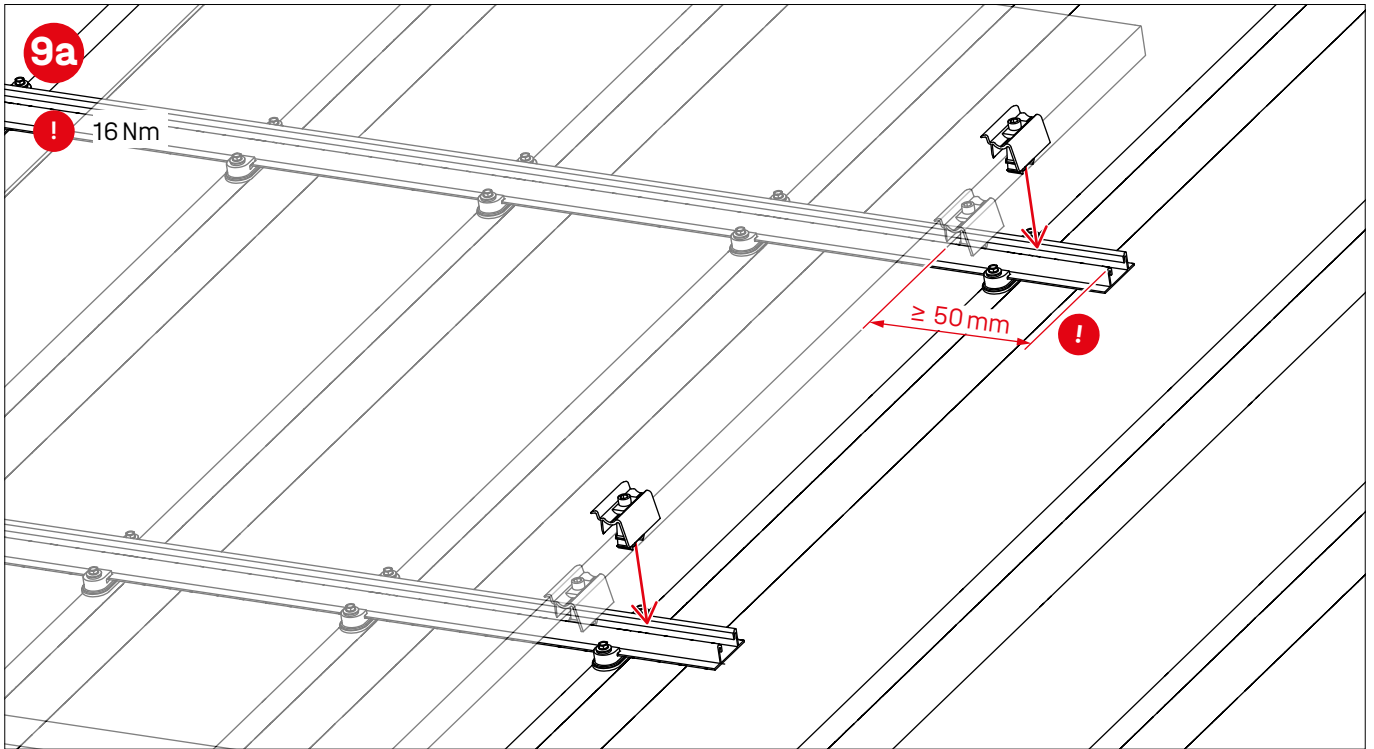
# Montaje

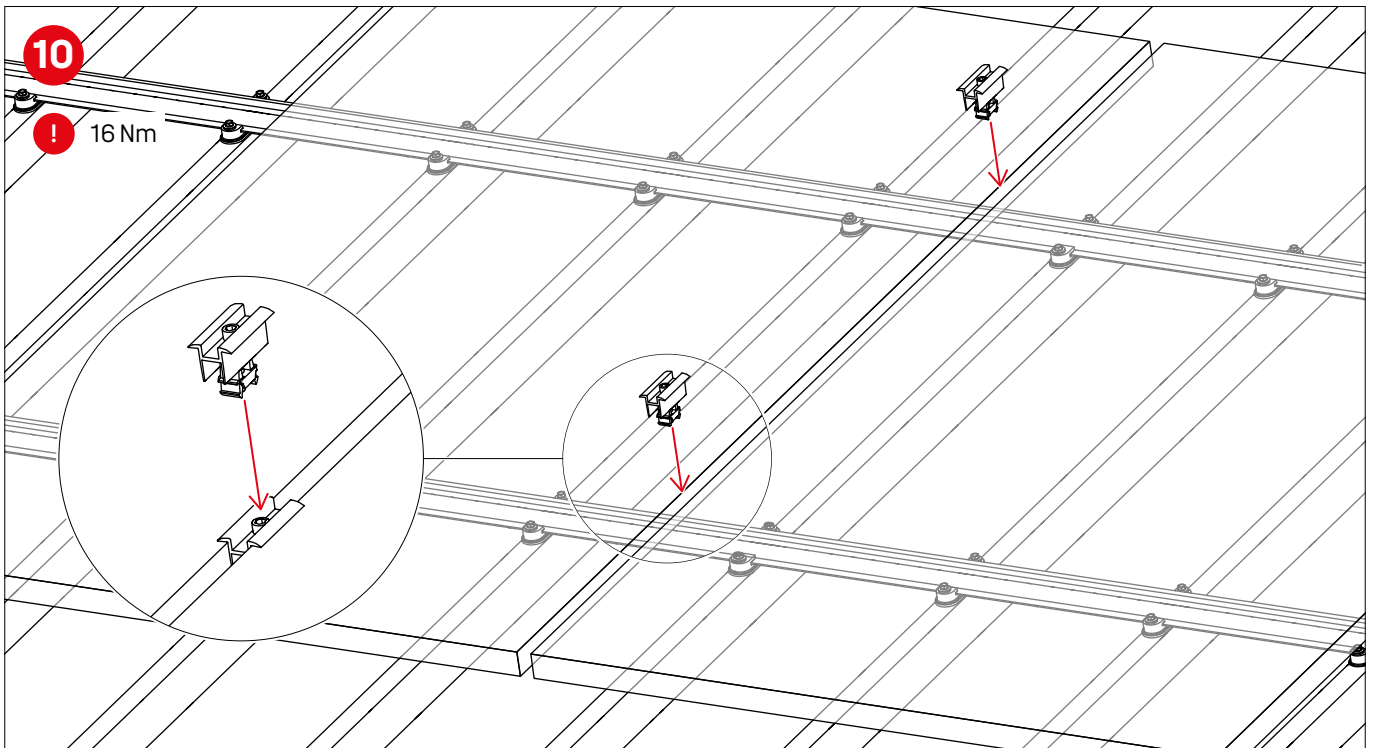




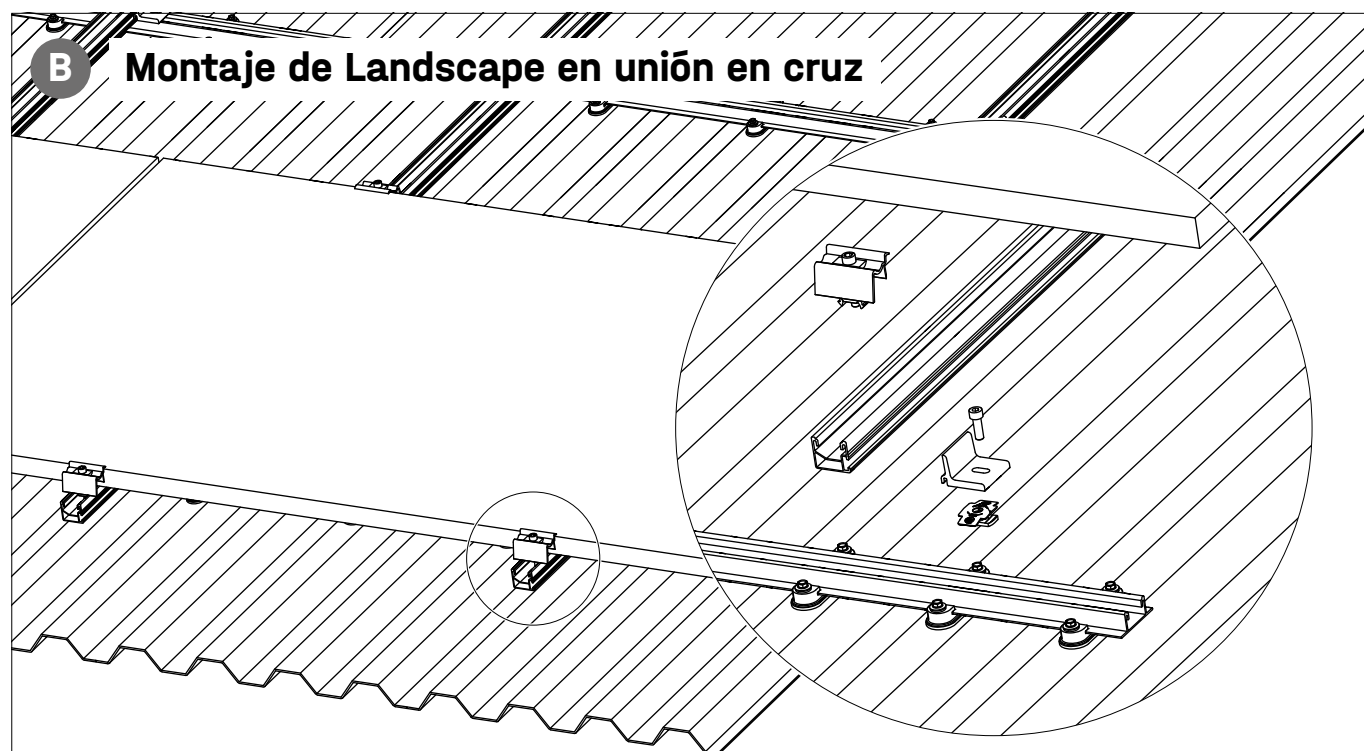
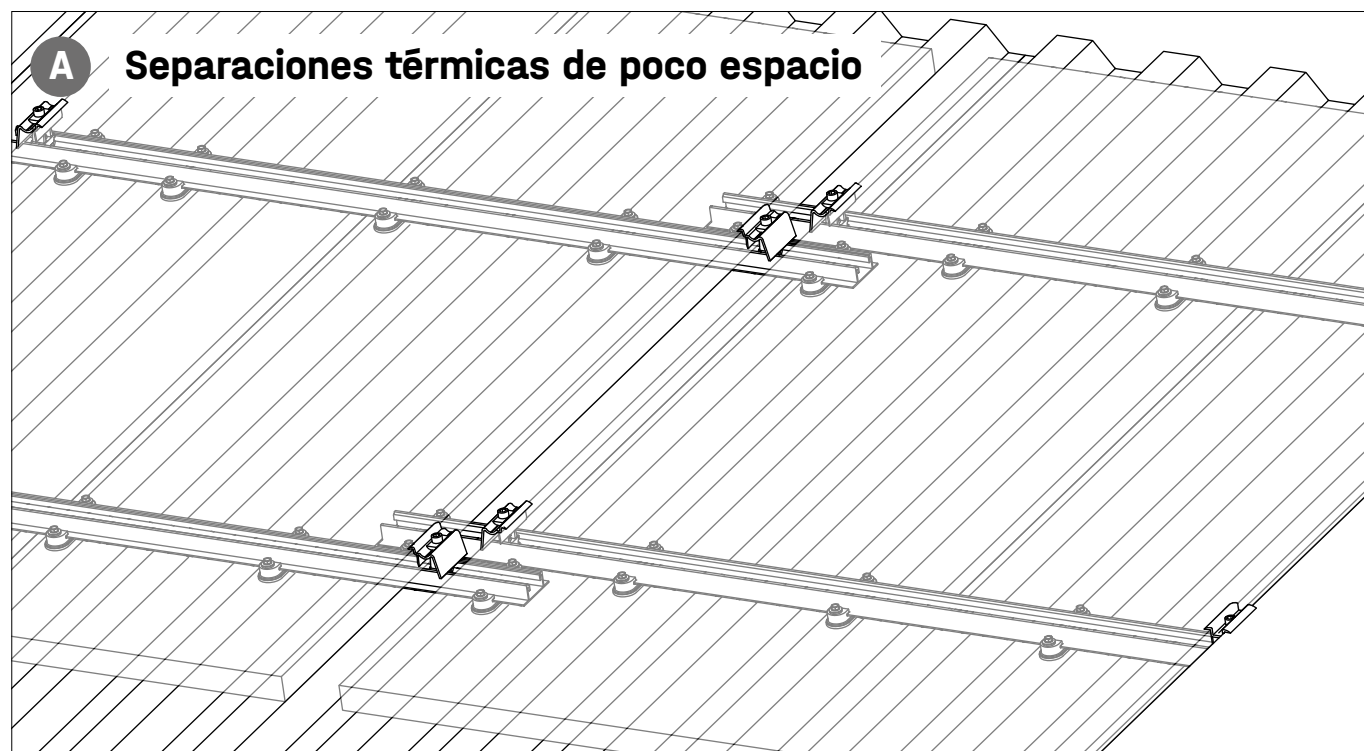






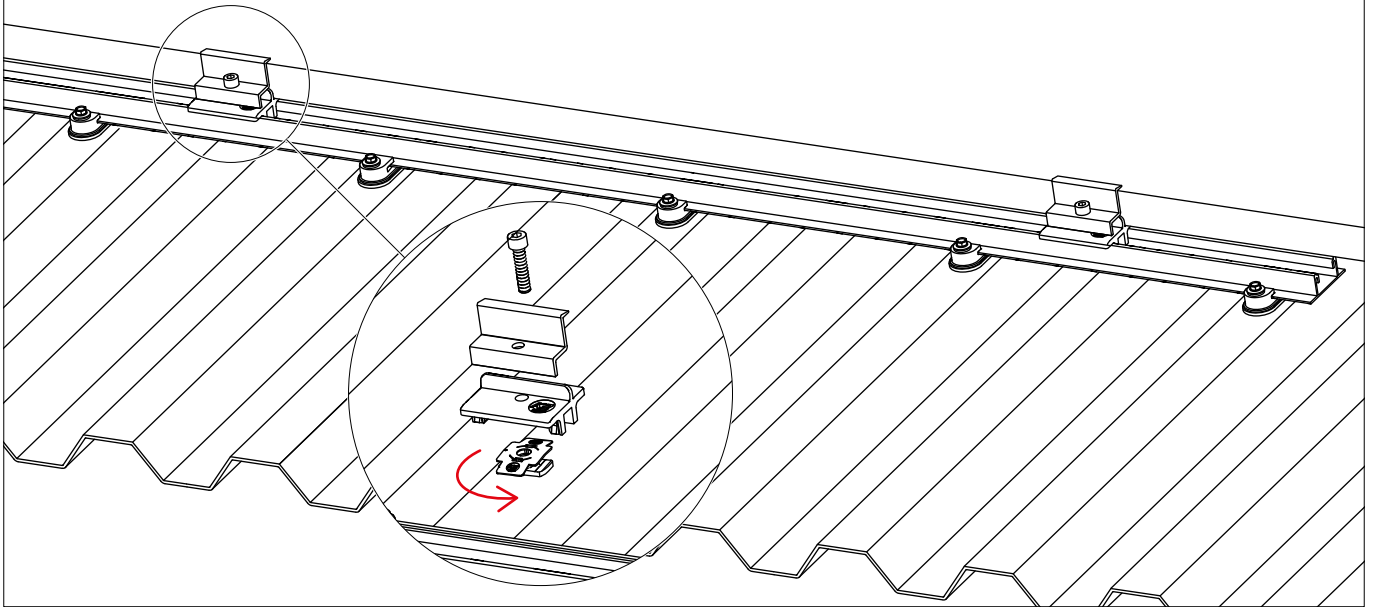


# Estructuras alternativas del sistema

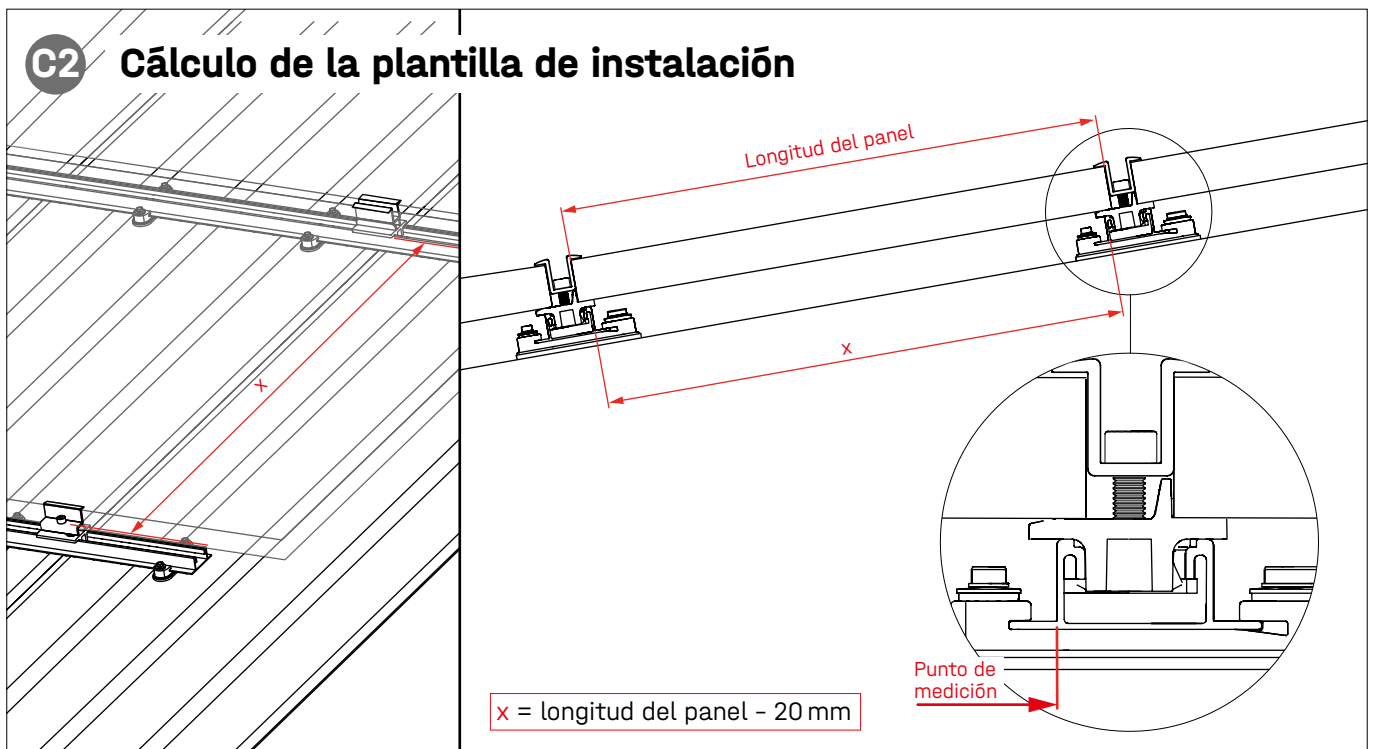




## C1 Montaje de Landscape con AddOn

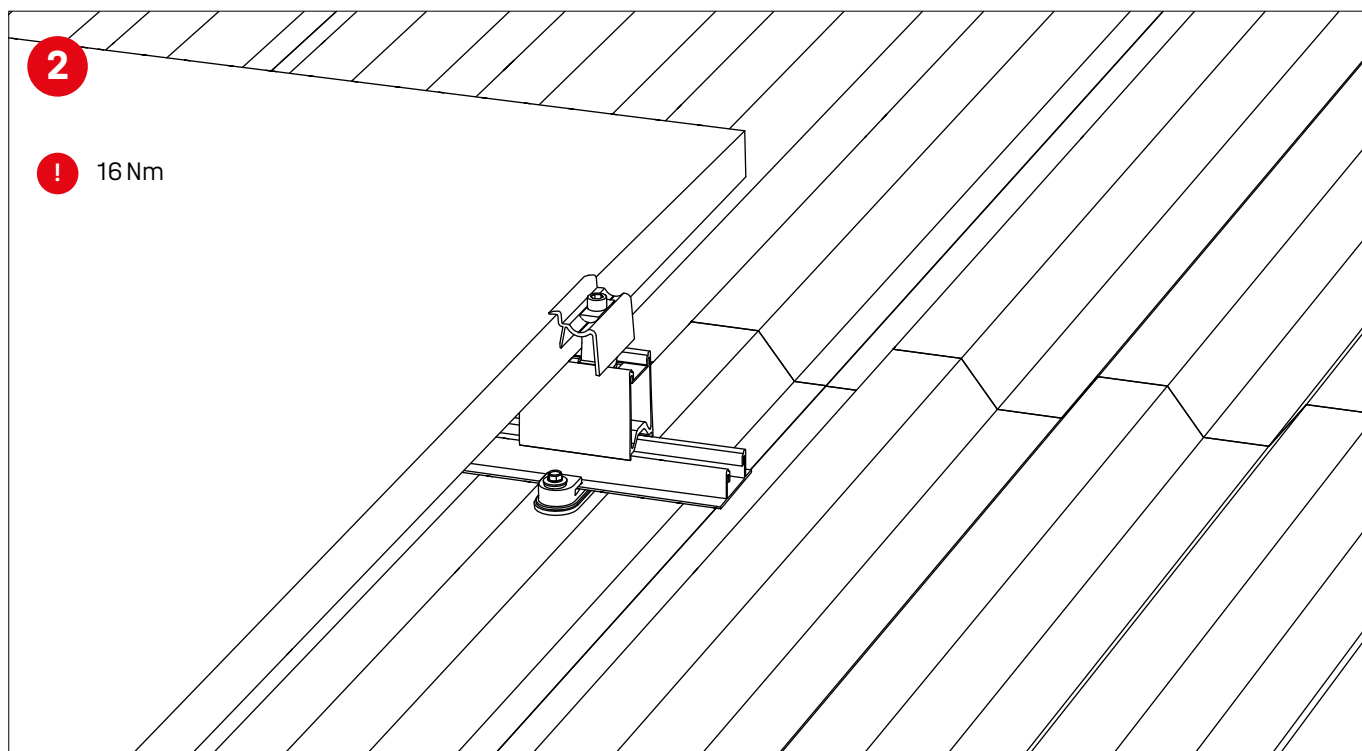
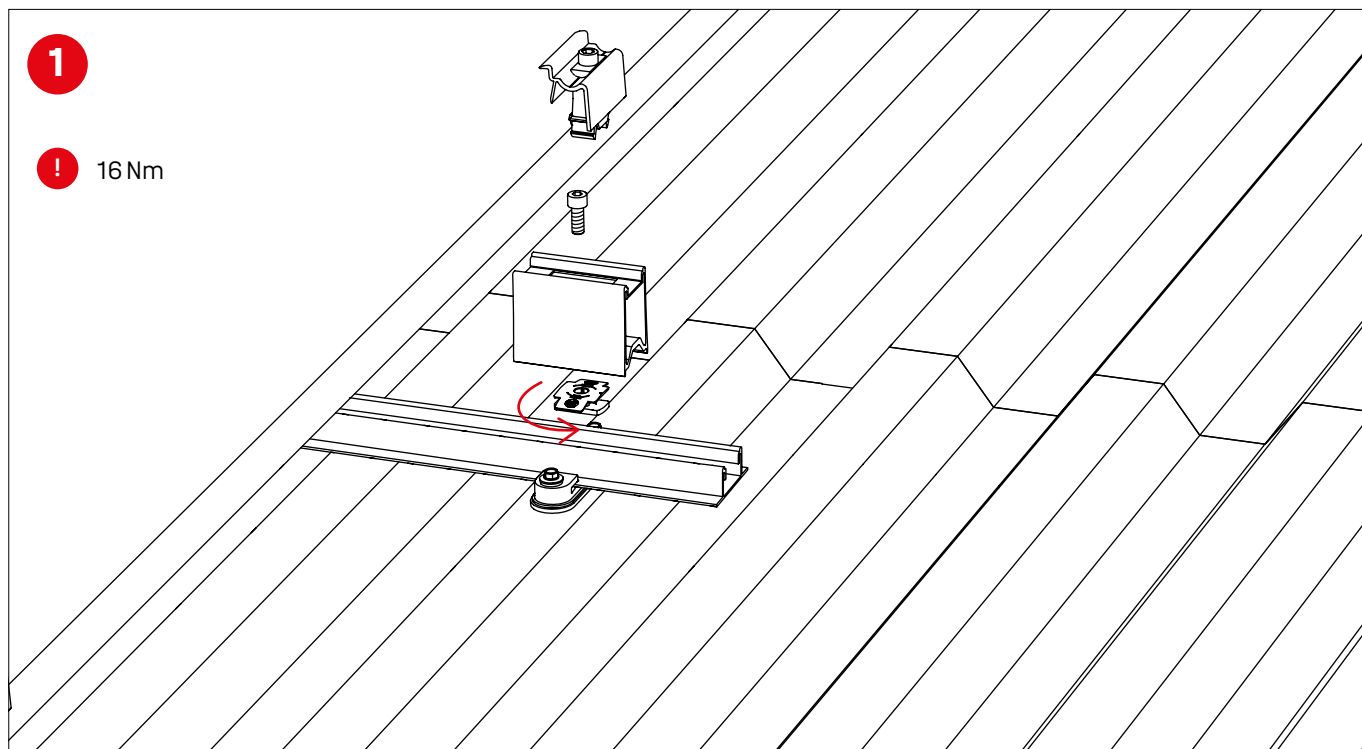


## C2 Cálculo de la plantilla de instalación

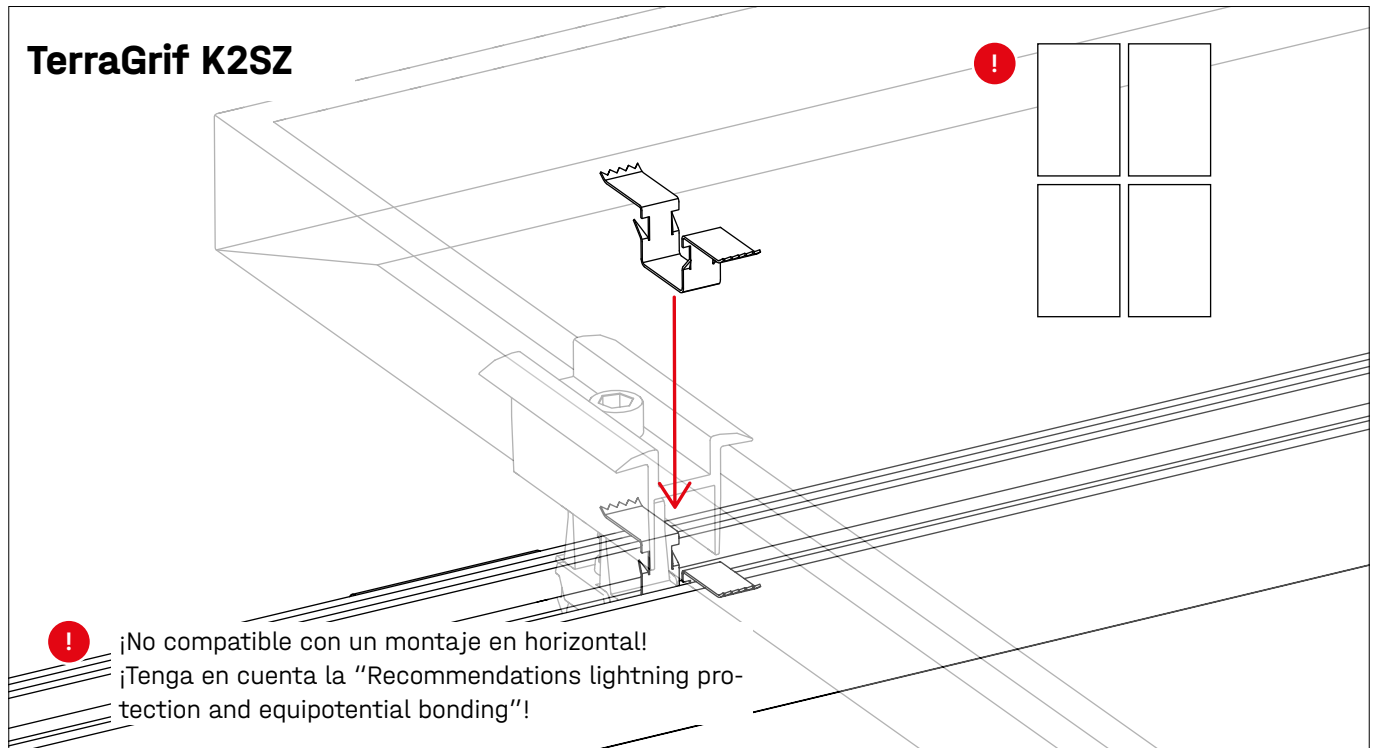


# Pasos opcionales de montaje

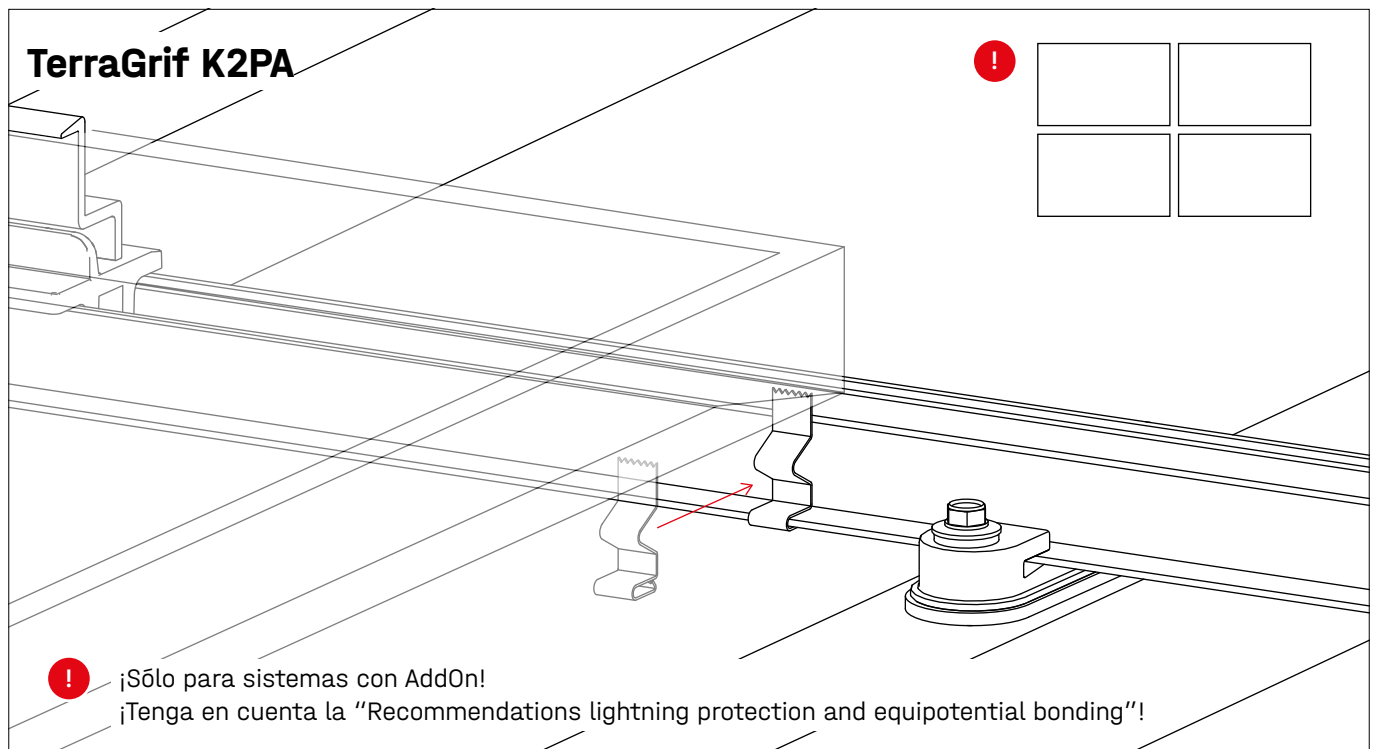
## Soporte paralelo al tejado con RailUp



## TerraGrif K2SZ



## TerraGrif K2PA



## Muchas gracias por elegir un sistema de montaje K2.

Los sistemas de K2 Systems se montan de manera rápida y fácil. Esperamos que estas instrucciones le hayan sido de ayuda. Estamos a su entera disposición si tiene sugerencias, dudas o si desea plantear propuestas de mejora. Encontrará todos los datos de contacto en:

- [k2-systems.com/es/contacto](https://k2-systems.com/es/contacto)
- Línea de atención al cliente: +49 (0)7159 42059-0

Se aplican nuestras condiciones generales de suministro, que pueden verse en: [k2-systems.com](https://k2-systems.com)

### K2 Systems GmbH

Industriestraße 18 · 71272 Renningen · Germany  
+49 (0) 7159 - 42059 - 0 · [info@k2-systems.com](mailto:info@k2-systems.com) · [k2-systems.com](https://k2-systems.com)

BasicRail Assembly ES V21 | 0823 · Reservado el derecho a efectuar modificaciones  
Las ilustraciones de productos son a modo de ejemplo y pueden diferir del original.



**Connecting Strength**

**[k2-systems.com](https://k2-systems.com)**