



Connecting Strength

Sisteme de montaj 





Conținut

Totul dintr-o privire - găsiți sistemul potrivit:

Acoperiș înclinat	Pagină	Țigla olandeză	Țigla simplă	Țigla din ardezie	Tablă trapezoidală	Panou sandwich trapezoidal	Tablă ondulată	Fibrociment ondulat	Tablă fâșturată	Bitum
Sistem K2 SingleRail	6	●	●	○	○	○	●	●	●	●
Sistem K2 SolidRail	7	●	●	●	●	●	●	●	●	○
Sistem de inserție K2	8	●	●	●	●	●	●	●	○	○
Sistem K2 MultiRail/MultiRail CSM	9	○	○	○	●	○	●	○	○	○
Sistem K2 MiniRail	10	○	○	○	●	○	○	○	○	○
Sistem K2 BasicRail	11	○	○	○	●	●	○	○	○	○



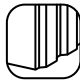
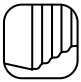
Acoperiș plat	Pagină	Acoperiș verde	Pietriș	Beton	Membrană	Tablă trapezoidală	Orientare Sud	Orientare Est-Vest
Sistem K2 Dome 6	14	●	●	●	●	●	●	●
Sistem K2 Dome Zero	15	●	●	●	●	○	○	○
Sistem K2 TiltUp Vento	16	●	●	●	○	○	●	○
Sistem K2 GreenRoof Vento	17	●	●	○	○	○	●	●



Garanție

Toate componentele din sistem beneficiază de o garanție de 12 ani. Dacă proiectul este planificat în K2 Base cu verificare statică și documentat în K2 DocuApp, garanția pentru sistemul de montaj se prelungește la 20 de ani:

k2-systems.com/ro/warranty

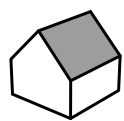
		Beton/zidărie*	Panou sandwich trapezoidal	Tablă trapezoidală	Tablă ondulată
Fațadă	Pagină				
Sistem K2 WallPV FacadeRail	20	●	○	○	○
Sistem K2 WallPV CarrierRail	21	○	●	○	○
Sistem K2 WallPV MultiRail Sistem MultiRail CSM	22	○	○	●	●
Sistem K2 WallPV PerfoRail M	23	●	○	○	○
Montat la sol	Pagină				
Sistem K2 N-Rack	26				
Carport	Pagină				
Sistem de carport K2	30				

* Sunt necesare teste de sarcină pe zidărie

● Potrivit

○ Nepotrivit





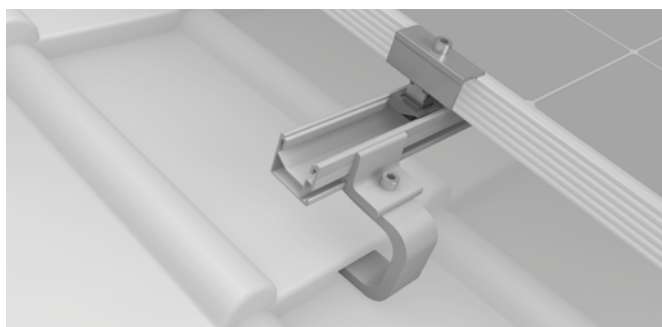
Acoperiș înclinat





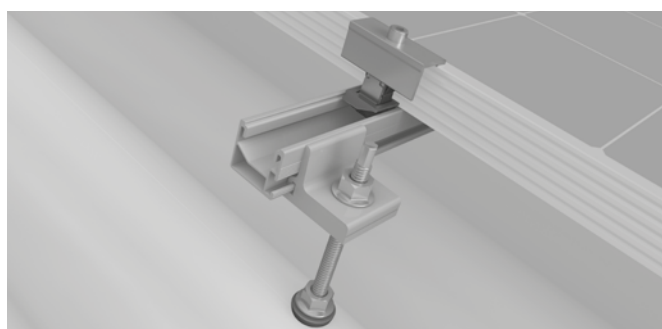
Sistem K2 SingleRail

Gamă extinsă de șine potrivite pentru diferite cazuri de încărcare și multe deschideri. Conectarea laterală directă la șină permite o instalare rapidă și rentabilă. Reglarea individuală a înălțimii oferă o flexibilitate suplimentară în timpul instalării.



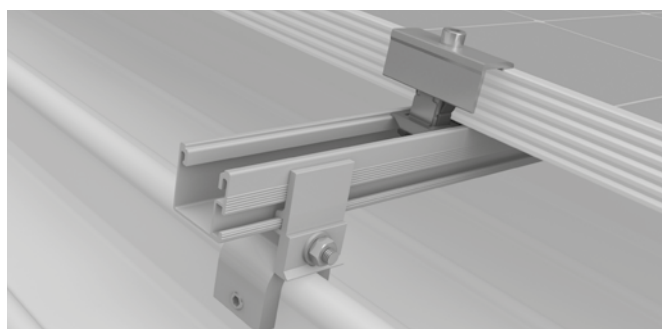
Țiglă și ardezie

- Cârlige de acoperiș pentru majoritatea țiglelor de lut, țiglelor ceramice și țiglelor de beton
- Reglare simplă a înălțimii pe placa de bază, pe consolă sau pe conexiunea cu găuri alungite
- 80% din toate cazurile de utilizare pot fi rezolvate cu SingleHook 3S/3S light sau 4S



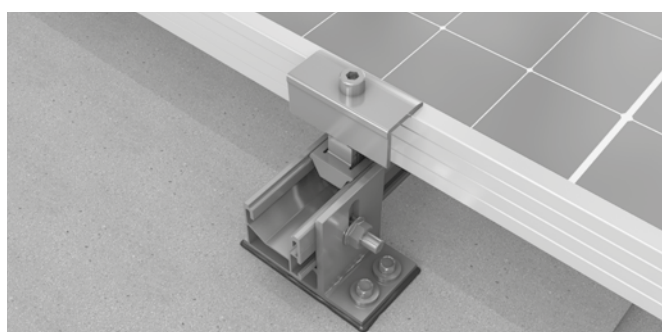
Fibrociment ondulat și tablă ondulată

- Pentru toate acoperișurile din fibrociment ondulat și tablă ondulată cu substructură din lemn
- Etanșare sigură pe acoperiș
- Conexiune placă adaptare
- abZ (agrement tehnic general) în Germania



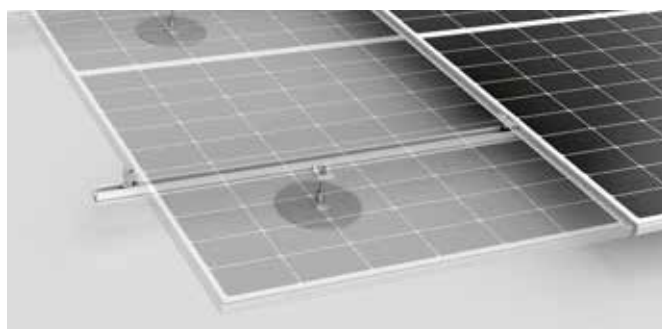
Tablă fălțuită

- O multitudine de posibilități de aplicare: tablă dublu fălțuită, falț înclinat și falț rotund
- Conexiune laterală directă a șinelor
- Montaj fără perforare



Bitum

- Montarea cu SpliceFoot
- Prindere în căpriori sau în scândura de lemn
- Etanșare completă datorită stratului de butil premontat pe componentă



Folie și bitum

- Fixare sigură și stabilă pe acoperișuri în pantă din folie sau bitum, cu ajutorul plăcilor de ancorare sau al picioarelor de montaj
- Instalare simplă cu componentele SingleRail consacrate

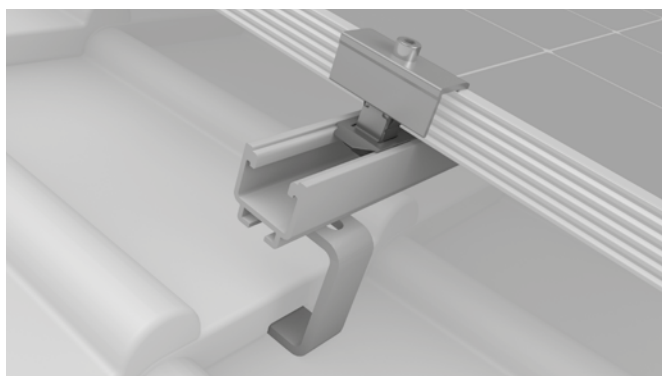


Informații suplimentare,
**toate datele tehnice și
componentele**



Sistem K2 SolidRail

Gamă extinsă de șine potrivite pentru diferite cazuri de încărcare și multe deschideri. Poate fi instalat rapid și ușor pe țiglă, tablă trapezoidală, fibrociment ondulat și acoperișuri din tablă.



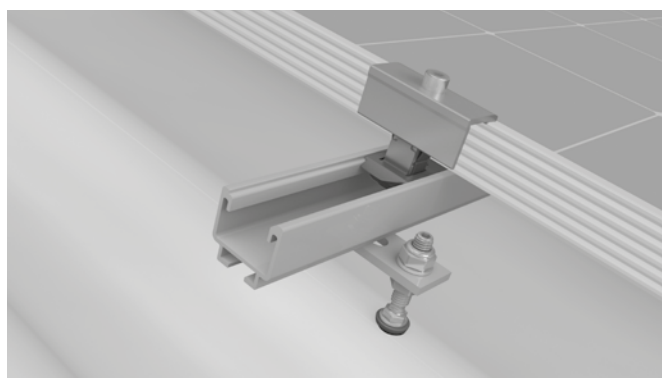
Țiglă și ardezie

- Cârlițe de acoperiș pentru majoritatea țiglelor de lut și de beton
- Cârlițe de acoperiș din oțel inoxidabil pentru țiglă cu posibilități reduse de prelucrare
- Flexibilitate maximă datorită conexiunii reglabile - ideal pentru instalarea pe căpriori înguști sau la diferite înălțimi



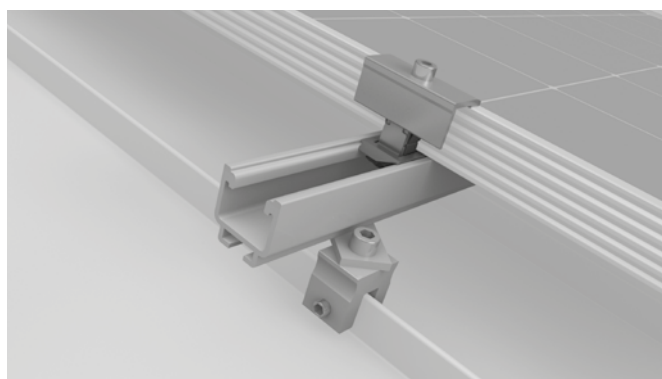
Tablă trapezoidală

- Montare cu șuruburile de fixare Solar Fastener pe tablă trapezoidală și acoperiș cu panou sandwich.
- Fixare în substructura din oțel sau lemn
- abZ (aprobarea generală a clădirii) în Germania.



Fibrociment ondulat și tablă ondulată

- Pentru toate acoperișurile din fibrociment ondulat și tablă ondulată cu substructură din lemn sau oțel
- Etanșare sigură la acoperiș
- abZ (agrement tehnic general) în Germania



Tablă fălțuită

- Multe posibilități de aplicare: tablă dublu fălțuită, falț înclinat și falț rotund
- Montaj fără perforare



Informații suplimentare,
**toate datele tehnice și
componentele**



Sistem de Inserție K2

Pentru un aspect uniform și bine definit, fără a fi nevoie de cleme. Suprafața închisă creează o construcție atractivă a acoperișului, fără goluri sau margini suplimentare. Instalarea modulelor se realizează foarte rapid de către o singură persoană - fără șuruburi sau cleme.



Țiglă și ardezie

- Cârlige de acoperiș pentru majoritatea țiglelor de lut, țiglelor olandeze și țiglelor din beton, precum și pentru alte tipuri de țiglă pentru acoperiș
- Reglare simplă a înălțimii pe placa de bază sau suport
- 80% din toate aplicațiile pot fi rezolvate cu SolidHook 3S+ sau 4S+



Tablă trapezoidală

- Conectare pe șina MultiRail
- Montaj simplu și planificare rapidă cu puține componente
- Conectare directă, cu aspect estetic, folosind BasicClip



Ciment ondulat și Tablă ondulată

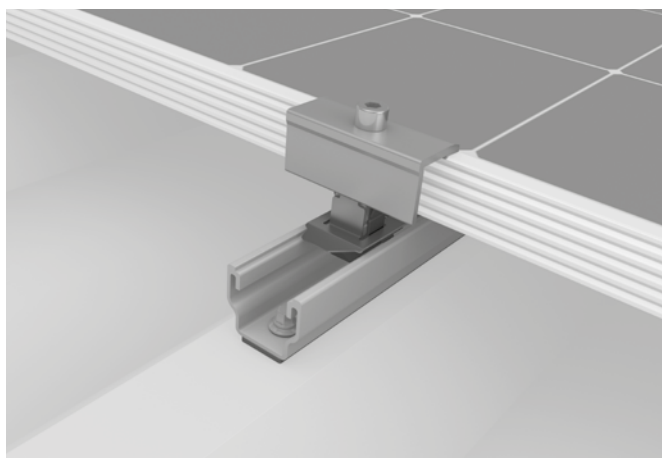
- Compatibil cu acoperișuri din ciment ondulat sau tablă ondulată, cu substructură din lemn
- Conectare prin șuruburi cu tijă („Stockschrauben“), șuruburi de ancorare SolarFastener sau șină MultiRail (pentru tablă ondulată)
- Cu AbZ (aprobare generală a autorității de construcții) pentru șuruburi cu tijă în Germania
- Conectare suplimentară posibilă cu MultiRail CSM pe tablă ondulată (informații suplimentare la pagina 22)





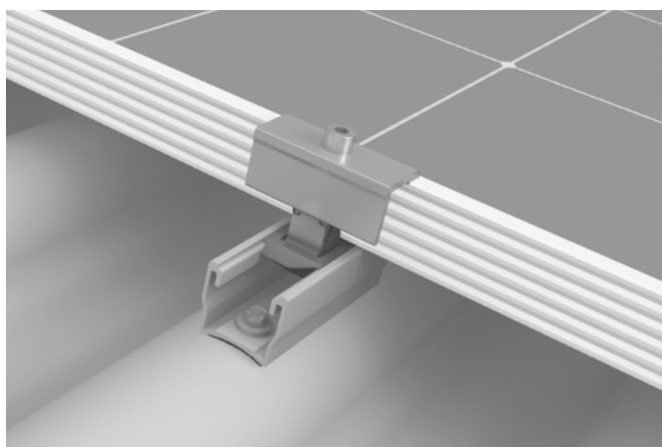
Sistem K2 MultiRail

Conexiune între acoperiș și șina de montaj într-o singură componentă. Permite o planificare rapidă, cu un consum redus de materiale. Sistemul poate fi instalat cu ușurință pe acoperișuri înclinate între 5° și 75°, cu tablă trapezoidală sau ondulată. În timpul montajului nu este necesară găurirea prealabilă și nici o fixare consumatoare de timp în substructura acoperișului.



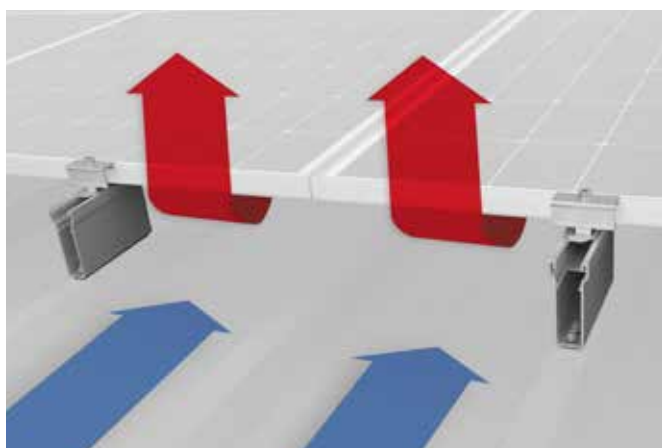
K2 MultiRail

- Montaj cu o singură componentă pe tablă trapezoidală și panouri sandwich
- Șină scurtă disponibilă în mai multe lungimi, adaptată aplicațiilor cu sarcini ridicate



K2 MultiRail CSM

- Instalare rapidă și ușoară pe tablă ondulată
- Diferite lungimi disponibile



K2 MultiRail High

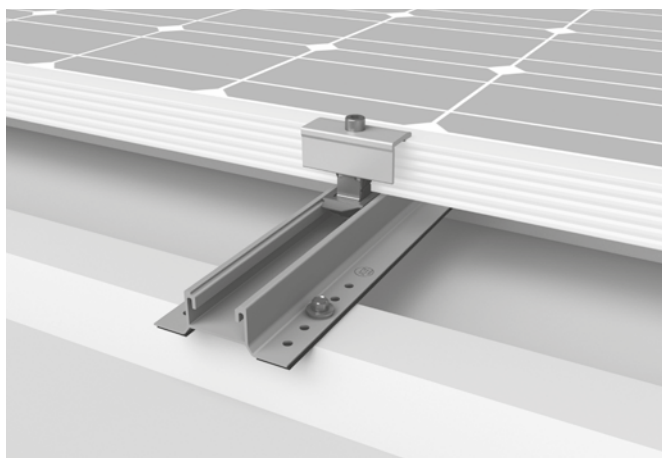
- Elevările asigură o ventilație spate optimizată a modulelor, contribuind la creșterea randamentului
- Instalare mai ușoară a micro-invertoarelor și a optimizatoarelor de putere.





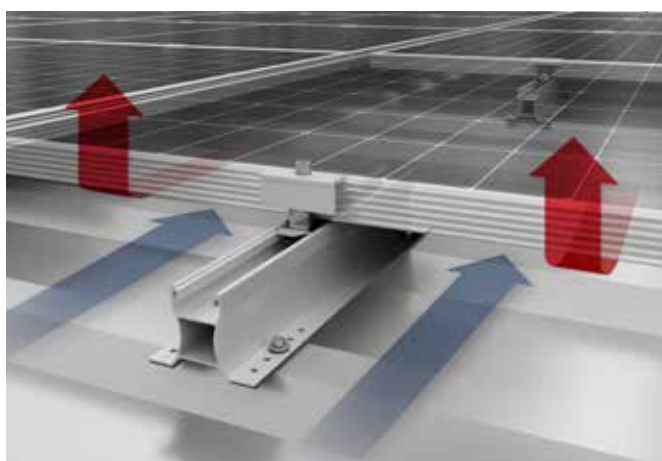
Sistem K2 MiniRail

Dimensiunile compacte ale sistemului permit un ambalaj de mici dimensiuni și o greutate redusă. Acest lucru duce la o depozitare optimizată și un transport facil. În timpul instalării nu este necesară nicio găurire prealabilă și nici o fixare consumatoare de timp în substructura acoperișului.



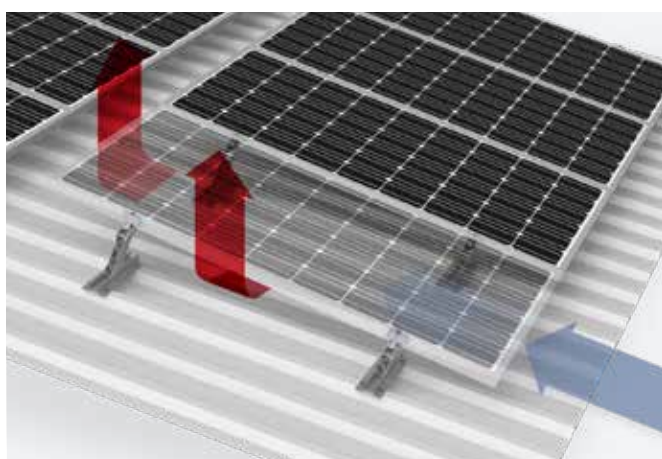
K2 MiniRail MK2

- Instalare simplă și rapidă datorită unei game reduse de componente necesare
- Canalul de șină MK2 permite montarea cu aceeași clemă de modul pe toate sistemele de acoperiș înclinat



K2 MiniRail 60 MK2

- Distanță mai mare între modul și tabla trapezoidală datorită înălțimii de 60 mm
- Optimizatoarele și microinvertoarele pot fi astfel instalate sub modul
- Îmbunătățirea ventilației pe partea din spate și, prin urmare, o creștere a puterii modulului



K2 MiniFive MK2

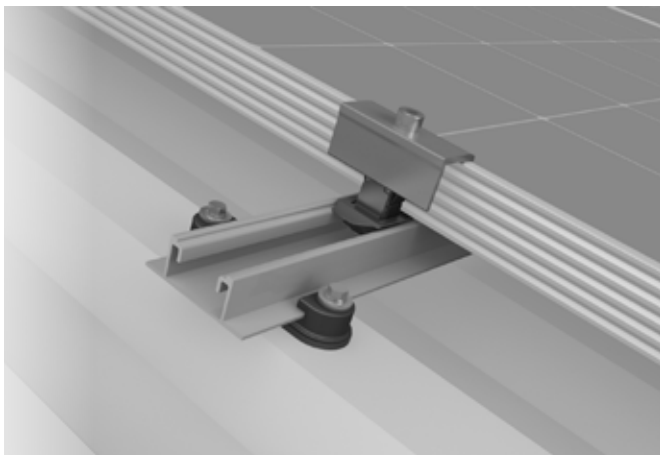
- Ridicare simplă la 5° cu MiniFive MK2
- Ventilație îmbunătățită în spatele modulului și randament sporit
- Optimizarea unghiului de înclinare și a unghiului de incidență al modulului





Sistem K2 BasicRail

Sistem potrivit pentru sarcini mari, cu doar patru etape de instalare. Expansiunea termică este controlată în direcția șinei prin fixarea elementului de prindere BasicClip. Sistemul deține aprobarea autorității generale de construcții (abZ) din Germania. În timpul instalării nu este necesară nicio găurire prealabilă și nici o fixare consumatoare de timp în substructura acoperișului.



Expansiune liniară controlată

- Fixarea elementului BasicClip asigură o expansiune termică controlată a șinei
- Fără transfer de forțe către învelitoarea acoperișului



K2 FlexAdapter - Pentru tablă tip țiglă

- montaj simplu pe panouri metalice ondulate tip țiglă
- adaptor cu reglare pe înălțime și înclinație
- K2 BasicClip cu manșetă de etanșare pentru siguranță suplimentară

Caracteristici principale ale sistemului

Opțiuni de montaj pe orizontală

- Montajul pe orizontală este posibil cu K2 AddOn
- fără șină suplimentară și cu rânduri de module continue

RailUp pentru un randament mai mare

- Elevarea asigură o ventilație îmbunătățită a modulelor și, în consecință, posibilitatea unor randamente mai mari
- Instalare ușoară a microinvertoarelor și a optimizatoarelor de putere

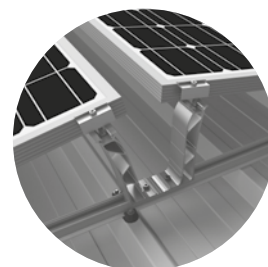


Montare pe panouri sandwich

- Sistem BasicRail potrivit pentru acoperișuri tip sandwich
- abZ (aprobarea autorității generale de construcții) pentru panouri de la diferiți producători
- Viteză mare de instalare a sistemului BasicRail și fixare directă în panourile sandwich

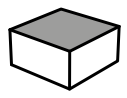
Cu înclinație pentru un randament mai mare

- Combinația sistemului BasicRail cu sistemul Peak de la sistemele noastre de acoperiș plat Dome 6
- Randament crescut cu unghi de incidență mai bun



Informații suplimentare,
toate datele tehnice și
componentele





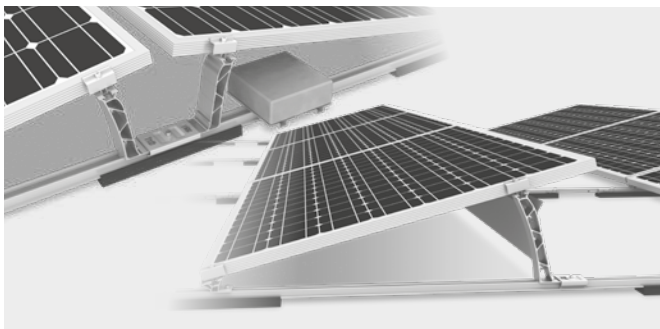
Acoperiș plat





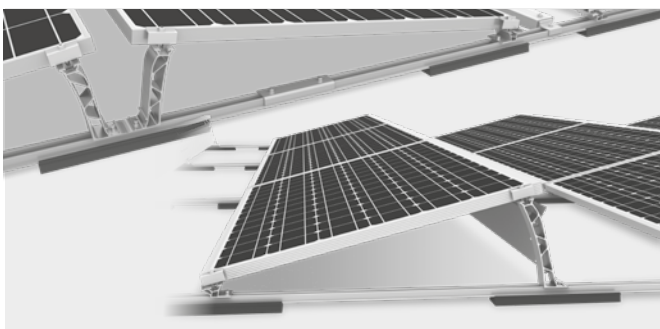
Sistem K2 Dome 6

Potrivit pentru aproape toate membranele acoperișurilor plate. Balastul este optimizat datorită caracteristicilor aerodinamice ale sistemului și testelor efectuate în tunel aerodinamic. Oferă ancorare sigură prin conectare fixă la acoperișuri cu înclinație mai mare de 3° și capacitate redusă de încărcare. Cu o înălțare de 10° sau 15° și orientare Sud sau Est-Vest, se poate obține unghiul optim de incidență. Sistem certificat cu abZ (aprobare generală a autorității de construcții).



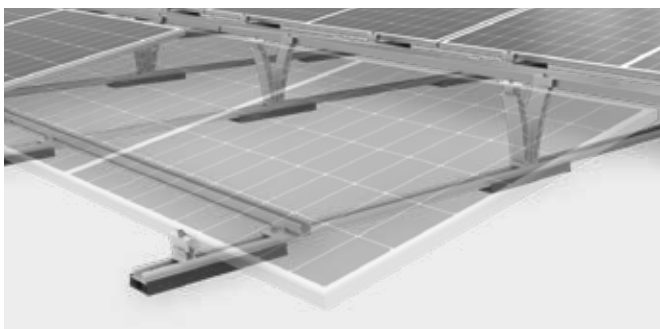
K2 Dome 6 Xpress

- Montaj extrem de rapid, realizat în câțiva pași simpli
- Funcție de fixare pentru înălțătoare și conectori de șină fără unelte
- Optimizarea unghiului de incidență prin opțiunea de elevare la 15°



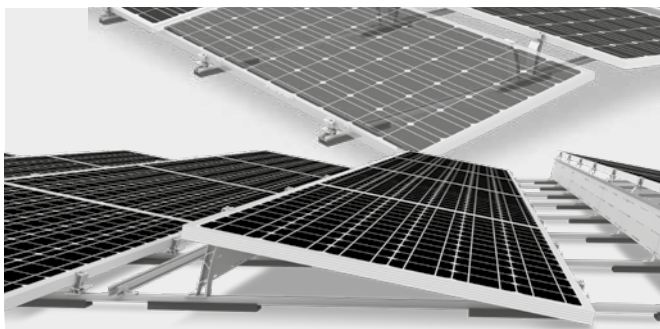
K2 Dome 6 Classic

- Distanțarea flexibilă a rândurilor permite acces personalizat pentru întreținere.
- Instalare eficientă în zone cu obstacole, pentru o exploatare optimă a suprafeței disponibile



K2 Dome 6 Xpress LS

- Sistem preasamblat pentru aplicații cu sarcini mai mari
- Instalare rapidă: componente preasamblate și mecanism de fixare parțial fără unelte
- Fixare pe latura lungă a modulului pentru cazuri de sarcină mai mare și generația actuală de module



K2 Dome 6 Classic LS

- Fixarea pe partea lungă a modulului îl face potrivit pentru sarcini mai mari



K2 Dome 6 Lifted LS

- Sistem de fixare cu ancoră, conceput pentru montaj elevat deasupra membranei acoperișului
- Potrivit în special pentru acoperișuri capacitate redusă de încărcare
- Compatibil cu mai multe tipuri de ancore de acoperiș
- Componente existente pentru o instalare ușoară

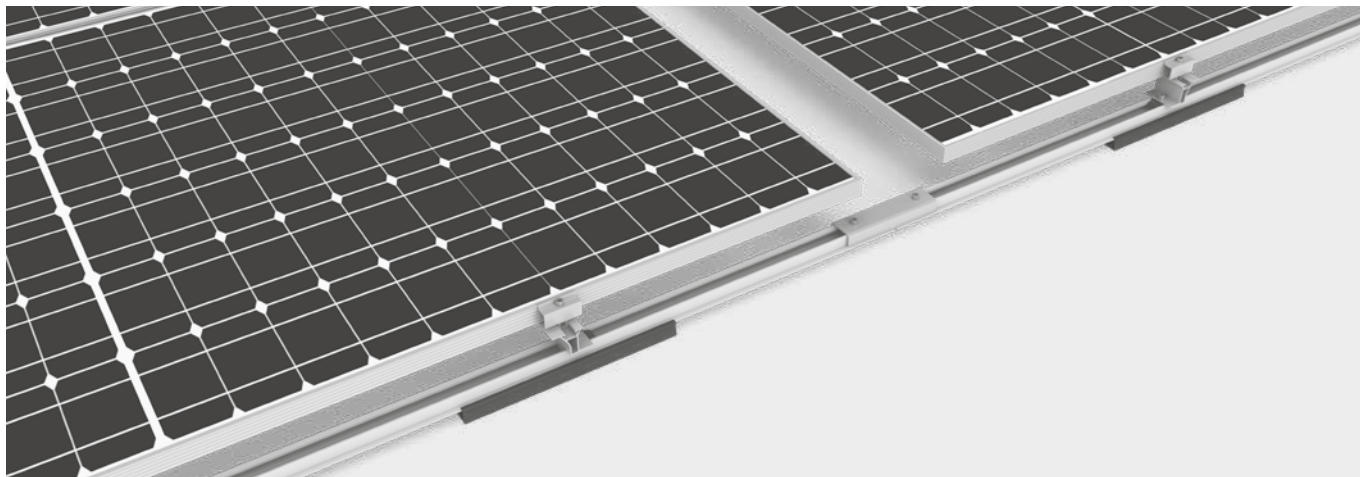


Informații suplimentare,
**toate datele tehnice și
componentele**



Sistem K2 Dome Zero

Pentru montaj paralel cu acoperișul, utilizând multe dintre componentele sistemului Dome 6. Oferă o ancorare sigură prin conectare fixă la acoperișuri cu înclinație mai mare de 3° și capacitate redusă de încărcare.



Caracteristici principale ale sistemului

Înclinarea acoperișului până la 10°

- Conexiunea fixă Dome FixPro S permite utilizarea pe acoperișuri cu o înclinație de până la 10°.

Puține componente

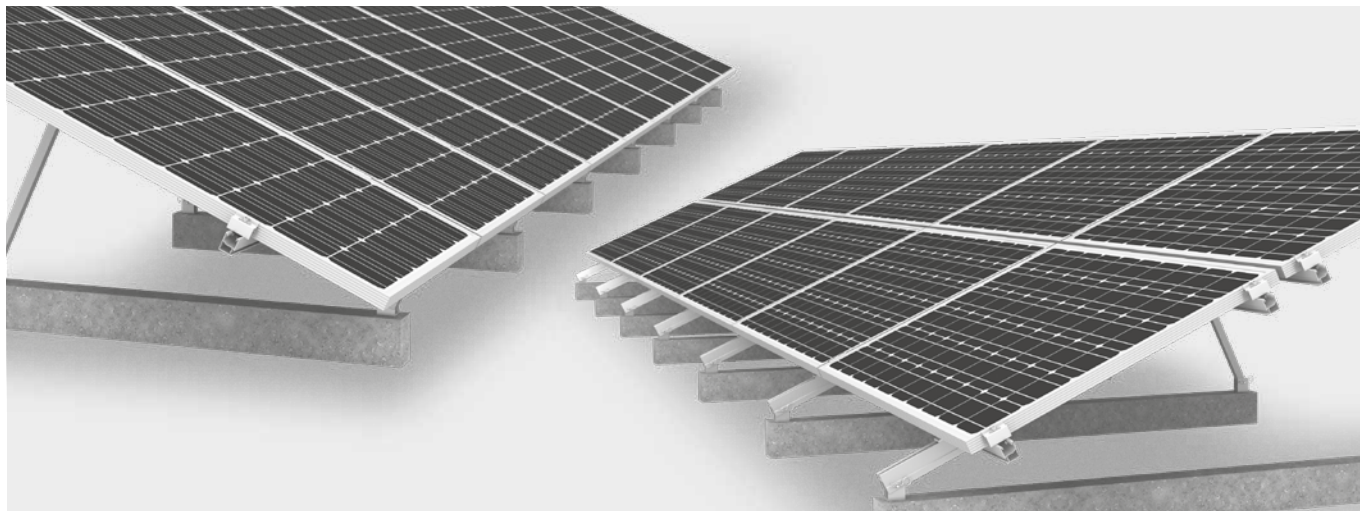
- Majoritatea componentelor compatibile cu sistemul Dome 6
- Dome Zero Peak este utilizat pentru modulele paralele cu acoperișul (0°)





Sistem K2 TiltUp Vento

Diferite aranjamente ale modulelor și trei unghiuri diferite de înclinare (20°, 25°, 30°). Poate fi montat flexibil pe multe acoperișuri, fie balastate cu fundație de beton, fie prin conectare directă la ancore de beton.



Caracteristici principale ale sistemului

Diferite conexiuni de acoperiș

- Balast cu fundație din beton
- Posibilă conexiunea directă cu ancore de beton

Diferite modele de module

- Montare verticală/orizontală posibilă cu aceleași componente
- Prindere pe partea scurtă sau lungă a modulelor

3 unghiuri diferite de înclinare

- Toate aranjamentele modulelor sunt disponibile în 3 unghiuri de înclinare: 20°, 25° și 30°
- Componentele pentru diferite altitudini sunt aceleași peste tot

Puține componente

- Sofisticat, cu conexiuni bine gândite și puține componente
- Activarea stocării sistemice





Sistem K2 GreenRoof Vento

Soluție inteligentă de acoperiș plat pentru acoperișuri verzi și pietriș. Flexibilitate în ceea ce privește orientarea modulului, unghiul de înclinare și geometria sistemului. Poate fi integrat în acoperișurile verzi existente.



Caracteristici principale ale sistemului

Instalare flexibilă

- Orientarea modulului în portret sau pe orizontală
- Înclinații la 10° și 15°
- Geometria sistemului în formă-S, formă-A sau formă-V
- Distanța dintre rândurile de module poate fi, de asemenea, poziționată variabil pentru instalațiile est-vest, permițând acces flexibil pentru întreținere

Integrare bună în acoperișurile verzi

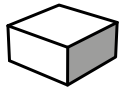
- Distanța modulului față de suprafața acoperișului și geometria sistemului permit accesibilitatea sub module și, astfel, întreținerea ușoară a acoperișului verde

Conceptul modular K2

- Componentele existente ale sistemului K2 TiltUp Vento







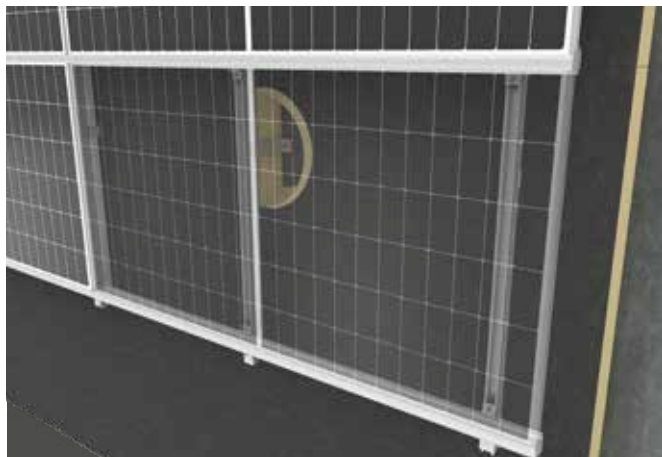
Fațadă





K2 WallPV FacadeRail System

Soluția flexibilă pentru fațadele din beton/zidărie*.



Consolele de perete pentru fixarea flexibilă pe fațadele din beton și zidărie

- Consolele de perete sunt ancorate în beton/zidărie
- Conexiune la K2 FacadeRail cu K2 InsertionRail

Caracteristici principale ale sistemului

Combinăție de RVF și ETICS

- Fixare pe fațadă ventilată din spate (RVF) sau pe placare cu ecran de ploaie, utilizând elemente de închidere furnizate de client
- Instalarea pe sisteme compozite de izolare termică exterioară (ETICS) este posibilă atunci când fațada este recent izolată

Suprafață închisă cu șine de inserție

- Aspect general elegant datorită șinelor de inserție argintii sau negre
- Montaj rapid și sigur, cu ventilație pe spate asigurată

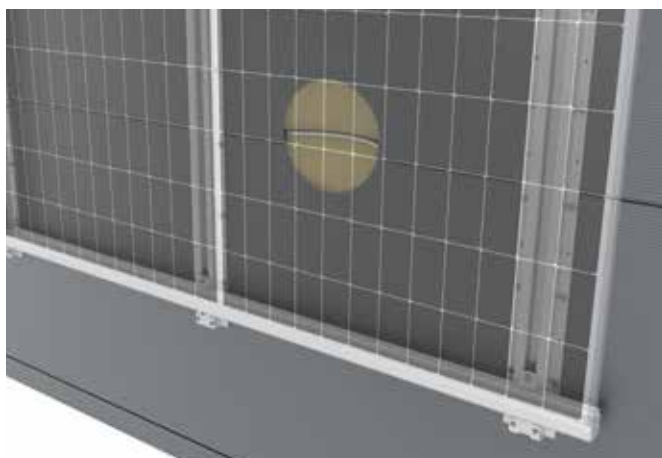
*Sunt necesare teste de rezistență la zidărie





Sistem K2 WallPV CarrierRail

Façadele realizate din panouri sandwich constituie o aplicație majoră pentru sistemele fotovoltaice verticale. Pentru aceste situații, soluția noastră este sistemul CarrierRail, proiectat pentru panourile FischerTHERM Carrier® produse de Fischer Profil GmbH.



Façade cu suport® FischerTHERM

- Soluție dedicată fațadelor cu panouri sandwich FischerTHERM Carrier® pentru clădiri comerciale mari
- Sistem de instalare CarrierRail, aprobat de autoritatea de construcții și optimizat pentru montaj rapid
- Poate fi utilizat în combinație cu placarea fațadei

Caracteristici principale ale sistemului

Fixare rapidă și sigură

- Montaj realizat cu șuruburi din tablă aprobate de autoritățile de construcții, încercate și verificate în aplicații pentru acoperișuri
- Instalare simplă datorită canalului de șină MK2 și principiilor de montaj K2 deja familiare

Suprafață închisă cu InsertionRail

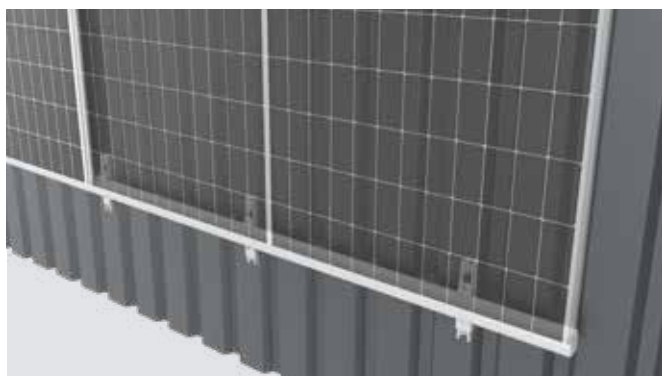
- Aspect general elegant datorită InsertionRail argintiu sau negru
- Montaj rapid și sigur, cu ventilație pe spate asigurată





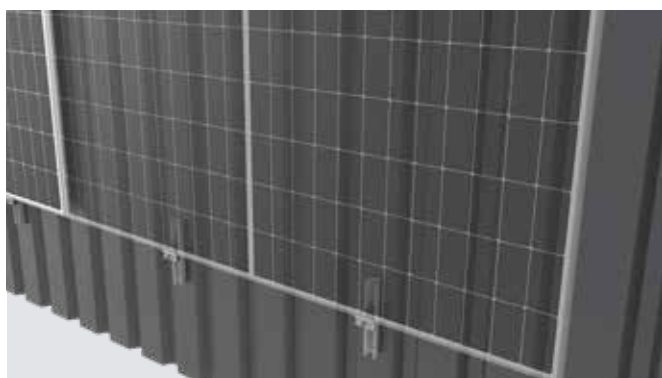
Sistem K2 WallPV MultiRail

Una dintre cele mai frecvente soluții de placare a fațadelor în sectorul industrial și agricol este tabla trapezoidală sau ondulată. Pentru aceste materiale, ne bazăm pe MultiRail, testat și verificat. Oferim un dispozitiv de fixare de perete eficient și ușor de instalat.



Pentru scalare mare în construcții comerciale

- Suprafața închisă cu InsertionRails creează un aspect general atractiv
- Pentru instalarea rapidă și sigură a modulelor pe fațadă



Pentru sisteme mai mici

- Instalare eficientă și flexibilă a sistemelor mai mici cu K2 FacadeClamp

Caracteristici principale ale sistemului

Sistem stabil

- Multe avantaje și siguranță ridicată datorită sistemului dovedit din sectorul acoperișurilor
- Instalare simplă datorită conexiunii la perete și șinei de montare într-o singură componentă

Universal compatibil

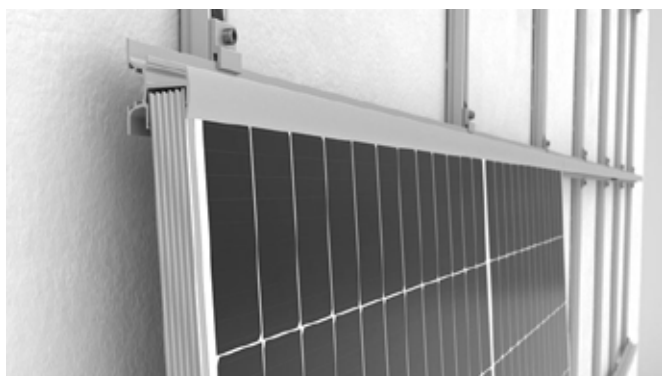
- Sistemele InsertionRail și FacadeClamp pot fi utilizate pentru majoritatea profilelor trapezoidale și din tablă ondulată
- Potrivit pentru depozite, hale, proiecte comerciale și clădiri agricole - mari sau mici





Sistem K2 WallPV PerfoRail

Soluția ideală pentru sistemele fotovoltaice pe fațade din beton cu izolație termică existentă: sistemul permite o instalare rapidă și ușoară fără a tăia izolația. InsertionRail creează, de asemenea, un aspect general plăcut din punct de vedere estetic și armonios.



Utilizare flexibilă - pentru clădiri rezidențiale și industriale cu izolație existentă

- Suprafața închisă cu InsertionRails creează un aspect general atractiv
- Pentru instalarea rapidă și sigură a modulelor pe fațadă

Caracteristici principale ale sistemului

Șurub REISSER RDS-CA

- Șurubul RDS-CA REISSER poate fi fixat direct prin izolația fațadei în beton fără a tăia izolația
- Potrivit pentru diferite grosimi de izolație și reglabil individual
- Compensează denivelările, indiferent de structura clădirii existente

Instalare simplă cu K2 PerfoRail M

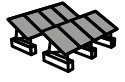
- Conectare directă la șurubul REISSER datorită găurilor pre-găurite
- Instalare rapidă și intuitivă

Avantajele K2 InsertionRail

- Instalarea rapidă și simplă a modulelor
- Conferă sistemului fotovoltaic un aspect general coerent și estetic







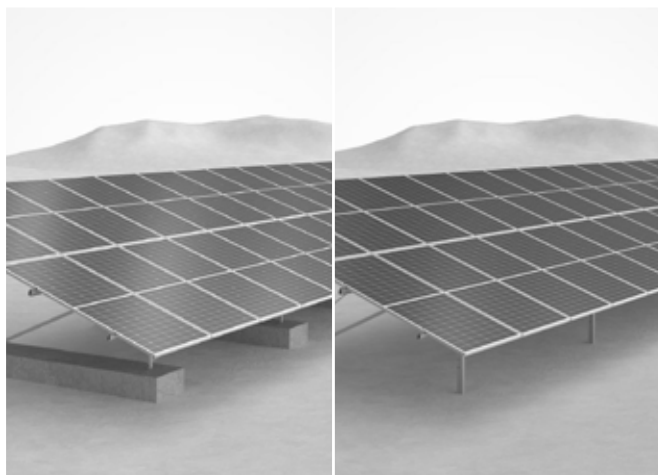
Montat la sol





Sistem K2 N-Rack

Fundamental inteligent: soluții de montaj la sol, bazate pe sisteme integrate.



Instalare simplă, flexibilă și rapidă

- Prinderi pe sol sau în beton
- Opțiuni multiple de înclinare: 15° și 20°
- Soluție flexibilă și personalizată pentru o gamă largă de cerințe

Caracteristici principale ale sistemului

Mai multe opțiuni de fundație

- Montaj direct în sol sau pe fundații realizate cu piloți înfiți
- Soluție rapidă și rentabilă folosind fundații cu piloți

Instalare rapidă și flexibilă

- Instalare simplă și rapidă
- Cele mai bune rezultate într-un timp scurt

Opțiuni multiple de înclinare

- Înclinare de 20° - două rânduri de module
- Înclinare de 15° - trei rânduri de module

Kit de instalare cu elevări de 20°

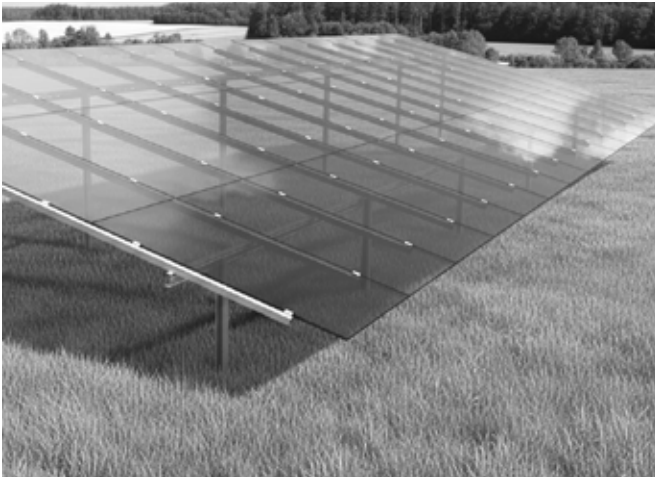
- Soluție compactă tip kit, ideală pentru instalații de mici dimensiuni pe teren deschis
- Sistem preconfigurat, pentru logistică simplificată și montaj rapid
- Fără necesitatea efectuării calculelor
- Configurații posibile: 2×7 sau 2×12 module montate în format vertical
- Pentru fundații din beton, piloți bătuți/forați și gabioane





Sistem K2 PI-Rack

Combină calitatea dovedită K2 cu soluții specifice proiectului pentru instalații la sol de mari dimensiuni.



Flexibilitate și stabilitate pentru fiecare cerință de proiect

- Fundație realizată cu stâlpi de batere, ancorați în sol
- Înclinare a modulului de 15° sau 20° (alte înclinări posibile în funcție de proiect)
- Configurație module: standard 3 x portret (alte configurații posibile în funcție de proiect)

Caracteristici principale ale sistemului

Instalare ușoară

- montaj simplu al modulelor pe profil de inserție dublu
- fixare a modulelor fără șuruburi
- configurație module 3 x portret

Structură portantă din oțel optimizată

- Componente din oțel complet protejate, inclusiv stâlpii de batere, cu acoperire zinc-magneziu-aluminiu pentru durabilitate maximă
- Grosime a profilurilor de batere conform analizei solului

Gestionare integrată a cablurilor

- Gestionare ordonată a cablurilor, integrată în rigle sau pe traseul profilelor de căpriori





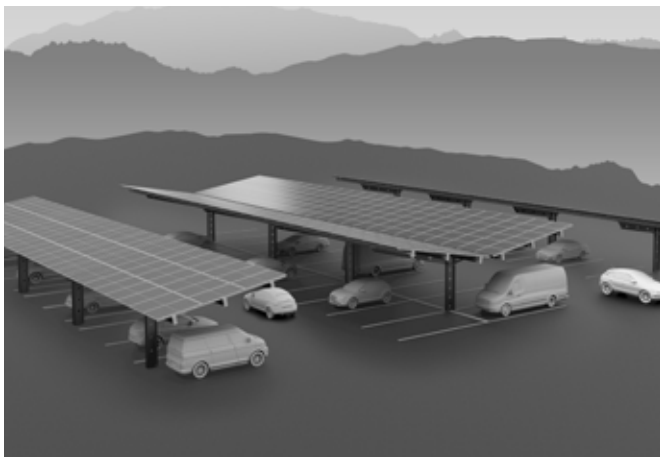
Carport





Sistem de carport K2

Flexibilitate excelentă cu efort minim: o experiență de parcare convenabilă, cu generare simultană de energie.



Confortabil și flexibil

- Sistemul cu un singur stâlp de susținere asigură o experiență de parcare confortabilă
- Structuri cu sau fără acoperișuri din tablă trapezoidală
- Layout flexibil: 3 module în portret, la 10°, în versiune simplă sau dublă

Caracteristici principale ale sistemului

Parcare adecvată pentru vehicule standard și comerciale

- Înălțimea carportului: marginea frontală - 3,15 m; marginea din spate - 2 m;
- Asigură spațiu și protecție adecvate atât pentru autoturisme compacte, cât și pentru vehicule comerciale înalte

Acoperiș opțional din tablă trapezoidală

Disponibil în două versiuni:

- Cu acoperire din tablă trapezoidală, pentru protecție robustă și o estetică clasică
- Fără învelitoare din tablă trapezoidală, pentru utilizarea modulelor bifaciale și un aspect mai modern

Configurație

- În versiune simplă sau dublă, cu înclinare de 10°
- Dispunerea modulului: 3× portret

Drenaj opțional integrat pe acoperiș

- Sistem eficient și controlat de evacuare a apei pluviale, cu drenaj opțional integrat în acoperiș

Instrumente digitale K2 în toate fazele proiectului

1.

Începutul proiectului



K2 DocuApp

Captați date direct pe smartphone sau tabletă și partajați informații cu colegii dvs.



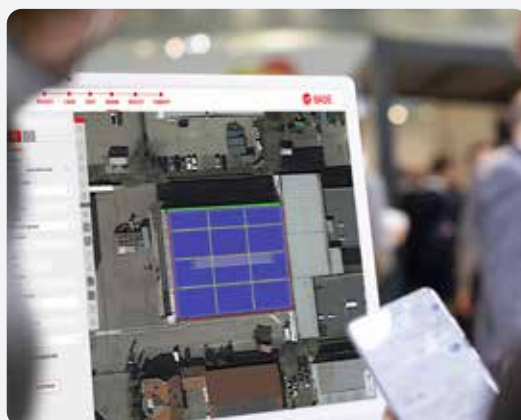
2.

Planificare



K2 Base

Încărcarea automată a datelor de la fața locului din DocuApp. **Planificare rapidă, fiabilă și precisă cu raport de rezultate în K2 Base.**



3.

Instalare



K2 DocuApp

Captați imagini prin smartphone direct la fața locului sau **partajați informații despre sistem în timp real** cu colegii de la birou sau de pe acoperiș.



4.

Finalizarea proiectului



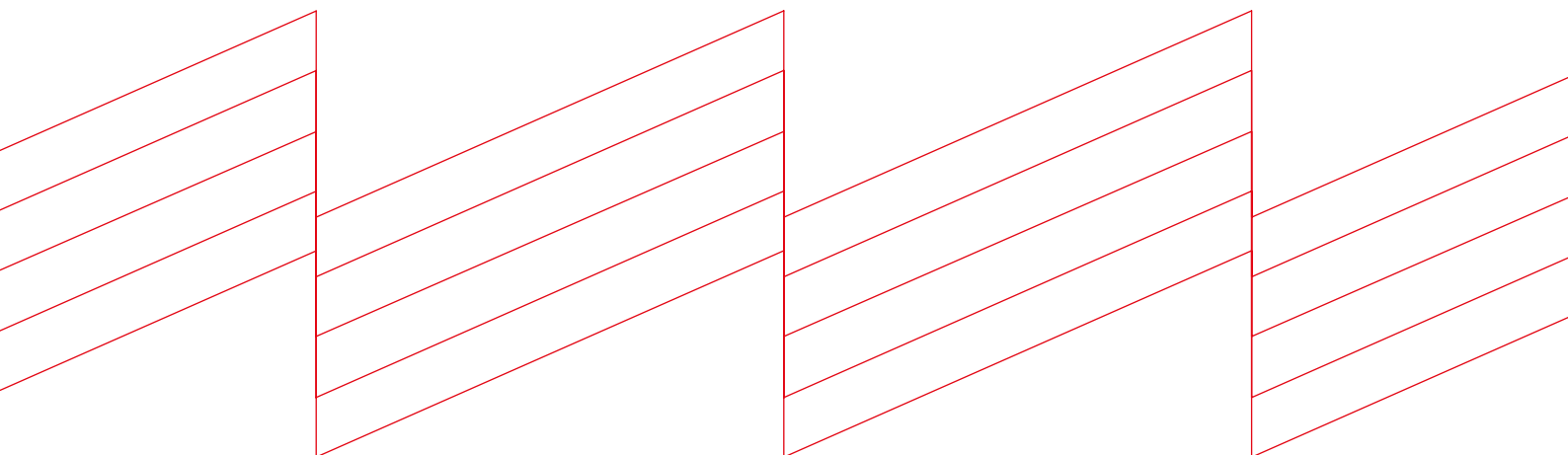
K2 DocuApp

Finalizați proiectul direct pe smartphone





k2-systems.com



K2 Systems GmbH Haldenstraße 1 · 71272 Renningen · Germania
+49 (0) 7159 - 42059 - 0 · info@k2-systems.com

Broșură Produse RO V4 | 0326 · Poate fi modificat
Ilustrațiile produselor sunt exemplare și pot diferi de original.