

CHECKLIST

LAMIERA GRECATA /

PANNELLO A SANDWICH

Si prega di compilare il modulo e di inviarlo via e-mail all'indirizzo info@k2-systems.it oppure via fax al numero +49 (0) 7159 42059-209

BASICRAIL

MULTIRAIL

MINIRAIL

Riferimenti progetto

NOME CLIENTE

.....
NOME PROGETTO

Luogo del progetto:

.....
VIA E NUMERO CIVICO

.....
CAP / CITTÀ / PROVINCIA

.....
NUMERO DI TELEFONO PER LA NOTIFICA DI CONSEGNA (NOTIFICA DI CONSEGNA)

Località/Dati sito di installazione

..... m
LATITUDINE

..... m/s kN/m²
CARICO DI VENTO

..... kN/m²
CARICO DI NEVE (S_k)

Descrizione zona di installazione

CATEGORIA 0
LAGHI O ZONA COSTIERA



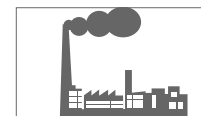
CATEGORIA 1
CAMPO APERTO, SENZA OSTACOLI ISOLATI



CATEGORIA 2
CAMPO CON VEGETAZIONE



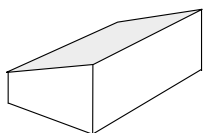
CATEGORIA 3
AREA SUBURBANA, INDUSTRIALE



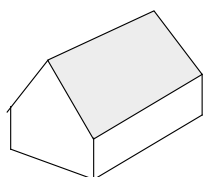
CATEGORIA 4
ZONA CITTADINA



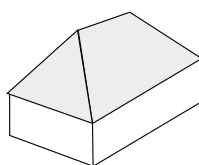
Tipo di tetto



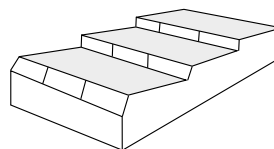
TETTO AD UNA FALDA



TETTO A DUE FALDE



TETTO A PADI-GLIONE



TETTO A SHED

Ostacoli

LUCERNARI

SFIATO/CIMINIERA

ANTENNA

VUOTI

LUNGHEZZA ----- m

LARGHEZZA ----- m

ALTEZZA ----- m

Dati sull'edificio

----- m
a LARGHEZZA EDIFICIO

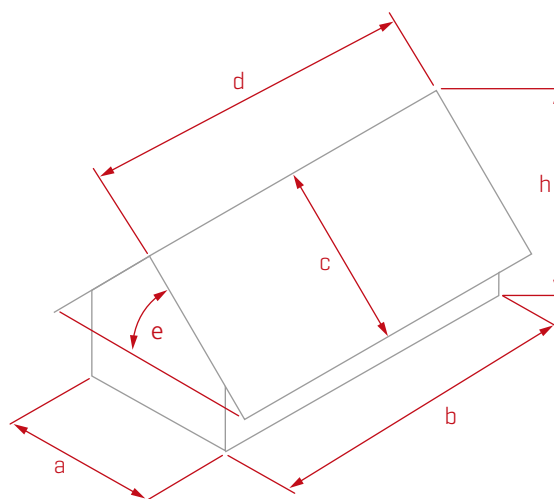
----- m
b LUNGHEZZA EDIFICIO

----- m
c LARGHEZZA TETTO

----- m
d LUNGHEZZA TETTO

----- °
θ INCLINAZIONE TETTO

----- m
h ALTEZZA EDIFICIO



Dati sulla lamiera

LAMIERA GRECATA / pannello sandwich

MATERIALE: ALLUMINIO ACCIAIO

----- mm
A ALTEZZA TOTALE INCL. (F) ALTEZZA DELLA GRECA

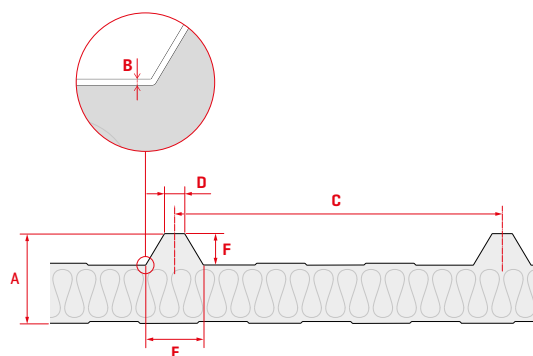
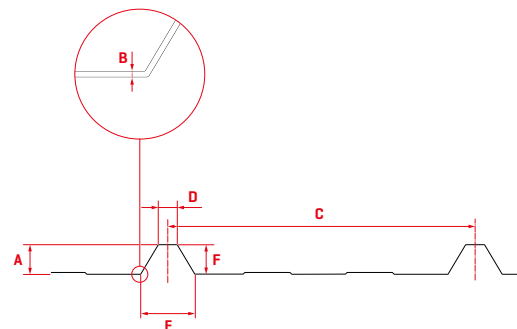
----- mm
B SPESSORE DELLA LAMIERA

----- mm
C INTERASSE TRA LE GRECHE

----- mm
D LARGHEZZA SUPERIORE DELLA GRECA

----- mm
E LARGHEZZA INFERIORE DELLA GRECA

----- mm
F ALTEZZA DELLA GRECA



Dati modulo fotovoltaico

TIPO DI MODULO

----- WP
POTENZA DEL MODULO

----- KG
PESO DEL MODULO

PESO DEL MODULO

FISSAGGIO DEL MODULO

LATO LUNGO LATO CORTO

----- / / ----- mm
DIMENSIONI DEL MODULO

----- ST.
NUMERO DI MODULI (sulla base del progetto)

ORIENTAMENTO DEL MODULO

VERTICALE ORIZZONTALE

