

We support PV systems



Agrafes de tôles à joint debout et fixations pour systèmes de toiture métallique avec SolidRail ou SingleRail

INSTRUCTIONS DE MONTAGE

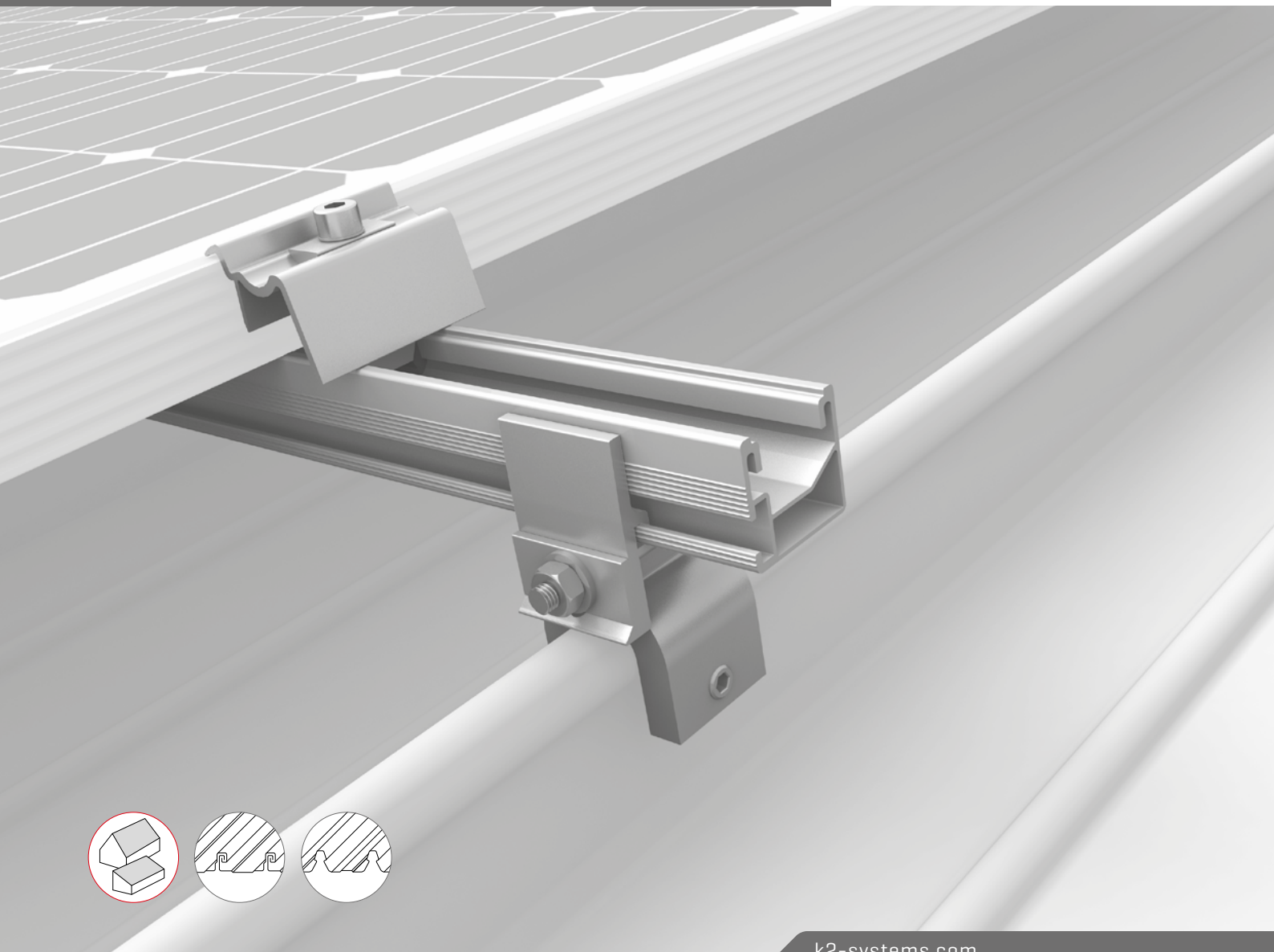


Table des matières

/ Outils requis	3
/ Instructions générales de sécurité	4
/ Les règles suivantes sont généralement applicables :	5
· Planification avec K2 Base	5
· Exigences concernant la toiture	5
· Exigences statiques	5
· Consignes de montage importantes	5
/ Composants	6
/ Agrafes de tôles à joint debout et raccords de rails disponibles	8
· Compatible avec SingleRail	8
· Compatible avec SolidRail	9
/ Montage	12
· Montage de base	12
· Portrait : 1 position de rails	14
· Paysage : 2 positions de rails, fixation de bordure de module longue	15
· Paysage : 1 position de rails, fixation de bordure de module courte	16
· Séparations thermiques	17
/ Notes	18

Une qualité contrôlée – quatre certifications

K2 Systems est synonyme d'un assemblage sûr, d'une excellente qualité et d'une grande précision. Ces caractéristiques sont connues de nos clients et de nos partenaires depuis longtemps. Trois instituts indépendants testent, approuvent et certifient nos compétences et nos produits.

www.k2-systems.com/fr/informations-techniques

Outils requis



5 mm



6 mm



13 mm



15 mm



6 - 32 Nm
[4,5 - 22,2 lb-ft]



5 mm



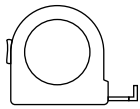
6 mm



13 mm



15 mm



≥ 3,0 m



≥ 6,0 m


Digital tool box




Connaissez-vous déjà nos services numériques ? Utilisez dès maintenant notre K2 DocuApp et enregistrez les premières données importantes directement chez le client ou sur le site du projet. Transférez ensuite facilement ces données dans notre logiciel de planification en ligne K2 Base. Vous y planifiez votre projet de manière simple, sûre et rapide. Vous recevez un rapport de projet détaillé avec un plan de montage et un rapport statique. L'interface K2+ permet ensuite de transférer sans problème les données du projet vers les outils de planification d'autres fabricants.

Avec l'application K2 DocuApp, la documentation du projet est rapide et simple - sans paperasserie ennuyeuse.

Inscrivez-vous dès maintenant :

app.k2-systems.com 

base.k2-systems.com 

Instructions générales de sécurité

Veillez noter que nos instructions générales de montage doivent être respectées. Pour obtenir des détails, rendez-vous sur le site internet: www.k2-systems.com/fr/informations-techniques

- Seules des personnes dont la qualification (par ex. en raison de leur formation ou activité professionnelle) ou l'expérience permet de garantir une exécution dans le respect des instructions peuvent monter ou mettre en service les installations.
- Avant le montage, vérifiez sur place que le produit remplit bien les exigences en matière de statique. Dans le cas d'installations sur toits, il vous incombe de vérifier également la capacité de charge du toit.
- Les normes de constructions nationales et locales, les règlements divers ainsi que les directives concernant la protection de l'environnement doivent impérativement être respectés.
- Les instructions de protection du travail et de prévention des accidents, d'autres normes semblables ainsi que les instructions de l'organisme de gestion de l'assurance accidents doivent être respectées ! Vous devez observer tout particulièrement les instructions suivantes :
 - Le port de vêtements de sécurité est obligatoire (composés avant tout d'un casque, de chaussures de sécurité et de gants).
 - Au cours d'installations sur toits, les instructions correspondantes doivent être observées (par ex. l'utilisation de dispositifs de sécurité anti-chute, d'échafaudages avec filet à partir d'une hauteur de gouttière de 3 m, etc.).
 - La présence d'une deuxième personne est absolument nécessaire, tout au long du processus de montage, afin qu'elle puisse assurer rapidement les premiers secours en cas d'accident.
- Les systèmes de montage K2 font l'objet de développements permanents. Les procédures de montage sont donc susceptibles de changements. C'est pourquoi vous devez absolument vérifier si vos instructions de montage sont à jour à l'adresse www.k2-systems.com/fr/informations-techniques Il est donc nécessaire, avant le montage, de consulter la version à jour des instructions de montage sur notre site internet. Sur demande, nous pouvons également vous envoyer la version actualisée.
- Veuillez prendre en compte les instructions de montage du fabricant des modules.
- Installez une mise à terre et utilisez, si nécessaire, une pince de protection contre la foudre.
- Tout au long du montage, assurez-vous qu'au moins un exemplaire des instructions de montage soit disponible sur le chantier.
- K2 Systems GmbH décline toute responsabilité en raison du non respect des instructions et notices de montage et de la non-utilisation de tous les composants du système ou du montage et démontage de pièces non fournies par K2 Systems et pouvant causer des blessures ou dégâts. La garantie est alors exclue.
- K2 Systems GmbH décline toute responsabilité pour tout incident pouvant survenir en raison du nonrespect de ses instructions générales de sécurité ou bien en raison de l'installation de pièces provenant d'entreprises concurrentes.
- Le respect des instructions de sécurité ainsi qu'une installation appropriée du système ouvrent droit à une garantie produit de 12 ans! Veuillez consulter nos conditions de garantie à l'adresse www.k2-systems.com/fr/informations-techniques Nous pouvons également vous les envoyer sur simple demande.
- Procédez au démontage du système en suivant les étapes de montage dans le sens inverse.
- Les composants K2 en aciers inoxydables sont disponibles en différentes classes de résistance à la corrosion. Il faut vérifier au cas par cas l'exposition à la corrosion prévue pour l'installation ou l'un des composants en question.

Les règles suivantes sont généralement applicables :

Le système de tôle à joint debout K2 peut être utilisé par défaut pour la plupart des charges de vent et de neige. Pour le calcul des portées, nous vous recommandons d'utiliser notre outil de mesure K2 Base. Bien que la prise en compte des facteurs de sécurité permette à notre système de répondre aux exigences les plus élevées, nous vous invitons à vous adresser à votre interlocuteur K2 Systems en vue d'un contrôle en cas de dépassement des valeurs indiquées.

Planification avec K2 Base

Nous vous recommandons d'utiliser notre logiciel en ligne gratuit K2 Base pour la planification. En cinq étapes seulement, vous pourrez dimensionner votre projet avec le système de fixation choisi, obtenir un rapport du projet, un listing de pièces, ainsi que l'étude statique. Vous n'avez qu'à vous inscrire afin de pouvoir l'utiliser : base.k2-systems.com



Exigences concernant la toiture

- Force de maintien suffisante de la couverture de toit au niveau de la structure porteuse ou de la sous-structure.
- Inclinaison du toit 5 - 75°



Exigences statiques

Il convient de s'assurer que la couverture de toit et la structure porteuse peuvent absorber les forces transférées de la fixation au joint.

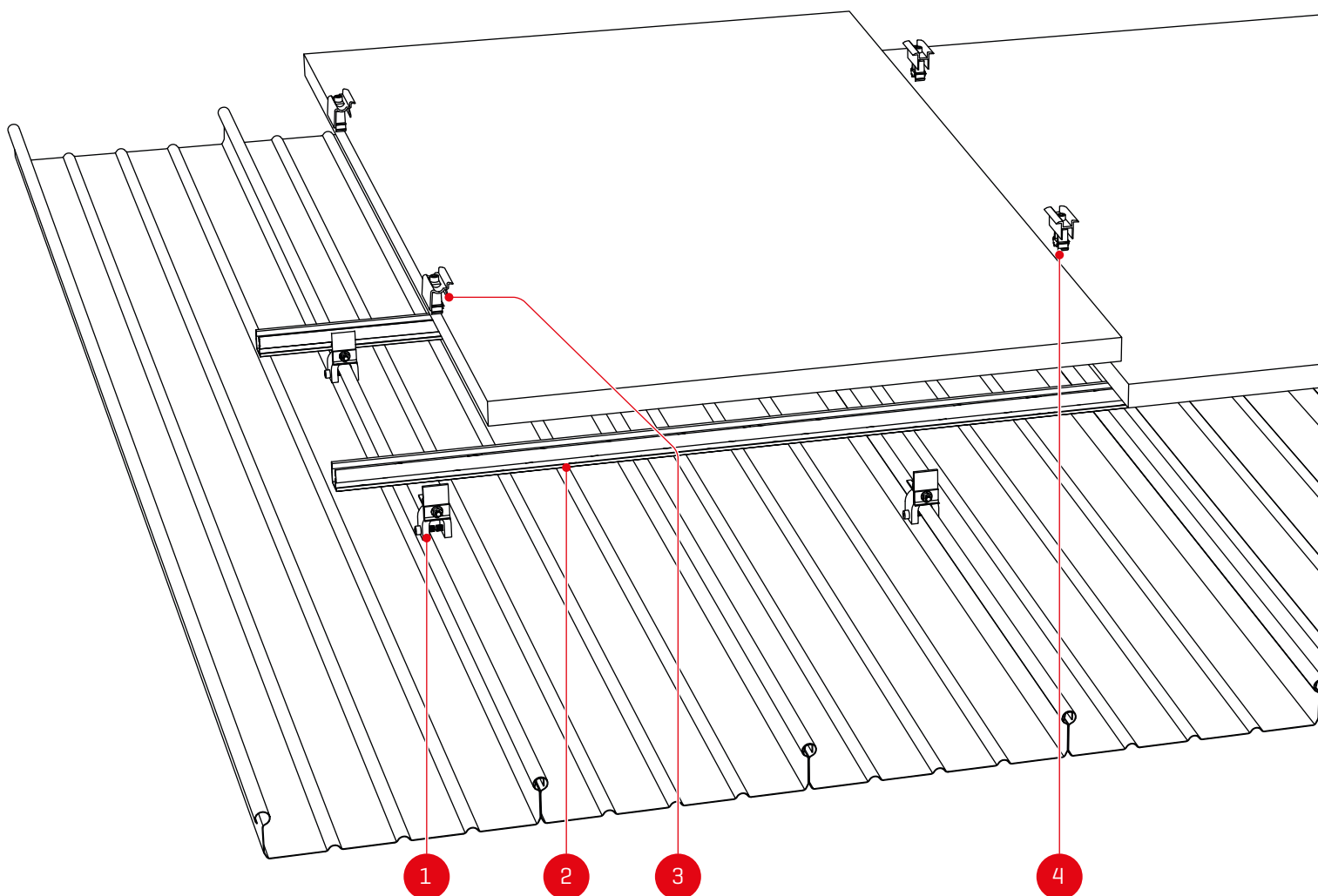


Consignes de montage importantes

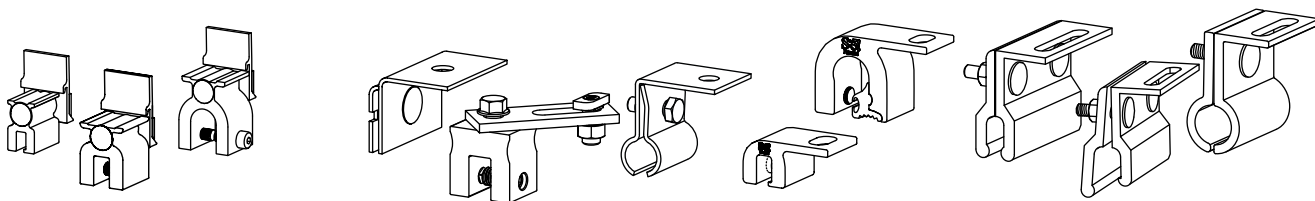
- L'agrafe de tôle à joint debout peut le cas échéant empêcher les modifications de longueurs d'origine thermique. Il convient d'observer une distance de 17,5 cm entre l'agrafe de tôle à joint debout et les supports de couverture de toit (patte de montage, clip, pattes coulissantes), afin de garantir la dilatation de la couverture de toit.
- L'entreprise de montage devra préalablement vérifier l'adéquation des agrafes à joint debout à l'usage prévu.

- Si le matériau de couverture est en cuivre, les agrafes de tôle à joint debout en aluminium ne doivent être utilisées qu'associées à un pignon en acier inoxydable (inlay) afin de prévenir toute corrosion électrochimique.
- Pré-positionner les agrafes de tôles à joint debout et serrer légèrement la vis sans tête. Serrer les agrafes de tôle à joint debout au couple de serrage prescrit uniquement après avoir monté les rails.
- Pour toute fixation d'agrafes, veuillez noter que la première position de rails doit être transversale par rapport au joint. Le cas échéant, installer un assemblage en croix.
- Après un maximum de 6,6 m, les composants doivent être séparés thermiquement. Avec le zinc de titane déjà après un maximum de 3,3 m !
- Sur le site, il conviendra de respecter les normes et règles générales de protection contre la foudre et, le cas échéant, faire appel à un spécialiste pour créer un concept de protection parafoudre (le cas éch. utiliser une pince parafoudre). Dans ce cadre, les règles nationales doivent être respectées.
- Couple de serrage de toutes les pinces de modules 16 Nm.
- Distance de montage minimale de 50 mm entre l'extrémité des rails / le joint du rail et le châssis du module.
- Respecter les indications du fabricant concernant la zone de fixation des pinces de module et le montage des modules (voir la fiche technique du module du fabricant).
- Ne pas utiliser les composants de montage en guise d'aides à la montée !
- Après des événements exceptionnels, p. ex. tempêtes, pluies diluviennes, séismes, etc., faire examiner le système par une entreprise spécialisée. Si l'examen révèle que des composants ont été déformés/desserrés ou si d'autres dommages sont constatés, ces derniers devront être remplacés.

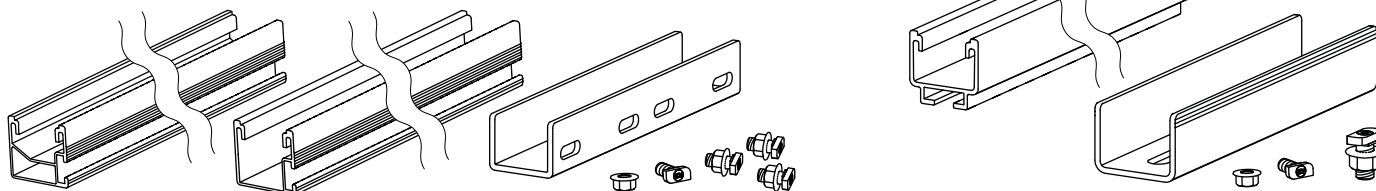
Composants

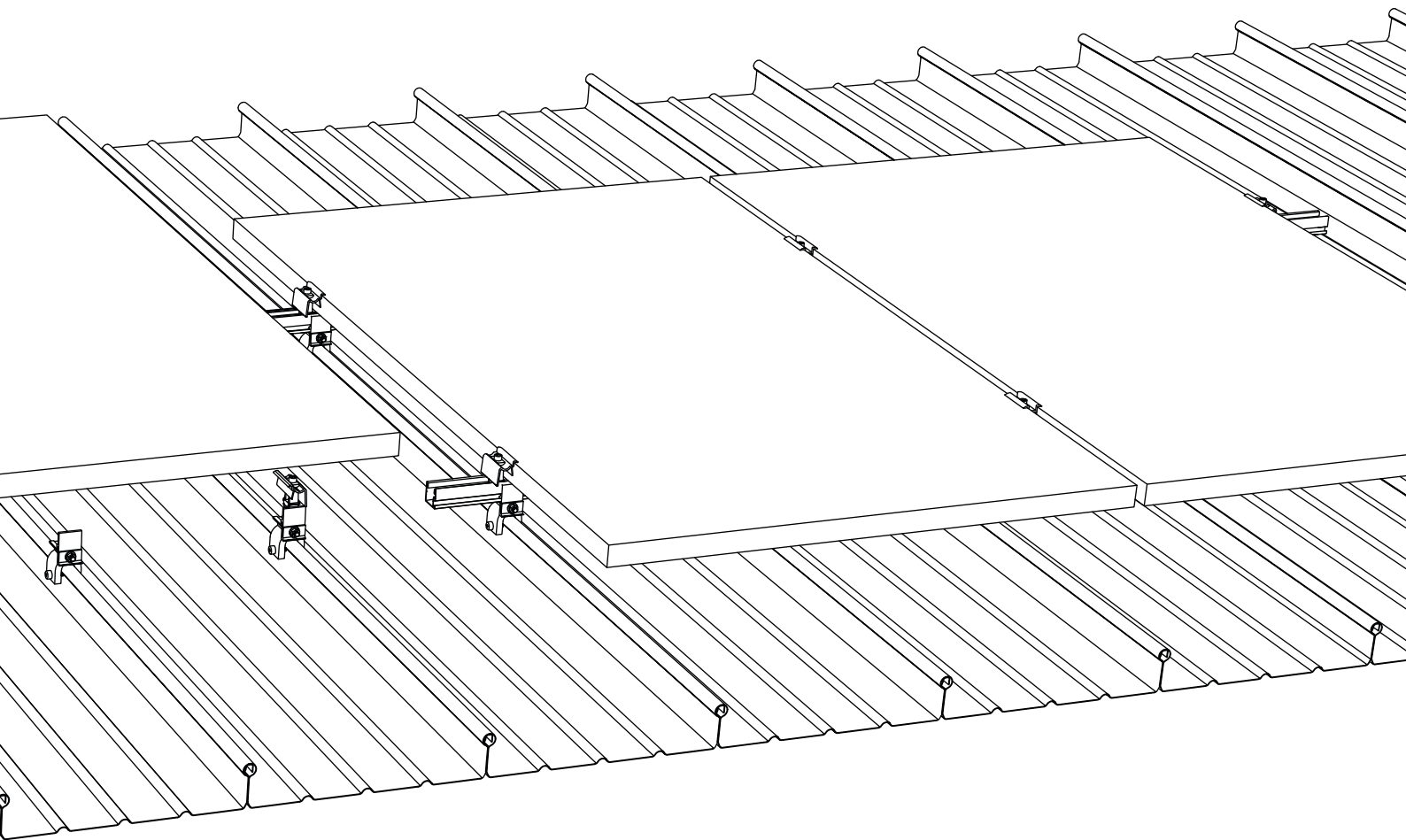


- 1** Numéro d'article spécifique à l'installation !
Agrafes de tôles à joint debout, voir page 8!



- 2** Numéro d'article spécifique à l'installation !
SingleRail ou SolidRail et connecteurs de rails adaptés



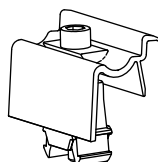


3 2003451 / 2003452
**K2 Clamp EC 30 - 40,
 Hybrid**



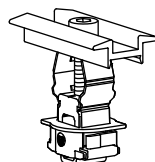
Argent / Noir

2002514 / 2002589
OneEnd EC 30 - 42

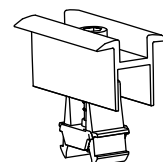


Argent / Noir

4 2004146 / 2004178 2003071 / 2003072
K2 Clamp MC 25 - 40 OneMid MC 30 - 42



Argent / Noir



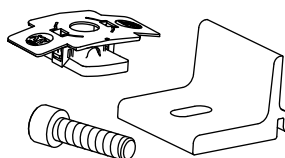
Argent / Noir

En option

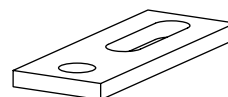
Numéro d'article spécifique à l'installation!
Raccordement SolidRail : vis à tête rectangulaire et écrou double sécurité



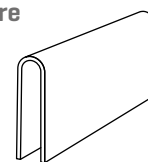
2003145
Kit Climber 36/50



2002544
**Adaptateur
 SolidRail**



2001640
Inlay en acier inoxydable pour toits en cuivre

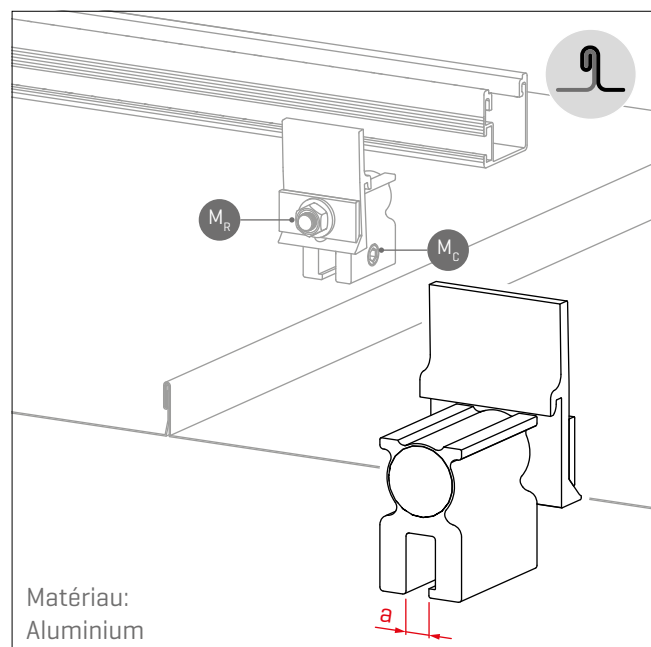


Agrafes de tôles à joint debout et raccords de

Compatible avec SingleRail

Single Standing SeamClamp CF:x

2003024



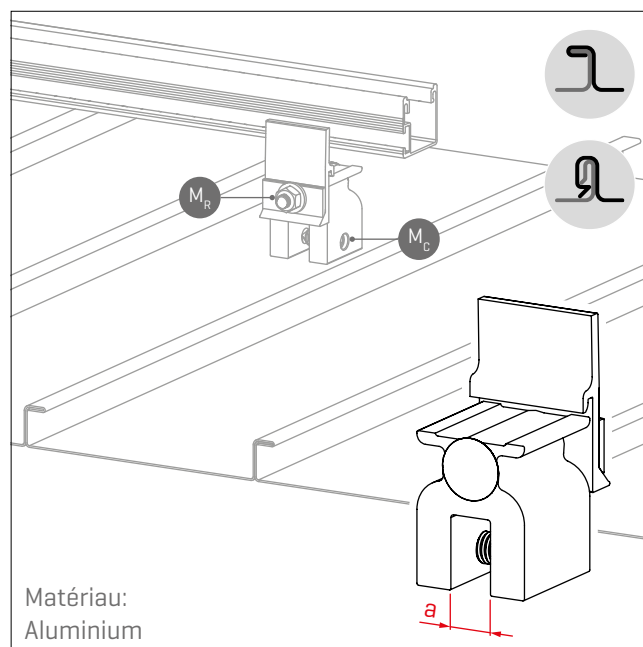
Matériau:
Aluminium

Type de joint	Joint debout double
Épaisseur de tôle	0,4 - 1,0 mm

$M_C = 18 \text{ Nm}$; excl. tôle d'acier galvanisée > 0,7 mm = 18 - 20 Nm
 $M_R = 15 \text{ Nm} \cdot a = 7,0 \text{ mm}$

Single Snap SeamClamp CF:x

2003083



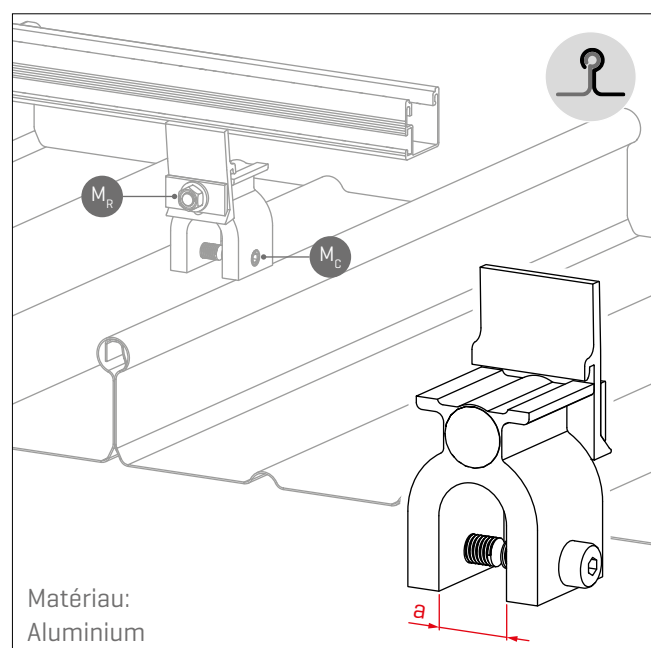
Matériau:
Aluminium

Type de joint	Joint angulaire / snaplock
Épaisseur de tôle	0,4 - 1,0 mm [Tôle d'acier $\leq 0,7 \text{ mm}$]

$M_C = 18 \text{ Nm}$; excl. tôle d'acier galvanisée > 0,7 mm = 18 - 20 Nm
 $M_R = 15 \text{ Nm} \cdot a = 14,0 \text{ mm}$

Single Round SeamClamp CF:x

2002859



Matériau:
Aluminium

Type de joint	Joint arrondi [p. ex. Bemo, Kalzip, Aluform, Rib-Roof Evolution]
Épaisseur de tôle	0,6 - 1,2 mm

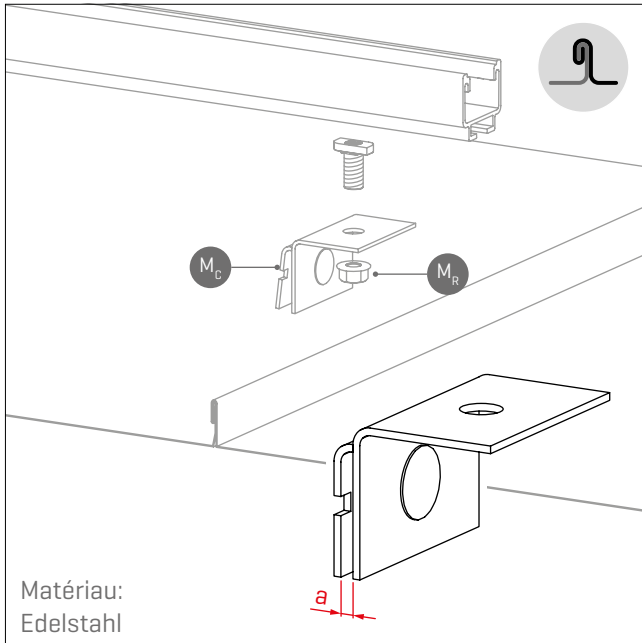
$M_C = 18 \text{ Nm} \cdot M_R = 15 \text{ Nm} \cdot a = 25,0 \text{ mm}$

rails disponibles

Compatible avec SolidRail

Solid Standing SeamClamp

2001712



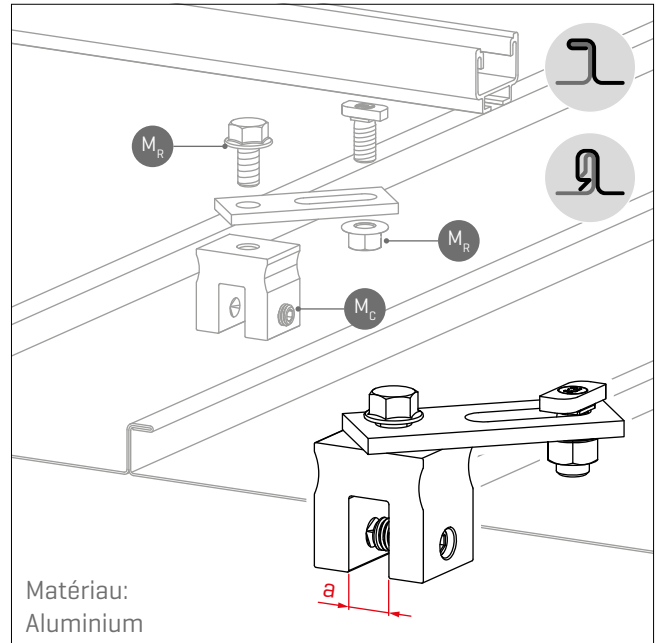
Matériau:
Edelstahl

Type de joint	Joint debout [min. 25 mm hauteur]
Épaisseur de tôle	0,7 mm
Zone de fixation	3,5 mm

$$M_C = 20 \text{ Nm} \cdot M_R = 32 \text{ Nm} \cdot a = 3,5 \text{ mm}$$

Solid Snap SeamClamp CF:x

2003082



Matériau:
Aluminium

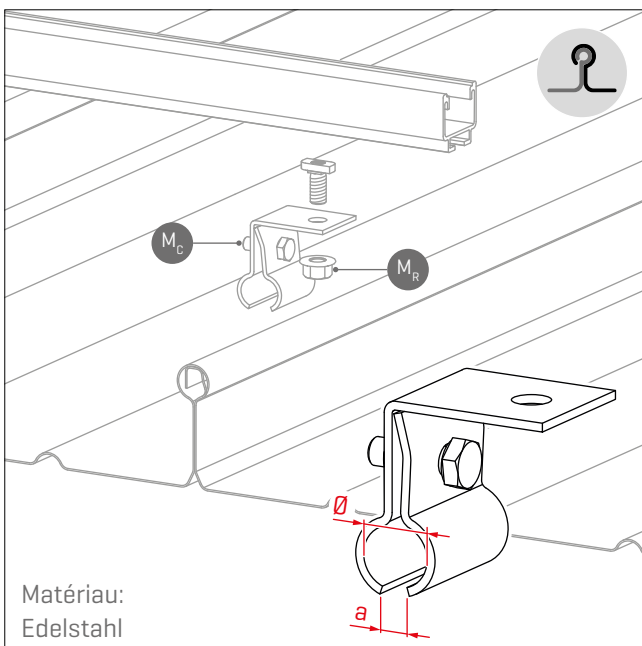
Type de joint	Joint angulaire / snaplock
Épaisseur de tôle	0,4 - 1,0 mm [Tôle d'acier ≤ 0,7 mm]

$$M_C = 18 \text{ Nm}; \text{ excl. tôle d'acier galvanisée } > 0,7 \text{ mm} = 18 - 20 \text{ Nm}$$

$$M_R = 32 \text{ Nm} \cdot a = 14,0 \text{ mm}$$

Solid Round SeamClamp

2001853



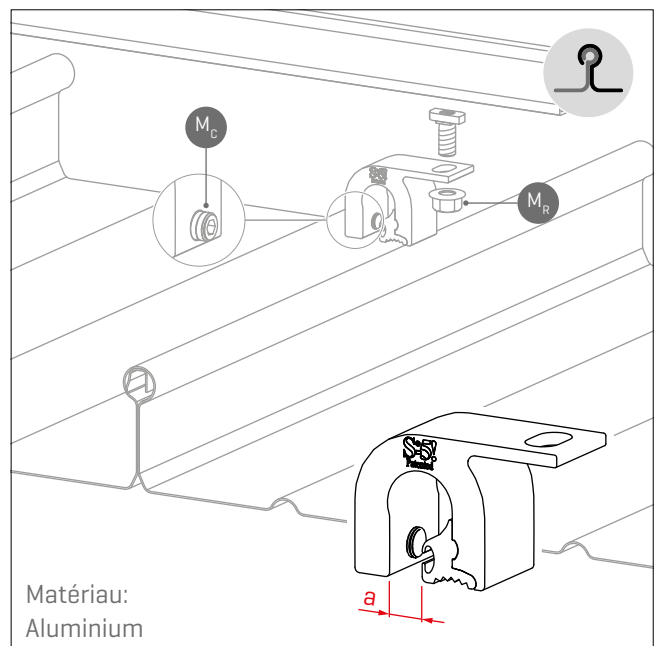
Matériau:
Edelstahl

Type de joint	Joint arrondi
Épaisseur de tôle	≥ 0,7 mm

$$M_C = 20 \text{ Nm} \cdot M_R = 32 \text{ Nm} \cdot a = 10,5 \text{ mm} \cdot \text{Ø } 19,0 \text{ mm}$$

S-5! Z-Mini-FL Round SeamClamp

1000888



Matériau:
Aluminium

Type de joint	Joint arrondi
Épaisseur de tôle	0,6 - 1,2 mm; Ø profilé de pliage ≤ 23 mm

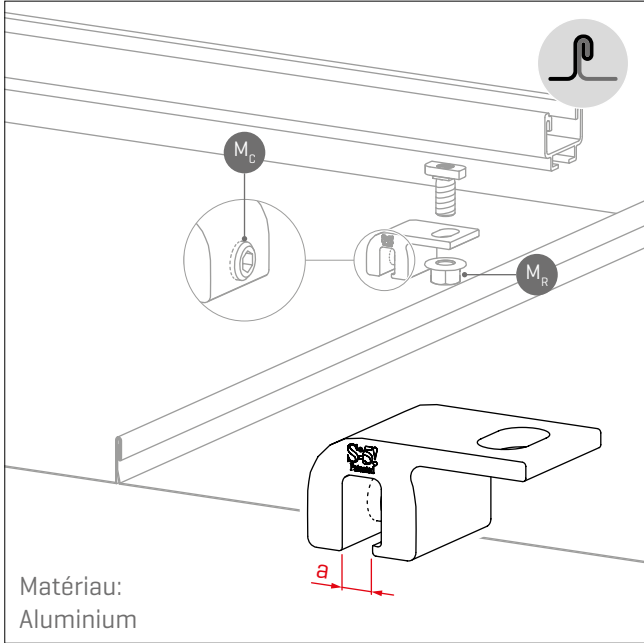
$$M_C = 15 - 17 \text{ Nm}; \text{ excl. tôle d'acier galvanisée } > 0,7 \text{ mm} = 18 - 20 \text{ N}$$

$$M_R = 32 \text{ Nm} \cdot a = 11,5 \text{ mm}$$

Compatible avec SolidRail

S-5! E-Mini-FL Standing SeamClamp

1001052



Matériau:
Aluminium

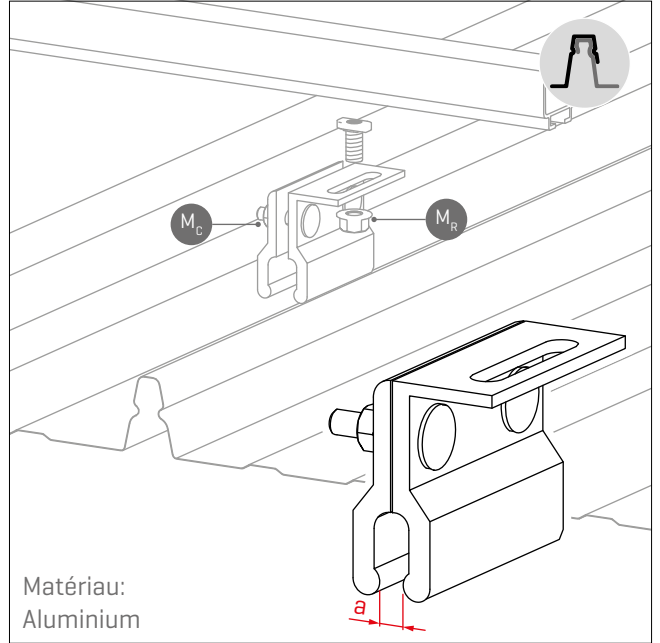
Type de joint | Joint debout double

Épaisseur de tôle | 0,4 - 1,0 mm

$M_C = 15 - 17 \text{ Nm}$; excl. tôle d'acier galvanisée $> 0,7 \text{ mm} = 18 - 20 \text{ Nm}$
 $M_R = 32 \text{ Nm} \cdot a = 7,0 \text{ mm}$

Rib-Roof 465 Clamp

2002118



Matériau:
Aluminium

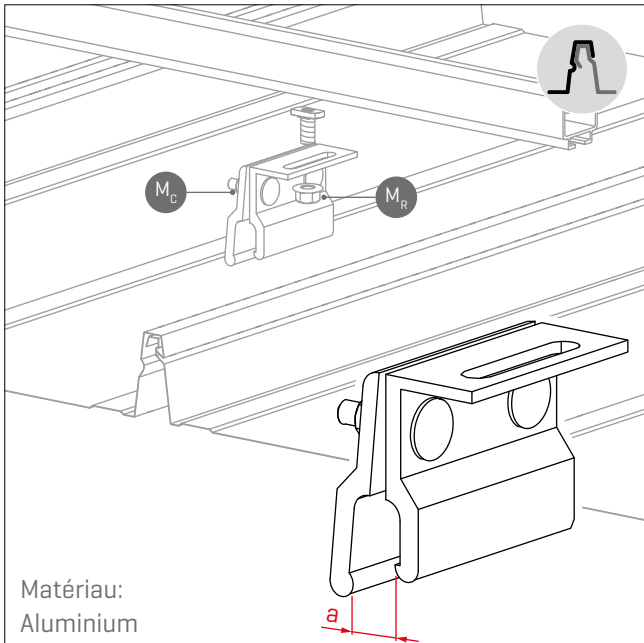
Type de joint | Rib-Roof 465

$M_C = 20 \text{ Nm} \cdot M_R = 32 \text{ Nm} \cdot a = 12,0 \text{ mm}$

Toujours monter au niveau de la nervure de chevauchement! Une distance minimale de 50 mm, plus la séparation thermique obligatoire (environ 100 - 200 mm) depuis les pattes de fixation du joint, doivent être respectées afin d'assurer la dilatation des tôles en joint debout

Rib-Roof Speed 500 Clamp

2002225



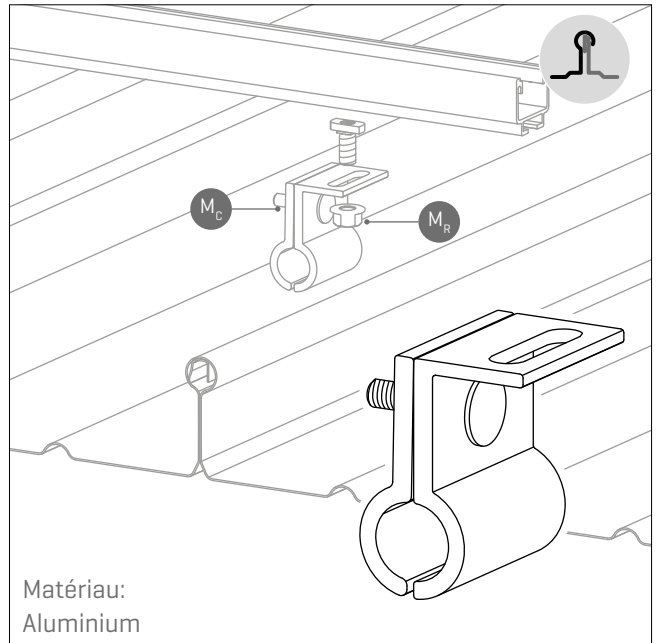
Matériau:
Aluminium

Type de joint | Rib-Roof Speed 500 *

$M_C = 20 \text{ Nm} \cdot M_R = 32 \text{ Nm} \cdot a = 17,0 \text{ mm}$

Rib-Roof Evolution Clamp

2002226



Matériau:
Aluminium

Type de joint | Rib-Roof Evolution

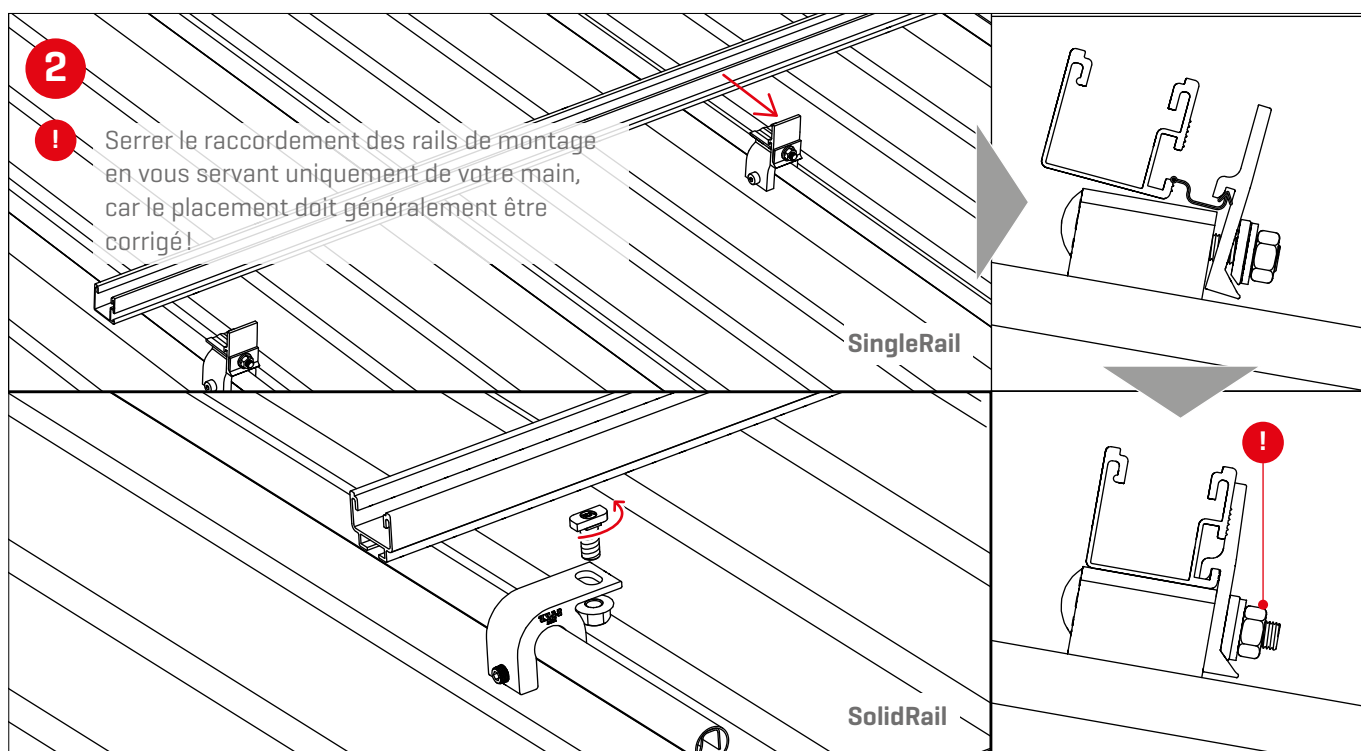
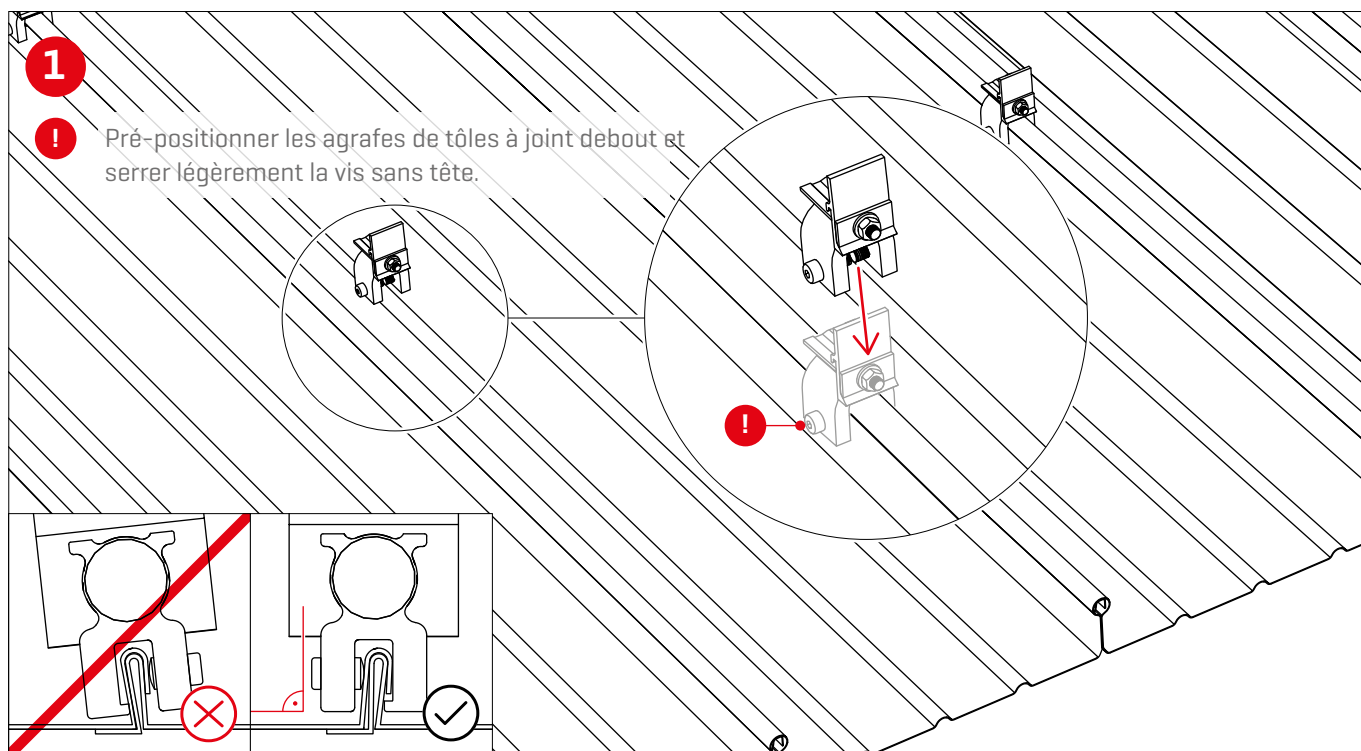
$M_C = 20 \text{ Nm} \cdot M_R = 32 \text{ Nm} \cdot \varnothing 23,0 \text{ mm}$

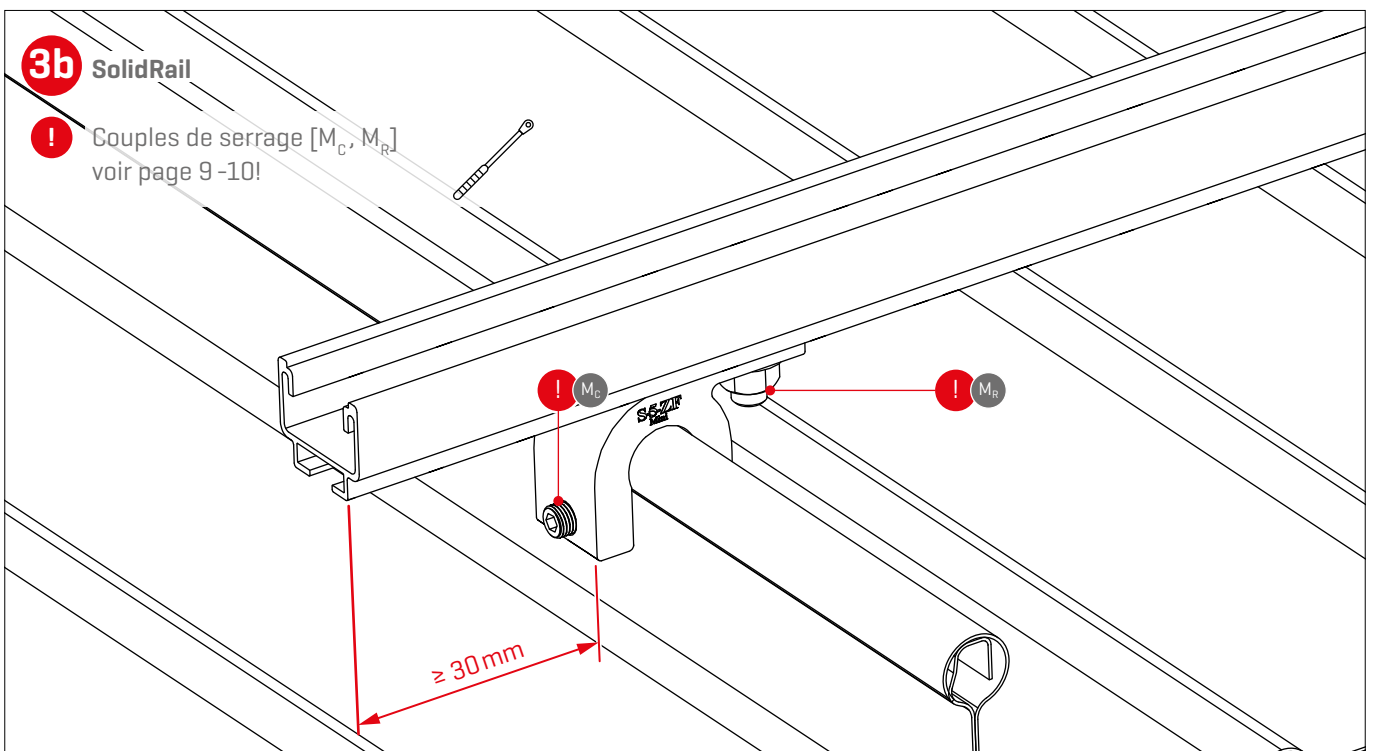
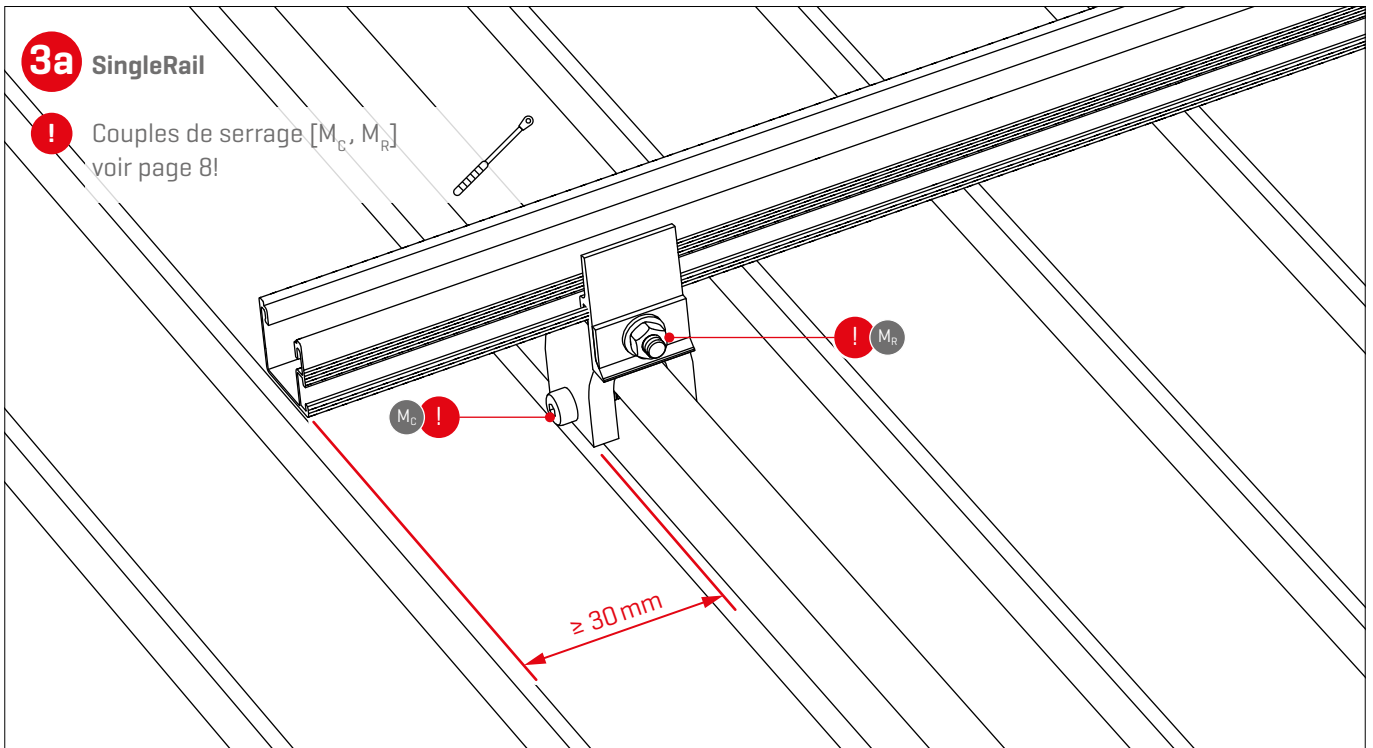
* A partir de l'année de livraison 2005 ; toitures plus anciennes sur demande



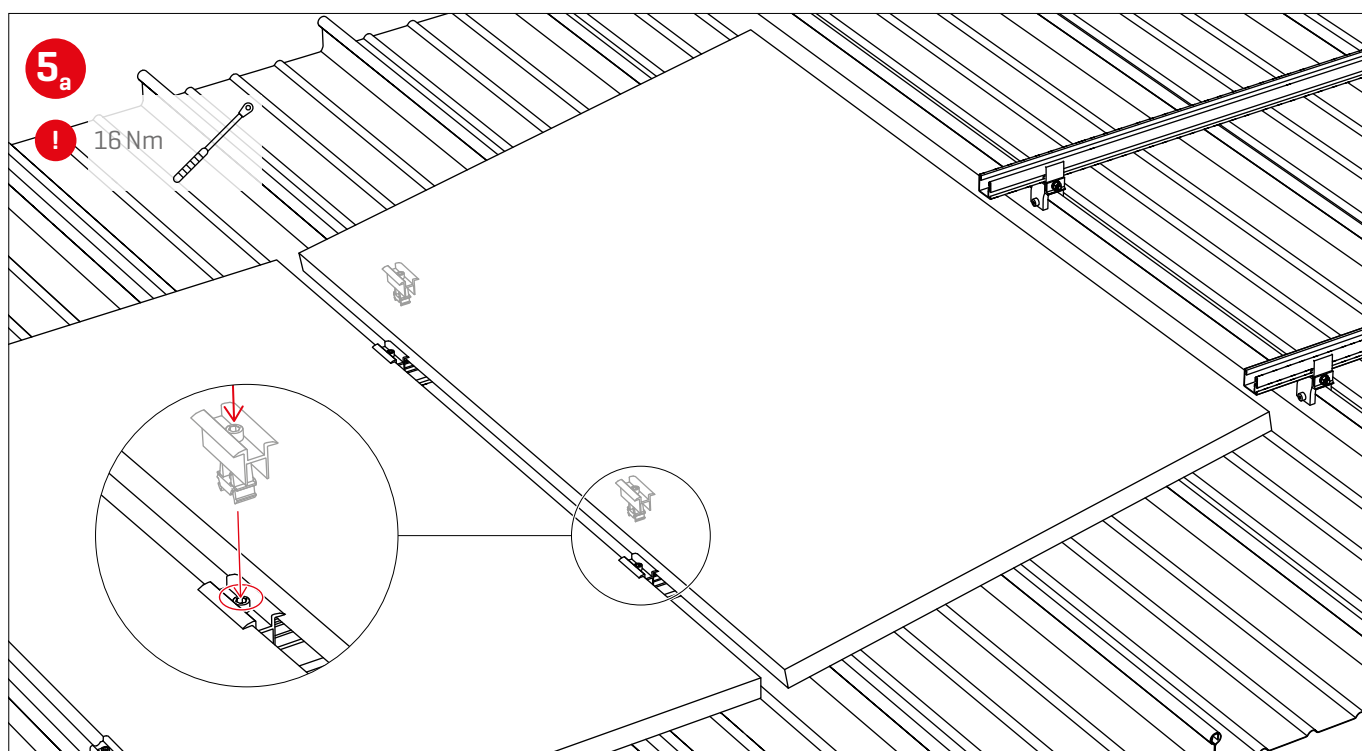
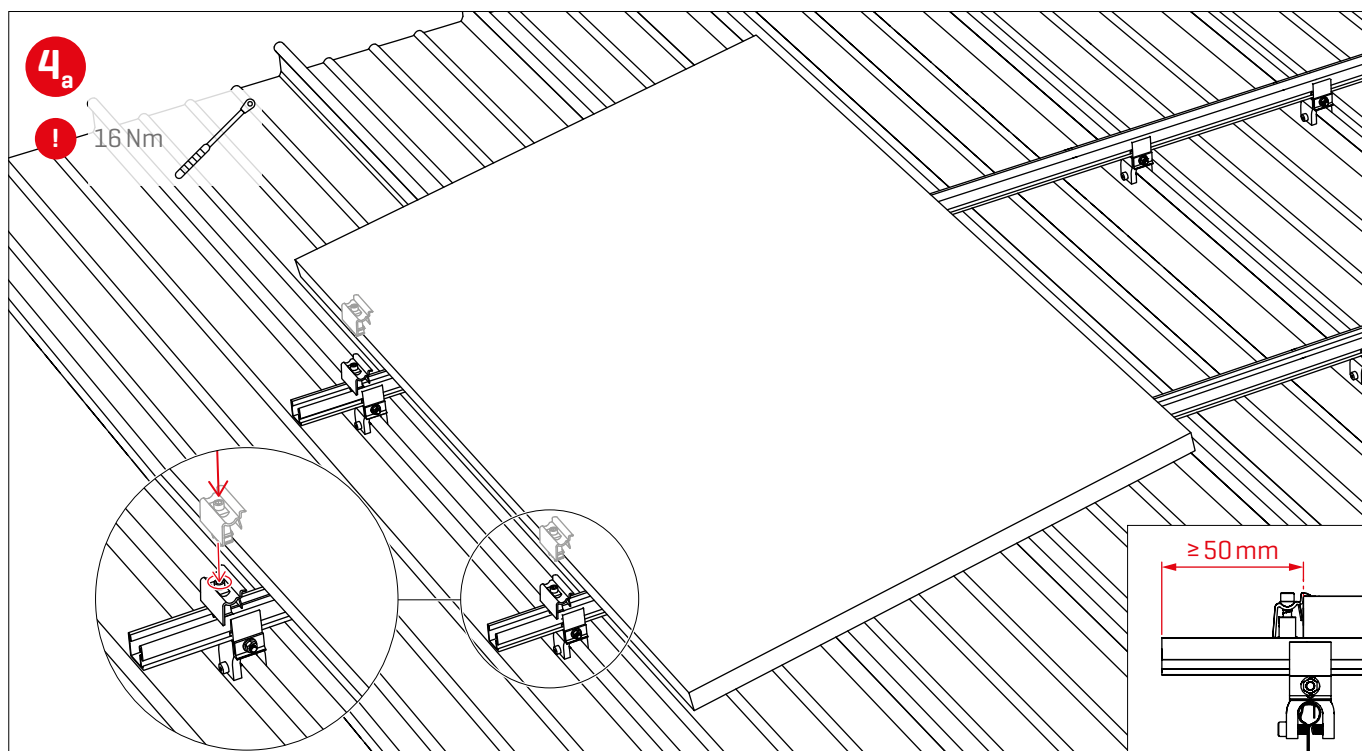
Montage

Montage de base

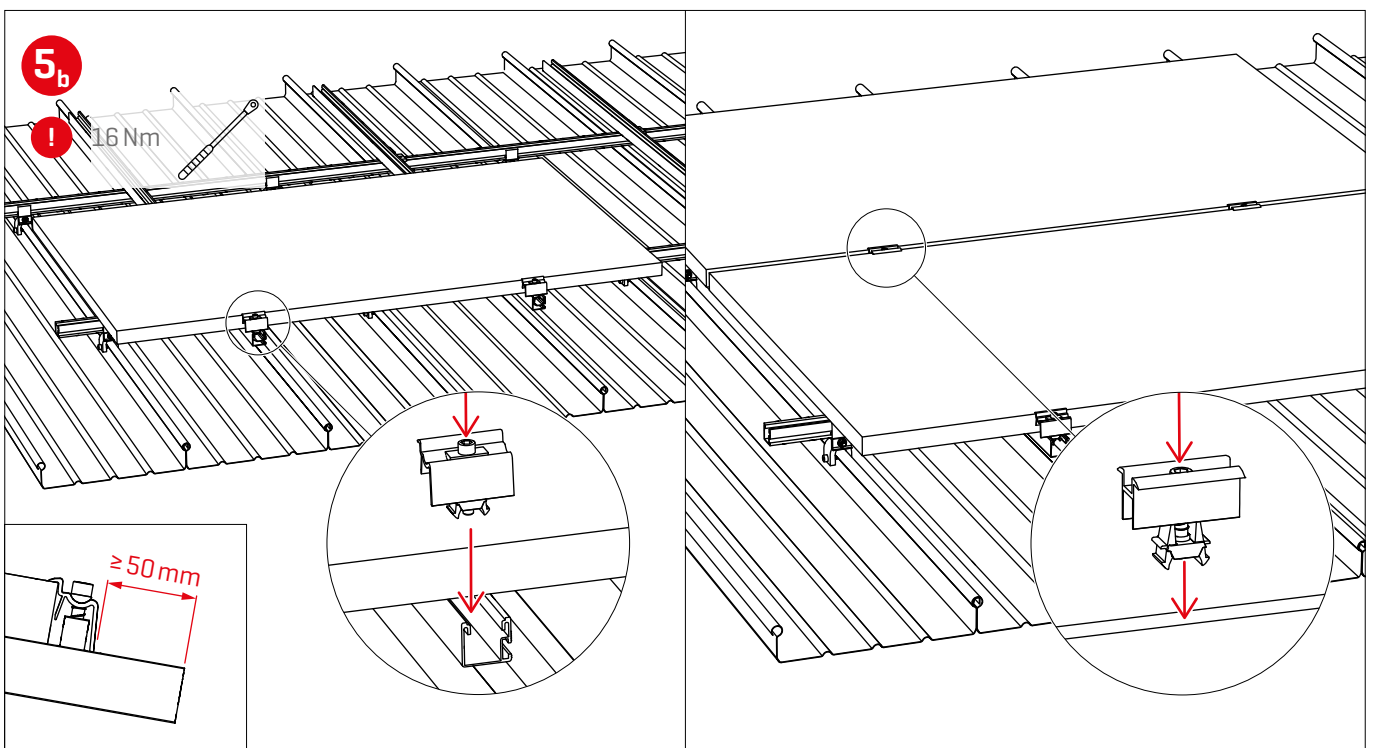
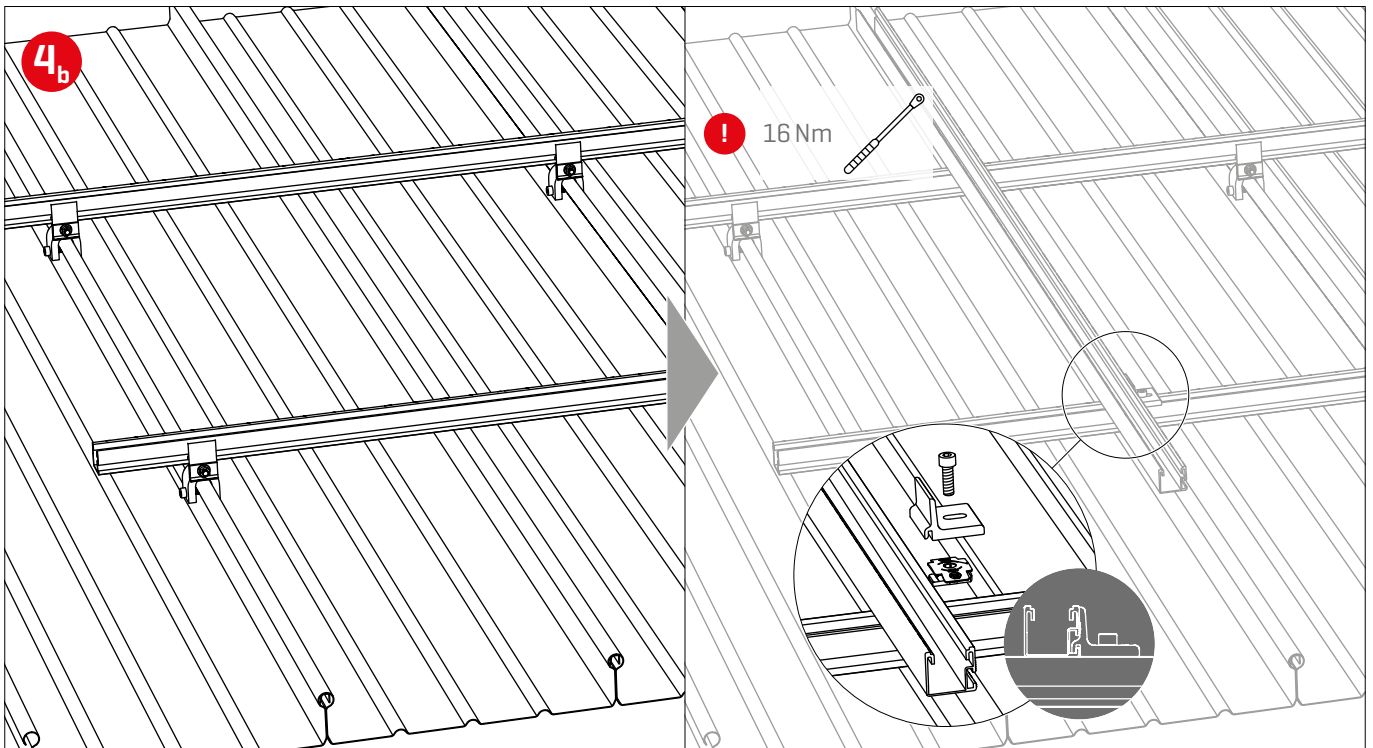




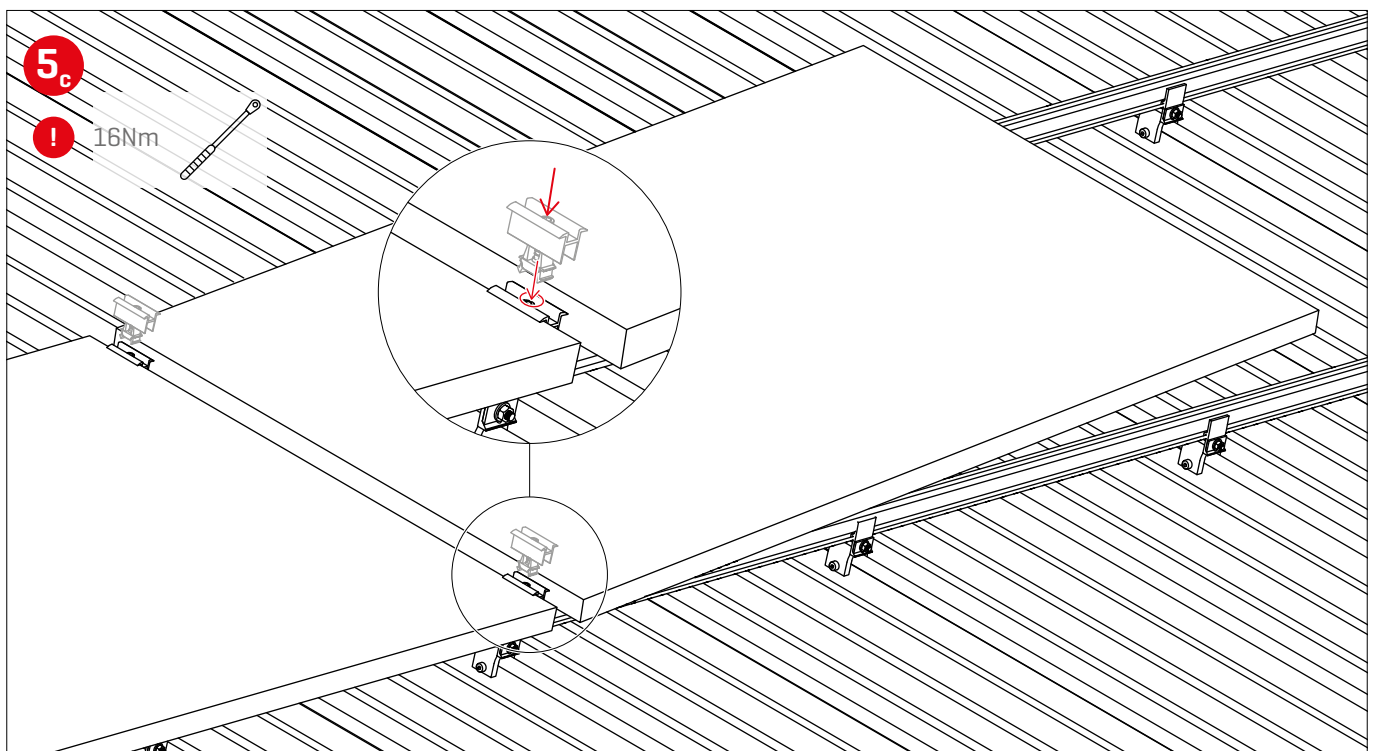
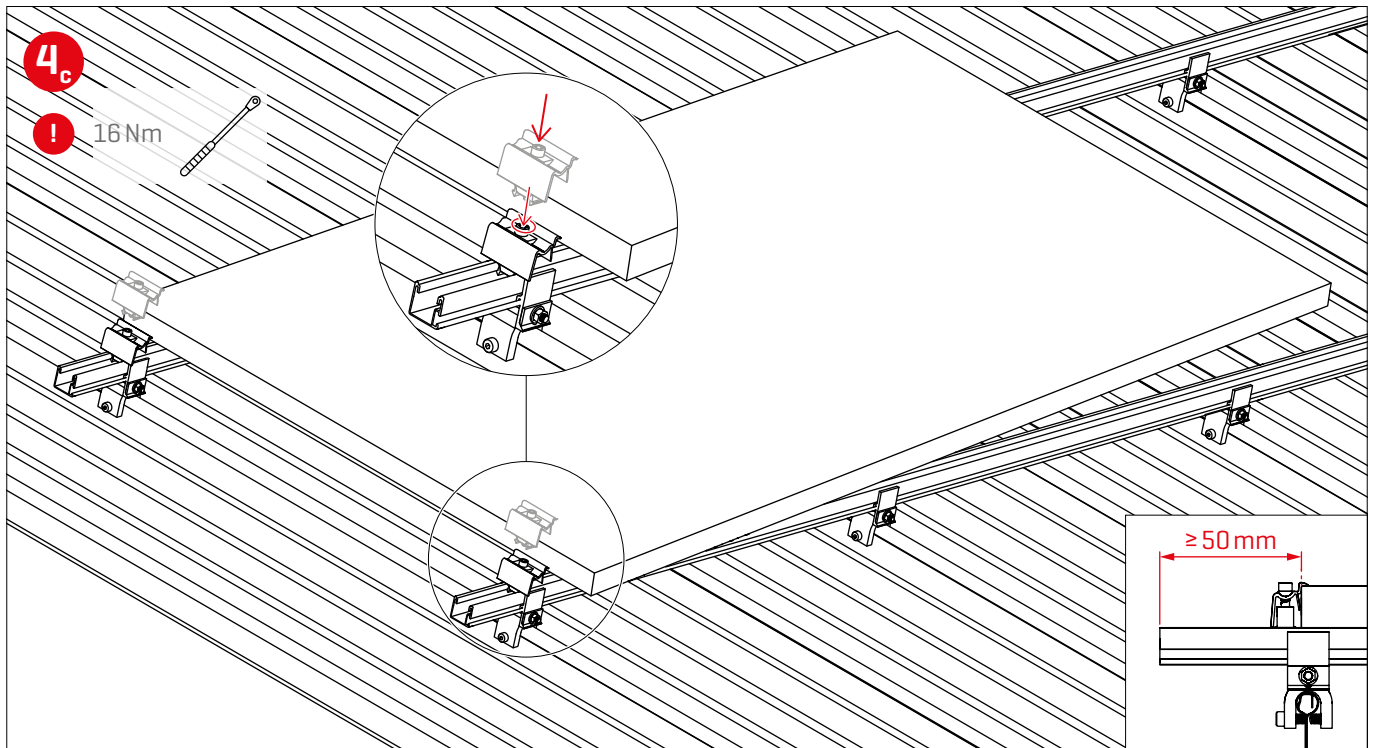
Portrait: 1 position de rails



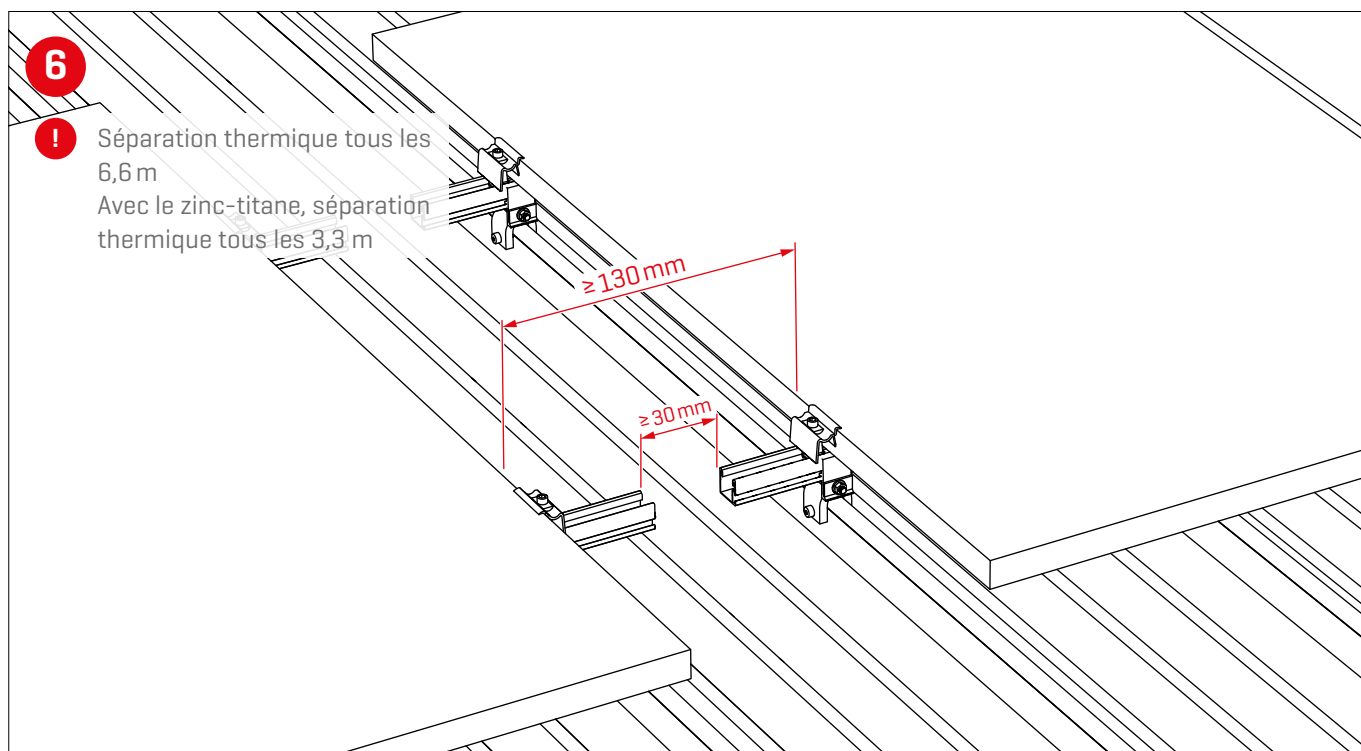
Paysage : 2 positions de rails, fixation de bordure de module longue



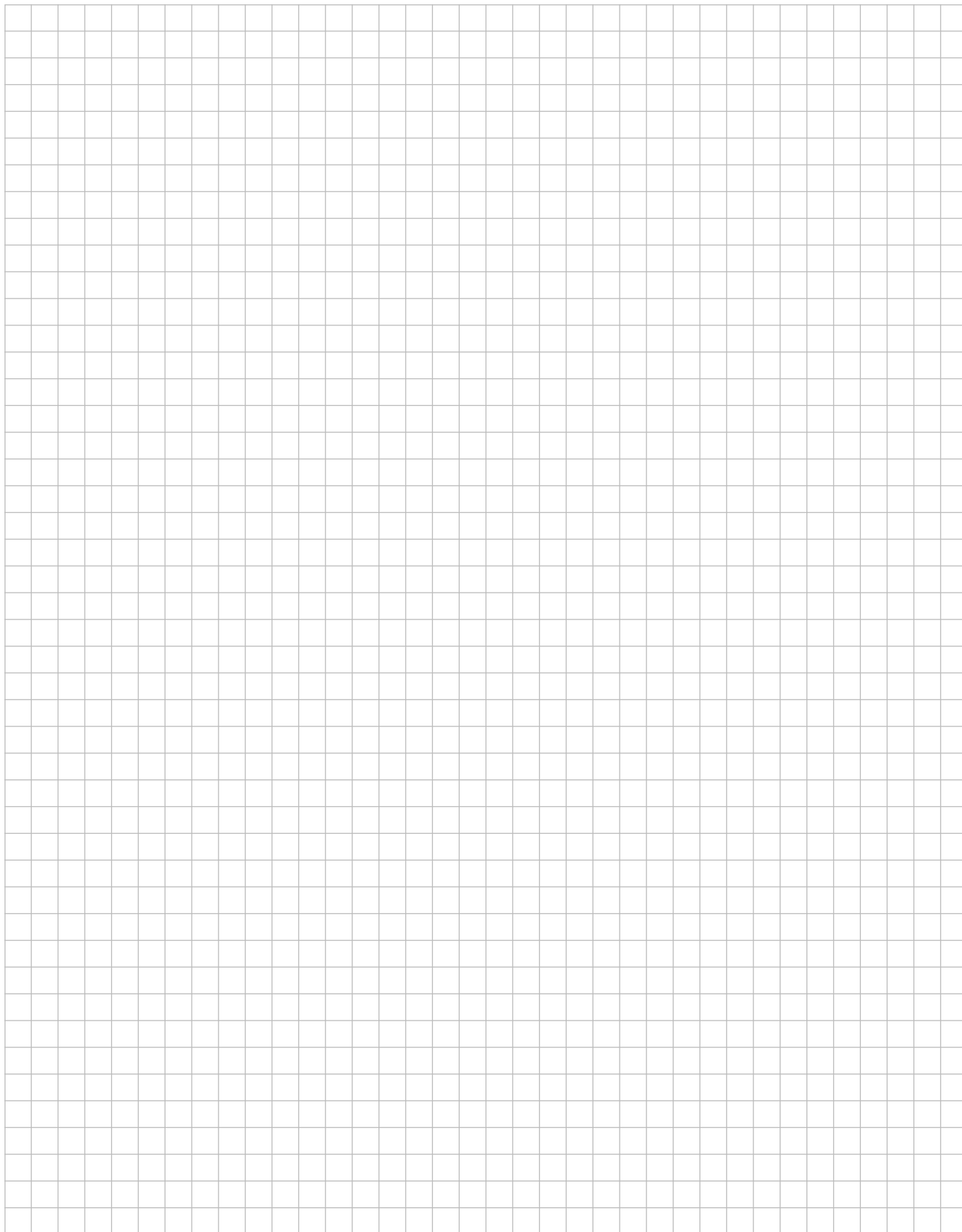
Paysage : 1 position de rails, fixation de bordure de module courte

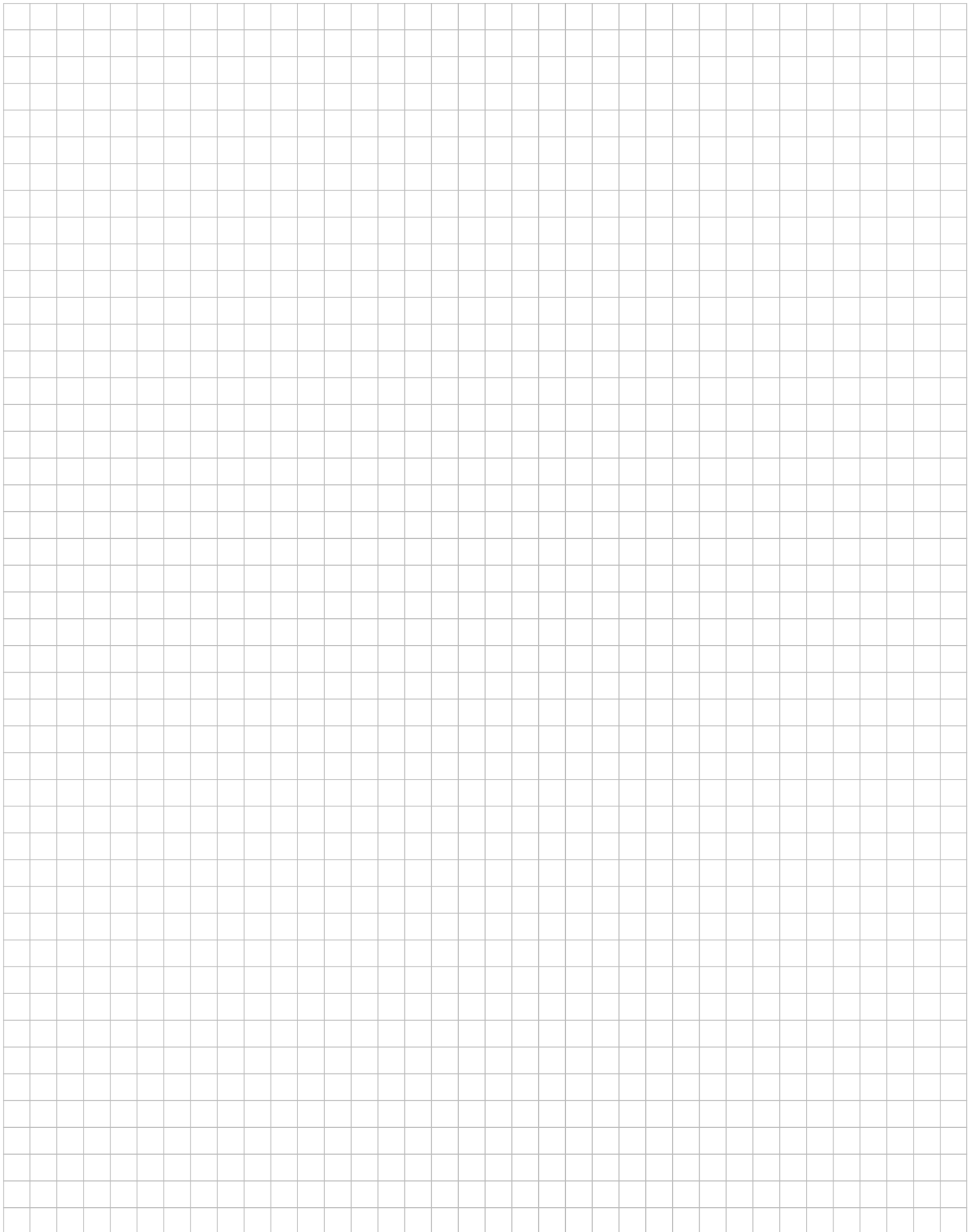


Séparations thermiques



Notes





We support PV systems



Nous vous remercions d'avoir choisi le système de montage K2

Les systèmes de K2 Systems sont rapides et faciles à monter. Nous espérons que cette notice vous y aidera. Nous sommes à votre disposition pour tout commentaire, question ou suggestion. Retrouvez ici toutes nos coordonnées :

▶ www.k2-systems.com/fr/contact

▶ **Service d'assistance : +33 (0) 4 5051 22 53**

Nos conditions générales de livraison [ALB] sont applicables ;
vous les retrouverez sur : www.k2-systems.com

K2 Systems GmbH

Industriestraße 18
71272 Renningen
Germany

+49 (0) 7159 - 42059 - 0
info@k2-systems.com
www.k2-systems.com