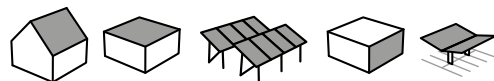




Connecting Strength

Montážní systémy





Obsah

Vše na první pohled – najdete ten správný systém:

Šikmá střecha	Stránka									
		Esovitá dlaždice	Obyčejná dlaždice	Břidlice	Trapézový plech	Trapézový sendvičový panel	Vlnitý plech	Vláknocementová vlnitá deska	Falcovaný plech	Asfalt
K2 SingleRail systém	6	●	●	○	○	○	●	●	●	●
K2 SolidRail systém	7	●	●	●	●	●	●	●	●	○
K2 InsertionRail systém	8	●	●	●	●	●	●	●	○	○
K2 MultiRail/MultiRail CSM systém	9	○	○	○	●	○	●	○	○	○
K2 MiniRail systém	10	○	○	○	●	○	○	○	○	○
K2 BasicRail systém	11	○	○	○	●	●	○	○	○	○


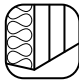


Plochá střecha	Stránka							
		Zelená střecha	Štěrka	Beton	Membrána	Trapézový plech	Jednostranný	Oboustranný
K2 Dome 6 systém	14	●	●	●	●	●	●	●
K2 Dome Zero systém	15	●	●	●	●	○	○	○
K2 TiltUp Vento systém	16	●	●	●	○	○	●	○
K2 GreenRoof Vento systém	17	●	●	○	○	○	●	●



Záruka

Na všechny komponenty v systému se vztahuje záruka 12 let. Pokud je projekt navržen v K2 Base se statickým posouzením a zdokumentován v K2 DocuApp, prodlužuje se záruka na montážní systém na 20 let:

k2-systems.com/cz/warranty

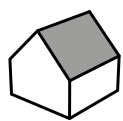
		Beton/zdivo*	Trapézový sendvičový panel	Trapézový plech	Vlnitý plech
Fasáda	Stránka				
K2 WallPV FacadeRail systém	20	●	○	○	○
K2 WallPV CarrierRail systém	21	○	●	○	○
K2 WallPV MultiRail systém K2 WallPV MultiRail CSM systém	22	○	○	●	●
WallPV PerfoRail M systém	23	●	○	○	○
Pozemní konstrukce	Stránka				
K2 N-Rack systém	26				
Přístřešek pro auto	Stránka				
K2 Carport systém	30				

* Nutné zatěžovací zkoušky na zdivu

● Vhodné

○ Nevhodné





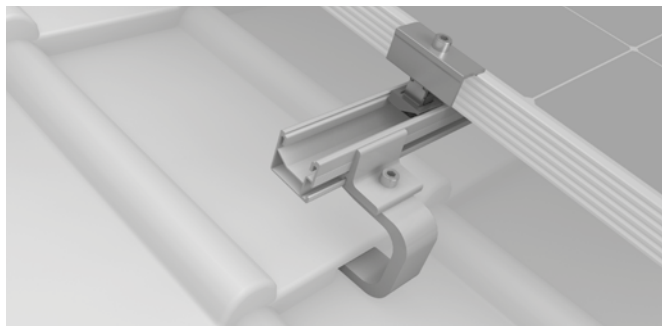
Šikmá střecha





K2 SingleRail systém

Široká škála profilů vhodných pro různé zatěžovací stavy a mnoho rozpětí. Přímé boční připojení k profilu umožňuje rychlou a nákladově efektivní instalaci. Individuální nastavení výšky poskytuje dodatečnou flexibilitu během instalace.



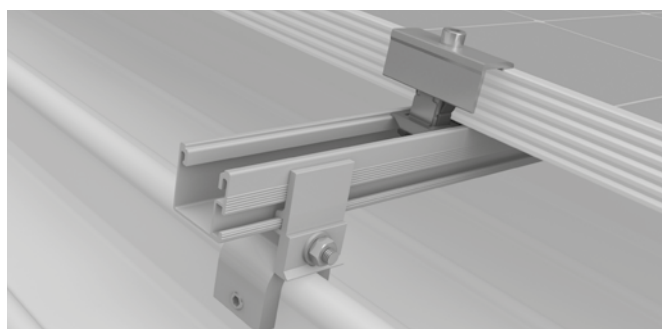
Střešní tašky a břidlice

- Střešní háky pro většinu hliněných, esovitých a betonových střešních tašek
- Jednoduché nastavení výšky na základové desce, konzole nebo na připojení štěrbinového otvoru
- 80 % všech případů použití lze vyřešit pomocí SingleHook 3S/3S light nebo 4S



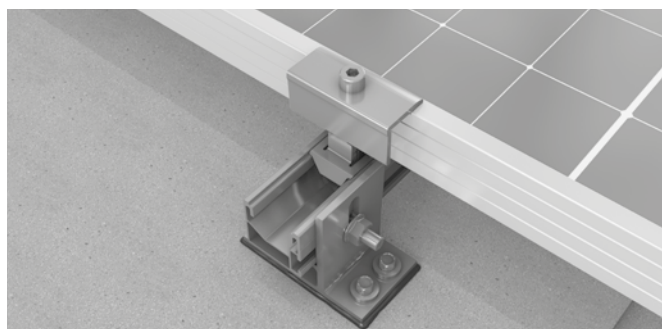
Vláknocementová vlnitá deska a vlnitý plech

- Pro veškerý cement z vlnitých vláken a zastřešení z vlnitého plechu s dřevěnou spodní konstrukcí
- Bezpečně utěsnění na střeše
- Krokvové ukotvení
- abZ (všeobecně technické schválení) v Německu



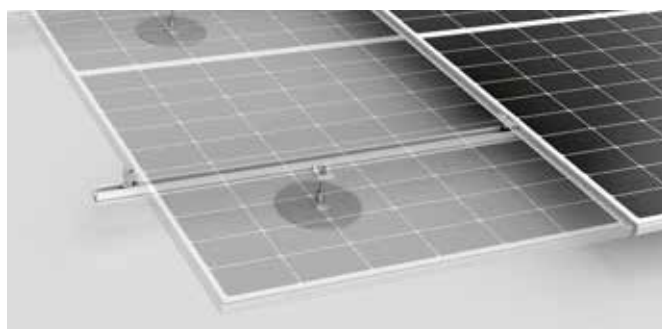
Falcovaný plech

- Široké možnosti použití: dvojitý stojící falc, šikmý falc, zacvakávací falc a kulatý falc
- Přímé příčné připojení profilu
- Montáž bez penetrace



Asfalt

- Montáž pomocí SpliceFoot
- Upevnění v krokvi nebo v dřevěném obložení
- Vodotěsné utěsnění díky butylové vrstvě předem namontované na komponentě



Fólie a bitumen

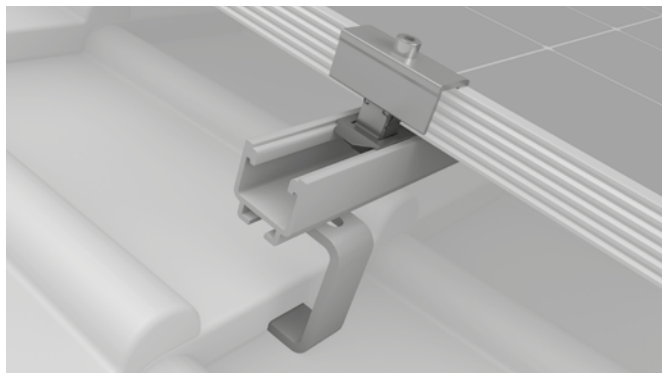
- Bezpečně a stabilně upevnění na šikmých střeších z fólie a bitumenu pomocí kotevních desek nebo montážních patek
- Snadná instalace pomocí osvědčených komponentů SingleRail





K2 SolidRail systém

Široká škála profilů vhodných pro různé zatěžovací stavy a mnoho rozpětí. Lze rychle a snadno instalovat na střešní krytiny z tašek, trapézových plechů, cementu z vlnitých vláken a falcovaného plechu.



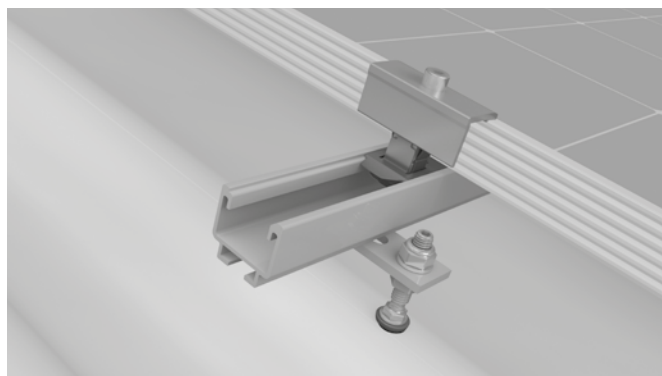
Střešní tašky a břidlice

- Střešní háky pro většinu hliněných, esovitých a betonových střešních tašek
- Střešní háky z nerezové oceli pro tašky s nízkými možnostmi obrábění
- Maximální flexibilita díky nastavitelnému připojení – ideální pro instalaci na úzké krokve nebo v různých výškách



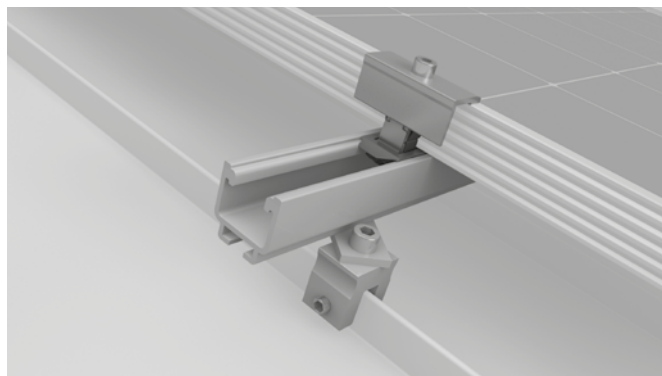
Trapézový plech

- Montáž pomocí solárních spojovacích prvků na trapézové plechy a trapézové sendvičové panely.
- Upevnění v ocelovém nebo dřevěném podkladu
- abZ (všeobecné stavební povolení) v Německu.



Vláknocementová vlnitá deska a vlnitý plech

- Pro veškerý cement z vlnitých vláken a zastřešení z vlnitého plechu s dřevěnou nebo ocelovou spodní konstrukcí
- Bezpečné utěsnění na střeše
- abZ (všeobecné technické schválení) v Německu



Falcovaný plech

- Mnoho možností použití: dvojitý stojící falc, šikmý falc, zacvakávací falc a kulatý falc
- Montáž bez penetrace





K2 InsertionRail systém

Pro ucelený vzhled bez potřeby modulových svorek. Uzavřený povrch tvoří atraktivní střešní konstrukci bez mezer a přídavných hran. Blesková instalace modulů pouze jednou osobou - bez šroubů nebo svorek modulů.



Střešní tašky a břidlice

- Střešní háky pro většinu hliněných, esovitých a betonových střešních tašek
- Jednoduché nastavení výšky na základní desce nebo konzole
- 80% všech aplikací lze vyřešit pomocí SolidHook 3S+ nebo 4S+



Trapézový plech

- Připojení s montážní lištou MultiRail
- Jednoduchá montáž a rychlé plánování s několika komponenty



Vlnitý vláknocement a vlnitý plech

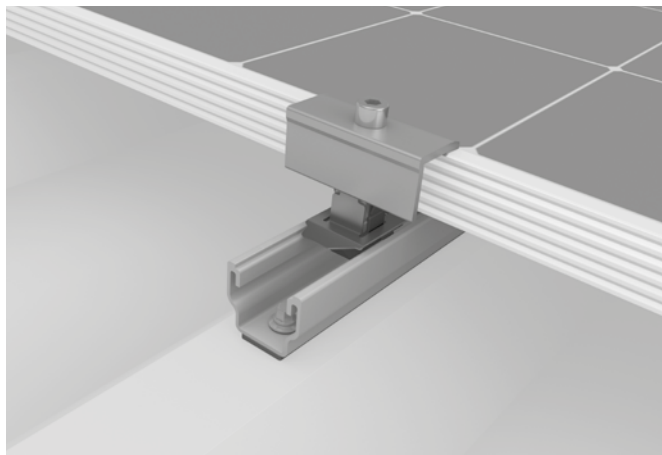
- Pro všechny krytiny z vlnitého vláknocementu a vlnitého plechu s dřevěnou nosnou konstrukcí
- S připojením pomocí šroubů do střešního svodu nebo solárních upevňovacích prvků nebo K2 MultiRail (vlnitý plech)
- S abZ (všeobecná stavební schválení) pro šrouby s hlavou v Německu
- Další připojení pomocí MultiRail CSM na vlnitý plech je možné (*další informace na str. 22*)





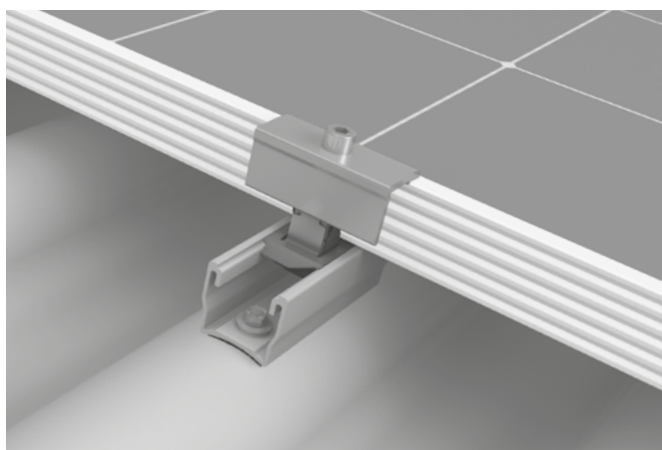
K2 MultiRail systém

Střešní připojení a montážní lišta v jednom komponentu. Je možné rychlé plánování s využitím nízkých nákladů na materiál. Systém lze snadno instalovat na šikmé střechy od 5 do 75° s trapézovým plechem a vlnitým plechem. Během instalace není nutné žádné předvrtání nebo časově náročné upevnění ve střešní konstrukci.



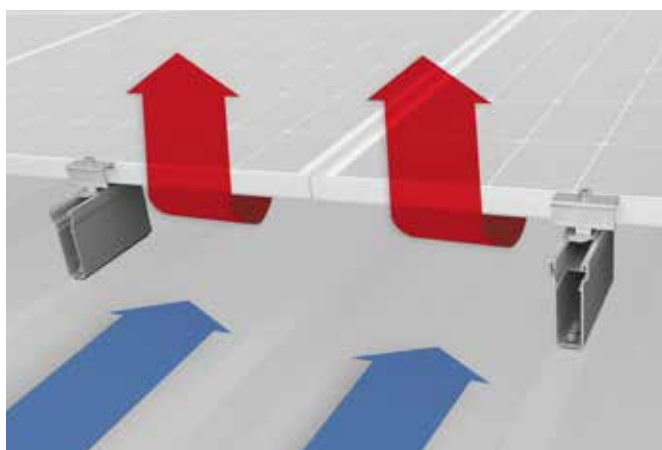
K2 MultiRail

- Montáž pouze díky jednomu komponentu na trapézové plechy a sendvičové panely
- Krátký profil je k dispozici v několika délkách pro různé aplikace, jako jsou požadavky na vysoké zatížení



K2 MultiRail CSM

- Rychlá a snadná instalace na vlnitý plech
- K dispozici jsou různé délky



K2 MultiRail High

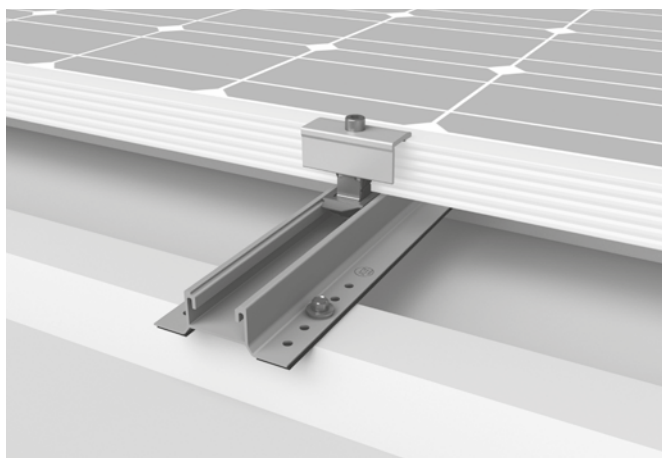
- Díky montáži na stojany se zlepšuje odvětrávání zadní strany modulů, což umožňuje dosáhnout vyššího výkonu
- Snazší instalace mikrostrídačů a výkonových optimizérů





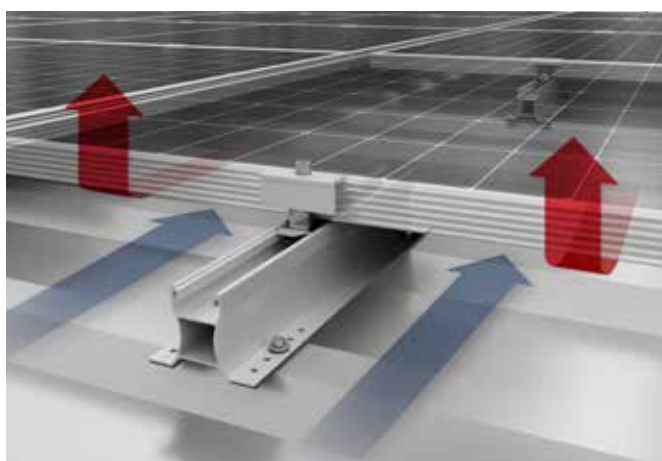
K2 MiniRail systém

Kompaktní rozměry systému umožňují malé rozměry balení a nízkou hmotnost. Výsledkem je optimalizované skladování a snadná přeprava. Během instalace není nutné žádné předvrtání nebo časově náročné upevnění ve střešní konstrukci.



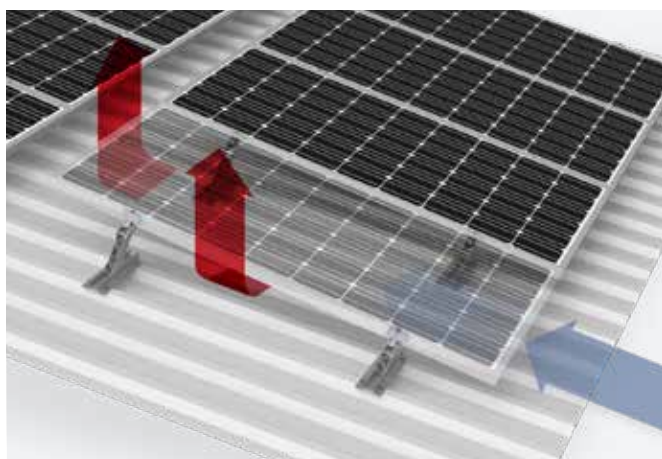
K2 MiniRail MK2

- Jednoduchá a rychlá instalace díky malé škále potřebných komponent
- Pro profil MK2 je možné použít stejnou úchytku modulu jako na všechny systémy pro šikmě střechy



K2 MiniRail 60 MK2

- Větší vzdálenost mezi modulem a trapézovým plechem (60 mm)
- Optimizér a mikrostrídač lze instalovat pod
- Vylepšená zadní ventilace a vyšší výkon modulu



K2 MiniFive MK2

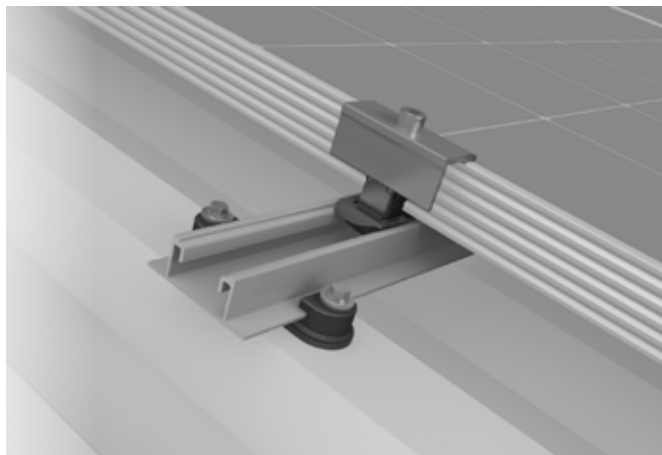
- Další možný sklon 5° se snadnou instalací MiniFive MK2
- Vylepšená zadní ventilace a vyšší výtěžnost
- Optimalizace sklonu modulu a úhlu dopadu





K2 BasicRail systém

Vyžadují se pouze čtyři kroky instalace, systém je vhodný pro vysoké zatížení. Řízená tepelná roztažnost ve směru kolejnice prostřednictvím upevnění profilu pomocí úchytky BasicClip. Systém má všeobecné schválení stavebního úřadu (abZ) v Německu. Během instalace není nutné žádné předvrtání nebo časově náročné upevnění ve střešní konstrukci.



Řízená lineární roztažnost

- Upevnění pomocí úchytky BasicClip má za následek řízenou tepelnou roztažnost profilu.
- Žádný přenos sil do střešního pláště



Pro plechy imitující střešní tašky s adaptérem K2 FlexAdapter

- snadná montáž na zakřivené plechy imitující střešní tašky
- adaptér s vyrovnáním výšky a sklonu
- K2 BasicClip s těsnicí manžetou pro větší bezpečnost

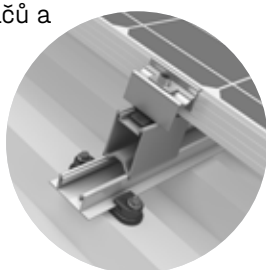
Hlavní přednosti systému

Možnost montáže na šířku

- Montáž na šířku je možné s doplňkem K2 AddOn
- Bezproblémová montáž modulových bloků bez přidavného nosného profilu

RailUp pro větší zisk

- Zvýšení má za následek lepší odvětrávání modulů a tím i možnost vyšších výnosů
- Snadná instalace mikro-střídačů a optimalizérů výkonu

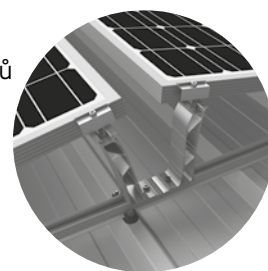


Montáž na sendvičové panely

- BasicRail systém je vhodný pro sendvičové střechy
- abZ (všeobecné povolení stavebního úřadu) pro panely od různých výrobců
- Vysoká rychlost instalace systému BasicRail a přímé upevnění v sendvičových prvcích

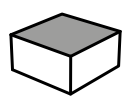
Se sklonem k většímu výnosu

- Kombinace BasicRail systém se systémem Peak z našich systémů plochých střech Dome 6
- Vyšší výtěžnost díky lepšímu úhlu dopadu



Další informace,
všechny technické údaje
a komponenty





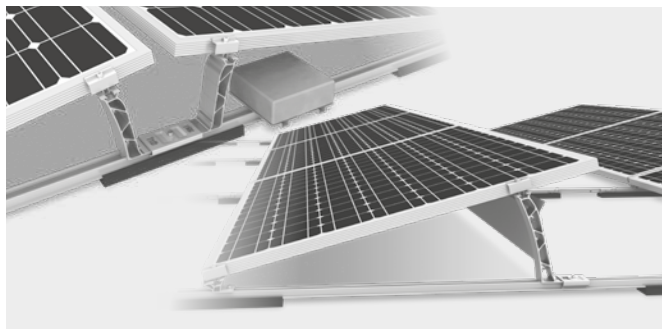
Plochá střecha





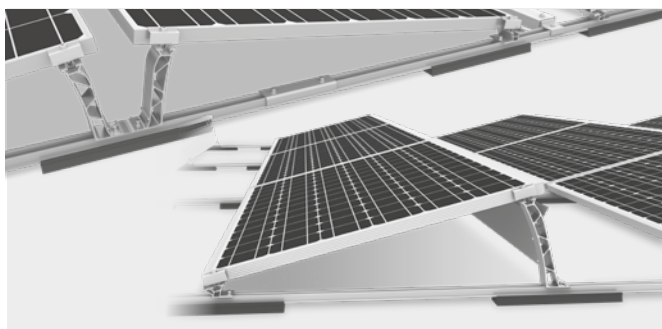
K2 Dome 6 systém

Pro téměř všechny typy krytin pro ploché střechy. Zátěž je optimalizována aerodynamikou systému a testy v aerodynamickém tunelu. Zajištění pevnými kotvami pro střechy se sklonem vyšším než 3° a nebo s požadavkem na nízkou zátěž. Při sklonu 10° nebo 15° a orientaci jih nebo východ-západ lze vytvořit optimální úhel dopadu. Certifikováno abZ (všeobecně stavební povolení).



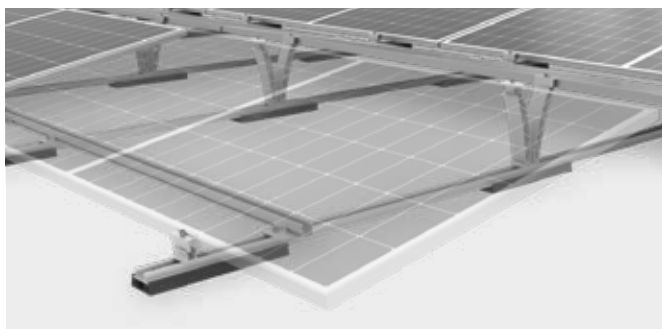
K2 Dome 6 Xpress

- Super rychlá montáž v několika málo krocích
- Funkce zacvaknutí pro peaky a bez nutnosti použití konektorů profilů
- Optimalizace úhlu dopadu pomocí možnosti zvýšení na 15°



K2 Dome 6 Classic

- Flexibilní rozmístění jednotlivých řad modulů umožňuje přizpůsobit velikost servisní uličky
- Snadná montáž na střechu s mnoha překážkami pro maximální využití střešní plochy



K2 Dome 6 Xpress LS

- Předmontovaný systém pro vyšší zatížení
- Časově úsporná montáž: předmontované komponenty a částečně beznástrojový zacvakávací mechanismus
- Upevnění na dlouhé straně modulu pro vyšší zatížení a aktuální generaci modulů



K2 Dome 6 Classic LS

- Upevnění na dlouhé straně modulu jej činí vhodným pro vyšší zatížení



K2 Dome 6 Lifted LS

- Upevnění pomocí montážní kotvy pro zvýšení instalace nad střešní membránu
- Zvláště vhodné pro střechy s nízkou rezervou zatížení
- Kompatibilní s více typy střešních kotev
- Stávající komponenty pro snadnou instalaci

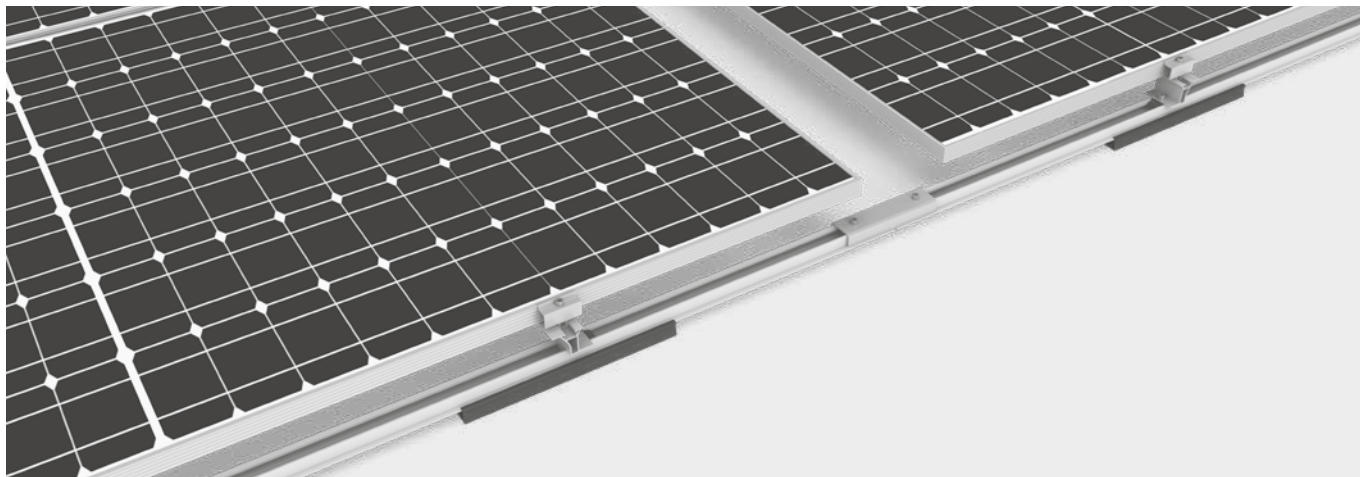


Další informace,
všechny technické údaje
a komponenty



K2 Dome Zero systém

Pro paralelní montáž na střechu pomocí mnoha komponentů Dome 6. Díky bezpečnému kotvení s pevným uchycením je možné tento systém použít pro střechy se sklonem vyšším než 3° a nebo s požadavkem na nízkou zátěž.



Hlavní přednosti systému

Sklon střechy do 10°

- Pevné připojení Dome FixPro S umožňuje použití na střechách se sklonem až do 10°.

Několik komponent

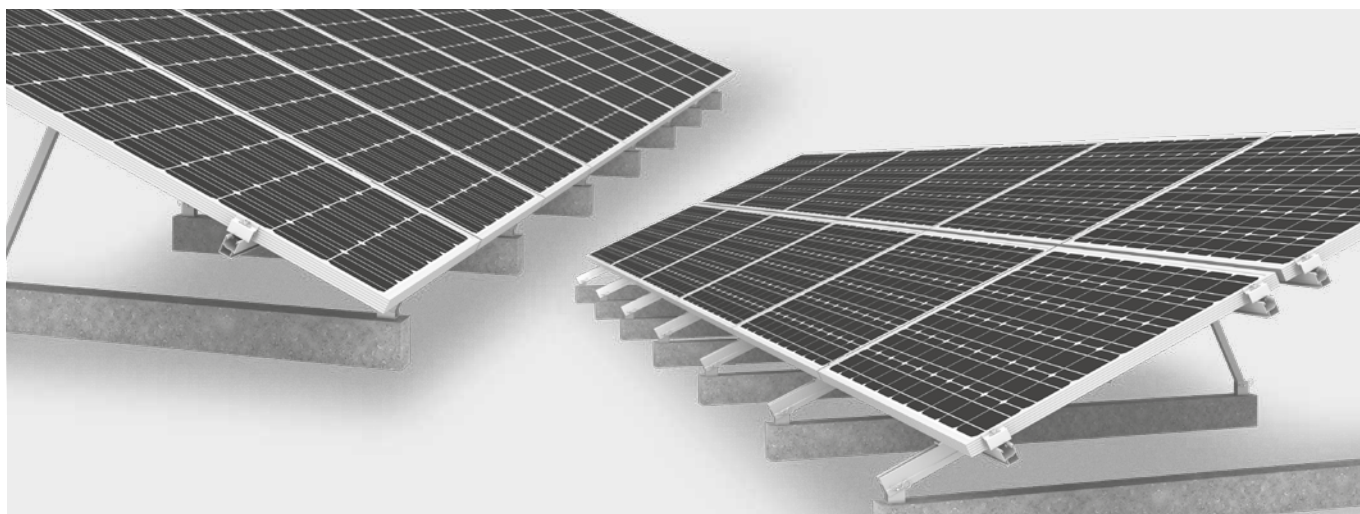
- Většina komponent kompatibilních se systémem Dome 6
- Pro paralelní střešní systém (0°) se používá Dome Zero Peak





K2 TiltUp Vento systém

Různá uspořádání modulů a tři různé úhly sklonu (20°, 25°, 30°). Lze flexibilně namontovat na mnoho střech, a to buď s betonovým základem, nebo přímým napojením na betonové kotvy.



Hlavní přednosti systému

Různé střešní spoje

- Zatížení pomocí betonového základu
- Možné přímé kotvení

Různé návrhy modulů

- Montáž na výšku/na šířku je možná se stejnými komponenty
- Uchycení na krátké nebo dlouhé straně modulů

3 různé úhly sklonu

- Všechna uspořádání modulů jsou k dispozici ve 3 úhlech sklonu: 20°, 25° a 30°
- Komponenty pro různé sklony jsou vždy stejné

Několik komponent

- Sofistikované s dobře promyšlenými připojeními a několika komponenty
- Řešení pro efektivní skladování





K2 GreenRoof Vento systém

Chytré řešení plochých střech pro zelené a štěrkové střechy. Flexibilita z hlediska orientace modulu, úhlu sklonu a geometrie systému. Lze integrovat do stávajících zelených střech.



Hlavní přednosti systému

Flexibilní instalace

- Orientace modulu na výšku nebo na šířku
- Sklon při 10° a 15°
- Geometrie systému ve tvaru S, A nebo V
- Flexibilní rozmístění jednotlivých řad modulů s orientací východ-západ umožňuje přizpůsobit velikost servisní uličky

Sada

- Předmontované sady nosníků pro rychlejší montáž
- Sady nosníků ve dvou délkách s úhlem sklonu 10

Dobrá integrace do zelených střech

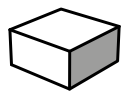
- Vzdálenost modulu od povrchu střechy a geometrie systému umožňují přístup pod moduly a tím snadnou údržbu zelené střechy

K2 modulární koncept

- Stávající komponenty K2 TiltUp Vento systém







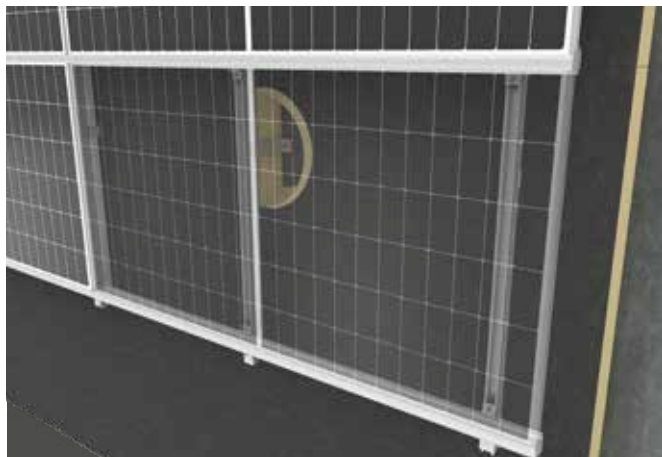
Fasáda





K2 WallPV FacadeRail systém

Flexibilní řešení pro fasády z betonu a zdiva*.



Nástěnné konzoly pro flexibilní připevnění k betonovým a zděným fasádám

- Nástěnné konzoly se ukotvují do betonu/zdiva
- Spojení s K2 FacadeRail pomocí K2 InsertionRail

Hlavní přednosti systému

Kombinace RVF a ETICS

- Upevnění na zadní větranou fasádu (RVF) nebo plášť proti dešti, zakončení musí být zajištěno zákazníkem
- Instalace na vnější tepelně izolační kompozitní systémy (ETICS) je možná při nově zateplené fasádě

Uzavřená plocha s vloženými kolejnicemi

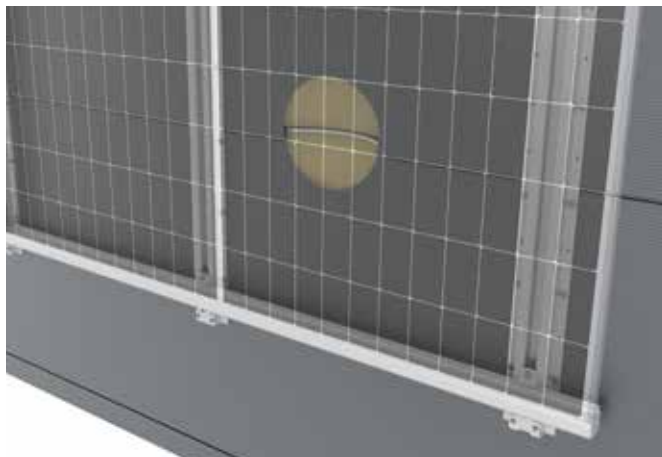
- Elegantní celkový vzhled díky stříbrným nebo černým lištám
- Bleskurychlá a bezpečná instalace s garantovaným zadním odvětráváním





K2 WallPV CarrierRail systém

Fasády se sendvičovými panely jsou hlavní oblastí použití pro vertikální fotovoltaické systémy a naším řešením je systém CarrierRail pro panely FischerTHERM Carrier® od společnosti Fischer Profil GmbH.



Fasády s nosičem FischerTHERM Carrier®

- Řešení pro fasády se sendvičovými panely FischerTHERM Carrier® na velkých komerčních budovách
- Instalační řešení se stavebním úřadem schváleným CarrierRail a vysokou rychlostí instalace
- Lze kombinovat s fasádním obkladem

Hlavní přednosti systému

Rychlé a bezpečné upevnění

- Montáž pomocí šroubů do plechu schválených stavebním úřadem, které jsou vyzkoušeny a testovány ve střešním sektoru
- Jednoduchá instalace díky kolejnicovému profilu MK2 a známým principům instalace K2

Uzavřený povrch s InsertionRail

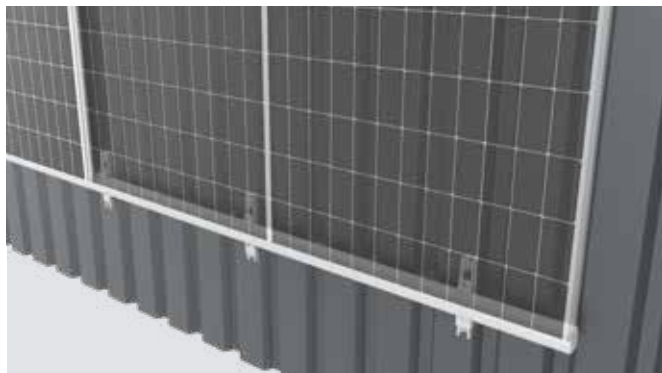
- Elegantní celkový vzhled díky stříbrné nebo černé InsertionRail
- Bleskurychlá a bezpečná instalace s garantovaným zadním odvětráváním





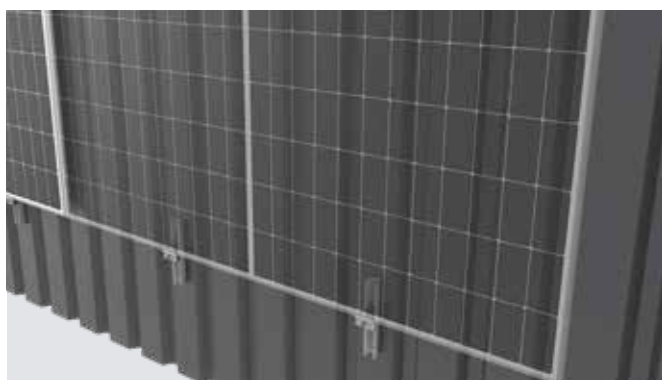
K2 WallPV MultiRail systém

Jedním z nejběžnějších fasádních obkladů v průmyslovém a zemědělském průmyslu je trapézový nebo vlnitý plech. U těchto materiálů se spoléháme na náš osvědčený MultiRail. Nabízíme efektivní a snadno instalovatelný nástěnný upevňovací prvek.



Pro velkokapacitní komerční výstavbu

- Uzavřený povrch s InsertionRails vytváří atraktivní celkový vzhled
- Pro bleskovou a bezpečnou instalaci modulů na fasádu



Pro menší systémy

- Efektivní a flexibilní instalace menších systémů s K2 FacadeClamp

Hlavní přednosti systému

InsertionRail systém

- Mnoho výhod a vysoká bezpečnost díky osvědčenému systému ze střešního sektoru
- Jednoduchá instalace díky nástěnnému připojení a montážní liště v jednom komponentu

Univerzálně kompatibilní

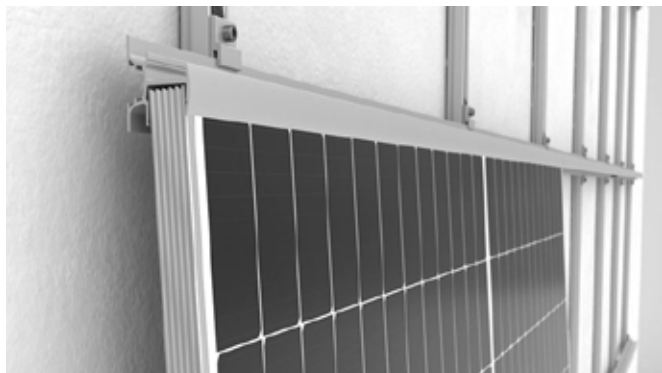
- Systémy InsertionRail a FacadeClamp lze použít pro většinu trapézových a vlnitých plechových profilů
- Vhodné pro sklady, haly, komerční projekty a zemědělské objekty - velké nebo malé





K2 WallPV PerfoRail systém

Ideální řešení pro fotovoltaické systémy na betonových fasádách se stávající tepelnou izolací: systém umožňuje rychlou a snadnou instalaci bez rozřezání izolace. InsertionRail také vytváří esteticky příjemný a harmonický celkový vzhled.



Flexibilní použití - pro obytné a průmyslové budovy se stávající izolací

- Uzavřený povrch s InsertionRails vytváří atraktivní celkový vzhled
- Pro bleskovou a bezpečnou instalaci modulů na fasádu

Hlavní přednosti systému

REISSER-šroub RDS-CA

- Šroub RDS-CA REISSER lze upevnit přímo přes fasádní izolaci v betonu bez rozřezání izolace
- Vhodné pro různé tloušťky izolace a individuálně nastavitelně
- Kompenzuje nerovnosti bez ohledu na stávající stavební materiál

Jednoduchá instalace s K2 PerfoRail M

- Přímé spojení se šroubem REISSER díky předvrtaným otvorům
- Rychlá a intuitivní instalace

Výhody K2 InsertionRail

- Rychlá a nekomplikovaná instalace modulů
- Dodává fotovoltaickému systému soudržný a estetický celkový vzhled







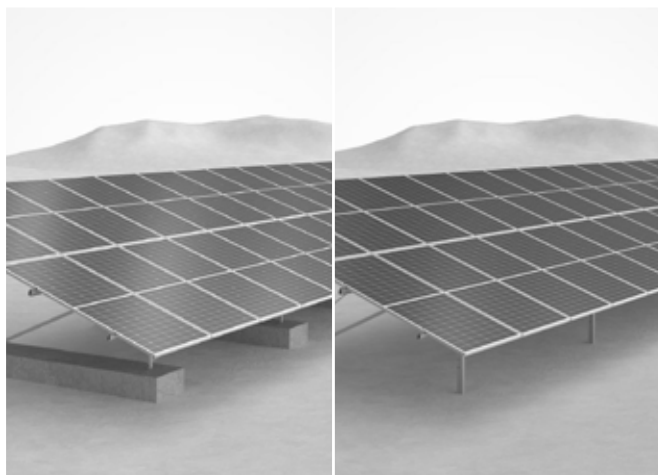
Pozemní konstrukce





K2 N-Rack systém

V zásadě chytré: Systematické řešení namontované na zemi.



Jednoduchá, flexibilní a rychlá instalace

- Upevnění betonovým nebo pilotovým podkladem
- Více možností sklonu: 15° a 20°

Hlavní přednosti systému

Více možností v základech

- Instalace přímo do země nebo na základové piloty
- Rychlé a nákladově efektivní řešení s využitím pilotových základů

Více možností sklonu

- Sklon 20°: Instalace dvou řad modulů
- Sklon 15°: možnost instalace tří řad modulů

Rychlá a flexibilní instalace

- Nekomplikovaná a rychlá instalace
- Nejlepší výsledky v krátkém čase

Sada s 20° sklonem

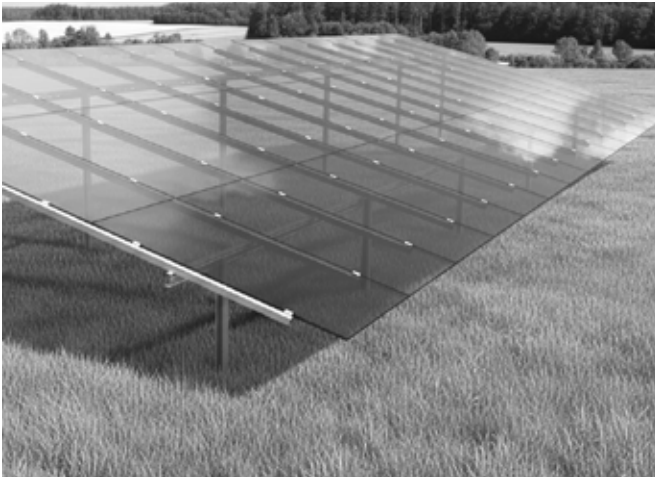
- Praktické řešení v podobě sestavy pro menší venkovní instalace
- Předem smontované: snadná logistika a rychlá montáž
- Bez nutnosti výpočtů
- Možnost 2×7 nebo 2×12 modulů na výšku
- Možnosti základů: beton, zatlučkané piloty, zemní šrouby a gabiony





K2 Pi-Rack systém

Spojuje osvědčenou kvalitu K2 s řešeními přizpůsobenými konkrétním projektům pro rozsáhlé venkovní instalace.



Flexibilita a stabilita pro jakékoli projektové požadavky

- Základy se zatlučenými sloupky (*ukotvené v zemi*)
- Sklon modulů 15° nebo 20° (*jiné sklony jsou možné v závislosti na konkrétním projektu*)
- Rozložení modulů: standardně 3× na výšku (*jiné konfigurace jsou možné v závislosti na konkrétním projektu*)

Hlavní přednosti systému

Snadná instalace

- jednoduchá montáž modulů na oboustranný zasouvací profil
- upevnění modulů bez šroubů
- rozložení modulů 3× na výšku

Integrované vedení kabelů

- čisté vedení kabelů přímo v nosnících nebo podél profilů krokví

Optimalizovaná ocelová nosná konstrukce

- všechny ocelové díly, včetně zatlučacích sloupků, s povlakem ze zinku, hořčíku a hliníku
- Tloušťka vrstvy na zatlučacích profilech podle analýzy půdy





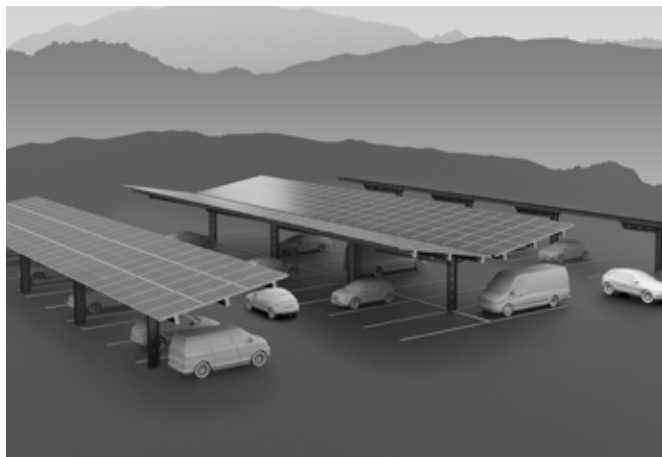
Přístřešek pro auto





K2 Carport systém

Velká flexibilita se setkává s minimálním úsilím: pohodlný zážitek z parkování se současnou výrobou energie.



Pohodlné a flexibilní

- Jednoplátný systém zajišťuje pohodlné parkování
- Zařízení s nebo bez trapézové plechové střešní krytiny
- Rozvržení modulu: 3x na výšku, sklon 10°, single nebo double

Hlavní přednosti systému

Parkovací místo pro všechny standardní automobily a užitková vozidla

- Výška přístřešku pro auto: přední hrana 3,15 m; Horní a spodní okraj 2 m
- Dostatečný prostor a ochrana pro kompaktní automobily i vyšší užitková vozidla

Volitelná trapézová plechová krytina

K dispozici ve dvou verzích:

- S trapézovou plechovou krytinou pro robustní ochranu a klasickou estetiku
- Bez trapézového plechového opláštění pro použití bifaciálních modulů a modernější vzhled

Rozvržení

- Ve verzi Single nebo Double a se sklonem 10°
- Rozvržení modulu 3x na výšku

Volitelná střešní integrovaná drenáž

- Účinné a řízené řešení pro odvod dešťové vody s volitelným odvodněním střechy

Digitální nástroje K2 ve všech fázích projektu

1.

Zahájení projektu



K2 DocuApp

Zachyťte data přímo do smartphonu nebo tabletu a sdílejte informace se svými kolegy



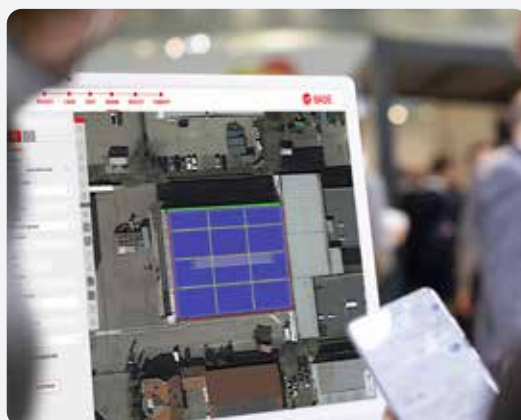
2.

Plánování



K2 Base

Automatické nahrávání dat z DocuApp. **Rychlé, spolehlivé a přesné plánování s výslednou zprávou v K2 Base.**



3.

Instalace



K2 DocuApp

Pořizujte snímky prostřednictvím smartphonu přímo na místě nebo **sdílejte informace o systému v reálném čase** se svými kolegy v kanceláři nebo na střeše.



4.

Dokončení projektu



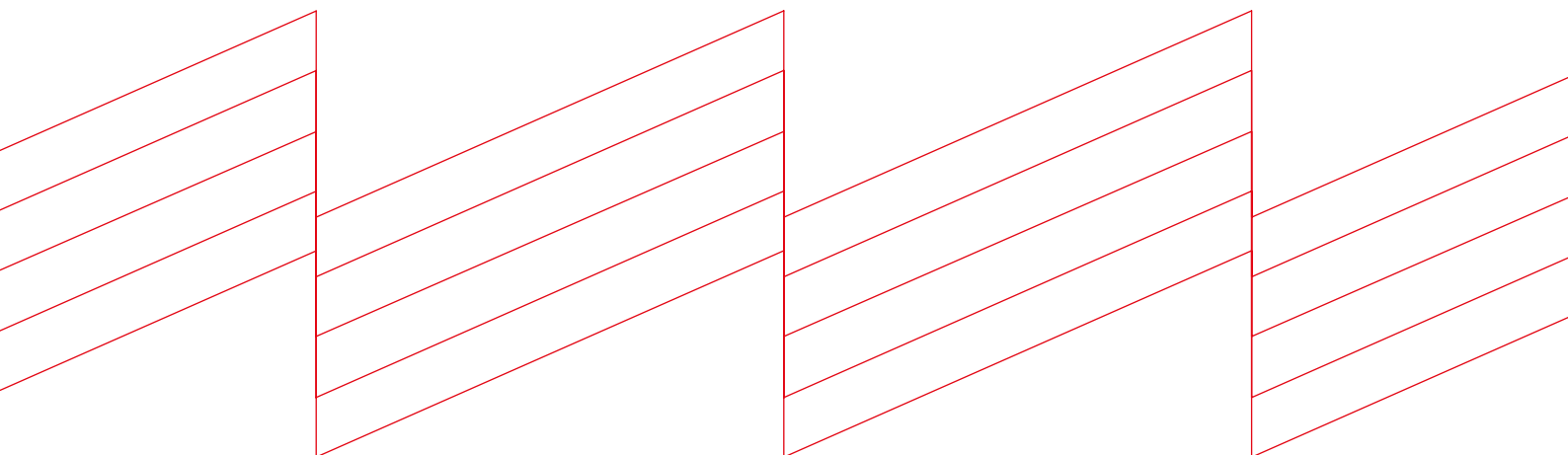
K2 DocuApp

Dokončete projekt přímo na vašem chytrém telefonu





k2-systems.com



K2 Systems GmbH

Haldenstraße 1 · 71272 Renningen · Německo
+49 (0) 7159 - 42059 - 0 · info@k2-systems.com

Produktová brožura CZ V4 | 0326 · Může se změnit
ilustrace produktů jsou příkladné a mohou se lišit od originálu.