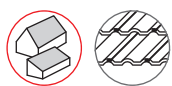




**MONTAGEANLEITUNG**

**SingleRail System  
SingleHook FT**



# Inhalt

▶ Werkzeugübersicht	3
▶ Allgemeine Sicherheitshinweise	4
▶ Generell gilt	5
▶ Bestandteile	6
▶ Montage	8
▶ Notizen	10

## GEPRÜFTE QUALITÄT – MEHRFACH ZERTIFIZIERT

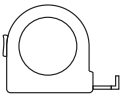
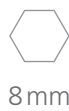
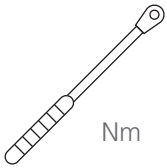
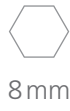
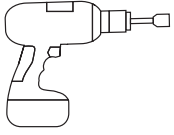
K2 Systems steht für sichere Verbindung, höchste Qualität und Präzision. Unsere Kunden und Geschäftspartner wissen das schon lange. Unabhängige Stellen haben unsere Kompetenzen und Komponenten geprüft, bestätigt und zertifiziert.

Unter [www.k2-systems.com/de/technische-informationen](http://www.k2-systems.com/de/technische-informationen) finden Sie unsere Qualitäts und Produktzertifikate.



# Werkzeugübersicht

Montagesysteme von K2 Systems sind für eine möglichst mühelose Montage optimiert. Lediglich das Werkzeug, das dazu benötigt wird, ist nicht im Lieferumfang enthalten. Hier haben wir es auf einen Blick zusammengestellt.



# Allgemeine Sicherheitshinweise

Bitte beachten Sie, dass unsere Allgemeinen Montagevorschriften eingehalten werden müssen.  
Diese sind einzusehen unter [www.k2-systems.com/de/technische-informationen](http://www.k2-systems.com/de/technische-informationen)

- ▶ Anlagen dürfen nur von Personen montiert und in Betrieb genommen werden, die aufgrund ihrer fachlichen Eignung (z.B. Ausbildung oder Tätigkeit) bzw. Erfahrung die vorschriftsmäßige Durchführung gewährleisten können.
- ▶ Vor der Montage muss geprüft werden, ob das Produkt den statischen Anforderungen vor Ort entspricht. Bei Dachanlagen ist grundsätzlich die bauseitige Tragfähigkeit des Daches zu prüfen.
- ▶ Nationale und ortsspezifische Bauvorschriften, Normen und Umweltschutzbestimmungen sind unbedingt einzuhalten.
- ▶ Arbeitsschutz- und Unfallverhütungsvorschriften, entsprechende Normen sowie Vorschriften der Berufsgenossenschaft sind einzuhalten! Insbesondere ist dabei zu beachten:
  - Es ist Sicherheitskleidung zu tragen (v.a. Schutzhelm, Arbeitsschuhe und Handschuhe).
  - Bei Dacharbeiten sind die Vorschriften zu Arbeiten auf dem Dach zu beachten (z.B. Verwenden von: Absturzsicherungen, Gerüst mit Fangeinrichtung ab einer Traufhöhe von 3 m etc.).
  - Anwesenheit von zwei Personen ist für den gesamten Montageablauf zwingend, um bei einem eventuellen Unfall schnelle Hilfe gewährleisten zu können.
- ▶ K2 Montagesysteme werden stetig weiterentwickelt. Montageabläufe können sich dabei ändern. Vor der Montage daher unbedingt den aktuellen Stand der Montageanleitung unter [www.k2-systems.com/de/technische-informationen](http://www.k2-systems.com/de/technische-informationen) überprüfen. Auf Anfrage senden wir Ihnen die aktuelle Version auch gerne zu.
- ▶ Die Montageanleitungen der Modulhersteller sind zu beachten.
- ▶ Der Potentialausgleich zwischen den einzelnen Anlagenteilen ist nach den jeweiligen landesspezifischen Vorschriften durchzuführen.
- ▶ Während der gesamten Montagezeit ist sicherzustellen, dass mindestens ein Exemplar der Montageanleitung auf der Baustelle zur Verfügung steht.
- ▶ Bei Nichtbeachtung unserer Montagevorschriften und Montageanleitungen und Nichtverwendung aller Systemkomponenten sowie beim Ein- und Ausbau von Bauteilen, die nicht über uns bezogen wurden, übernehmen wir für daraus resultierende Mängel und Schäden keine Haftung. Die Gewährleistung ist in soweit ausgeschlossen.
- ▶ Bei Missachtung unserer Allgemeinen Sicherheitshinweise sowie beim Ein- oder Anbau von Bauteilen des Wettbewerbs behält sich die K2 Systems GmbH den Haftungsausschluss vor.
- ▶ Wenn alle Sicherheitshinweise beachtet werden und die Anlage sachgemäß installiert wird, besteht ein Produktgarantie-Anspruch von 12 Jahren! Bitte beachten Sie unsere Garantie-Bedingungen, welche einzusehen sind unter [www.k2-systems.com/de/technische-informationen](http://www.k2-systems.com/de/technische-informationen)  
Auf Anfrage senden wir Ihnen diese selbstverständlich gerne zu.
- ▶ Die Demontage des Systems erfolgt anhand der Montageschritte in umgekehrter Reihenfolge.
- ▶ K2 Bauteile aus nichtrostenden Stählen sind in unterschiedlichen Korrosionswiderstandsklassen erhältlich. In jedem Fall ist zu prüfen, welche Korrosionsbelastung für das jeweilige Bauwerk oder Bauteil zu erwarten ist.

# Generell gilt

Unter den folgenden Bedingungen kann das SingleRail System standardmäßig verbaut werden. Auch wenn das System durch den Einbezug von Sicherheitsfaktoren höheren Anforderungen gewachsen ist, wenden Sie sich bitte beim Überschreiten der angegebenen Werte zur Prüfung an Ihren Ansprechpartner bei K2 Systems.



## ANFORDERUNGEN AN DAS DACH

- Ausreichende Haltekraft der Dacheindeckung an der Trag- bzw. Unterkonstruktion
- Ausreichende Tragkraft der Unterkonstruktion
- Dachneigung von 5-75°



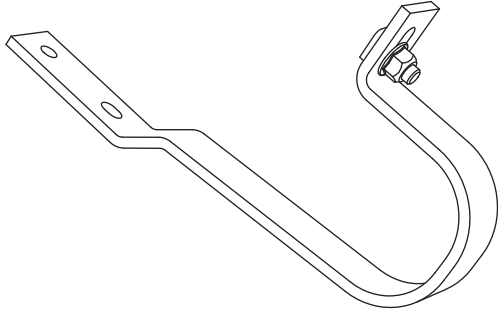
## WICHTIGE MONTAGEHINWEISE

- Bauseits müssen die allgemeinen Normen und Vorschriften für den Blitzschutz beachtet und ggf. eine Fachkraft zur Erstellung eines Blitzschutzkonzeptes (ggf. Blitzschutzklemme verwenden) hinzugezogen werden. Landesspezifische Vorschriften sind hierbei einzuhalten.
- Nach maximal 17,6m muss eine thermische Trennung der Bestandteile erfolgen.
- Min. 50 mm Montageabstand vom Schienenende / Schienenstoß bis zum Modulrahmen.
- Anzugsdrehmoment aller Modulklemmen 14 Nm
- Herstellerangaben zum Klemmbereich und zur Montage der Module beachten (s. Moduldatenblatt des Herstellers).
- Um Ziegelbruch bei hohen Schneelasten zu vermeiden, Ausleger des Dachhakens mit einer geeigneten Maßnahme (Blechunterlage) unterlegen.
- Nicht auf die Dachhaken oder Schienen treten.
- Dimensionierung und Positionierung der zu verwendenden Holzbauschrauben nach jeweils gültigen Regelwerken durchführen.
- Aufdachdämmung bzw. Konterlattung: Zur Gewährleistung einer gleichmäßigen Distanzverschraubung bitte spezielle Schrauben verwenden.
- Wir empfehlen ein Montagebrett mit mindestens 24 mm Materialstärke, aus Vollholz nach EN 14081-1. Eine statische tragende Befestigung des Montagebrettes zur Dachunterkonstruktion ist bauseits zu gewährleisten. Zur Befestigung des Dachhakens auf der Unterkonstruktion sind geeignete Holzbauschrauben zu verwenden.

# Bestandteile

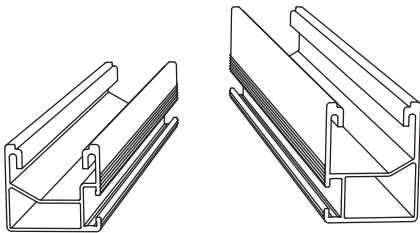
## OPTION SINGLEHOOK FT

1 2002568



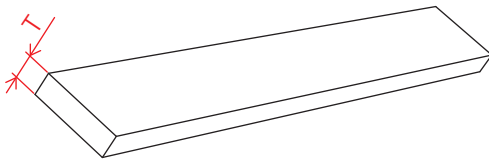
SingleHook FT

2 Artikelnummer längenspezifisch!



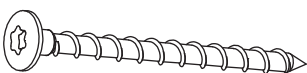
SingleRail 36 oder SingleRail 50

3 Nicht im Lieferumfang!



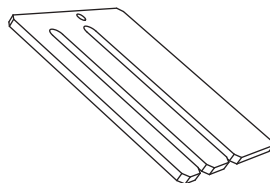
Montagebrettstärke  $T \geq 24$  mm

4 Nicht im Lieferumfang!

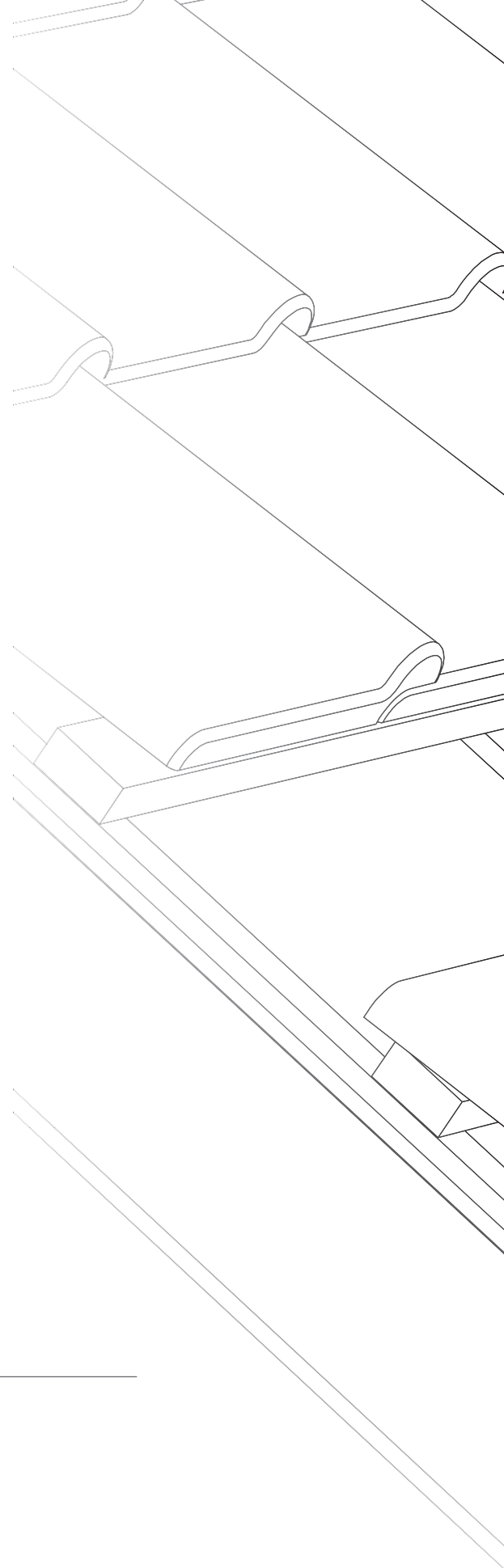


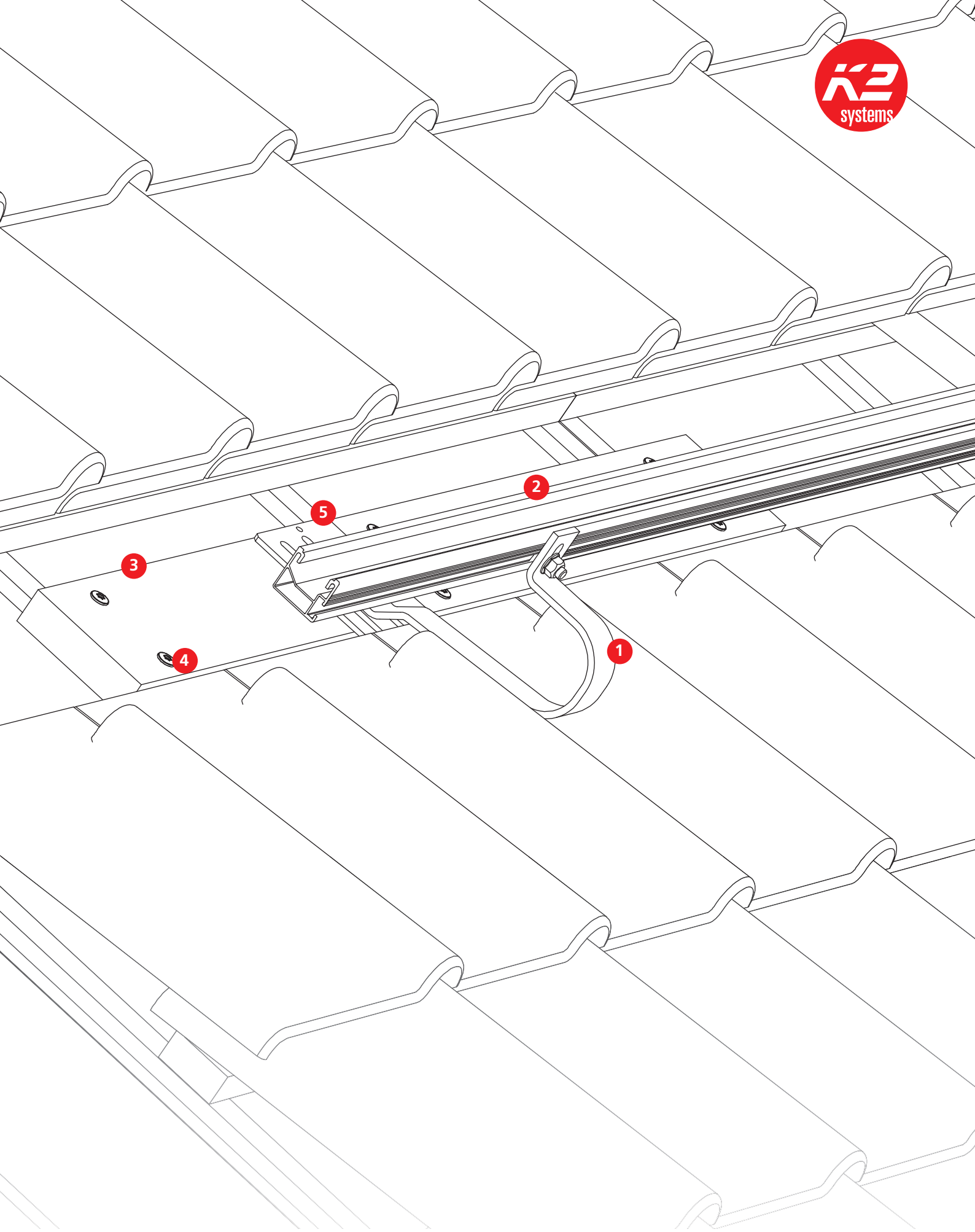
Selbstbohrende Holzschraube

5 2002332 (optional)



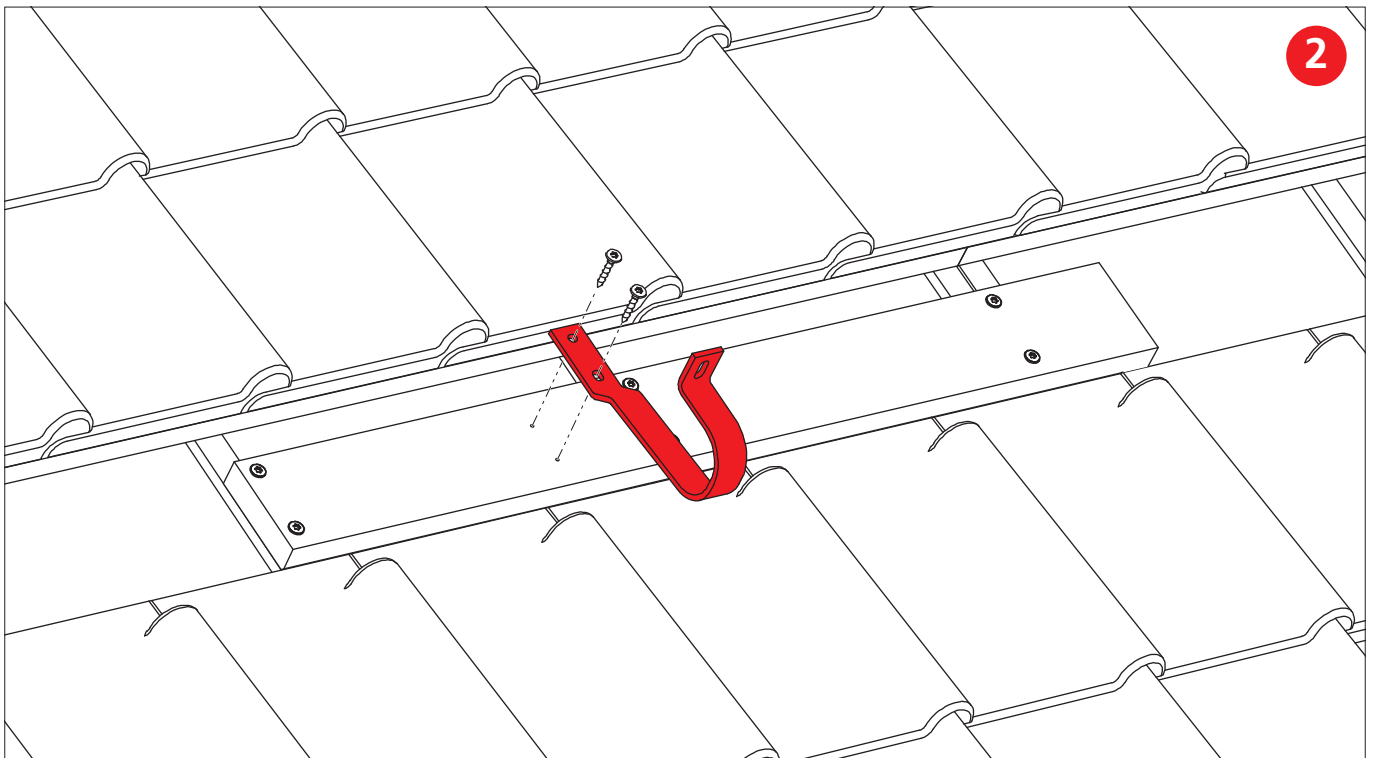
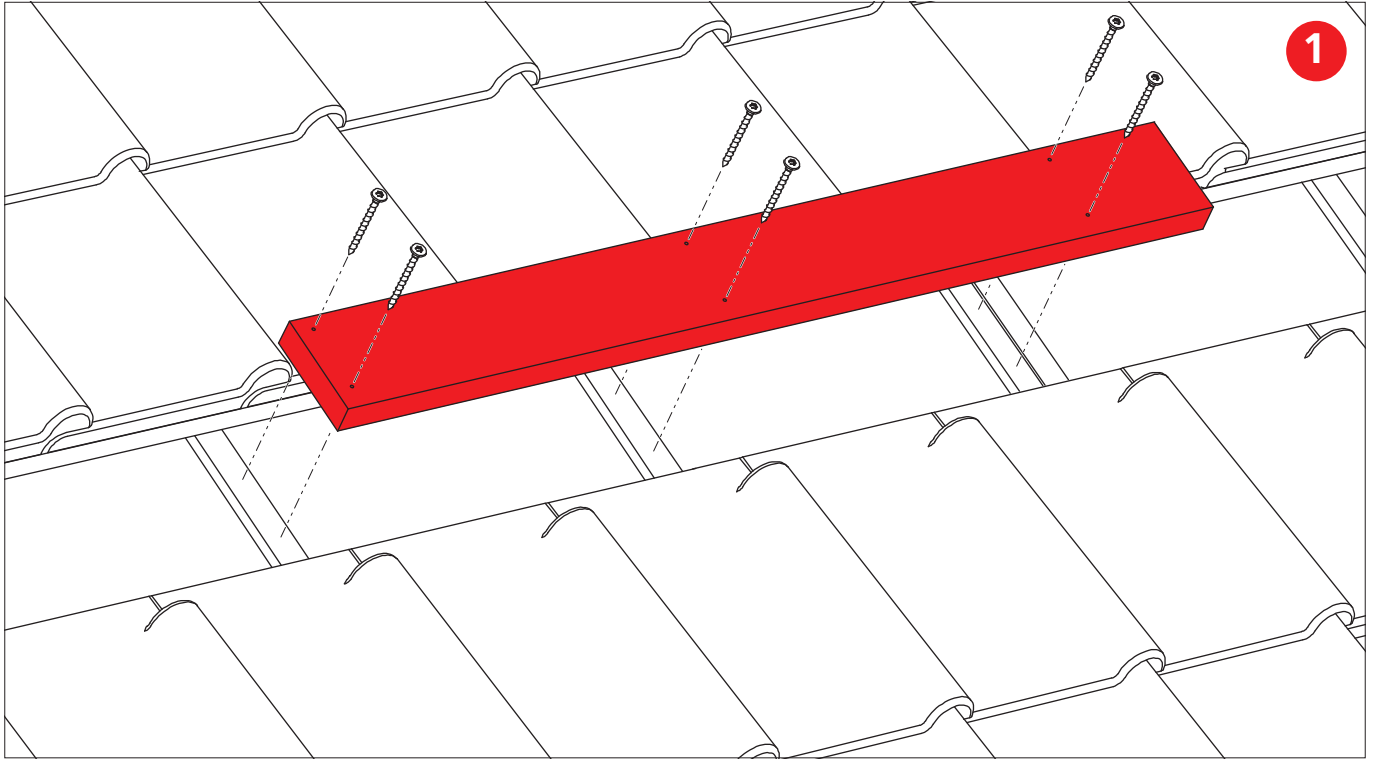
Ausgleichsplatte



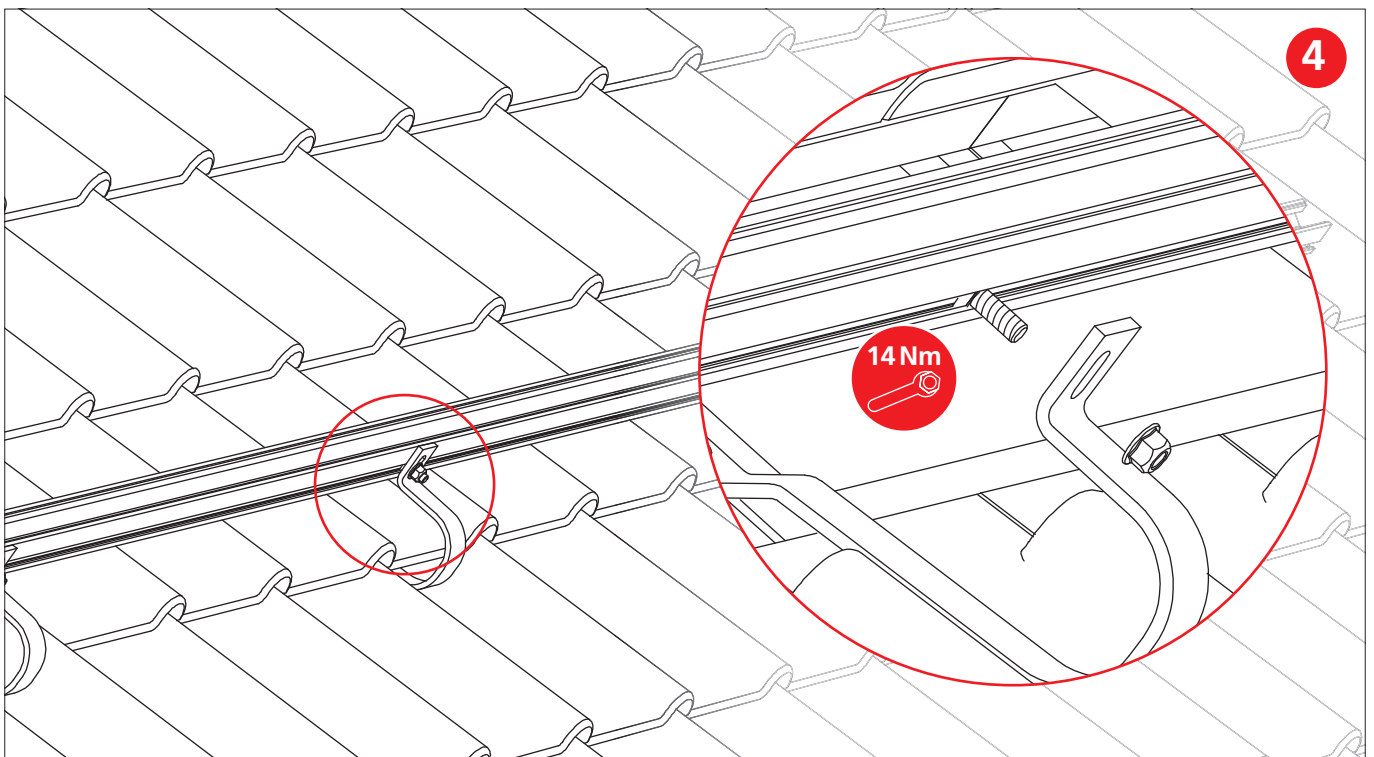
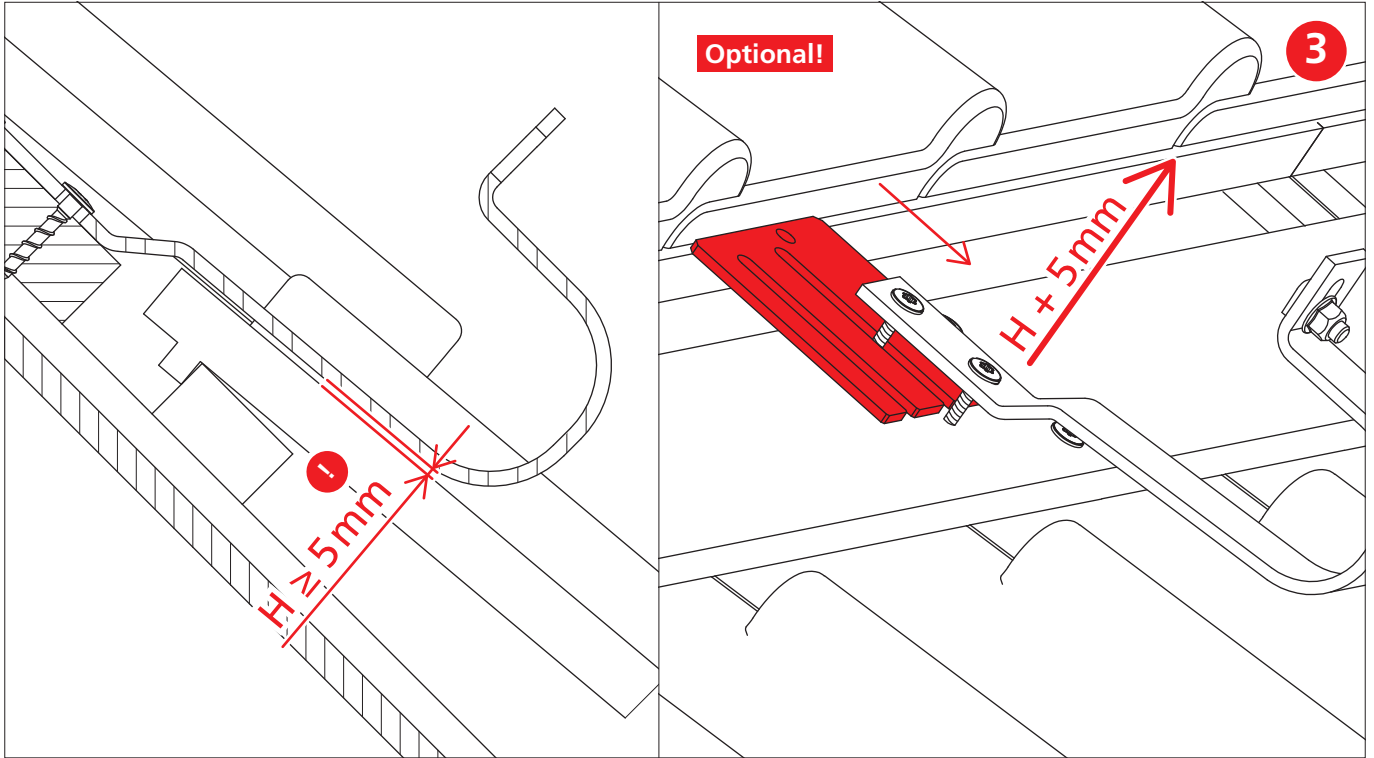


# Montage

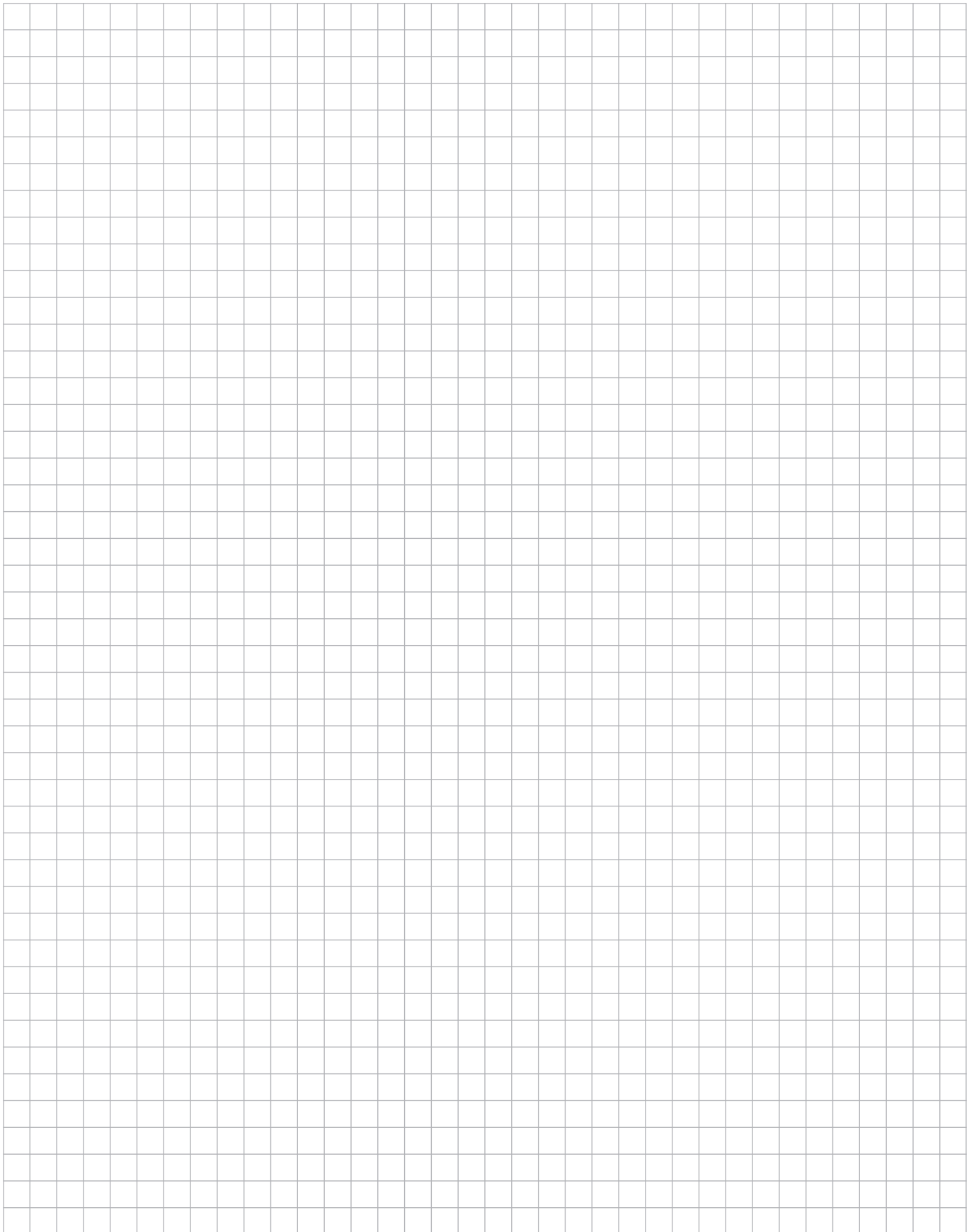
## PORTRAIT







# Notizen





## VIELEN DANK, DASS SIE SICH FÜR EIN K2 MONTAGESYSTEM ENTSCHEIDEN HABEN.

Systeme von K2 Systems sind schnell und einfach zu montieren.  
Wir hoffen, diese Anleitung hat Ihnen dabei geholfen.  
Für Anregungen, Fragen oder Verbesserungsvorschläge stehen wir  
Ihnen gerne zur Verfügung. Alle Kontaktdaten finden Sie unter:

- ▶ [www.k2-systems.com/de/kontakt](http://www.k2-systems.com/de/kontakt)
- ▶ **Service-Hotline: +49 (0)7159 42059-0**

Es gilt deutsches Recht unter Ausschluss des UN-Kaufrechtes.  
Gerichtsstand ist Stuttgart.

Es gelten unsere ALB; einzusehen unter:  
[www.k2-systems.com](http://www.k2-systems.com)

### **K2 Systems GmbH**

Industriestraße 18  
71272 Renningen  
Germany

Tel. +49 (0) 7159 - 42059 - 0  
Fax +49 (0) 7159 - 42059 - 177

[info@k2-systems.com](mailto:info@k2-systems.com)  
[www.k2-systems.com](http://www.k2-systems.com)