

Szerelési útmutató

SingleRail rendszer

SpliceFoot elemekkel



Connecting Strength

k2-systems.com

Tartalom

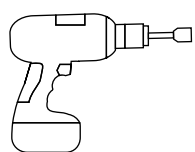
• Szerszámáttekintés	3
• Általános biztonsági utasítások	4
• Általános szabály	5
· Tervezés a K2 Base-zel	5
· A tetővel szemben támasztott követelmények	5
· Statikai követelmények	5
· Fontos szerelési utasítások	5
• Rendszerelemek	6
• Szerelés	8
· Elkészítés	8
· Deszkázatra történő felszerelés	9
· Felszerelés szarufákra	10
· Hőtágulási	13
• Modulkeret földelés TerraGrif termékkel	14
· TerraGrif QL vagy K2SZ	14
• Jegyzetek	15

Ellenőrzött minőség - többszörösen tanúsított

A K2 rendszert a biztonságos kötés, a kiváló minőség és a pontosság jellemzi. Ügyfeleink és üzleti partnereink ezt már régóta tudják. Szakértelmünket és rendszerelemeinket független szervezetek vizsgálták, igazolták és tanúsították.

Minőségi és terméktanúsítványainkat megtalálja a k2systems.com címen.

Szerszámáttekintés



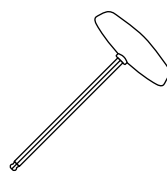
8 mm



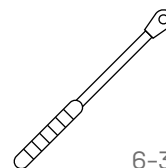
13 mm



6 mm



6 mm



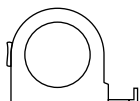
6-30 Nm
(4,5-22,2 lb-ft)



6 mm



13 mm



≥ 3,0 m



≥ 6,0 m

Digitális Toolbox



Ismeri már digitális szolgáltatásainkat? Használja a K2 DocuApp-ot, és rögzítse az első fontos adatokat közvetlenül az ügyfélnél vagy a projekt helyszínén.

Egyszerűen alkalmazza az adatokat K2 Base online tervezőszoftve-rünkben. Itt teljesen egyszerűen, biztonságosan és gyorsan megtervezheti projektjét. Részletes projektjelentést kap szerelési tervvel és statikai jelentéssel együtt. Ezt követően a K2+ interfész lehetővé teszi a projektdatok problémamentes továbbítását más gyártók tervező-eszközei felé.

A K2 DocuApp segítségével gyorsan és egyszerűen elintézheti a projektdokumentációt, méghozzá idegesítő papírhalom nélkül.

Vágjon neki és regisztráljon:

docuapp.k2-systems.com →

base.k2-systems.com →

Általános biztonsági utasítások

Kérjük, feltétlenül tartsa be általános szerelési előírásainkat. Ezek megtekinthetők a k2-systems.com címen

- A rendszer szerelését és üzembe helyezését csak olyan személyek végezhetik, akik szakmai alkalmasságuk (pl. képesítés vagy tevékenység), ill. tapasztalatuk alapján garantálni tudják az előírásoknak megfelelő végrehajtást.
- Szerelés előtt ellenőrizni kell, hogy a termék megfelel-e a helyszíni statikai követelményeknek. Tetőre szerelt rendszereknél minden esetben ellenőrizni kell a helyszínen a tető teherbírását.
- Feltétlenül be kell tartani az országos és helyi építési előírásokat, szabványokat és környezetvédelmi rendelkezéseket.
- Be kell tartani a munkavédelmi és baleset-megelőzési előírásokat, a megfelelő szabványokat, valamint a szakmai szervezetek előírásait! Különösen a következőkre kell figyelni:
 - Biztonsági ruházatot kell viselni (mindenekelőtt védősisakot, munkavédelmi cipőt és védőkesztyűt).
 - Tetőn végzendő munkáknál be kell tartani az erre vonatkozó előírásokat (pl. a következők használata: zuhanásgátló felszerelések, 3 m feletti ereszmagaságnál állvány fogóberendezéssel stb.).
 - A teljes szerelési folyamat alatt kötelezően két személynek kell jelen lennie, hogy esetleges baleset esetén gyors segítséget lehessen nyújtani.
- A K2 szerelési rendszer folyamatosan továbbfejlesztés alatt áll. Emiatt a szerelési folyamatok is módosulhatnak. Szerelés előtt feltétlenül ellenőrizze a szerelési útmutató aktuális változatát a k2-systems.com címen. Kérésre szívesen elküldjük az aktuális verziót.
- Figyelembe kell venni a modulgyártók szerelési útmutatóit.
- Az egyes rendszerelemek közötti potenciálkiegyenlítést az adott ország előírásainak megfelelően kell végezni.
- A teljes szerelési idő alatt biztosítani kell, hogy a szerelési útmutató legalább egy példánya rendelkezésre álljon az építkezés helyszínén.
- Szerelési előírásaink és szerelési útmutatóink figyelmen kívül hagyása, nem minden rendszerelem felhasználása, valamint a nem tőlünk beszerzett alkatrészek be- és kiszerelese esetén az ebből eredő hiányosságokért és károkért semmilyen felelősséget nem vállalunk. A jótállási igény ebben az esetben kizárt.
- Általános biztonsági utasításaink figyelmen kívül hagyása, valamint a konkurenciától vásárolt alkatrészek be- vagy rászerelese esetén a K2 Systems GmbH fenntartja a felelősség kizárásának jogát.
- A biztonsági utasítások figyelembevétele és a rendszer szakszerű felszerelése esetén 12 év termékgaranciát vállalunk! Kérjük, vegyék figyelembe a k2-systems.com címen olvasható jótállási feltételeinket, melyeket kérésre természetesen megküldünk.
- A rendszer szétszerelése a szerelési lépések alapján, azok fordított sorrendjében történik.
- A rozsdamentes acélból készült K2 alkatrészek különböző korrózióállósági osztályokban kaphatók. Minden esetben ellenőrizni kell, hogy az adott szerkezetnél vagy alkatrésznél milyen korrózióterhelés várható.

Általános szabály



A SingleRail rendszer SpliceFoot elemekkel normál esetben az alábbi feltételek mellett építhető be. Még ha a rendszer a biztonsági tényezők alkalmazásával szigorúbb követelményeknek is megfelel, kérjük, hogy a megadott értékek túllépése esetén forduljon a K2 Systems illetékes kapcsolattartójához.



Tervezés a K2 Base-zel

A méretezéshez ingyenes K2 Base online szoftverünk használatát ajánljuk. Öt lépésben megtervezheti a megfelelő szerelési rendszert, és építési javaslatot, darabjegyzéket és statikai jelentést készíthet.

Egyszerűen jelentkezzen be, és kezdje meg a tervezést:

base.k2-systems.com



A tetővel szemben támasztott követelmények

- Bitumenes fóliák és bitumenes zsindelyek.
- 5-75° tetőhajlásszög.
- Minimális vastagság deszkázatra történő felszereléshez
≥ 15 mm OSB-lapok esetén és ≥ 21 mm tömörfa esetén.
- Deszkázatra történő felszerelés: az ellenállási értékek C24-as faanyagminőségen alapulnak (> 350 kg/m³) vagy OSB esetén ≥ 550 kg/m³.
- Szarufákra történő felszerelés: az ellenállási értékek C24-es faanyagminőségen alapulnak (> 350 kg/m³).
- Közvetlenül a szigetelésre történő felszerelés nem lehetséges.



Statikai követelmények

- A tetőfedés elégséges tartóereje a hordozó-, ill. tartószerkezeten.

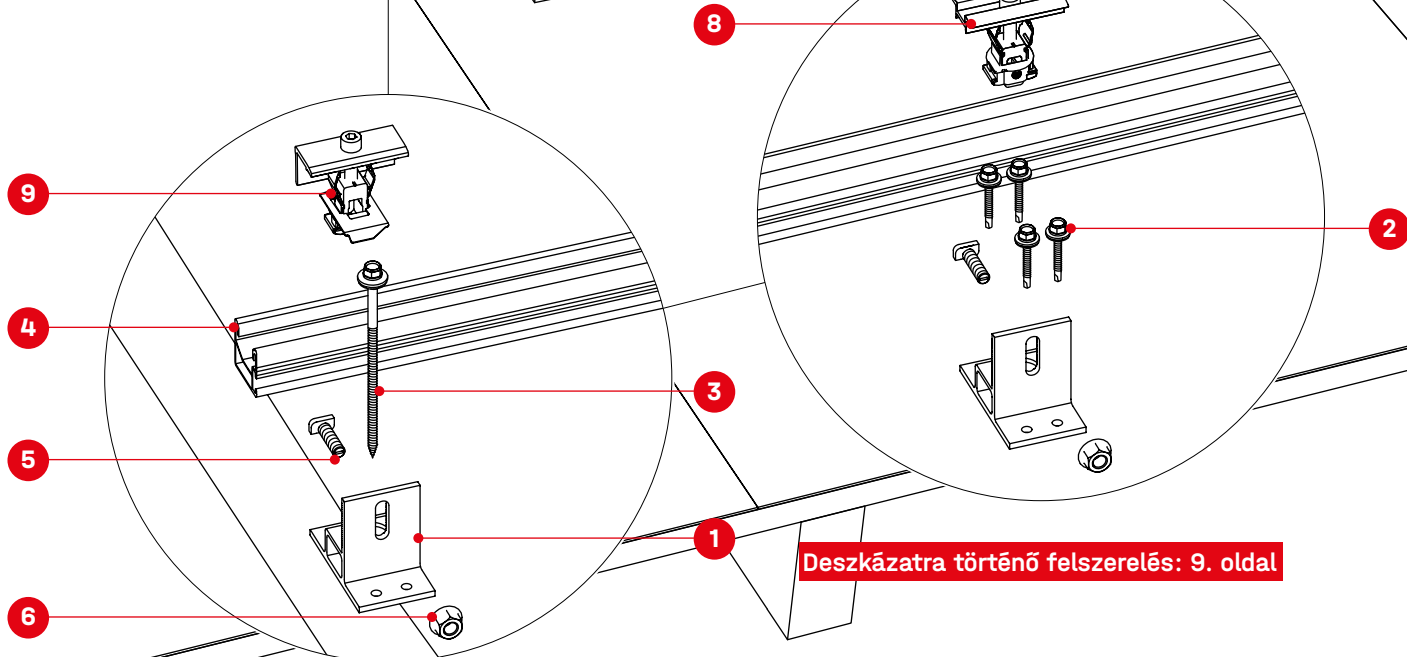
- Az alkatrészek statikai igazolása K2 Base tervezőszoftverünk segítségével automatikusan kerül kiszámításra a mindenkori alkalmazás helyére.



Fontos szerelési utasítások

- Az építési helyszínen figyelembe kell venni a villámvédelemre vonatkozó általános szabványokat és előírásokat, szükség esetén szakembert kell bevonni, aki elkészíti a villámvédelmi koncepciót (szükség esetén villámvédelmi kapcsolót kell használni). Feltétlenül be kell tartani az országos előírásokat.
- Legfeljebb 15 m hossz után gondoskodni kell az alkatrészek hőtágulási dilatációjáról.
- A sín végétől / sínillesztéstől a modulkeretig való szerelési távolságnak min. 50 mm-nek kell lennie.
- A modulfelfogatók meghúzási nyomatéka: 16 Nm
- Figyelembe kell venni a gyártó adatait a modulfelfogatók felfogatási tartományra és a modulok szerelésére vonatkozóan (lásd a gyártó modulokra vonatkozó adatlapját).
- A SpliceFoot beépítési hőmérsékletének 5 °C és 30 °C között kell lennie.
- A bitument a SpliceFoot ragasztási pontra történő felszerelése előtt meg kell tisztítani.
- Ne lépjen a SpliceFoot elemekre vagy a sínekre; nem mászást segítő eszközök!

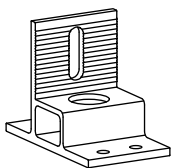
Rendszerelemek



Deszkázatra történő felszerelés: 9. oldal

Szarufákra történő felszerelés: 10. oldal

1 2003393



SpliceFoot

2 2003064



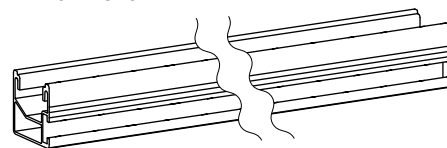
Önmetsző csavar 6 × 75

3 2003527

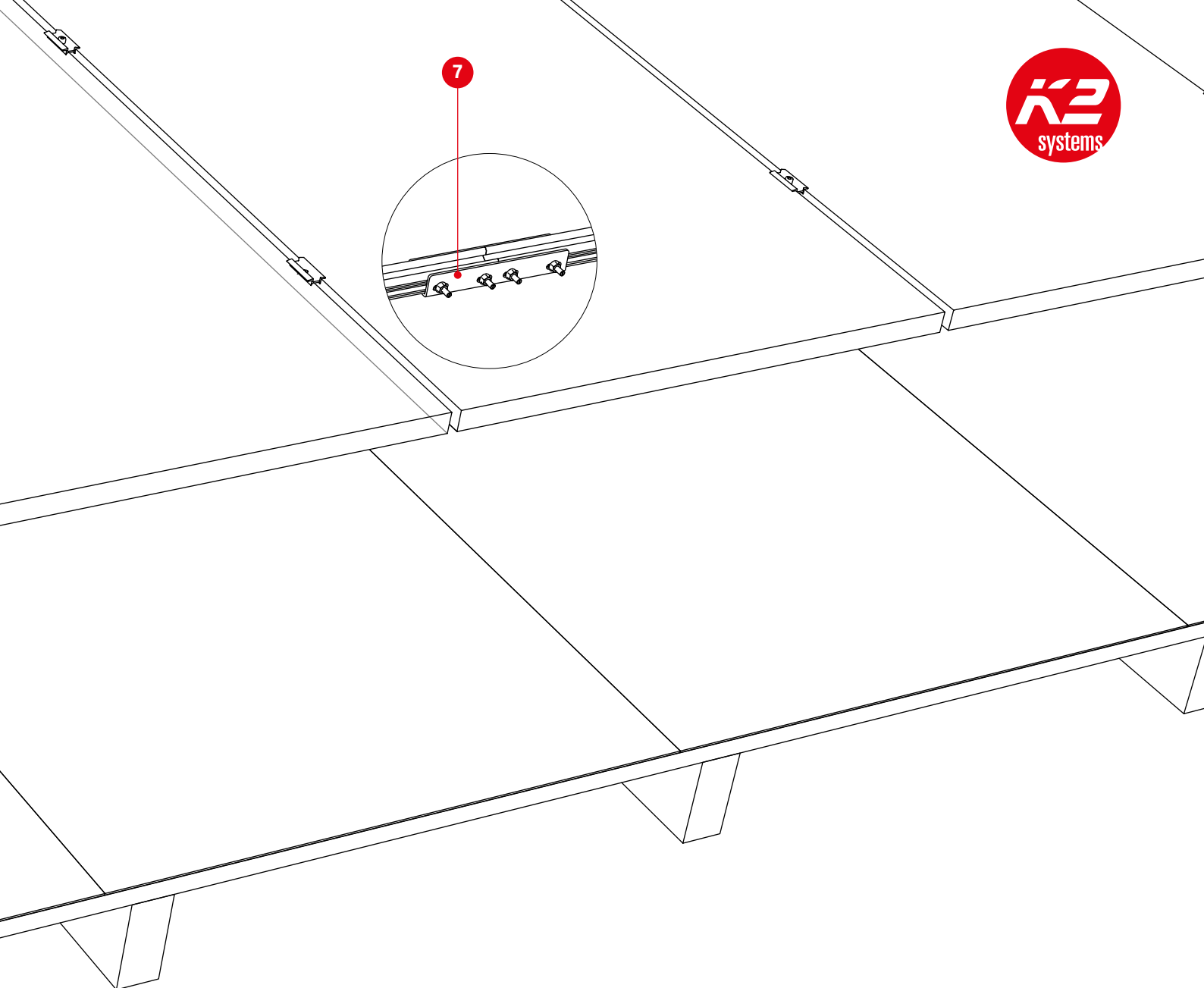


Önmetsző csavar 6,8 × 140

4 Rendszertől függő cikkszám



SingleRail 36, 50 vagy Light



5 1002387



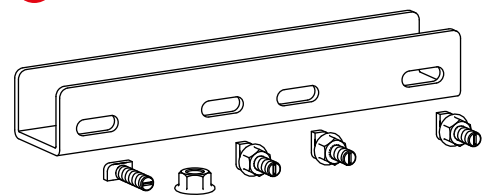
Kalapácsfejű csavar 20/12

6 1000043



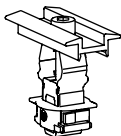
Zárófogazású anya M8

7 2001976



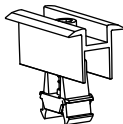
Sínösszekötő készlet

8 2004146 /
2004148



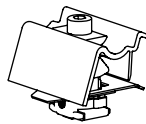
K2 Clamp MC 25 - 40
kezeletlen
nyers felület /
fekete

2003071 /
2003072



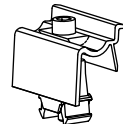
OneMid
kezeletlen
nyers felület /
fekete

9 2003451 /
2003452



K2 Clamp EC 30 - 40, Hybrid
kezeletlen
nyers felület /
fekete

2002514 /
2002589



OneEnd
kezeletlen
nyers felület /
fekete

2004231



TerraGrif QL

2001881

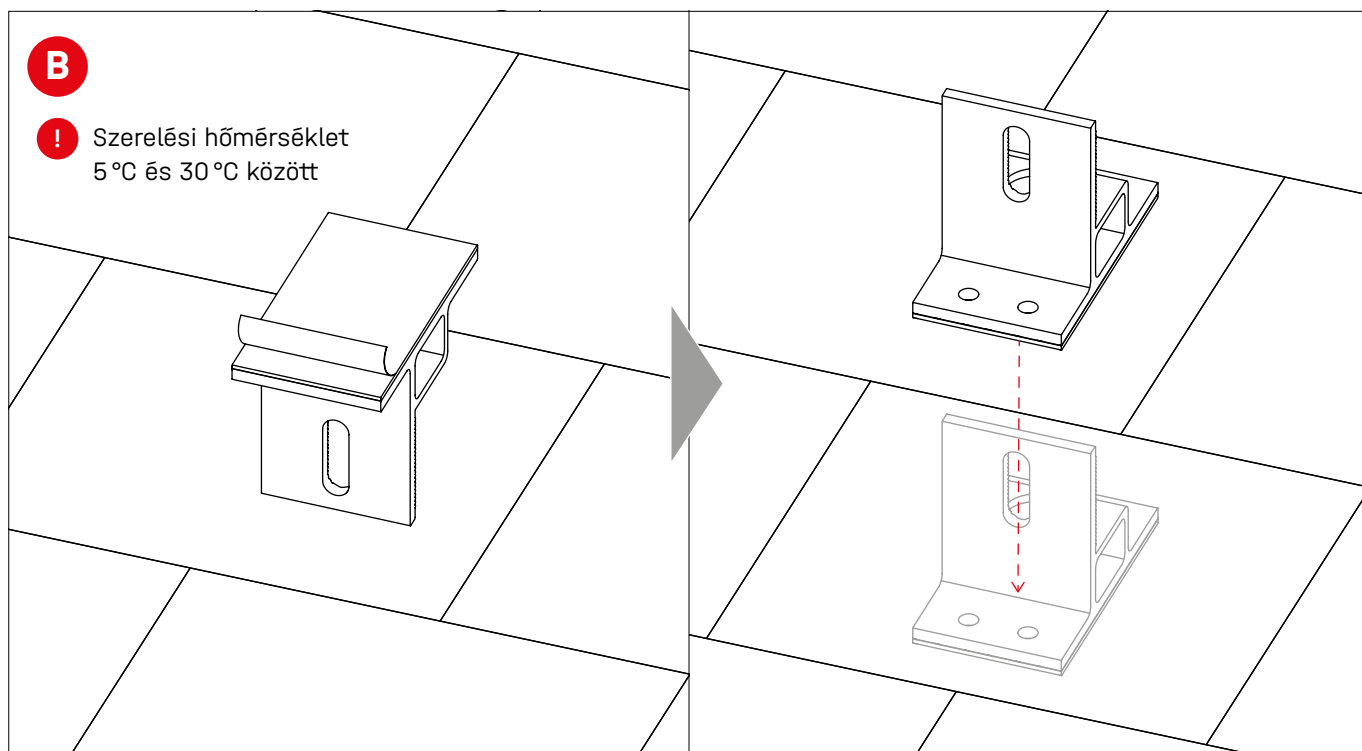
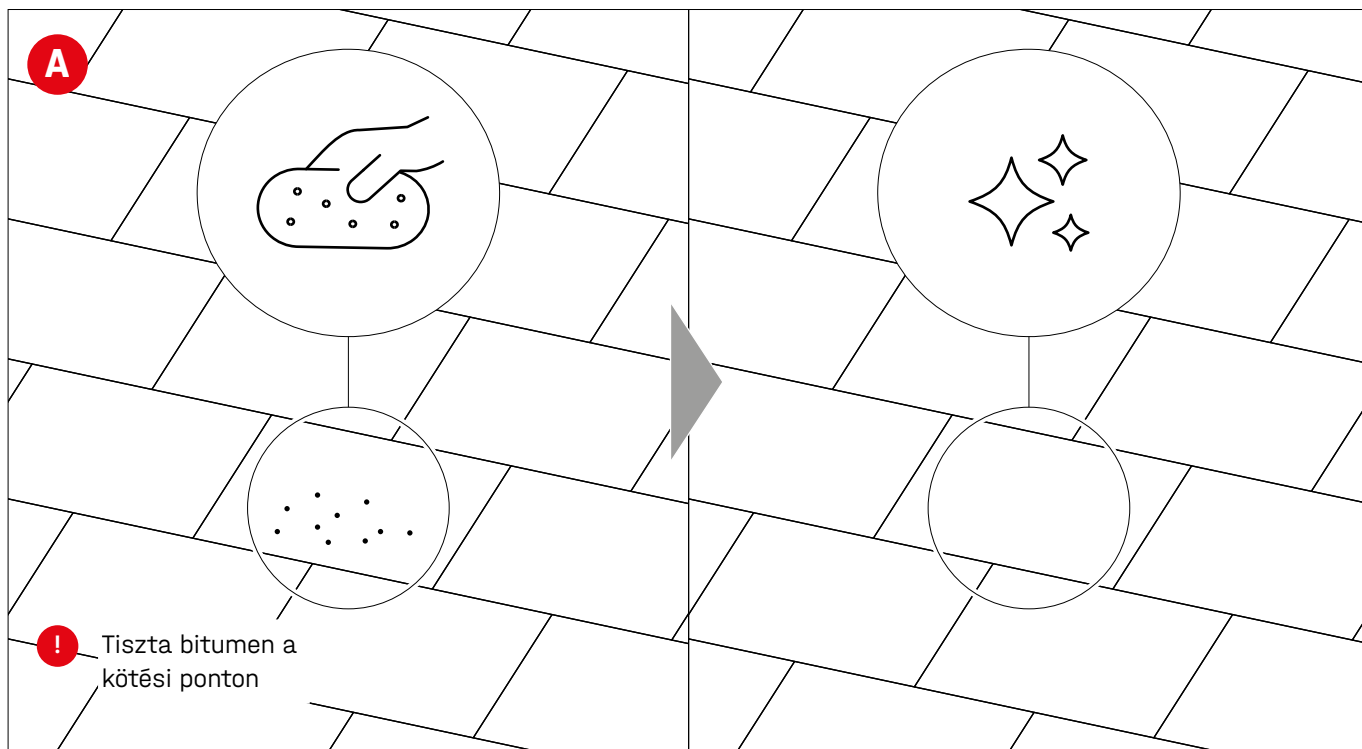


TerraGrif K2SZ

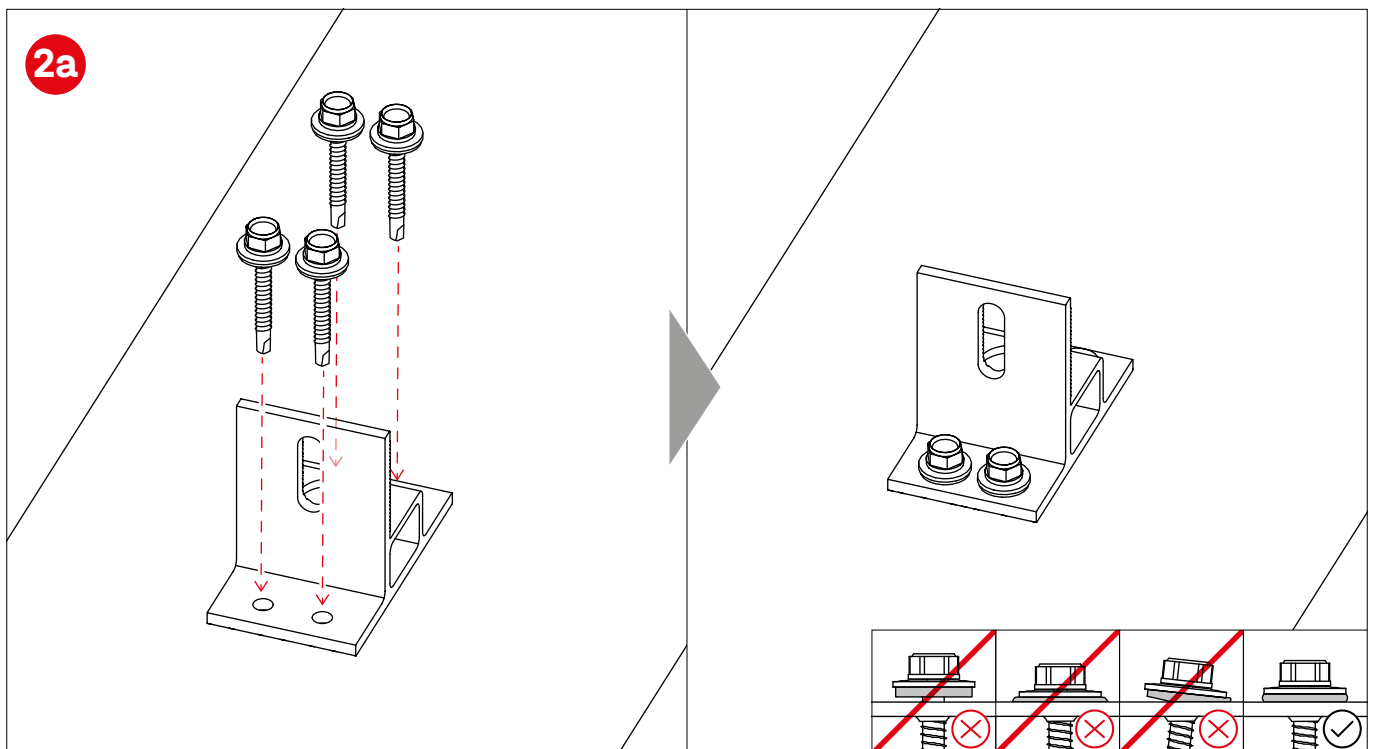
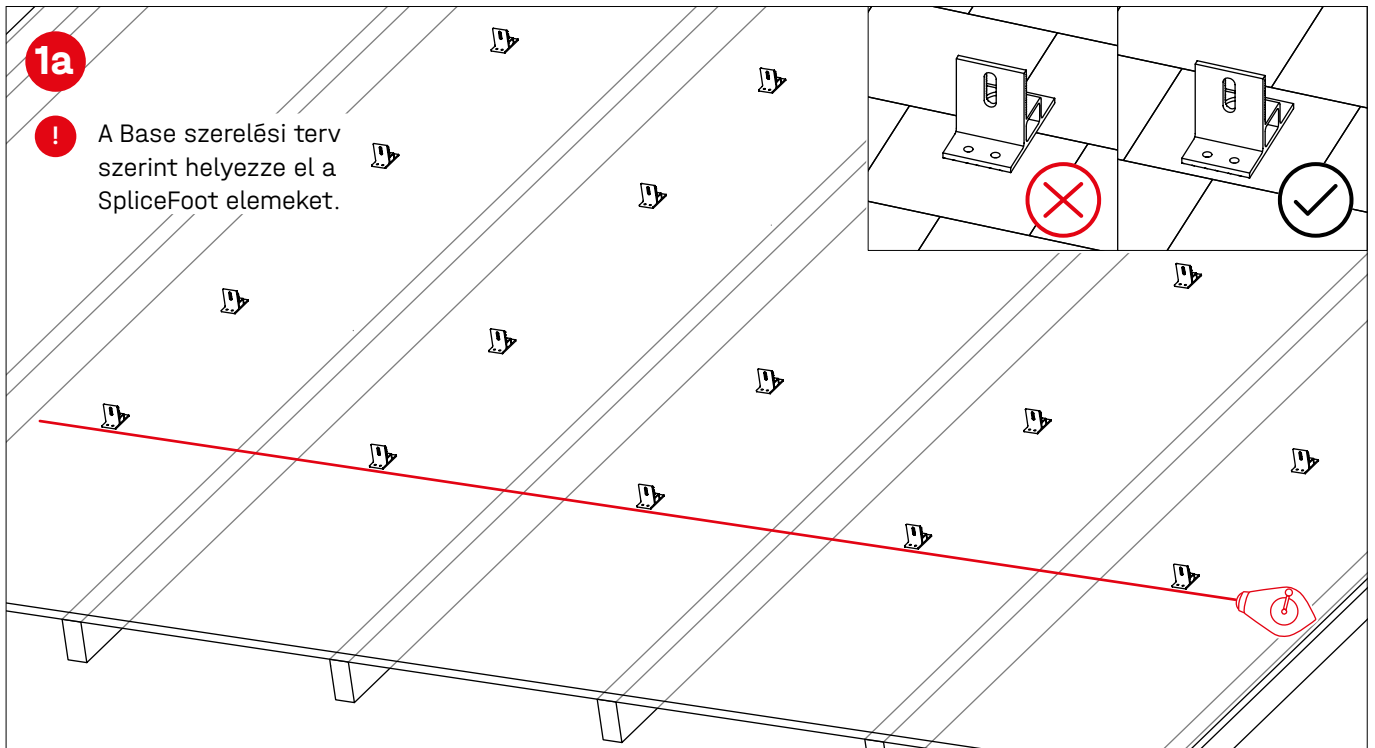
Választható

Szerelés

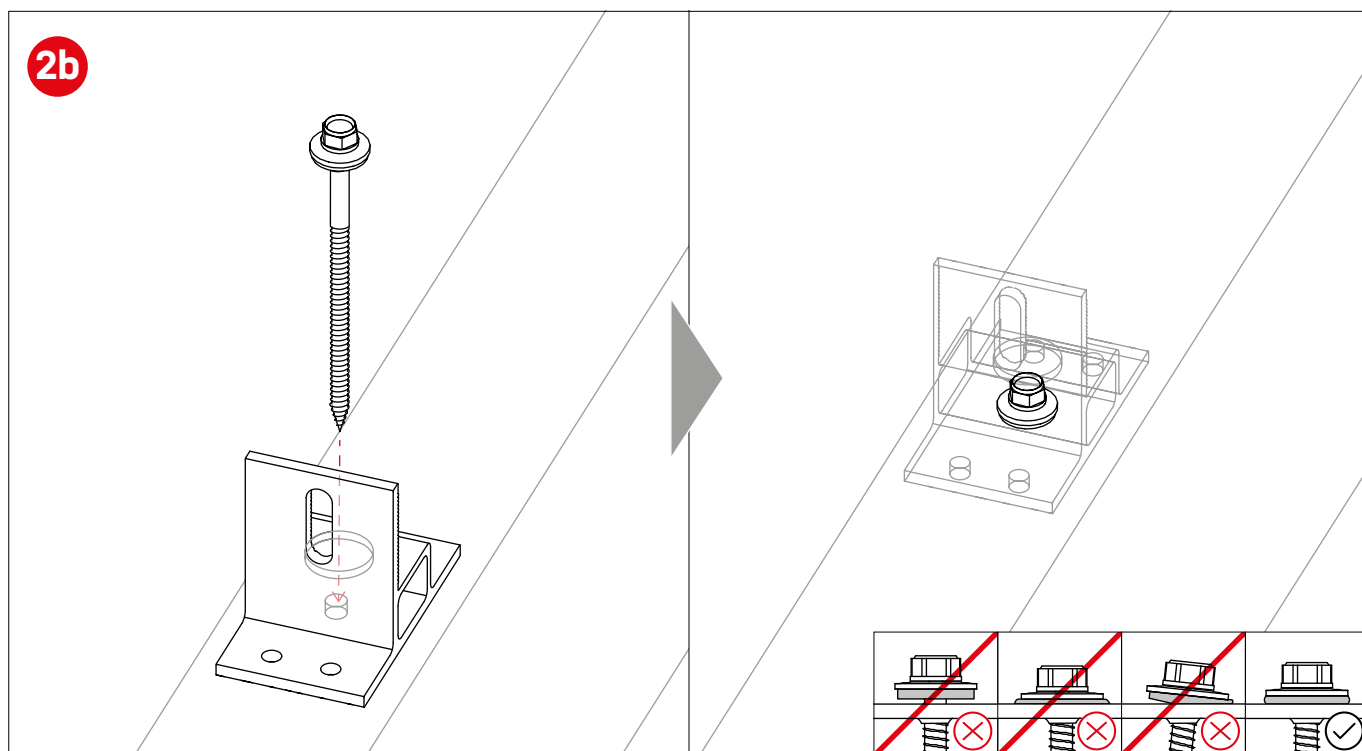
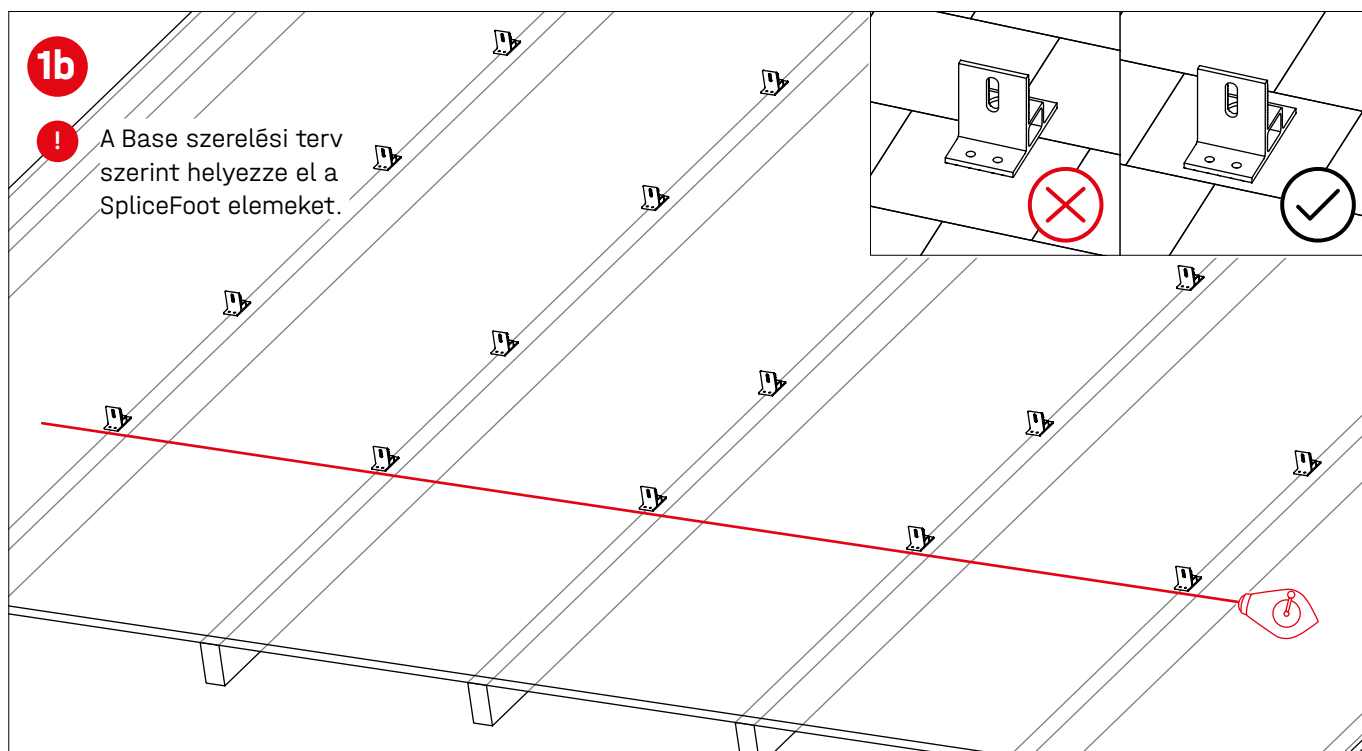
Elkészítés

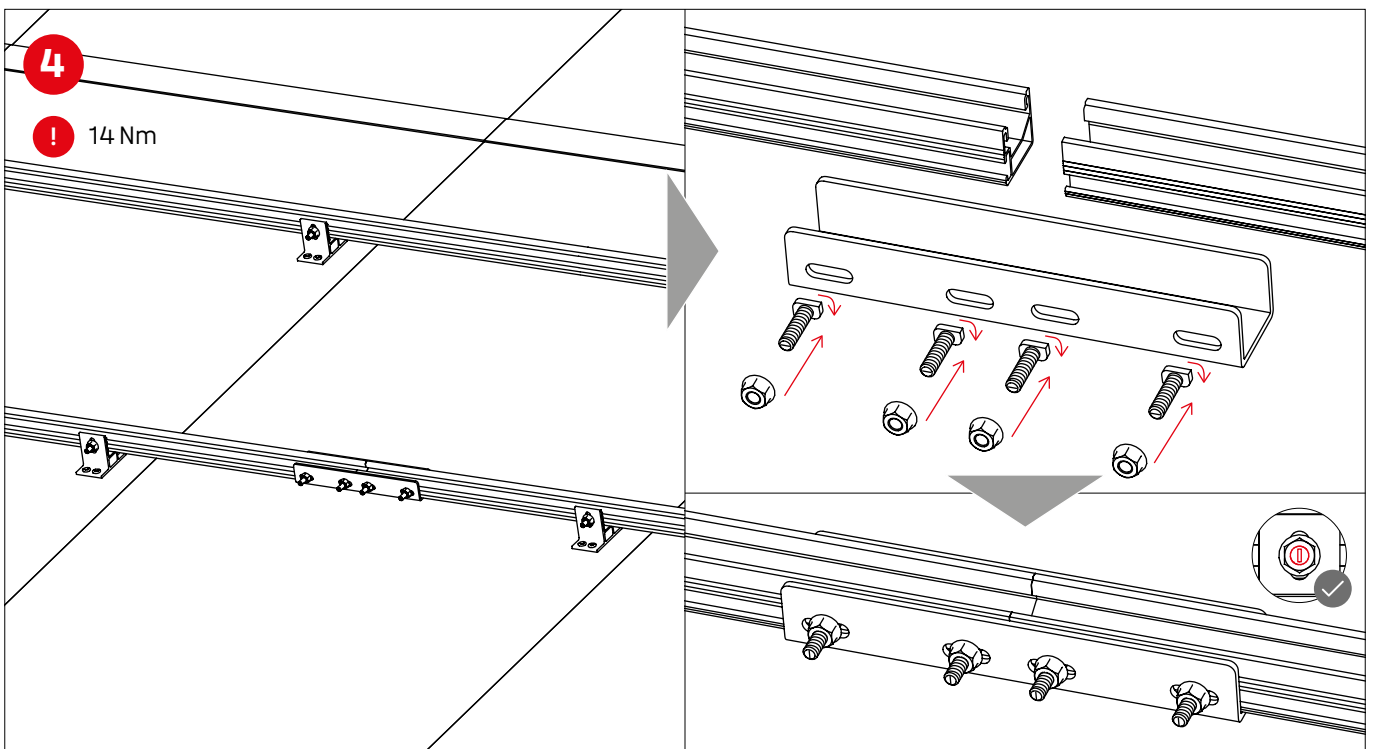
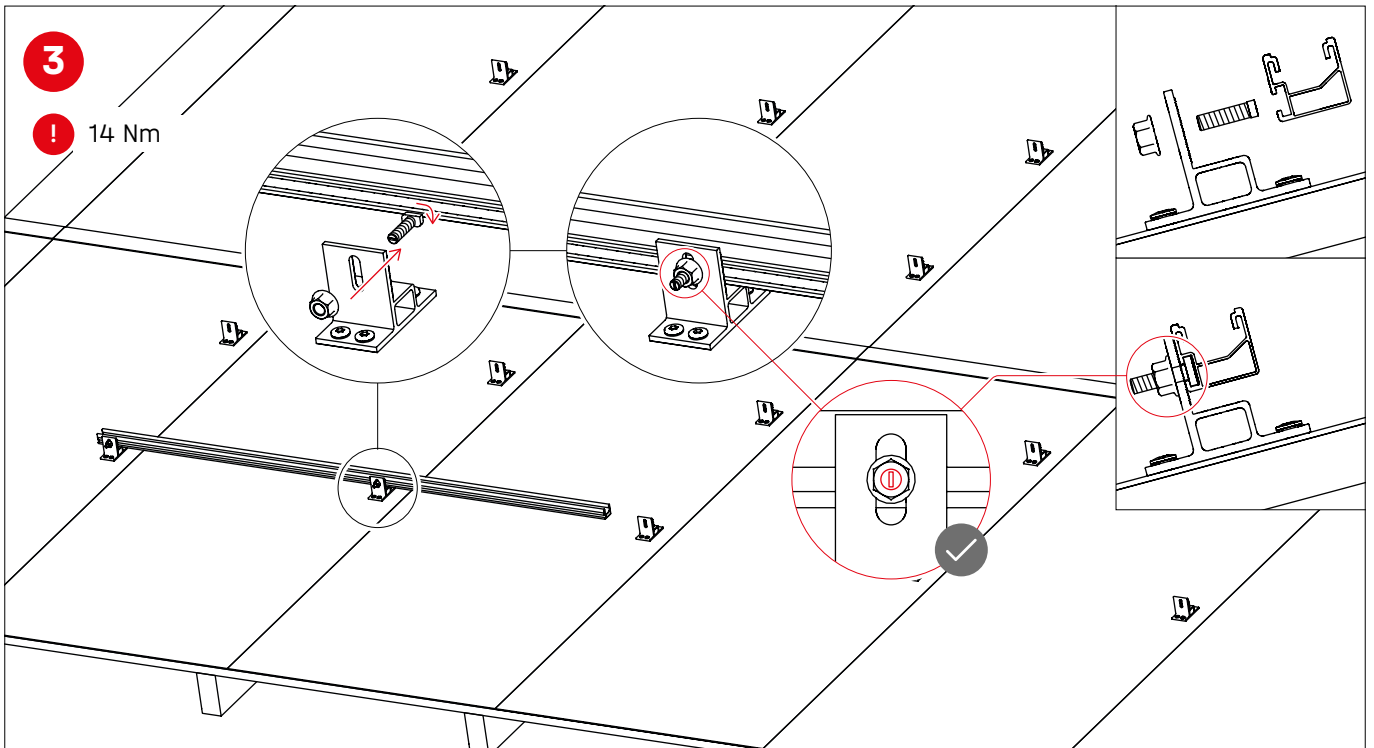


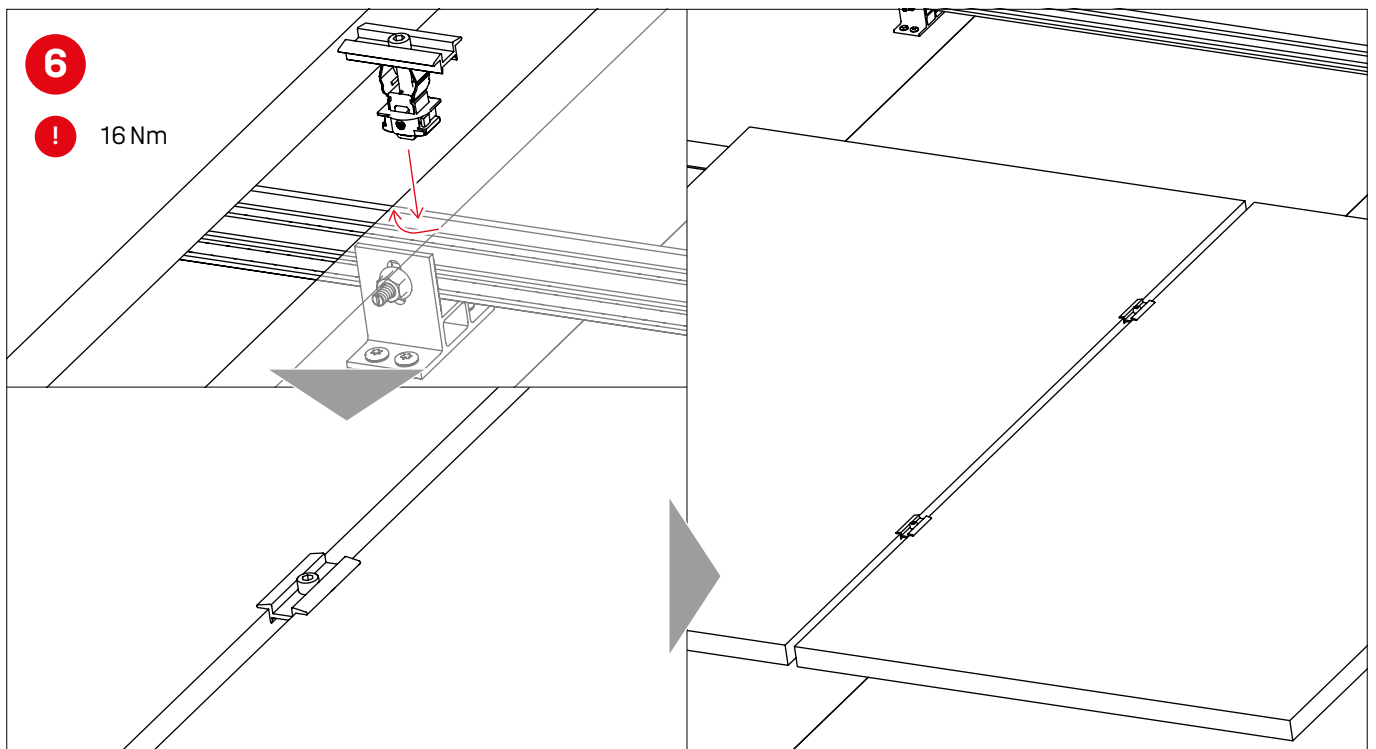
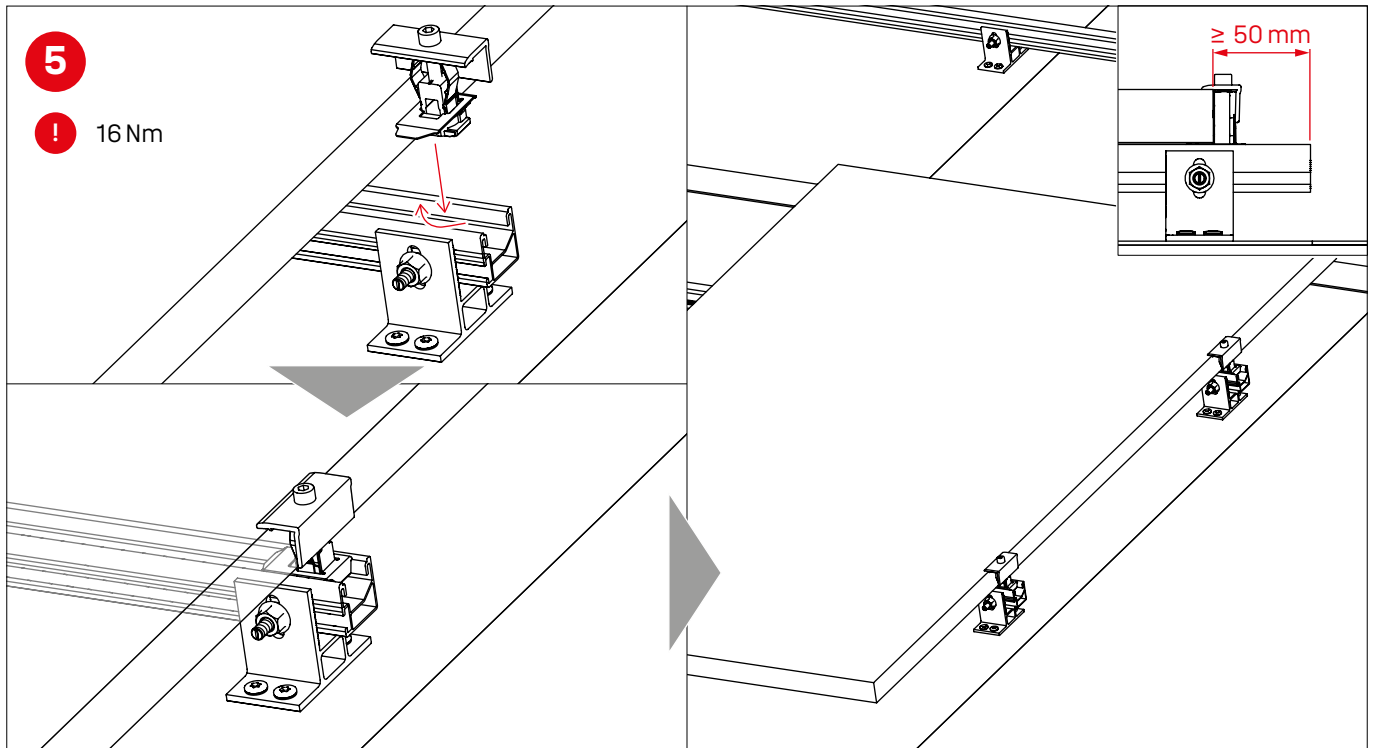
Deszkázatra történő felszerelés



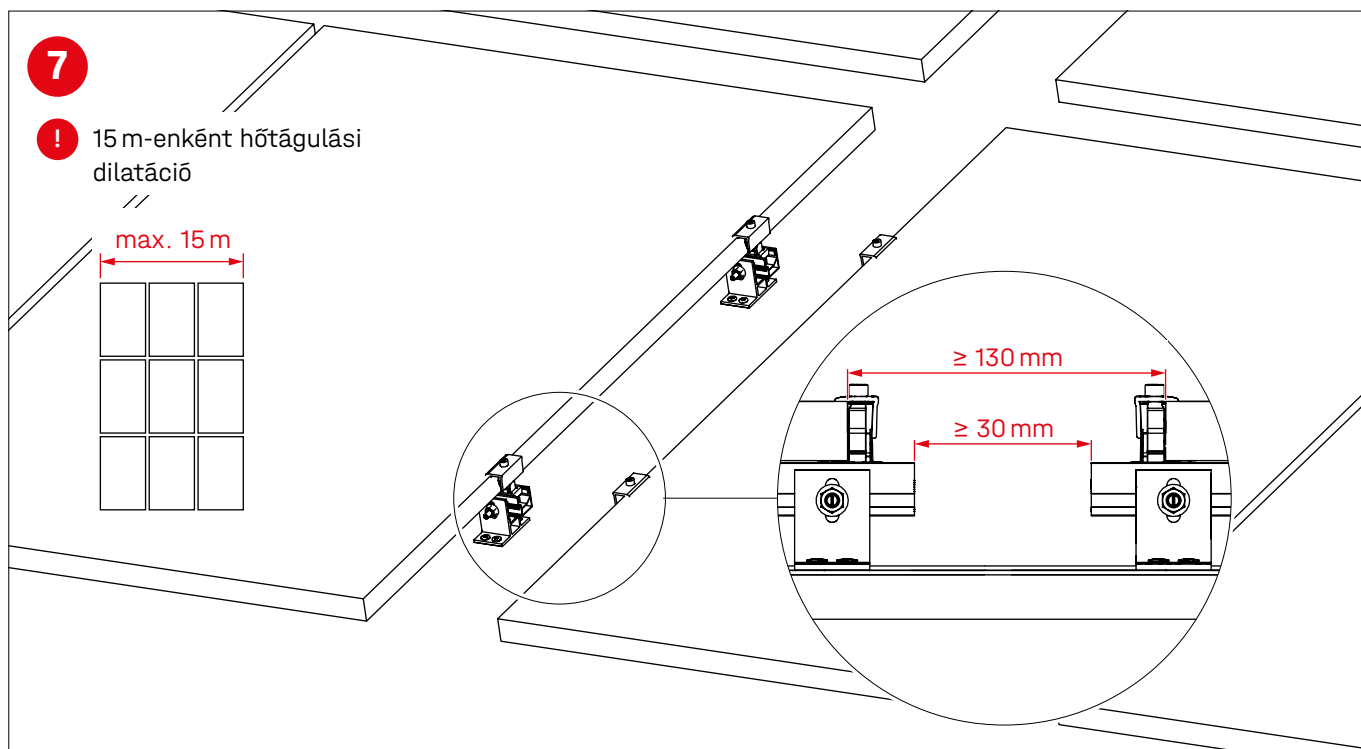
Felszerelés szarufákra





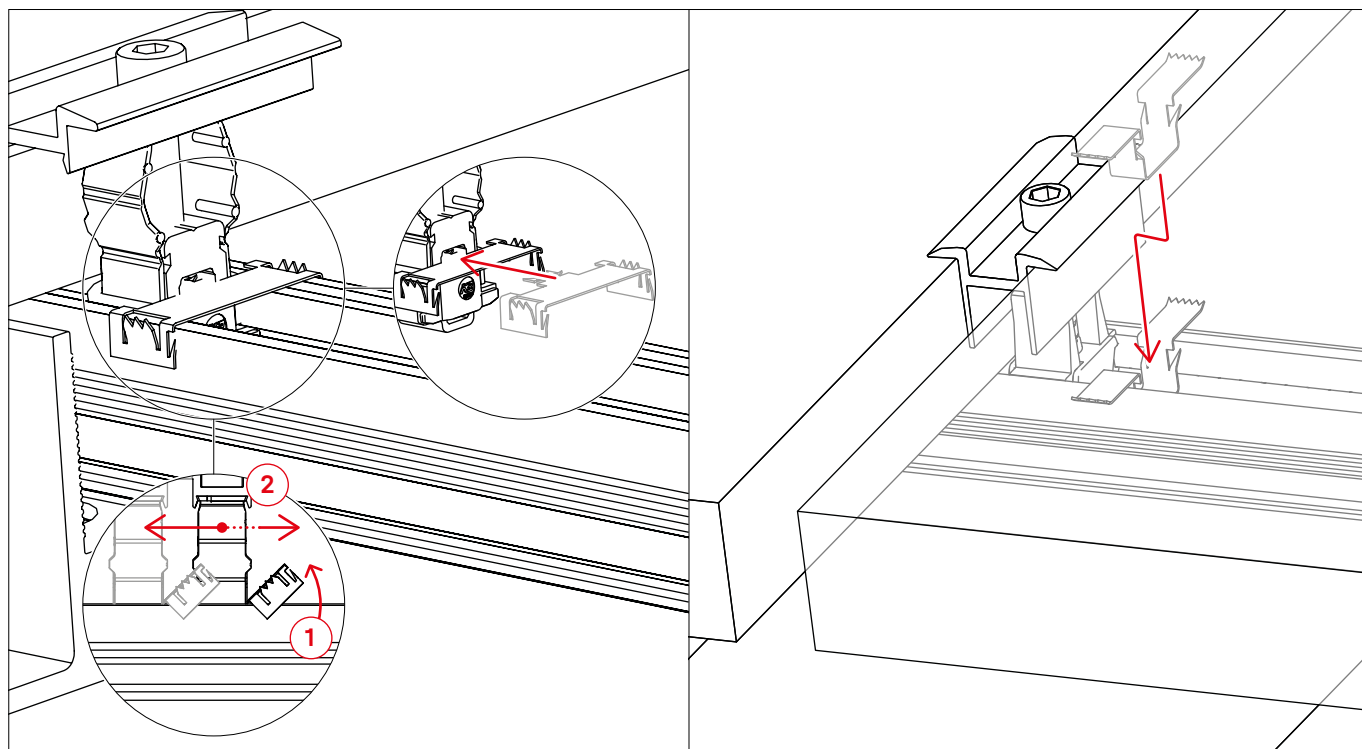


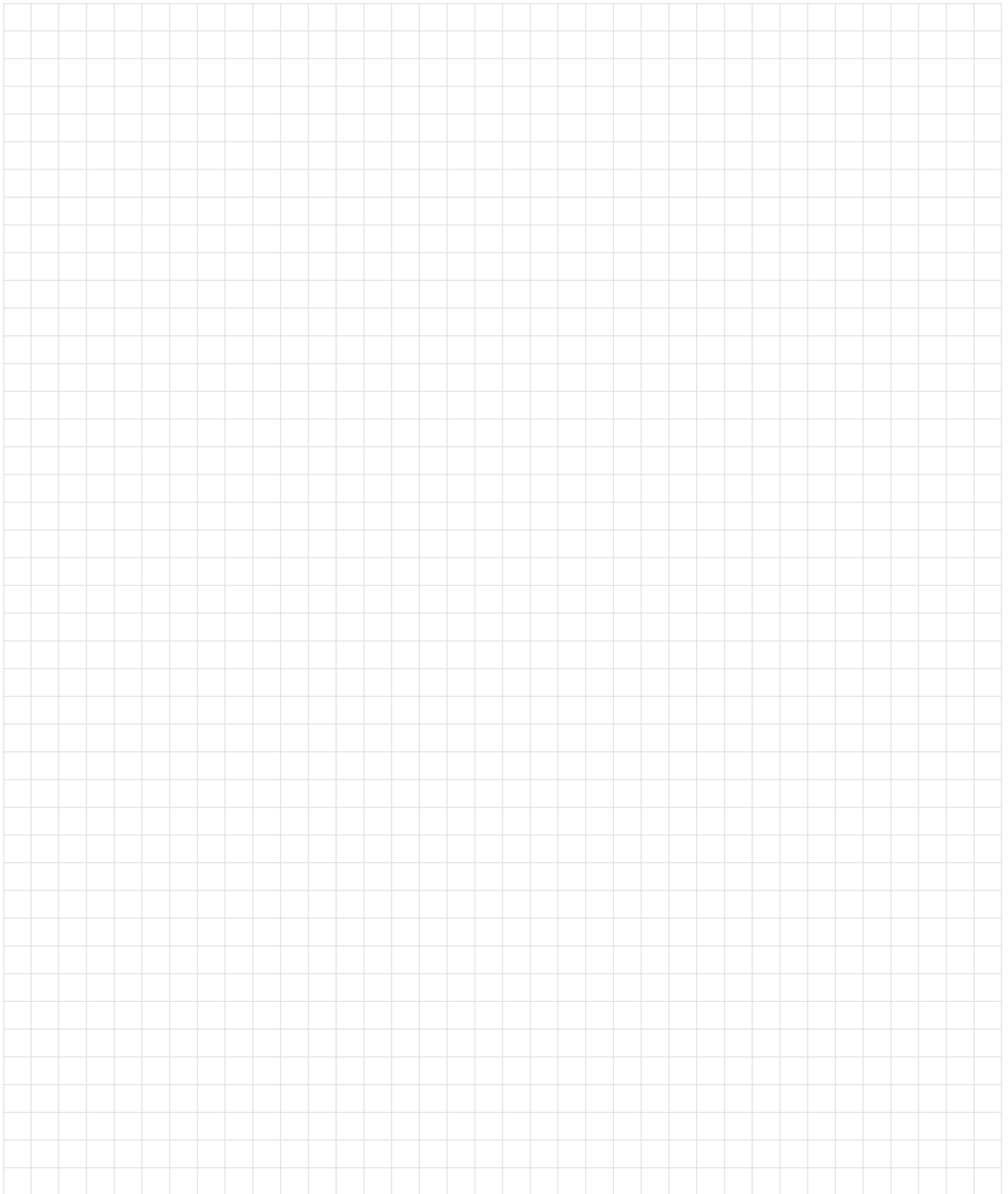
Hőtágulási



Modulkeret földelés TerraGrif termékkel

TerraGrif QL vagy K2SZ





Köszönjük, hogy K2 szerelési rendszert választott.

A K2 rendszer elemei gyorsan és egyszerűen felszerelhetők.
Reméljük, hogy útmutatónk segítségül szolgál ebben.
Javaslatok, kérdések vagy javítással kapcsolatos felvetések esetén állunk szíves rendelkezésükre. A kapcsolattartási adatokat az alábbi címen találja:

- k2-systems.com/kontakt
- Szerviz forródrót: +49 7159 42059-0

Általános szállítási feltételeinket kell alkalmazni, melyek az alábbi címen tekinthetők meg: k2-systems.com

K2 Systems GmbH

Industriestraße 18 · 71272 Renningen · Németország
+49 (0) 7159 - 42059 - 0 · info@k2-systems.com · k2-systems.com

SingleRail SpliceFoot HU V1 | 0224 · A változtatások joga fenntartva. · A termékábrák csupán példák, és eltérhetnek az eredetitől.



Connecting Strength

k2-systems.com