

Instrukcja montażu

# System MiniRail MK2



Connecting Strength

[k2-systems.com](http://k2-systems.com)

# Treść

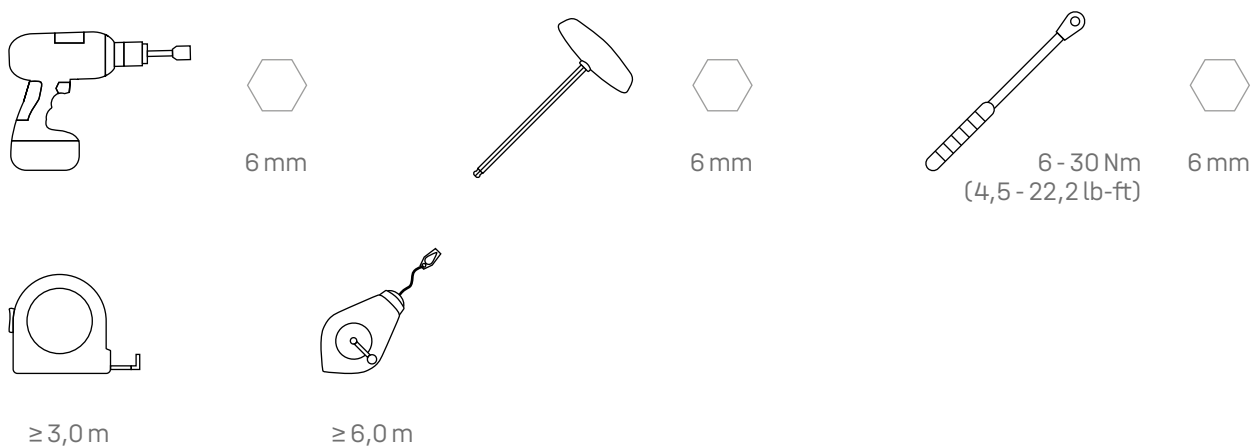
• Przegląd narzędzi	3
• Ogólne zasady bezpieczeństwa	4
• Zasady ogólne	5
· Projektowanie przy użyciu K2 Base	5
· Wymogi dotyczące dachu	5
· Wymogi statyczne	5
· Ważne informacje dotyczące montażu	5
· Komponenty bazowe	6
· Podpora pod kątem 5° za pomocą MiniFive	7
• Montaż w układzie pionowym	8
• Montaż w układzie poziomym	11
• Montaż podpór	13
· Podpora MiniFive 5°	13
· Montaż na podporach RailUp równoległe do połaci dachu	15
• Uziemienie ramy modułu za pomocą TerraGrif	16
· TerraGrif QL albo K2SZ	16
· TerraGrif PL do MiniFive Front/End	16
• Notatki	17

## Sprawdzona jakość - potwierdzona wieloma certyfikatami

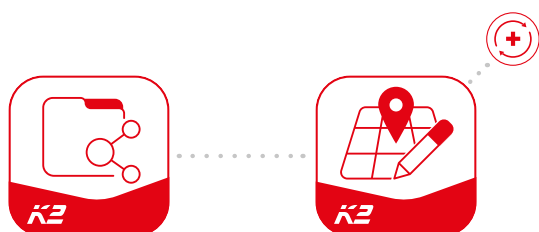
K2 Systems zapewnia bezpieczny montaż, najwyższą jakość i precyzję. Nasi klienci i partnerzy wiedzą o tym od dawna. Niezależne jednostki sprawdziły, potwierdziły i certyfikowały nasze kompetencje i komponenty.

Na stronie [k2-systems.com](http://k2-systems.com) można znaleźć nasze certyfikaty jakości i produktów.

# Przegląd narzędzi



## Digital Toolbox



**Czy znasz już nasze rozwiązania cyfrowe?** Już teraz zacznij korzystać z aplikacji K2 DocuApp i zapisuj pierwsze ważne dane projektowe bezpośrednio u klienta lub w miejscu inwestycji.

Potem wygodnie zastosuj te dane w programie planistycznym online Software K2 Base. Tutaj szybko, łatwo i bezpiecznie wykonasz projekt. Otrzymasz szczegółowy raport z projektu wraz z planem montażu i raportem statycznym. Interfejs K2+ umożliwia bezproblemowe przesyłanie danych projektowych do narzędzi projektowych innych producentów.

Aplikacja K2 DocuApp ułatwia i usprawnia prowadzenie dokumentacji projektowej - bez irytujących stosów papieru.

**Zarejestruj się i zacznij już teraz:**

[docuapp.k2-systems.com](https://docuapp.k2-systems.com) →

[base.k2-systems.com](https://base.k2-systems.com) →

# Ogólne zasady bezpieczeństwa

Uwaga: przestrzegać naszych Ogólnych Zasad Montażu.

Są one dostępne na stronie [k2-systems.com](http://k2-systems.com)

- Instalacje mogą montować i uruchamiać wyłącznie osoby, które z uwagi na kompetencje zawodowe (np. wykształcenie lub działalność), ew. doświadczenie, potrafią zagwarantować przepisowe wykonanie tych prac.
- Przed montażem sprawdzić, czy produkt spełnia obowiązujące lokalnie wymogi statyczne. W przypadku instalacji dachowych zawsze sprawdzać nośność dachu inwestycji.
- Koniecznie przestrzegać krajowych i właściwych dla danego regionu przepisów budowlanych, norm i regulacji w zakresie ochrony środowiska.
- Przestrzegać przepisów bhp, stosownych norm i przepisów branżowych! W szczególności należy przy tym przestrzegać następujących zasad:
  - Nosić odzież ochronną (przede wszystkim hełm ochronny, obuwie robocze i rękawice robocze).
  - Podczas prac na dachach przestrzegać przepisów dotyczących prac na dachu (np.: stosować: zabezpieczenia przed upadkiem z wysokości, rusztowanie z pomostem od wysokości okapu dachowego 3 m itp.).
  - Podczas montażu musi być stale obecna druga osoba, która w razie wypadku szybko udzieli pomocy.
- Systemy montażowe K2 są stale udoskonalane, co może powodować zmiany w procesie montażu. Z tego względu przed przystąpieniem do prac trzeba sprawdzić aktualność instrukcji montażu na stronie: [k2-systems.com](http://k2-systems.com). Na życzenie możemy również wystać aktualną wersję instrukcji.
- Przestrzegać instrukcji montażu opracowanych przez producentów modułów.
- Wyrównanie potencjałów pomiędzy poszczególnymi elementami instalacji należy wykonać zgodnie z przepisami danego kraju.
- Przez cały czas trwania montażu na miejscu musi być dostępny przynajmniej jeden egzemplarz instrukcji montażu.
- Nie ponosimy odpowiedzialności prawnej za wady ani szkody powstałe w wyniku nieprzestrzegania naszych zaleceń i instrukcji montażu, niezastosowania wszystkich komponentów systemu oraz stosowania części nabytych u konkurencji. W takich przypadkach odpowiedzialność z tytułu rękojmi jest wykluczona.
- W przypadku nieprzestrzegania naszych Ogólnych Zasad Bezpieczeństwa oraz stosowania części nabytych u konkurencji spółka K2 Systems GmbH zastrzega sobie wykluczenie odpowiedzialności.
- W przypadku przestrzegania wszystkich zasad bezpieczeństwa oraz prawidłowego montażu instalacji okres gwarancji wynosi 12 lat! Przestrzegać naszych warunków gwarancji dostępnych na stronie [k2-systems.com](http://k2-systems.com). Na życzenie możemy je oczywiście również wystać.
- Demontaż systemu odbywa się w kolejności odwrotnej do montażu.
- Elementy konstrukcyjne K2 ze stali nierdzewnych są dostępne w różnych klasach odporności na korozję. Należy zawsze dokładnie sprawdzić ewentualne obciążenie korozyjne każdego elementu lub konstrukcji.

# Zasady ogólne



System MiniRail MK2 można montować w sposób standardowy pod następującymi warunkami. Nawet jeśli przez zastosowanie czynników zwiększających bezpieczeństwo system spełnia wyższe wymagania, w przypadku przekroczenia zalecanych wartości należy skonsultować się ze swoim doradcą z K2 Systems.



## Projektowanie przy użyciu K2 Base

Do projektowania polecamy nasz darmowy program online K2 Base. W pięciu krokach zaplanujesz odpowiedni system montażu i otrzymasz zalecenie dotyczące konstrukcji, wykaz części oraz raport statyki.

Wystarczy się zalogować na stronie:

[base.k2-systems.com](http://base.k2-systems.com)



## Wymogi dotyczące dachu

- Grubość blachy trapezowej
  - aluminium  $\geq 0,5$  mm (przy wytrzymałości na rozciąganie  $165 \text{ N/mm}^2$ )
  - stal  $\geq 0,4$  mm (przy S235 wg DIN EN 10025-1)
- Szerokość górna profilu min. 22 mm (wymiar minimalny dla szerokości górnej profilu dla danego projektu jest określony w raporcie generowanym w programie Base. Zależy od rozstawu profili.)
- Rozstaw profili 101 - 350 mm
- Równa powierzchnia wokół otworu montażowego:  $\varnothing \geq 20$  mm
- Nachylenie dachu: 5 - 75°



## Wymogi statyczne

- Obliczenia statyczne elementów konstrukcyjnych są wykonywane automatycznie dla danej lokalizacji w naszym programie planistycznym Base.
- Wystarczająca siła mocująca pokrycie dachu do konstrukcji nośnej ew. podłoża

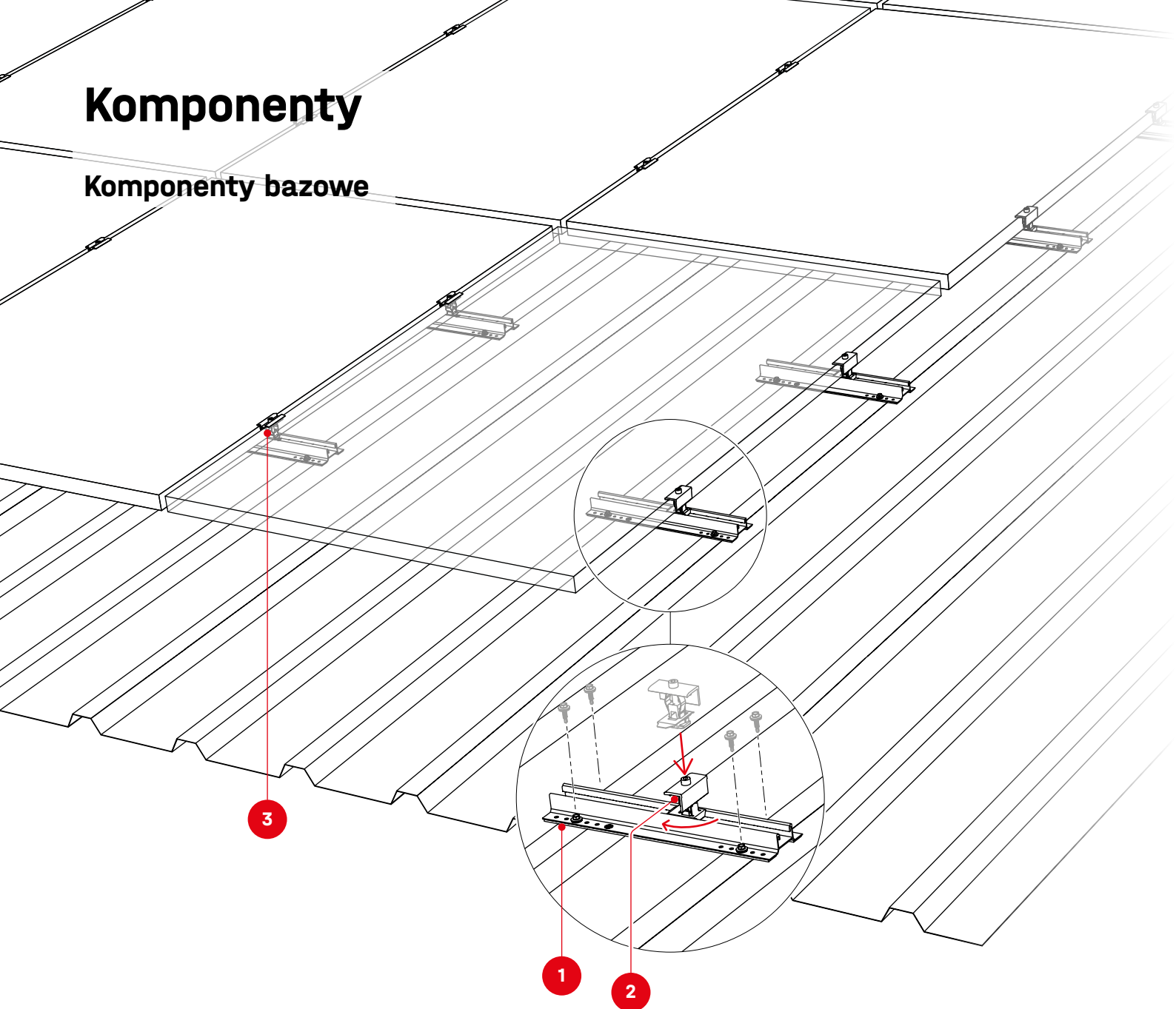


## Ważne informacje dotyczące montażu

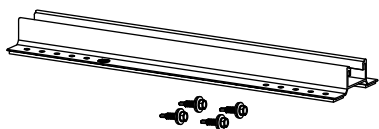
- Przestrzegać ogólnych norm i przepisów dotyczących ochrony odgromowej. W razie potrzeby zlecić specjalistę zaprojektowanie instalacji odgromowej (ew. stosować kłemy odgromowe). Przestrzegać przy tym obowiązujących lokalnie przepisów.
- Podpora MiniFive: Dokładny kąt nachylenia podpory odbiega nieco od 5° w zależności od szerokości modułu. Kąt ten maleje przy większych szerokościach modułów.
- Co maks. 17,6 m zapewnić przegrody termoizolacyjne pomiędzy elementami.
- Jeżeli blacha trapezowa jest zamocowana kalotami, nie można przykręcać do nich systemu MiniRails. Należy uprzednio wymierzyć rozstawy.
- Wysokości ramy modułu
  - K2 Clamps: 25 - 40 mm
  - OneMid/OneEnd: 30 - 42 mm
- Przestrzegać zaleceń producenta dotyczących punktów zamocowania zacisków i montażu modułów (patrz karta danych modułu wydana przez producenta) - zamocowanie wkrętem M8 i momentem 16 Nm.
- Zamocowanie systemu MiniRail na blachach trapezowych dopuszczonymi do użytku w budownictwie wkrętami do blachy cienkiej.
- Nie nawiercać! Z wyjątkiem blach łączonych na zakładkę, w celu uniknięcia odstępów.

# Komponenty

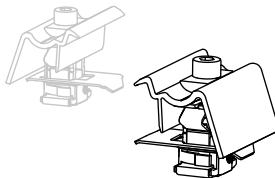
## Komponenty bazowe



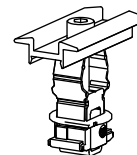
**1** 2004211  
**MiniRail MK2 Set**



**2** 2003451 / 2003452  
**K2 Clamp EC 30 - 40 mm,  
Hybrid srebrny/czarny**

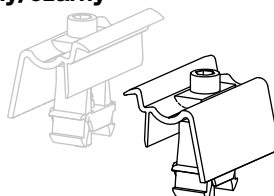


**3** 2004146 / 2004148  
**K2 Clamp MC 25 - 40 mm  
srebrny/czarny**

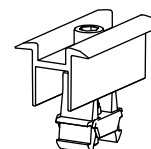


### Alternatywnie

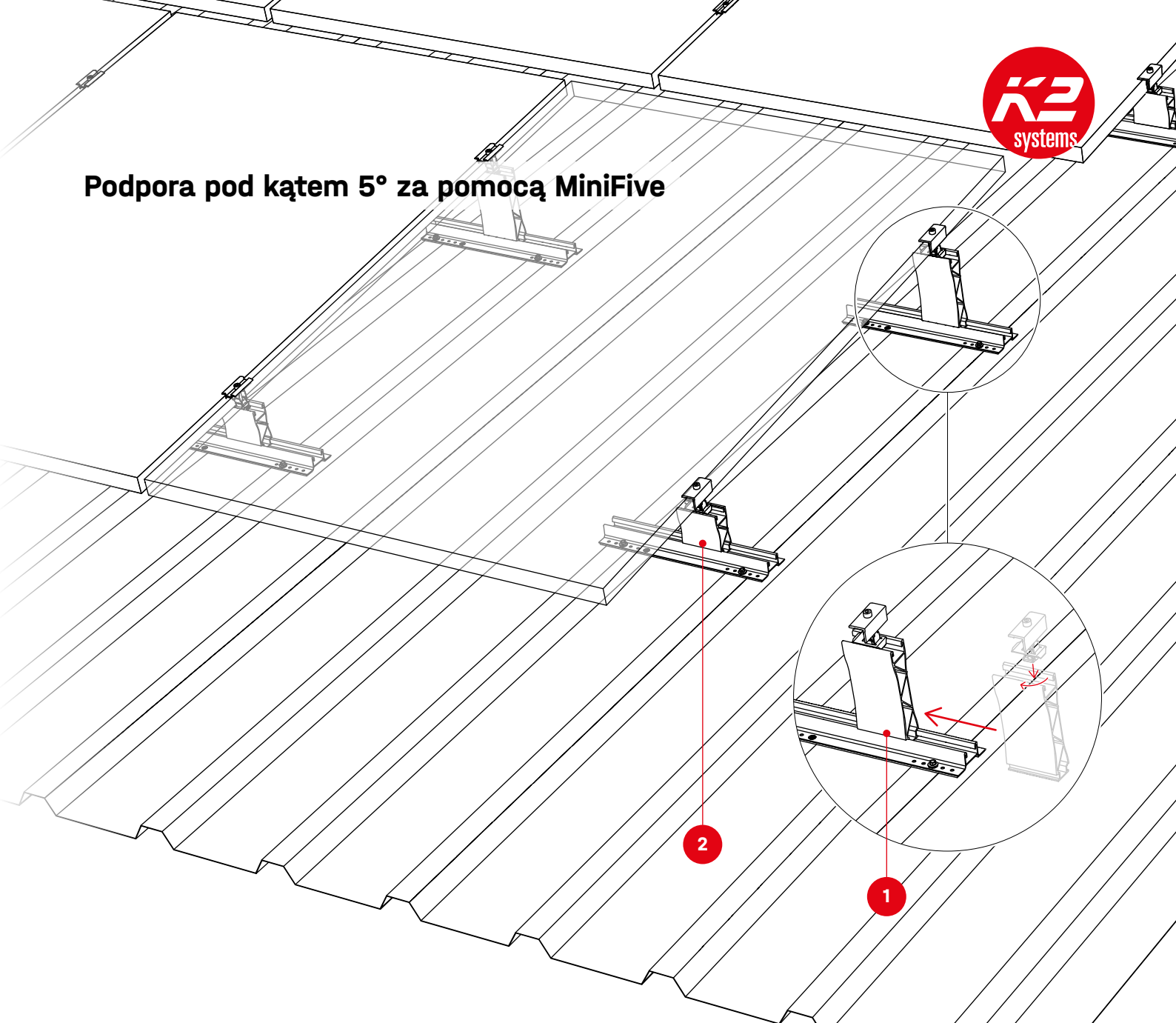
2002514 / 2002589  
**OneEnd 30 - 42 mm  
srebrny/czarny**



2003071 / 2003072  
**OneMid 30 - 42 mm  
srebrny/czarny**

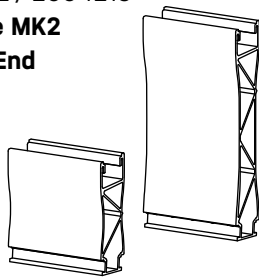


# Podpora pod kątem 5° za pomocą MiniFive

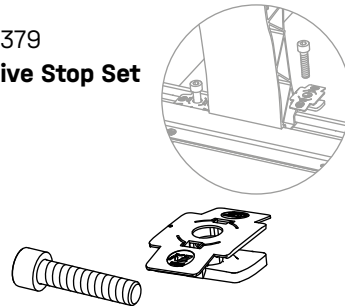


1/2

2004212 / 2004213  
**MiniFive MK2**  
 Front / End



2003379  
**MiniFive Stop Set**

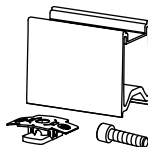


Zalecane rozmieszczenie MiniFive  
 Front/End



## Opcjonalnie

2003191  
**RailUp Set**



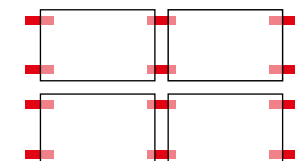
2004102  
**TerraGrif PL**



2004231 / 2001881  
**TerraGrif QL/K2SZ**



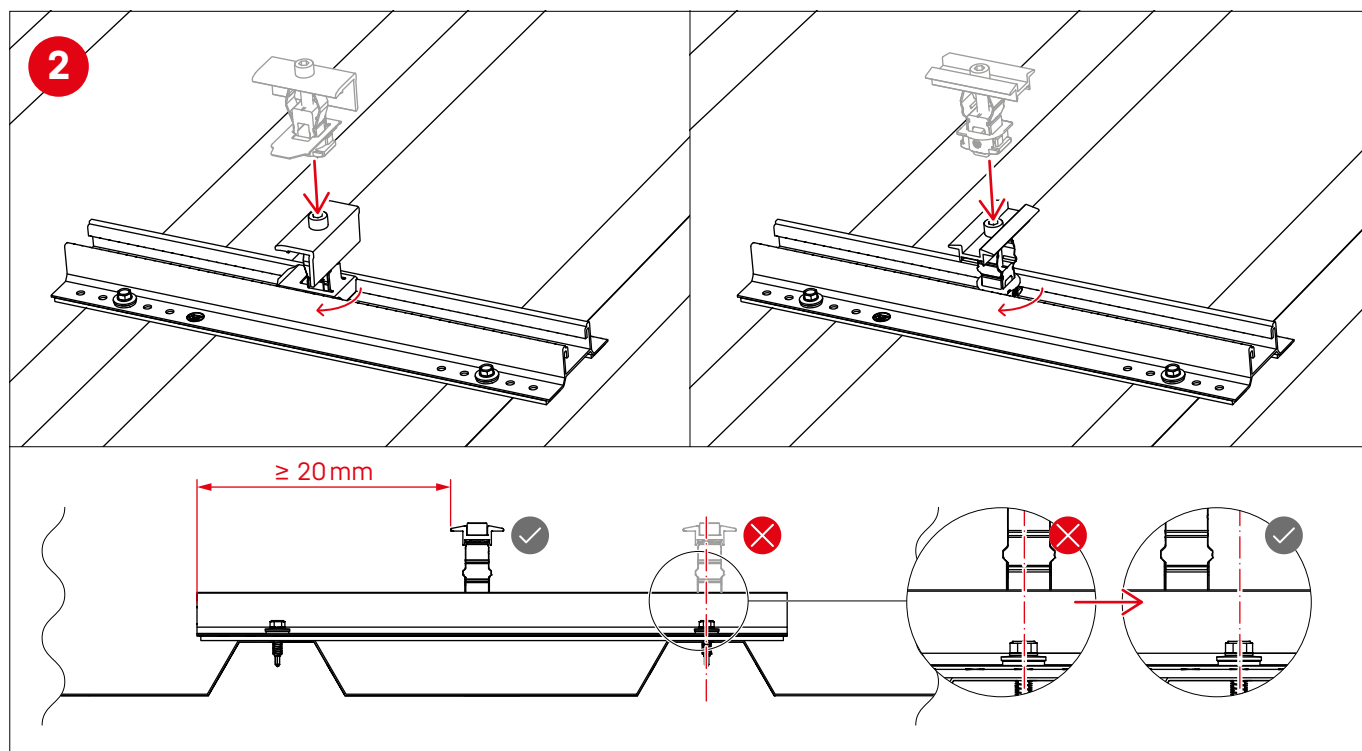
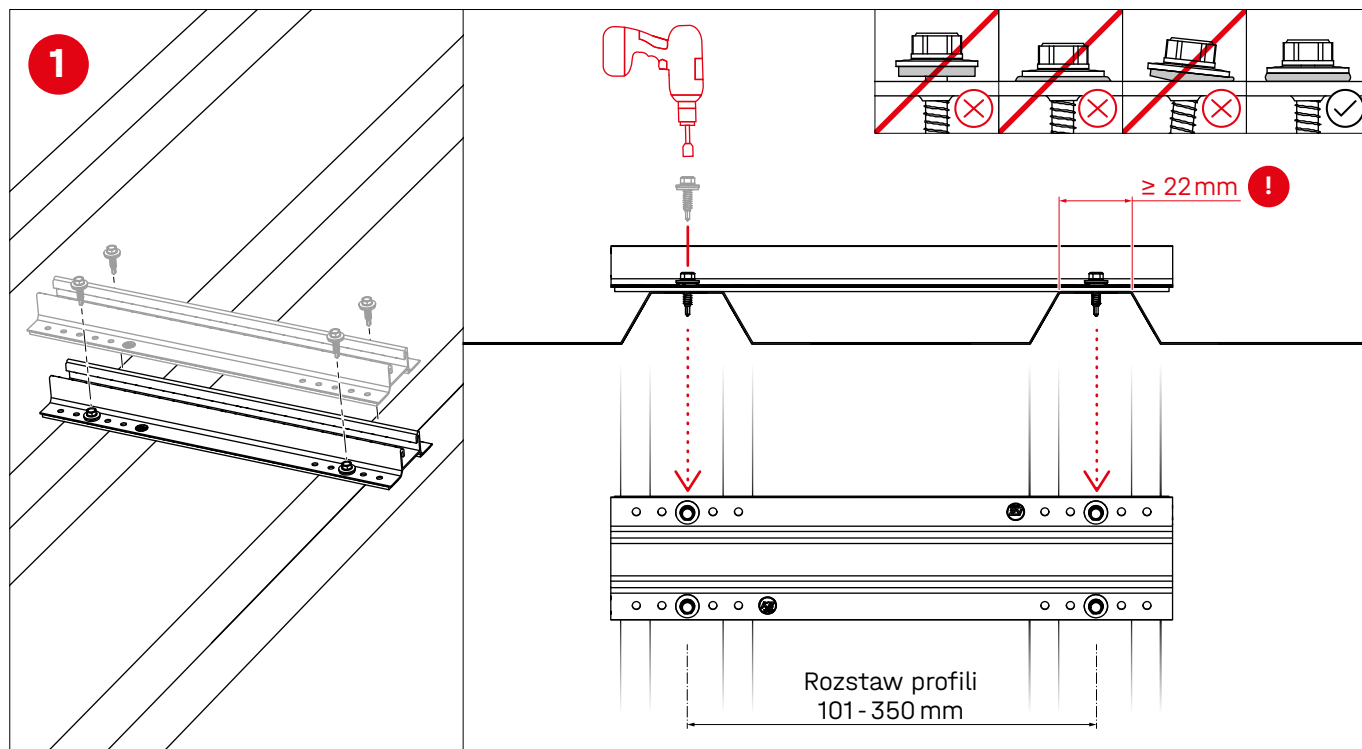
Układ pionowy



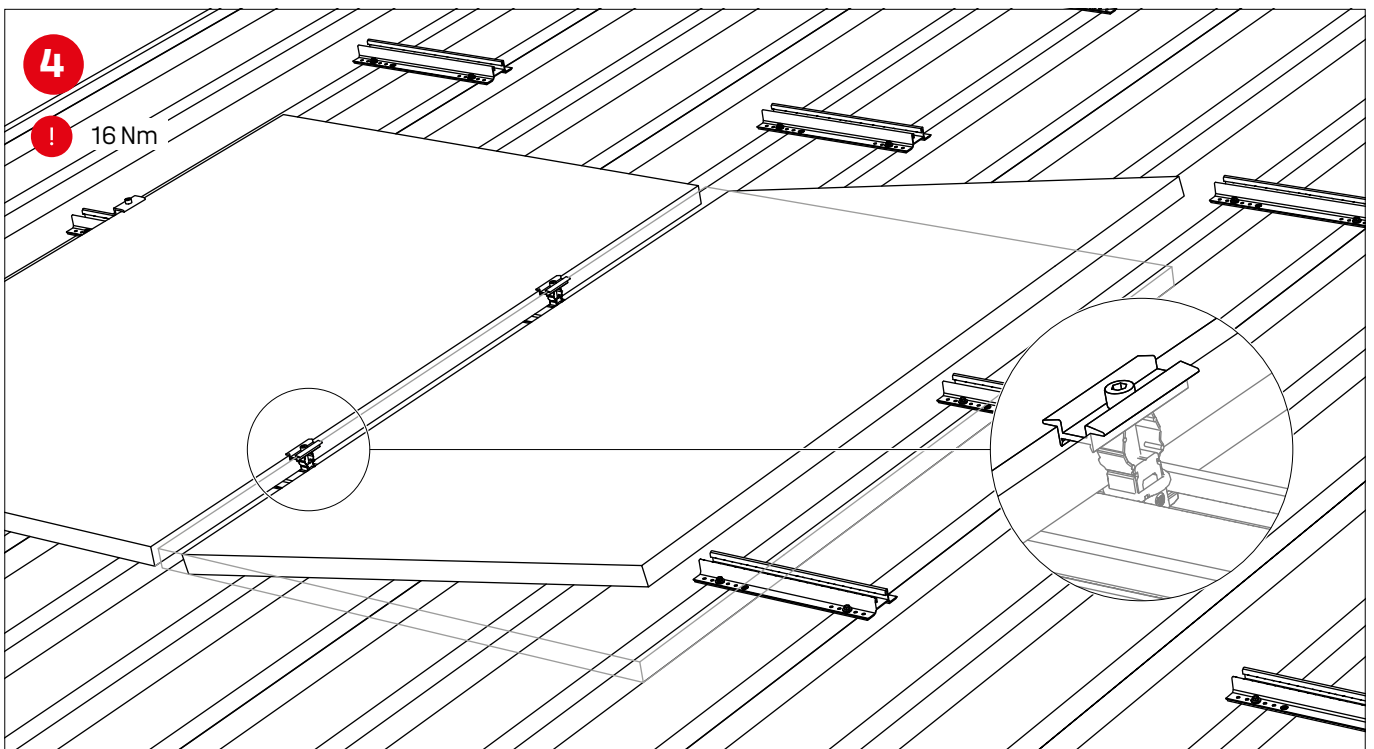
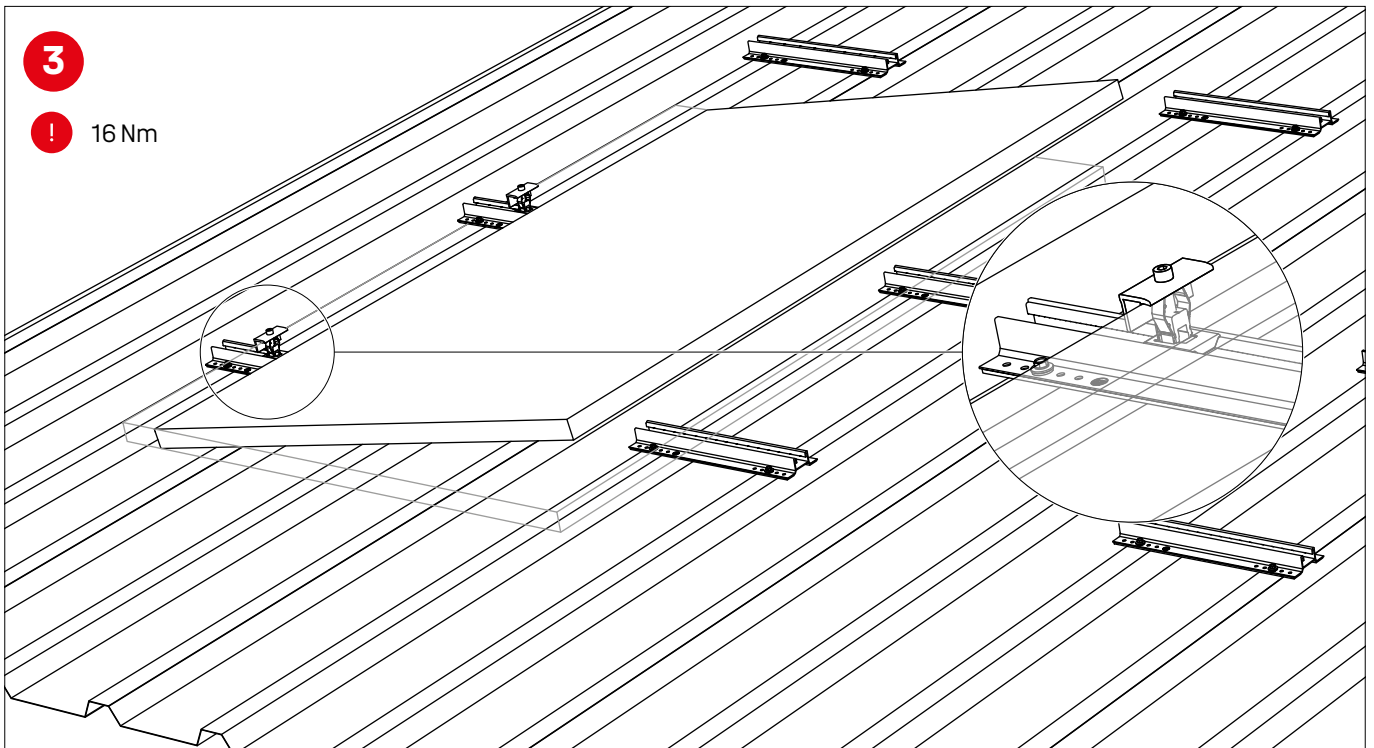
Układ poziomy  
 Wymagane zatwierdzenie  
 producenta!

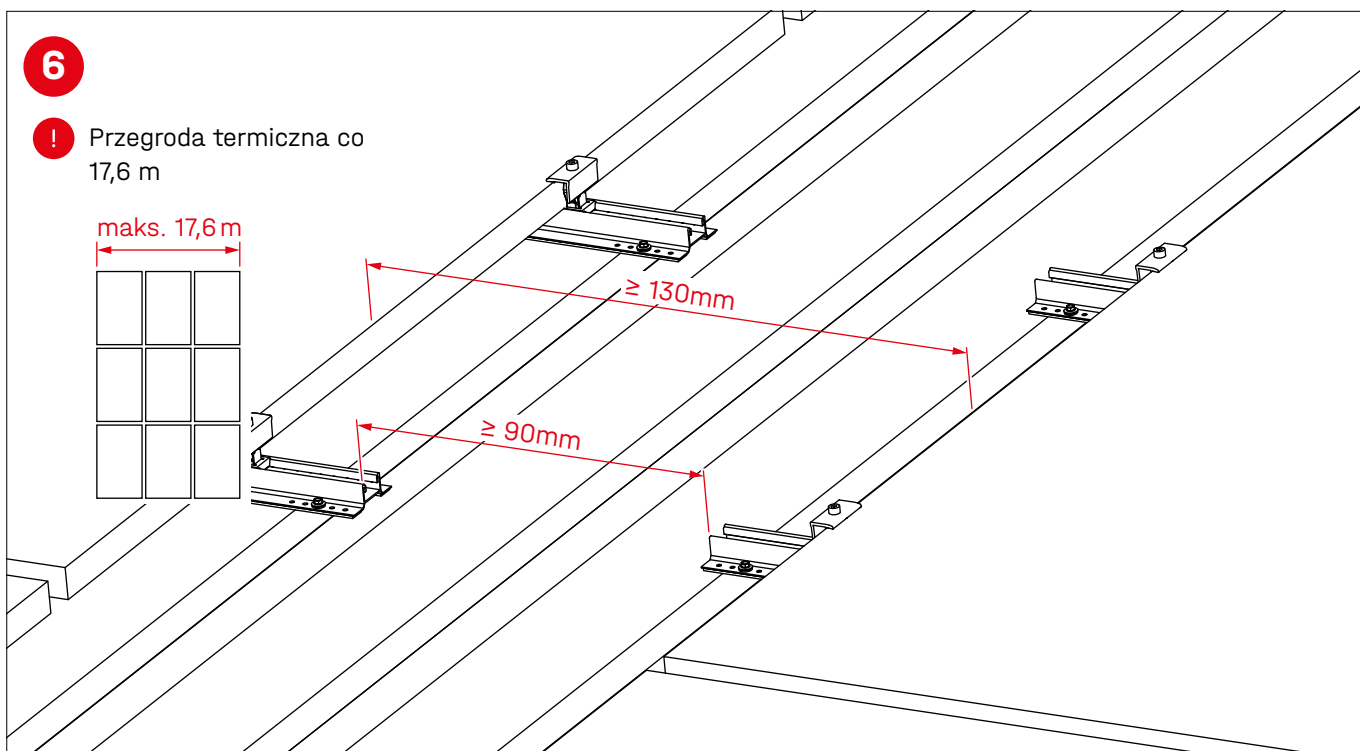
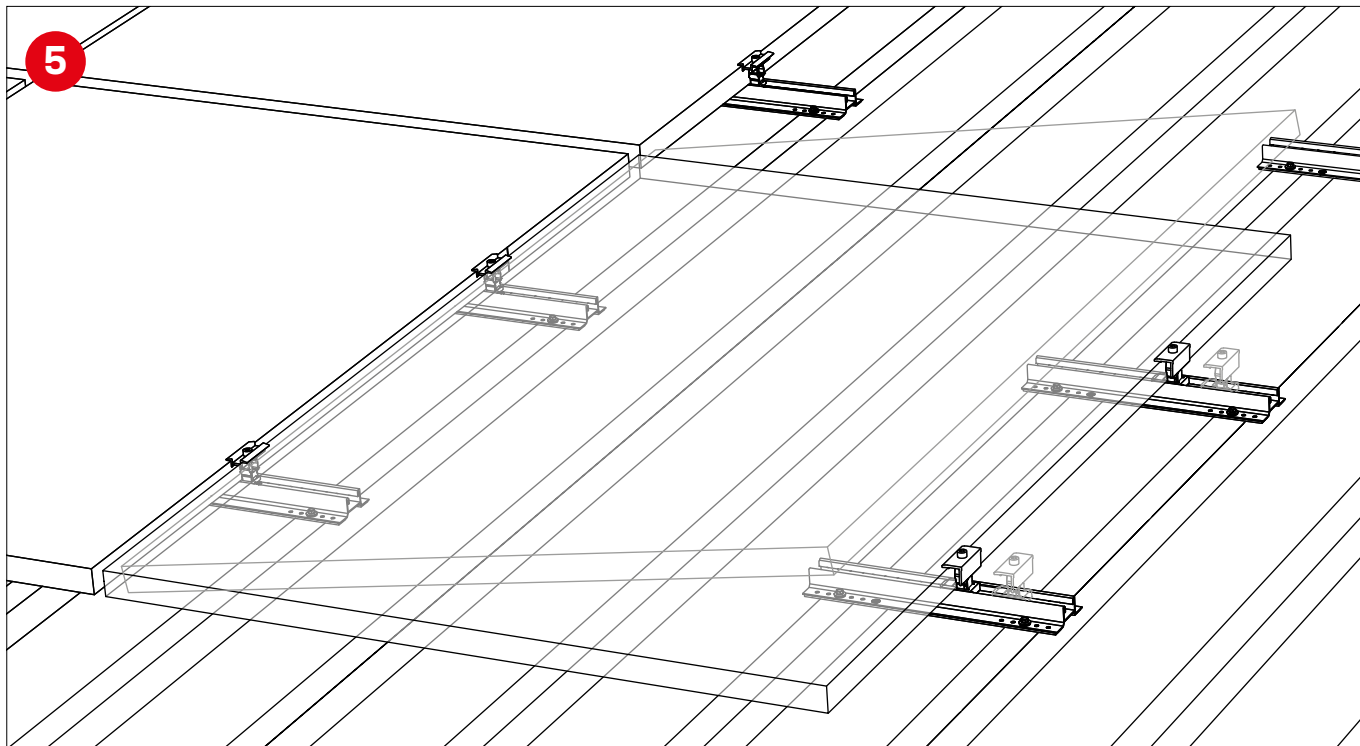
# Montaż w układzie pionowym

## Orientacja modułów pionowa





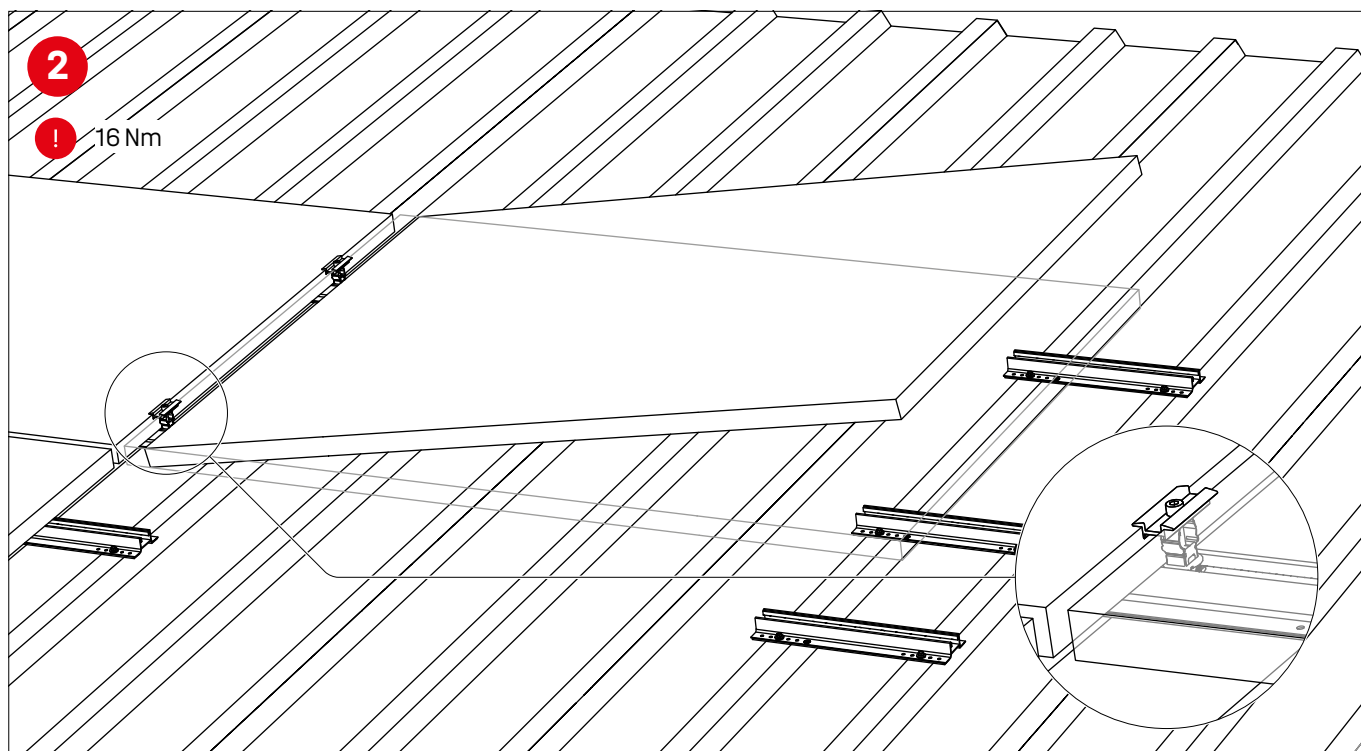
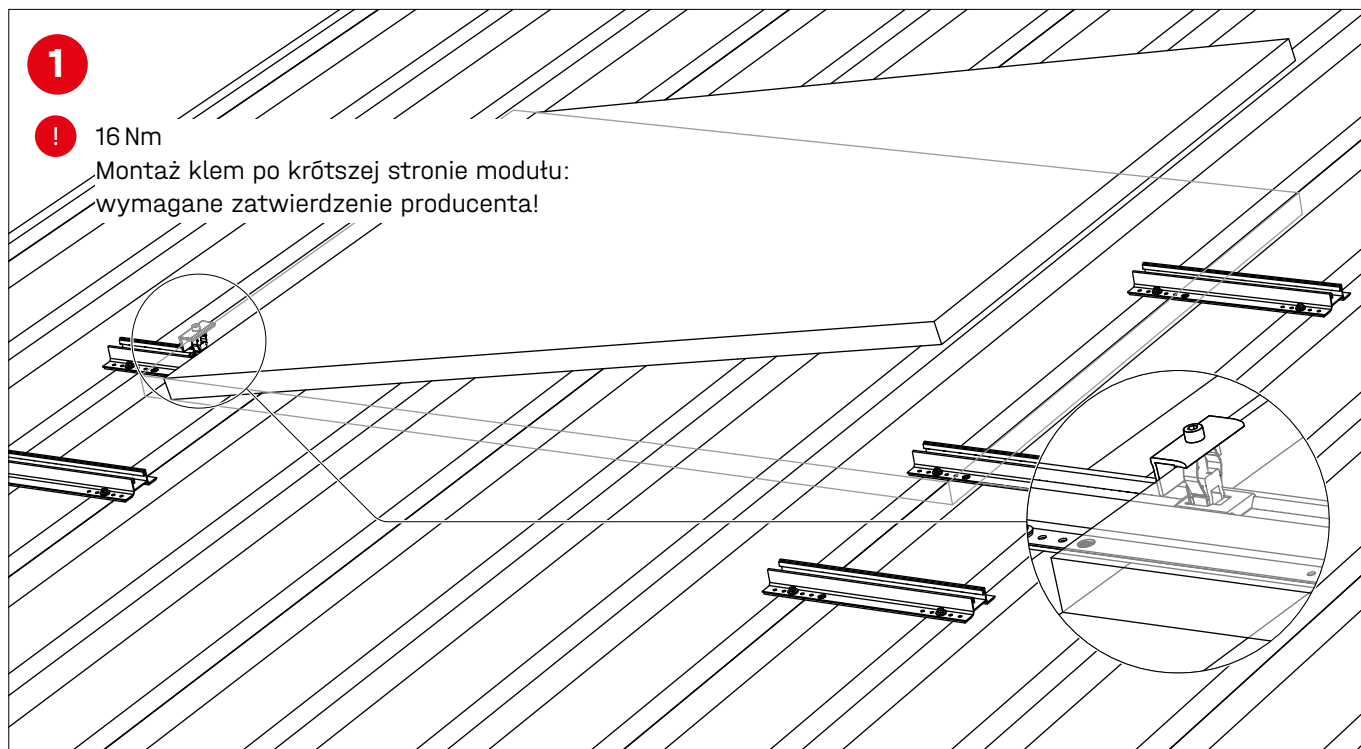


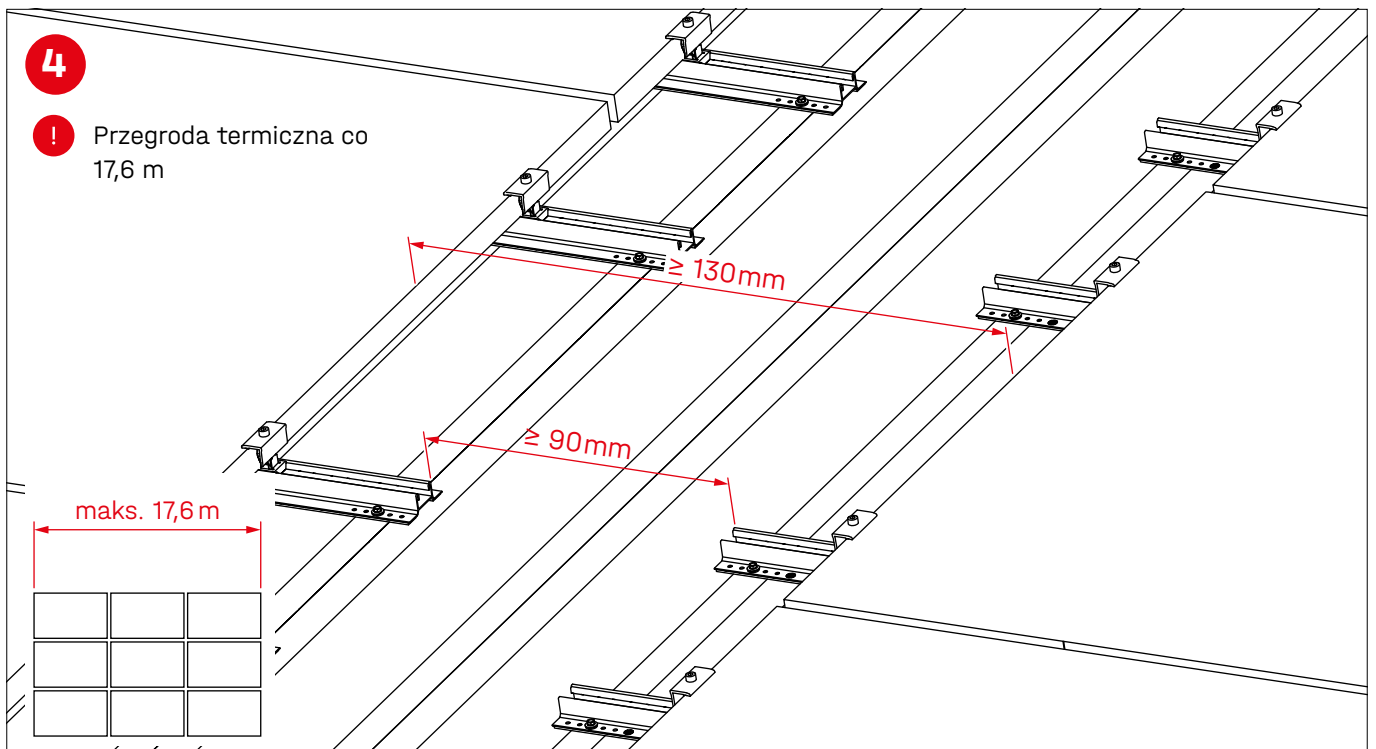
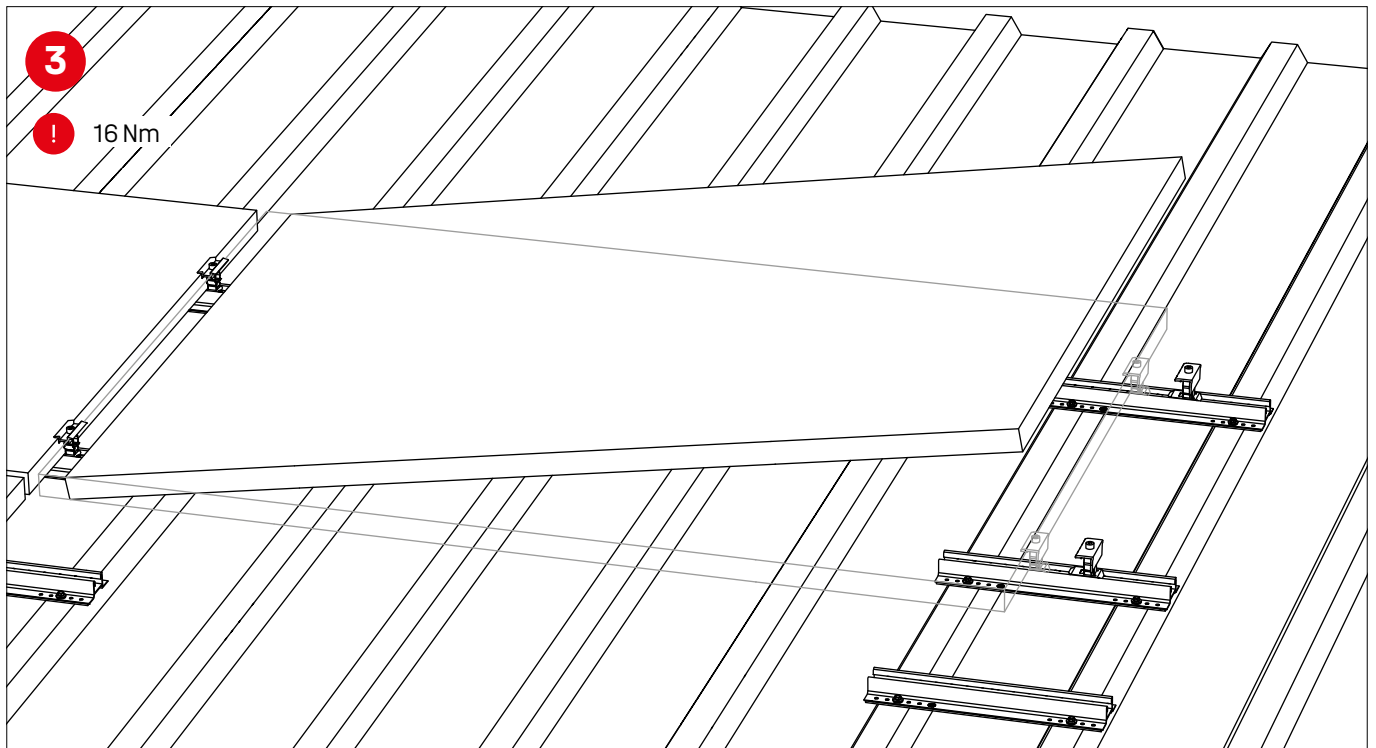


# Montaż w układzie poziomym



## Orientacja modułów pozioma

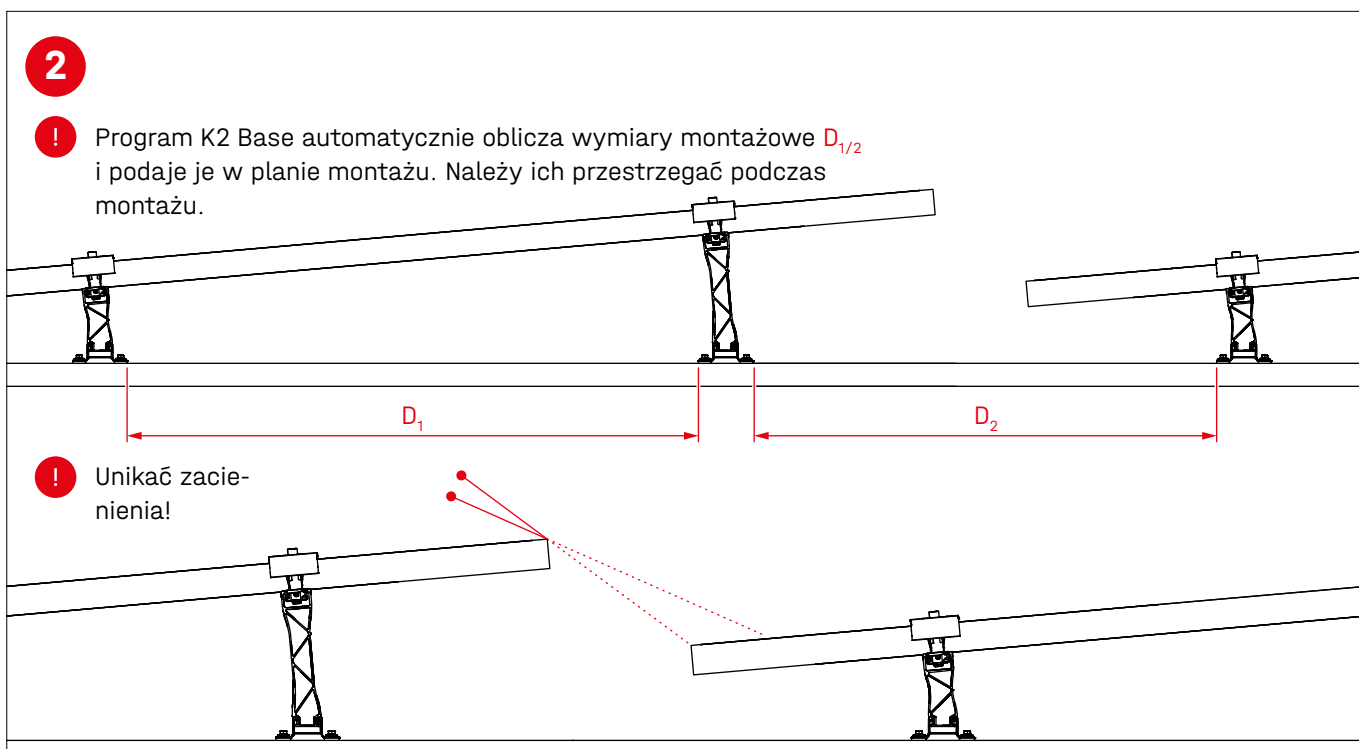
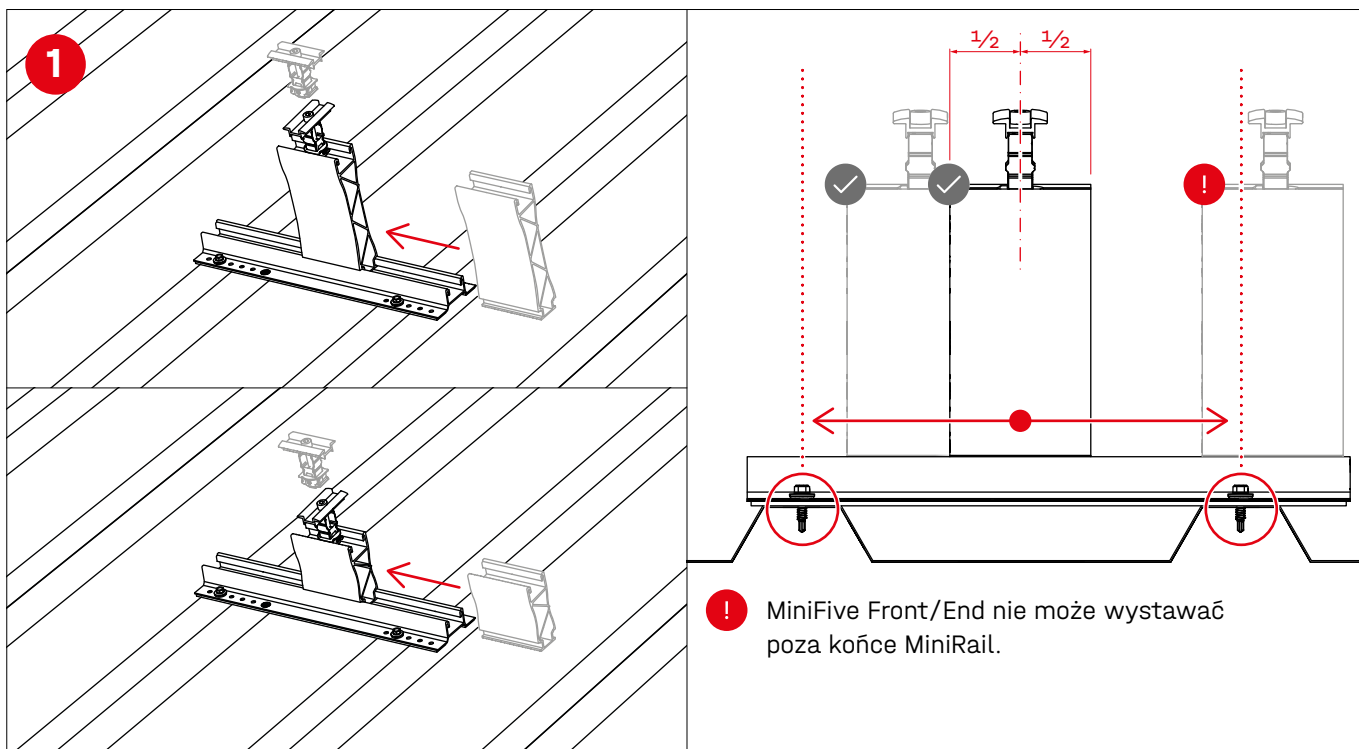


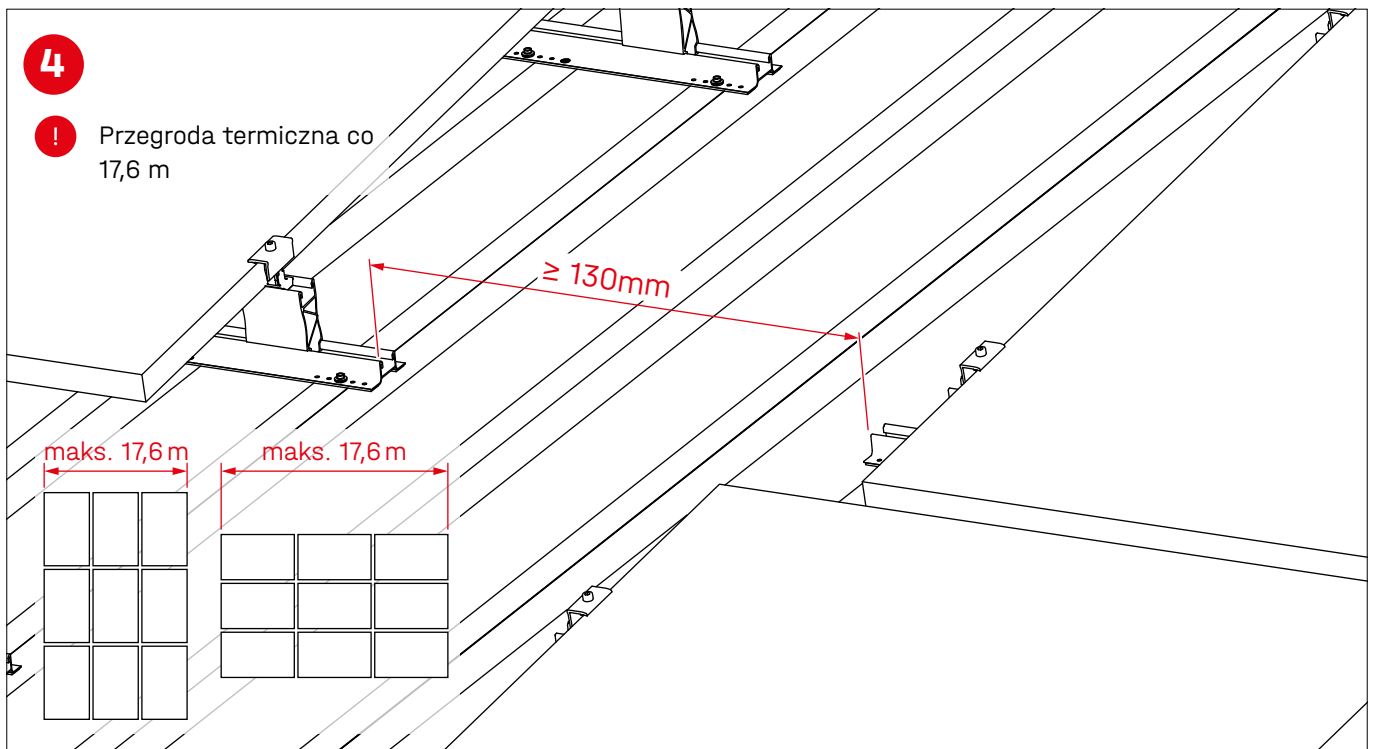
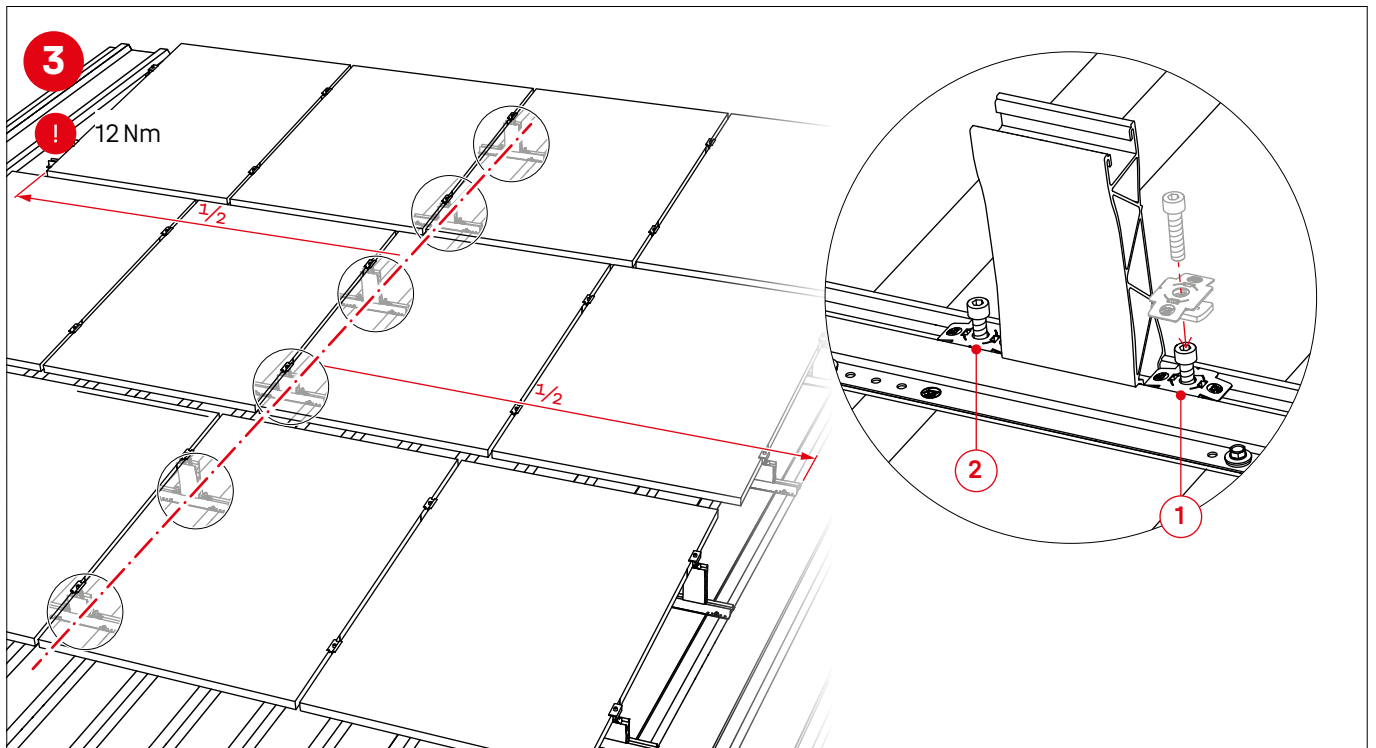


# Montaż podpór

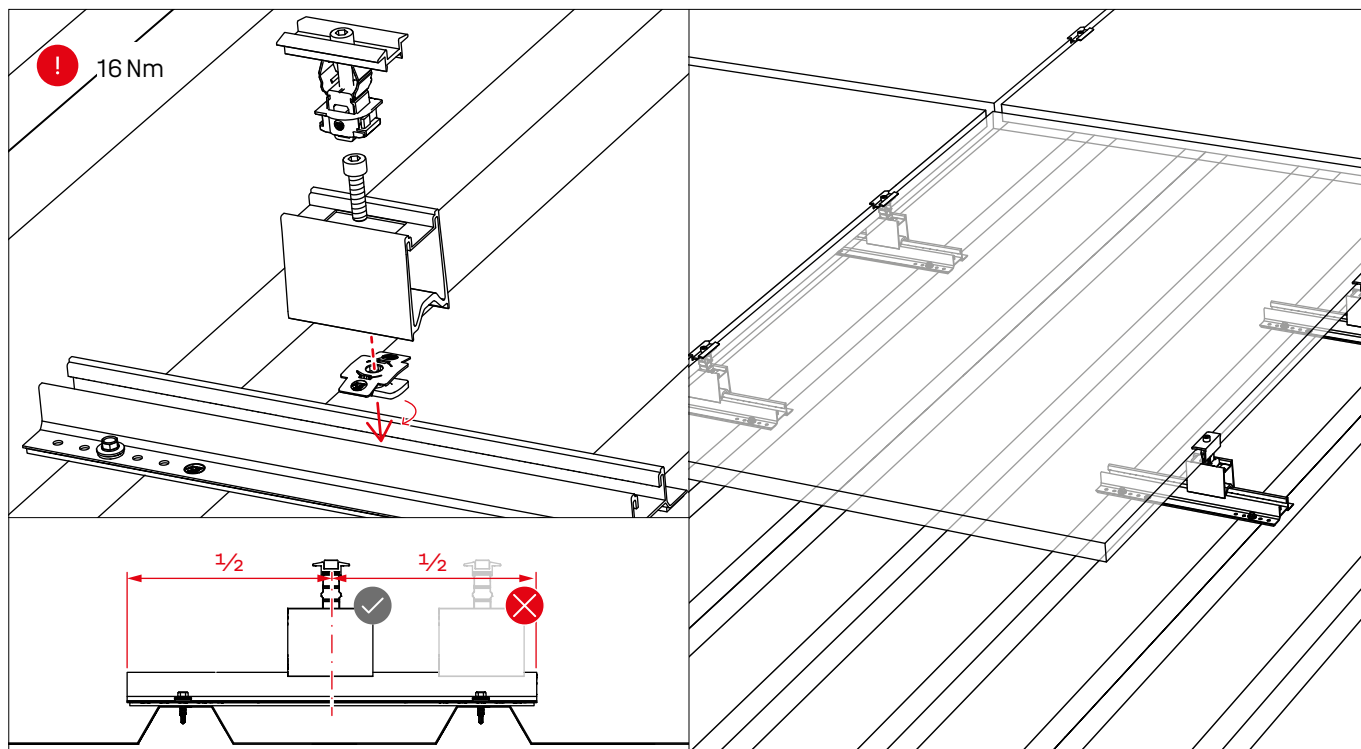


## Podpora MiniFive 5°



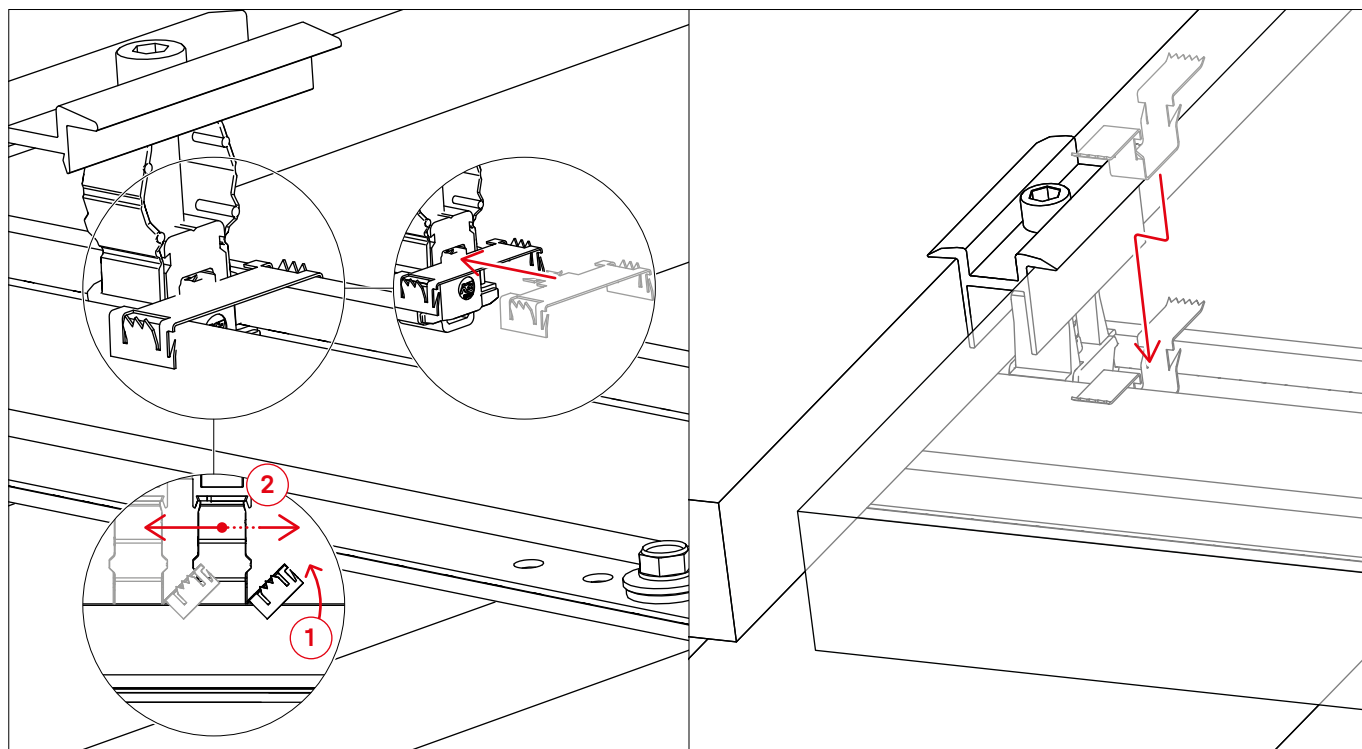


## Montaż na podporach RailUp równoległe do połaci dachu

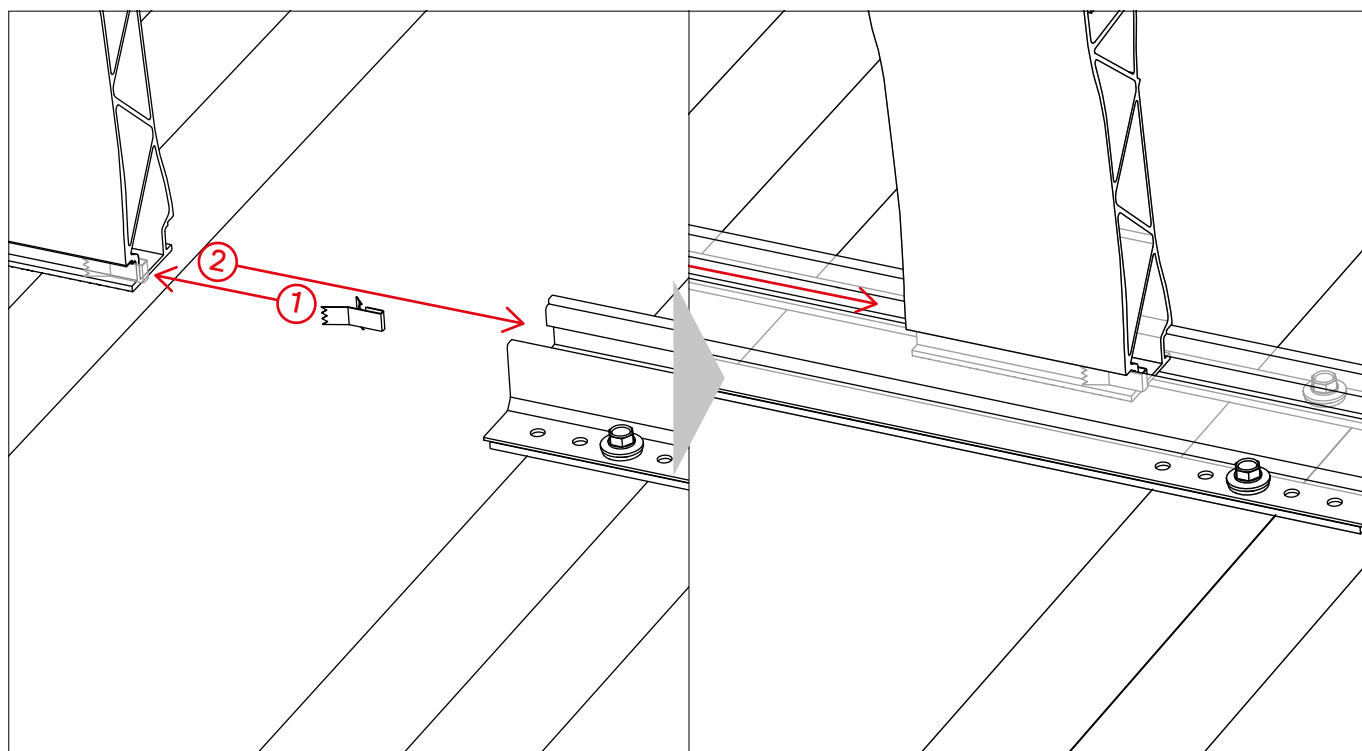


# Uziemienie ramy modułu za pomocą TerraGrif

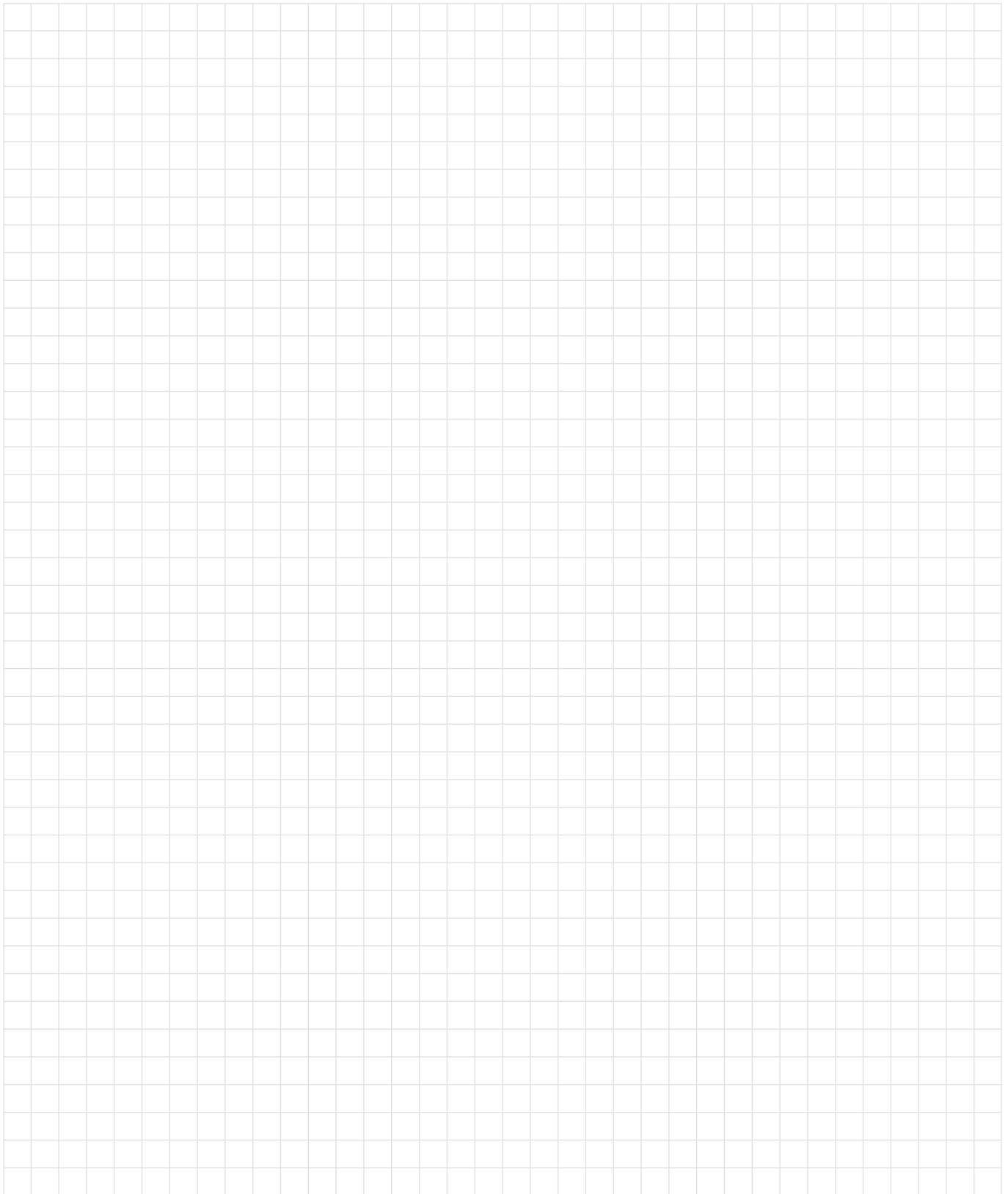
TerraGrif QL albo K2SZ



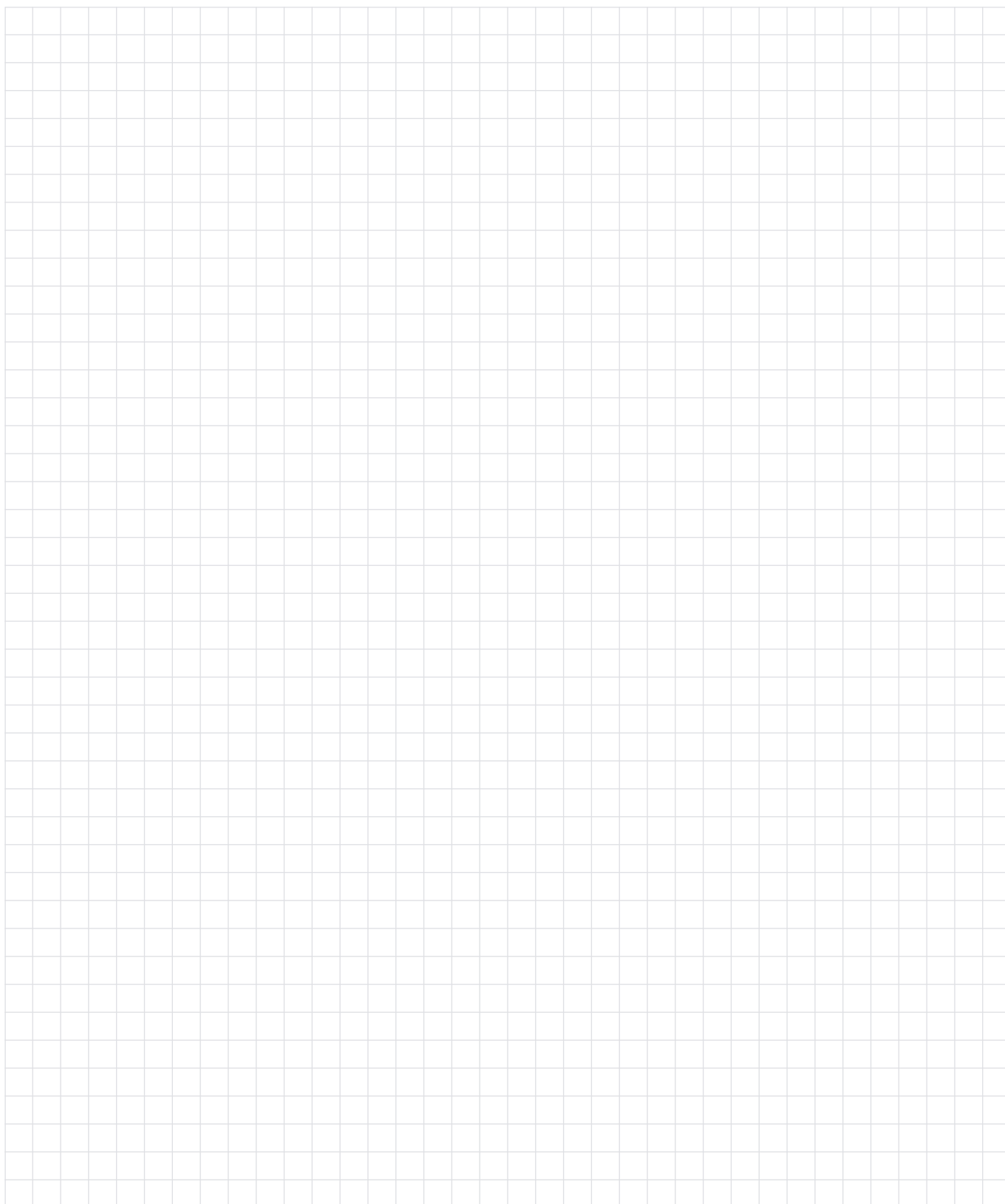
## TerraGrif PL do MiniFive Front/End

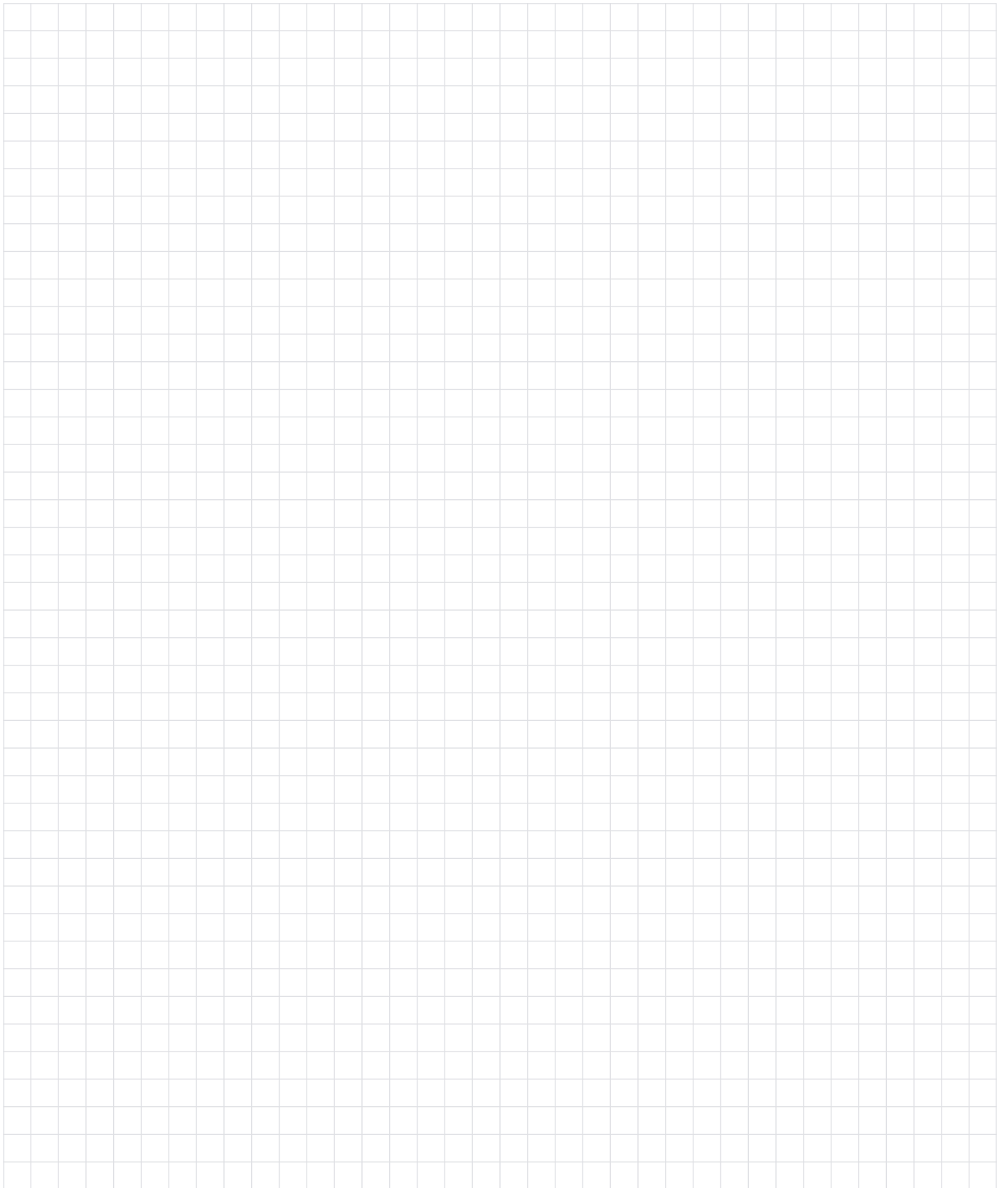






# Notatki





## Dziękujemy za wybór systemu montażowego K2.

Systemy K2 są szybkie i łatwe w montażu.  
Mamy nadzieję, że ta instrukcja będzie pomocna.  
Będziemy wdzięczni za wszelkie sugestie, pytania czy propozycje ulepszeń. Wszystkie dane kontaktowe są dostępne na stronie:

- [k2-systems.com/en/contact](https://k2-systems.com/en/contact)
- Infolinia serwisowa: +49 7159 42059-0

Obowiązują nasze Ogólne Warunki Dostaw; dostępne na stronie:  
[k2-systems.com](https://k2-systems.com)

**K2 Systems GmbH**  
Industriestraße 18 · 71272 Renningen · Germany  
+49 (0) 7159 - 42059 - 0 · [info@k2-systems.com](mailto:info@k2-systems.com) · [k2-systems.com](https://k2-systems.com)

MiniRail MK2 Assembly PL V17 | 0124 · Zmiany zastrzeżone · Zdjęcia produktów prezentują wyroby przykładowe i mogą się różnić od oryginału.



**Connecting Strength**

**[k2-systems.com](https://k2-systems.com)**