

Pēc izvēles ar
RailUp



Montāžas instrukcija

Sistēma K2 BasicRail



Connecting Strength

k2-systems.com

Saturs

• Instrumentu pārskats	3
• Vispārīgie drošības norādījumi	4
• Parasti ir spēkā, ka:	5
· Plānošana ar K2 Base	5
· Prasības attiecībā uz jumtu	5
· Statiskās prasības	5
· Svarīgas uzstādīšanas instrukcijas	5
• Sastāvdaļas	6
· Portrets - montāža	6
· Ainavu montāža ar AddOn	8
· Ainavas montāža krustotā savienojumā	9
• Montāža	10
• Alternatīvas sistēmas struktūras	16
· Vietu ietaupoša termiskā atdalīšana	16
· Ainavas montāža krustotā savienojumā	16
· Ainavu montāža ar AddOn	17
· Instalācijas veidnes aprēķins	17
• Pēc izvēles instalēšanas soļi	18
· Jumta paralēlais pacēlums ar RailUp	18
· TerraGrif K2SZ	19
· TerraGrif K2PA	19

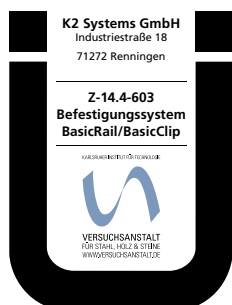
Pārbaudīta kvalitāte - vairākas sertificētas

K2 Systems nozīmē drošu savienojumu, visaugstāko kvalitāti un precizitāti. Mūsu klienti un darījumu partneri jau ilgu laiku atpakaļ to zina. Neatkarīgas aģentūras ir pārbaudījušas, apstiprinājušas un sertificējušas mūsu kompetences un komponentus.

Mūsu kvalitātes un produktu sertifikātus varat atrast vietnē:

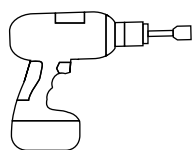
k2-systems.com

Übereinstimmungszeichen (Ü-Zeichen)



BasicRail BasicRail/BasicClip sistēmai ir vispārējā būvniecības atļauja Z-14.4-603.

Instrumentu pārskats



5/6 mm



8 mm



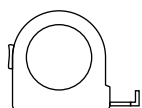
25



6 - 30 Nm
(4,5 - 22,2 lb-ft)



5/6 mm

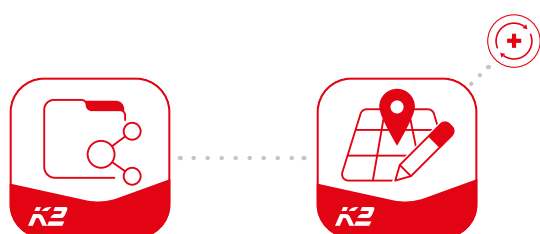


≥ 3,0 m



≥ 6,0 m

Digital Toolbox



Vai mūsu digitālie pakalpojumi jums jau ir pazīstami? Sāciet izmantot mūsu K2 DocuApp lietotni, lai pirmos svarīgos datus varētu fiksēt, esot pie klienta vai projekta realizēšanas vietā.

Šos datus ērti var lietot mūsu tiešsaistes plānošanas programmatūrā K2 Base. Projekta plānošana šeit būs vienkārša, droša un ātra. Jūs saņemsiet detalizētu projekta pārskatu ar montāžas plānu un statisko ziņojumu.

K2+ saskarne beigās nodrošina projekta datu nemanāmu pārsūtīšanu uz zināmu inverteru ražotāju plānošanas rīkiem vai ienākumu plānošanas rīkiem.

Reģistrējieties un sāciet lietot:

app.k2-systems.com →

base.k2-systems.com →

Vispārīgie drošības norādījumi

- Lūdzu, ņemiet vērā, ka jāievēro mūsu vispārīgās uzstādīšanas instrukcijas. Tas varat skatīt vietnē: k2-systems.com
- Iekārtas var uzstādīt un pasūtīt tikai personas, kuras var nodrošināt, ka tas tiek veikts saskaņā ar viņu profesionālo kvalifikāciju (piem., apmācību vai darbību) vai pieredzi.
- Pirms montāžas uz vietas jāpārbauda, vai izstrādājums atbilst statistiskajām prasībām. Jumta sistēmu gadījumā vienmēr uz vietas jāpārbauda jumta slodzes.
- Ir jāievēro nacionālie un vietu specifiskie būvnoteikumi, standarti un vides noteikumi.
- Jāievēro darba drošības un nelaimes gadījumu novēršanas noteikumi un profesionālās asociācijas standarti un noteikumi! Jo īpaši jāņem vērā, ka:
- ir nepieciešams valkāt drošības apģērbu (īpaši aizsargķiveri, darba apavus un cimds).
- Jumta darbiem ievērojiet jumta darbu noteikumus (piemēram, izmantojot: kritienu aizsargus, sastatnes ar uztvērēju 3 m augstumā utt.).
- Visā uzstādīšanas procesā ir obligāta divu personu klātbūtne, lai garantētu ātru palīdzību, ja rodas negadījums.
- K2 montāžas sistēmas tiek pastāvīgi attīstītas. Uzstādīšanas procesi var mainīties. Tādēļ, pirms uzstādīšanas noteikti izlasiet pašreizējo uzstādīšanas instrukciju versiju vietnē: k2-systems.com. Pēc pieprasījuma mēs ar prieku nosūtīsim jums aktuālo versiju.
- Jāievēro moduļu ražotāja uzstādīšanas instrukcijas.
- Potenciāla izlīdzināšana starp atsevišķām sistēmas daļām jāveic saskaņā ar attiecīgās valsts atbilstošajiem noteikumiem.
- Visā uzstādīšanas laikā jānodrošina, lai būvlaukumā būtu pieejama vismaz viena uzstādīšanas instrukciju kopija.
- Mēs neuzņemamies nekādu atbildību par radītajiem defektiem un bojājumiem, ja netiek ievēroti mūsu uzstādīšanas noteikumi un uzstādīšanas instrukcijas un izmantotas visas sistēmas sastāvdaļas, kā arī, ja tiek uzstādītas un demontētas sastāvdaļas, kuras nav oriģinālās. Garantija šādā gadījumā ir izslēgta.
- Gadījumā, ja netiek ievēroti mūsu vispārīgie drošības norādījumi, kā arī, ja tiek uzstādītas vai demontētas konkurentu sastāvdaļas, K2 Systems GmbH neuzņemas nekādu atbildību.
- Ja tiek ievēroti visi drošības norādījumi un sistēma tiek uzstādīta pareizi, ir spēkā produkta garantija uz 12 gadiem! Lūdzu, skatiet mūsu garantijas nosacījumus, kas pieejami vietnē: k2-systems.com Pēc pieprasījuma mēs ar prieku nosūtīsim jums tos.
- Sistēmas demontāža tiek veikta montāžas soļu apgrieztā secībā.
- K2 nerūsējošā tērauda detaļas ir pieejamas dažādās pretkorozijas klasēs. Jebkurā gadījumā jāpārbauda attiecīgajās ēkas vai detaļas paredzamā korozijas slodze.

Parasti ir spēkā, ka:



BasicRail sistēmu var uzstādīt standarta režīmā šādos apstākļos. Pat tad, ja sistēma ir spējusi apmierināt visaugstākās prasības, iekļaujot drošības faktorus, lūdzu, sazinieties ar savu K2 Systems pārstāvi, lai pārbaudītu, vai šīs vērtības netiek pārsniegtas.



Plānošana ar K2 Base

Projektēšanai mēs iesakām mūsu bezmaksas tiešsaistes programmatūru K2 Base. Tikai pieci soļi, lai izplānotu piemērotu montāžas sistēmu un saņemtu būvniecības ieteikumus, specifikācijas un statisko ziņojumu. Vienkārši piesakieties un sāciet plānošanu: base.k2-systems.com



Prasības attiecībā uz jumtu

- Loksnes biezums: Alumīnijs $\geq 0,5$ mm un tērauds $\geq 0,4$ mm
- Alumīnija minimālā stiepes izturība: 165 N/mm^2 ; tērauda pakāpe vismaz S235
- Min. 22 mm augstas teknes platums
- Jumta slīpums 5 - 75°



Statiskās prasības

Pietiekoša jumta pārklājuma turētāja jauda uz atbalsta struktūras vai pamatnes

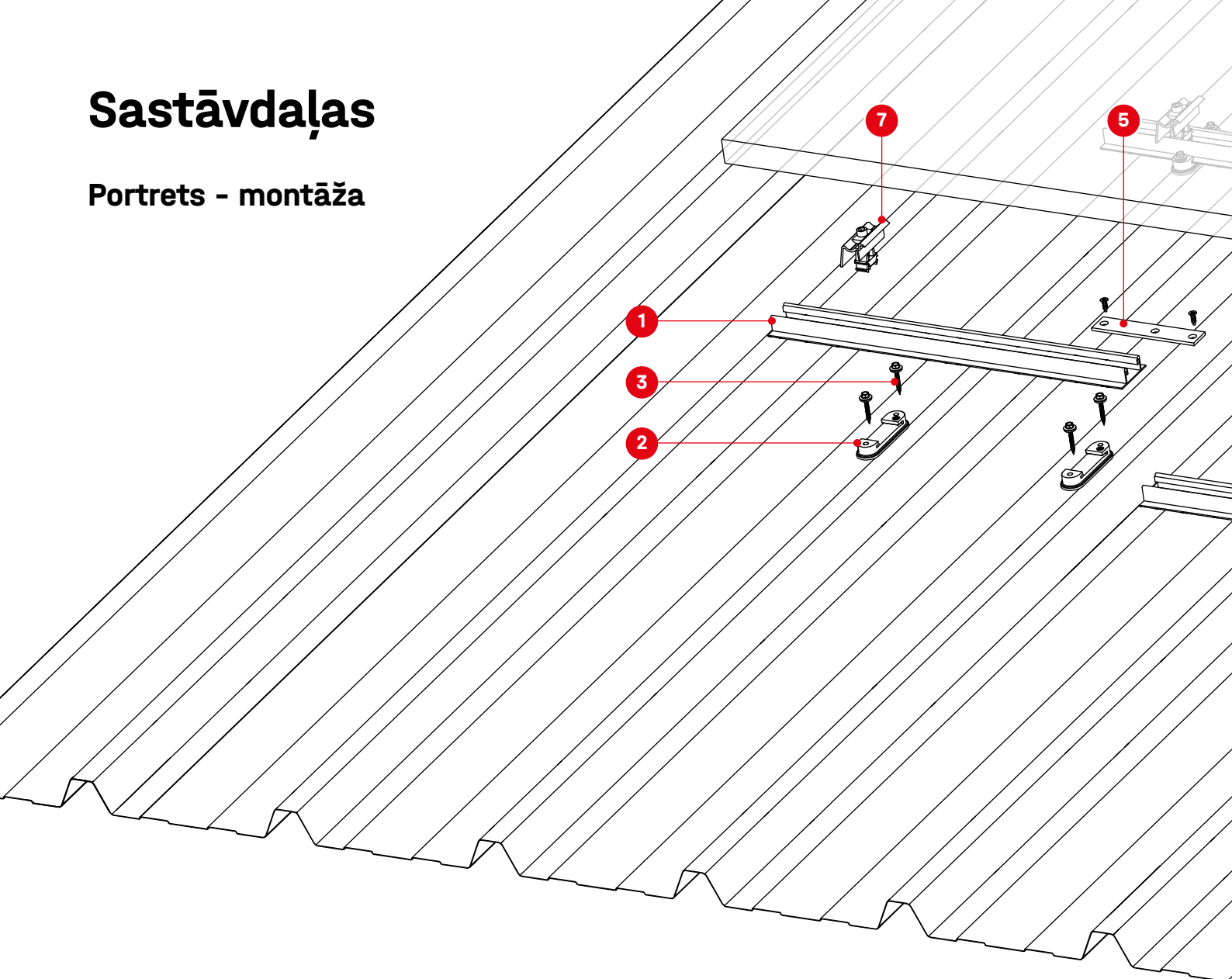


Svarīgas uzstādīšanas instrukcijas

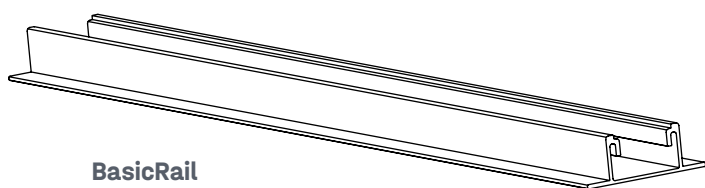
- Zemējums jāuzstāda patērētājam (ja nepieciešams, izmantojiet zibenssaizsardzības terminālu).
- Ja trapecveida loksne ir piestiprināta ar skavām, lūdzu, BasicClips nepieskrūvējiet skavām. Tā vietā visu šīs rindas BasicClips jāuzstāda, pārvietojot uz trapeces plāksnes.
- Katrs ceturtais vai ceturtdaļa no visiem BasicClips ir uzstādīti pagriežti par 180°, lai fiksētu vertikālo pozīciju. Pagrieztos BasicClips nedrīkst novietot sliedes galā; skat. 5. montāžas soli.
- Sliežu sadursavienojuma gadījumā noteikti piestipriniet tās no abām pusēm pie tuvāk esošajiem ārējā rievojuma BasicClips.
- Pēc, maksimāli 9,60 m jāveic termiskā atdalīšana. Minimālais attālums starp divām sliedēm ir 30 mm.
- Uzmaniību: Moduļus nekad nedrīkst piestiprināt termiskajai izplešanās šuvei.
- Tam nepieciešams BasicLock uz BasicRail ar kopējo garumu līdz 9,60 m (visi BasicRail, kas savienoti ar sliedes savienotāju, tiek uzskatīti par vienu BasicRail).
- Vertikālajai bez armatūras moduļu uzstādīšanai katram modulim jāuzliek aizsardzība pret slīdēšanu.
- Absolūti nepieciešams izvairīties no MK2 uzgriežņu un moduļa skavu izmantošanas sliedes sadursavienojumiem!
- Minimālais 50 mm attālums no sliedes gala / sliedes savienojuma līdz moduļa rāmim

Sastāvdaļas

Portrets - montāža

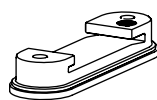


- 1** Preces numurs
iekārtu specifisks



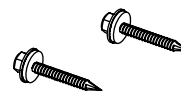
BasicRail

- 2** 1001164



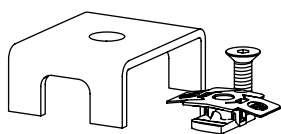
BasicClip

- 3** 1005193



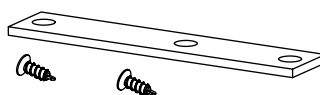
Vītngriešanas skrūves
ar blīvēšanas paplāksni
6×38 mm

- 4** 1003558



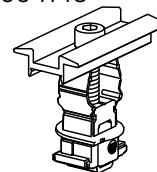
BasicLock Set

- 5** 1003571



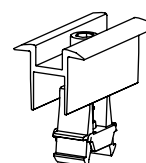
BasicConnector Set

- 6** 2004146 /
2004148

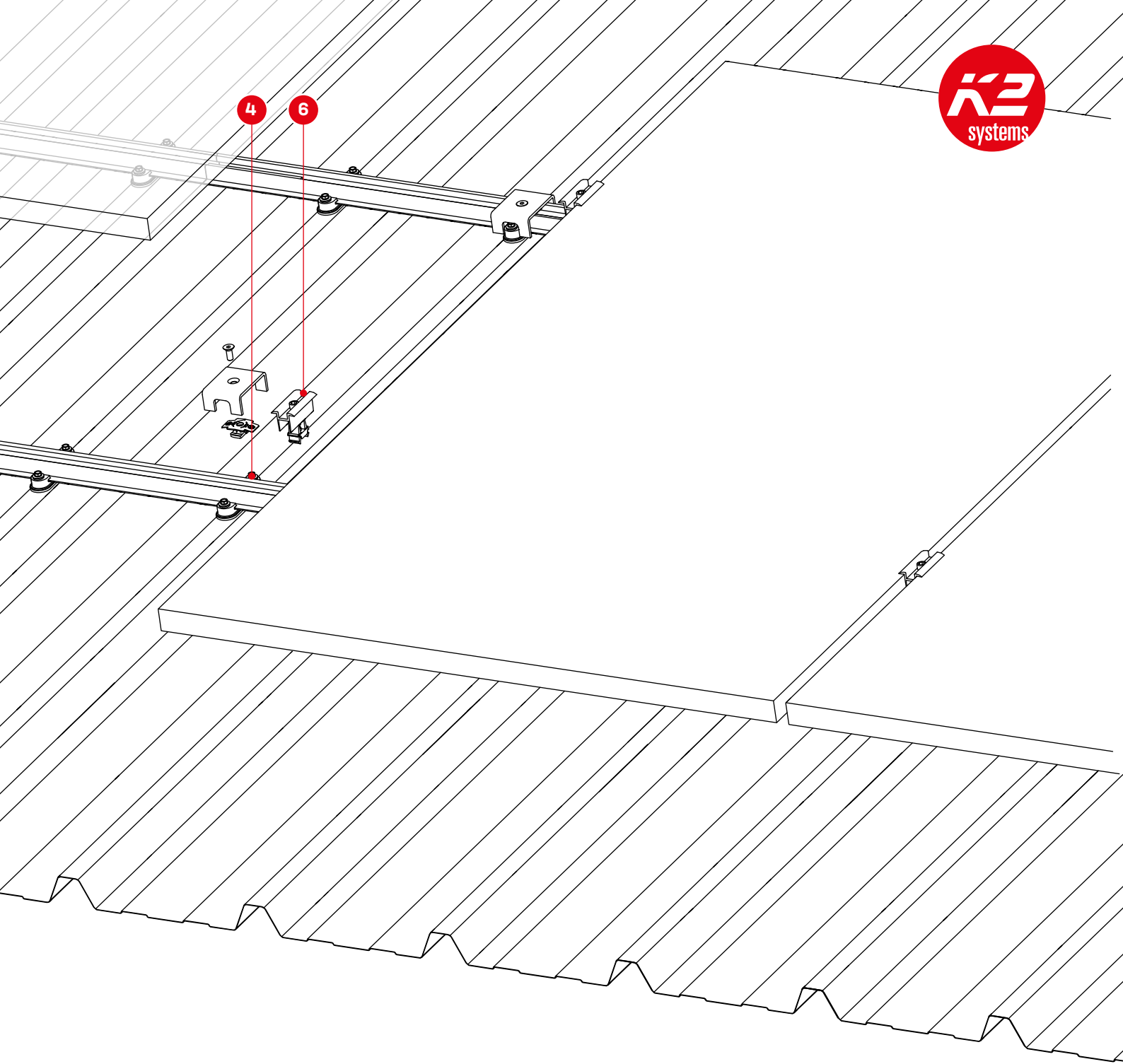


K2 Clamp MC
25 - 40
sudraba /
melnā krāsā

- 2003071 /
2003072



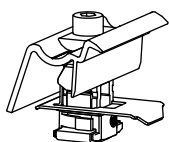
OneMid
sudraba /
melnā krāsā



Izvēles komponenti

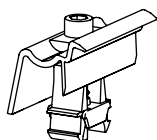
Lappuse 17 + 18!

7 2003451 / 2003452



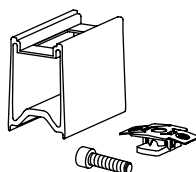
**K2 Clamp EC
30 - 40, Hybrid**
sudraba /
melnā krāsā

2002514 / 2002589



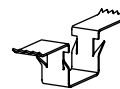
OneEnd
sudraba /
melnā krāsā

2003191



RailUp Set

2001881



TerraGrif K2SZ

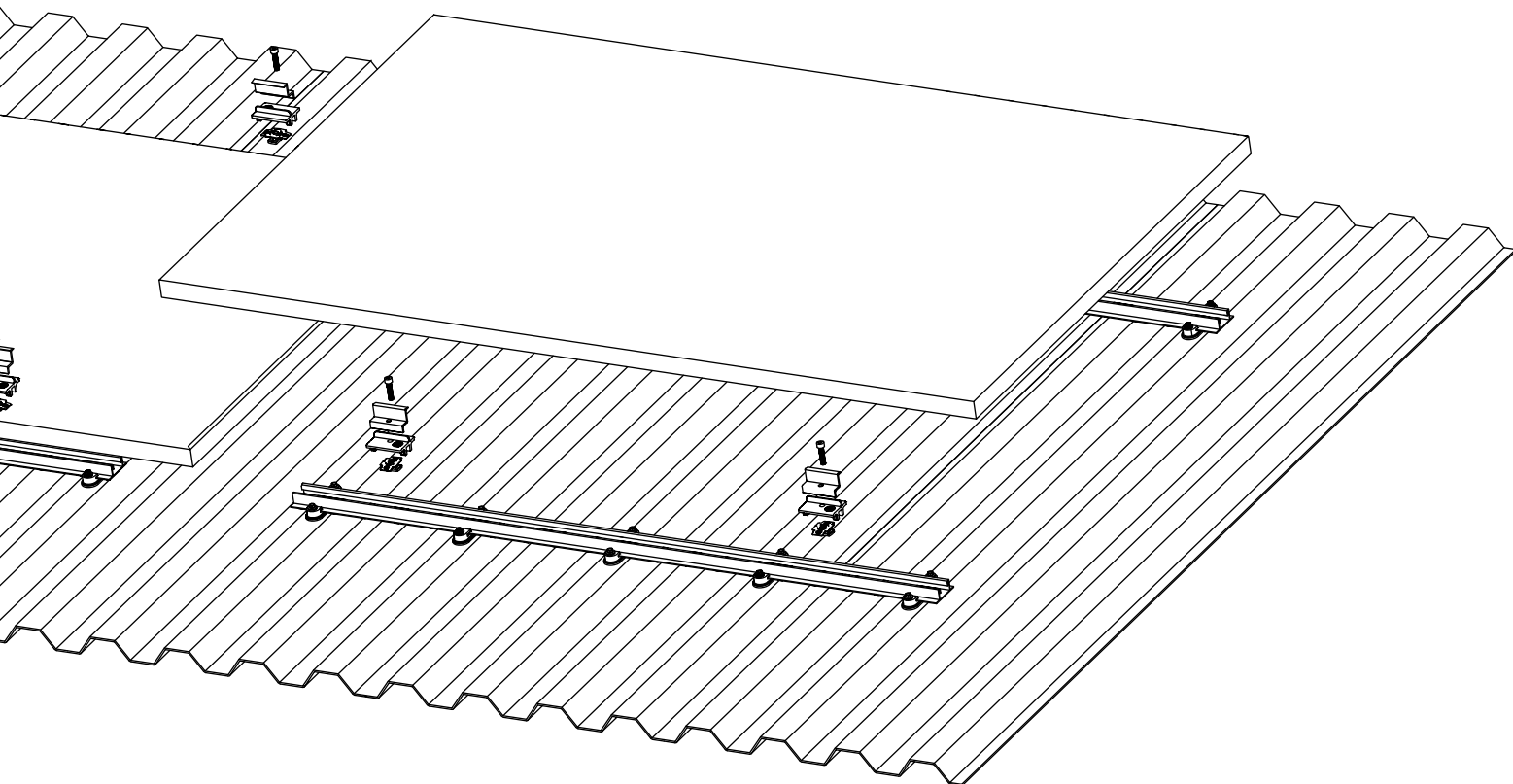
2000055



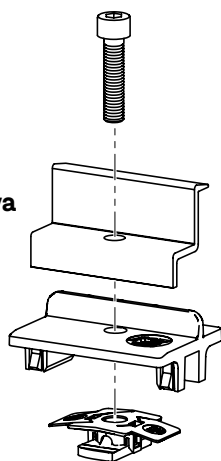
TerraGrif K2PA

Sastāvdaļas

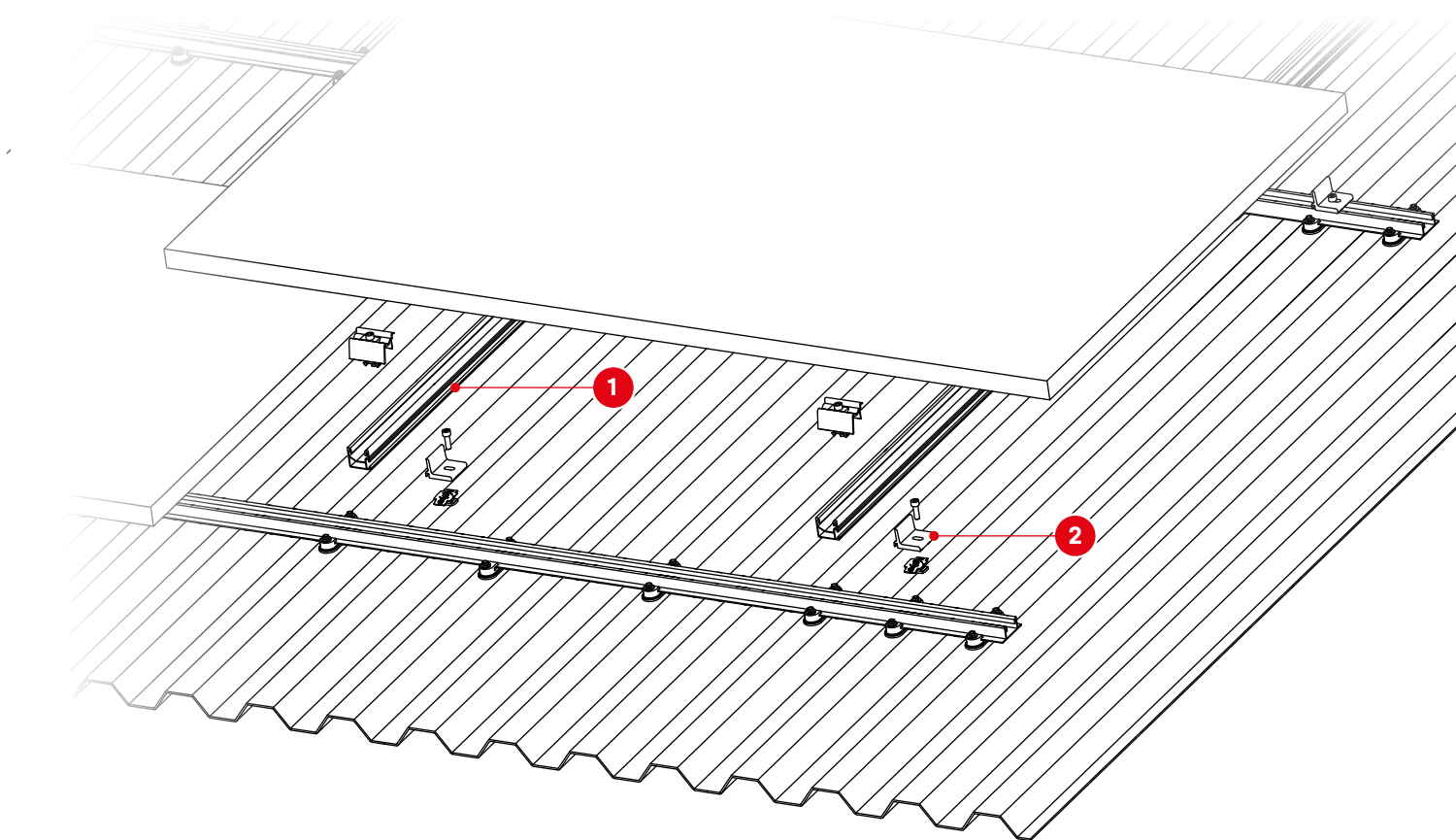
Ainavu montāža ar AddOn



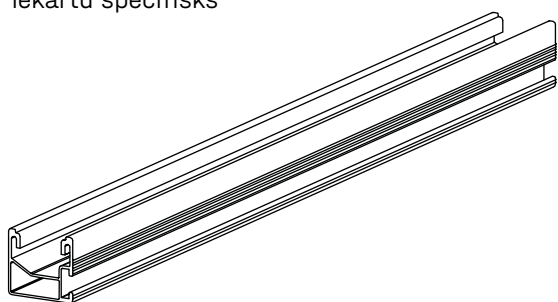
- 1 Skrūvju garums moduļa rāmim specifisks
Cilindra galvas skrūve
- 2 1005131 **vidējā skava**
moduļa rāmis specifisks **Gala skava**
- 3 Moduļa rāmis specifisks
AddOn
- 4 1001643
MK2 uzgrieznis



Ainavas montāža krustotā savienojumā

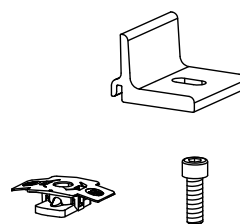


1 Preces numurs
iekārtu specifisks



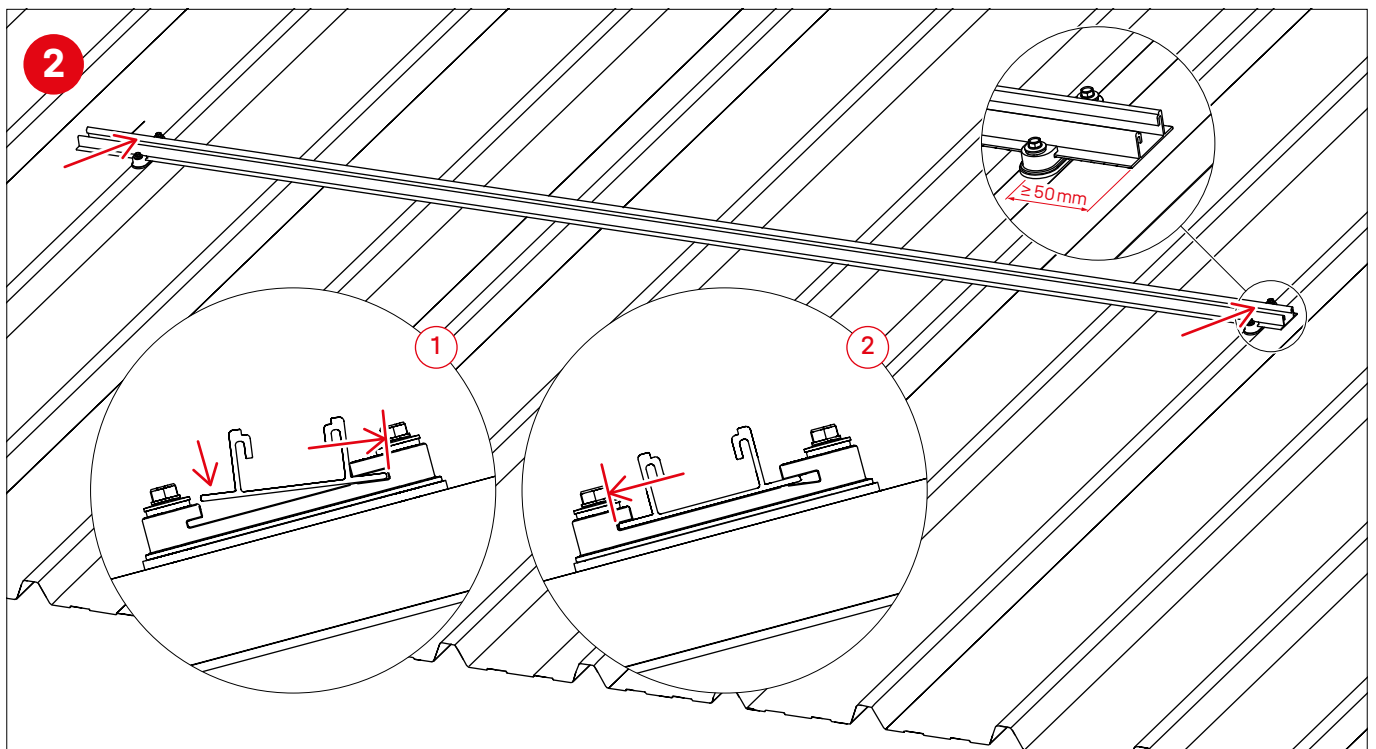
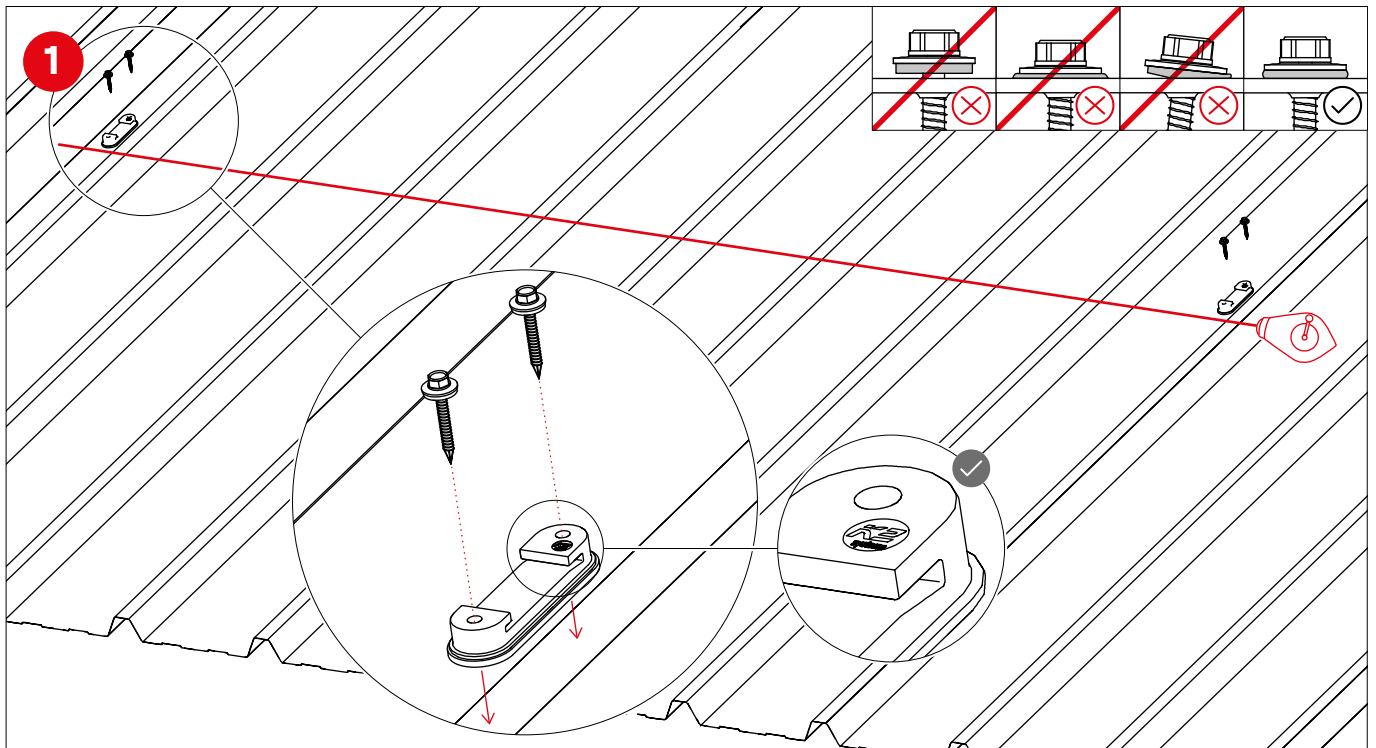
SingleRail

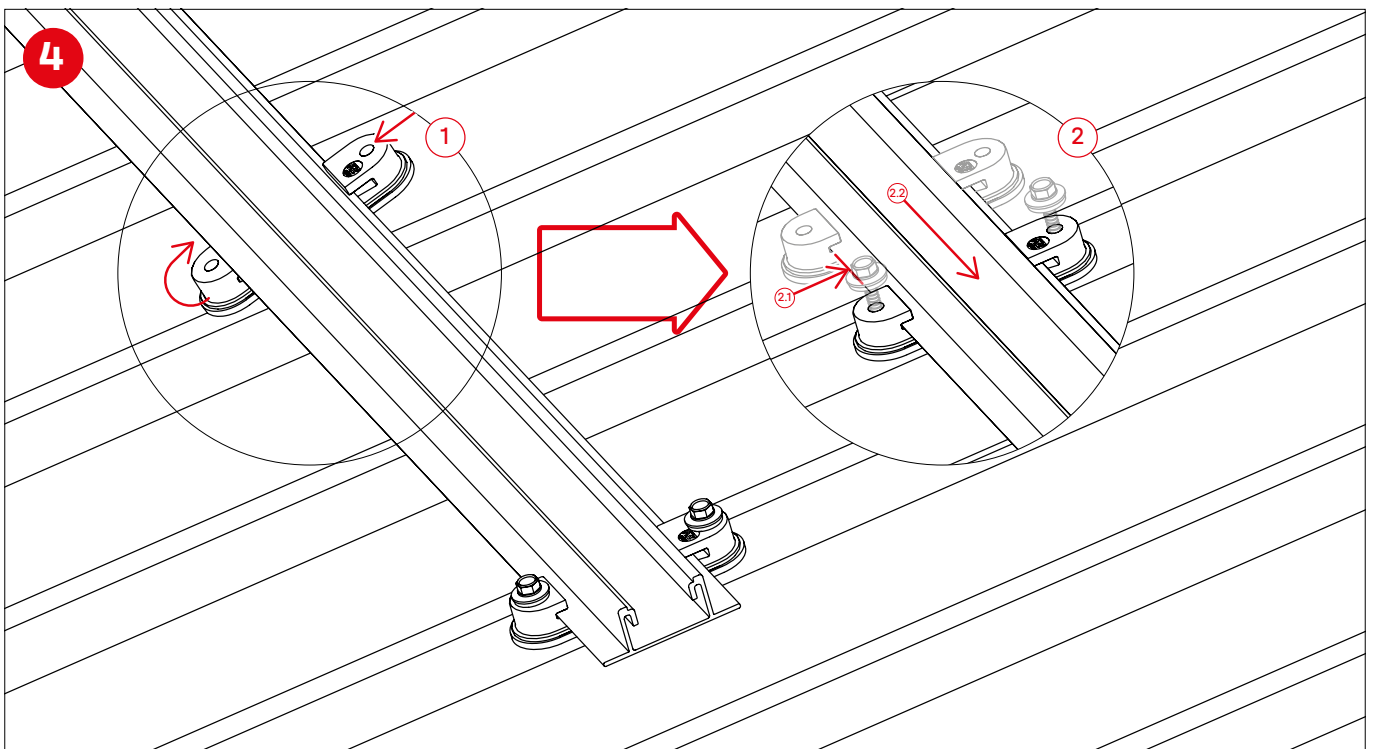
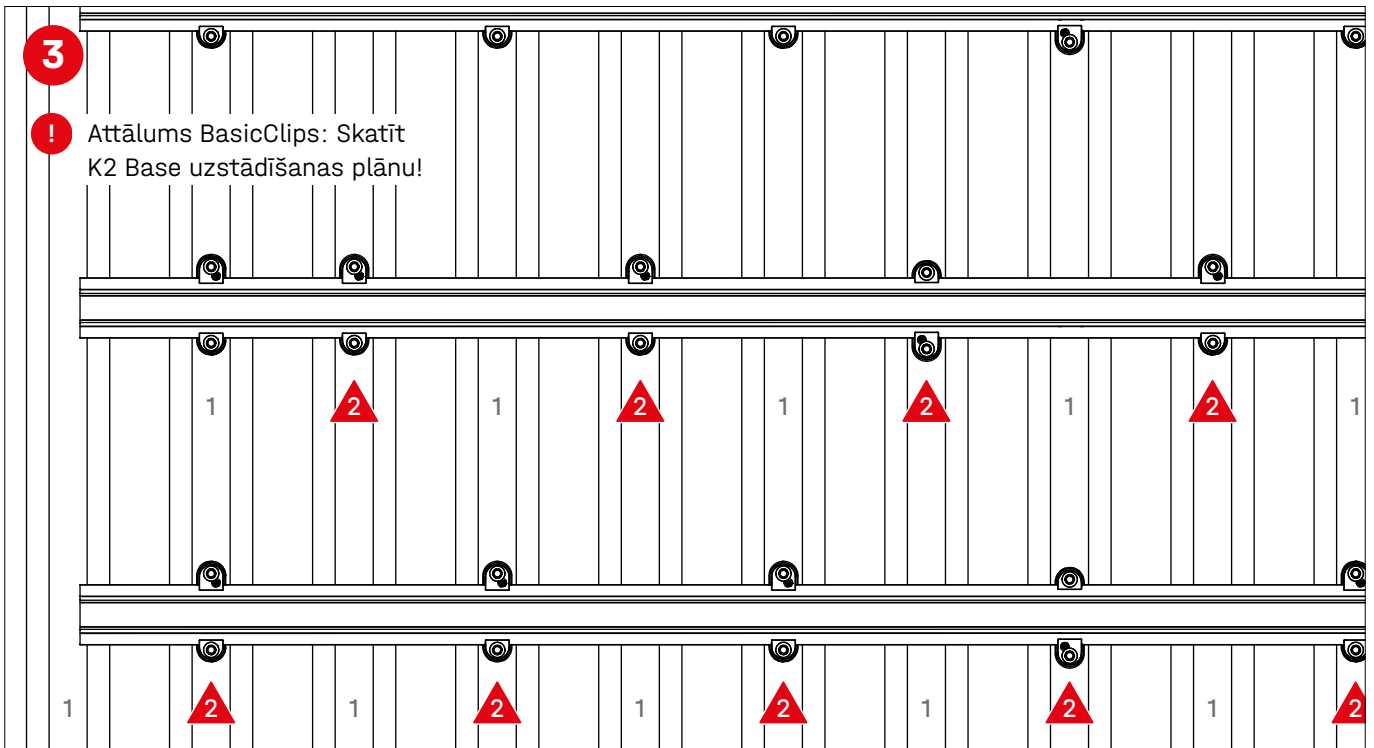
2 2003145

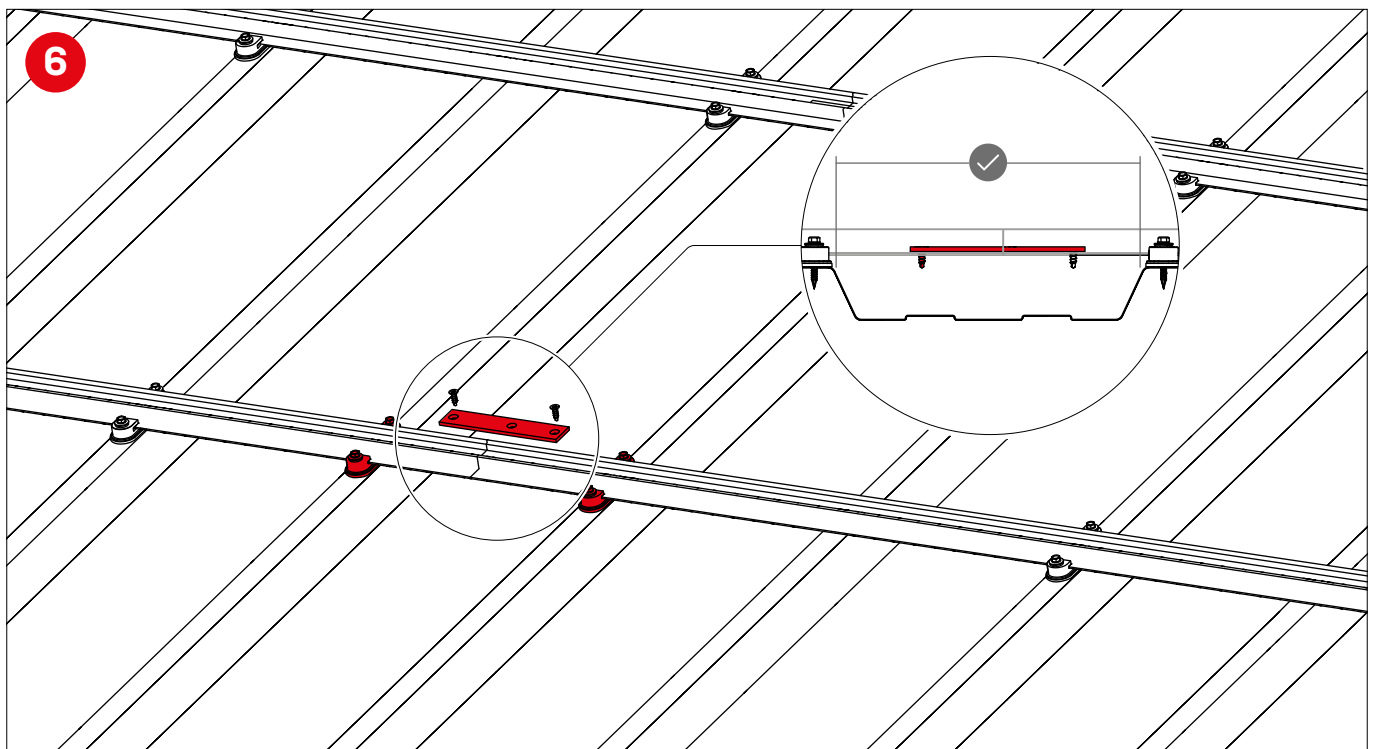
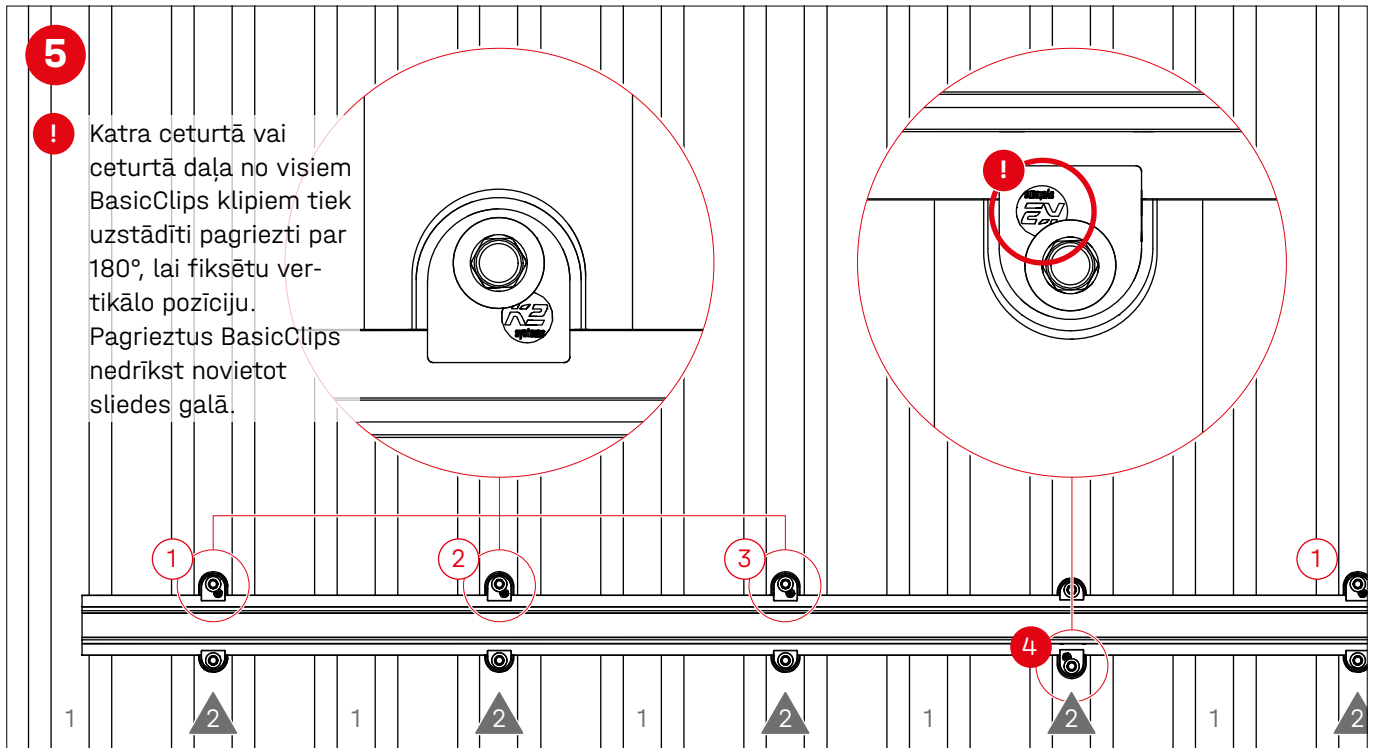


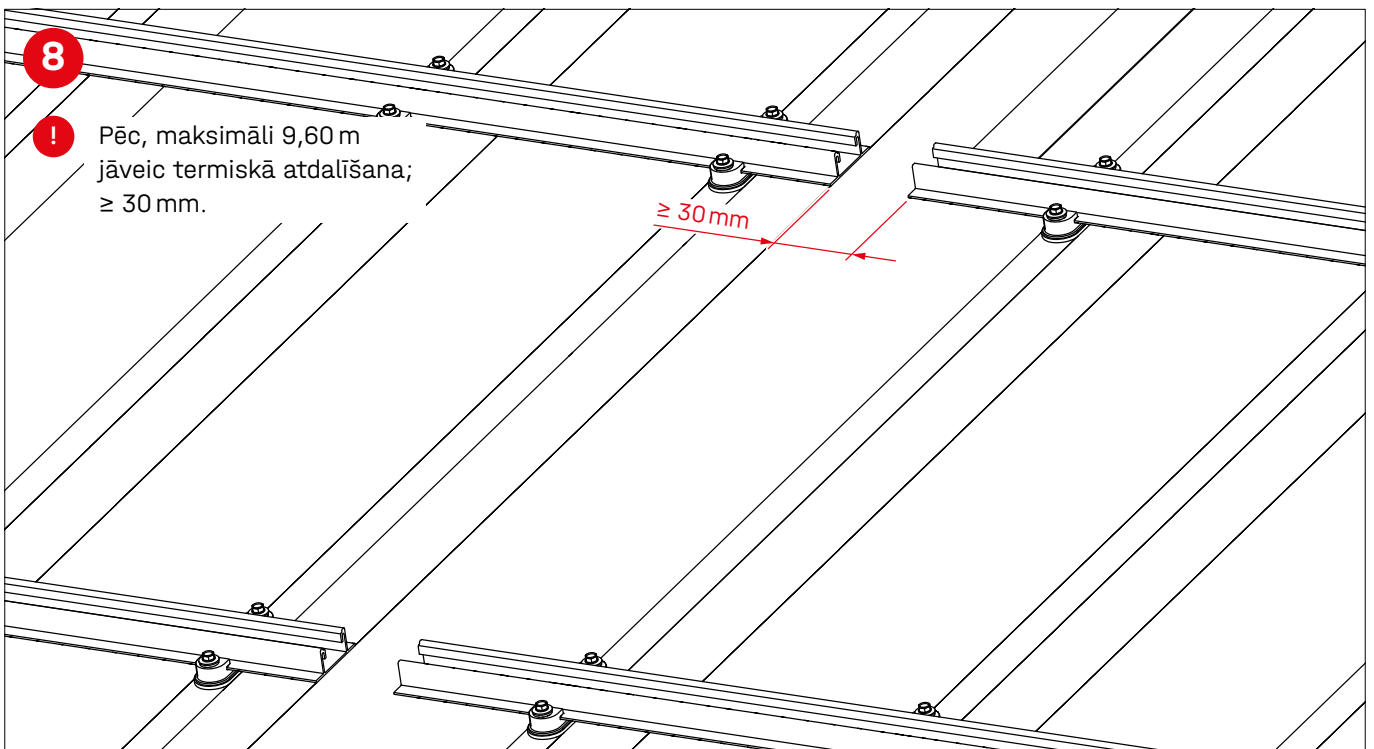
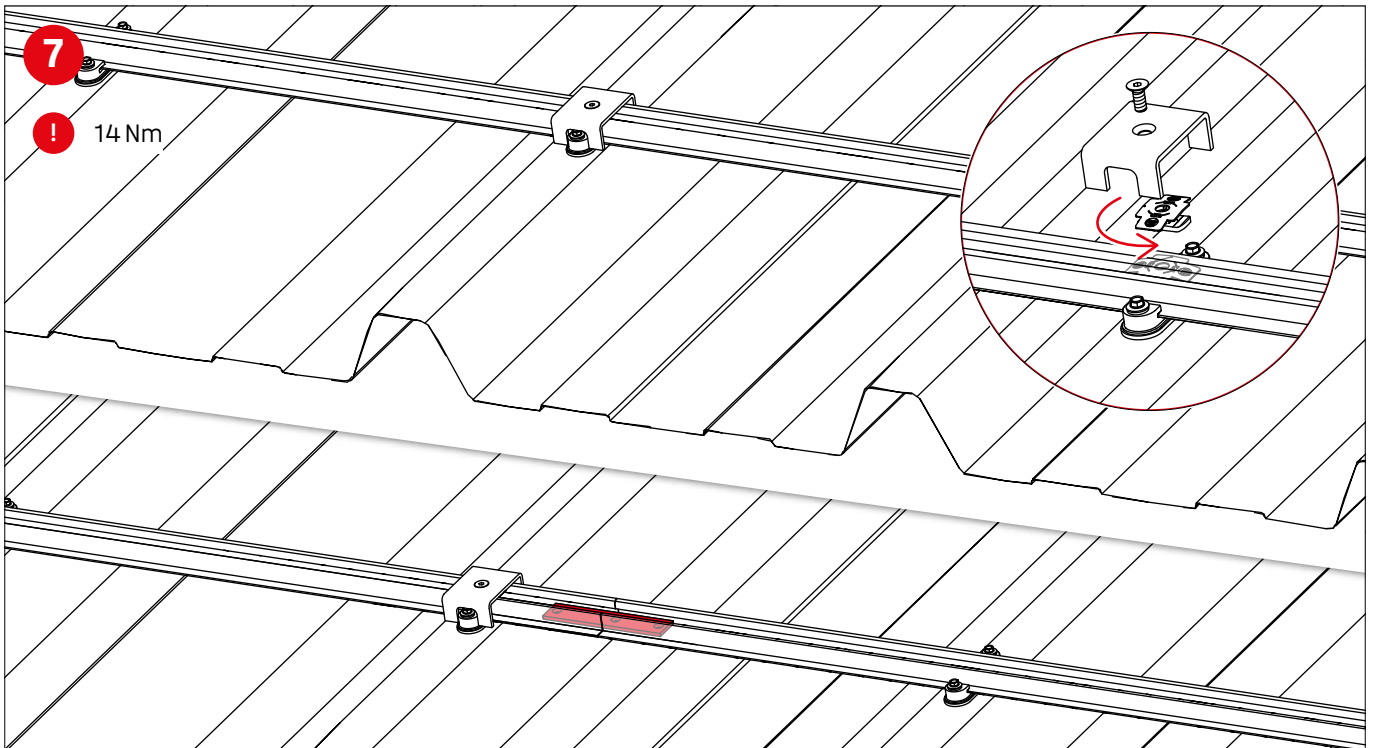
Climber Set

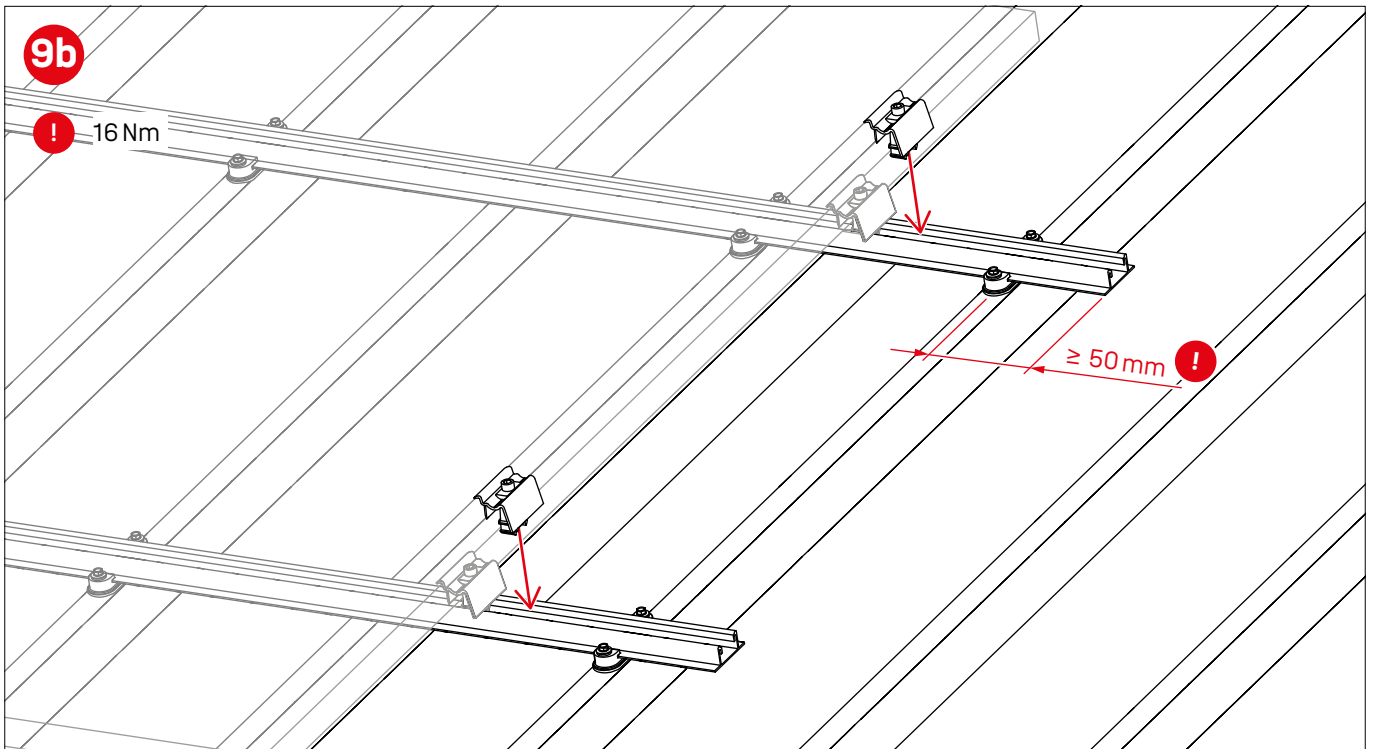
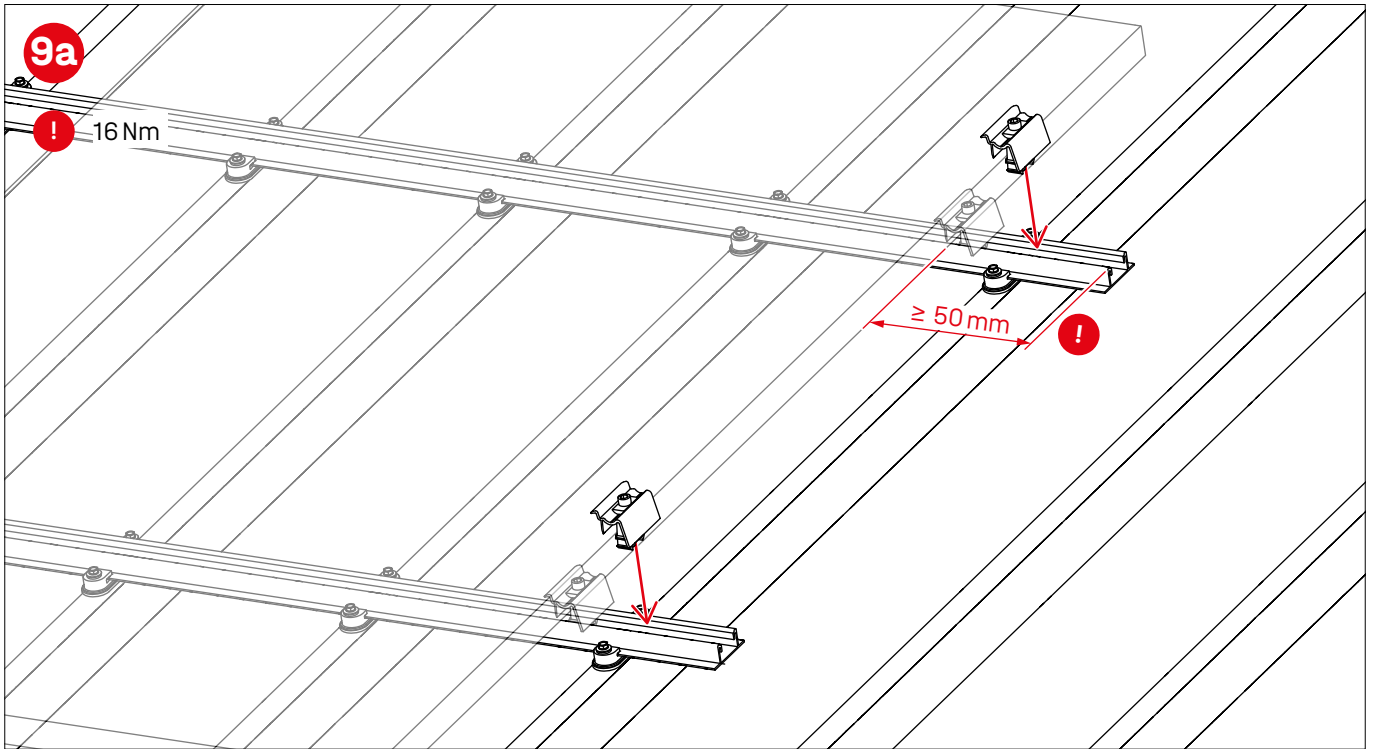
Montāža

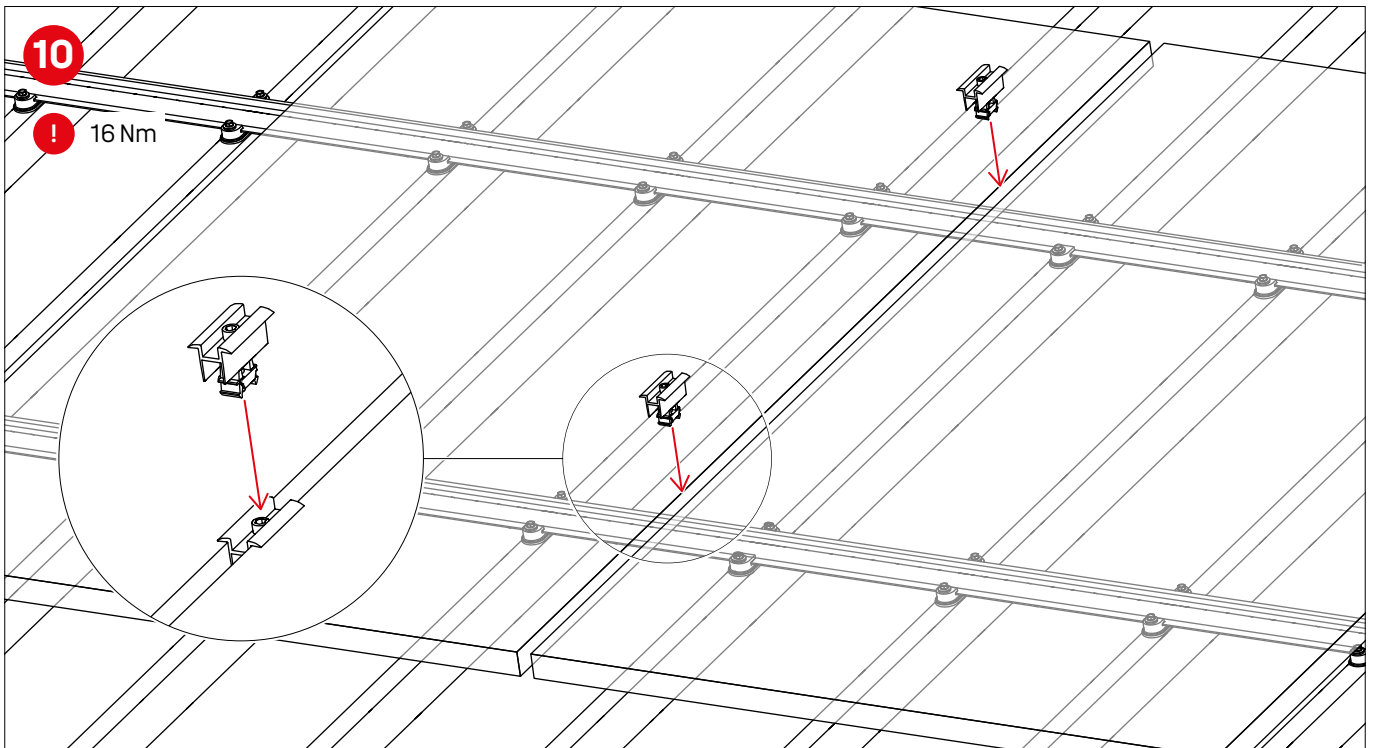




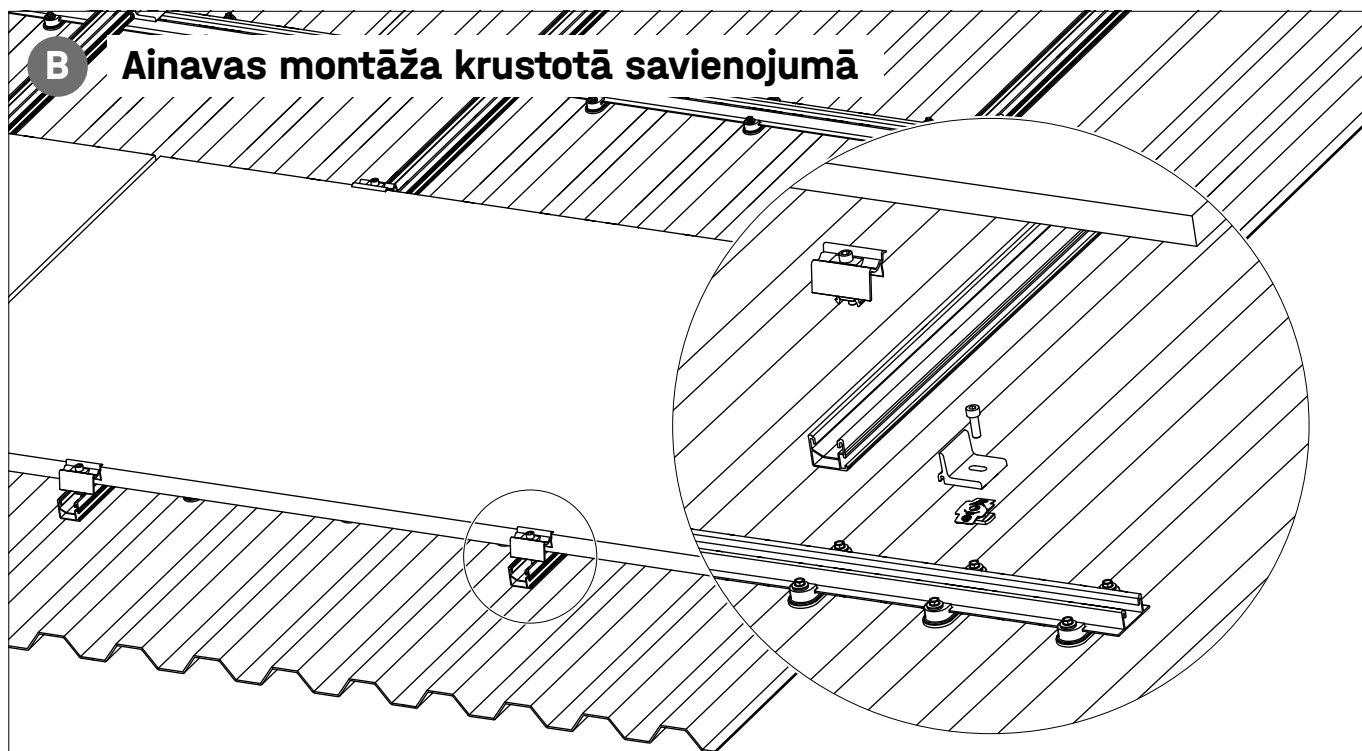
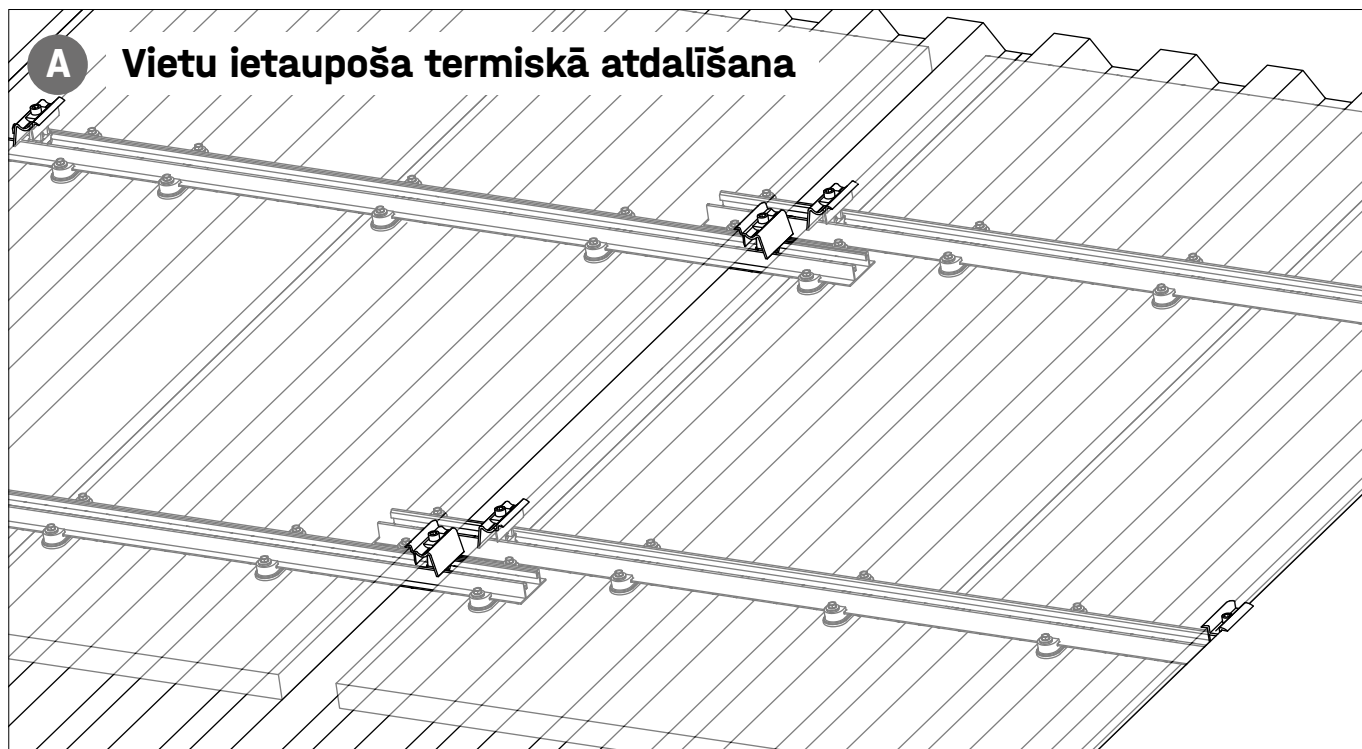




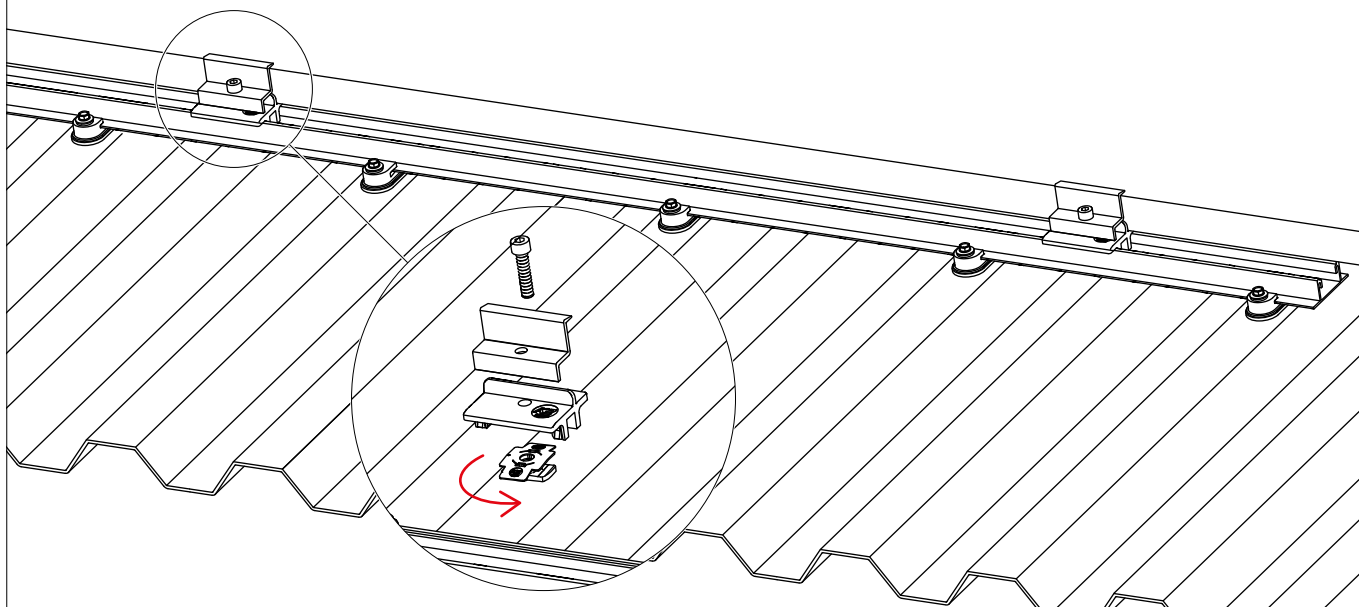




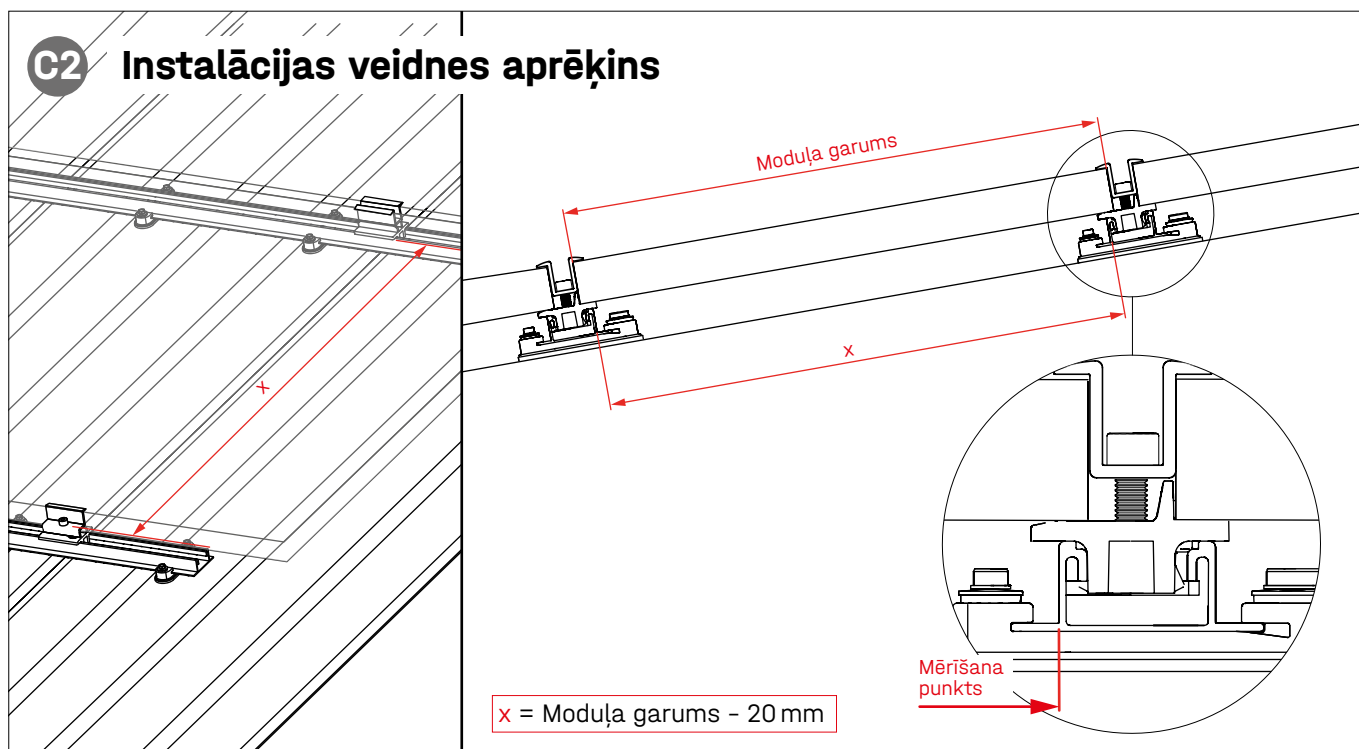
Alternatīvas sistēmas struktūras



C1 Ainau montāža ar AddOn

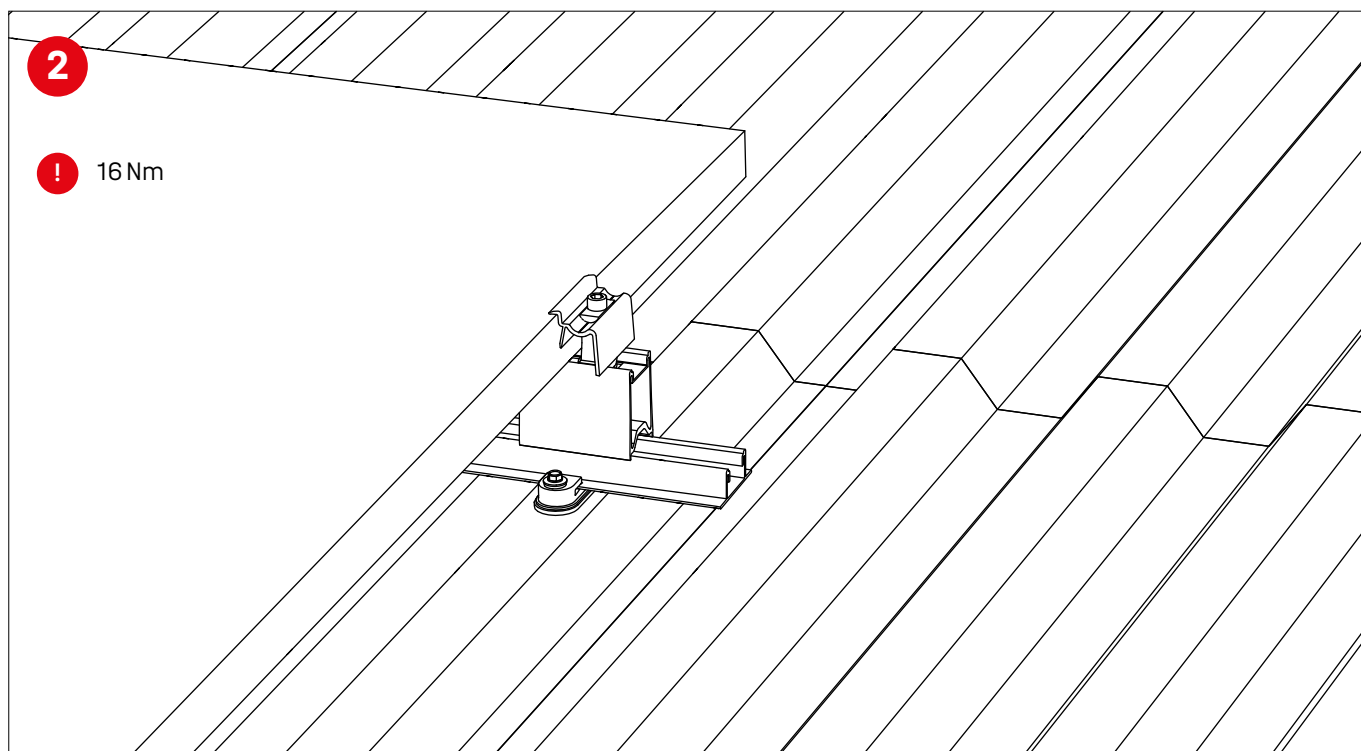
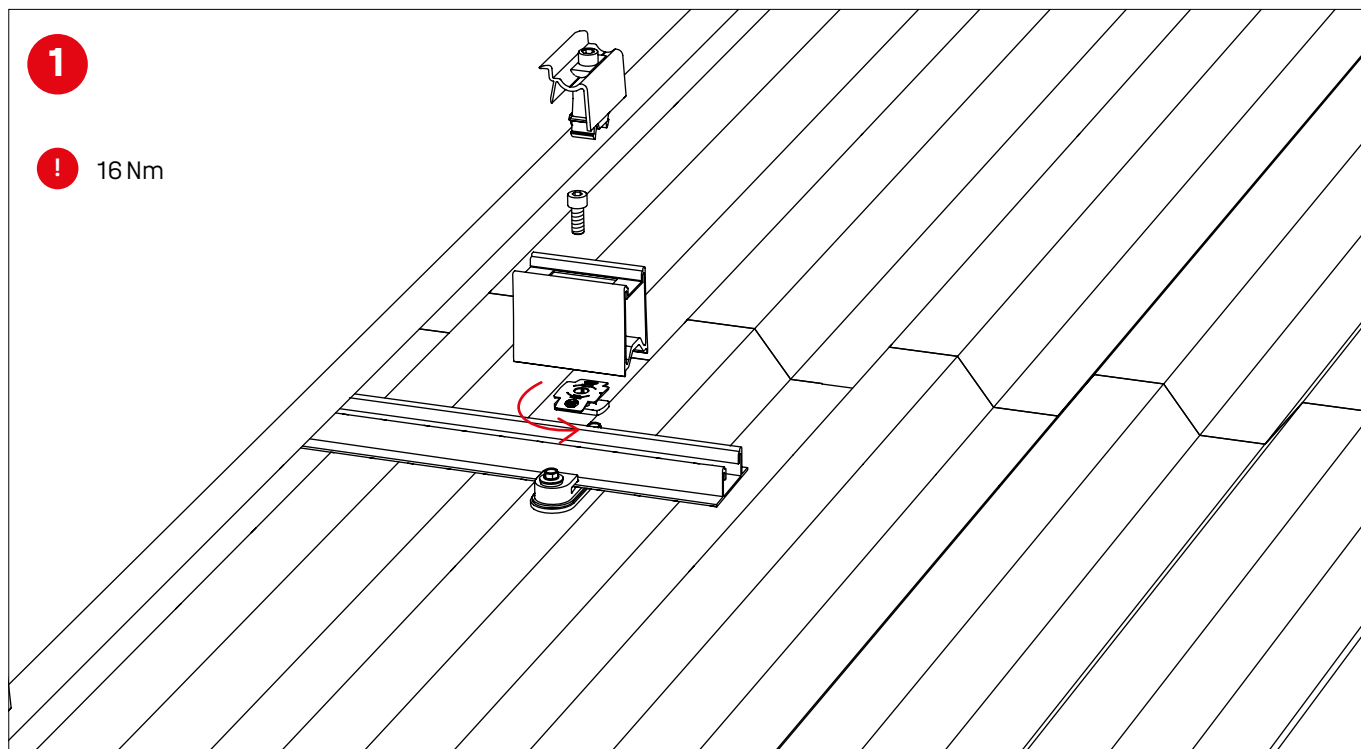


C2 Instalācijas veidnes aprēķins

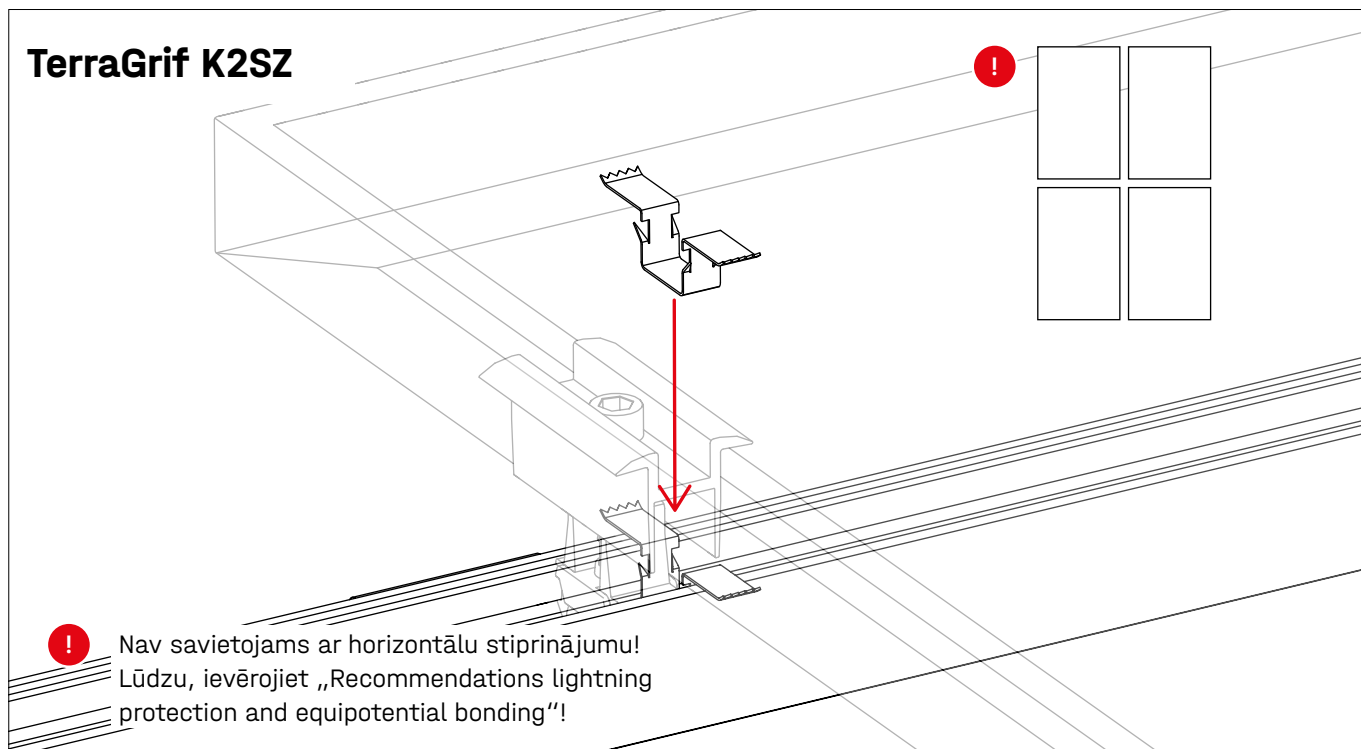


Pēc izvēles instalēšanas soļi

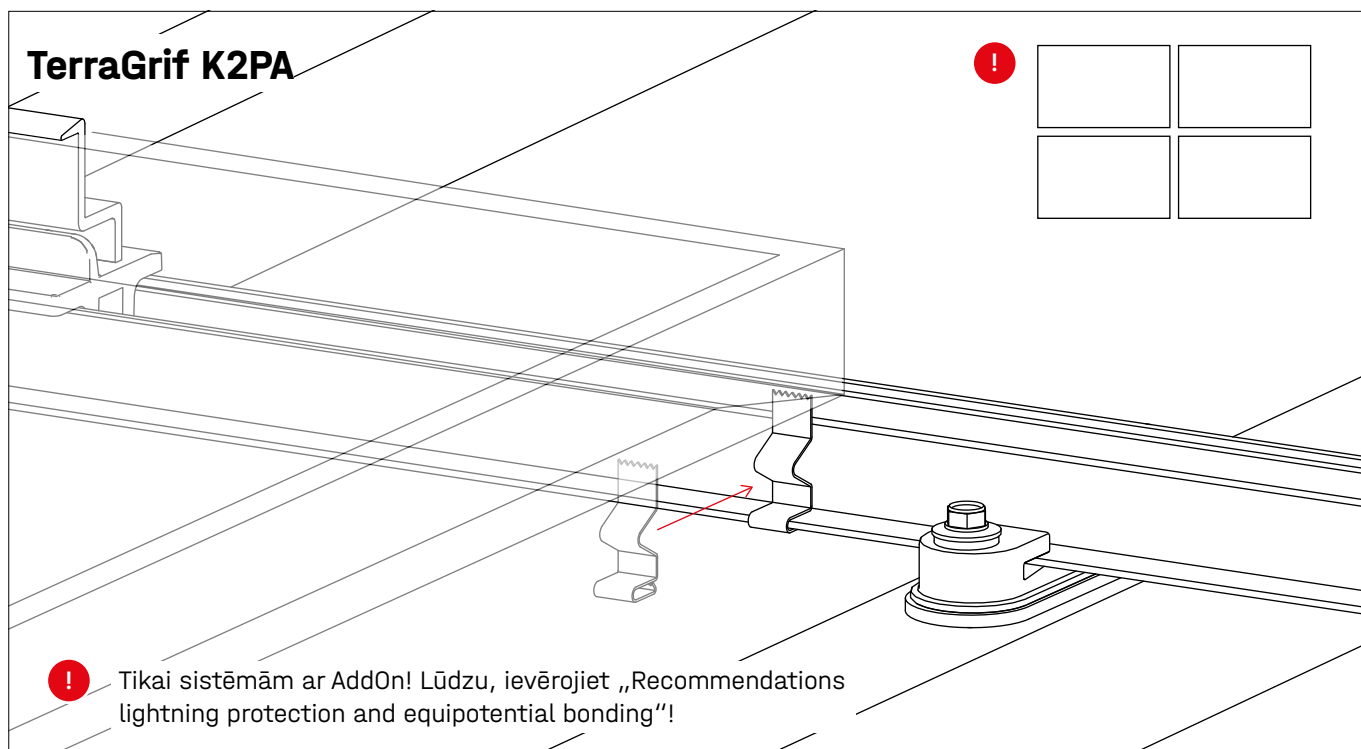
Jumta paralēlais pacēlums ar RailUp



TerraGrif K2SZ



TerraGrif K2PA



Paldies, ka izvēlējāties K2 montāžas sistēmu.

K2 Systems sistēmas ir ātri un viegli uzstādāmas.

Mēs ceram, ka šī rokasgrāmata jums palīdzēja.

Jautājumiem vai ieteikumiem par uzlabojumiem mēs labprāt esam jūsu rīcībā. Visu kontaktinformāciju varat atrast:

- k2-systems.com/en/contact
- **Service Hotline: +49 (0)7159 42059-0**

Spēkā ir mūsu vispārējie piegādes nosacījumi; skatiet vietni:

k2-systems.com

K2 Systems GmbH

Industriestraße 18 · 71272 Renningen · Germany

+49 (0) 7159 - 42059 - 0 · info@k2-systems.com · k2-systems.com

BasicRail Assembly LV V21 | 0823 · Saglabātas tiesības veikt izmaiņas
Produkta ilustrācijas ir parauga ilustrācijas un var atšķirties no oriģināla.



Connecting Strength

k2-systems.com