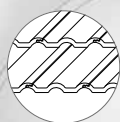
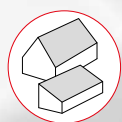
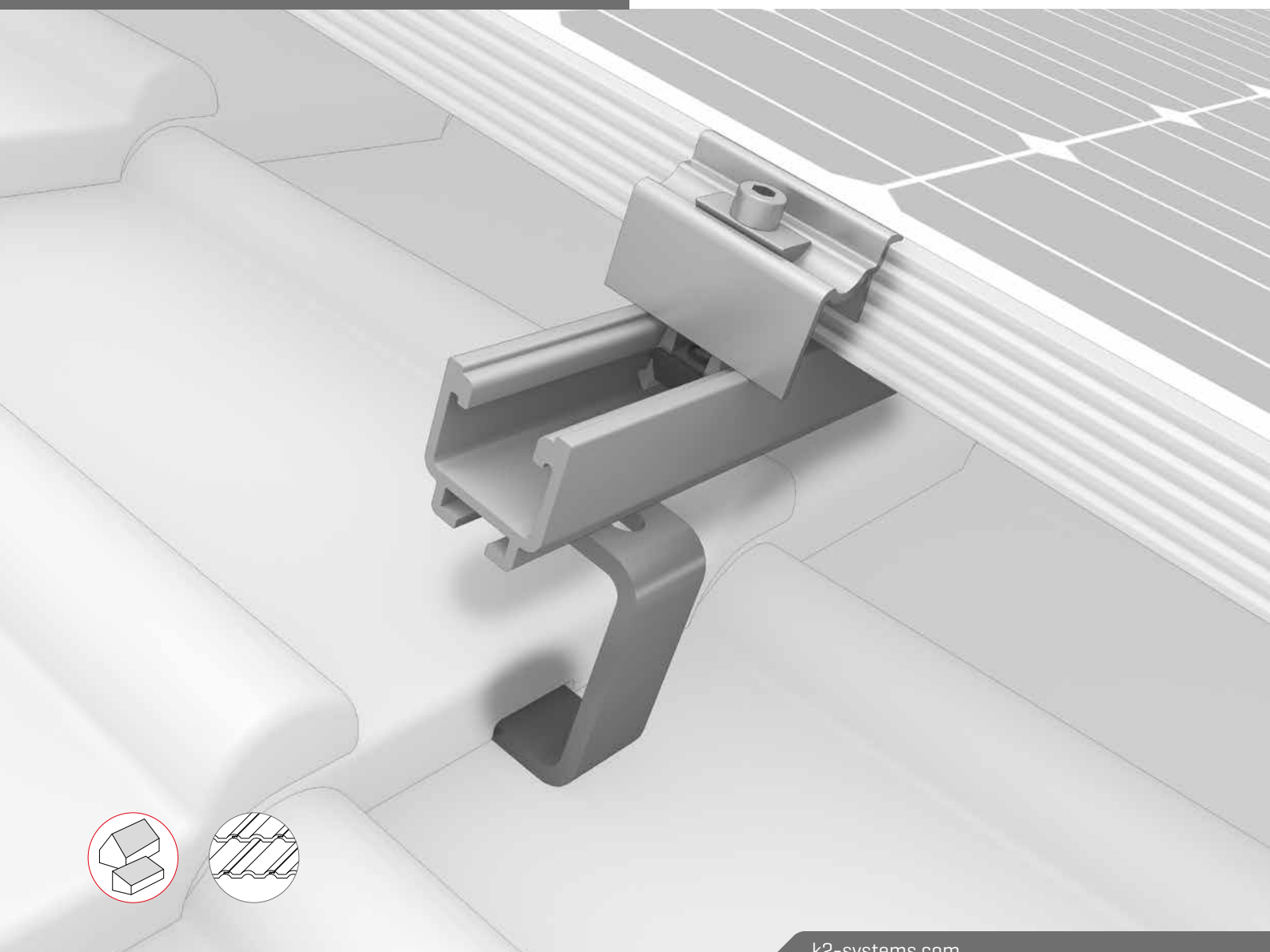


Támogatjuk a PV-rendszereket



SolidRail rendszer tetőkam- póval hullámosos cseréphez

SZERELÉSI ÚTMUTATÓ



Tartalom

/ Szerszámáttekintés	3
/ Általános biztonsági utasítások	4
/ Általános szabály	5
· A tetővel szemben támasztott követelmények	5
· Fontos szerelési utasítások	5
/ Rendszerelemek	6
· Álló szerelés	6
· Fekvő szerelés kiegészítő árucikkei	8
/ Szerelés	9
· Megjegyzések a tetőszigetelésről	9
· Álló	10
· Hőtágulási dilatációk	13
· Fekvő	14
/ Választható összeszerelési lépések	16
· Magasságkiegyenlítés a tetőhorgon	16
· Kábelkezelés	16
/ Megjegyzések	17

Ellenőrzött minőség – többszörösen tanúsított

A K2 rendszert a biztonságos kötés, a kiváló minőség és a pontosság jellemzi. Ügyfeleink és üzleti partnereink ezt már régóta tudják. Szakértelmünket és rendszerelemeinket független szervezetek vizsgálták, igazolták és tanúsították.

Minőségi és terméktanúsítványainkat megtalálja a k2-systems.com/en/technical-information címen.

Szerszámáttekintés



6 mm



15 mm



25/40



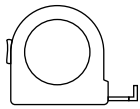
6-40 Nm
[4,5-22,2 lb-ft]



6 mm



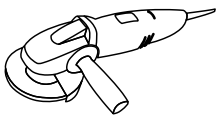
15 mm



≥ 3,0 m



≥ 6,0 m



Digital Toolbox



Ismeri már digitális szolgáltatásainkat? Használja most a K2 DocuApp-ot, és rögzítse az első fontos adatokat közvetlenül az ügyfélnél vagy a projekt helyszínén.

Egyszerűen csak át kell vinnie az adatokat a K2 Base online tervezőszoftverünkbe. Itt könnyen, biztonságosan és gyorsan megtervezheti projektjét. Ön részletes projektjelentést kap, szerelési tervvel és statikus jelentéssel. A K2+ interfész lehetővé teszi a projektadatok zökkenőmentes átvitelét más gyártók tervezőeszközeihez.

A K2 DocuApp segítségével a projektdokumentáció gyorsan és egyszerűen elkészül - bosszantó papírmunka nélkül.

Vágjon neki és regisztráljon:

base.k2-systems.com →

docuapp.k2-systems.com →

Általános biztonsági utasítások

Kérjük, feltétlenül tartsa be általános szerelési előírásainkat.

Ezek megtekinthetők a k2-systems.com/en/technical-information címen

- A rendszer szerelését és üzembe helyezését csak olyan személyek végezhetik, akik szakmai alkalmasságuk (pl. képesítés vagy tevékenység), ill. tapasztalatuk alapján garantálni tudják az előírásoknak megfelelő végrehajtást.
- Szerelés előtt ellenőrizni kell, hogy a termék megfelel-e a helyszíni statikai követelményeknek. Tetőre szerelt rendszereknél minden esetben ellenőrizni kell a helyszínen a tető teherbírását.
- Feltétlenül be kell tartani az országos és helyi építési előírásokat, szabványokat és környezetvédelmi rendelkezéseket.
- Be kell tartani a munkavédelmi és baleset-megelőzési előírásokat, a megfelelő szabványokat, valamint a szakmai szervezetek előírásait! Különösen a következőkre kell figyelni:
 - Biztonsági ruházatot kell viselni (mindenekelőtt védősisakot, munkavédelmi cipőt és védőkesztyűt).
 - Tetőn végzendő munkáknál be kell tartani az erre vonatkozó előírásokat (pl. a következők használata: zuhánásgátló felszerelések, 3 m feletti ereszmagasságnál állvány fogóberendezéssel stb.).
 - A teljes szerelési folyamat alatt kötelezően két személynek kell jelen lennie, hogy esetleges baleset esetén gyors segítséget lehessen nyújtani.
- A K2 szerelési rendszer folyamatosan továbbfejlesztés alatt áll. Emiatt a szerelési folyamatok is módosulhatnak. Szerelés előtt feltétlenül ellenőrizze a szerelési útmutató aktuális változatát a k2-systems.com/en/technical-information címen. Kérésre szívesen elküldjük az aktuális változatot.
- Figyelembe kell venni a modulgyártók szerelési útmutatóit.
- Az egyes rendszerelemek közötti potenciálkiegyenlítést az adott ország előírásainak megfelelően kell végezni.
- A teljes szerelési idő alatt biztosítani kell, hogy a szerelési útmutató legalább egy példánya rendelkezésre álljon az építkezés helyszínén.
- Szerelési előírásaink és szerelési útmutatóink figyelmen kívül hagyása, nem minden rendszerelem felhasználása, valamint a nem tőlünk beszerzett alkatrészek be- és kiszérése esetén az ebből eredő hiányosságokért és károkért semmilyen felelősséget nem vállalunk. A jótállási igény ebben az esetben kizárt.
- Általános biztonsági utasításaink figyelmen kívül hagyása, valamint a konkurenciától vásárolt alkatrészek be- vagy rászérése esetén a K2 Systems GmbH fenntartja a felelősség kizárásának jogát.
- A biztonsági utasítások figyelembevétele és a rendszer szakszerű felszerelése esetén 12 év termékgaranciát vállalunk! Kérjük, vegyék figyelembe a k2-systems.com/en/technical-information címen olvasható jótállási feltételeinket, melyeket kérésre természetesen megküldünk.
- A rendszer szétszerelése a szerelési lépések alapján, azok fordított sorrendjében történik.
- A rozsdamentes acélból készült K2 alkatrészek különböző korrózióállósági osztályokban kaphatók. Minden esetben ellenőrizni kell, hogy az adott szerkezetnél vagy alkatrész-nél milyen korrózióterhelés várható.

A hullámcserephez készült tetőkampóval rendszert a szabvány szerint a legtöbb szél- és hőterheléshez használható. A védőszélességek kiszámításához javasoljuk, hogy használja K2 Base méretező eszközünket. Még ha a rendszer a biztonsági tényezők alkalmazásával szigorúbb követelményeknek is megfelel, kérjük, hogy a megadott értékek túllépése esetén forduljon a K2 Systems illetékes kapcsolattartójához.



A tetővel szemben támasztott követelmények

- A tetőfedés elégséges tartóereje a hordozó-, ill. tartószerkezeten
- Tető dőlés: 5–75°

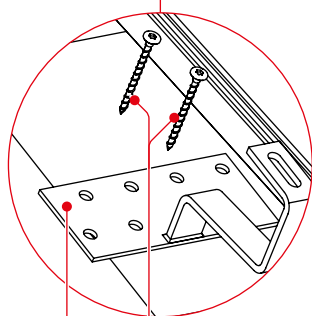
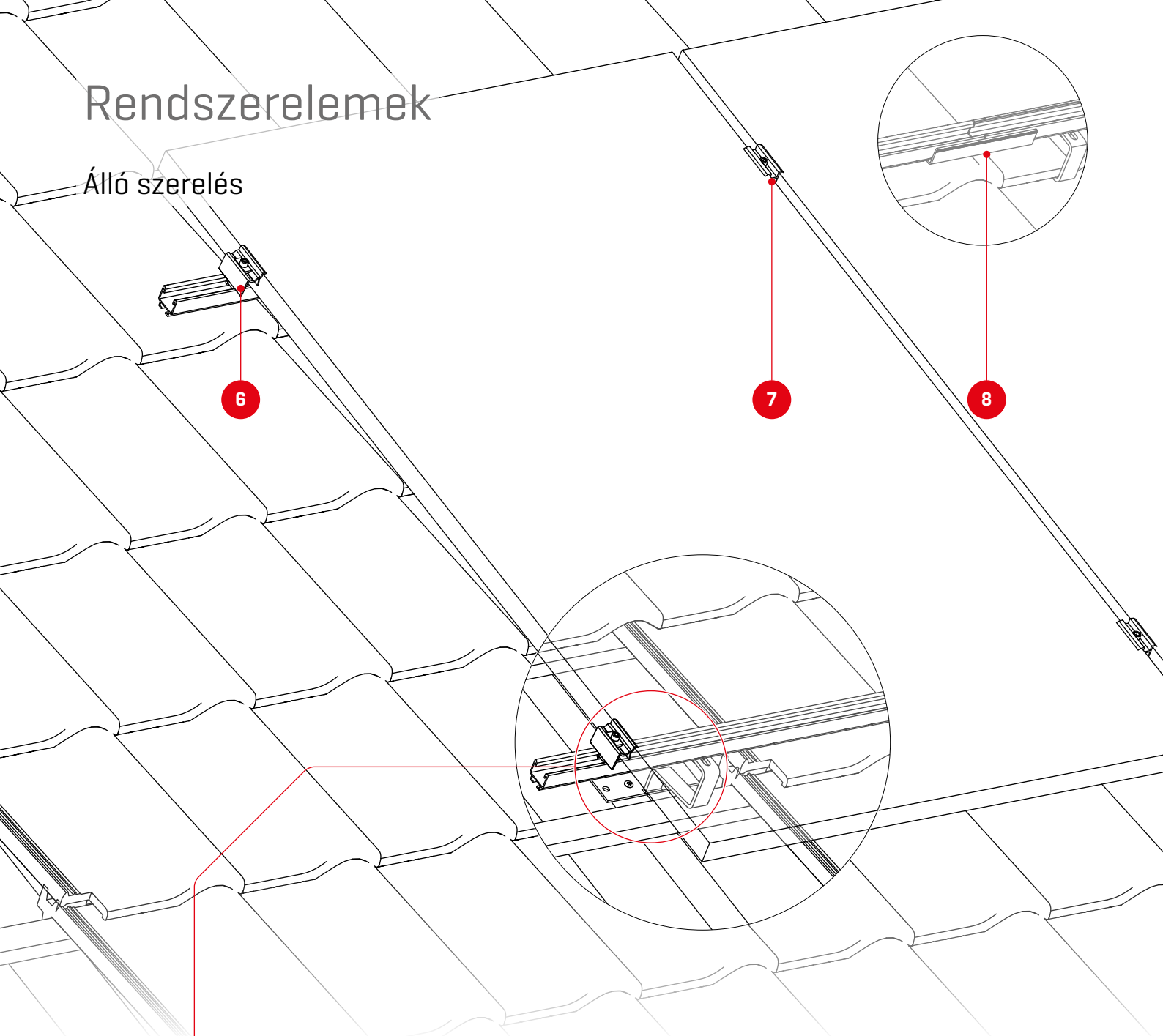


Fontos szerelési utasítások

- Az építési helyszínen figyelembe kell venni a villámvédelemre vonatkozó általános szabványokat és előírásokat, szükség esetén szakembert kell bevonni, aki elkészíti a villámvédelmi koncepciót [szükség esetén villámvédelmi kapcsolót kell használni]. Feltétlenül be kell tartani az országos előírásokat.
- Legfeljebb 17,6m hossz után gondoskodni kell az alkatrészek hőtágulási dilatációjáról.
- A sín végétől / sínillesztéstől a modulkeretig való szerelési távolságnak min. 50 mm-nek kell lennie.
- A felfogatók meghúzási nyomatéka 16 Nm
- Figyelembe kell venni a gyártó adatait a modulfelfogatók felfogási tartományra és a modulok szerelésére vonatkozóan [lásd a gyártó modulokra vonatkozó adatlapját]
- Nagy hőteher esetén a károk elkerülése érdekében a tetőkampóval tartókarja alatt a tetőcserepet / palát ki kell cserélni fém tetőlemezre, ill. fém pótcserépre.
- Ne lépjen a tetőkampóalkra vagy sínekre; nem mászást segítő eszközök!
- A használni kívánt facsavarok méretezését és elhelyezését a mindenkor érvényes szabályoknak megfelelően kell elvégezni.
- Tetőszigetelésre, ill. ellenlécre: egyenletes távolságra történő csavarozás biztosításához használjon speciális csavarokat.

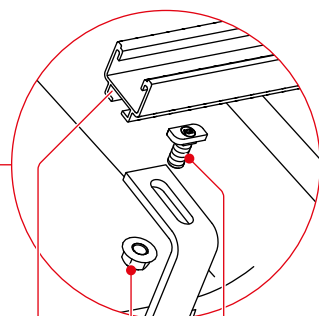
Rendszerelemek

Álló szerelés



1

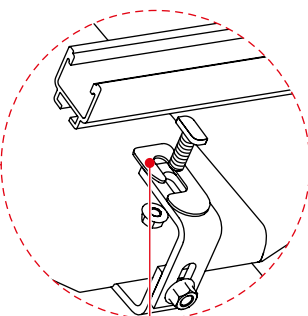
2



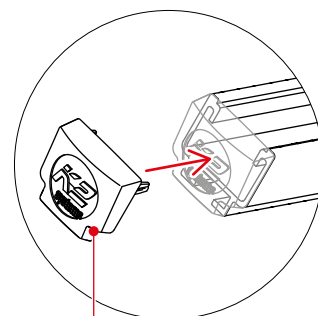
3

4

5

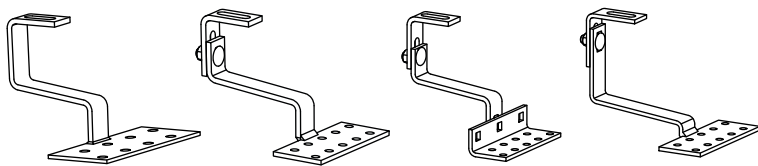


9



10

- 1** Rendszertől függő cikkszám!
Tetőkampóval



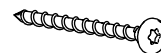
Nemesacél
tetőkampóval

Vario 1

Vario 2

Coppo

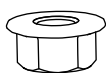
- 2** Rendszertől függő cikkszám!
Heco Topix tányérfejű facsavar



- 3** Rendszertől függő cikkszám!
SolidRail szerelősínek



- 4** 1000042
**M10-es peremes anya zárófoga-
zással**



- 5** Rendszertől függő
cikkszám!
**Kalapácsfejű csavar
M10×20 / M10×30**



- 6** 2002514 / 2002589
**K2 Clamp EC 30 - 40,
Hybrid**
ezüst/fekete



- 2002514 / 2002589
OneEnd
ezüst/fekete



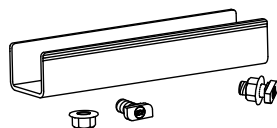
- 7** 2004146 / 2004148
K2 Clamp MC 25 - 40
ezüst/fekete



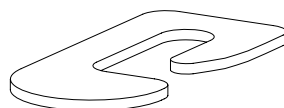
- 2003071 / 2003072
OneMid
ezüst/fekete



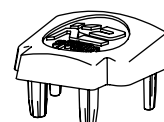
- 8** Rendszertől függő cikkszám!
SolidRail sínösszekötő szett



- 9** 1000005
**Távtartó alátét a
tetőkampóval**

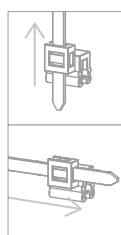
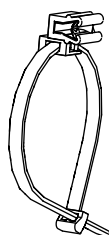


- 10** Rendszertől függő
cikkszám!
SolidRail EndCap



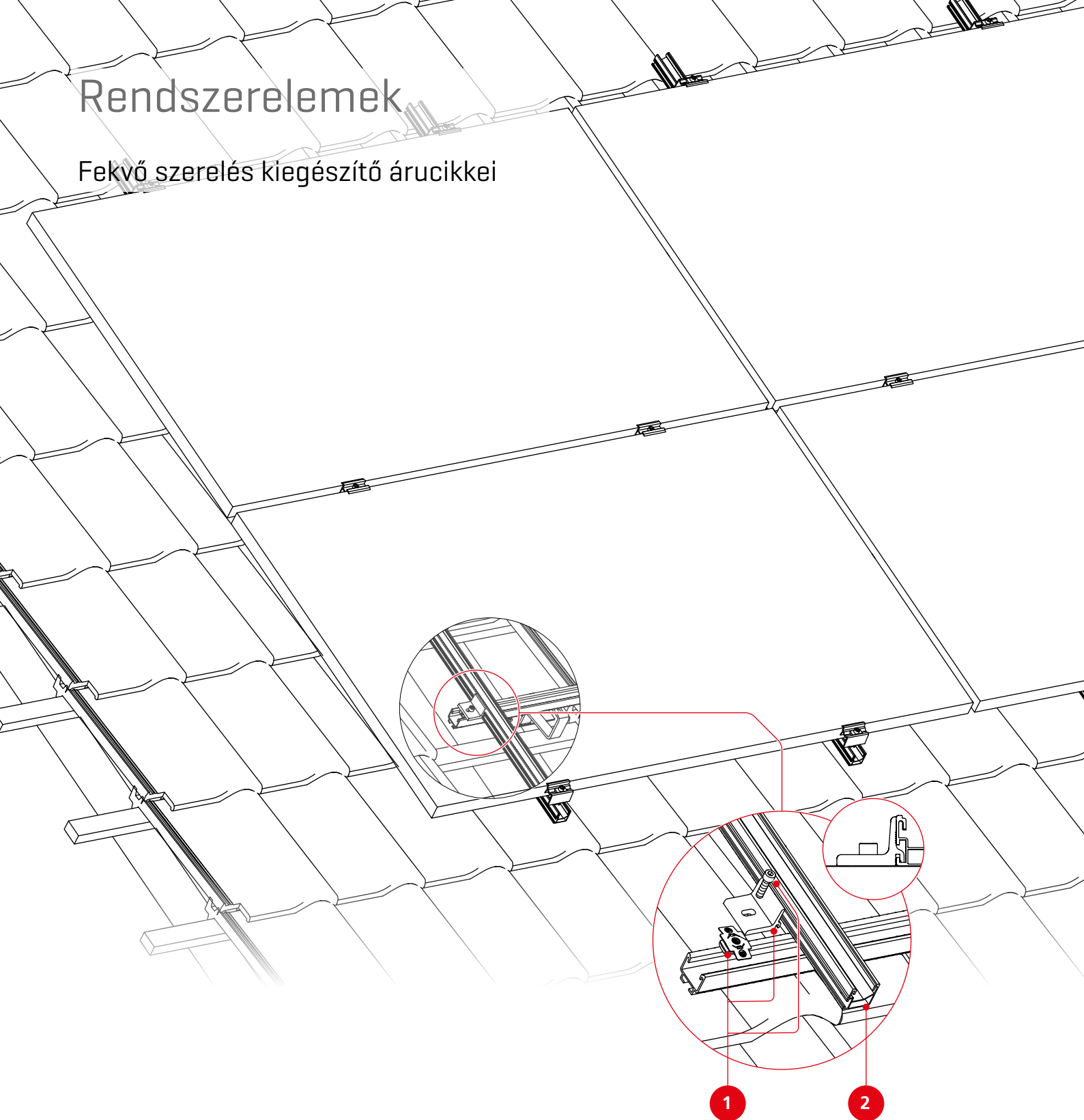
Választható

2002870
CableManager

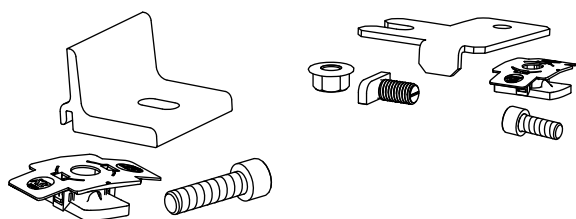


Rendszerelemek

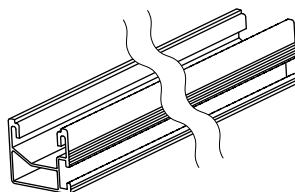
Fekvő szerelés kiegészítő árucikkei



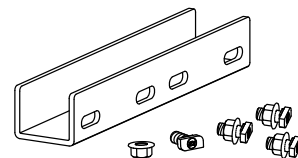
1 2003145/1004110
Climber 36/50 szett / CrossConnector szett



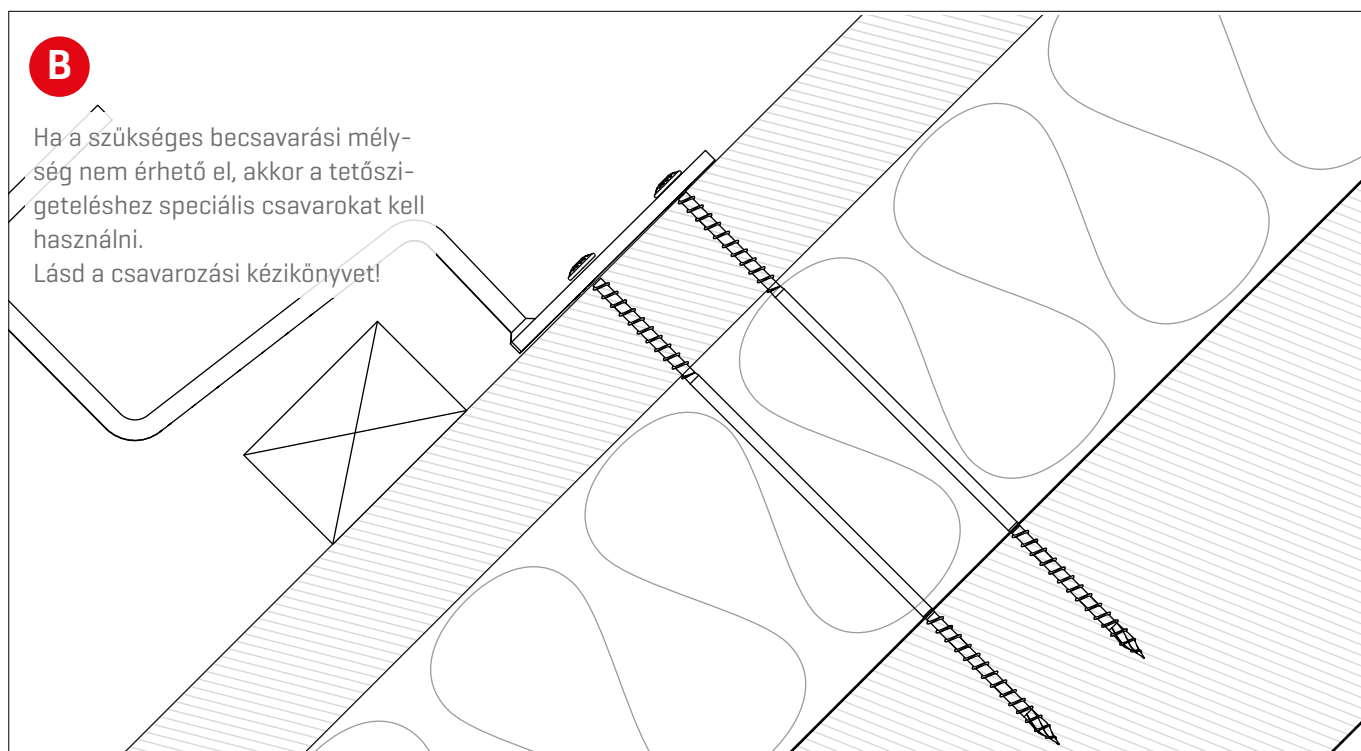
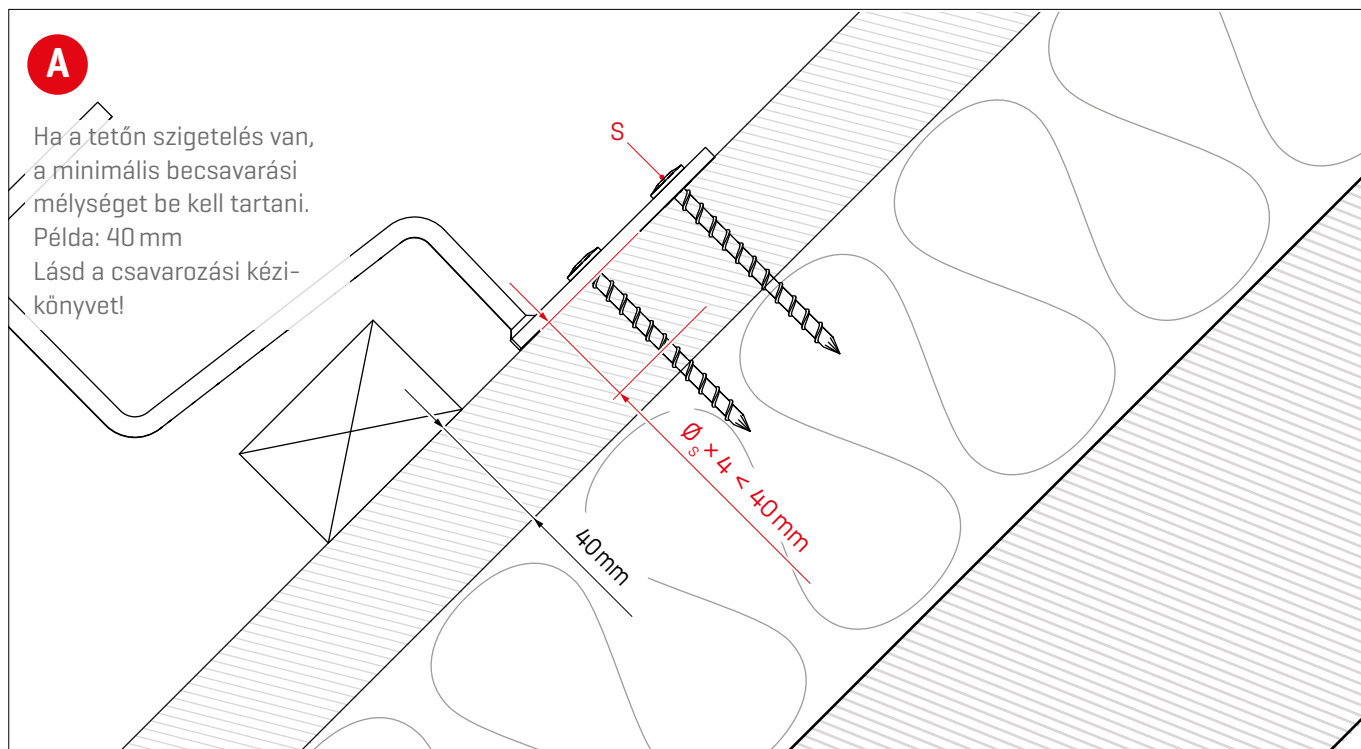
2 Rendszertől függő
cikkszám!
SingleRail 36/50



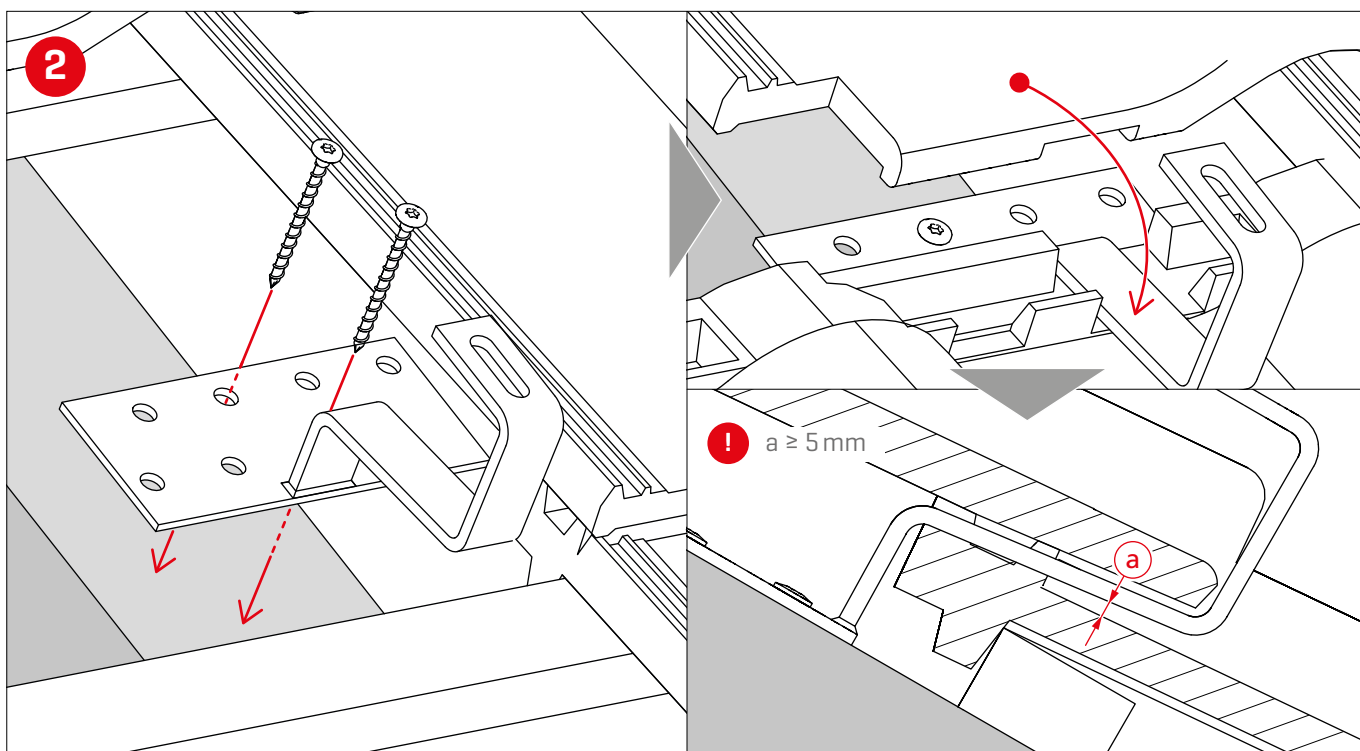
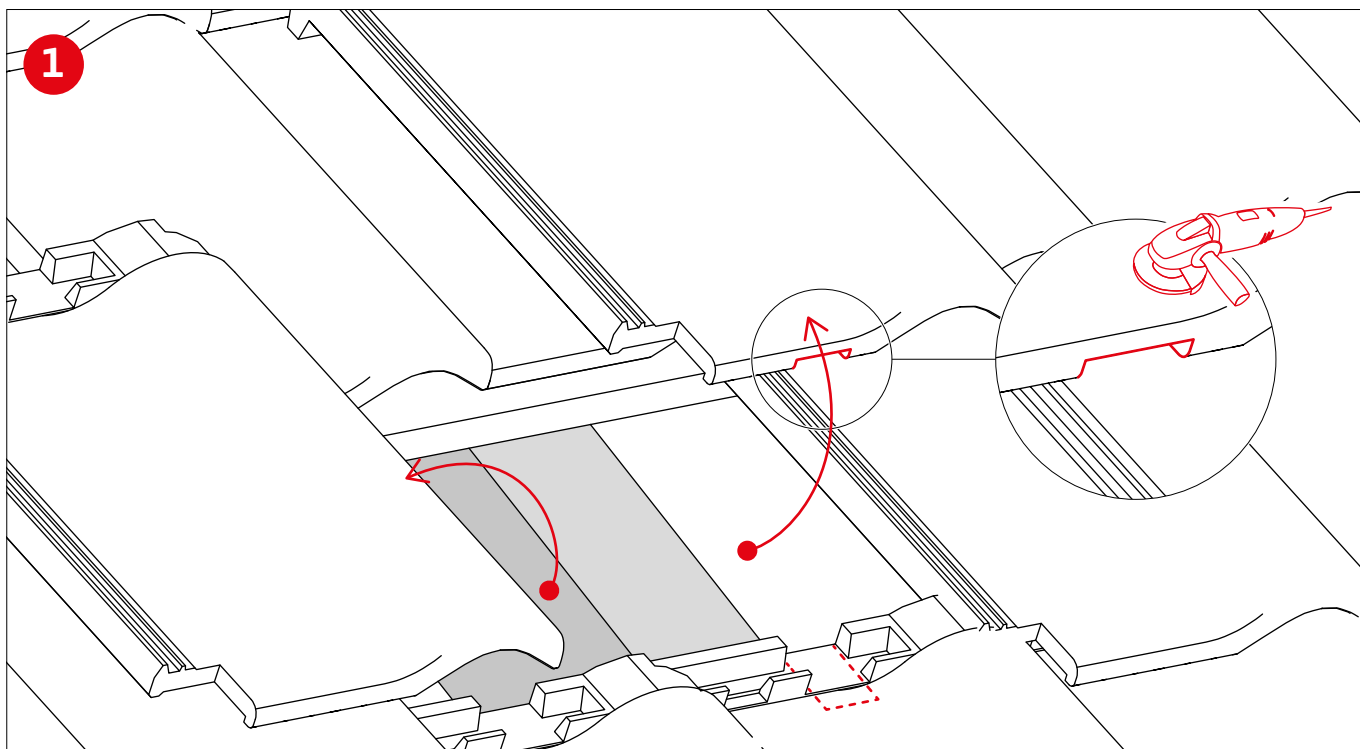
Opcionális:
2001976/2002404
SingleRail 36/50 Connector szett

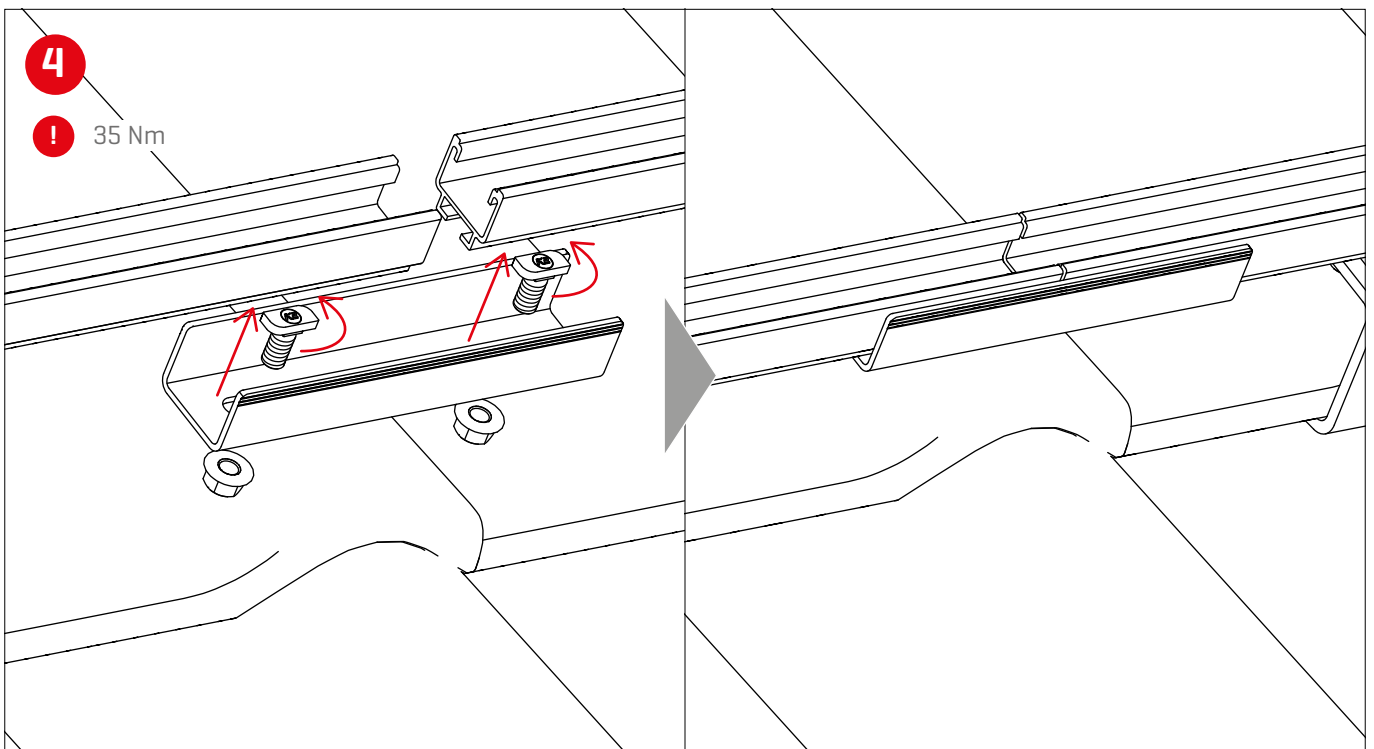
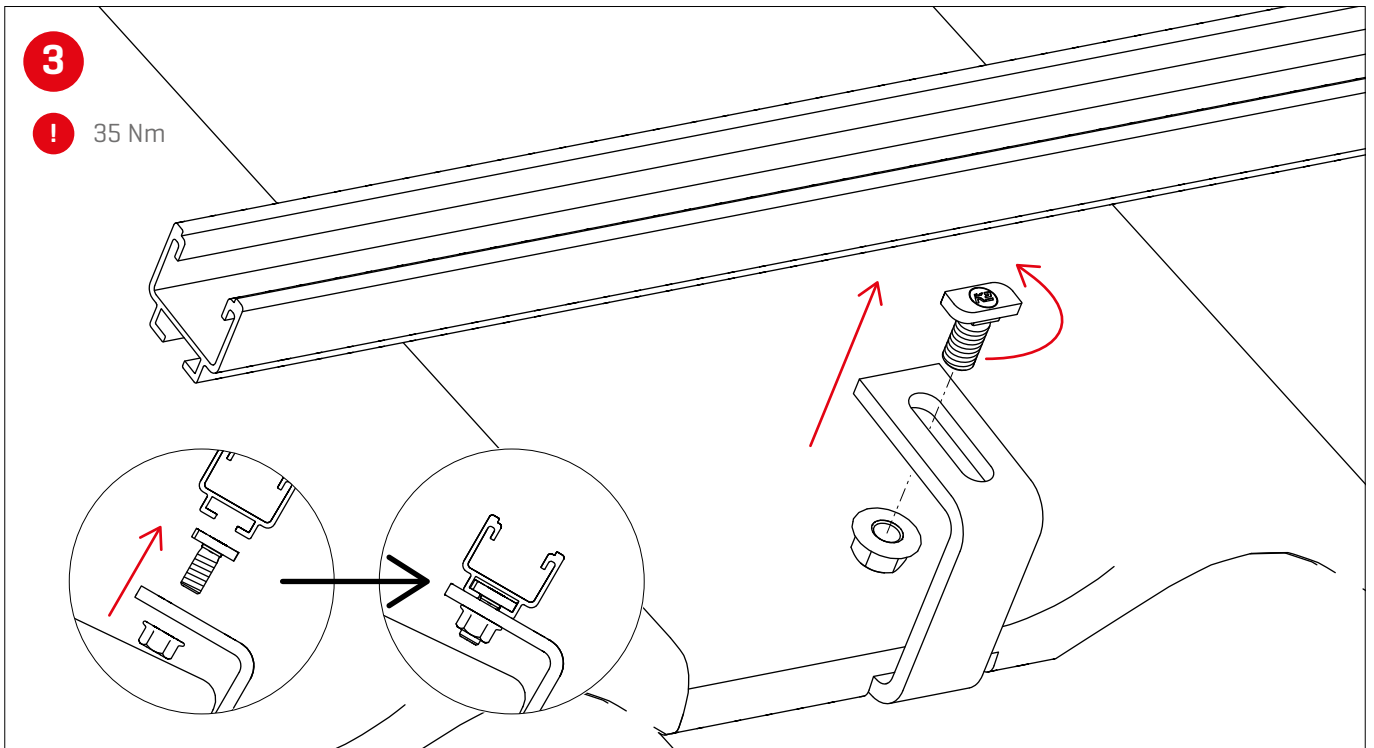


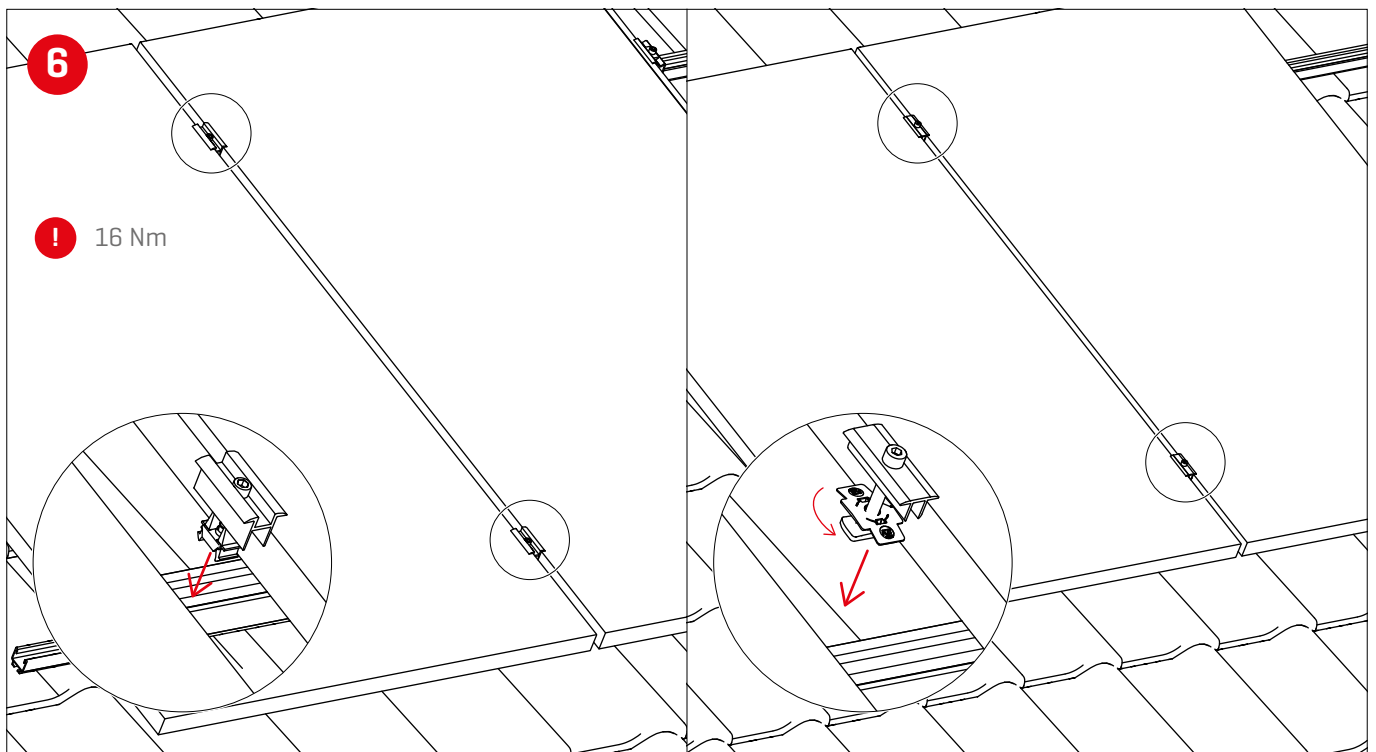
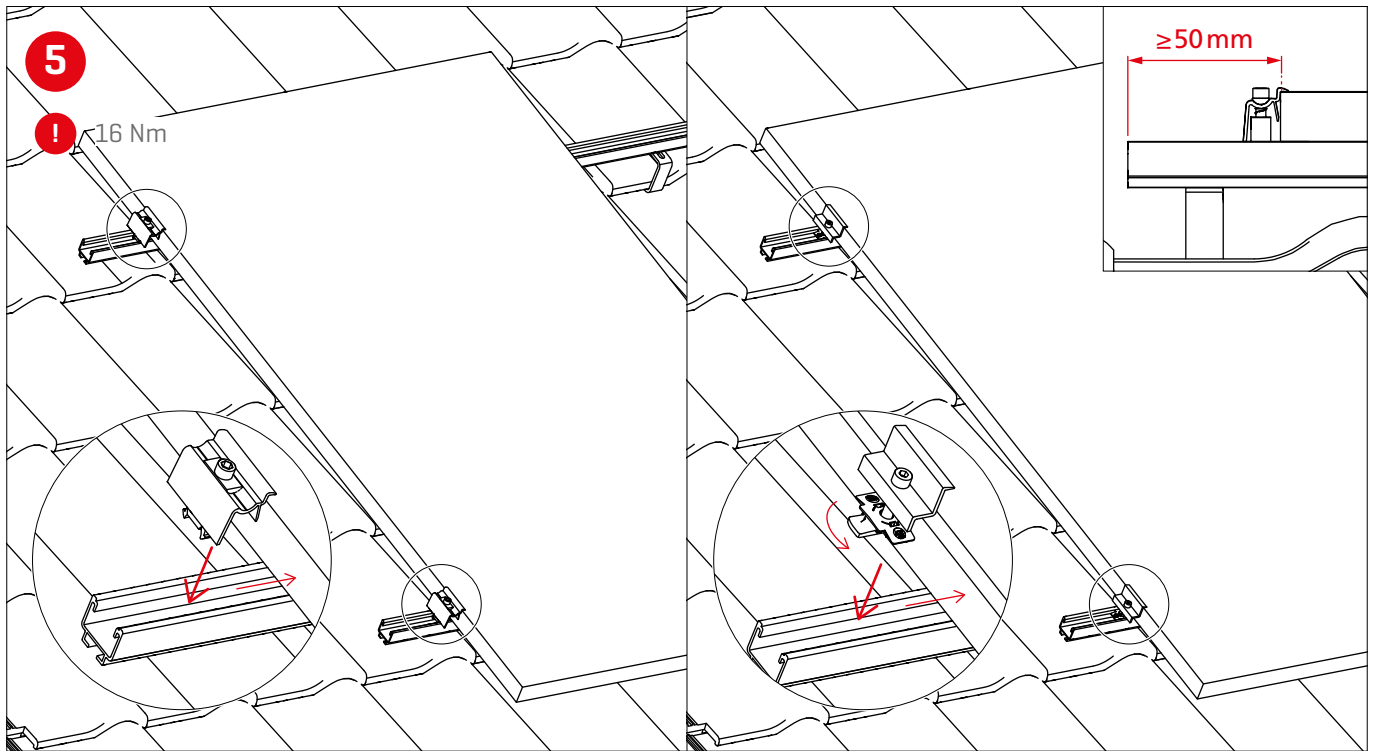
Megjegyzések a tetőszigetelésről



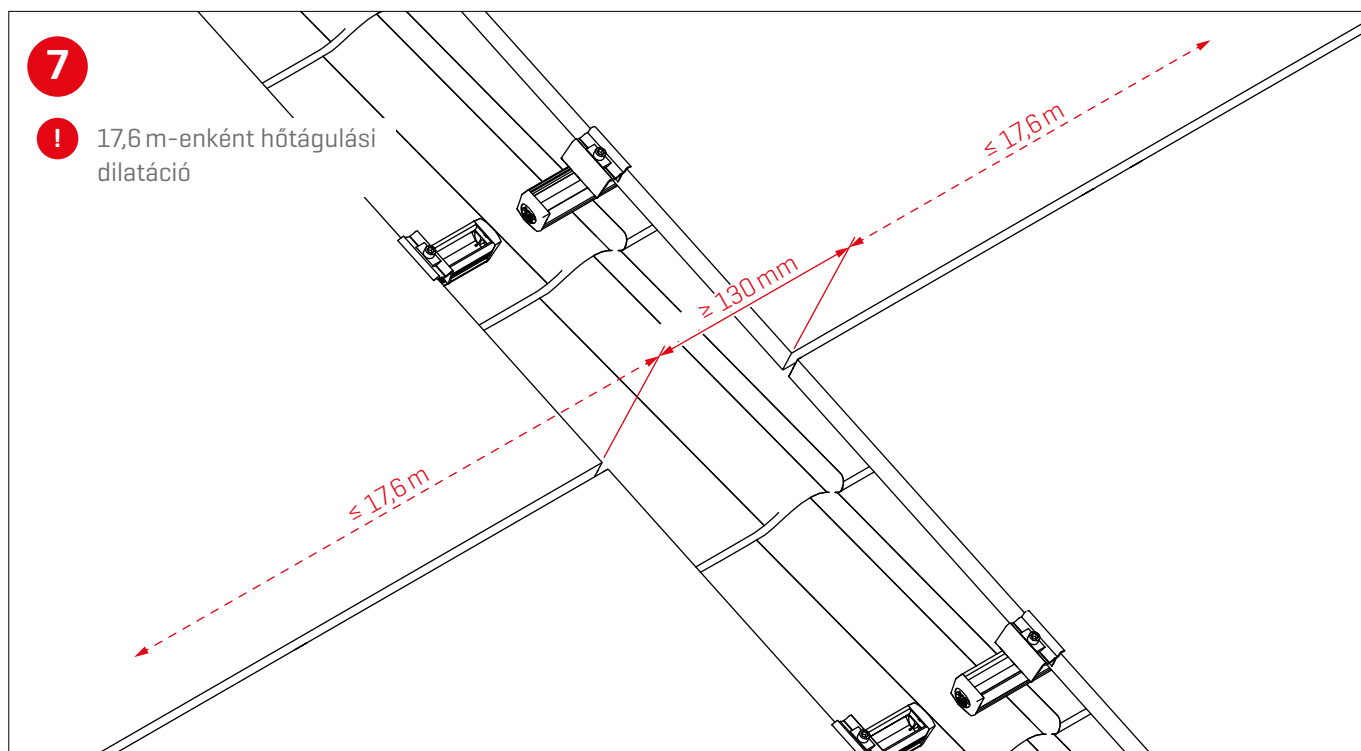
Álló





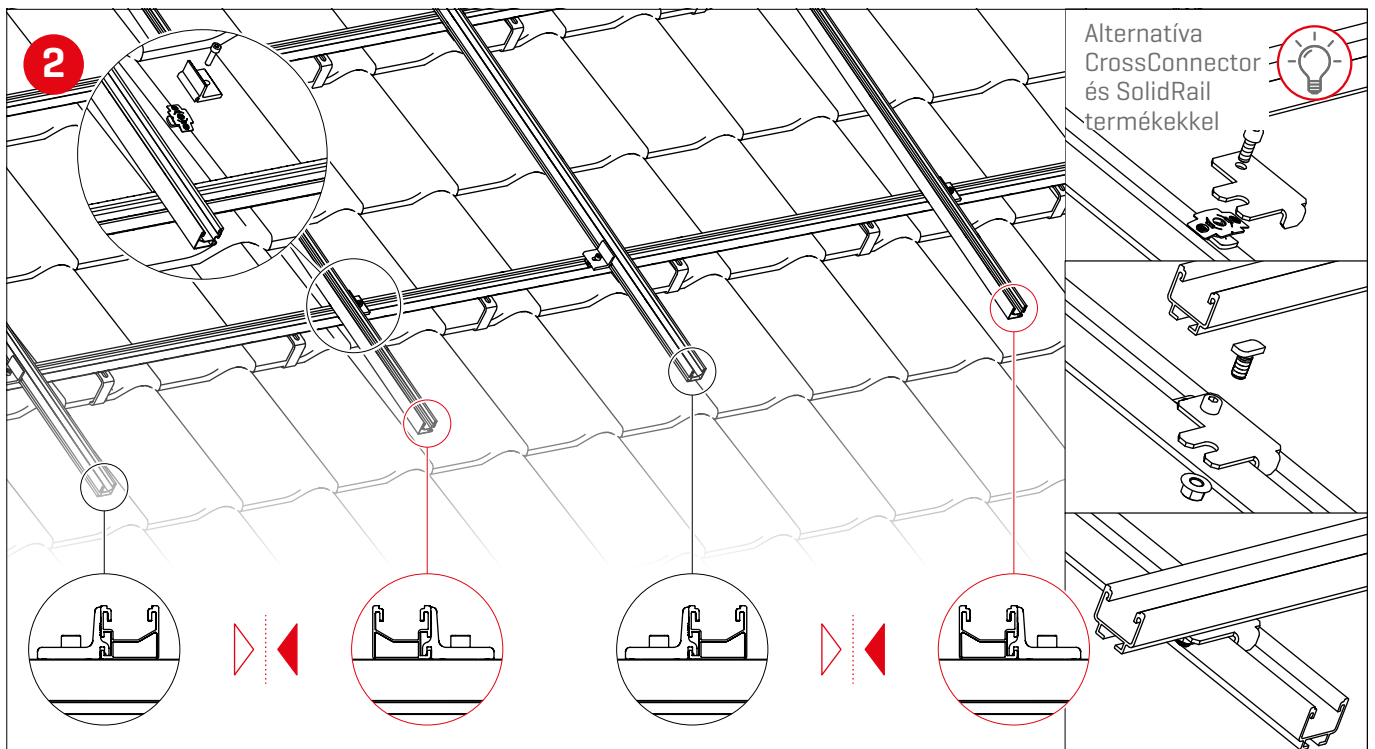
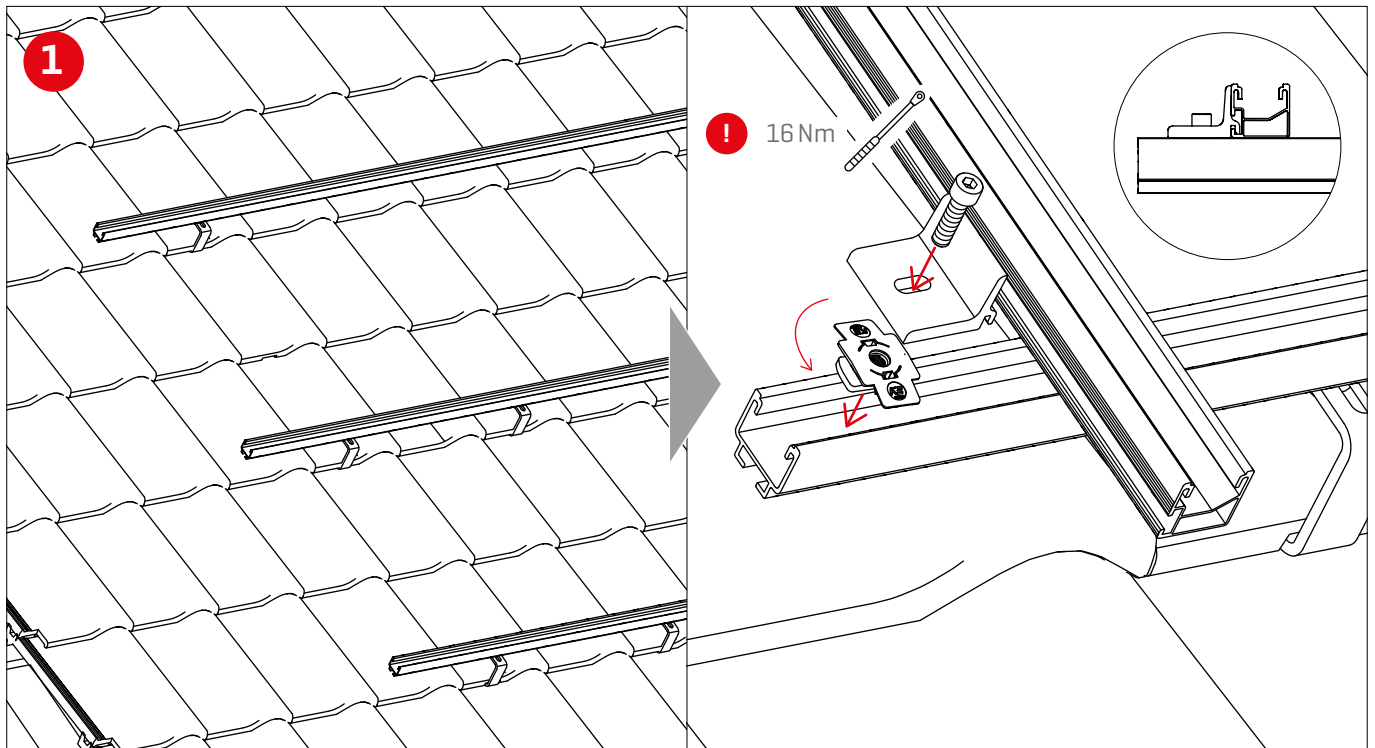


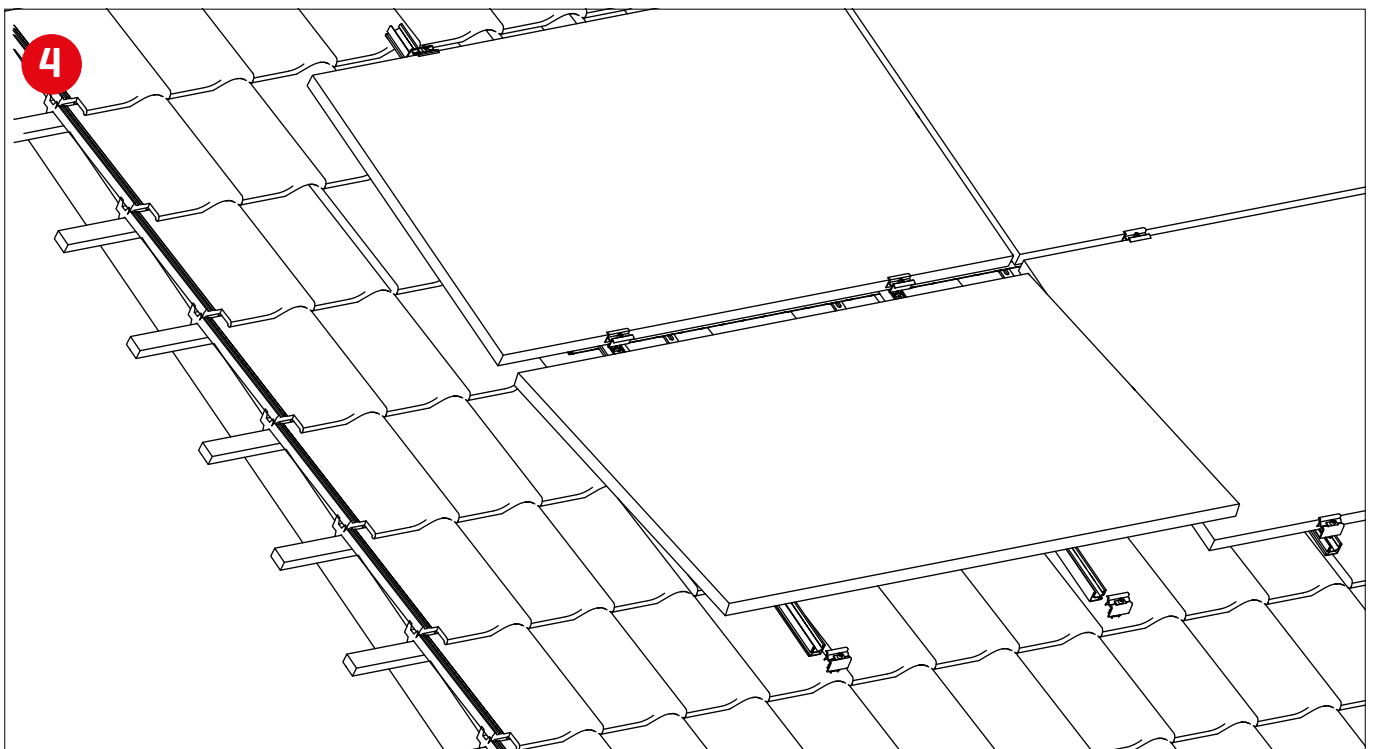
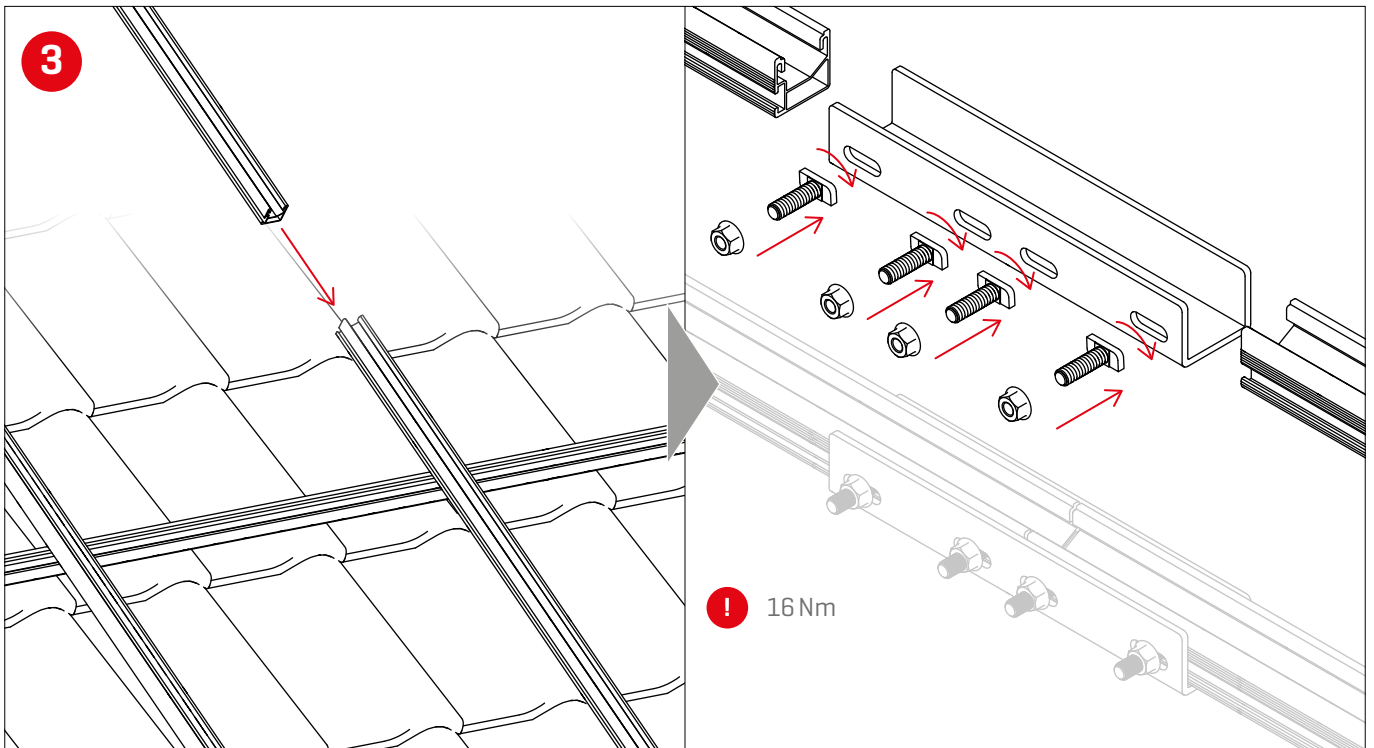
Hőtágulási dilatációk



Szerelés

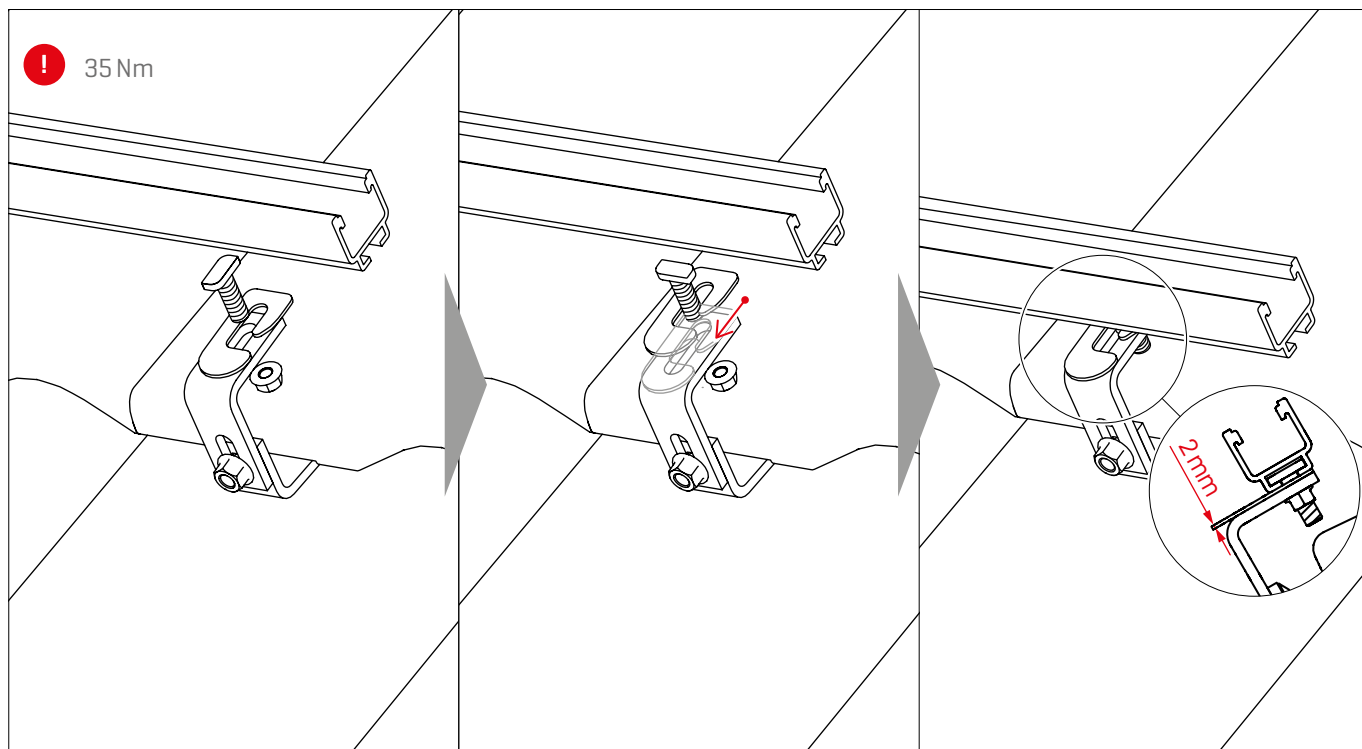
Fekvő



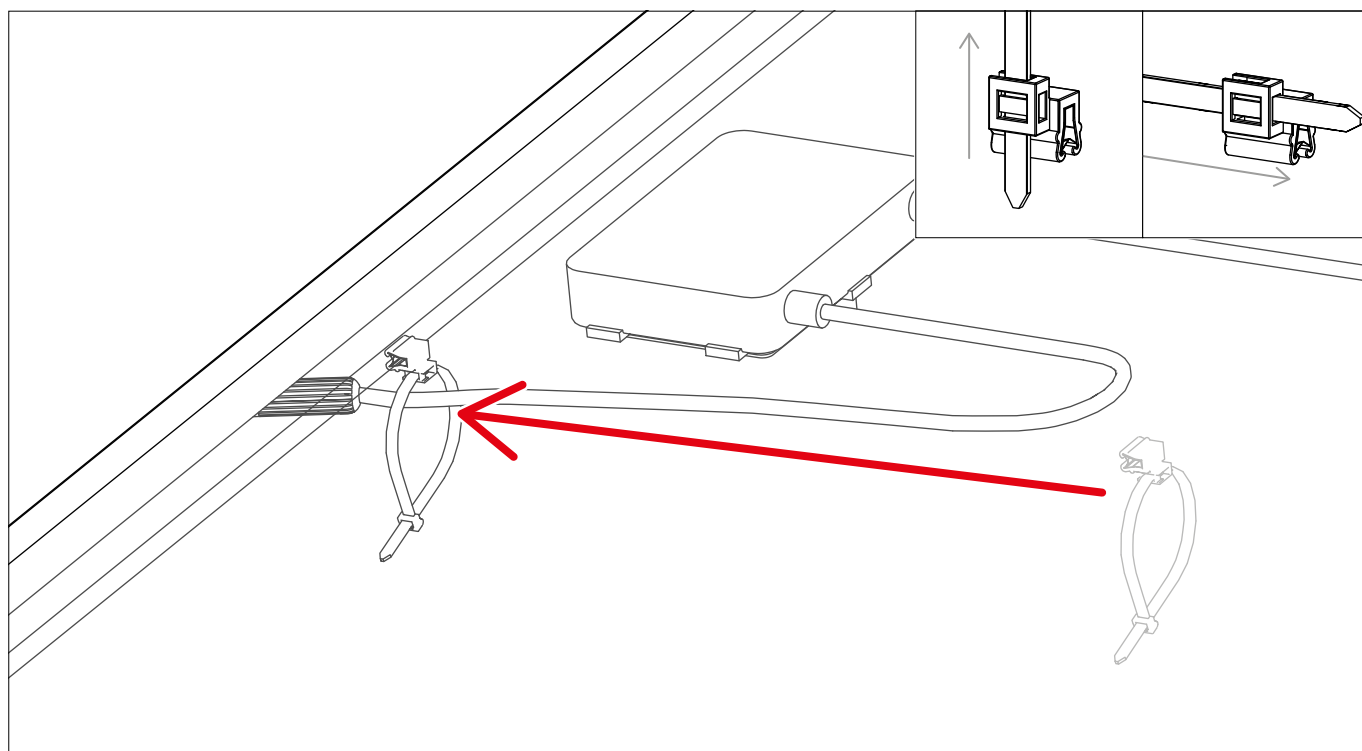


Választható összeszerelési lépések

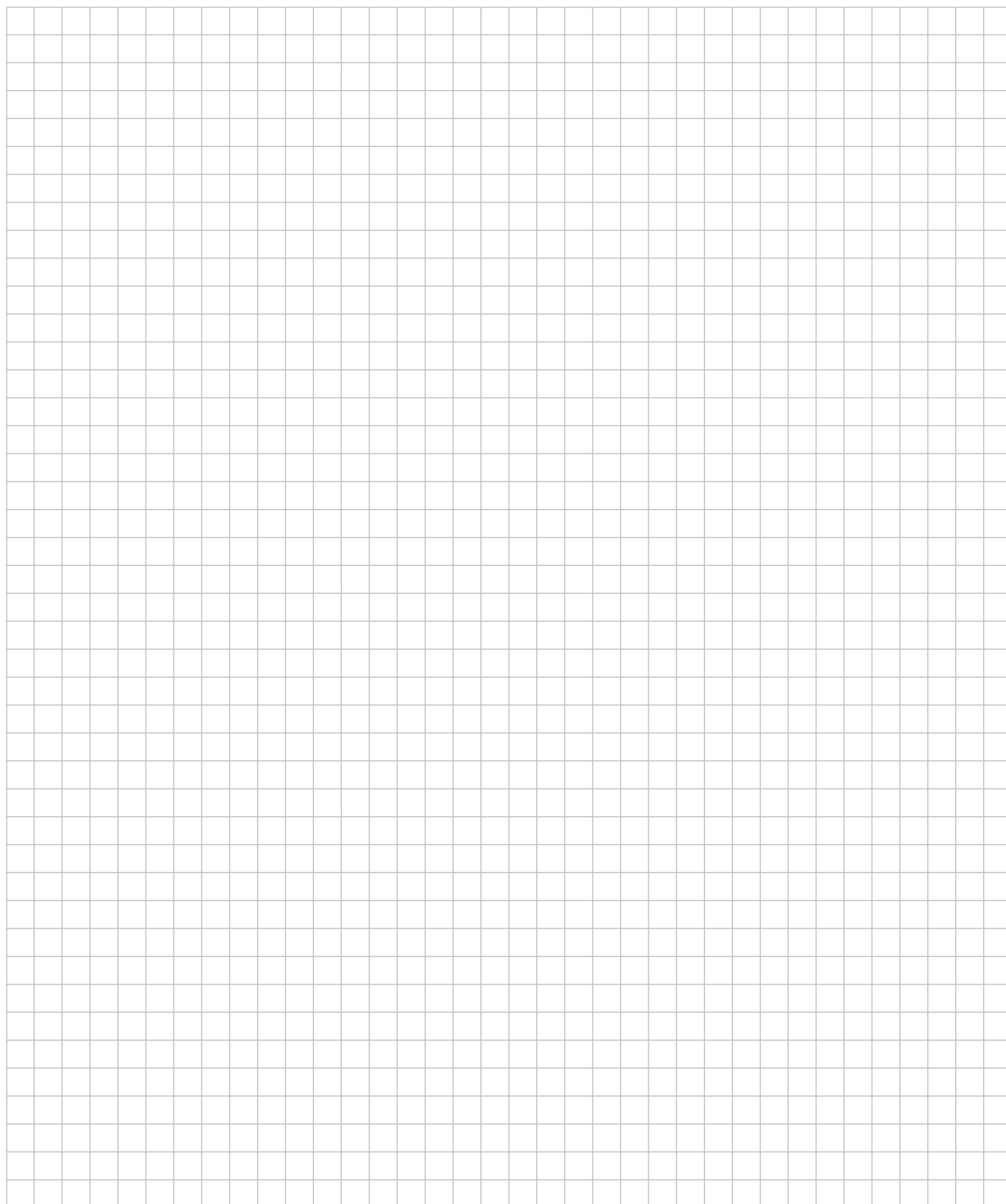
Magasságkiegyenlítés a tetőhorgon



Kábelkezelés

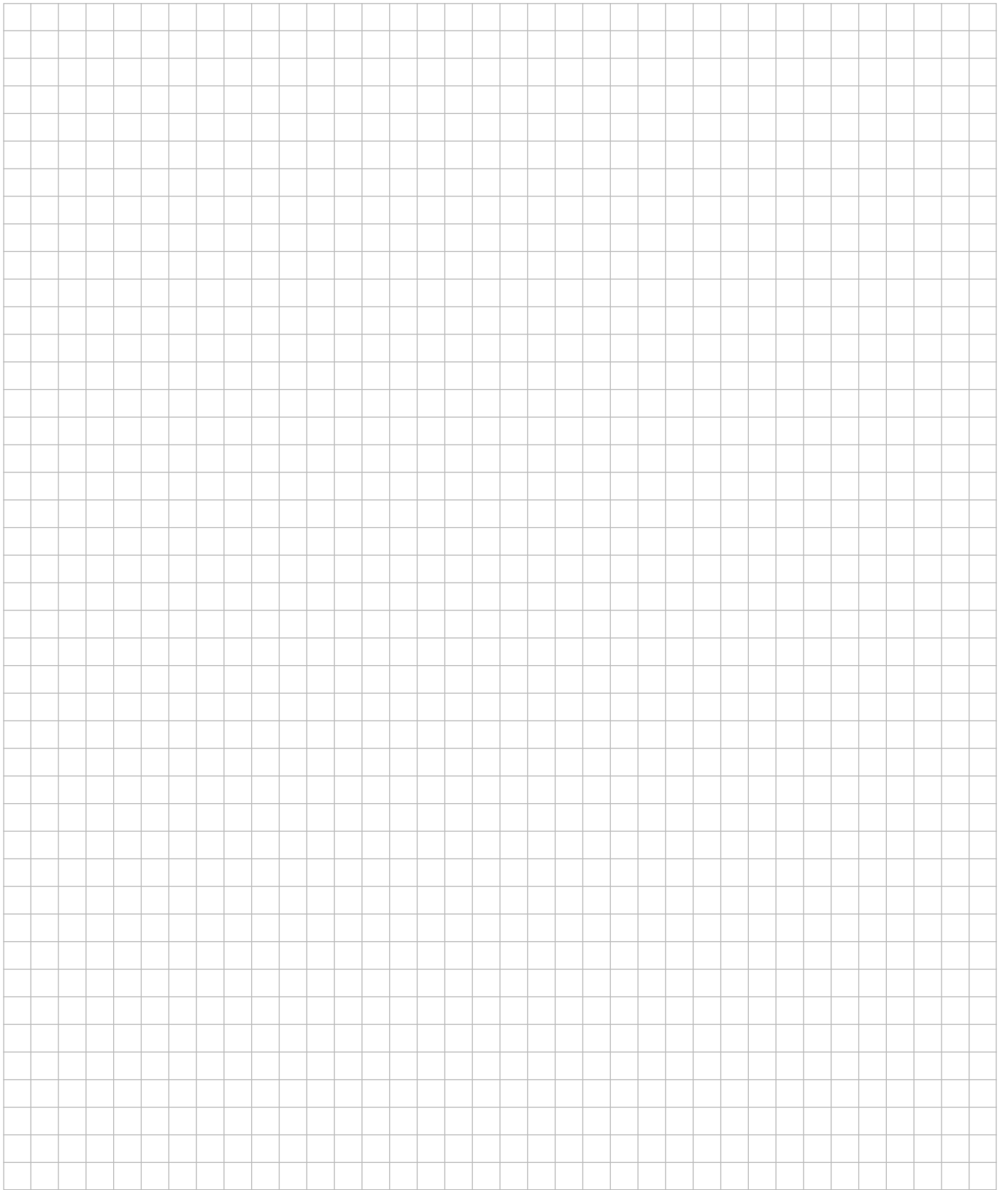


Megjegyzések



Megjegyzések

A large grid of graph paper consisting of 30 columns and 30 rows, intended for taking notes or drawing diagrams.



Köszönjük, hogy K2 szerelési rendszert választott!

A K2 rendszer elemei gyorsan és egyszerűen felszerelhetők.
Reméljük, hogy útmutatónk segítségével szolgál ebben.
Javaslatok, kérdések vagy javítással kapcsolatos felvetések esetén állunk szíves rendelkezésükre. A kapcsolattartási adatokat az alábbi címen találja:

- ▶ k2-systems.com/en/contact
- ▶ **Szerviz forródrót: +49 (0)7159 42059-0**

Általános Szállítási Feltételeink érvényesek, melyek az alábbi címen tekinthetők meg:
www.k2-systems.com

K2 Systems GmbH
Industriestraße 18
71272 Renningen
Németország
+49 (0) 7159 - 42059 - 0
info@k2-systems.com
www.k2-systems.com