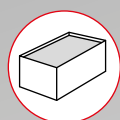
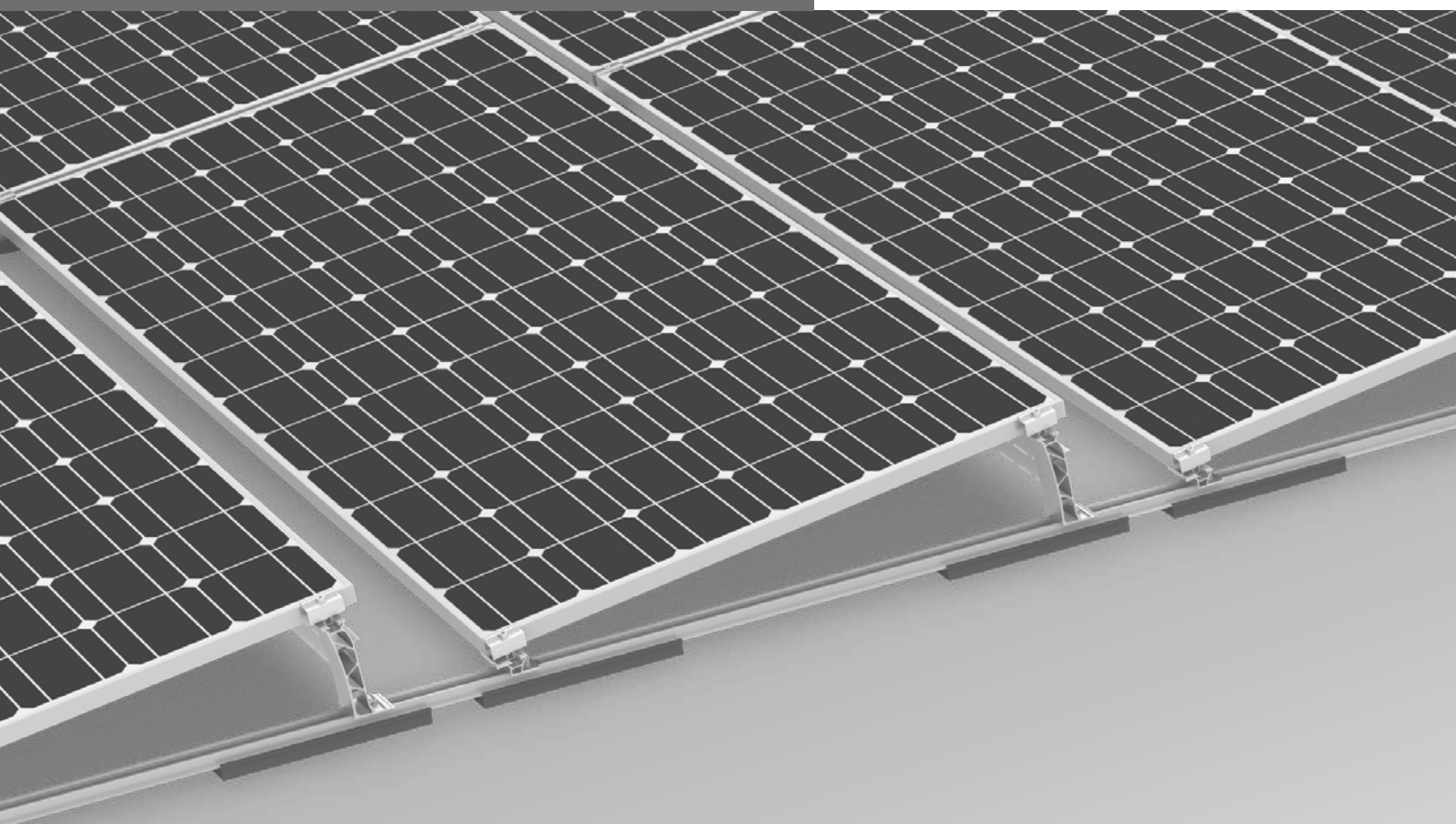


Podpiramo fotonapetostne sisteme



Sistem S-Dome 6 Classic

NAVODILA ZA VGRADNJO



Vsebina

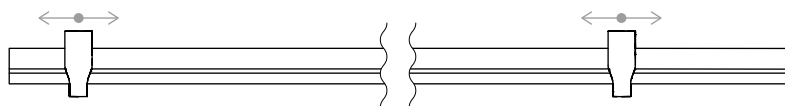
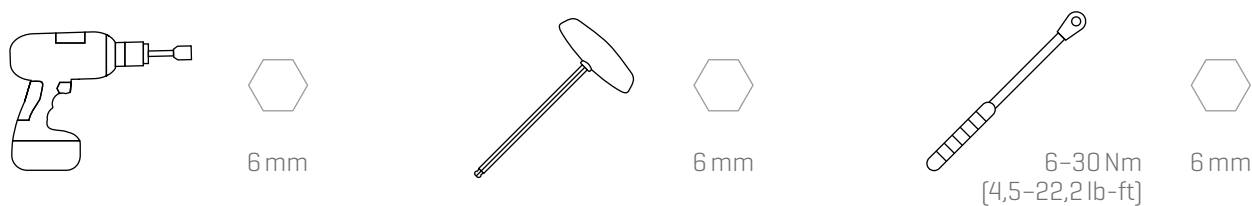
/ Pregled orodja	3
/ Splošna varnostna navodila	4
/ Splošno velja:	5
· Načrtovanje s K2 Base	5
· Zahteve za streho	5
· Zahteve za statiko	5
· Pomembna navodila za vgradnjo	5
· Osnovni deli	6
· Balast	8
· Fiksna pritrditev na streho	9
/ Vgradnja	10
· Zgradba bloka modulov in toplotne ločitve	10
· Bloki modulov	11
· Možnosti in predpisi za balast	16
· Vgradnja modulov	18
· Vgradnja izdelka Windbreaker	19
/ Neobvezni koraki vgradnje	20
· Fiksna pritrditev z Dome FixPro na primeru vgradne noge Solmont	20
· Ozemljitev okvira modula z izdelkom TerraGrif	21
· Upravljanje kablov z izdelkom CableManager	21
· Upravljanje kablov z izdelkom PVX Multimount	22

Znak »Geprüfte Qualität« – večkratna certifikacija

Izdelki K2 Systems pomenijo zanesljive povezave, najboljšo možno kakovost in natančnost. To že dolgo vedo naše stranke in poslovni partnerji. Naše kompetence in dele so preizkusile, potrdile ter certificirale neodvisne ustanove.

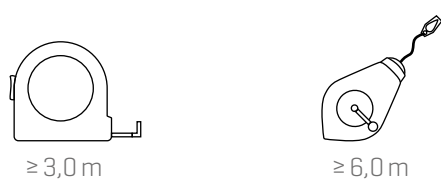
Na naslovi k2-systems.com/en/technical-information boste našli naše certifikate kakovosti in certifikate za posamezne izdelke.

Pregled orodja



Dome Speed Spacer 2,25/2,50 · 2003253/2004129

Distančnik za dolžino modula



Že poznate naše digitalne storitve? Uporabite našo aplikacijo K2 DocuApp in takoj pri stranki ali na kraju samem zabeležite prve pomembne podatke. Podatke nato povsem preprosto vključite v našo spletno programsko opremo za načrtovanje K2 Base. Tukaj lahko projekt projektirate povsem preprosto, zanesljivo in hitro. Dobili boste celovito poročilo o projektu skupaj z načrtom vgradnje in statičnim poročilom. Vmesnik K2+ omogoča nato nemoten prenos projektnih podatkov v orodja za načrtovanje drugih proizvajalcev.

Z aplikacijo K2 DocuApp hitro in preprosto uredite projektno dokumentacijo – brez nadležne papirologije.

Registrirajte se še danes:

base.k2-systems.com →

docuapp.k2-systems.com →

Splošna varnostna navodila

Upoštevati morate naša splošna navodila za vgradnjo.

Na voljo so na naslovu k2-systems.com/en/technical-information.

- Sistem smejo vgraditi in na njih opraviti prvi zagon samo osebe, ki so zaradi svoje strokovne primernosti (npr. izobrazbe ali dejavnosti) oz. izkušenj sposobne zagotoviti izvedbo skladno s predpisi.
- Pred vgradnjo morate preveriti, ali je izdelek usklajen z zahtevami za statiko na kraju samem. Pri strešnih sistemih morate vedno preveriti nosilnost strehe objekta.
- Obvezno upoštevajte državne in krajevne predpise, standardne ter določila za varovanje okolja.
- Upoštevati je treba predpise za varstvo pri delu in preprečevanje nesreč, zadevne standarde ter predpise poklicnih združenj! Zlasti morate upoštevati naslednje:
 - Nosite zaščitna oblačila (predvsem zaščitno čelado, delovno obutev in rokavice).
 - Pri delih na strehi upoštevajte predpise za delo na strehi (npr. uporaba varoval pred padcem, odra z lovilno pripravo pri višini kapa nad 3 m itd.).
 - Med celotno vgradnjo morata biti prisotni dve osebi, da je pri morebitni nesreči zagotovljena takojšnja pomoč.
- Vgradni sistemi K2 se stalno razvijajo. Pri tem se lahko spremenijo poteki vgradnje. Pred vgradnjo zato obvezno preverite trenutno stanje navodil za vgradnjo na naslovu k2-systems.com/en/technical-information. Na zahtevo vam najnovejšo različico z veseljem tudi pošljemo.
- Upoštevajte navodila za vgradnjo proizvajalca modulov.
- Izenačitev potenciala med posameznimi deli sistema je treba izvesti skladno z veljavnimi nacionalnimi predpisi.
- Med celotnim časom vgradnje mora biti na gradbišču na voljo najmanj en izvod navodil za vgradnjo.
- Pri neupoštevanju naših predpisov in navodil za vgradnjo ter neuporabi vseh delov sistema in pri vgradnji ali odstranjevanju delov, ki niso bili kupljeni pri nas, za tako nastale pomanjkljivosti ter škodo ne prevzemamo nikakršne odgovornosti. V tem obsegu je garancija izključena.
- Pri neupoštevanju naših splošnih varnostnih navodil in pri vgradnji ali odstranjevanju delov konkurenčnih ponudnikov podjetje K2 Systems GmbH zavrača vsakršno odgovornost.
- Če upoštevate vsa varnostna navodila in je sistem pravilno vgrajen, lahko garancijo za izdelke uveljavljate 12 let. Prosimo, da upoštevate naše garancijske pogoje, ki so na voljo na naslovu: k2-systems.com/en/technical-information. Na zahtevo vam jih seveda z veseljem tudi pošljemo.
- Razstavljanje sistema poteka v obratnem vrstnem redu glede na vgradnjo.
- Deli K2 iz nerjavnega jekla so na voljo v različnih razredih protikorozijske zaščite. Za vsak primer morate preveriti, kakšne korozijske obremenitve lahko pričakujete za vsakokratno konstrukcijo ali del.

Splošno velja:



Pri naslednjih pogojih lahko sistem S-Dome 6 Classic vgradite na standardni način. Sistem vključuje varnostne faktorje in zato prenese tudi višje obremenitve, vendar pa pri preseženih navedenih vrednostih situacijo preverite pri svoji kontaktni osebi v podjetju K2 Systems.

BA Načrtovanje s K2 Base

Za projektiranje priporočamo našo brezplačno spletno programsko opremo K2 Base. Z njo lahko v petih korakih načrtujete ustrezeni sistem za vgradnjo in dobite priporočilo za vgradnjo, kosovnico ter poročilo o statiki.

Preprosto se prijavite in začnite načrtovati:
base.k2-systems.com

- Za uporabo tega sistema je treba vgraditi najmanj dve stojali, ki morata viseti skupaj.
- Upoštevati je treba toplotno ločevanje [razdalja med bloki modulov] v smeri osnovnega vodila na razdalji 12,3 m in med vrstami modulov na razdalji 15,0 m.
- Po izrednih dogodkih, kot so nevihte, neurja, potresi itd., mora sistem preveriti specializirano podjetje. Če pri preverjanju opazite plastične deformacije, na primer v območju vpetja modulov, in poškodbe, je treba te dele zamenjati z novimi.



Zahteve za streho

- Ta sistem je mogoče vgraditi na vse običajne vodovodne strehe s tlačno zatesnjeno podlago in naklonom $\leq 3^\circ$ brez fiksne pritrditve.
- Fiksna pritrditev je potrebna za naklone nad $> 3^\circ$ do $\leq 10^\circ$.
 - Pri naklonu $\leq 5^\circ$ so mogoče kombinacije z balastom.
 - Pri naklonih nad $> 5^\circ$ do $\leq 10^\circ$ samo brez balasta.
- Površina strehe mora biti čista in suha. Neravnine na strehi po potrebi izravnajte ali odstranite.
- Torni količnik strehe določite na kraju samem. Glejte videoposnetek k2-systems.com/en/friction-coefficient.

Moduli in vpetje

- Navor zategovanja vseh spon za module znaša 14 Nm.
- Upoštevajte proizvajalčeva navodila za območje vpenjanja in vgradnjo modulov [glejte proizvajalčev podatkovni list za module]. Preverite, ali proizvajalec dovoljuje vpenjanje na kratki stranici modula. Glejte tudi: k2-systems.com/en/approved-modules-dome-6

Splošno

- Pri projektiranju balasta so zunanji vplivi na sistem upoštevani le pogojno. Upoštevati ni mogoče na primer neravnin, toplotnega raztezanja po dolžini, maha, zastajanja vode in staranja folije, vendar lahko vse to v določenih okoliščinah povzroči zamike sistema. Zato priporočamo redno vzdrževanje sistema in preverjanje, ali je potrebna dodatna mehanska pritrditev.
- Pazite, da ne ovirate odtekanja padavin.
- Na objektu je treba upoštevati splošne standarde in predpise za zaščito pred strelo ter po potrebi v projektiranju vključiti strokovnjaka za pripravo koncepta zaščite pred strelo [po potrebi uporabljajte sponke za zaščito pred strelo]. Pri tem upoštevajte nacionalne predpise.



Zahteve za statiko

- Obvezno preverite zadostno preostalo nosilnost strešne konstrukcije in tlačno odpornost toplotne izolacije na objektu.
- Za module z okvirjem z višini okvirja 30–50 mm
- Dovoljene mere modulov: dolžina 1448–2390 mm, širina 950–1170 mm



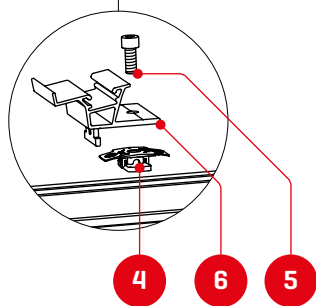
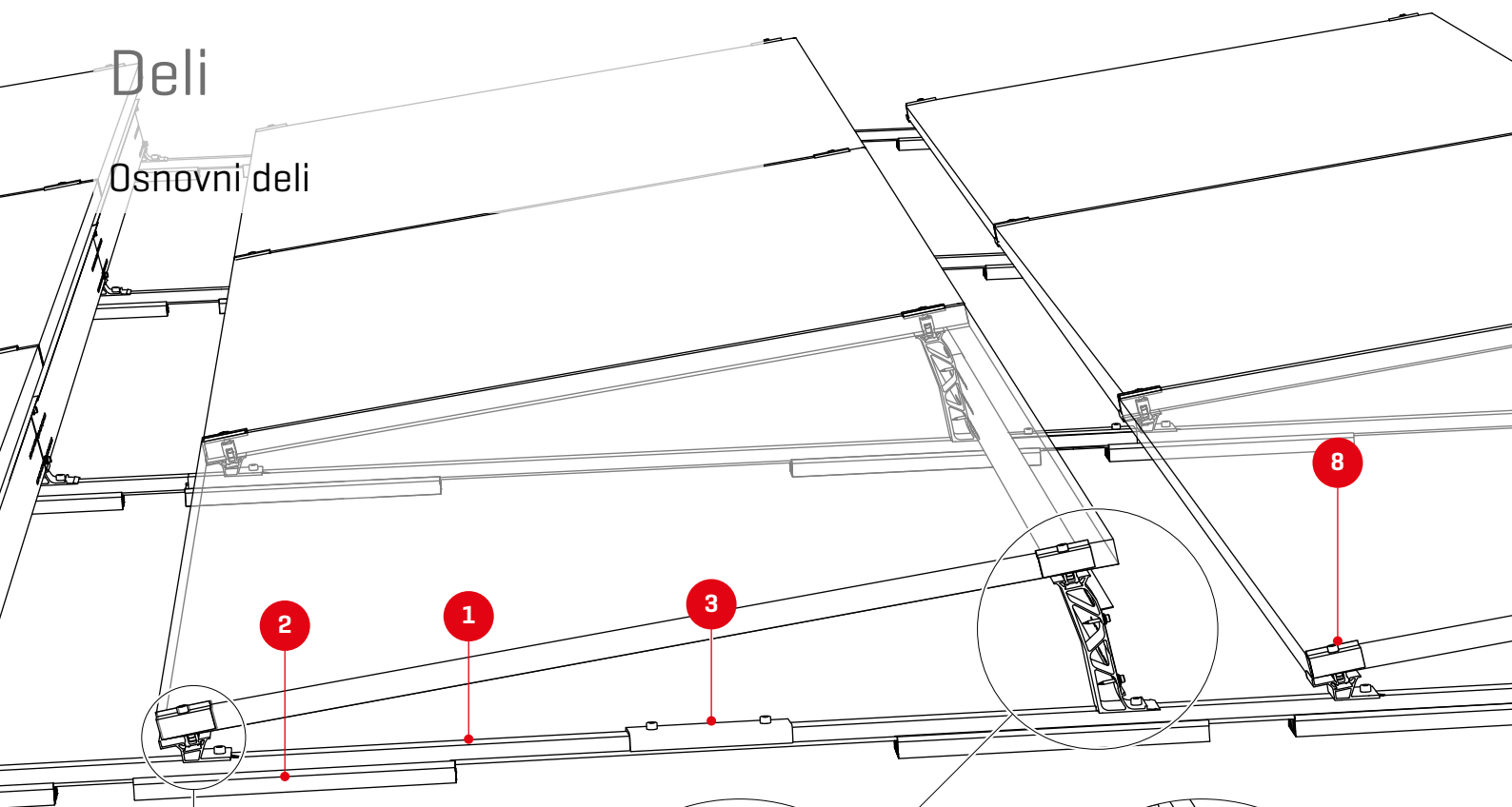
Pomembna navodila za vgradnjo

Vgradni sistem

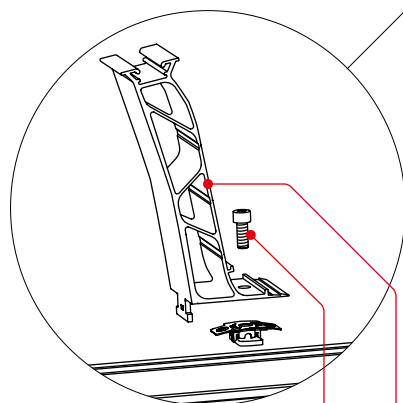
- Točni kot stojala lahko odvisno od širine modula malo odstopa od 10° . Pri večjih širinah modulov se zmanjša.
- Upoštevajte najmanjšo dovoljeno razdaljo do roba strehe, ki znaša 600 mm. Pri višinah strehe pod 5 m lahko zmanjšate minimalno razdaljo.
- Preveriti morate združljivost zunanje ovojnice strehe s podlago Mat S.

Deli

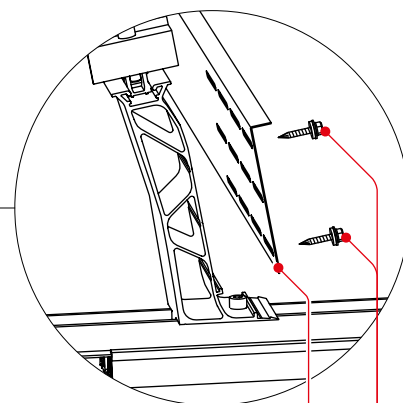
Osnovni deli



4 6 5



5 7



10 11

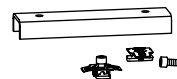
1 Posebna številka artikla za sistem **BasicRail 22**



2a 2003126
2b **Mat S**



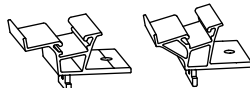
3 1006039
FlatConnector Set



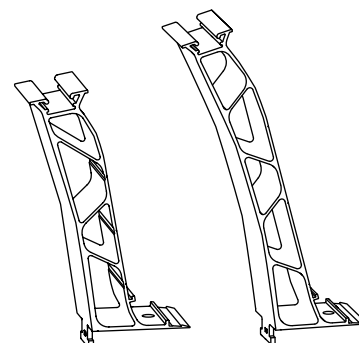
4 1001643 + 2001729
5 **Vložna matica in vijak M8 z valjasto glavo z zobmi pod glavo**



6 2003243/2004175
Dome 6.10/6.15 SD



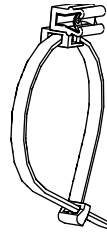
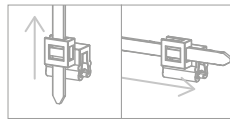
7 2004125/2004174
Dome 6.10/6.15 Peak



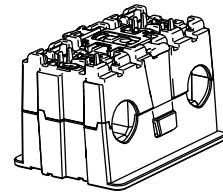
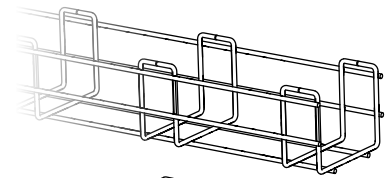


Neobvezno

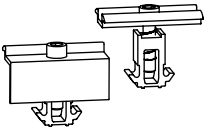
2002870
Cable-Manager



2004054 + 2003137
Performa Mesh Tray in
PVX Multimount



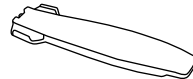
8
9 2002559/2002558
DomeClamp EC/MC



2003542
TerraGrif K2MI
Duo 18



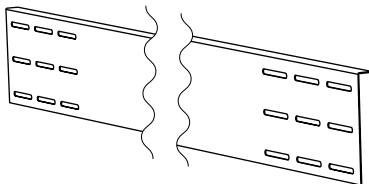
2004141
Mat S Tool



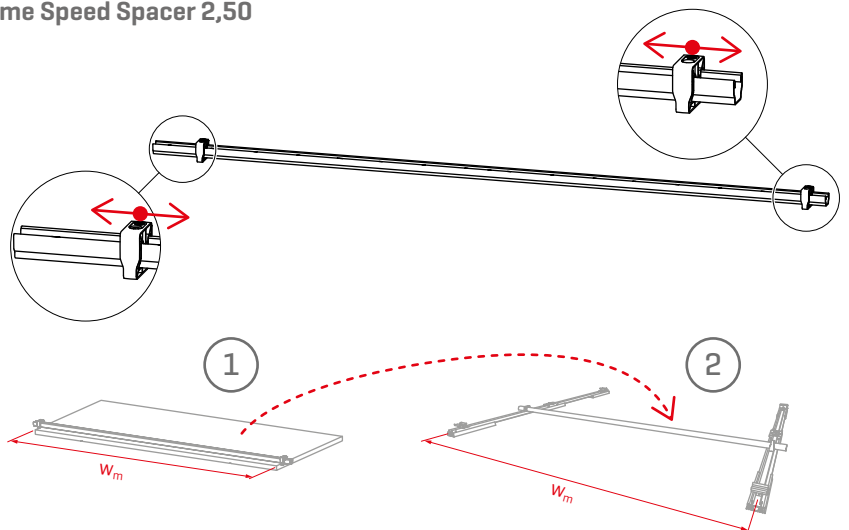
Distančnik Dome 6

10 S-Dome 6.10/6.15 Windbreaker

Tip [širina modula]	10°	15°
Short [1448-1799 mm]	2003249	2004179
Long [1799-2150 mm]	2003250	2004180
X-tra Long [2045-2398 mm]	2004103	2004181



2004129
Dome Speed Spacer 2,50

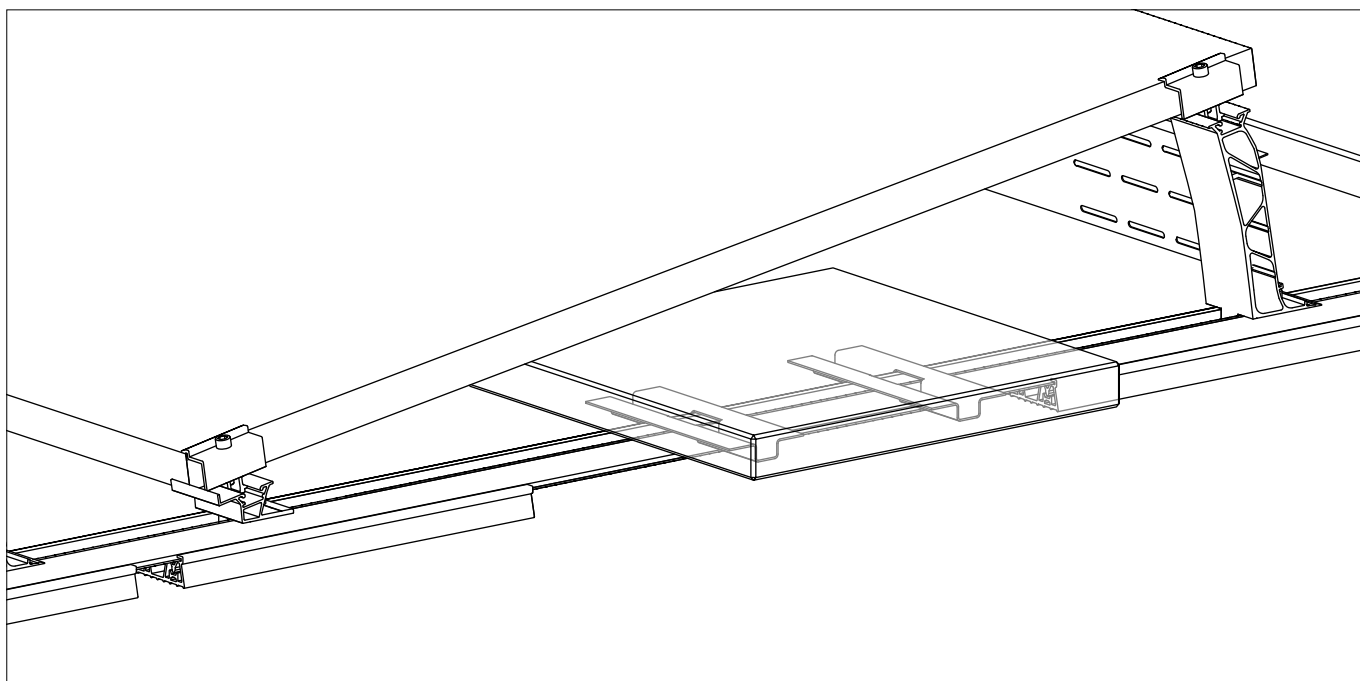


11 2003427
Samorezni vijak s tesnilno
podložko

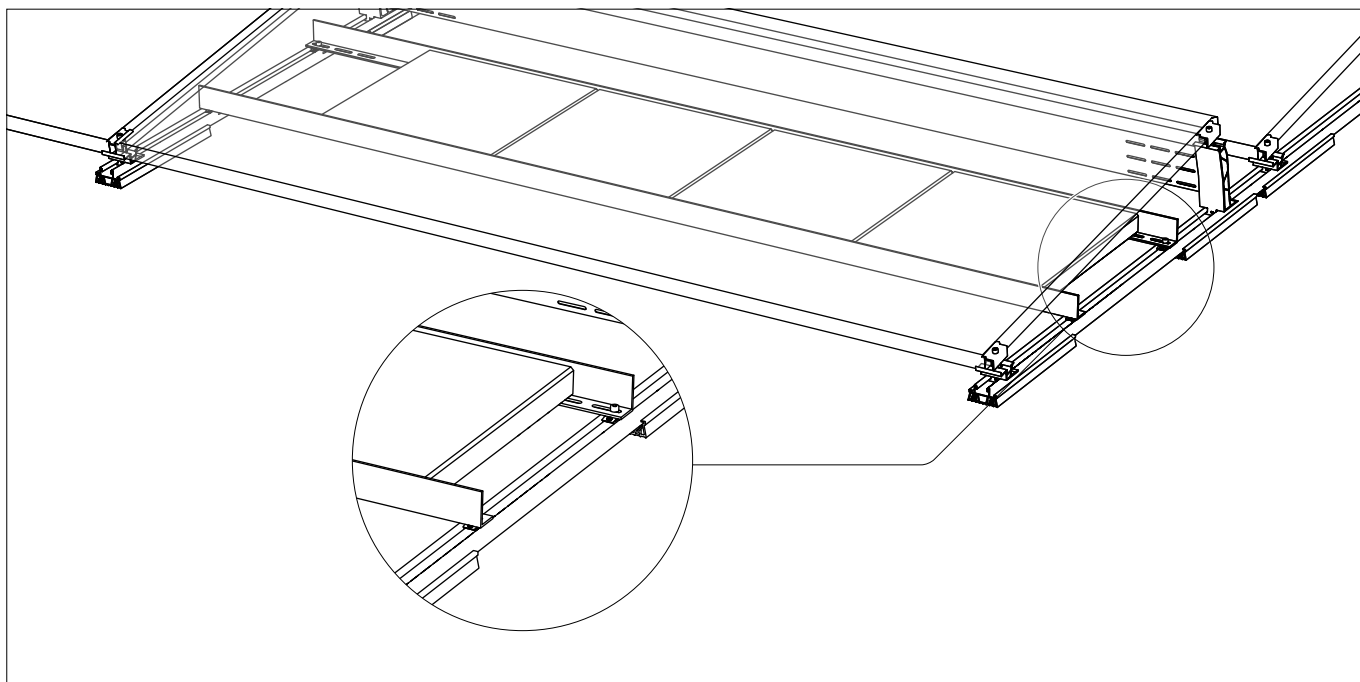
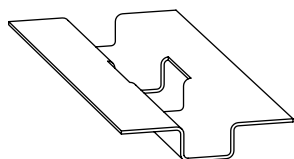


Deli

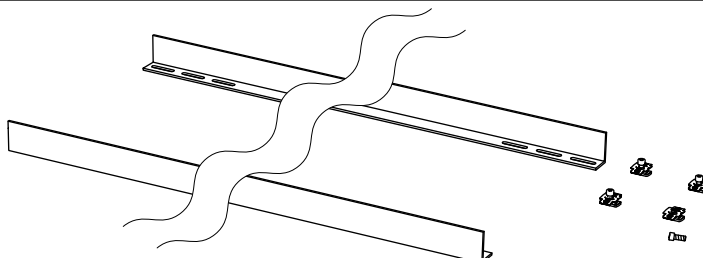
Balast



2002300
SpeedPorter

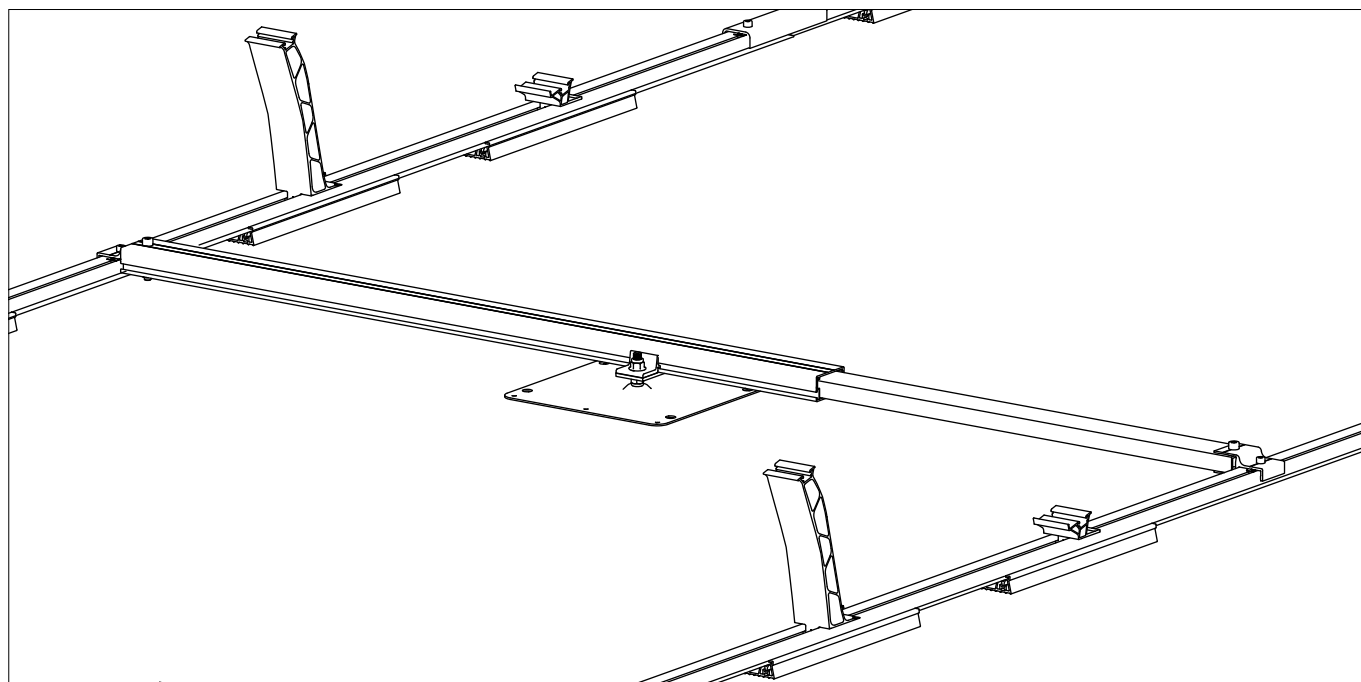


2003150/2003151/2004098
Porter Short/Long/X-tra Long



1001643 + 2001729
Vložna matica MK2 +
vijak z valjasto glavo
M8 x 20

Fiksna pritrnitev na streho

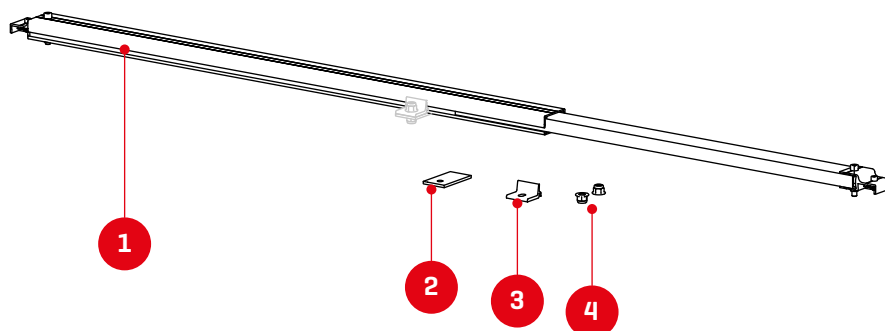


1 2004144
Dome FixPro L

2 2002546/2002547
**Prilagodilna plošča
M10/12**

3 2003146/2003147
Climber M10/12

4 Dodatne pritrdilne elemente (npr. vijake in matice) za pritrnitev na pritrdilne elemente morate zagotoviti na kraju samem.



Vgradnja

Zgradba bloka modulov in toplotne ločitve

! Minimalne montažne vrednosti (S_{x1}/S_{y1}) za toplotno ločitev blokov modulov ne smejo biti podrezane.

V programu K2 Base za načrtovanje nastavite razdalje med robovi modulov (S_{x2}/S_{y2}) V montažnem načrtu K2 Base se izpišejo samodejno izračunane montažne vrednosti glede na S_{x2}/S_{y2} .

S_{y2}

S_{y1}

max. 15,0 m

max. 12,3 m

S_{x1}

S_{x2}

$S_{y1} \geq 140 \text{ mm}$

$S_{x1} \geq 140 \text{ mm}$

1

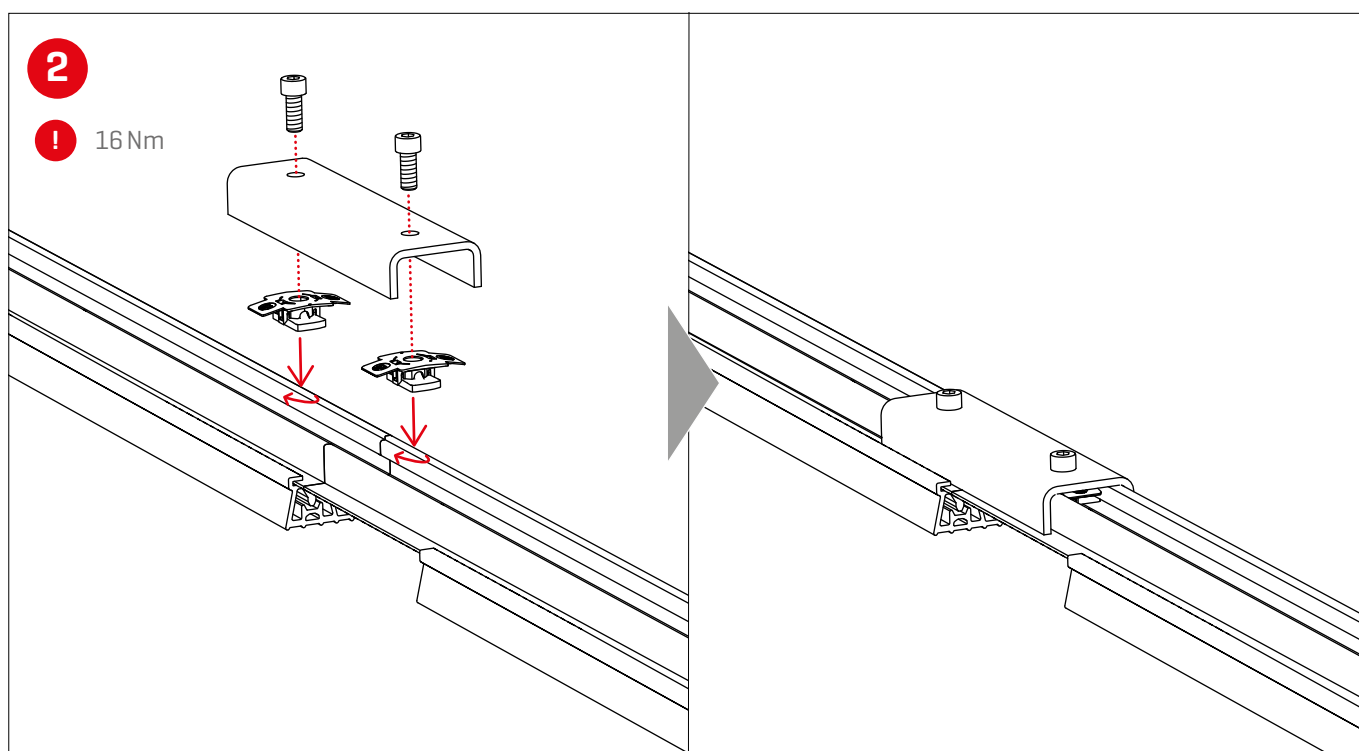
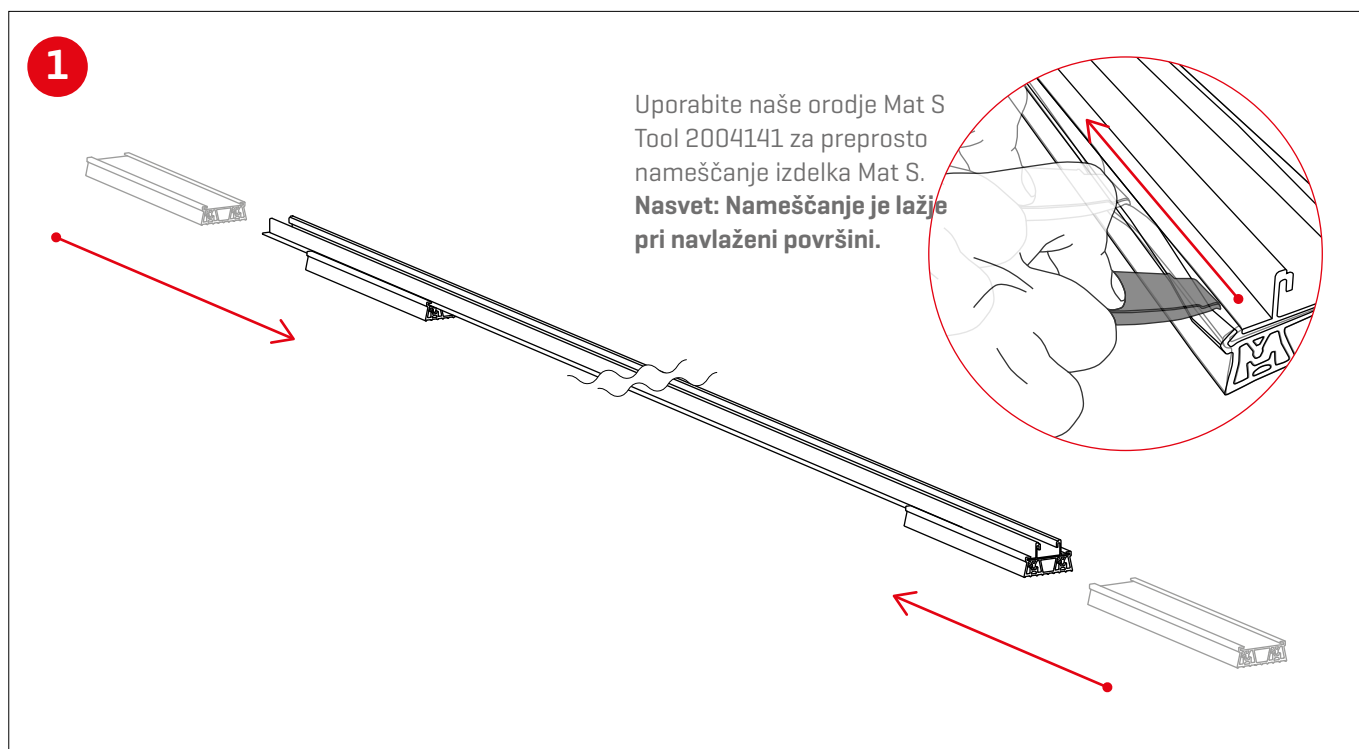
! Širina modula w_m se nastavi z ozkimi konci merilnih sponk distančnika Dome Speed Spacer.

w_m

!

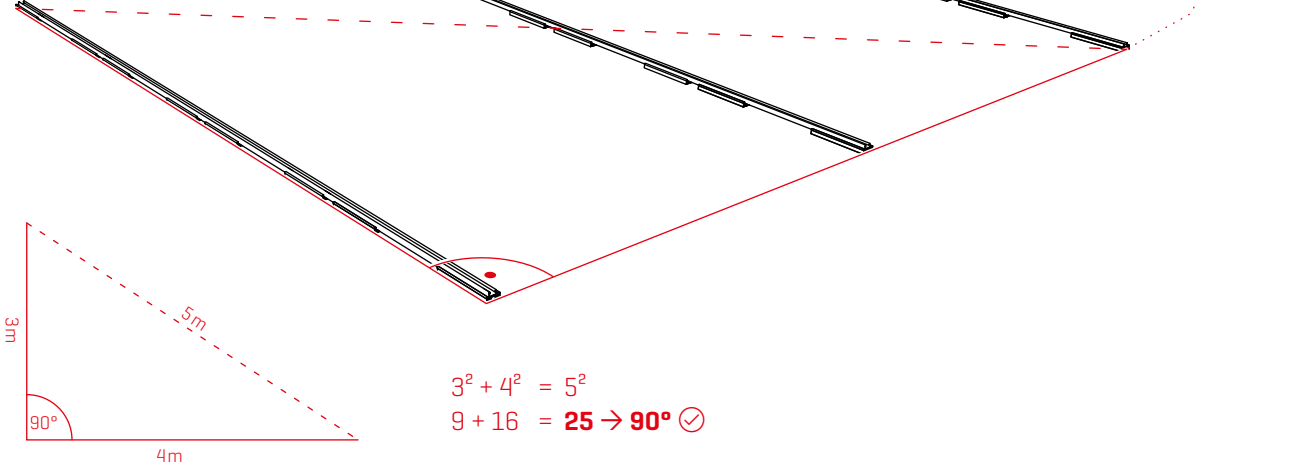
!

Bloki modulov



3

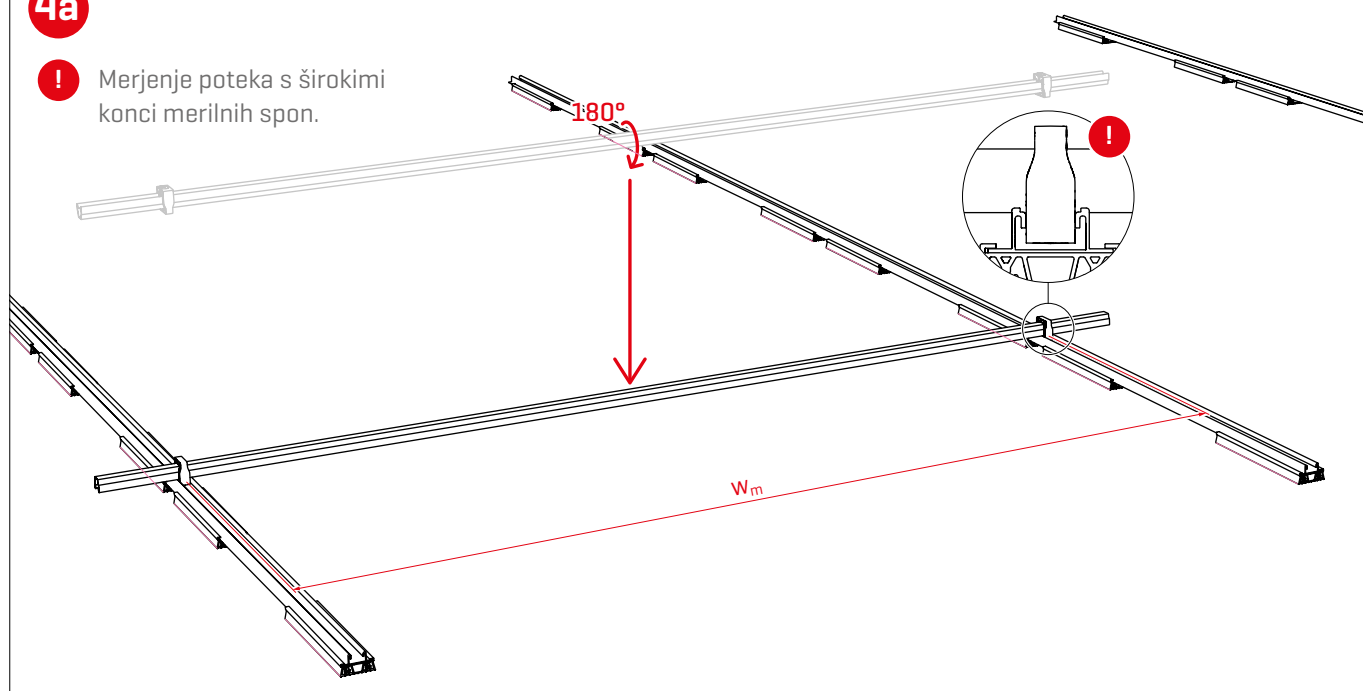
! Vodila postavite skladno z načrtom vgradnje Base.

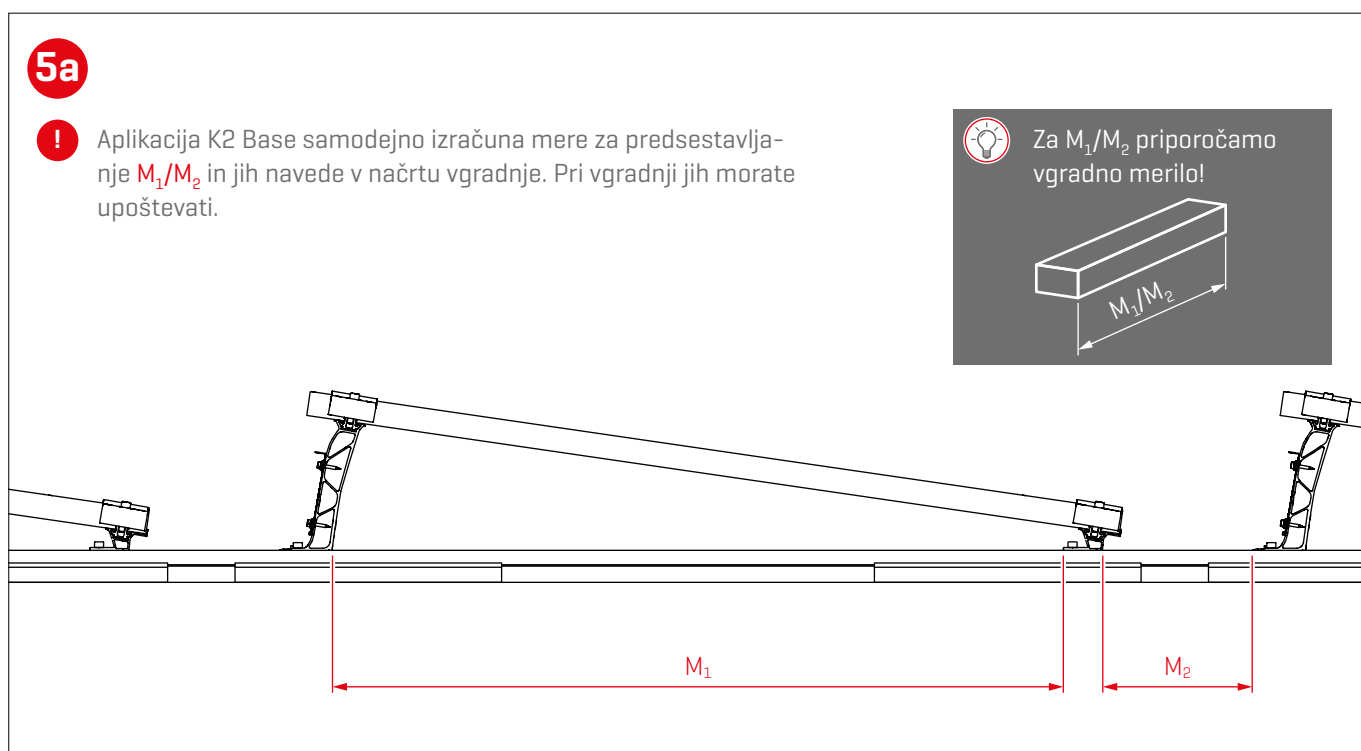
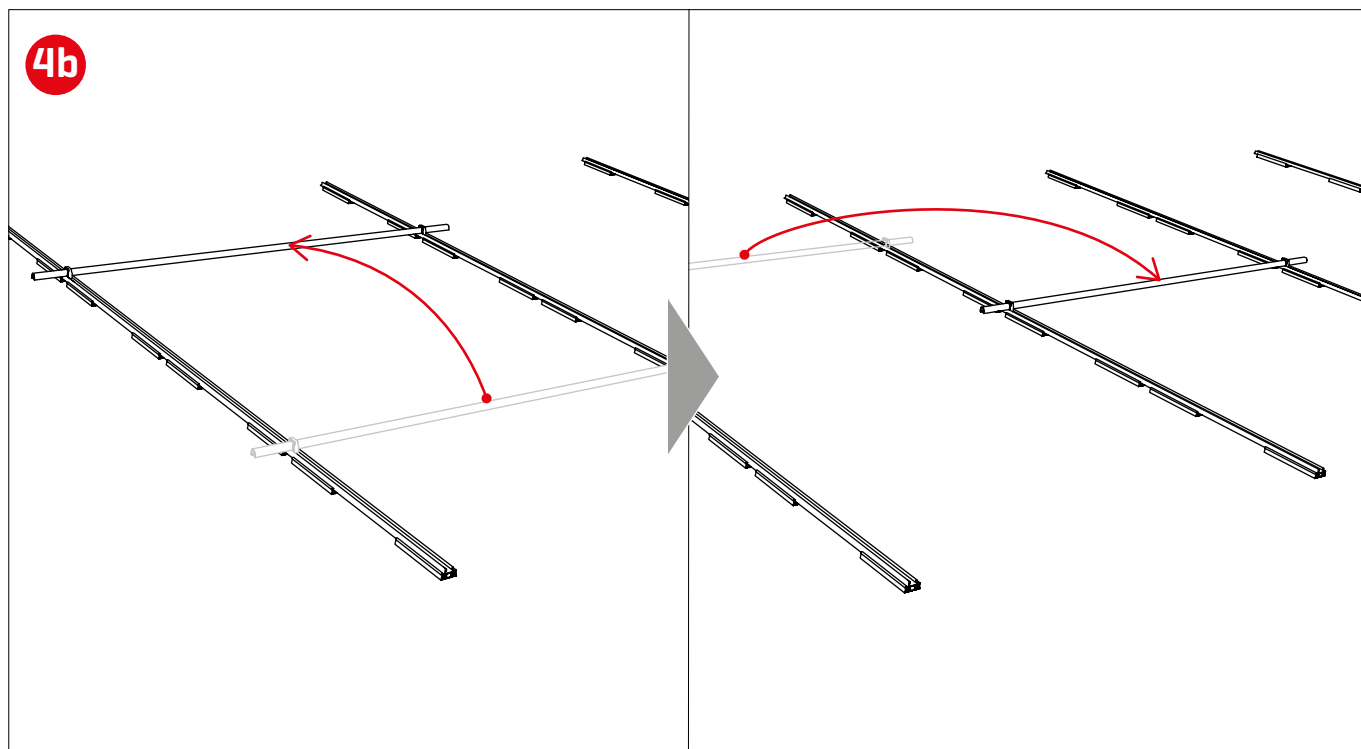


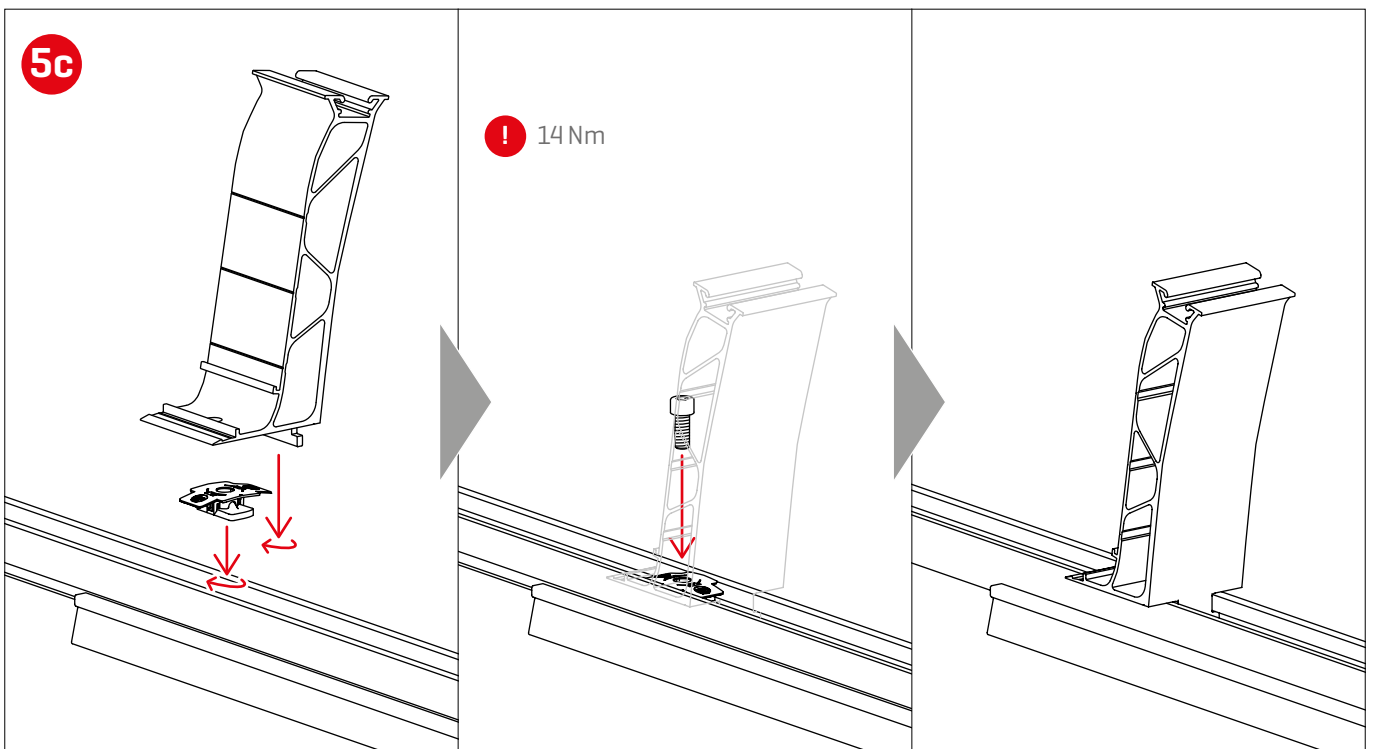
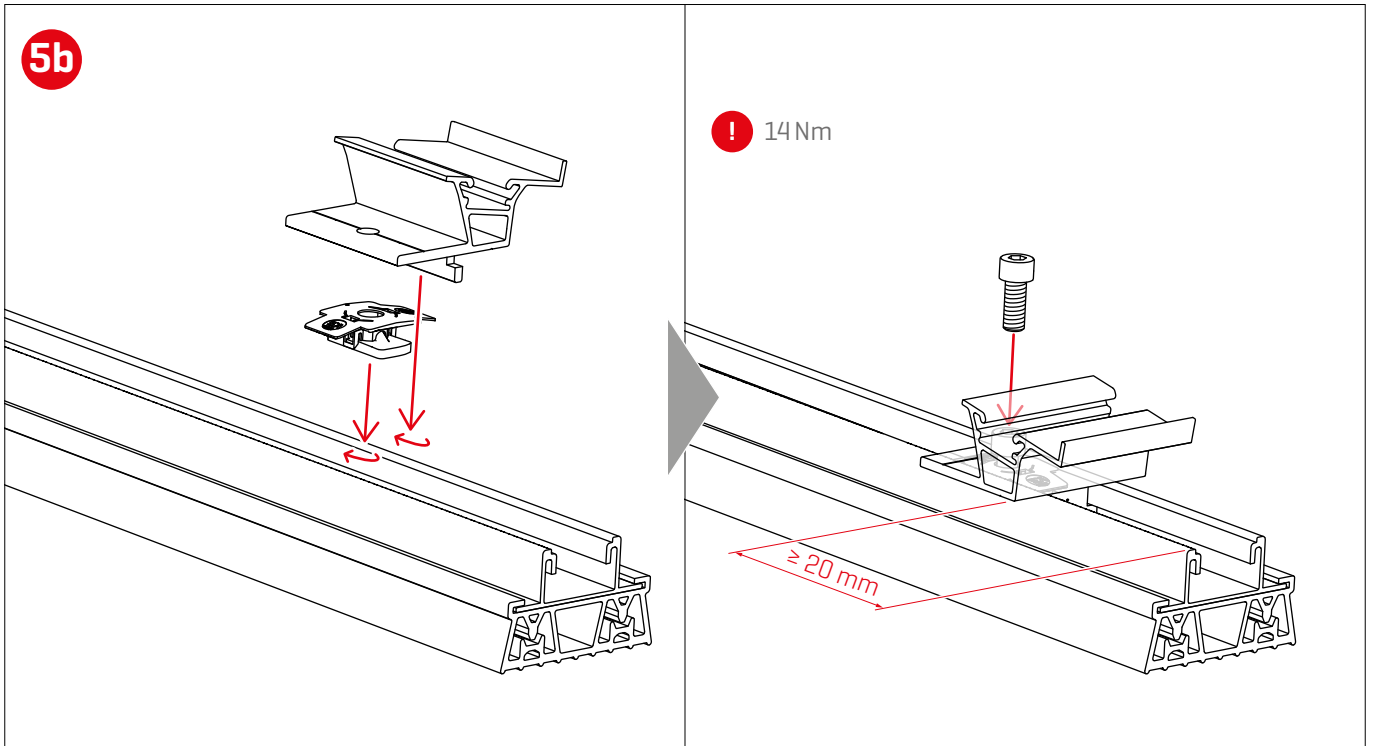
$$3^2 + 4^2 = 5^2$$
$$9 + 16 = 25 \rightarrow 90^\circ \checkmark$$

4a

! Merjenje poteka s širokimi konci merilnih spon.

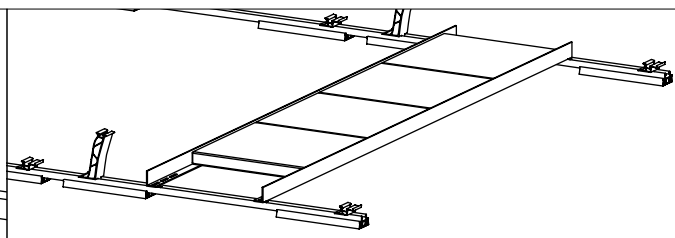
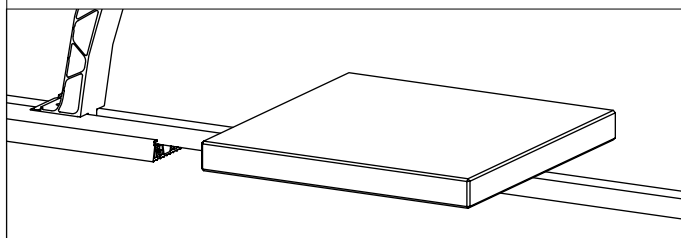
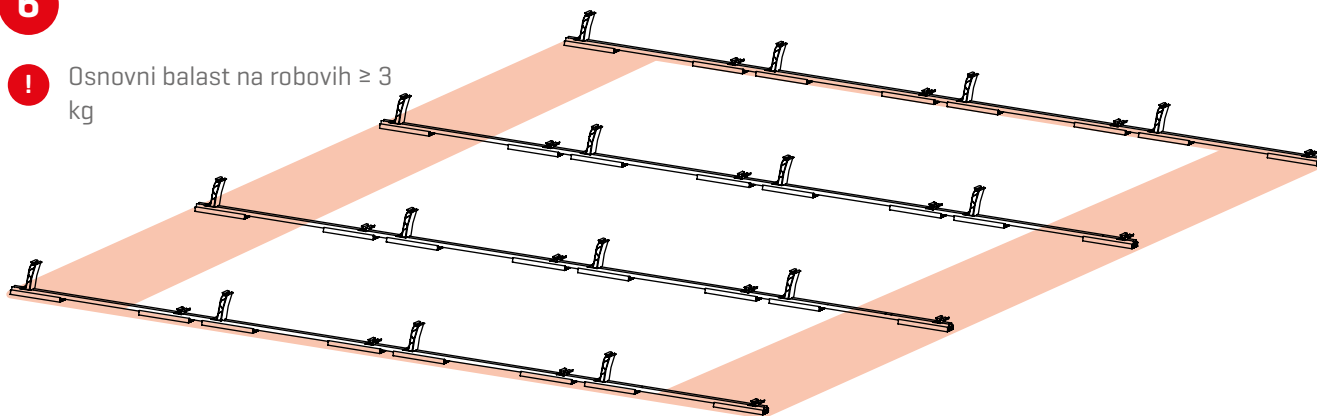




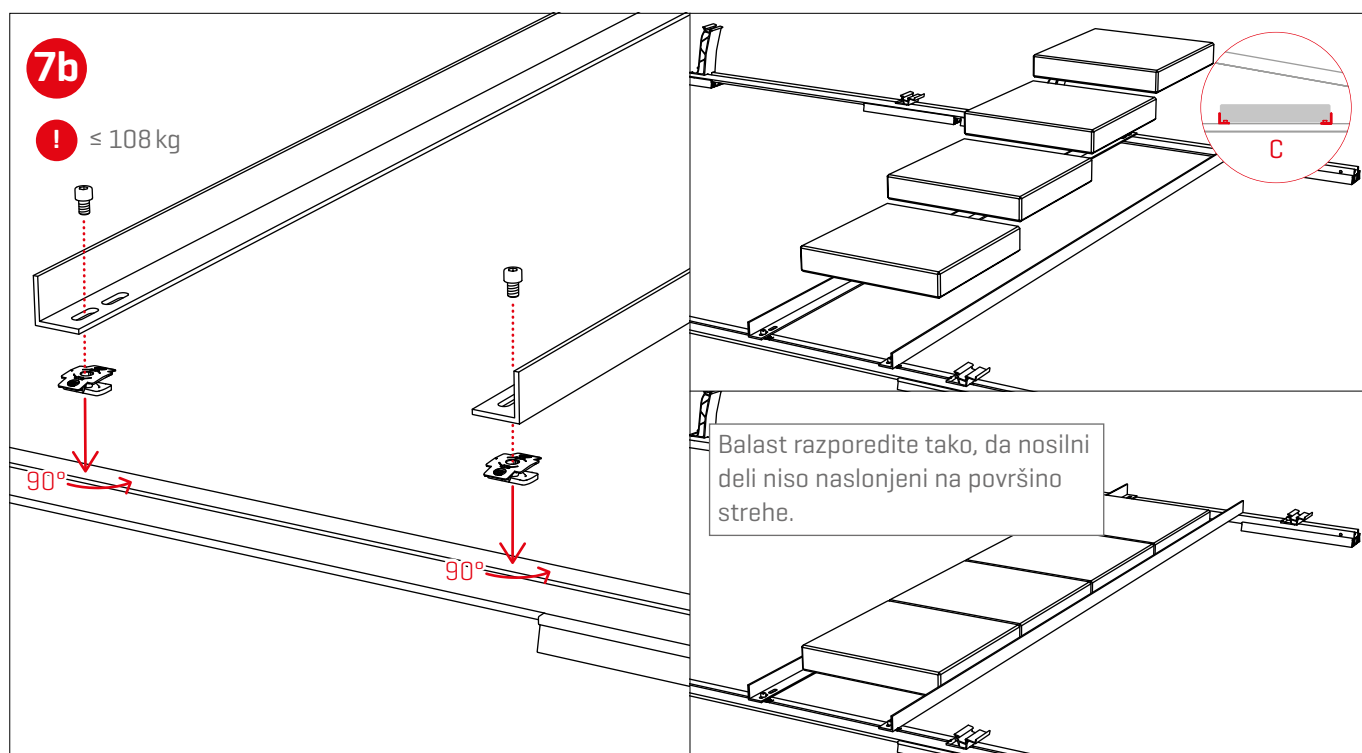
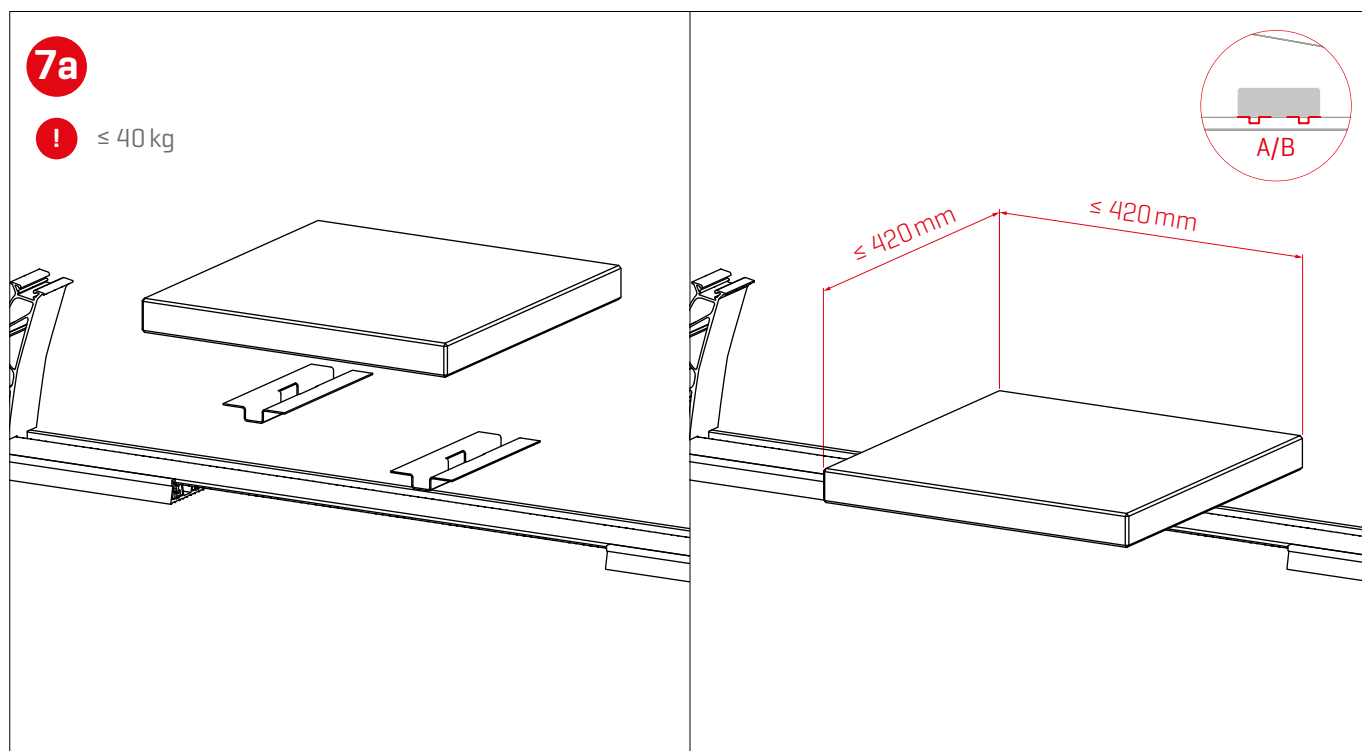


6

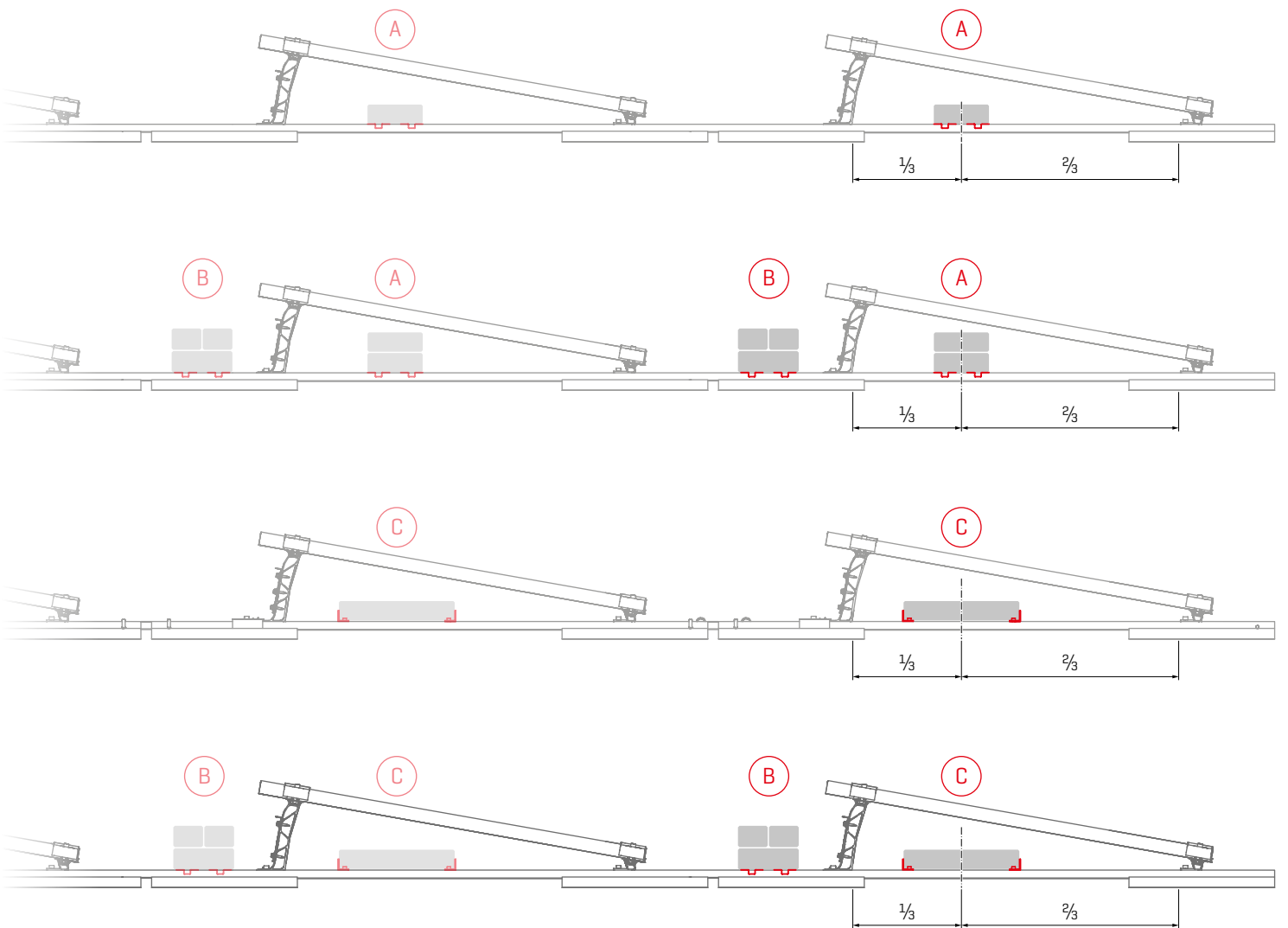
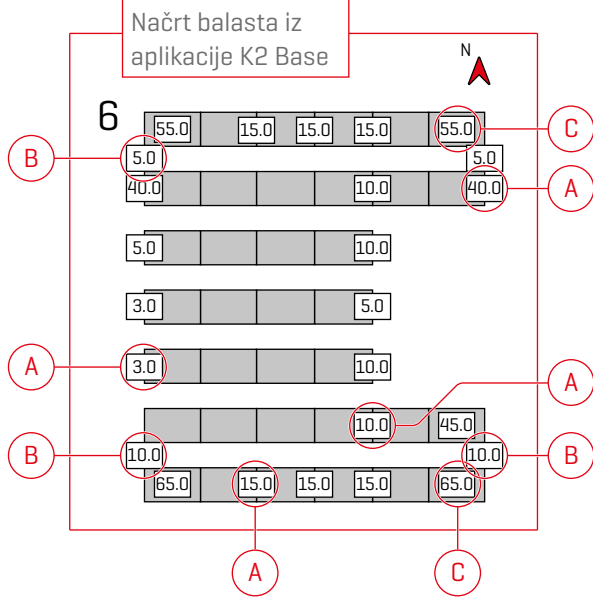
! Osnovni balast na robovih ≥ 3 kg



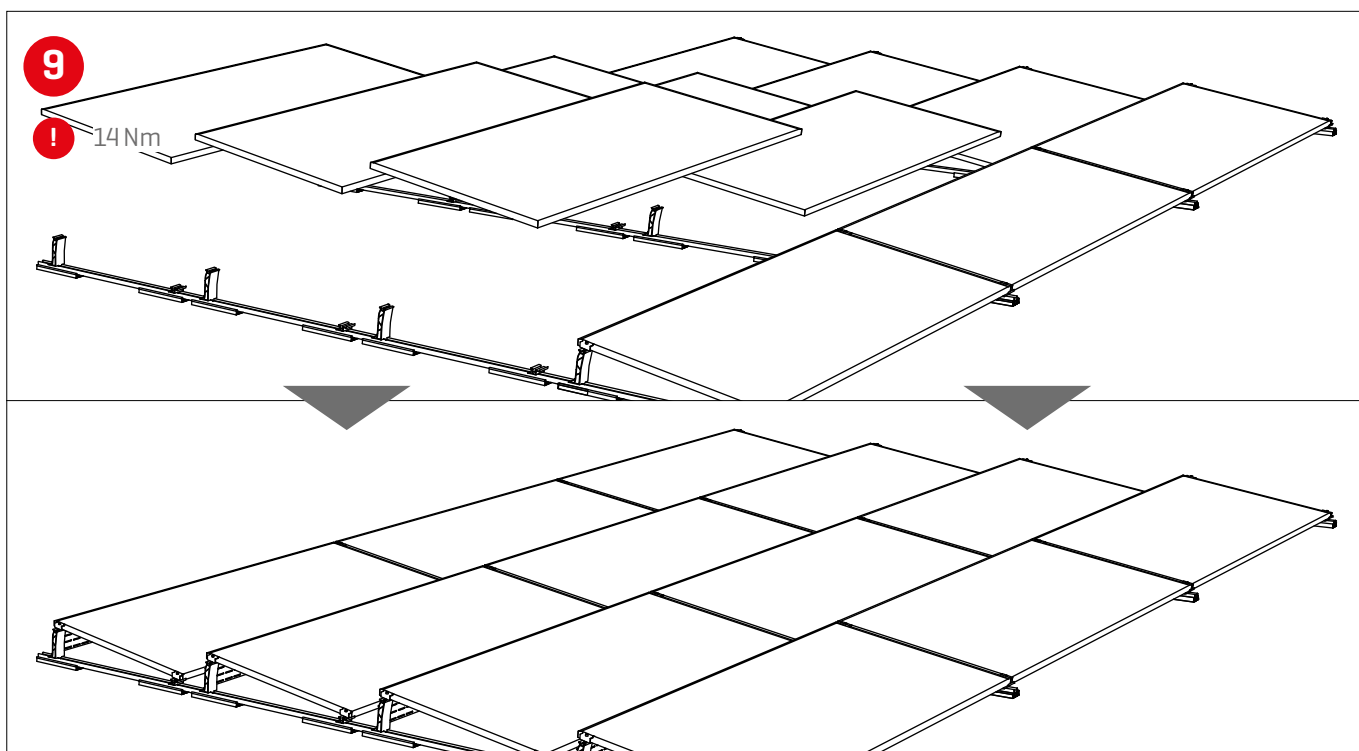
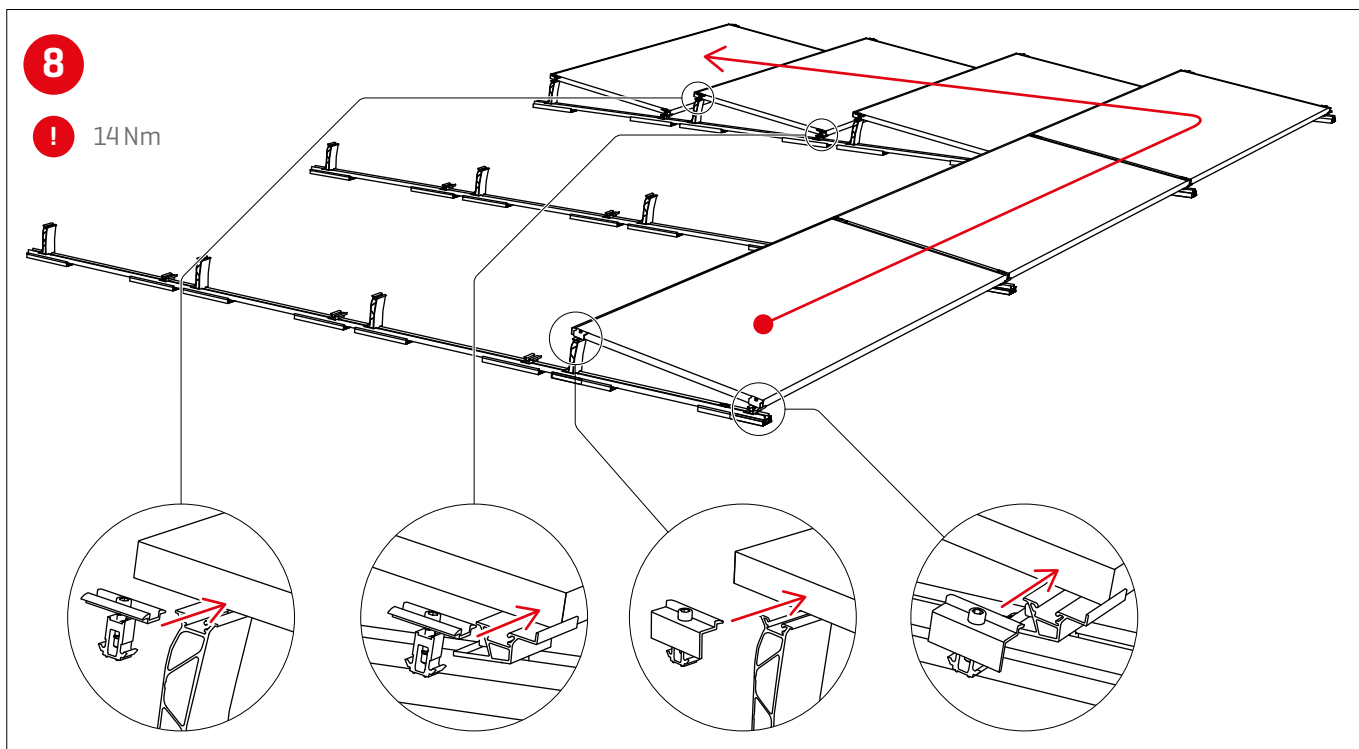
Možnosti in predpisi za balast



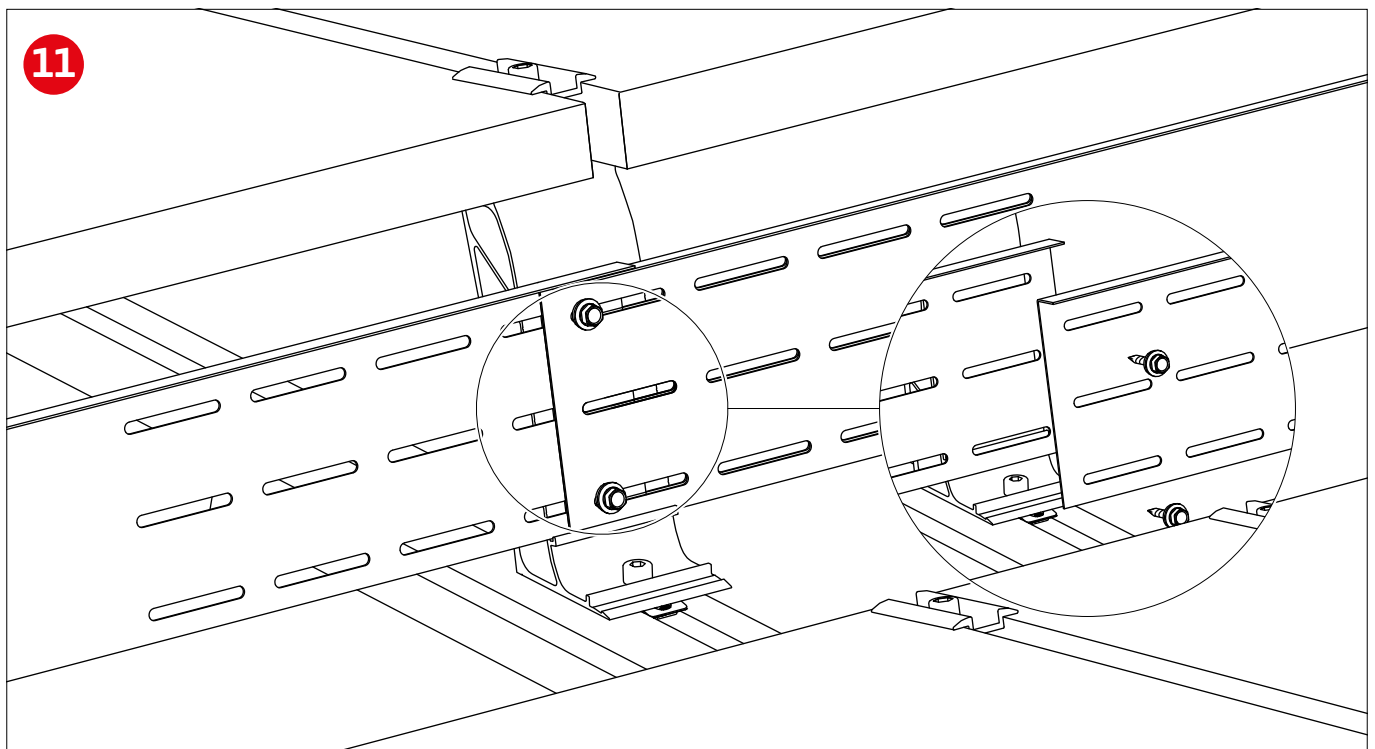
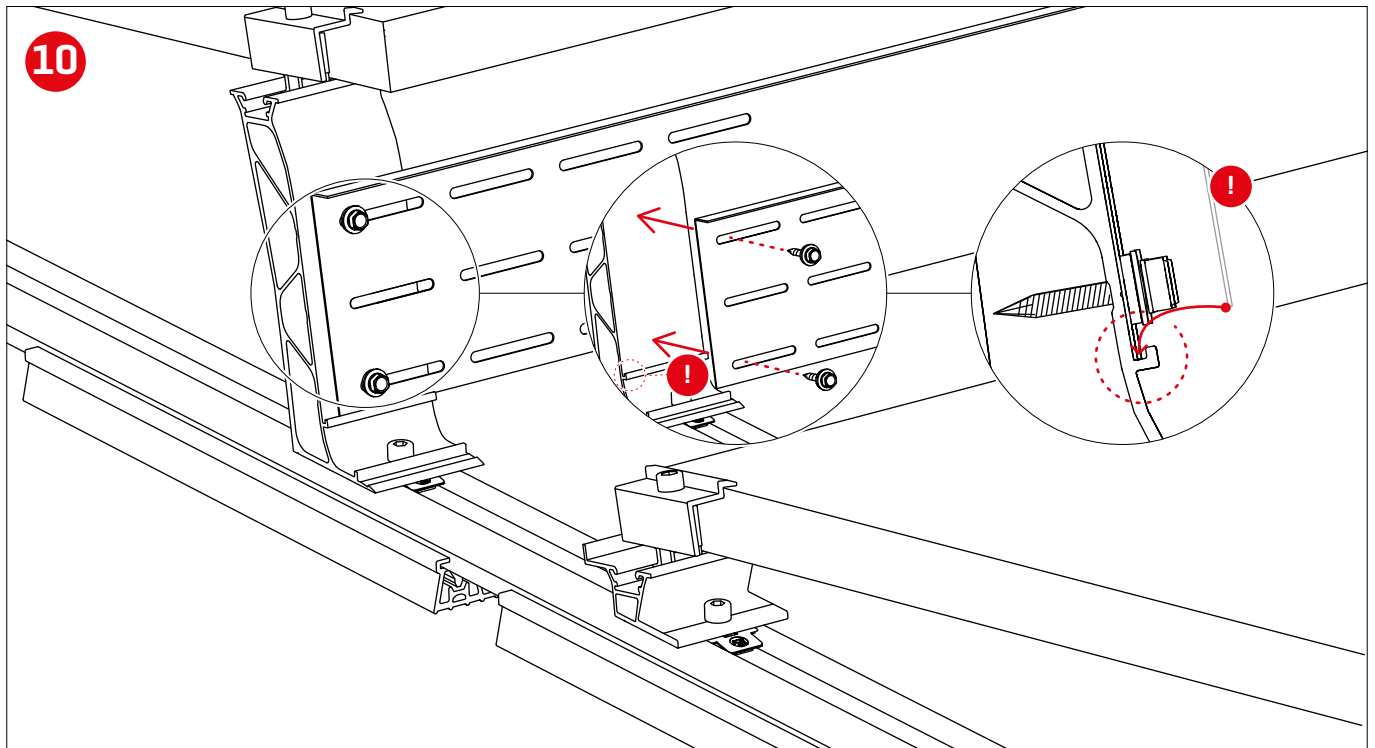
Načrt balasta iz aplikacije K2 Base



Vgradnja modulov

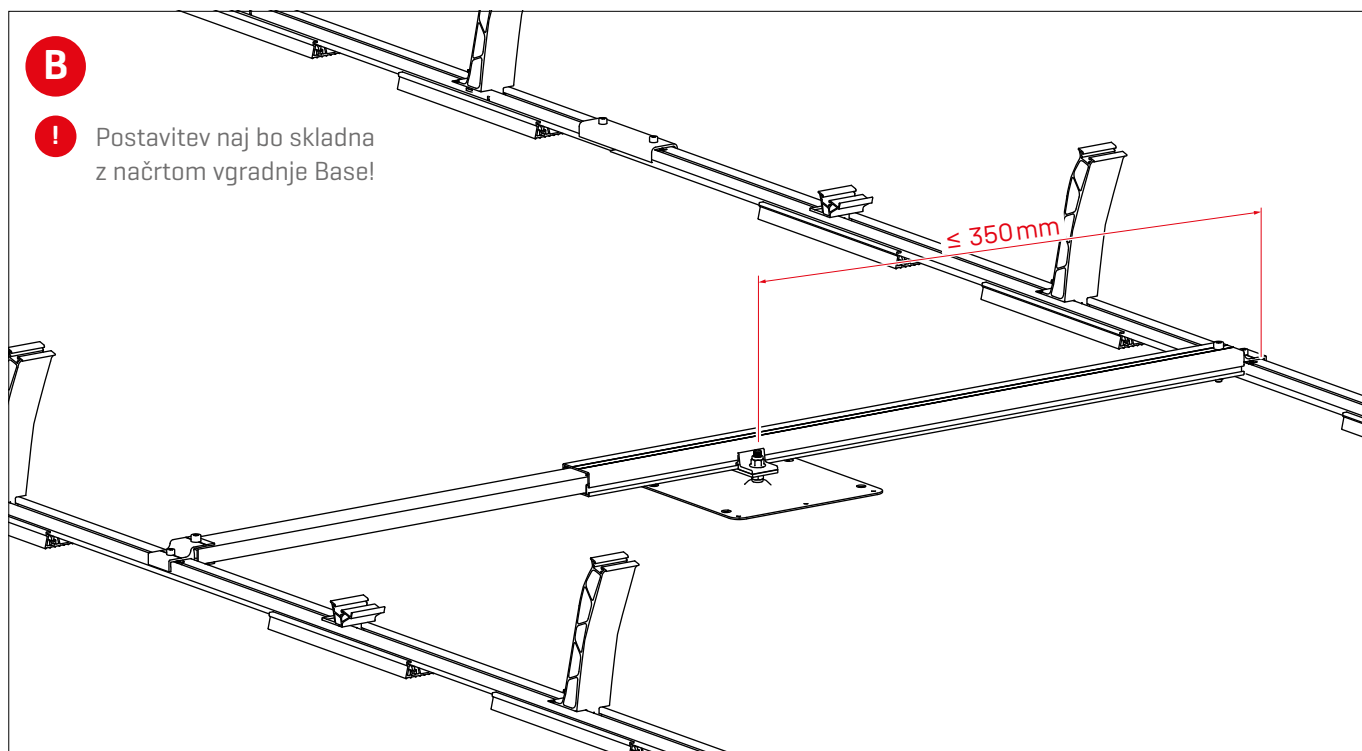
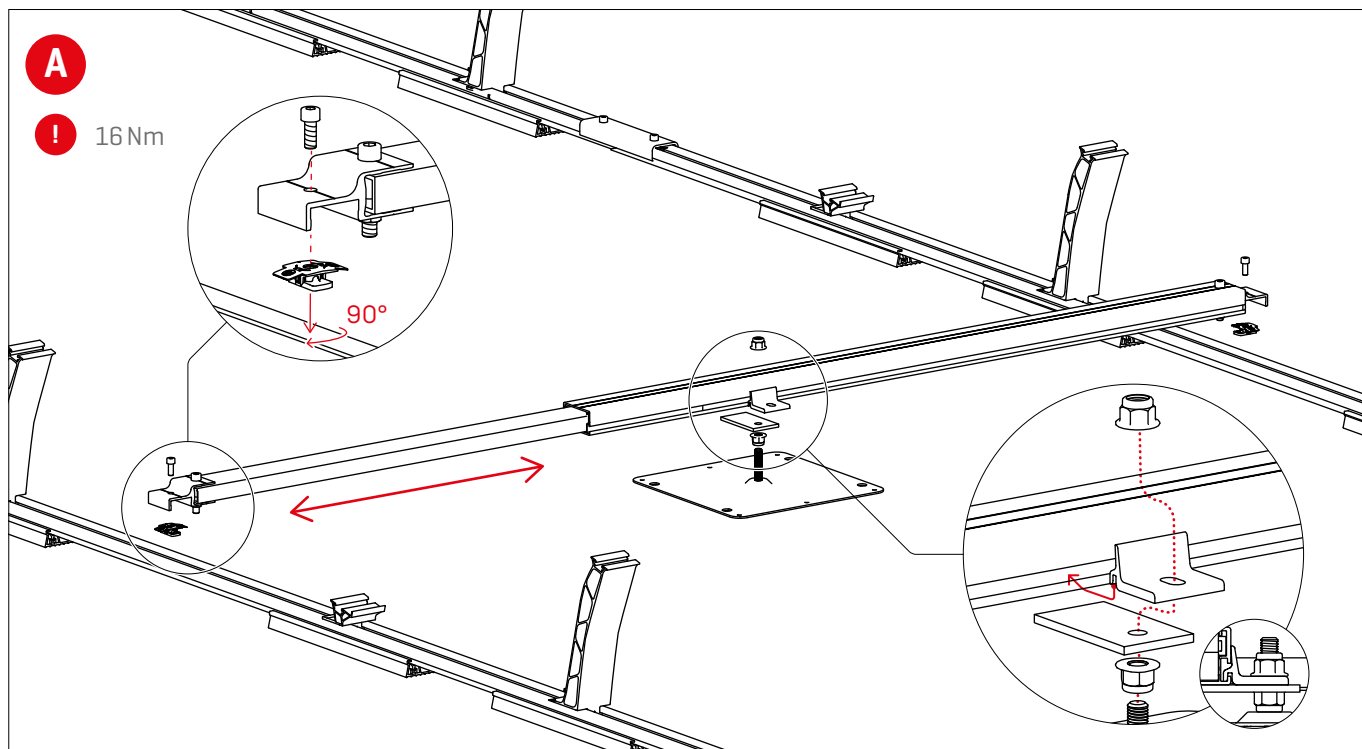


Vgradnja izdelka Windbreaker

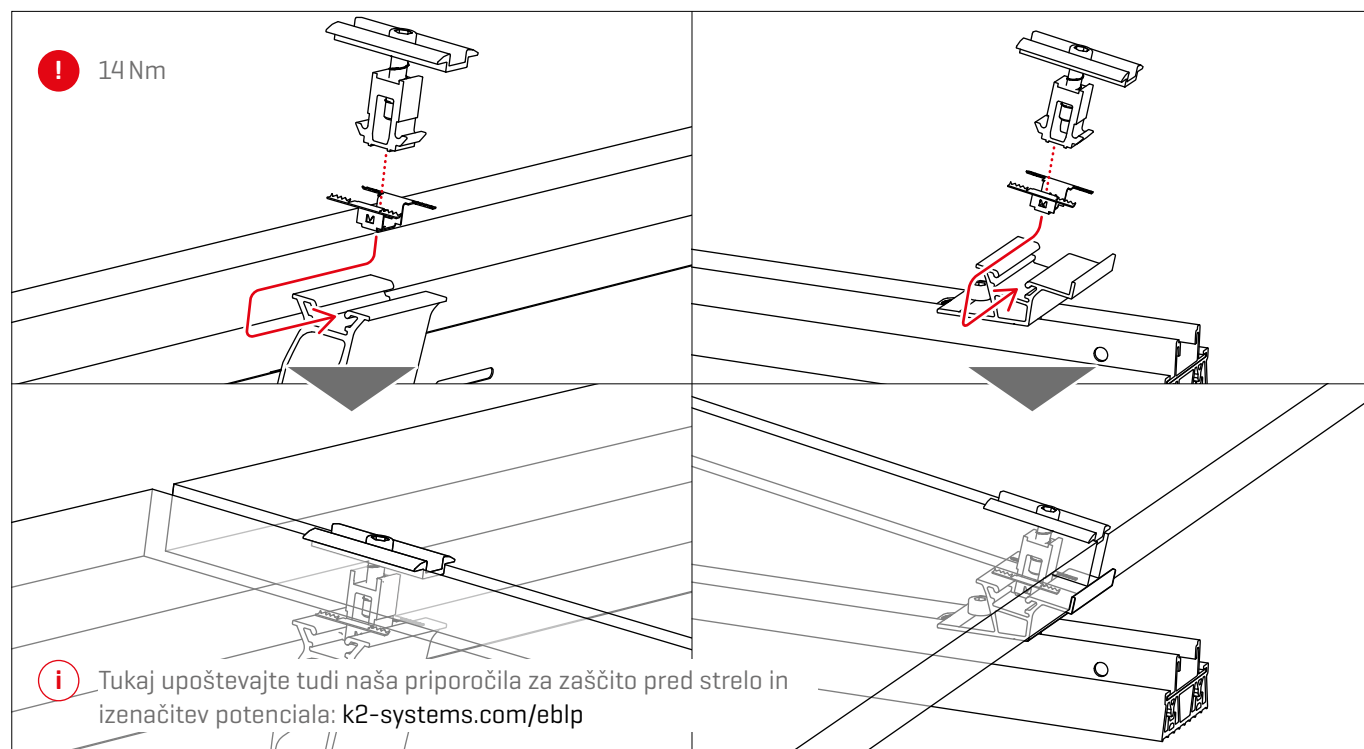


Neobvezni koraki vgradnje

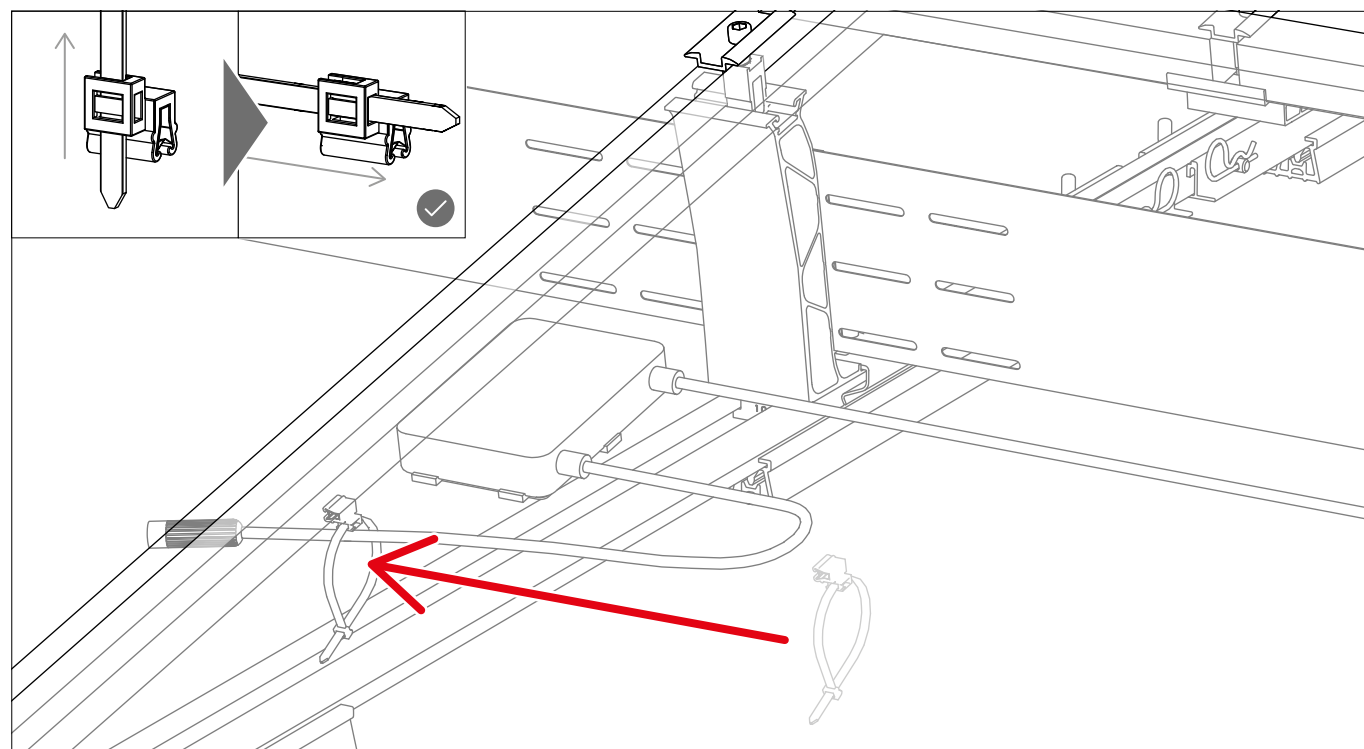
Fiksna pritrditev z Dome FixPro na primeru vgradne noge Solmont



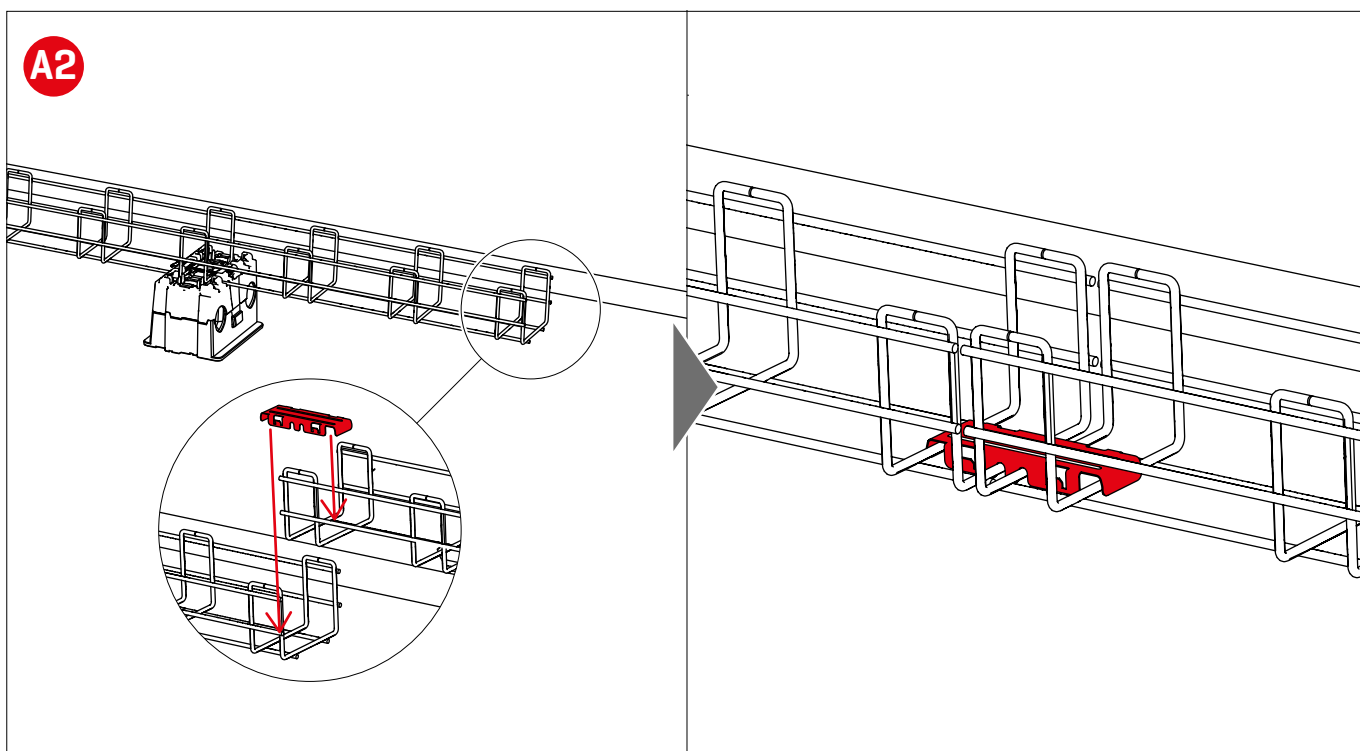
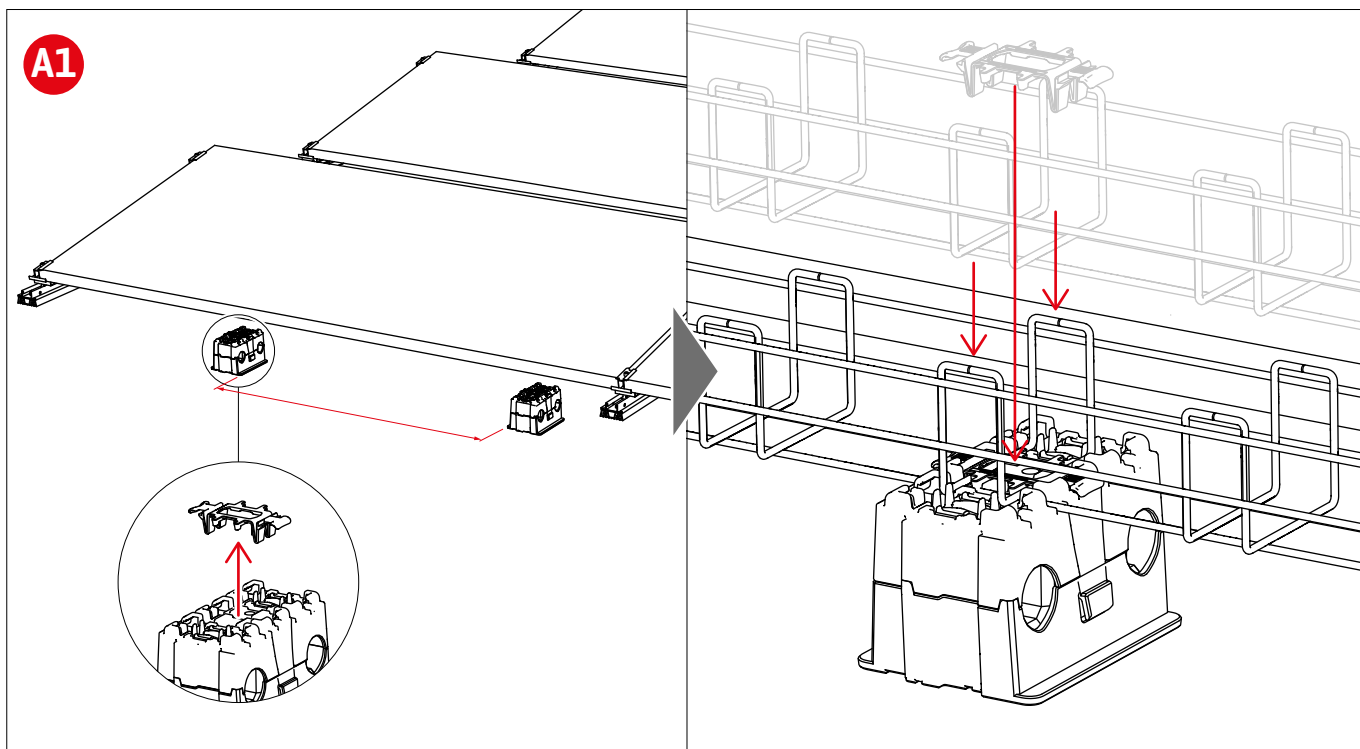
Ozemljitev okvira modula z izdelkom TerraGrif

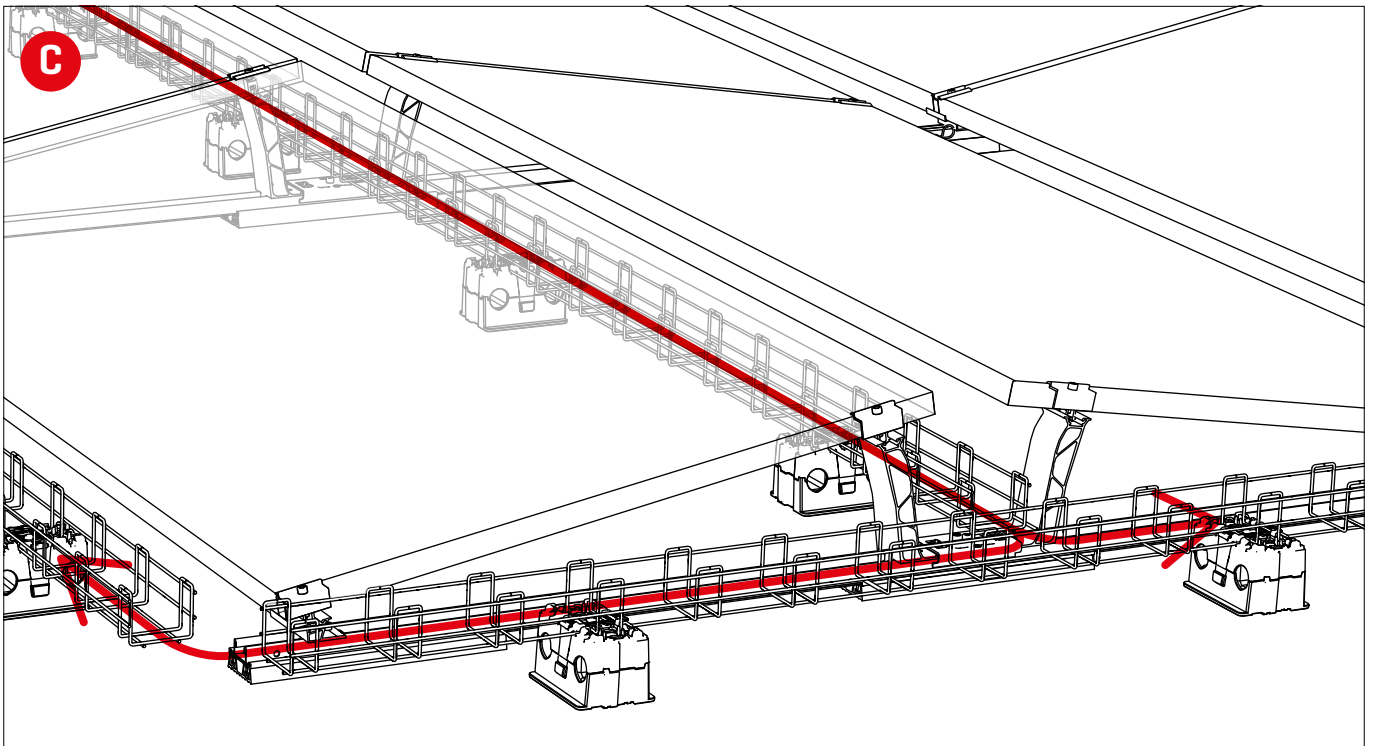
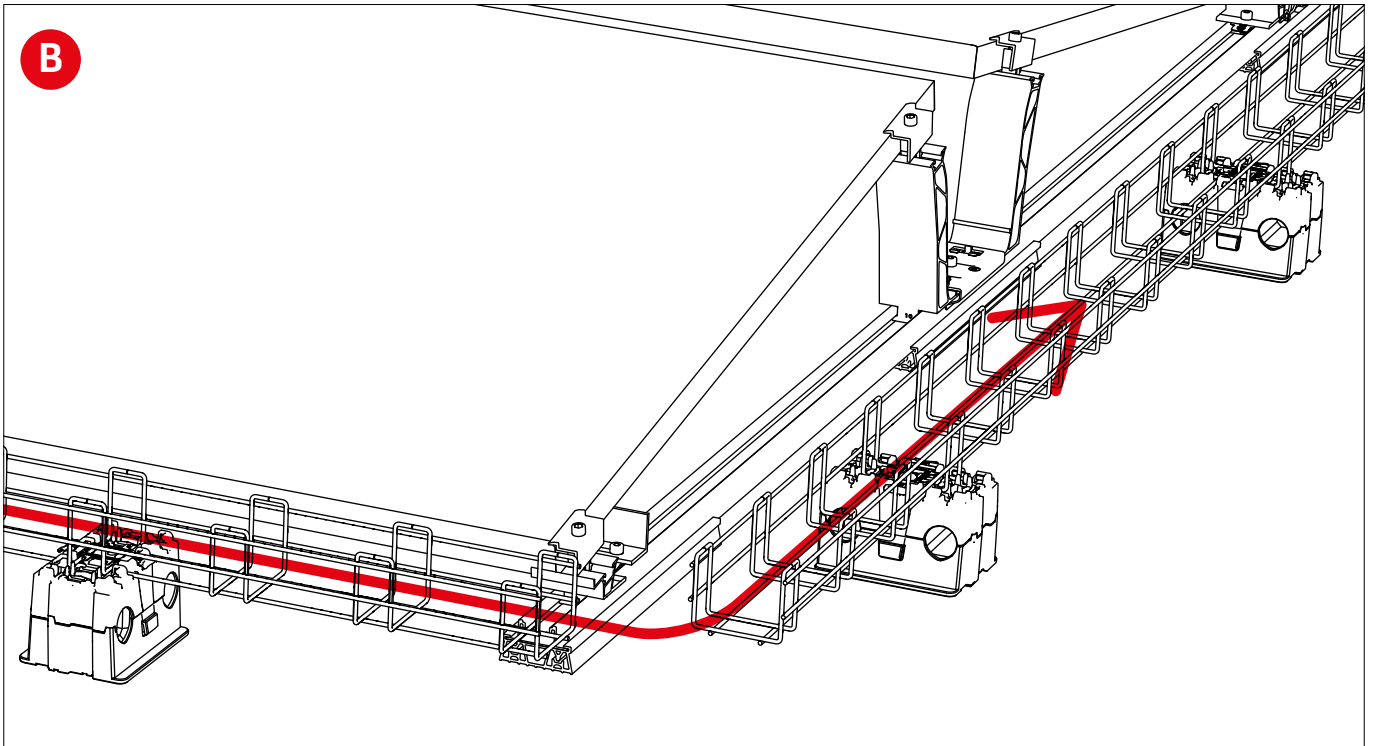


Upravljanje kablov z izdelkom CableManager



Upravljanje kablov z izdelkom PVX Multimount





Zahvaljujemo se vam, ker ste se odločili za vgradni sistem K2.

Sistemi podjetja K2 Systems omogočajo hitro in preprosto vgradnjo.

Upamo, da smo vam pri tem pomagali s temi navodili.

Za spodbude, vprašanja ali predloge za izboljšave smo vam z veseljem na voljo. Vse podatke za stik najdete na naslovu:

▶ k2-systems.com/en/contact

▶ **Servisna številka: +49 (0) 7159 42059-0**

Veljajo naši splošni pogoji, na voljo so v spletnem mestu:

www.k2-systems.com

K2 Systems GmbH

Industriestraße 18

71272 Renningen

Nemčija

+49 (0) 7159 - 42059 - 0

info@k2-systems.com

k2-systems.com