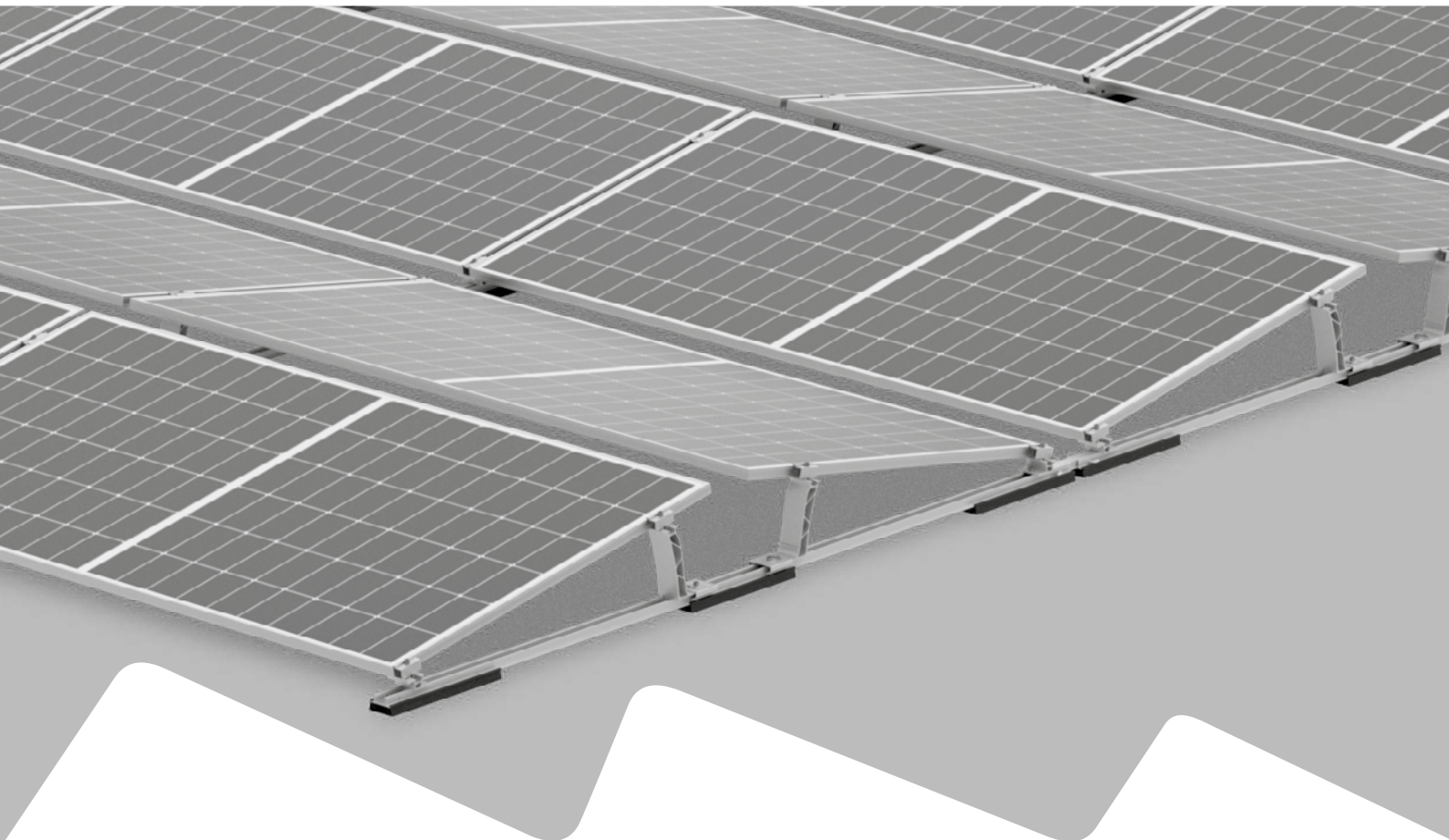




Connecting Strength



 Instrucciones de montaje

D-Dome 6 System

Xpress

Índice

• Resumen de herramientas	3
• Indicaciones generales de seguridad	4
• The following guidelines apply	5
· Planificación con K2 Base	5
· Requisitos del tejado	5
· Requisitos estáticos	5
· Importantes instrucciones de montaje	5
• Componentes	6
· Componentes básicos: D-Dome 6 Xpress	6
· Lastrado	8
· Conexión fija al tejado	9
• Montaje	10
· Montaje del subcampo de módulos y separaciones térmicas	10
· Bloques de módulos	11
· Opciones y especificaciones de lastrado	14
· Montaje de módulos	16
• Pasos opcionales de montaje	17
· Conexión fija con FixPro, en el ejemplo pie de montaje Solmont	17
· Gestión de cables con Cable Manager	18
· Conexión a tierra del marco del módulo con TerraGrif	18
• Notas	19

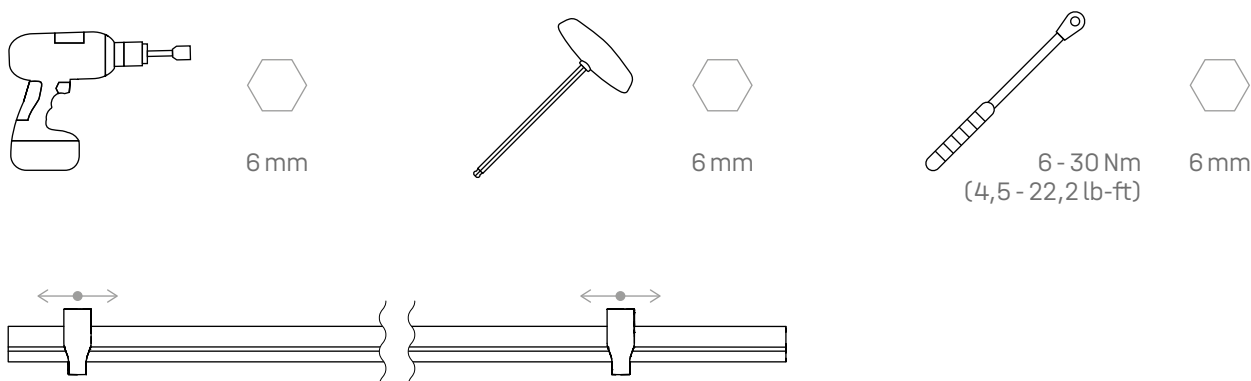
Calidad probada y certificada reiteradamente

K2 Systems representa la conexión segura y la máxima calidad y precisión. Nuestros clientes y socios ya lo saben desde hace mucho. Entidades independientes han comprobado, verificado y certificado nuestras competencias y componentes.

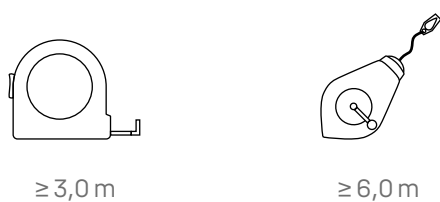
Aquí encontrará nuestros certificados de calidad y de producto:

k2-systems.com/en/technical-information

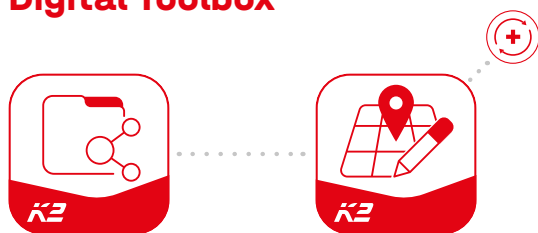
Resumen de herramientas



Dome Speed Spacer Large · 2004129
Calibrador de distanciamiento para longitudes de paneles



Digital Toolbox



¿Conoce ya nuestros servicios digitales? Utilice ahora nuestra K2 CheckApp y registre los primeros datos importantes directamente en el cliente o en el lugar del proyecto.

Basta con transferir los datos a nuestro software de planificación en línea K2 Base. Aquí podrá planificar su proyecto de forma fácil, segura y rápida. Recibirá un informe detallado del proyecto con un plan de montaje y un informe estático. La interfaz K2+ permite transferir sin problemas los datos del proyecto a las herramientas de planificación de otros fabricantes.

Con K2 DocuApp, la documentación del proyecto se realiza de forma rápida y sencilla, sin molestos trámites.

Empiece ahora y regístrese:

docuapp.k2-systems.com →

base.k2-systems.com →

Indicaciones generales de seguridad

Por favor, tenga en cuenta que deben cumplirse nuestras instrucciones generales de montaje. Éstas pueden consultarse en [k2-systems.com](https://www.k2-systems.com)

- Las instalaciones deben ser montadas y puestas en funcionamiento solo por personas que puedan garantizar una ejecución adecuada gracias a su cualificación especializada (p.ej. formación o actividad) o experiencia.
- Antes del montaje hay que comprobar si el producto cumple los requisitos estáticos in situ. En instalaciones en tejados hay que comprobar la capacidad de carga del tejado.
- Es imprescindible cumplir los reglamentos de construcción, las normas y las disposiciones medioambientales nacionales y locales.
- ¡Hay que cumplir las normativas de protección laboral y de prevención de accidentes, así como las correspondientes normas y normativas de la asociación profesional! En particular, hay que tener en cuenta:
 - Hay que llevar indumentaria de seguridad (entre otras, casco de protección, calzado de trabajo y guantes).
 - En los trabajos en tejados hay que respetar las normativas de trabajos sobre el tejado (p.ej. uso de: dispositivos contra caídas, andamiaje con dispositivo de retención a partir de una altura de alero de 3 m, etc.).
 - Es obligatoria la presencia de dos personas durante todo el proceso de montaje, para poder garantizar una asistencia rápida en caso de accidente.
- Los sistemas de montaje de K2 están en perfeccionamiento continuo. Con ello, los procesos de montaje pueden cambiar. Por esta razón, antes del montaje es imprescindible comprobar la versión actual de las instrucciones de montaje en: [k2-systems.com/en/technical-information](https://www.k2-systems.com/en/technical-information). Si nos lo solicita, le enviaremos con mucho gusto la versión actual.
- Hay que tener en cuenta las instrucciones de montaje del fabricante de los módulos.
- La conexión equipotencial entre las partes individuales de la instalación deberá realizarse según las correspondientes normativas nacionales específicas.
- Durante todo el tiempo que dure el montaje hay que garantizar que en el lugar del mismo haya disponible como mínimo un ejemplar del manual de instrucciones.
- En caso de incumplir nuestras normas e instrucciones de montaje y de no utilizar todos los componentes del sistema, así como en caso de montaje y desmontaje de componentes, que no hayan sido adquiridos a través nuestro, no asumimos ninguna responsabilidad por las deficiencias o daños que se deriven. En este sentido, queda excluida toda garantía.
- En caso de incumplimiento de nuestras indicaciones generales de seguridad, así como en caso de montaje o incorporación de componentes de la competencia, K2 Systems GmbH se reserva el derecho de exención de responsabilidad.
- Si se cumplen todas las indicaciones de seguridad y la instalación se realiza correctamente, existirá el derecho a la garantía del producto durante 12 años. Por favor, tenga en cuenta nuestras condiciones de garantía, que se pueden consultar en [k2-systems.com/en/warranty-terms-and-conditions](https://www.k2-systems.com/en/warranty-terms-and-conditions). Si nos lo solicita, le enviaremos con mucho gusto la versión actual.
- El desmontaje del sistema se realiza siguiendo los pasos de montaje en orden inverso.
- Los componentes de K2 de aceros inoxidable se pueden adquirir con diferentes clases de resistencia a la corrosión. En cada caso hay que comprobar la corrosividad que quepa esperar para la construcción o componente correspondiente.

The following guidelines apply



Bajo las siguientes condiciones se puede emplear por defecto el sistema D-Dome 6. Aunque el sistema satisfaga elevadas exigencias por la integración de factores de seguridad, si se sobrepasan los valores indicados, diríjase a su persona de contacto de K2 Systems para una comprobación.



Planificación con K2 Base

Para el diseño recomendamos nuestro software online gratuito K2 Base. Solo tiene que iniciar sesión y empezar con la planificación: base.k2-systems.com



Requisitos del tejado

Este sistema se puede emplear en todos los tejados planos convencionales con una base resistente a la presión y una inclinación del tejado $\leq 3^\circ$ sin conexión fija.

- Conexión fija $> 3^\circ$ a $\leq 10^\circ$
 - Hasta $\leq 5^\circ$ combinaciones posibles con lastre.
 - $> 5^\circ$ a $\leq 10^\circ$ sólo sin lastre.
- La superficie del tejado tiene que estar limpia y seca. Dado el caso, hay que compensar o eliminar los desniveles.
- En el caso de cubiertas bituminosas, se debe comprobar técnicamente la impermeabilización del tejado y, en caso necesario, se deben tomar medidas de protección.
- El coeficiente de fricción del tejado debe determinarse in situ. Véase el vídeo k2-systems.com/es/coeficiente-de-friccion



Requisitos estáticos

- Es imprescindible que el cliente compruebe si la estructura del tejado tiene suficiente capacidad residual de carga y el aislamiento térmico tiene suficiente resistencia a la compresión.
- Para módulos con una altura de bastidor de 30 - 50 mm.
- Dimensiones de módulos permitidas: longitud 1448 - 2390 mm, anchura 950 - 1170 mm



Importantes instrucciones de montaje

Sistema de montaje

- Se deberá respetar la distancia mínima de 600 mm respecto al borde del tejado. Para una altura del edificio inferior a 5 m se puede reducir la distancia mínima.
- Es necesario comprobar la compatibilidad de la cubierta del tejado con la almohadilla de apoyo Mat S.
- Para poder utilizar este sistema hay que montar como mínimo dos soportes contiguos.

- Debe mantenerse una separación térmica (distancia entre bloques de módulos) en la dirección del carril base y las filas de módulos:
 - Carril base: 16,0 m
 - Fila del módulo: 16,0 m
- Una empresa especializada deberá revisar el sistema después de sucesos excepcionales, como p. ej. temporales, fuertes lluvias, terremotos, etc. Si en la comprobación se detectan daños o deformaciones plásticas, p. ej. en la zona de sujeción de los módulos, habrá que sustituir dichos componentes por otros nuevos.

Módulos y sujeción

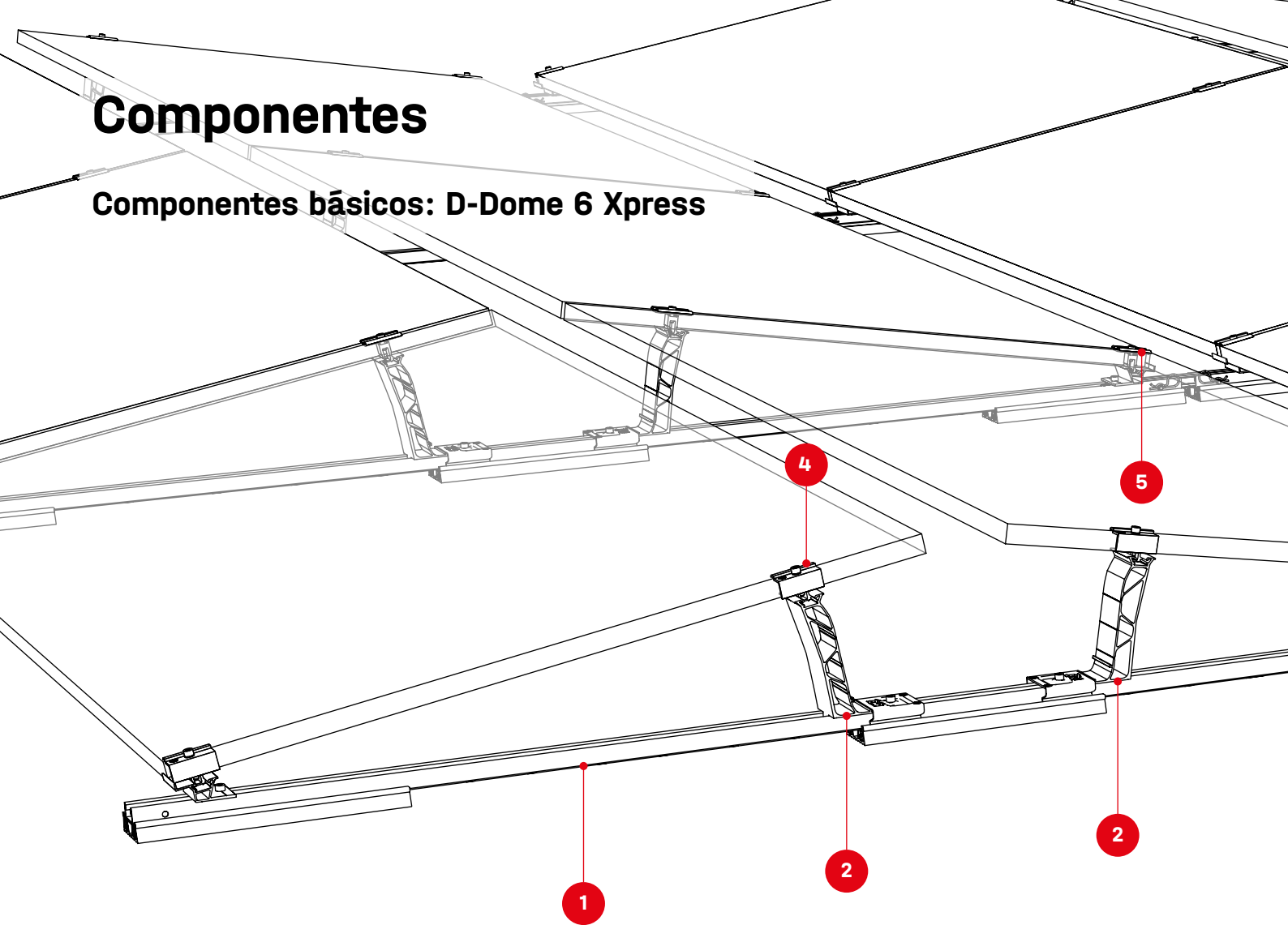
- Par de apriete de todas las pinzas de módulo 14 Nm.
- Tener en cuenta las indicaciones del fabricante de los módulos respecto al área de sujeción y al montaje de los módulos (véase la ficha técnica de los módulos del fabricante). Comprobar si el fabricante ha autorizado la sujeción en el lado corto del bastidor del módulo. Véase también: See k2-systems.com/en/approved-modules-dome-6

Aspectos generales

- En el diseño del contrapeso, los factores externos que pueden actuar sobre el sistema se representan solo de forma limitada. Así, por ejemplo, no se consideran los desniveles, la dilatación lineal térmica, el musgo, el agua acumulada o el deterioro de la lámina con el tiempo. Sin embargo, estos factores pueden causar desplazamientos de la instalación en determinadas circunstancias. Por lo tanto, se recomienda realizar un mantenimiento periódico del sistema o comprobar si es necesaria una fijación mecánica adicional.
- Deberá procurarse que no se obstaculice la evacuación de las aguas pluviales.
- Deberá realizarse el cableado de cadenas y de inversores correspondiente teniendo en cuenta las diferentes orientaciones de los módulos solares. Se recomienda conectar por separado los inversores y las cadenas.
- El cliente deberá observar todas las normas y prescripciones generales de protección contra rayos y, en caso necesario, deberá consultar a un técnico para la elaboración de la protección contra rayos (dado el caso, utilizar pinza de protección contra rayos). Además se tienen que cumplir las normativas nacionales específicas.

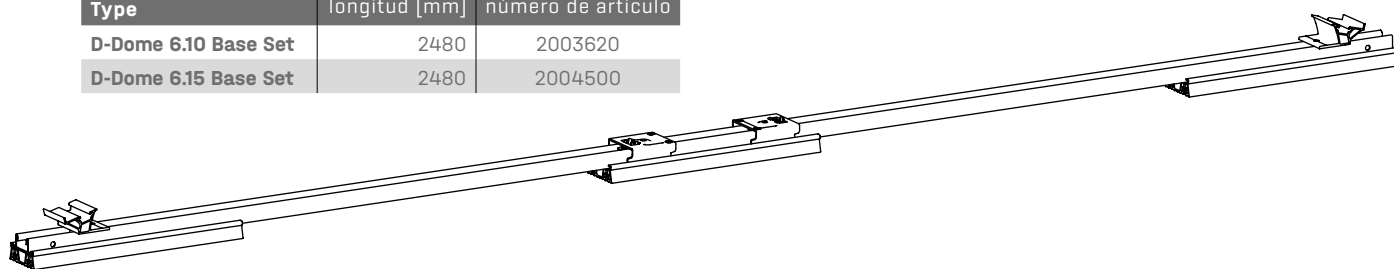
Componentes

Componentes básicos: D-Dome 6 Xpress

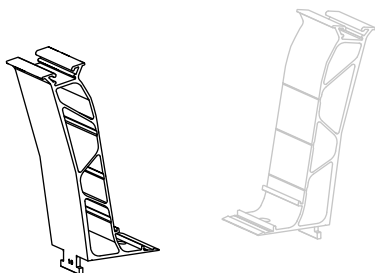


- 1** Consulte el número de artículo en la tabla.
Dome 6 Base Sets

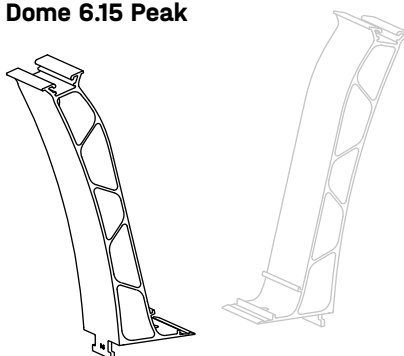
Type	longitud [mm]	número de artículo
D-Dome 6.10 Base Set	2480	2003620
D-Dome 6.15 Base Set	2480	2004500



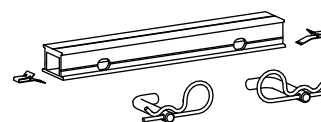
- 2** 2004125
Dome 6.10 Peak

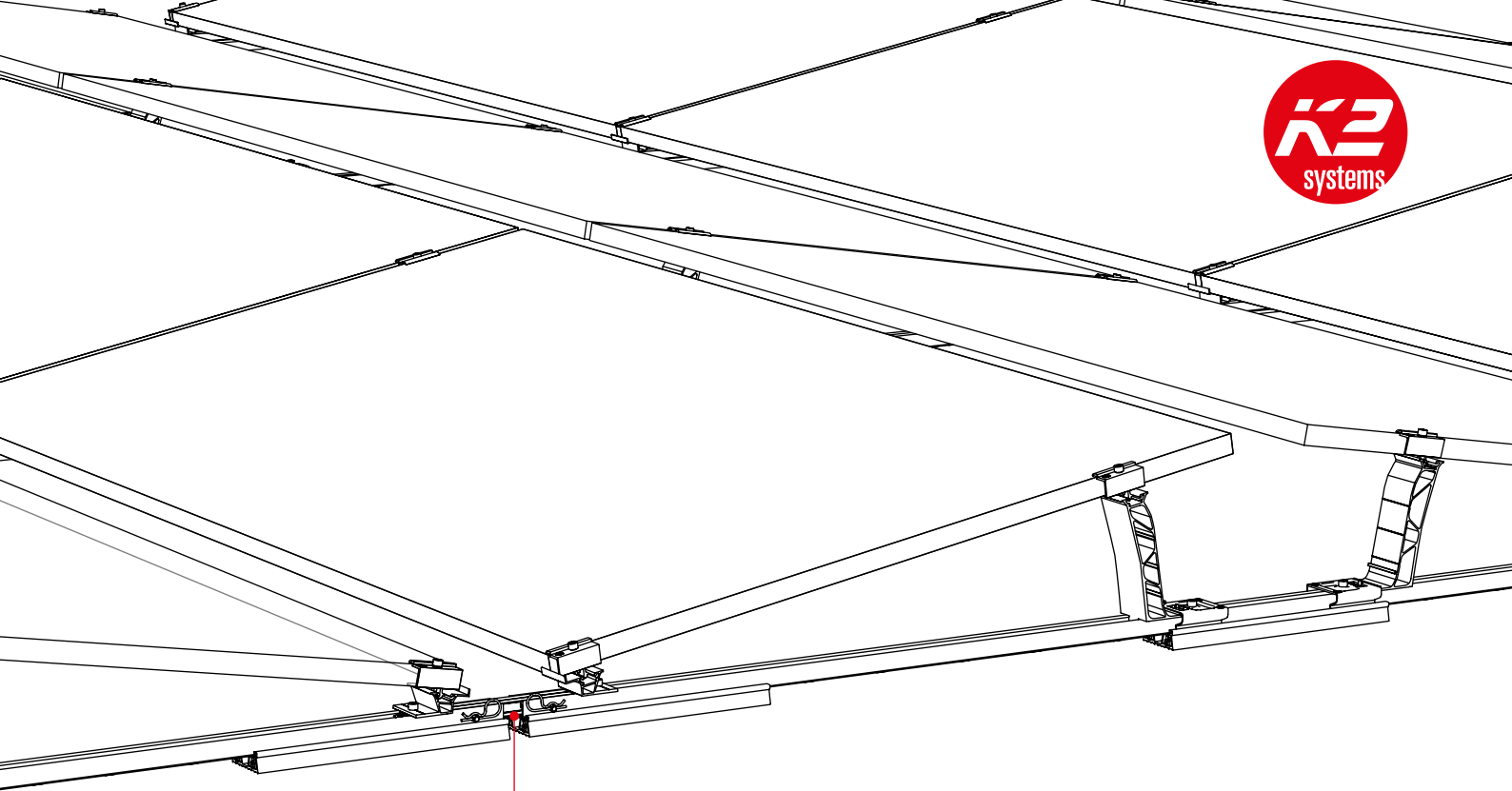


- 2004174
Dome 6.15 Peak



- 3** 2004123
Dome 6 Connector 195 Set

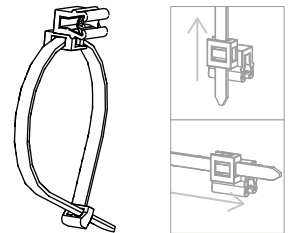




3

Opcional

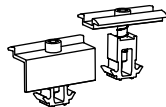
2002870
Cable-Manager



2003542
TerraGrif K2MI
Duo 18

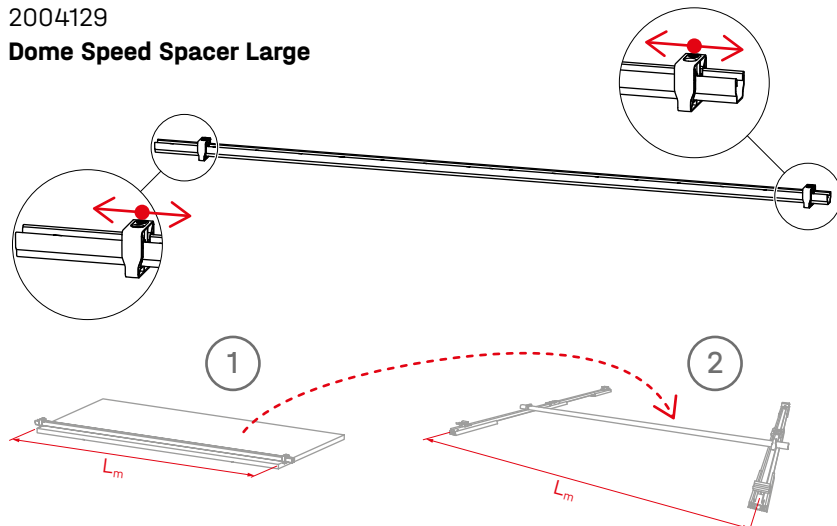


4 5 DomeClamp EC
DomeClamp MC



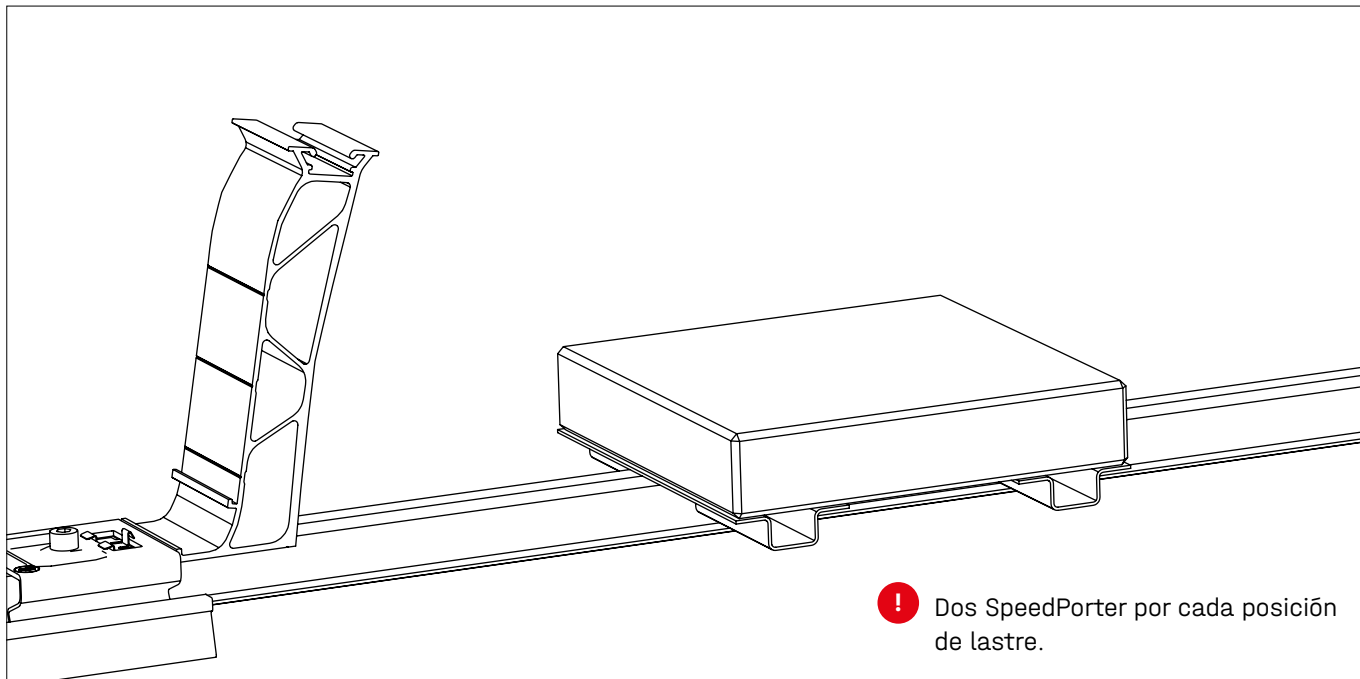
Calibrador de distanciamiento Dome 6

2004129
Dome Speed Spacer Large

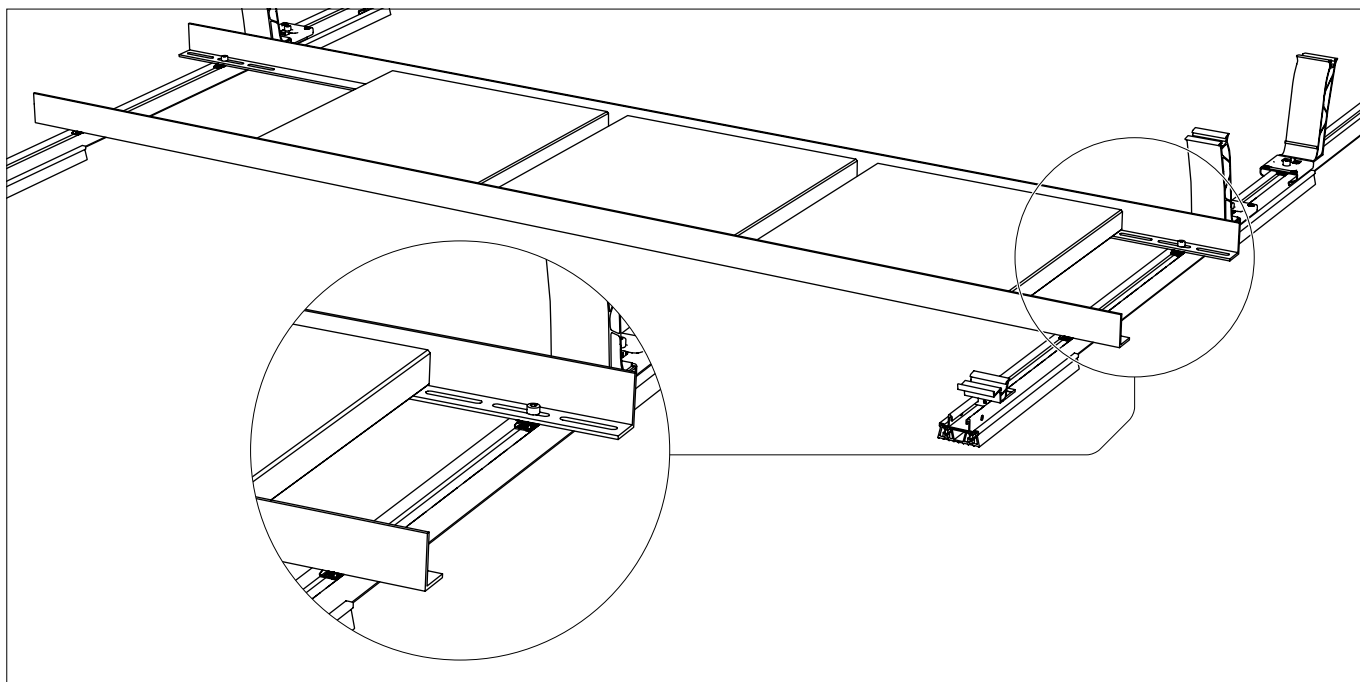
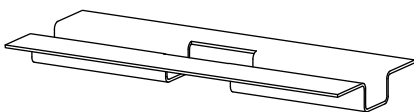


Componentes

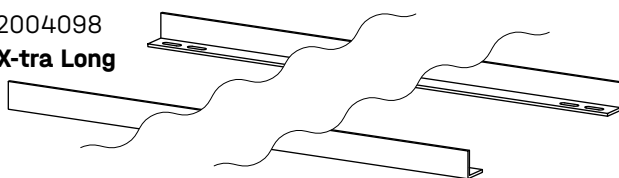
Lastrado



2002300
SpeedPorter



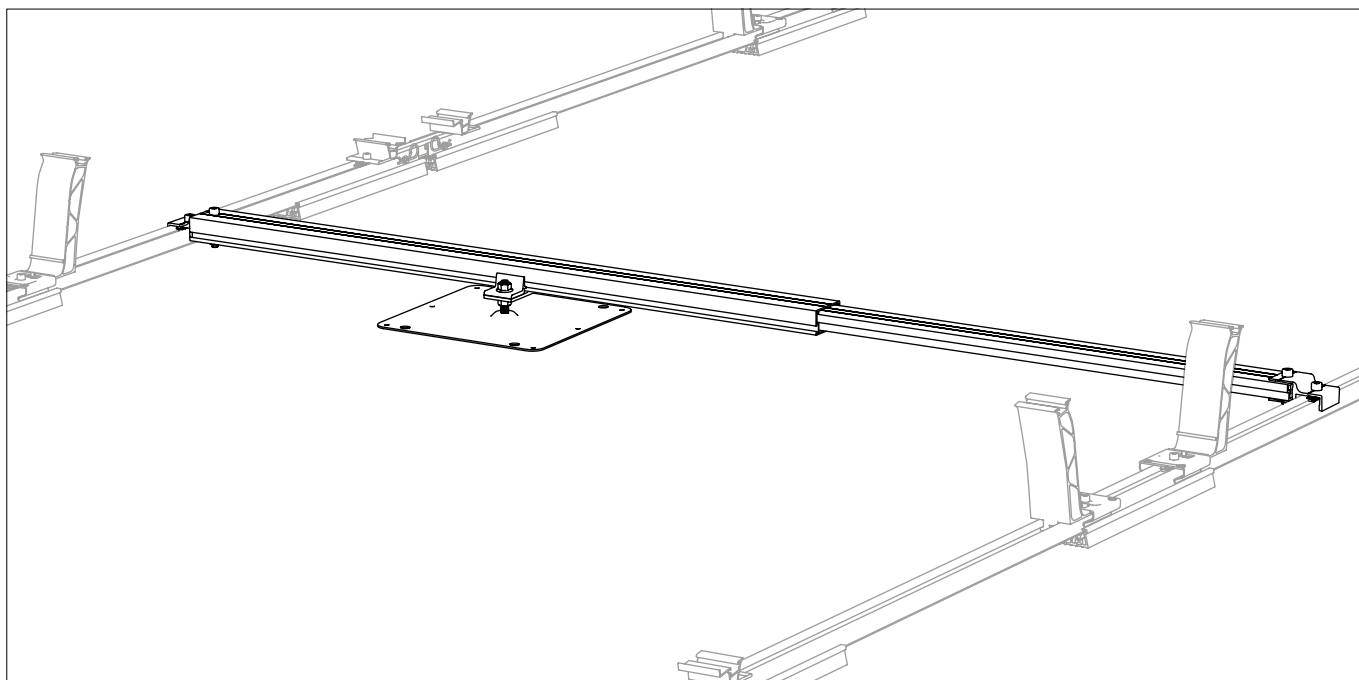
2003150 / 2003151 / 2004098
Porter Short / Long / X-tra Long



1001643 + 2001729
Tuerca de inserción MK2 +
tornillo cilíndrico
M8×20



Conexión fija al tejado

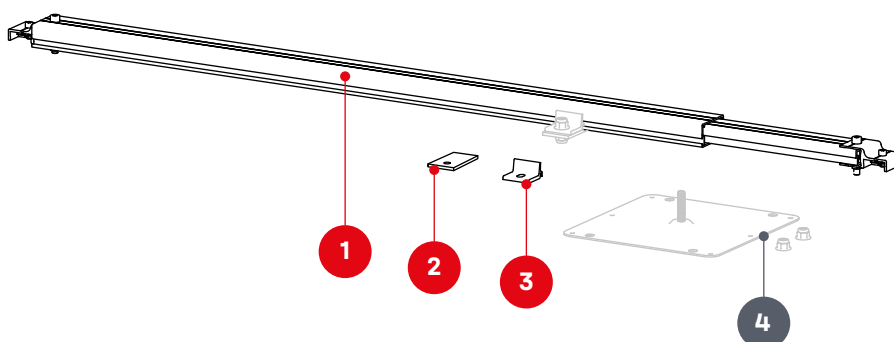


1 2004144
Dome FixPro L

2 2002546 / 2002547
Adapterplatte M10/12

3 2003146 / 2003147
Climber M10/12

4 **Placa de anclaje para tejado**
No incluida en el portafolio de productos de K2.
El cliente tendrá que proveer los demás elementos (como tornillos y tuercas) para la sujeción en la fijación.

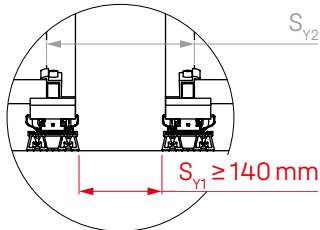
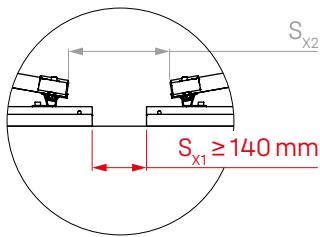


Montaje

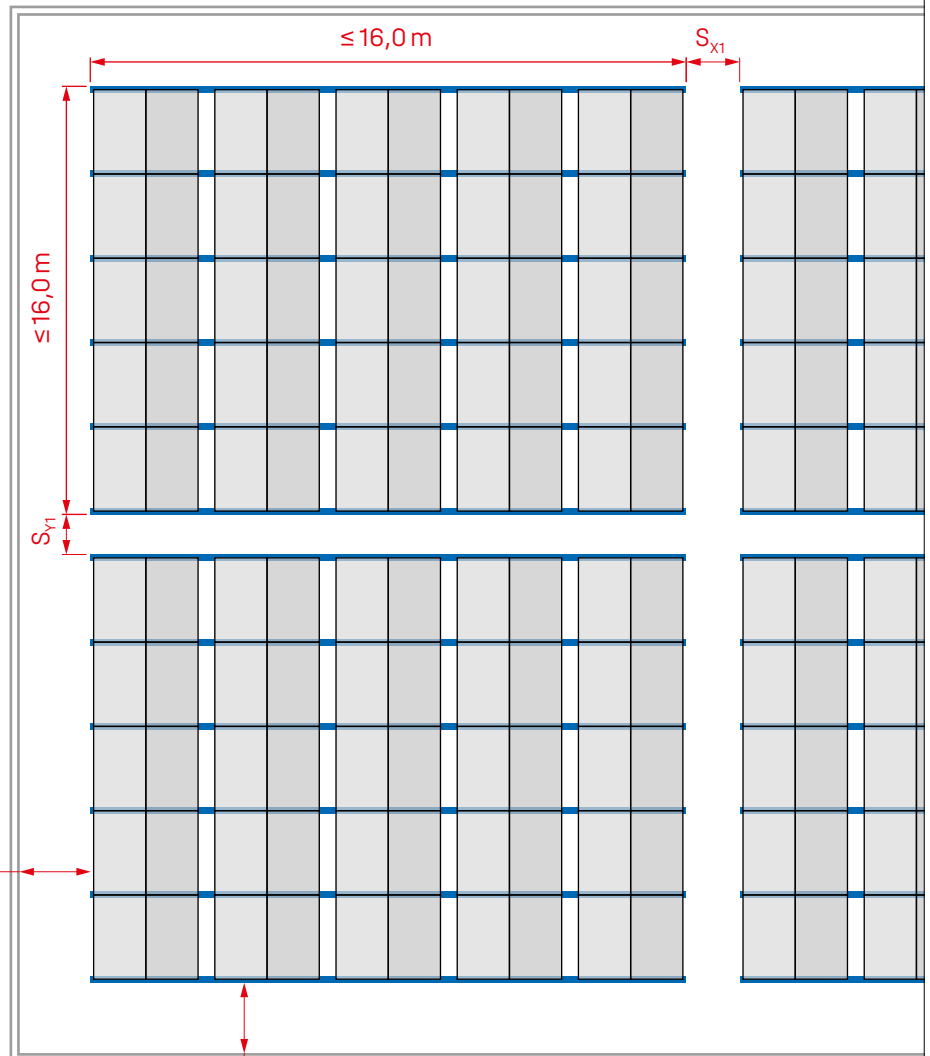
Montaje del subcampo de módulos y separaciones térmicas



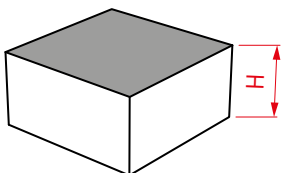
Los valores mínimos de ensamblaje (S_{x1}/S_{y1}) para las separaciones térmicas de los bloques de módulos no deben ser inferiores. En K2 Base se fijan las distancias entre los bordes de los módulos (S_{x2}/S_{y2}) para la planificación. El plan de montaje de K2 Base emite los valores de montaje calculados automáticamente en función de S_{x2}/S_{y2} .



$H \geq 5\text{ m} \rightarrow \geq 0,6\text{ m}$



$H \geq 5\text{ m} \rightarrow \geq 0,6\text{ m}$



!

! La longitud del panel L_m se ajusta con los extremos estrechos de las pinzas de medida de Dome Speed Spacer.

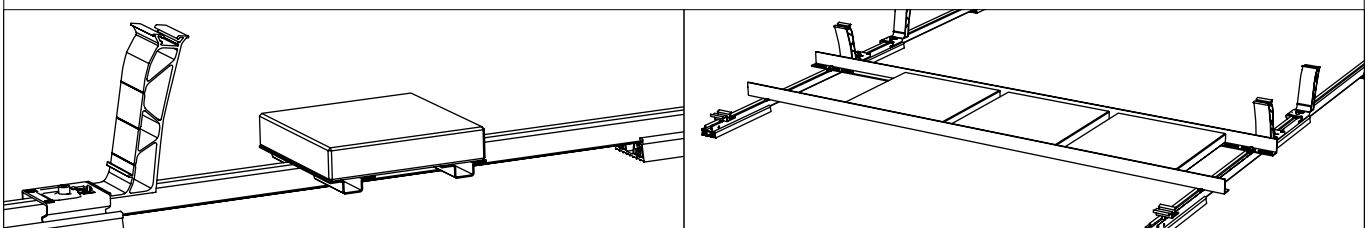
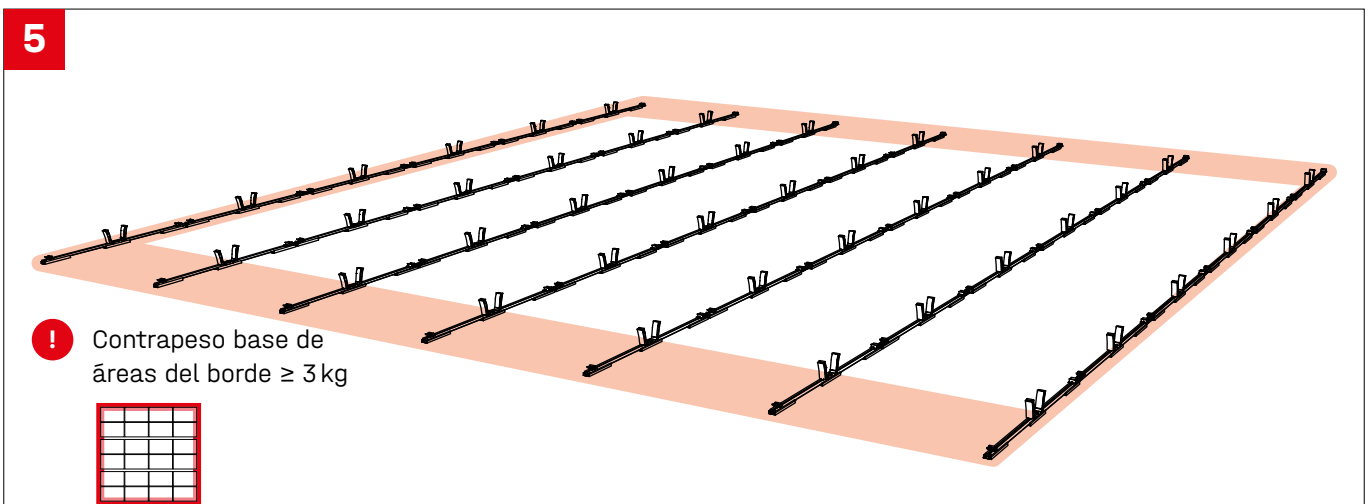
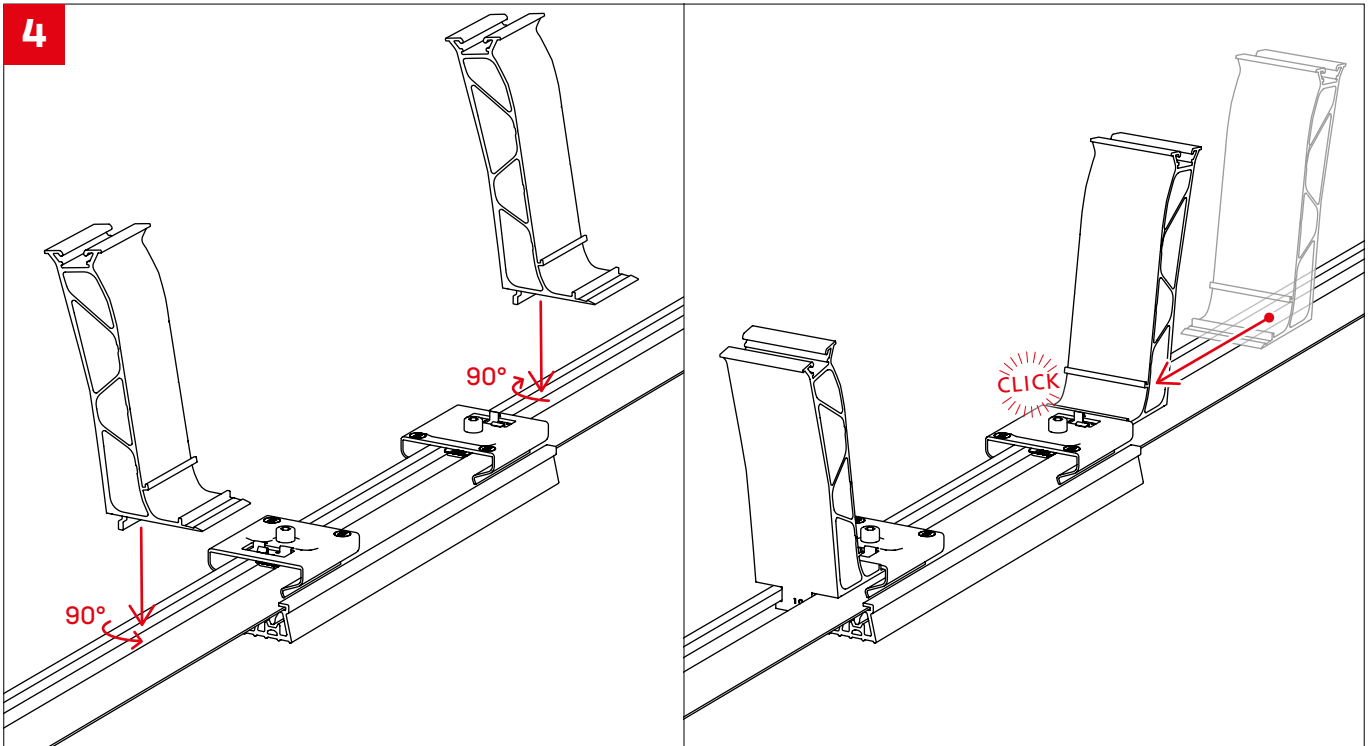
! La medición se realiza con los extremos anchos de las pinzas de medida.

Bloques de módulos

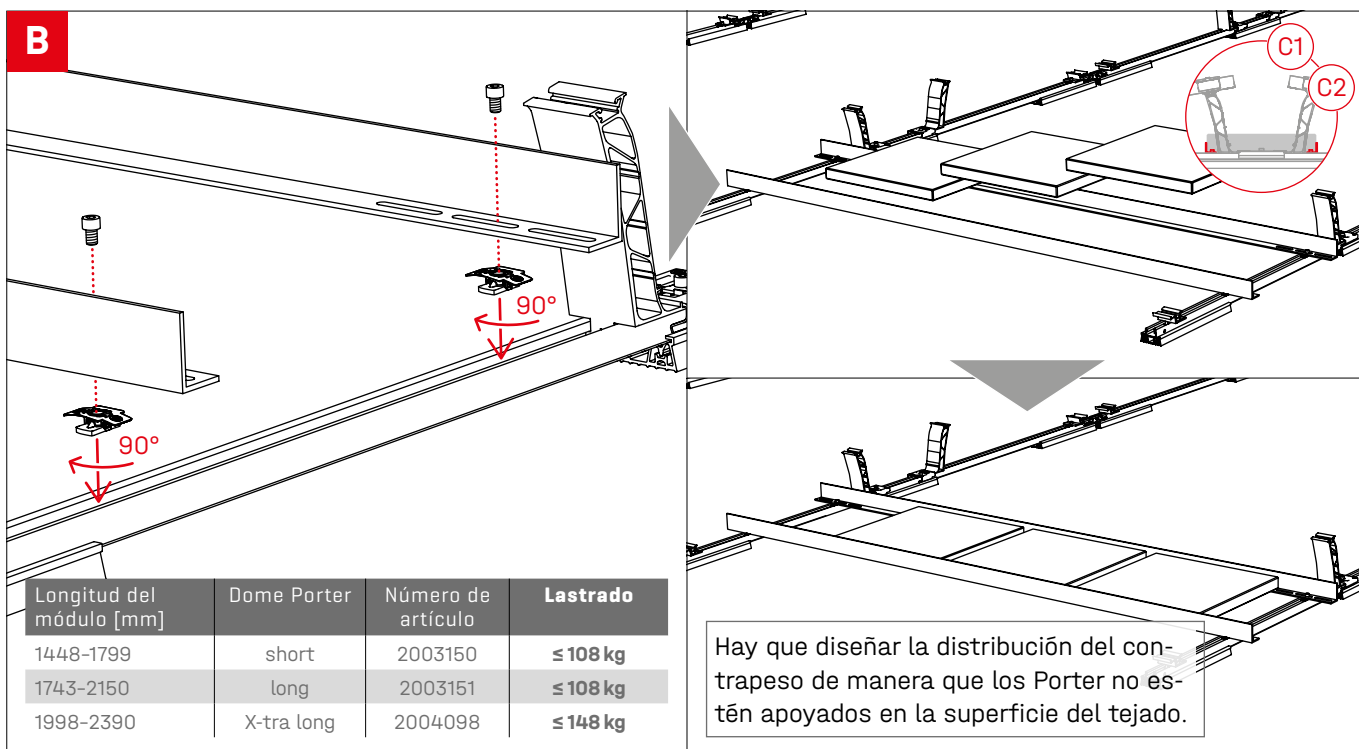
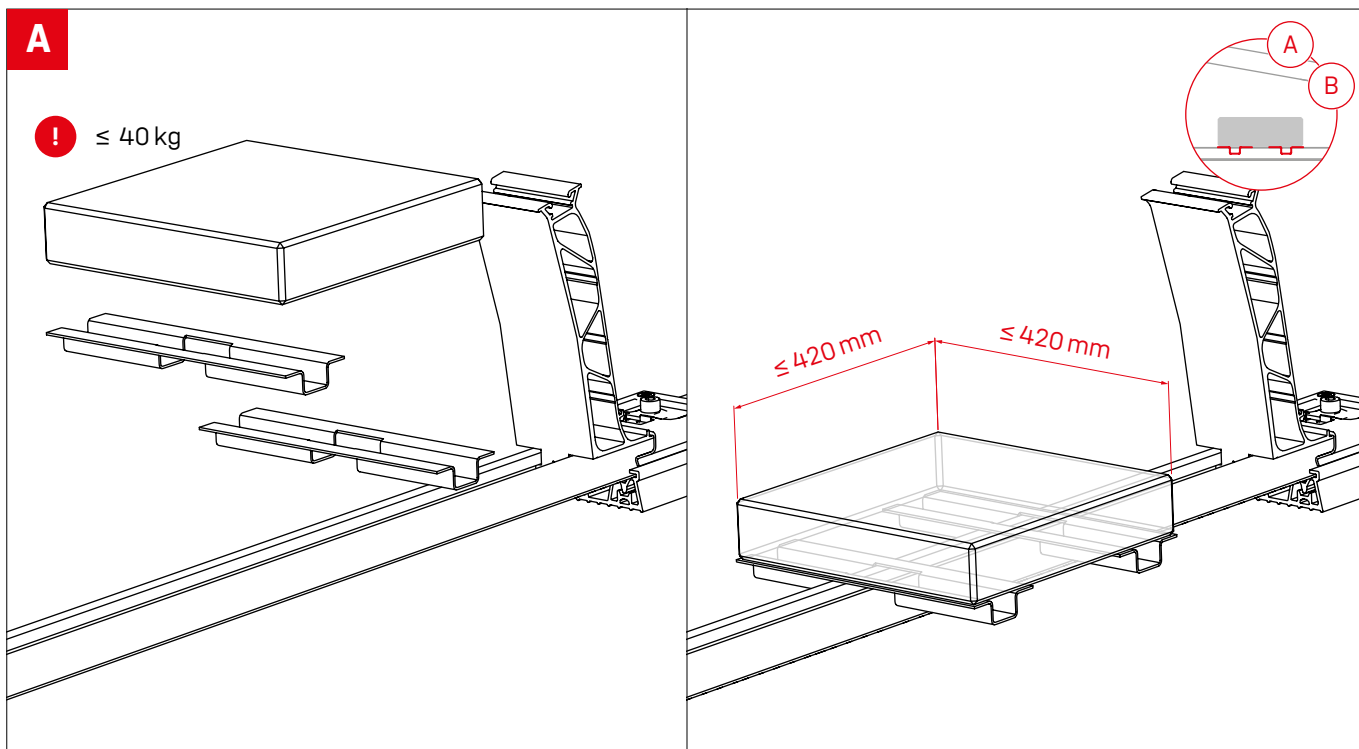
1

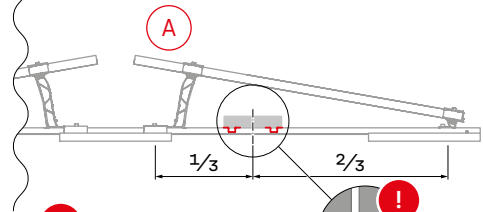
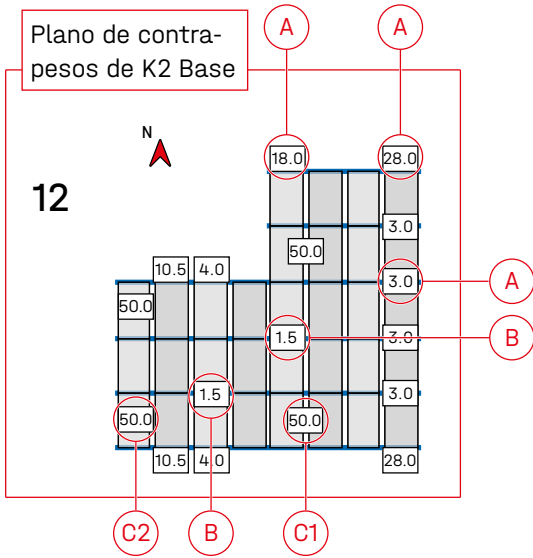
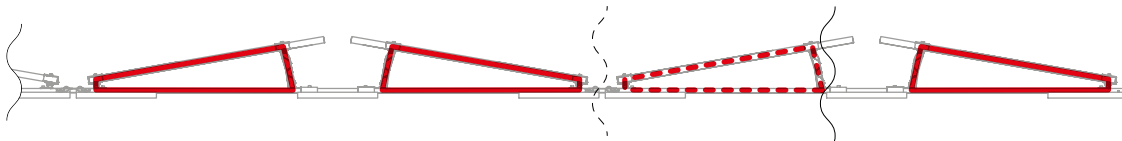
! Instalar tipos de carriles conforme al plano de montaje de K2 Base.

$3^2 + 4^2 = 5^2$
 $9 + 16 = 25 \rightarrow 90^\circ \checkmark$

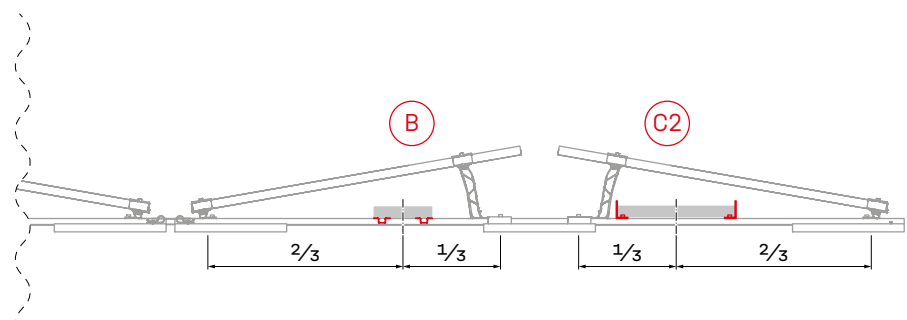
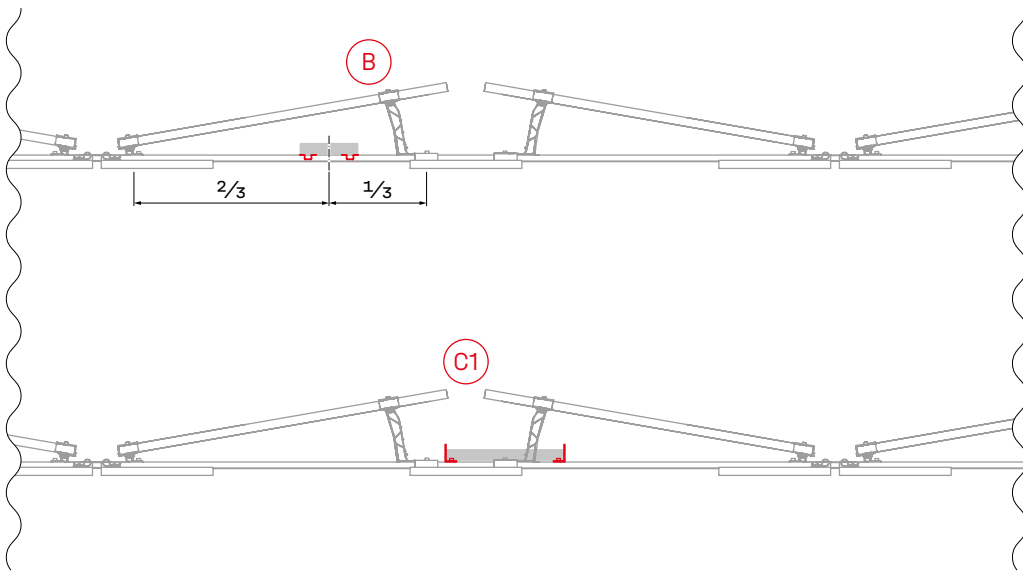


Opciones y especificaciones de lastrado

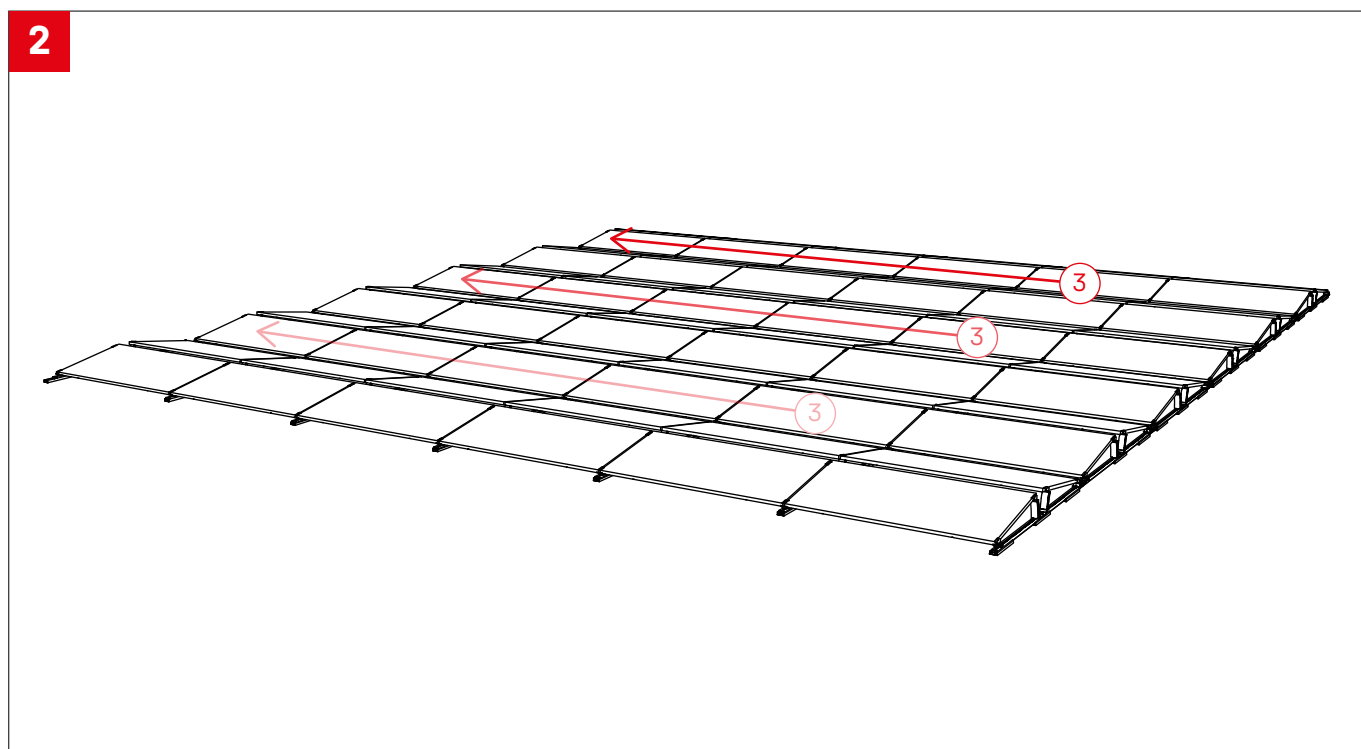
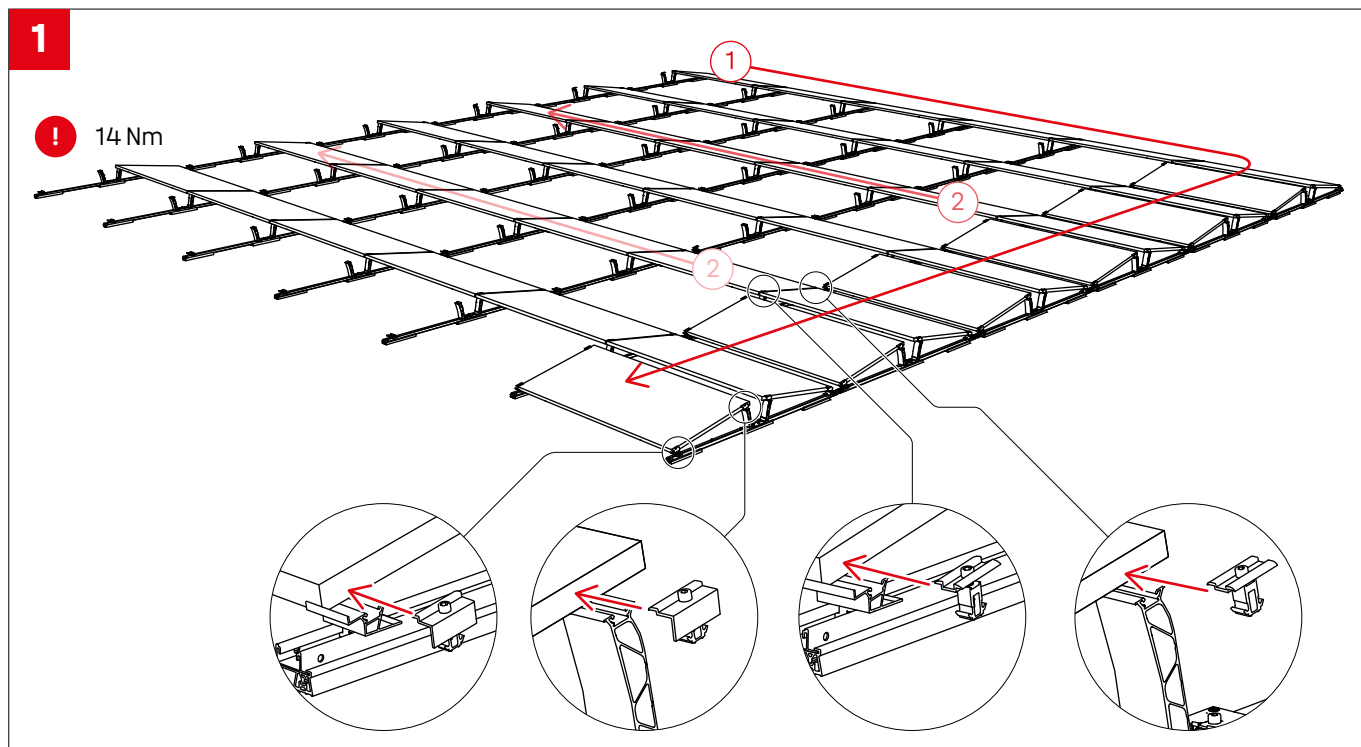




! ¡Si el módulo está situado en el área del borde, colocar el contrapeso por fuera!



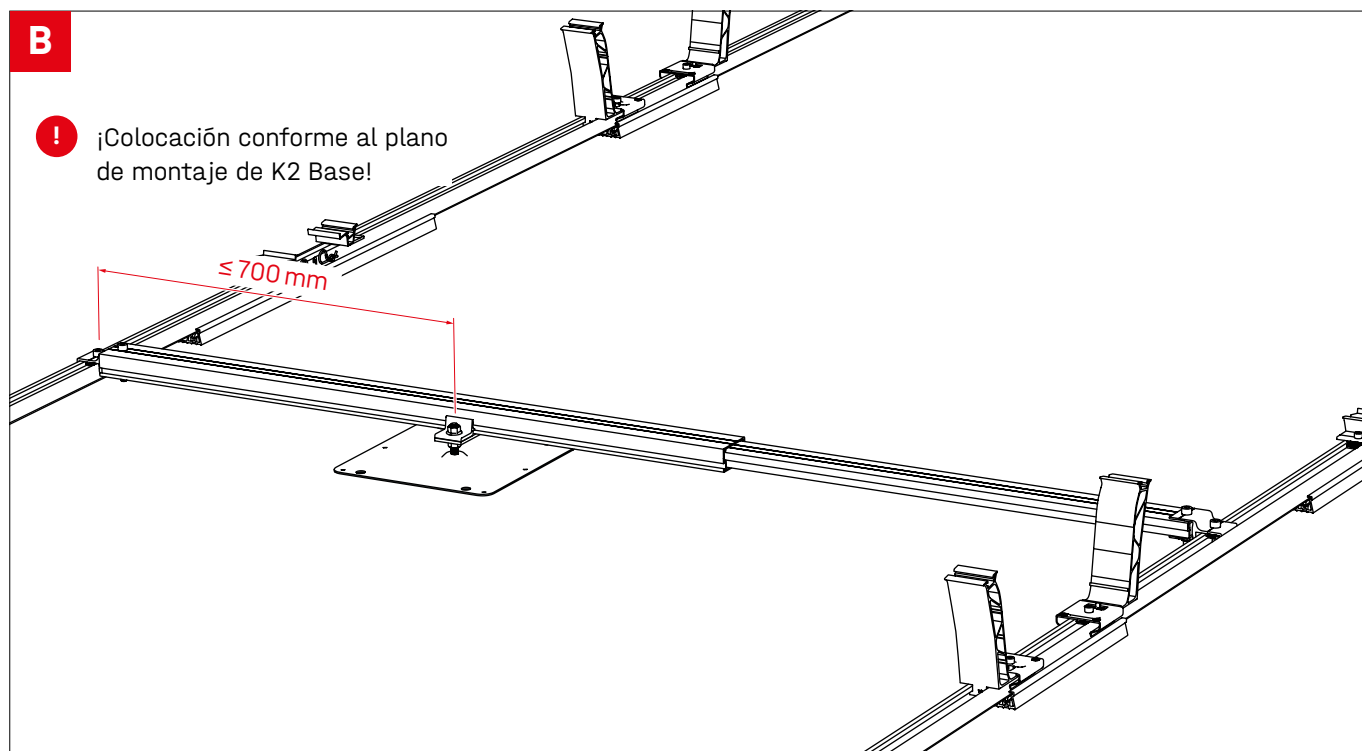
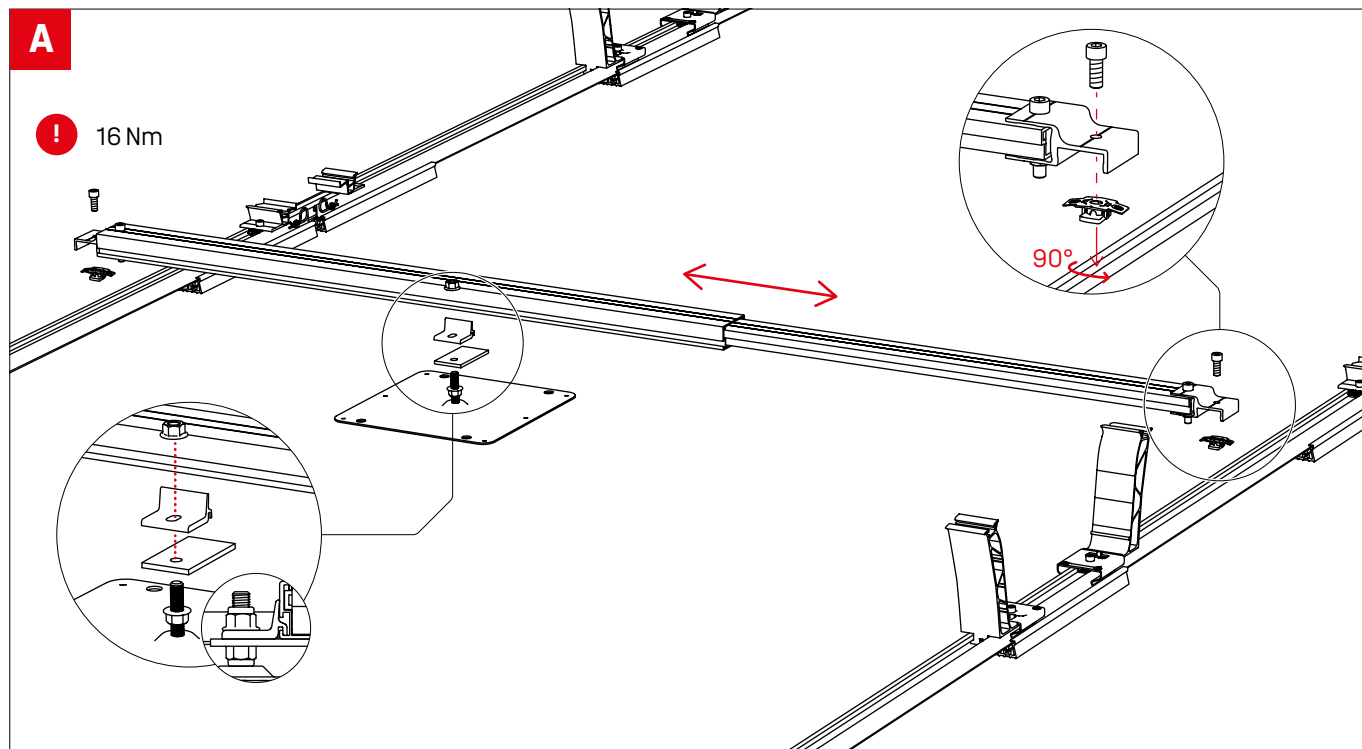
Montaje de módulos



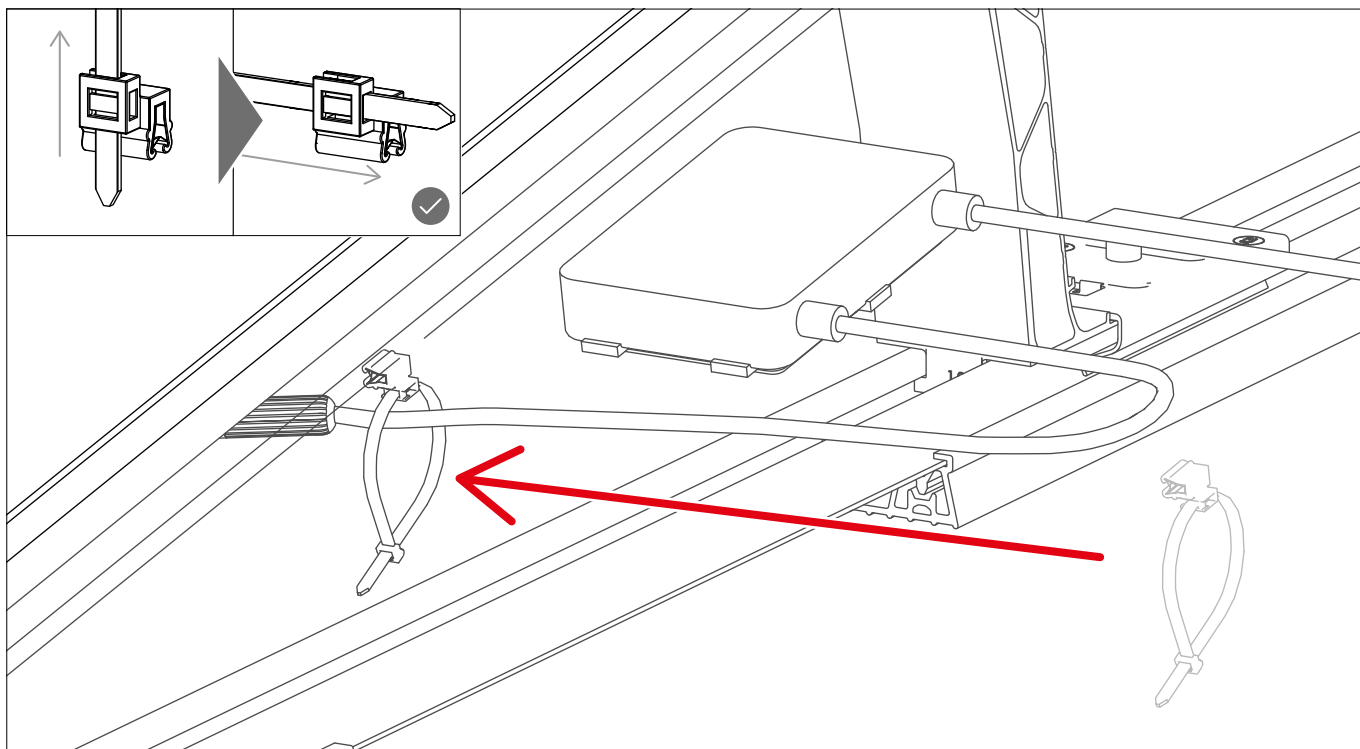
Pasos opcionales de montaje



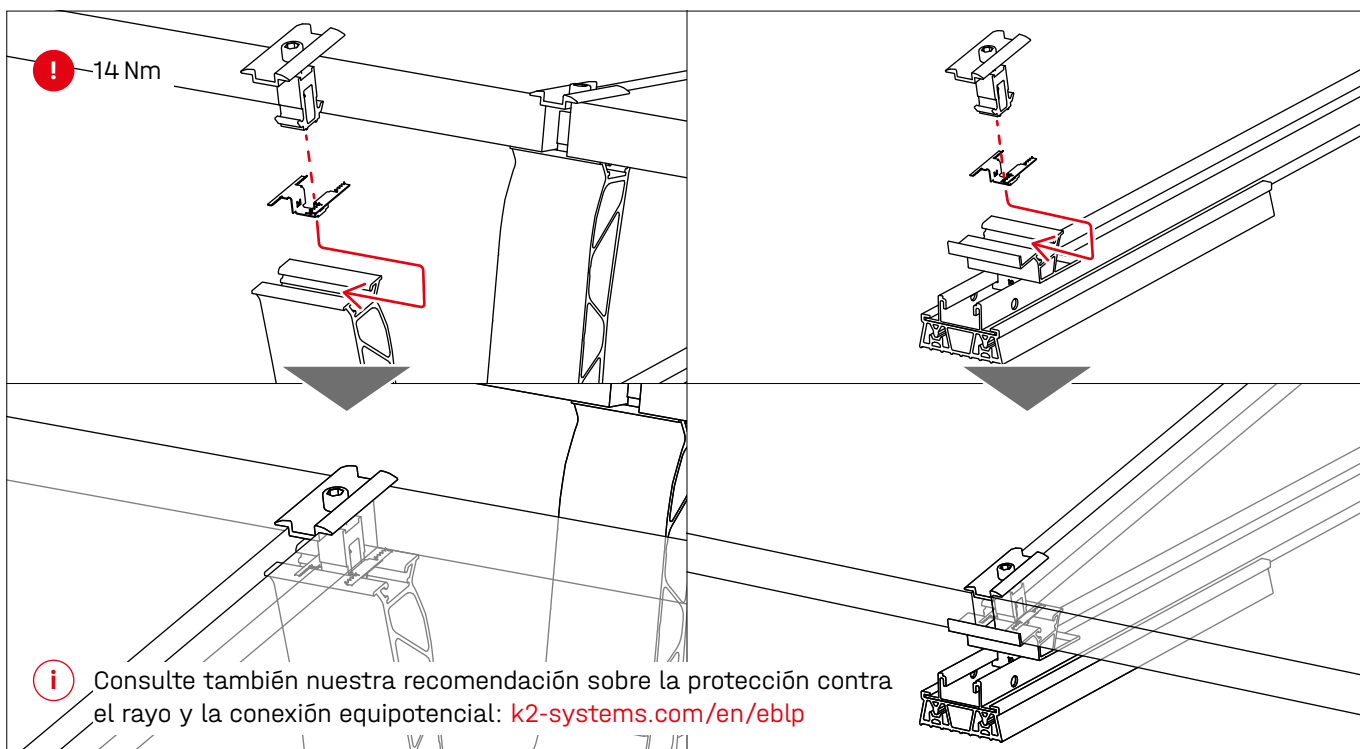
Conexión fija con FixPro, en el ejemplo pie de montaje Solmont



Gestión de cables con Cable Manager



Conexión a tierra del marco del módulo con TerraGrif





Connecting Strength

Muchas gracias por elegir un sistema de montaje K2.

Los sistemas de K2 Systems se montan de manera rápida y fácil. Esperamos que estas instrucciones le hayan sido de ayuda. Estamos a su entera disposición si tiene sugerencias, dudas o si desea plantear propuestas de mejora. Encontrará todos los datos de contacto en:

- k2-systems.com/es/contacto
- Línea de atención al cliente: **+49 7159 42059-0**

Se aplican nuestras condiciones generales de suministro, que pueden verse en: k2-systems.com

K2 Systems GmbH

Haldenstraße 1 · 71272 Renningen · Germany
+49 (0) 7159 - 42059 - 0 · info@k2-systems.com · k2-systems.com

D-Dome 6 Xpress Assembly ES V1 | 0426 · Reservado el derecho a efectuar modificaciones.
Las ilustraciones de productos son a modo de ejemplo y pueden diferir del original.