



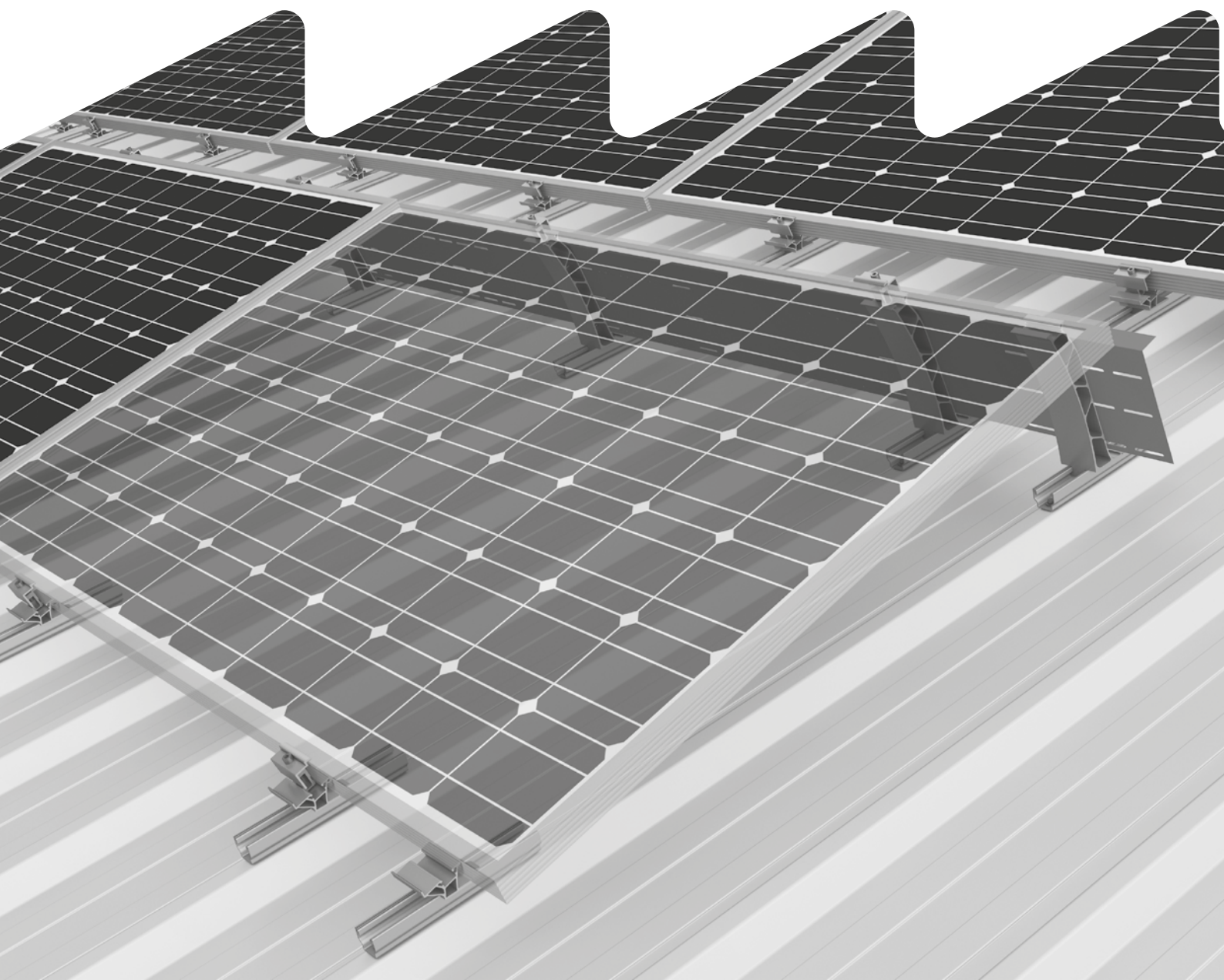
Connecting Strength

System MultiRail

z podporą S-Dome 6



Instrukcja montażu



Treść

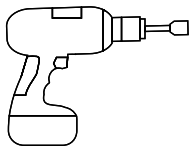
• Przegląd narzędzi	3
• Ogólne zasady bezpieczeństwa	4
• Zasady ogólne	5
· Wymogi dotyczące dachu	5
· Wymogi statyczne	5
· Ważne informacje dotyczące montażu	5
• Elementy systemu	6
• Montaż	8
• Opcjonalne/alternatywne etapy montażowe	12
· Montaż Windbreaker	12
· Montaż na dachu z blachy falistej	13
• Notatki	14

Sprawdzona jakość - potwierdzona wieloma certyfikatami

K2 Systems zapewnia bezpieczny montaż, najwyższą jakość i precyzję. Nasi klienci i partnerzy wiedzą o tym od dawna. Niezależne jednostki sprawdziły, potwierdziły i certyfikowały nasze kompetencje i komponenty.

Na stronie k2-systems.com/en/technical-information można znaleźć nasze certyfikaty jakości i produktów.

Przegląd narzędzi



6 mm



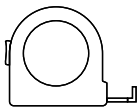
8 mm



6 - 35 Nm
(4.5 - 22.2 lb-ft)



6 mm



≥ 3.0 m



≥ 6.0 m

Digital Toolbox



Czy znasz już nasze rozwiązania cyfrowe? Już teraz zacznij korzystać z aplikacji K2 DocuApp i zapisuj pierwsze ważne dane projektowe bezpośrednio u klienta lub w miejscu inwestycji.

Następnie zastosuj te dane w programie planistycznym online Software K2 Base. Tutaj szybko, łatwo i bezpiecznie wykonasz projekt. Otrzymasz szczegółowy raport z projektu wraz z planem montażu i raportem statycznym. Interfejs K2+ umożliwia bezproblemowe przesyłanie danych projektowych do narzędzi projektowych innych producentów.

Aplikacja K2 DocuApp ułatwia i usprawnia prowadzenie dokumentacji projektowej - bez irytujących stosów papieru.

Zarejestruj się i zacznij już teraz:

docuapp.k2-systems.com →

base.k2-systems.com →

Ogólne zasady bezpieczeństwa

Uwaga: przestrzegać naszych Ogólnych Zasad Montażu.

Są one dostępne na stronie k2-systems.com/en/technical-information

- Instalacje mogą montować i uruchamiać wyłącznie osoby, które z uwagi na kompetencje zawodowe (np. wykształcenie lub działalność), ew. doświadczenie, potrafią zagwarantować przepisowe wykonanie tych prac.
- Przed montażem sprawdzić, czy produkt spełnia obowiązujące lokalnie wymogi statyczne. W przypadku instalacji dachowych zawsze sprawdzać nośność dachu inwestycji.
- Koniecznie przestrzegać krajowych i właściwych dla danego regionu przepisów budowlanych, norm i regulacji w zakresie ochrony środowiska.
- Przestrzegać przepisów bhp, stosownych norm i przepisów branżowych! W szczególności należy przy tym przestrzegać następujących zasad:
 - Nosić odzież ochronną (przede wszystkim hełm ochronny, obuwie robocze i rękawice robocze).
 - Podczas prac na dachach przestrzegać przepisów dotyczących prac na dachu (np.: stosować: zabezpieczenia przed upadkiem z wysokości, rusztowanie z pomostem od wysokości okapu dachowego 3 m itp.).
 - Podczas montażu musi być stale obecna druga osoba, która w razie wypadku szybko udzieli pomocy.
- Systemy montażowe K2 są stale udoskonalane, co może powodować zmiany w procesie montażu. Z tego względu przed przystąpieniem do prac trzeba sprawdzić aktualność instrukcji montażu na stronie: k2-systems.com/en/technical-information. Na życzenie możemy również wystać aktualną wersję instrukcji.
- Przestrzegać instrukcji montażu opracowanych przez producentów modułów.
- Wyrównanie potencjałów pomiędzy poszczególnymi elementami instalacji należy wykonać zgodnie z przepisami danego kraju.
- Przez cały czas trwania montażu na miejscu musi być dostępny przynajmniej jeden egzemplarz instrukcji montażu.
- Nie ponosimy odpowiedzialności prawnej za wady ani szkody powstałe w wyniku nieprzestrzegania naszych zaleceń i instrukcji montażu, niezastosowania wszystkich komponentów systemu oraz stosowania części nabytych u konkurencji. W takich przypadkach odpowiedzialność z tytułu rękojmi jest wykluczona.
- W przypadku nieprzestrzegania naszych Ogólnych Zasad Bezpieczeństwa oraz stosowania części nabytych u konkurencji spółka K2 Systems GmbH zastrzega sobie wyłączenie odpowiedzialności.
- W przypadku przestrzegania wszystkich zasad bezpieczeństwa oraz prawidłowego montażu instalacji okres gwarancji wynosi 12 lat! Przestrzegać naszych warunków gwarancji dostępnych na stronie k2-systems.com/en/technical-information.
Na życzenie możemy je oczywiście również wystać.
- Demontaż systemu odbywa się w kolejności odwrotnej do montażu.
- Elementy konstrukcyjne K2 ze stali nierdzewnych są dostępne w różnych klasach odporności na korozję. Należy zawsze dokładnie sprawdzić ewentualne obciążenie korozyjne każdego elementu lub konstrukcji.

Zasady ogólne



System MultiRail z podporą S-Dome 6 można montować w sposób standardowy pod następującymi warunkami. Nawet jeśli przez zastosowanie czynników zwiększających bezpieczeństwo system spełnia wyższe wymagania, w przypadku przekroczenia zalecanych wartości należy skonsultować się ze swoim doradcą z K2 Systems.



Wymogi dotyczące dachu

- Wystarczająca siła mocująca pokrycie dachu do konstrukcji nośnej ew. podłoża
- Nachylenie dachu: 0 - 10°
- Grubość blachy falistej lub trapezowej: stal $\geq 0,4$ mm i aluminium $\geq 0,5$ mm
- Stal co najmniej gatunku S235GD wg DIN EN 10025-1
- Minimalna wytrzymałość aluminium na rozciąganie: 165 N/mm²
- Szerokość górna profilu min. 22 mm, równa powierzchnia wokół otworu montażowego: $\varnothing \geq 20$ mm
- Promień górny profilu blachy falistej: $r = 22 - 45$ mm



Wymogi statyczne

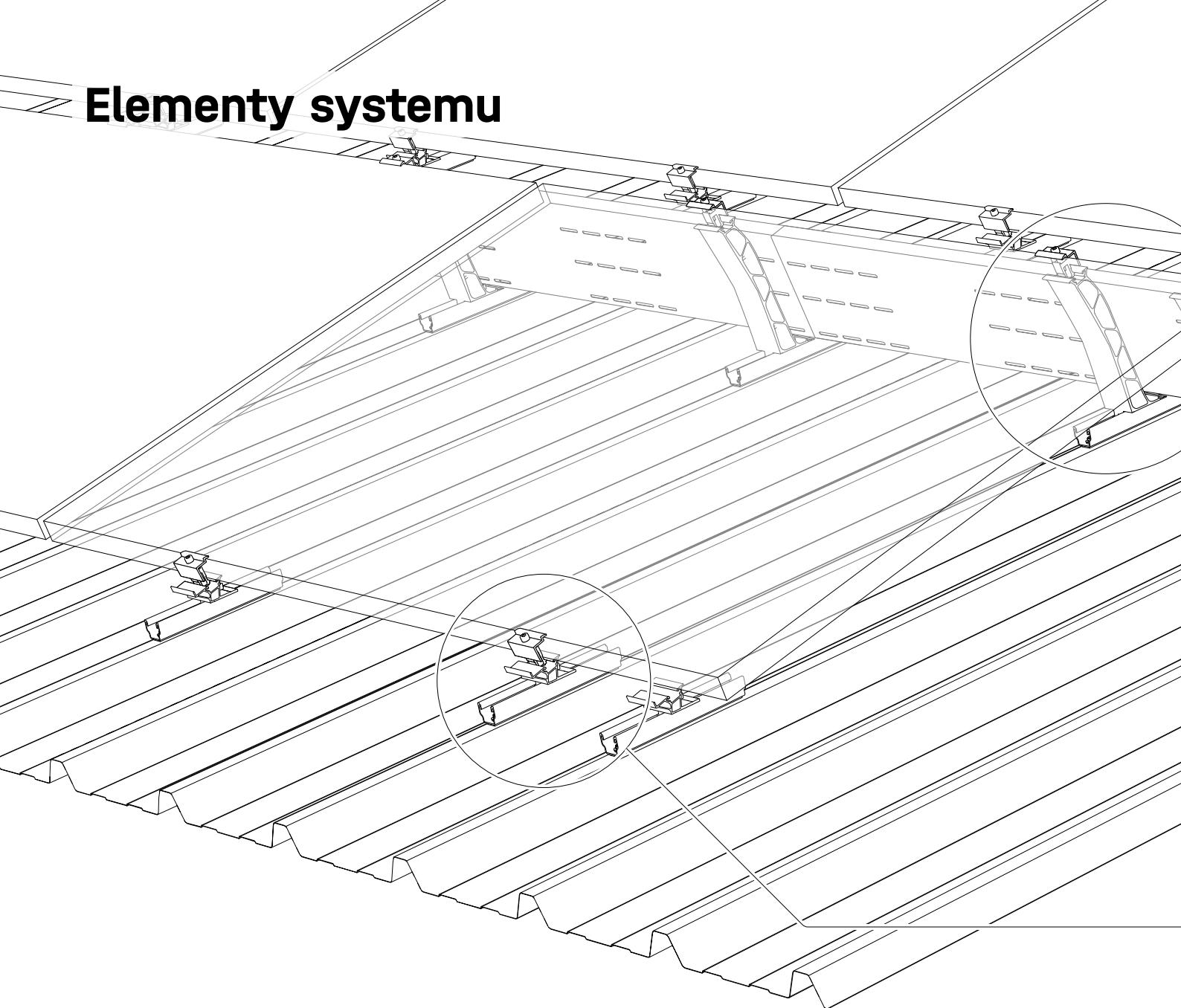
- Do modułów oramowanych z wysokością ramy 30 - 50 mm
- Dozwolone wymiary modułów: długość 1562 - 2390 mm, szerokość 950 - 1170 mm



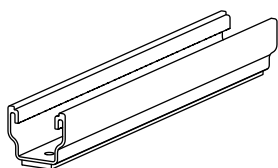
Ważne informacje dotyczące montażu

- Przestrzegać ogólnych norm i przepisów dotyczących ochrony odgromowej. W razie potrzeby zlecić specjalistę zaprojektowanie instalacji odgromowej (ew. stosować kłemy odgromowe). Przestrzegać przy tym obowiązujących lokalnie przepisów.
- Jeżeli blacha trapezowa jest zamocowana kalotami, nie można przykręcać do nich systemu MultiRail. Należy uprzednio wymierzyć rozstawy.
- Mocowanie systemu MultiRail na blachach falistych i trapezowych dopuszczonymi do użytku w budownictwie wkrętami do blachy cienkiej.
- Możliwy rozstaw rzędów z opcją Windbreaker
 - S-Dome 6.10: 1078 - 2000 mm
 - S-Dome 6.15: 1500 - 2300 mm
- Należy zachować minimalną odległość od krawędzi dachu 600 mm. Dla wysokości budynków poniżej 5 m minimalna odległość może być zmniejszona.

Elementy systemu

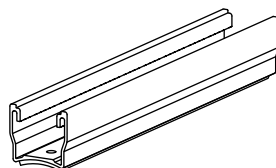


1 2002793



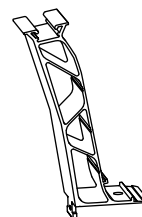
MultiRail 25

Alternatywa dla blachy falistej:
2004210



MultiRail 25 CSM

2 2004125 / 2004174



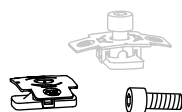
Dome 6.10 / 6.15 Peak

3 1005207



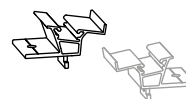
**Wkręty samogwintujące
z podkładką uszczelniającą**

4 1001643 + 2001729

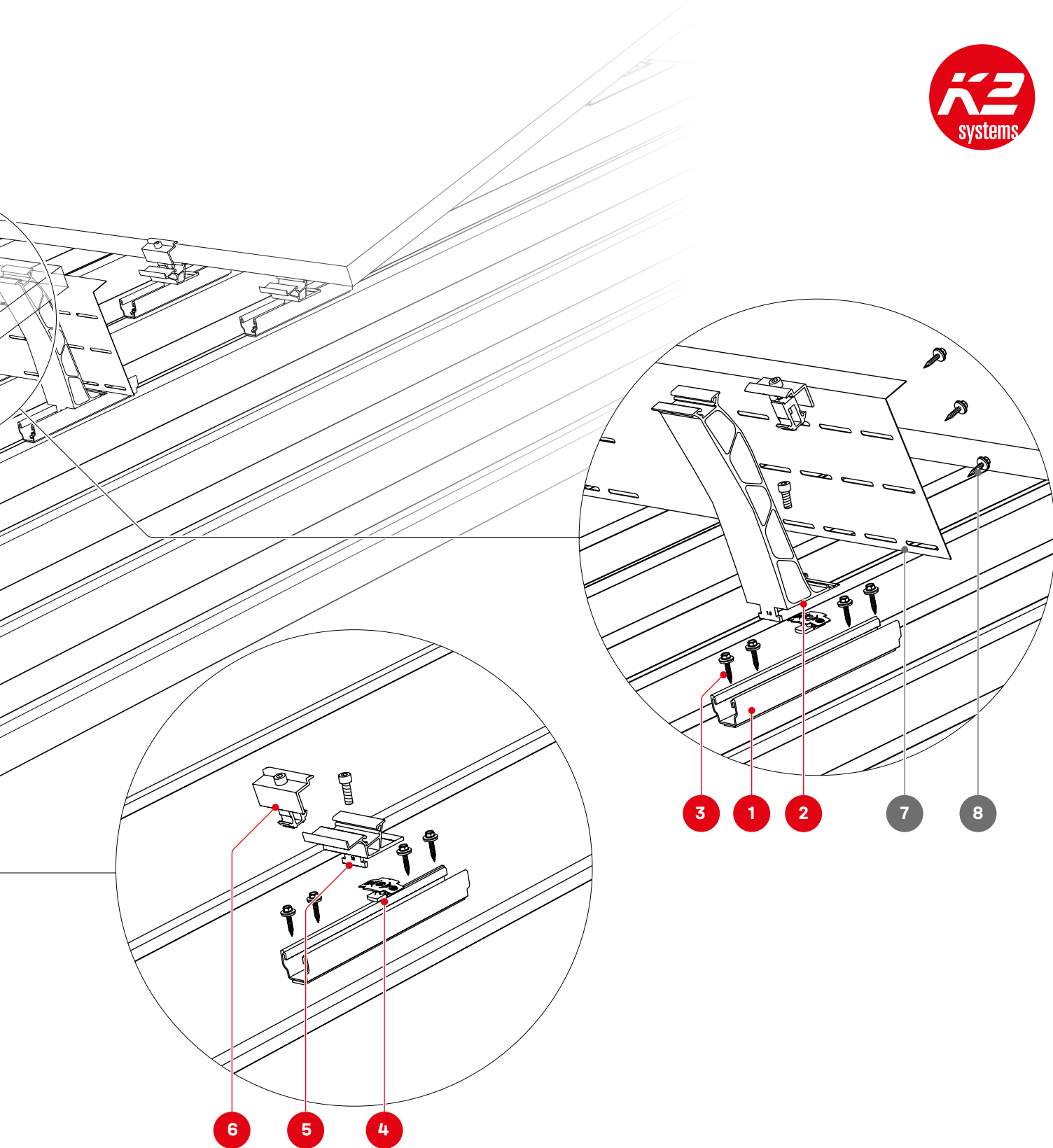


**Nakrętka wsuwana MK2 i wkręt
z tłem walcowym z pełnym
gwintem M8**

5 2003243 / 2004175



Dome 6.10 / 6.15 SD



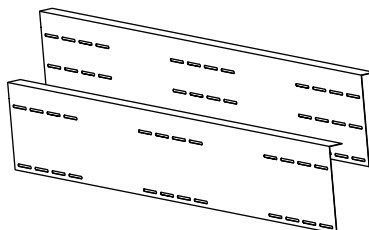
Opcjonalnie

6 2002559 / 2002610



DomeClamp EC silver/black

7 2004167 / 2004183



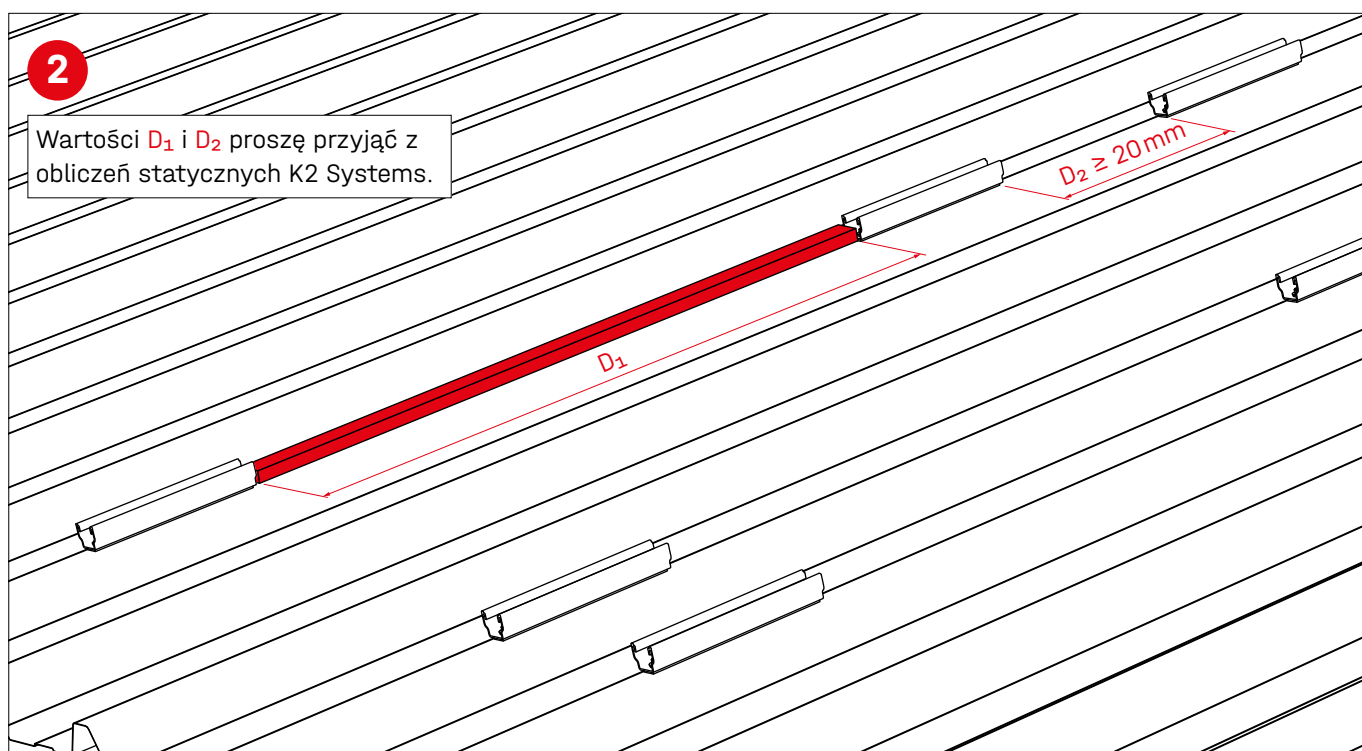
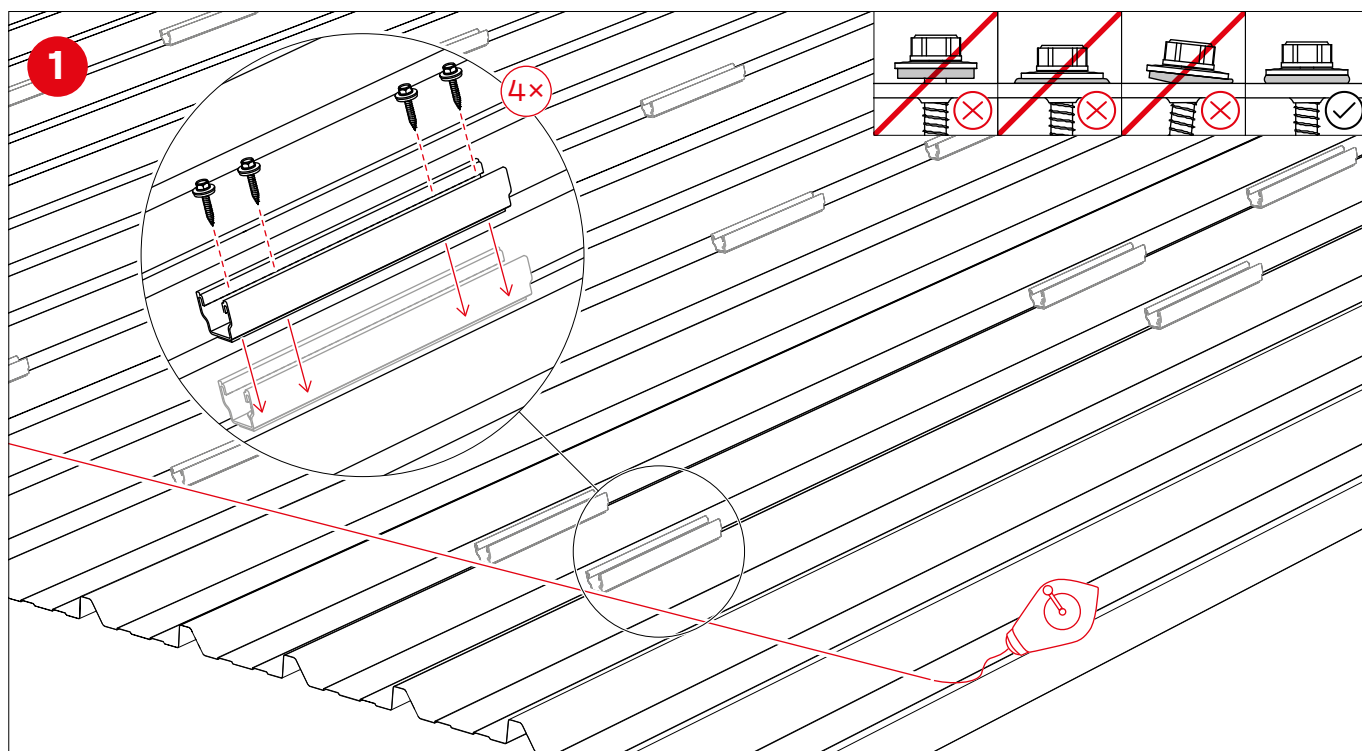
Windbreaker LS 6.10 / 6.15

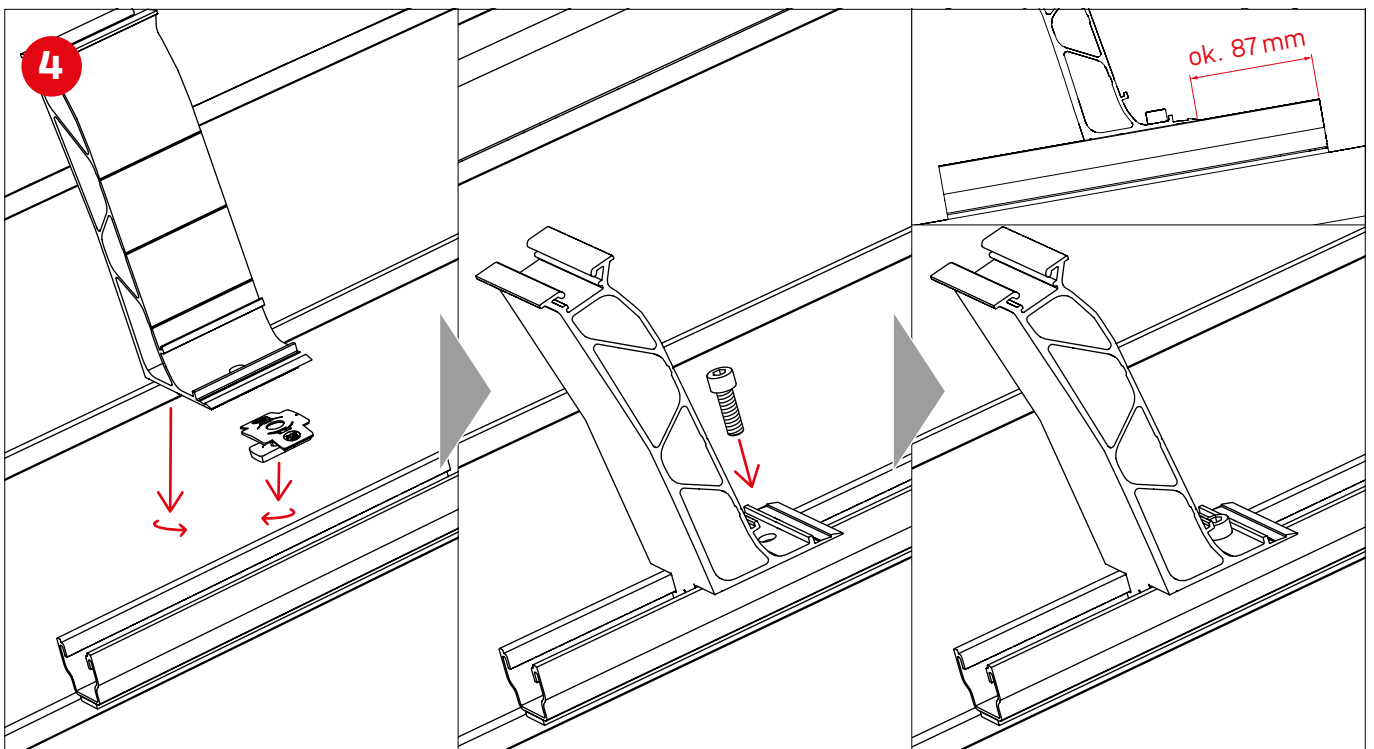
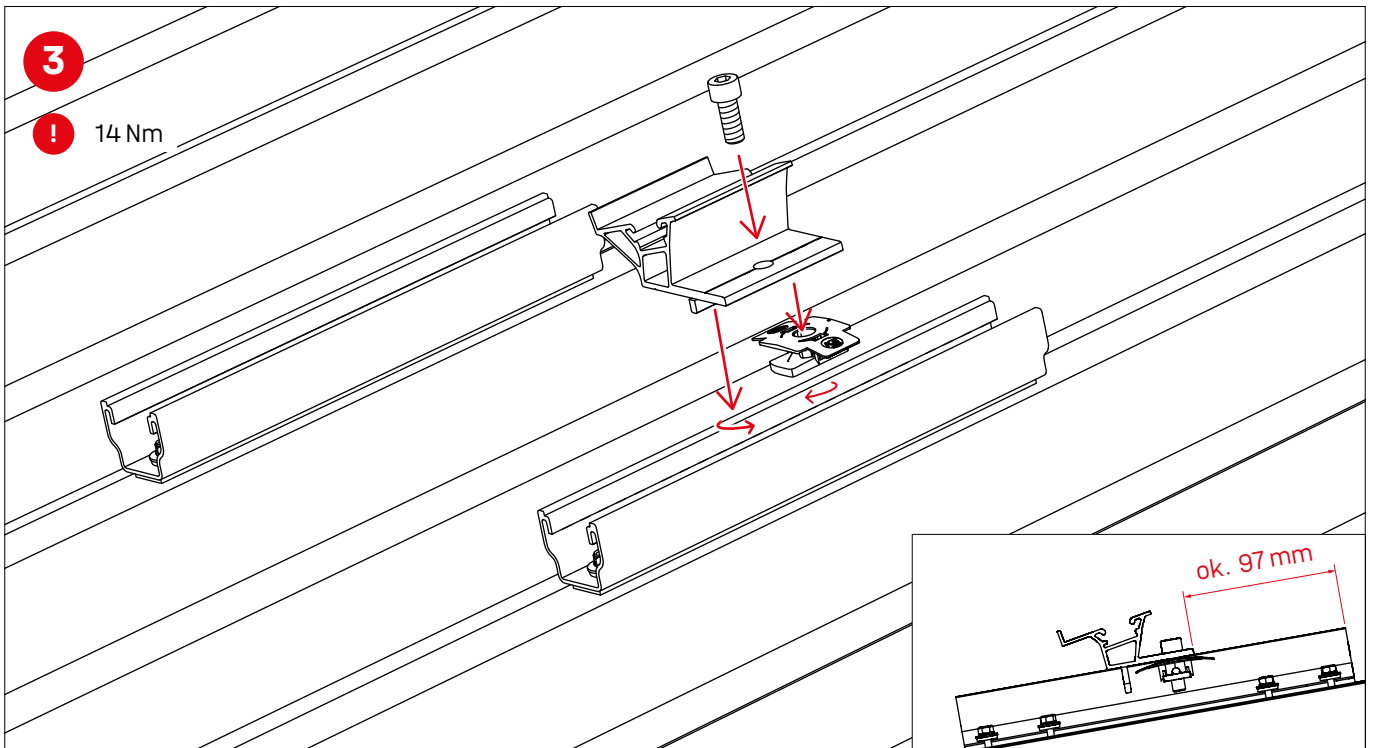
8 2003427

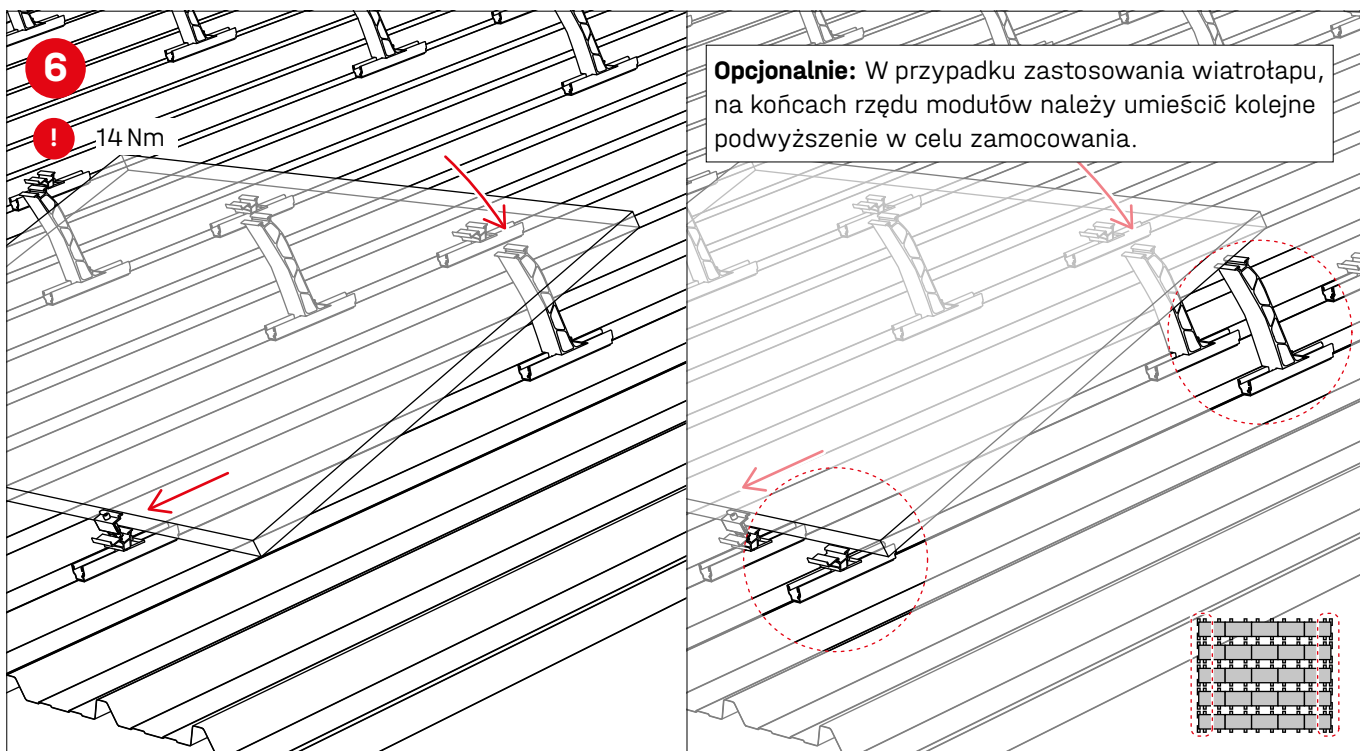
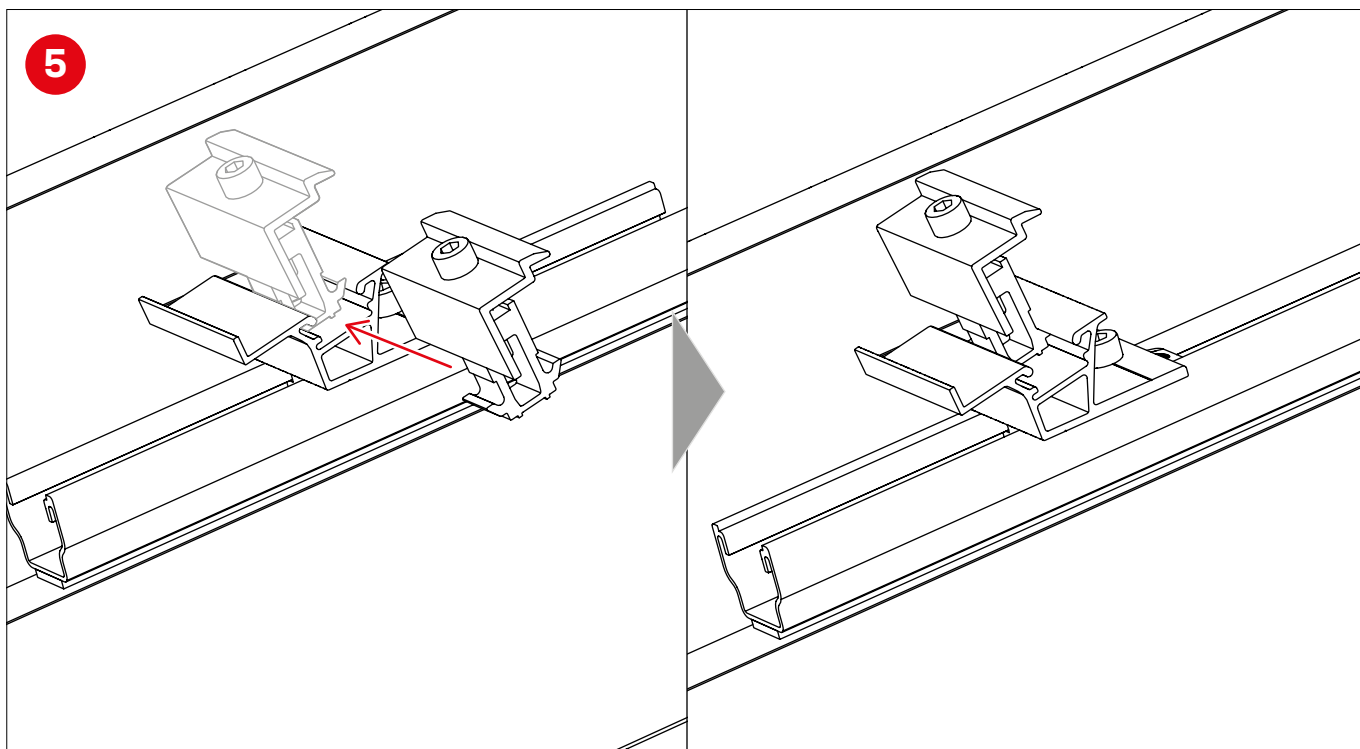


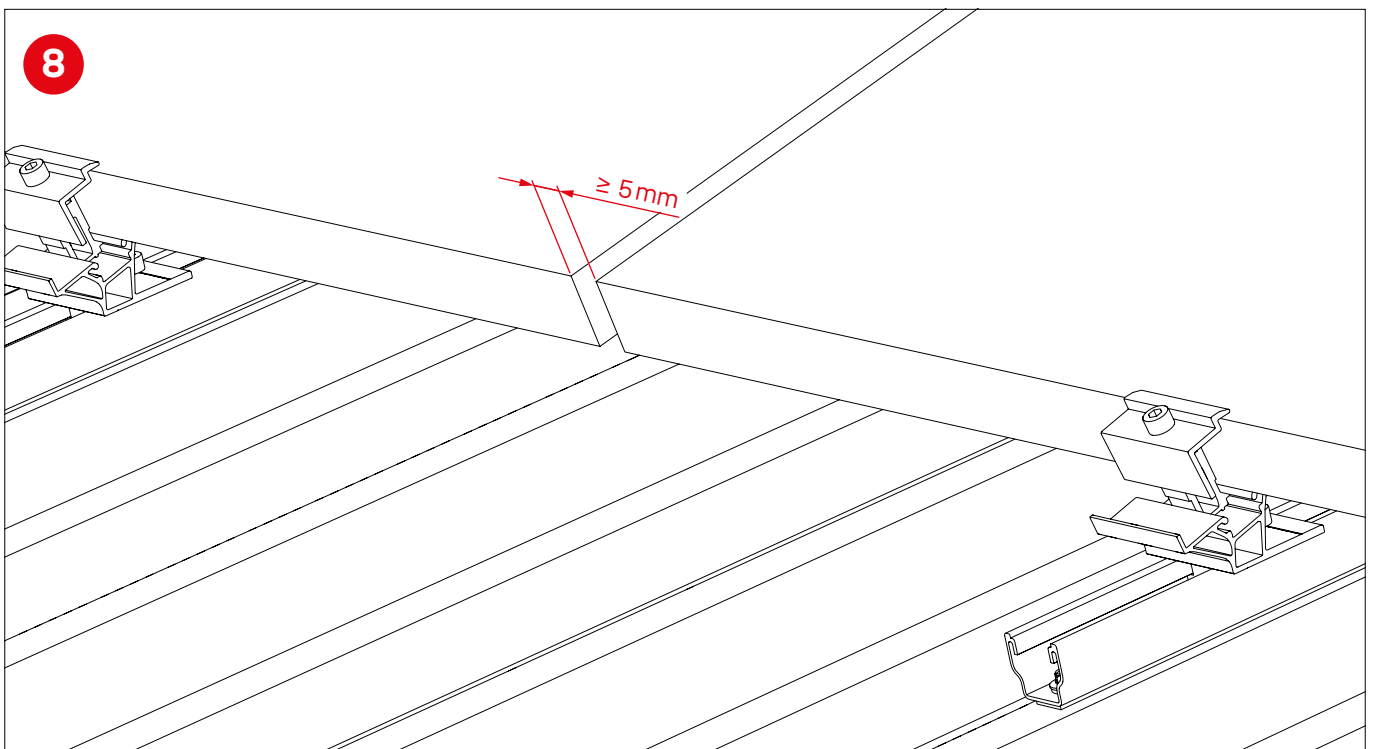
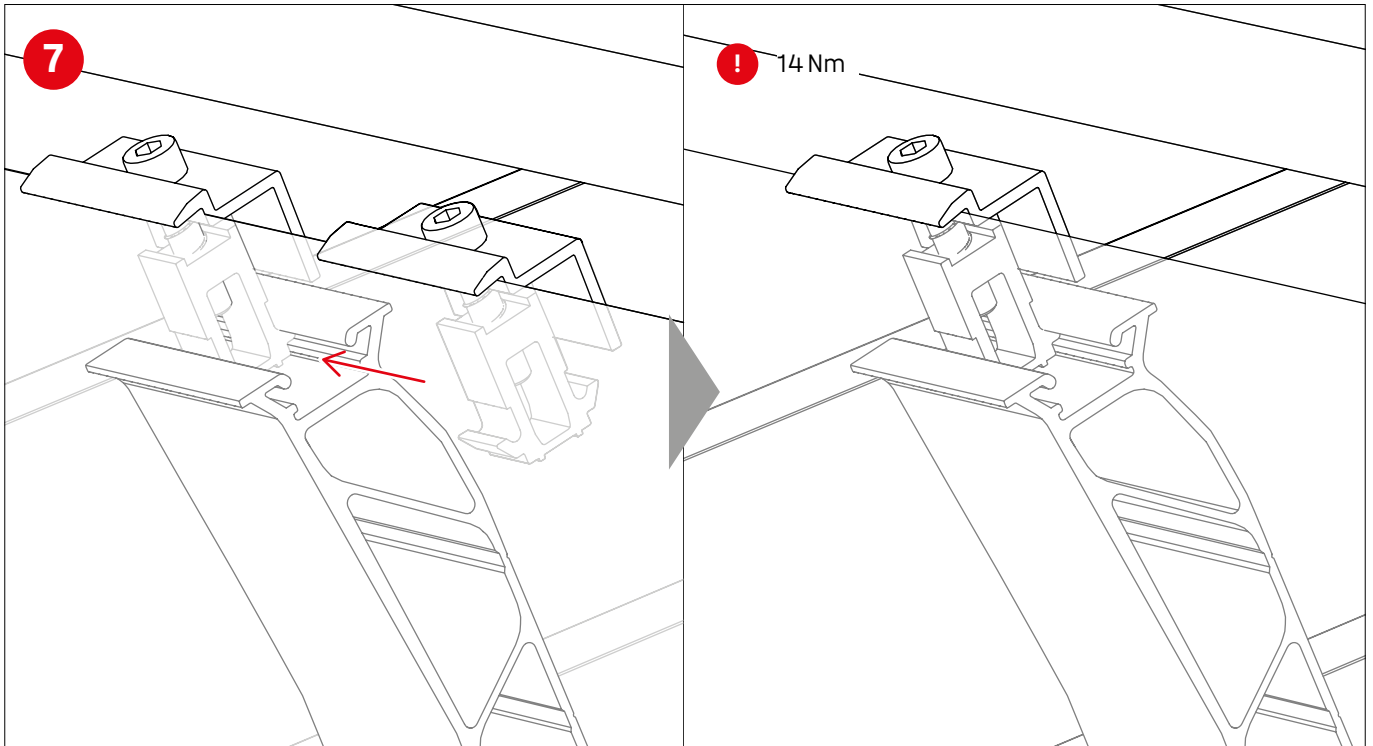
Wkręty samogwintujące
z podkładką uszczelniającą

Montaż



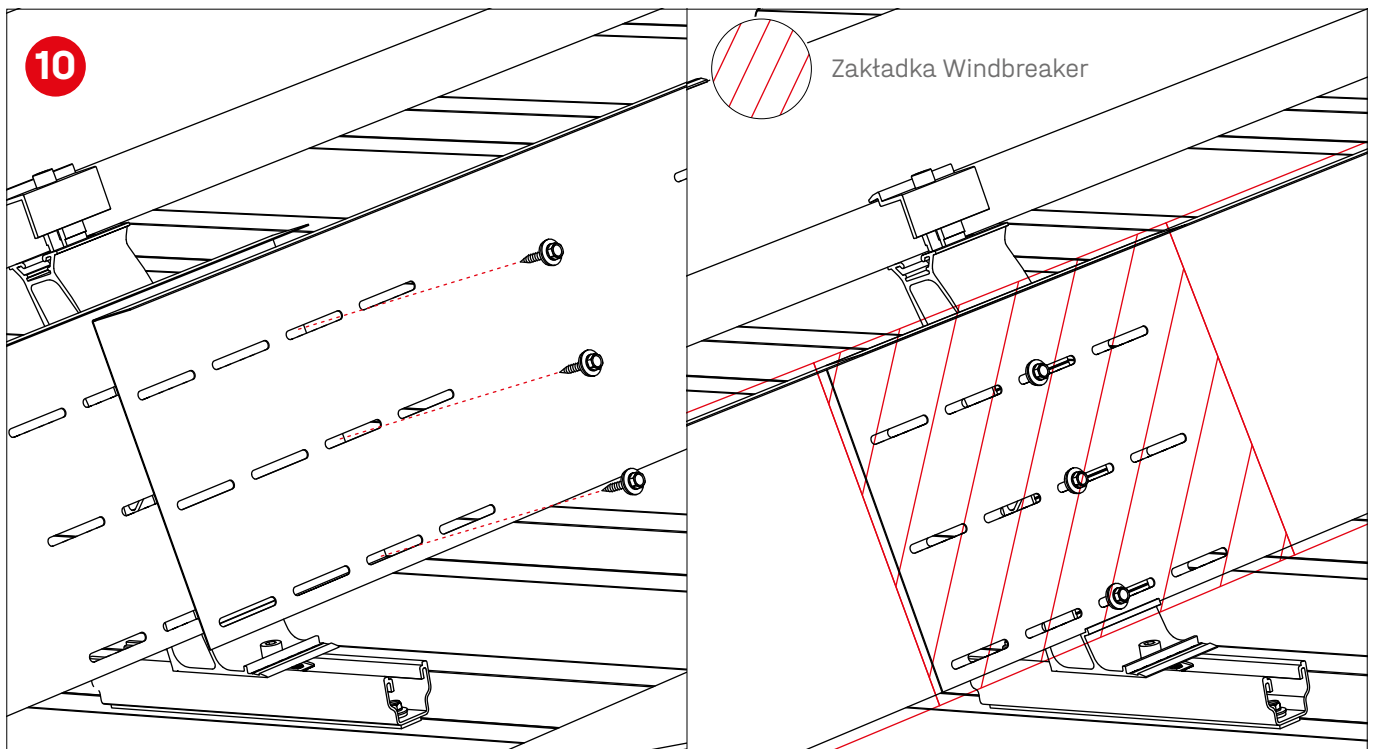
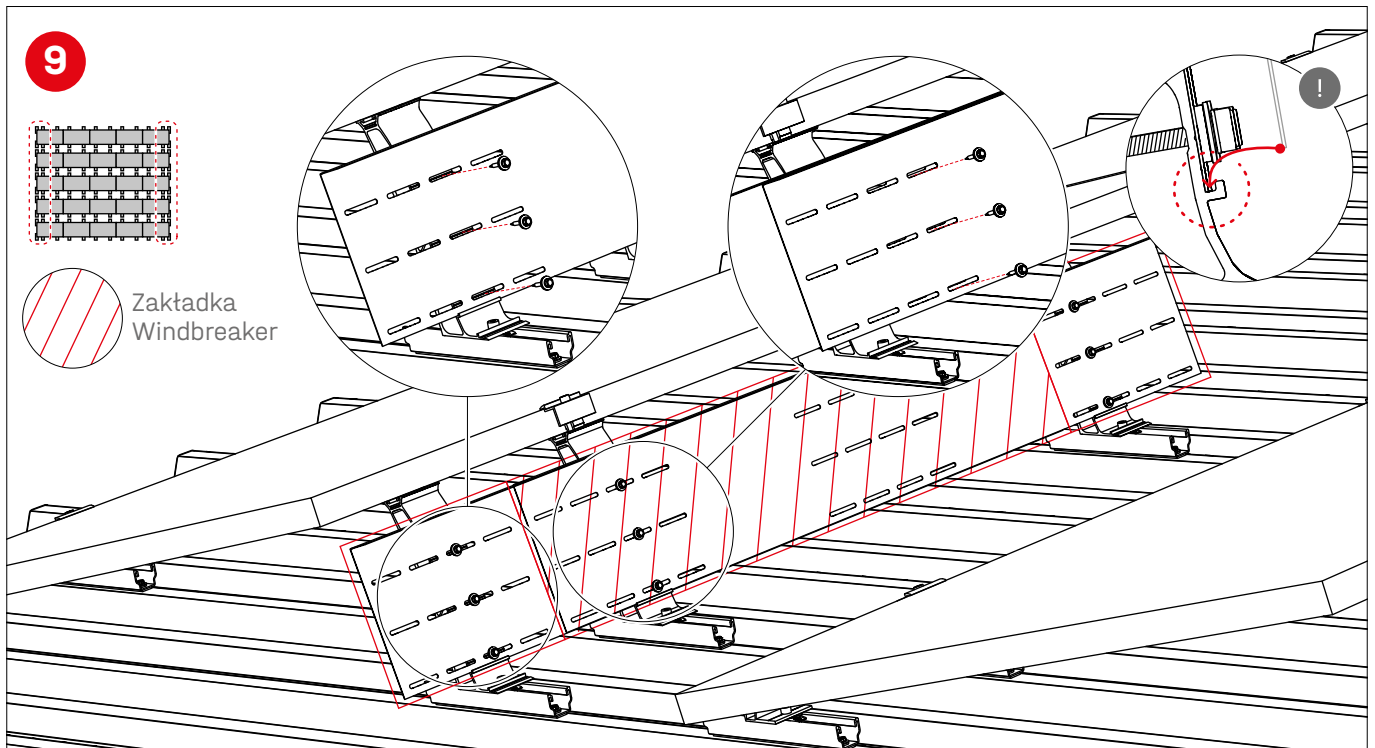




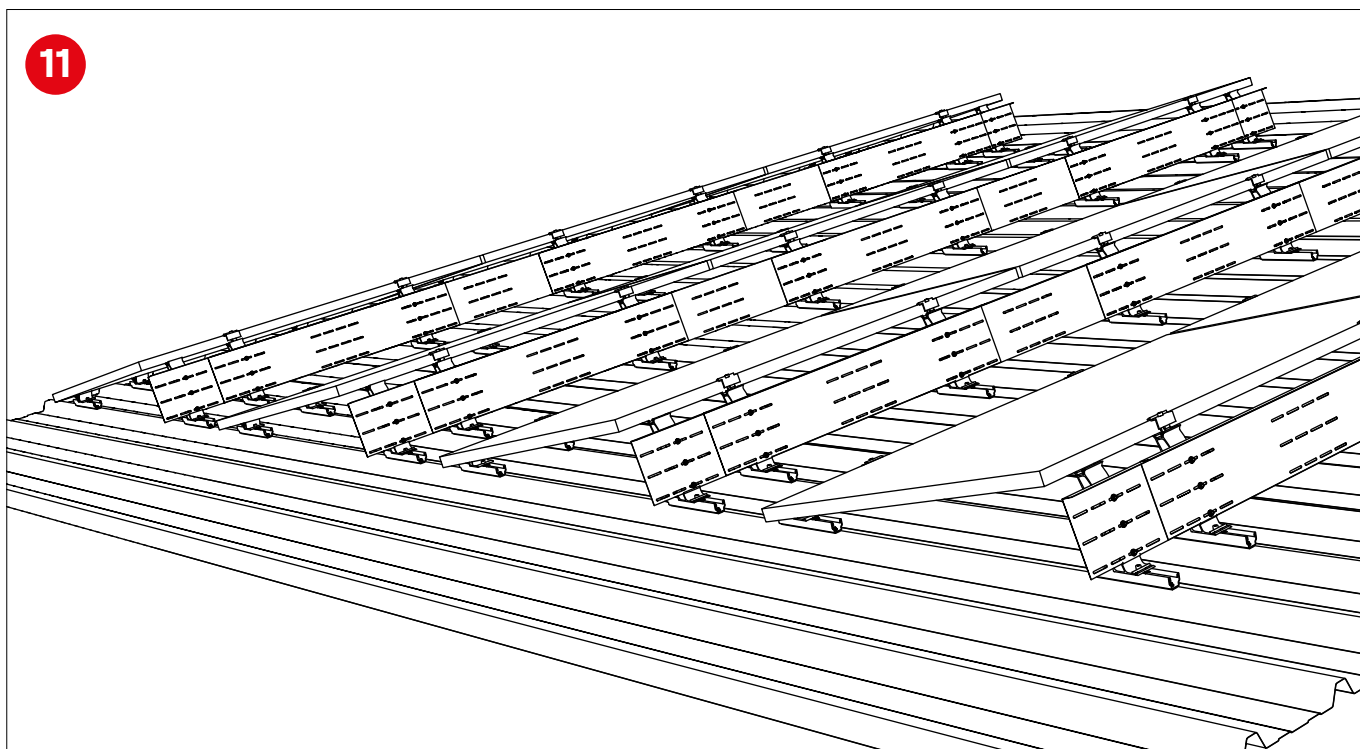


Opcjonalne/alternatywne etapy montażowe

Montaż Windbreaker

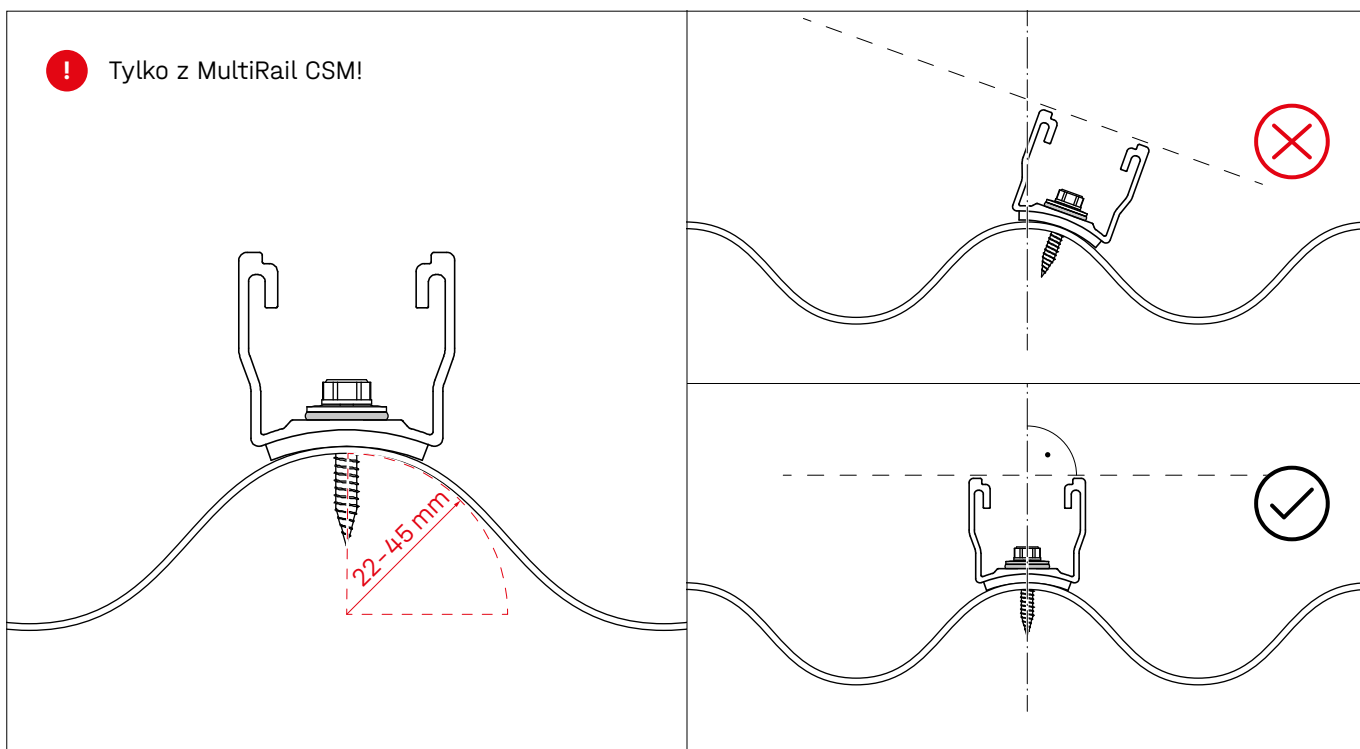


11

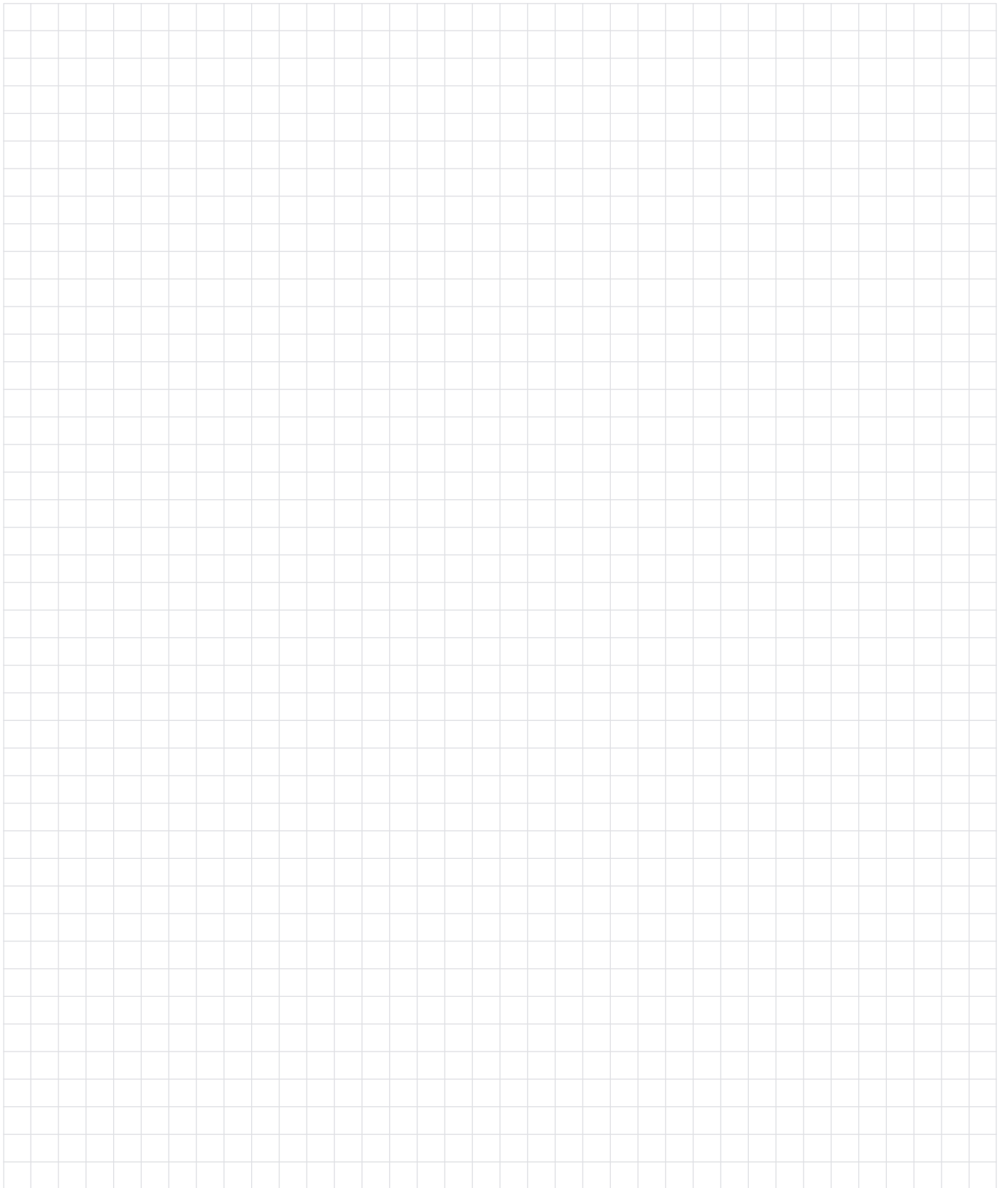


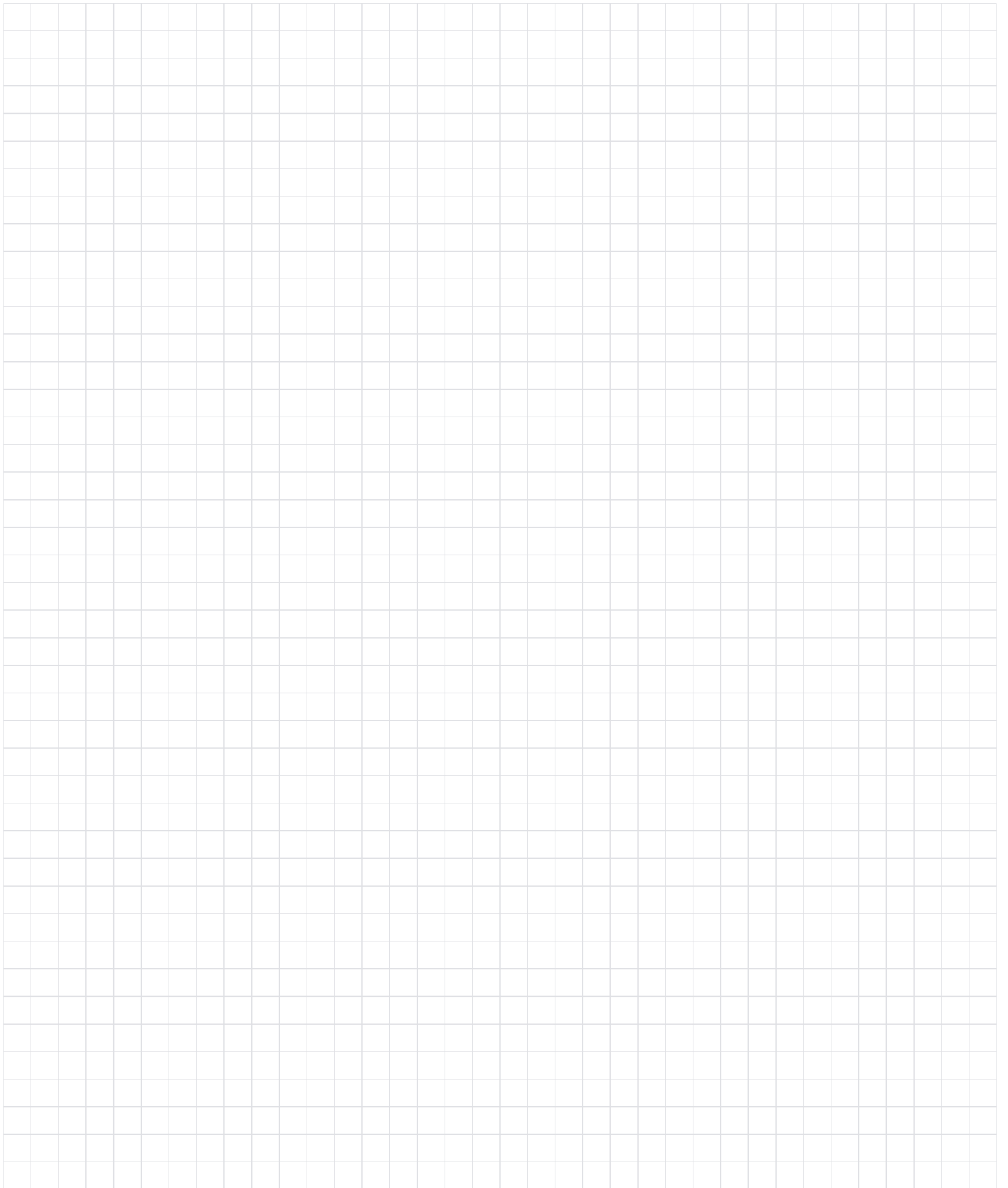
Montaż na dachu z blachy falistej

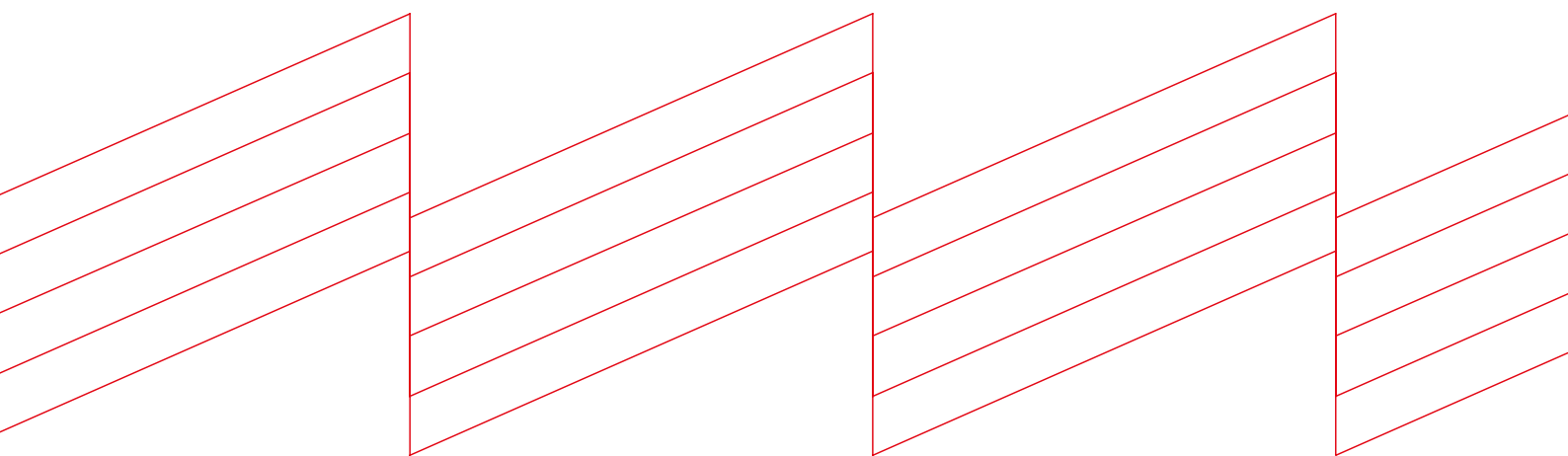
! Tylko z MultiRail CSM!



Notatki







K2 Systems GmbH

Industriestraße 18 · 71272 Renningen · Germany

+49 (0) 7159 - 42059 - 0 · info@k2-systems.com · k2-systems.com

MultiRail incl. S-Dome 6 Assembly PL V3 | 0623 · Zmiany zastrzeżone · Zdjęcia produktów prezentują wyroby przykładowe i mogą się różnić od oryginału.



Connecting Strength

k2-systems.com