

Инструкция по монтажу

Система **SingleRail** с креплениями **SpliceFoot**



Connecting Strength

k2-systems.com

Содержание

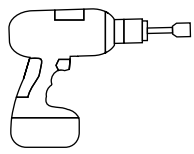
• Необходимые инструменты	3
• Общие правила техники безопасности	4
• Общие положения	5
· Проектирование с K2 Base	5
· Требования к крыше	5
· Статические требования	5
· Важные указания к монтажу	5
• Компоненты	6
• Монтаж	8
· Подготовка	8
· Монтаж на кровельный настил	9
· Монтаж на стропила	10
· Термическое разделение	13
• TerraGrif для заземления рамы модуля	14
· TerraGrif QL или K2SZ	14
• Для записей	15

Проверенное качество, подтверждённое многочисленными сертификатами

K2 Systems - это надёжные соединения, высочайшее качество и точность. Нашим клиентам уже давно известно об этом. Наша компетентность и наши изделия проверены, подтверждены и сертифицированы независимыми органами.

С нашими сертификатами качества и сертификатами на продукцию можно ознакомиться на сайте k2-systems.com.

Необходимые инструменты



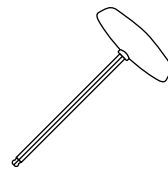
8 мм



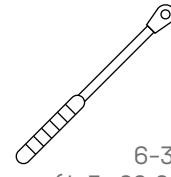
13 мм



6 мм



6 мм



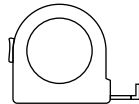
6-30 Нм
(4,5 - 22,2 lb-ft)



6 мм



13 мм



≥ 3,0 м



≥ 6,0 м

Цифровые инструментальные средства



Вы уже знакомы с нашими цифровыми сервисами? Воспользуйтесь нашим приложением DocusApp, вносите сюда важные данные непосредственно у заказчика или на месте реализации проекта. Затем просто перенесите эти данные в нашу онлайн-программу K2 Base для проектирования. Здесь легко, надёжно и быстро вы разработаете свой проект. Вы получите подробный отчёт о проекте с планом монтажа и статическими расчётами. Кроме того, интерфейс K2+ позволяет беспрепятственно передавать данные проекта в программные средства планирования других изготовителей. С приложением K2 DocusApp проектная документация выполняется быстро и просто – без надоедливой бумажной волокиты.

Регистрируйтесь и начинайте сейчас:

docuapp.k2-systems.com →

base.k2-systems.com →

Общие правила техники безопасности

Соблюдайте наши Общие требования к монтажу.

С ними можно ознакомиться на сайте k2-systems.com

- Монтаж и ввод в эксплуатацию наших систем разрешается выполнять только тем лицам, которые на основании своей квалификации (например, образования или рода деятельности) и своего опыта могут гарантировать их выполнение согласно требованиям изготовителя.
- Перед монтажом проверьте, соответствует ли изделие статическим требованиям на месте эксплуатации. В случае монтируемых на крышу систем проверьте несущую способность крыши.
- Соблюдайте национальные и местные строительные нормы и правила, а также требования к охране окружающей среды.
- Соблюдайте инструкции по охране труда и предотвращению несчастных случаев, а также соответствующие нормы и предписания объединения отраслевых страховых союзов! В частности, выполняйте следующее:
 - Пользуйтесь средствами индивидуальной защиты (прежде всего, носите защитную каску, рабочую обувь и перчатки).
 - При работе на крыше выполняйте требования к проведению работ на высоте (используйте страховочные средства, подмости с улавливающими устройствами при высоте свеса крыши от поверхности земли более 3 м и др.).
 - В течение всего процесса монтажа необходимо присутствие двух человек, чтобы иметь возможность быстро оказать помощь, если произойдет несчастный случай.
- Монтажные системы K2 постоянно совершенствуются. Поэтому порядок выполнения монтажных работ может изменяться. Перед монтажом проверьте наличие актуальной версии инструкции по монтажу на сайте k2-systems.com. По запросу мы всегда отправим вам последнюю версию.
- Соблюдайте инструкции по монтажу, предоставляемые изготовителями модулей.
- Выполняйте выравнивание потенциалов между отдельными частями системы согласно соответствующим национальным нормам и правилам.
- Во время монтажа на строительной площадке должен находиться по крайней мере один экземпляр инструкции по монтажу.
- Мы не несём ответственности за неисправности и ущерб, возникшие в результате несоблюдения наших предписаний и инструкций по монтажу, неиспользования любых компонентов системы и монтажа или демонтажа полученных не от нас конструктивных элементов. На эти случаи гарантия не распространяется.
- Компания K2 Systems GmbH оставляет за собой право отказаться от ответственности при несоблюдении наших Общих правил техники безопасности, а также при монтаже и применении деталей других производителей.
- Срок гарантии на изделия составляет 12 лет при соблюдении всех правил техники безопасности и правильном монтаже системы! Соблюдайте наши условия предоставления гарантии, с которыми можно ознакомиться на сайте k2-systems.com По запросу мы всегда готовы отправить их вам.
- Демонтаж системы выполняется в последовательности, обратной последовательности монтажа.
- Компоненты K2 из нержавеющей стали доступны с различными классами коррозионной стойкости. Всегда проверяйте ожидаемое коррозионное воздействие на конструкции и детали системы.

Общие положения

При выполнении следующих условий возможен стандартный монтаж системы SingleRail System с креплениями SpliceFoot. Даже если с учётом запаса прочности система отвечает более высоким требованиям, то при превышении указанных значений обратитесь к вашему консультанту в компании K2 Systems с просьбой о проверке.



Проектирование с K2 Base

Мы рекомендуем для расчётов нашу бесплатную онлайн-программу K2 Base. За пять шагов вы спроектируете монтажную систему и получите рекомендации по сооружению конструкции, спецификацию и статический отчёт. Просто зарегистрируйтесь и начинайте проект: base.k2-systems.com



Требования к крыше

- Рулонное битумное покрытие или битумный гонт
- Угол наклона крыши от 5 до 75°
- Минимальная толщина при монтаже на настил из ОСБ ≥ 15 мм и ≥ 21 мм из цельной древесины
- Монтаж на кровельный настил: При определении значений сопротивления за основу принимается качество древесины C24 (> 350 кг/м³) или ОСБ ≥ 550 кг/м³
- Монтаж на стропила: При определении значений сопротивления за основу принимается качество древесины C24 (> 350 кг/м³)
- Установка непосредственно на изоляцию невозможна



Статические требования

- Надёжное крепление кровельного покрытия к несущей конструкции или основанию.

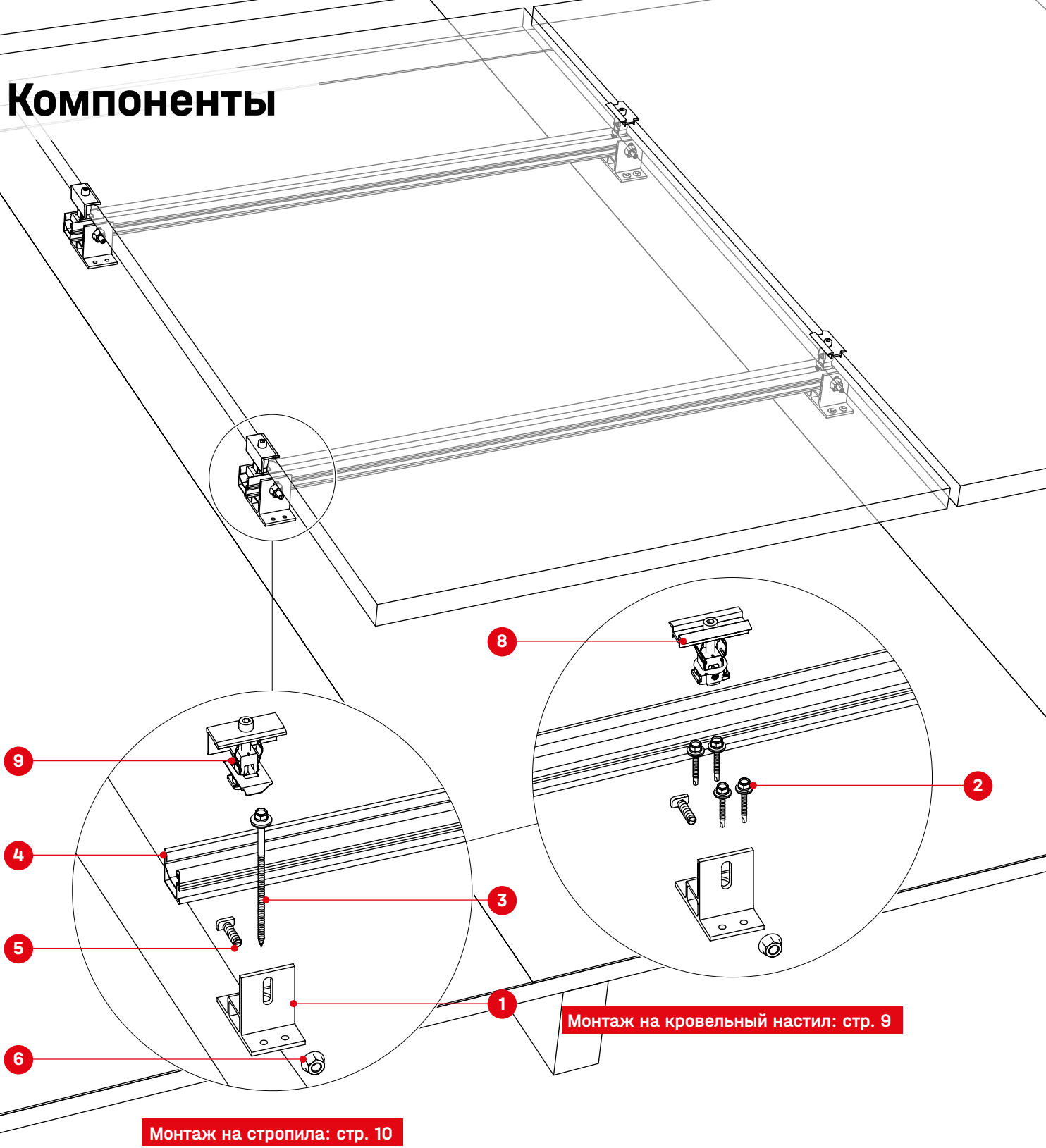
- Статический расчёт конструктивных элементов автоматически выполняется нашей программой K2 Base для конкретного места эксплуатации.



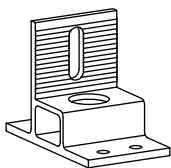
Важные указания к монтажу

- Исполнитель должен учитывать общие нормы и требования к молниезащите и при необходимости привлекать специалистов для разработки концепции молниезащиты (возможно использование клеммы для подключения молниезащиты). При этом необходимо соблюдать национальные требования.
- Не более чем через каждые 15 м необходимо делать термическое разделение компонентов.
- Минимальное расстояние от конца/стыка рейки до рамы модуля 50 мм.
- Момент затяжки зажимов модуля: 16 Нм
- Соблюдайте требования изготовителя относительно разрешённых участков зажима модулей и их монтажа (см. технический паспорт модулей, предоставленный изготовителем).
- Монтаж креплений SpliceFoot допускается при температуре от 5 °C до 30 °C.
- Перед монтажом нужно очистить места установки SpliceFoot от битума.
- Не наступайте на SpliceFoot или рейки, не используйте их как вспомогательное средство для подъёма!

Компоненты



1 2003393



SpliceFoot

2 2003064



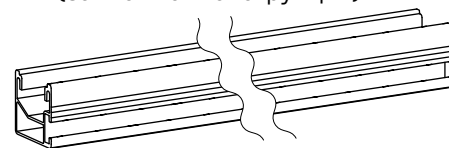
Самонарезающий
винт 6 × 75

3 2003527

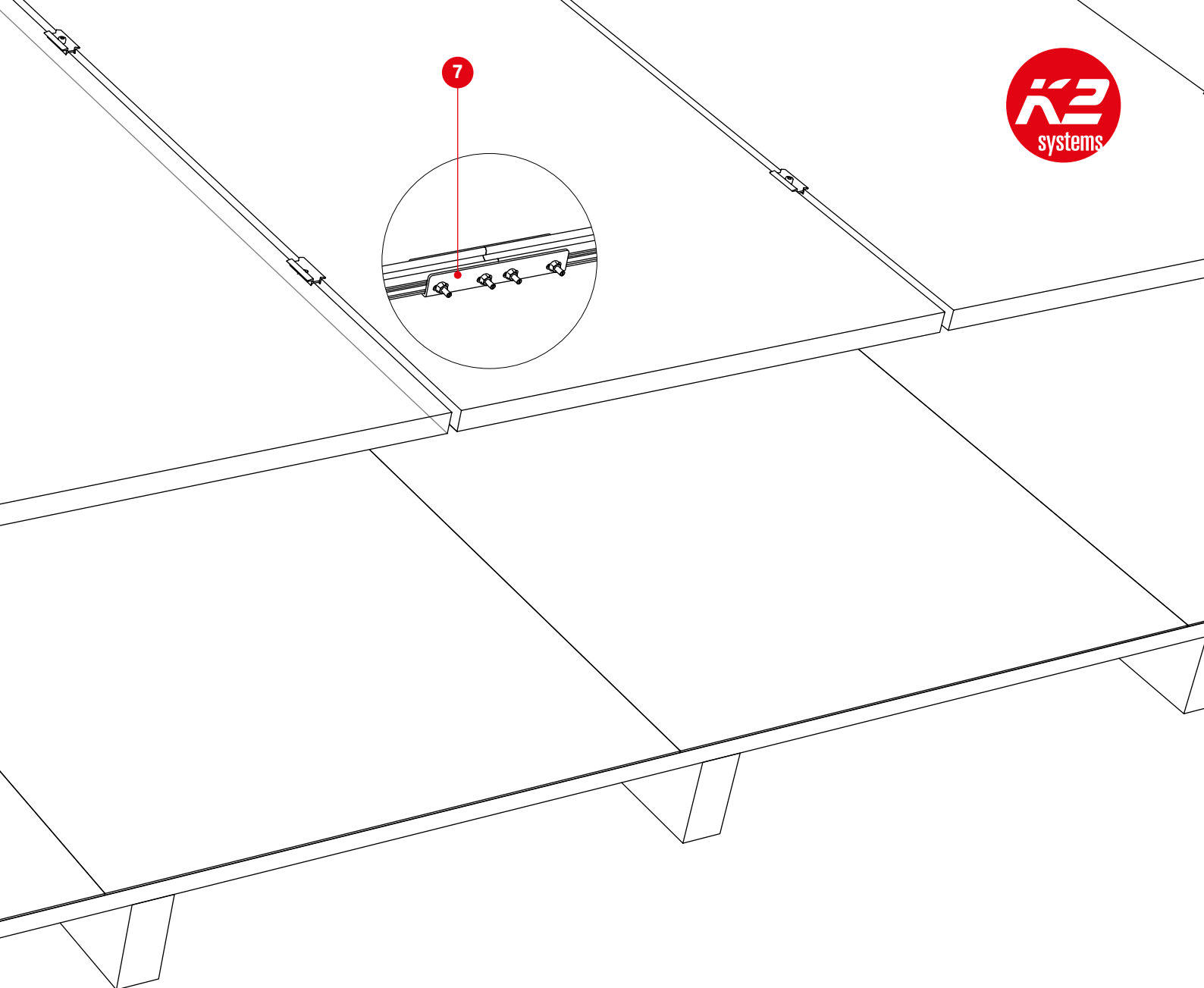


Самонарезающий
винт 6,8 × 140

4 Номер артикула
(зависит от конструкции)



SingleRail 36, 50 или Light



5 1002387



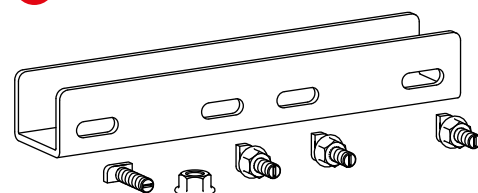
Винт с тавровой головкой
20/12

6 1000043



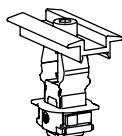
Фланцевая зубчатая
гайка М8

7 2001976



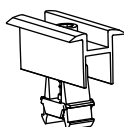
Набор соединителей
реек

8 2004146 /
2004148



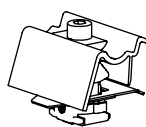
K2 Clamp MC
25 - 40
серебро/
чёрный

2003071 /
2003072



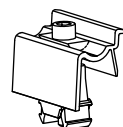
OneMid
серебро/
чёрный

9 2003451 /
2003452



K2 Clamp EC
30 - 40, Hybrid
серебро/
чёрный

2002514 /
2002589



OneEnd
серебро/
чёрный

2004231



TerraGrif QL

2001881

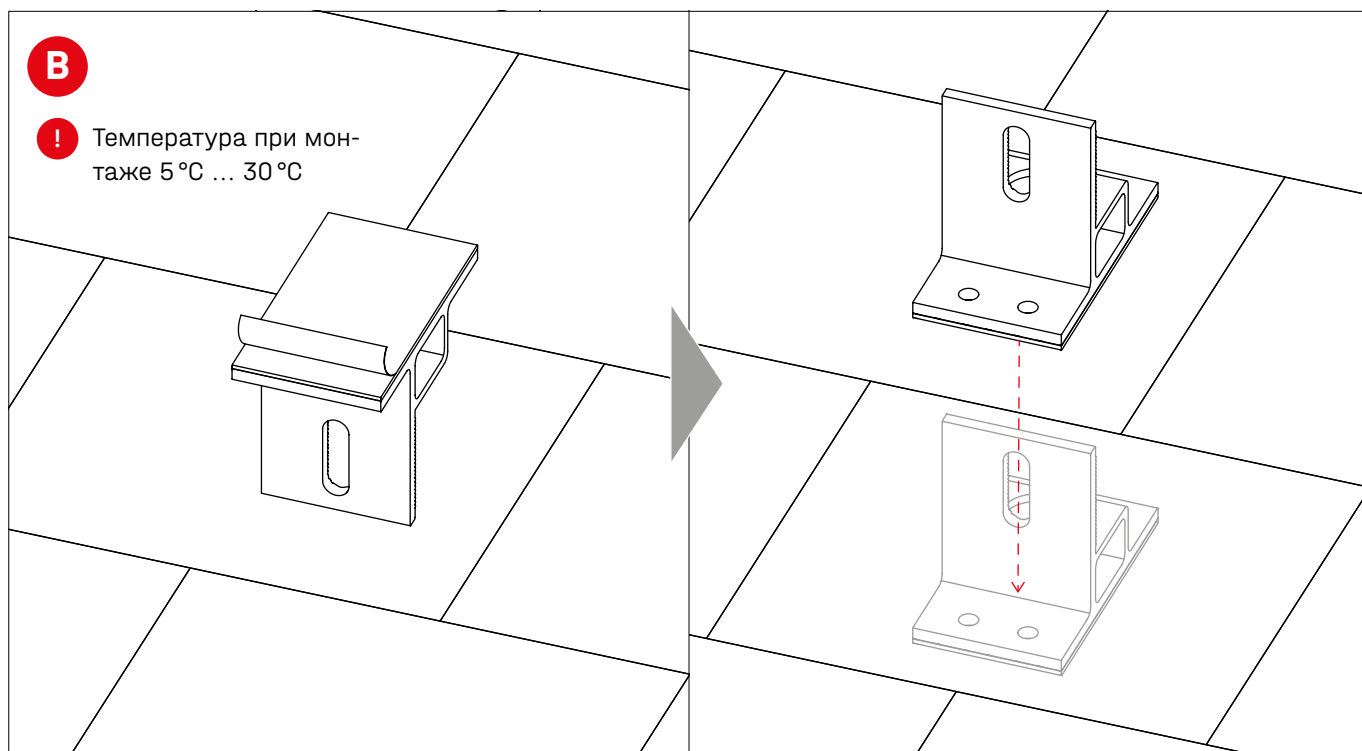
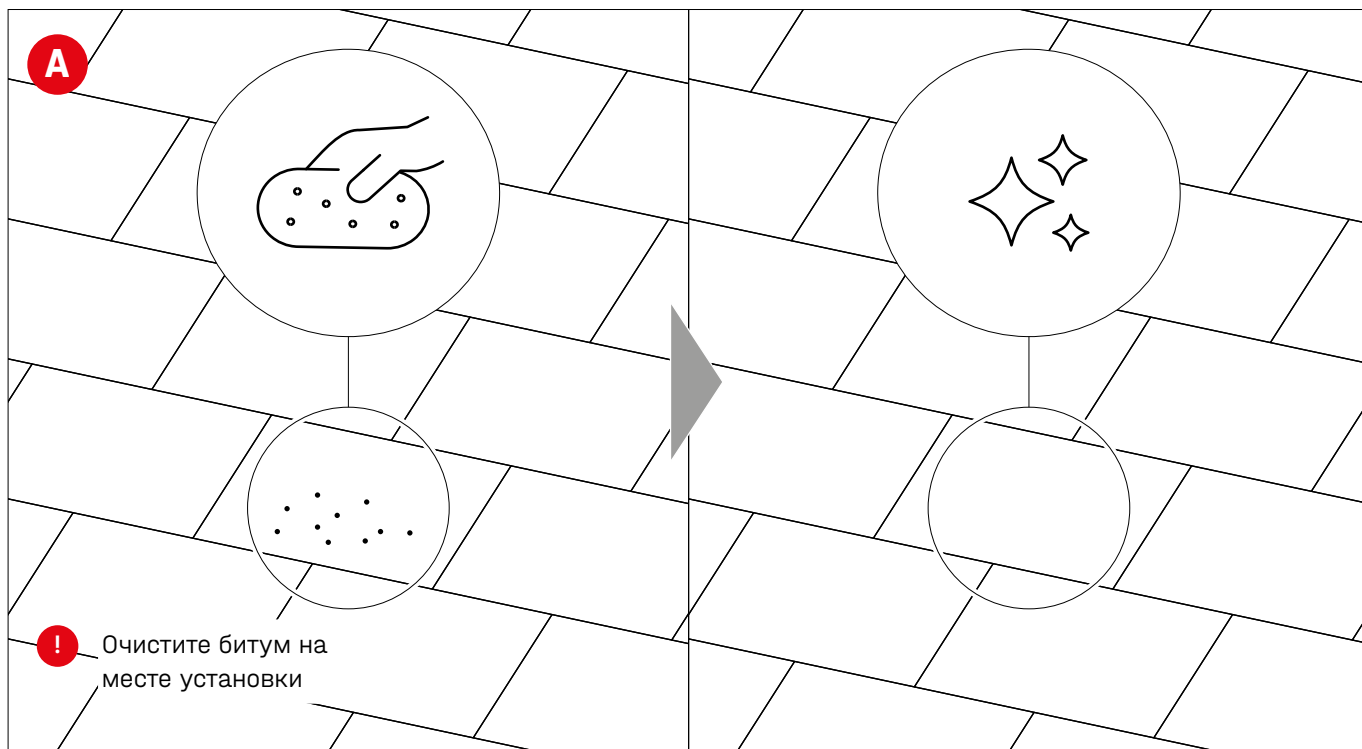


TerraGrif K2SZ

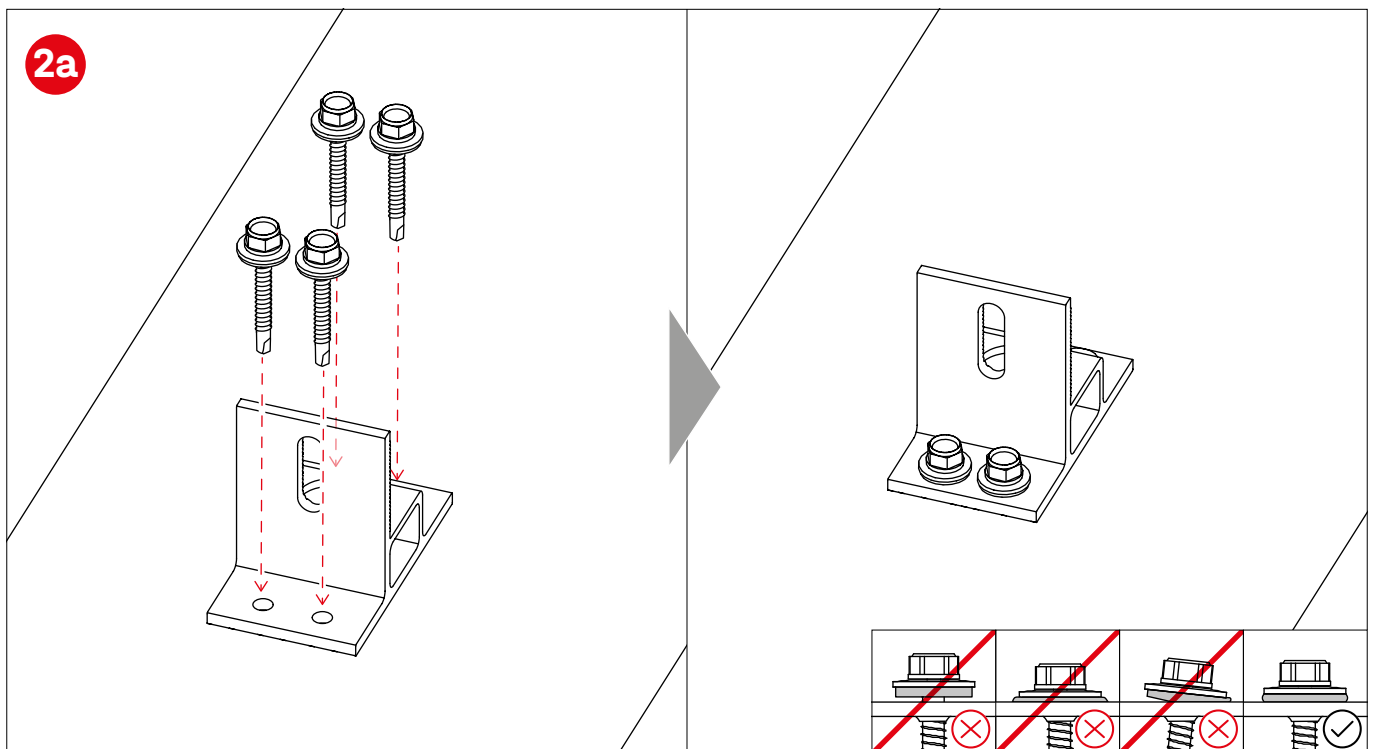
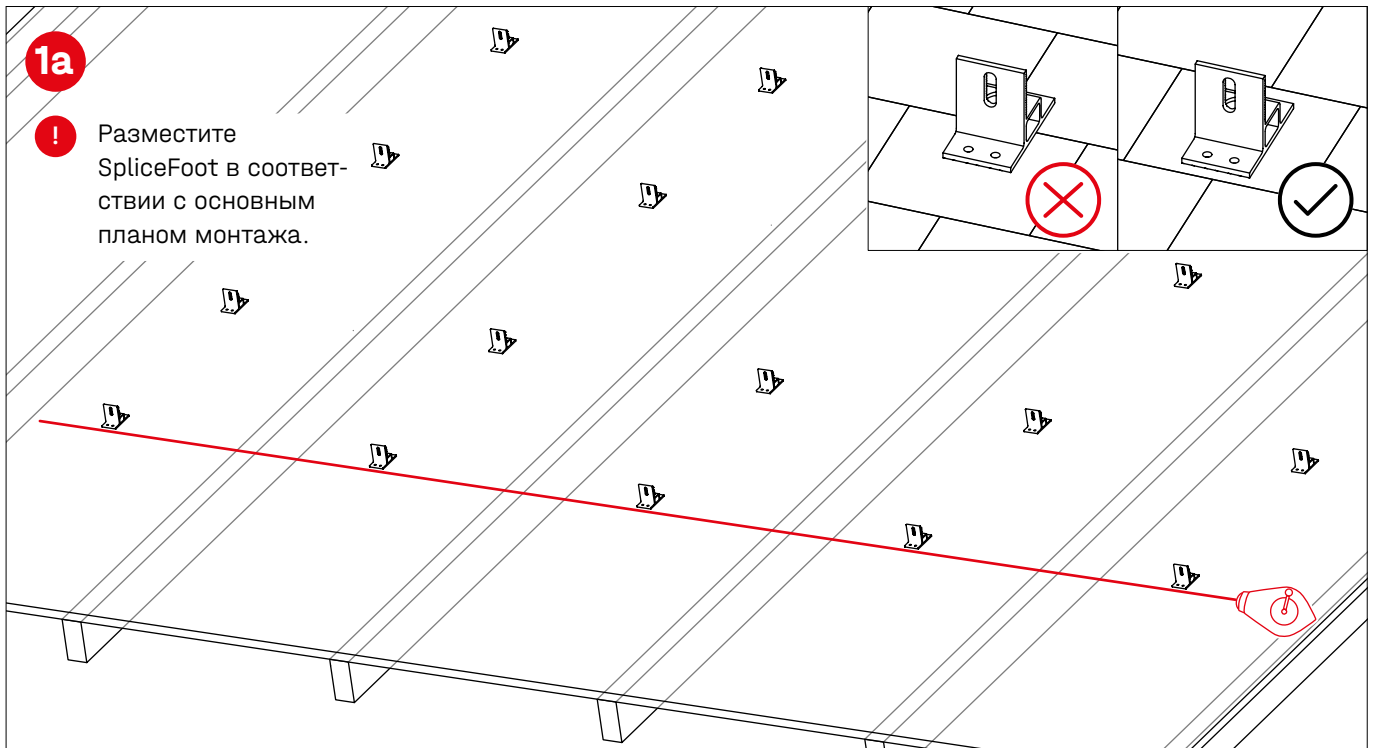
Опция

Монтаж

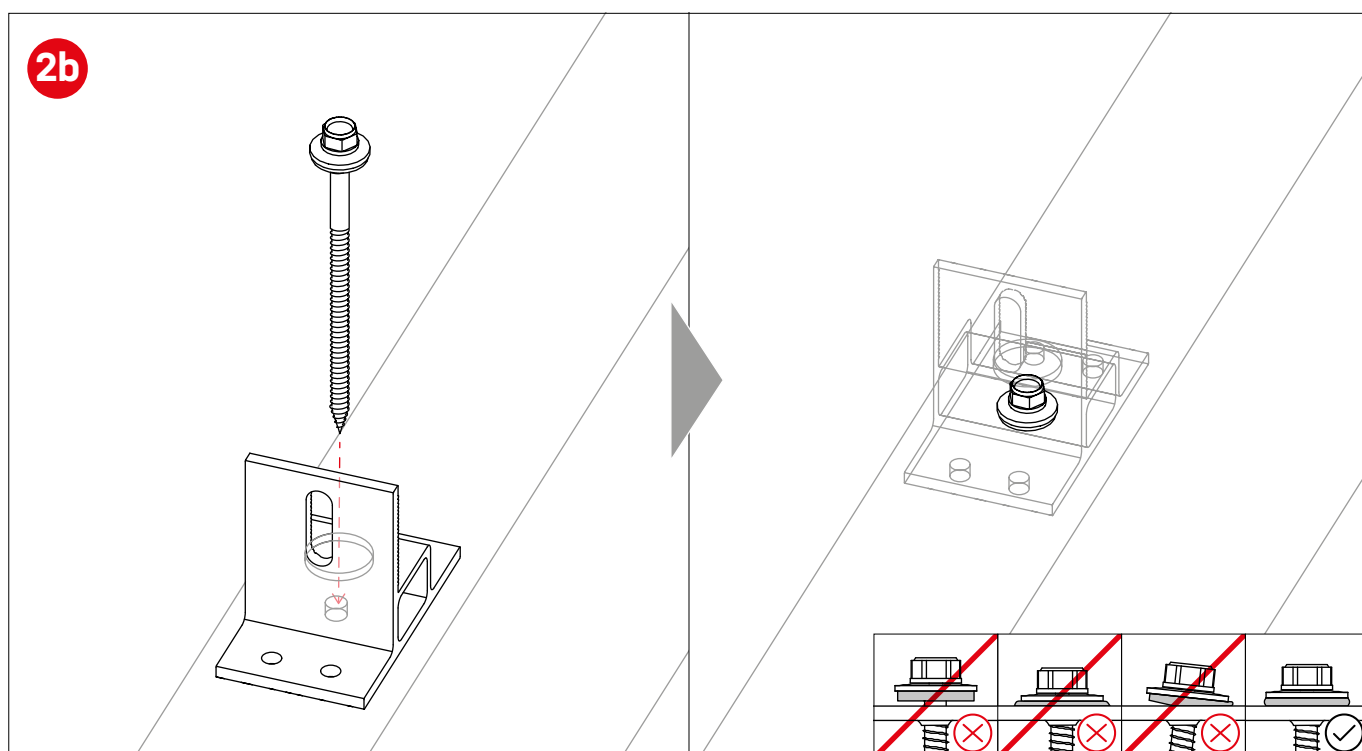
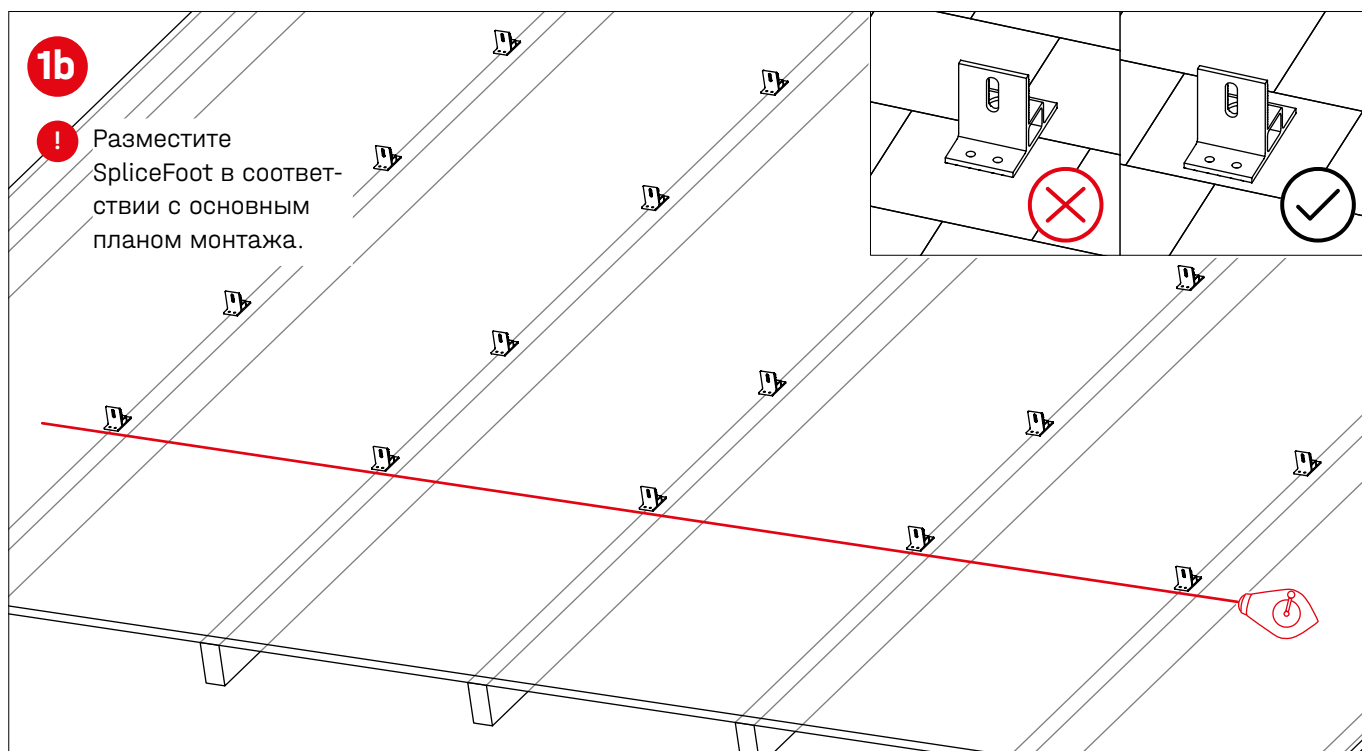
Подготовка

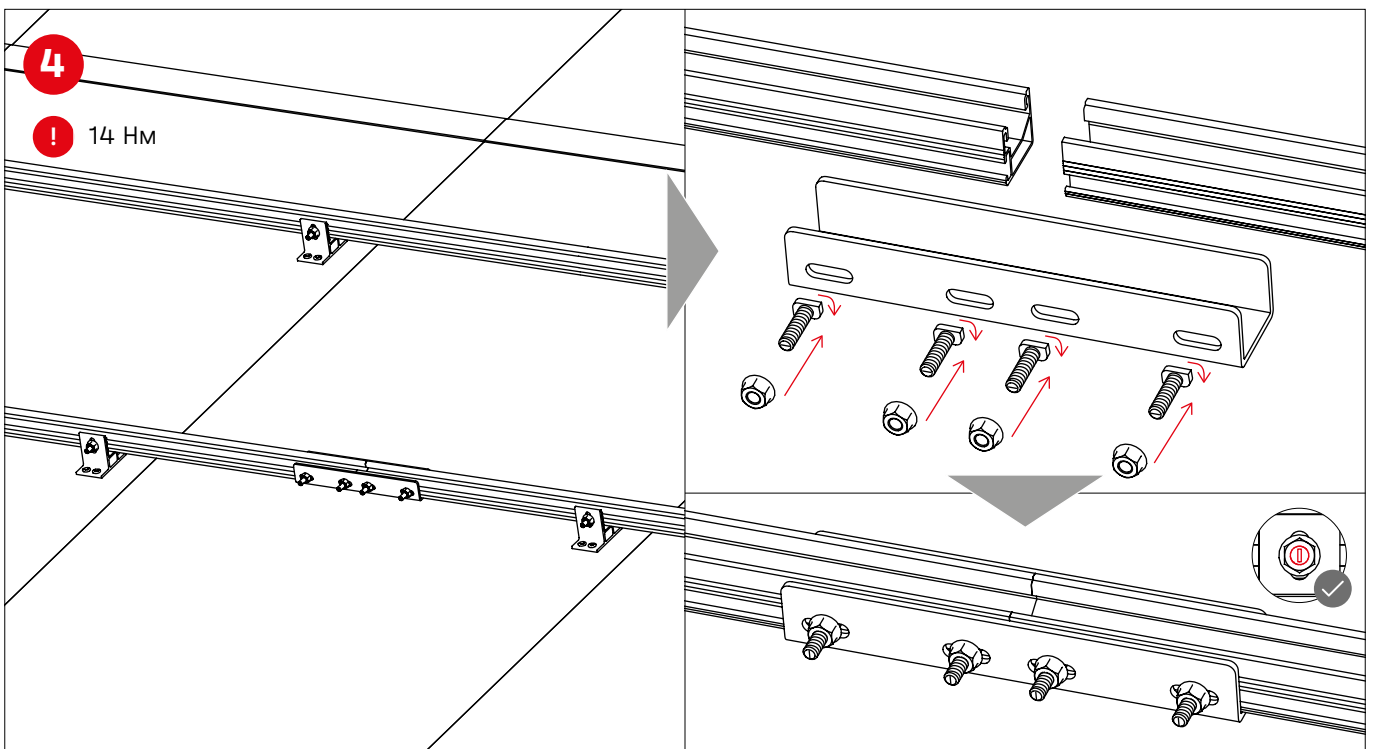
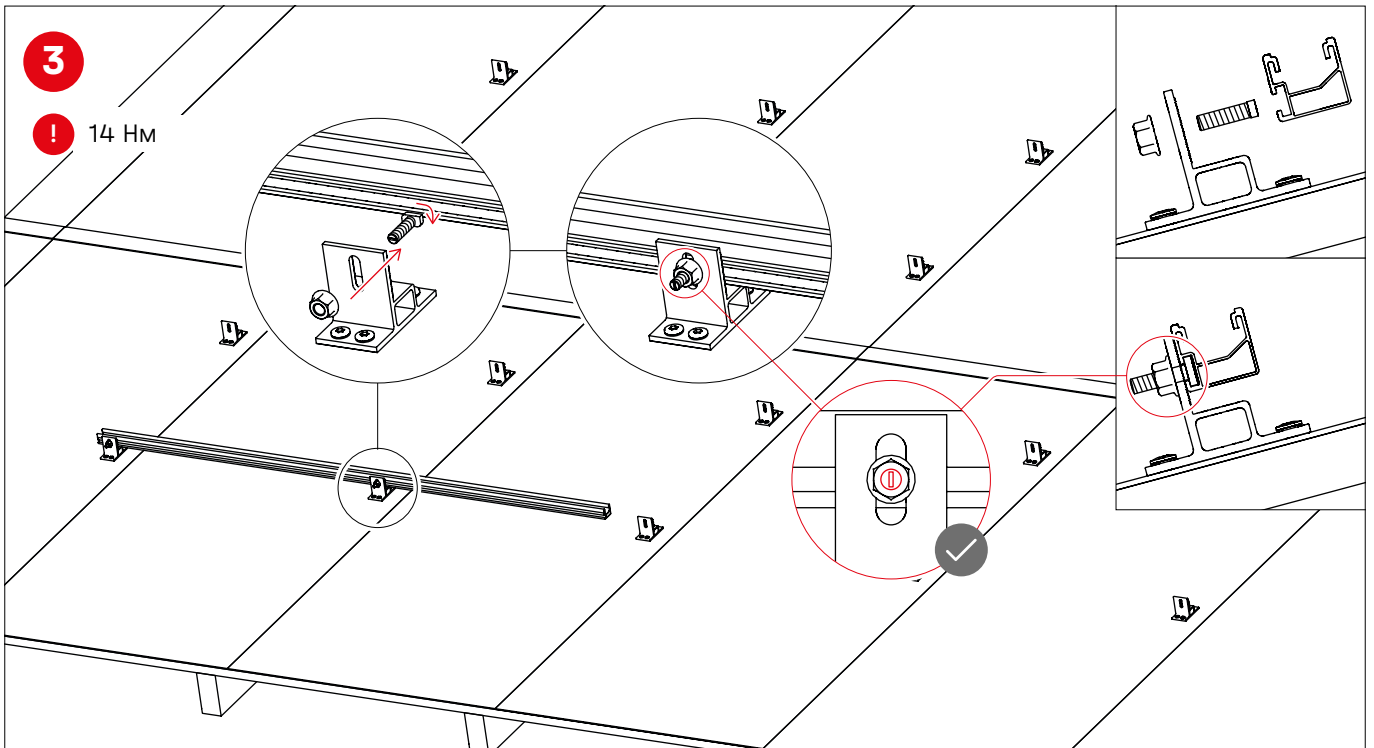


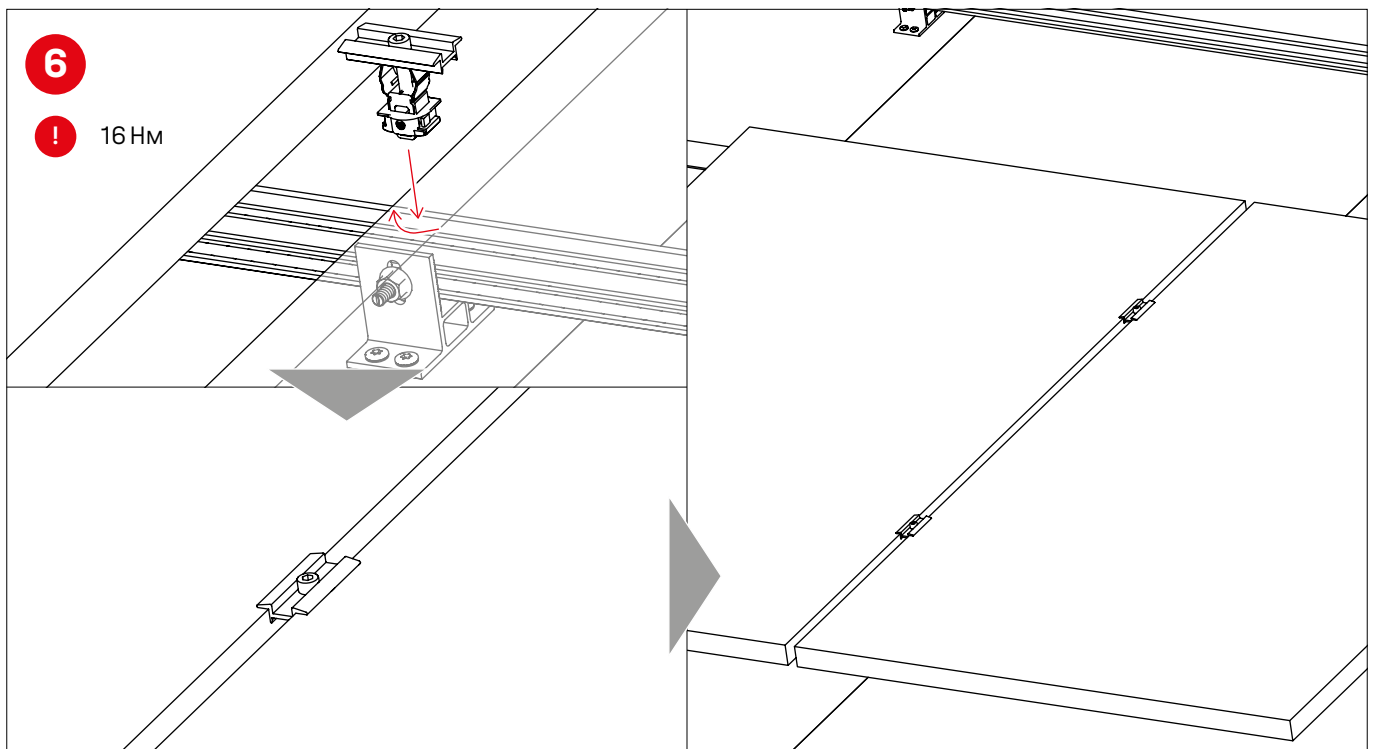
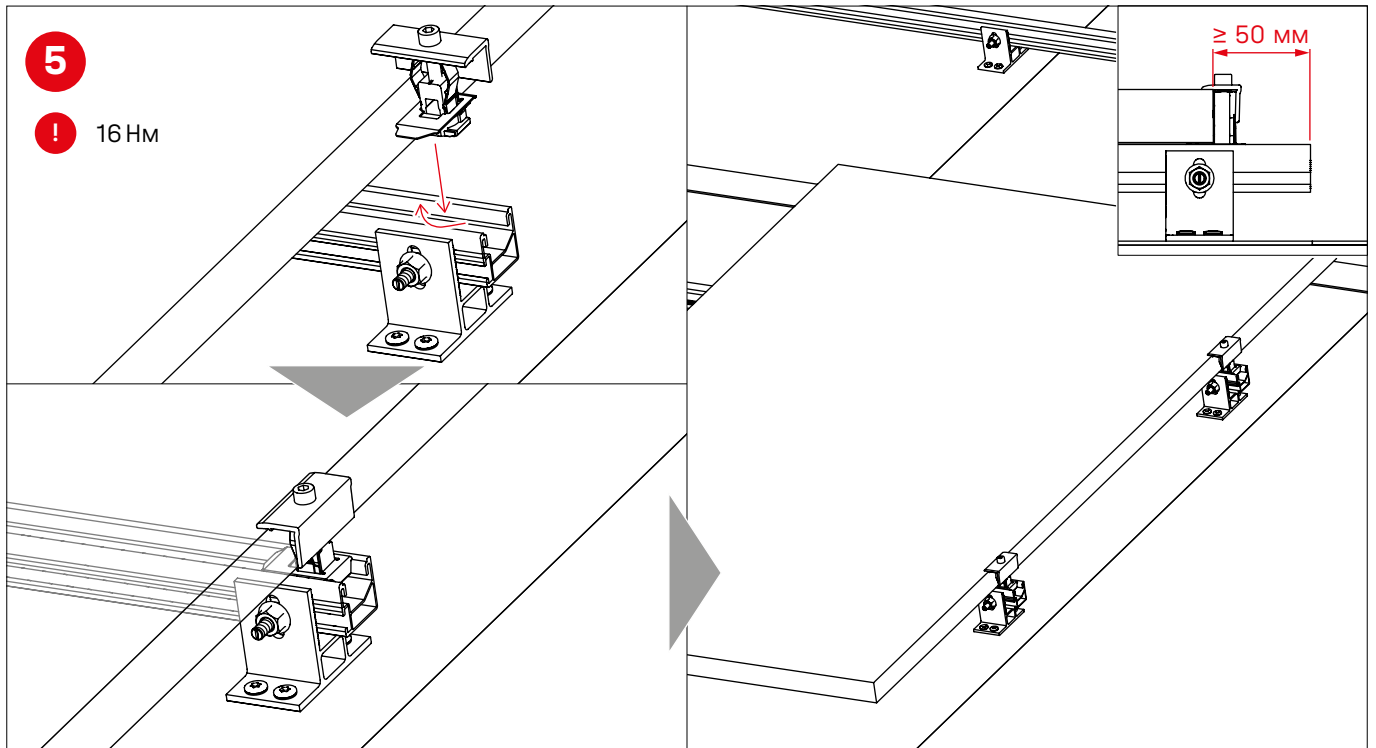
Монтаж на кровельный настил



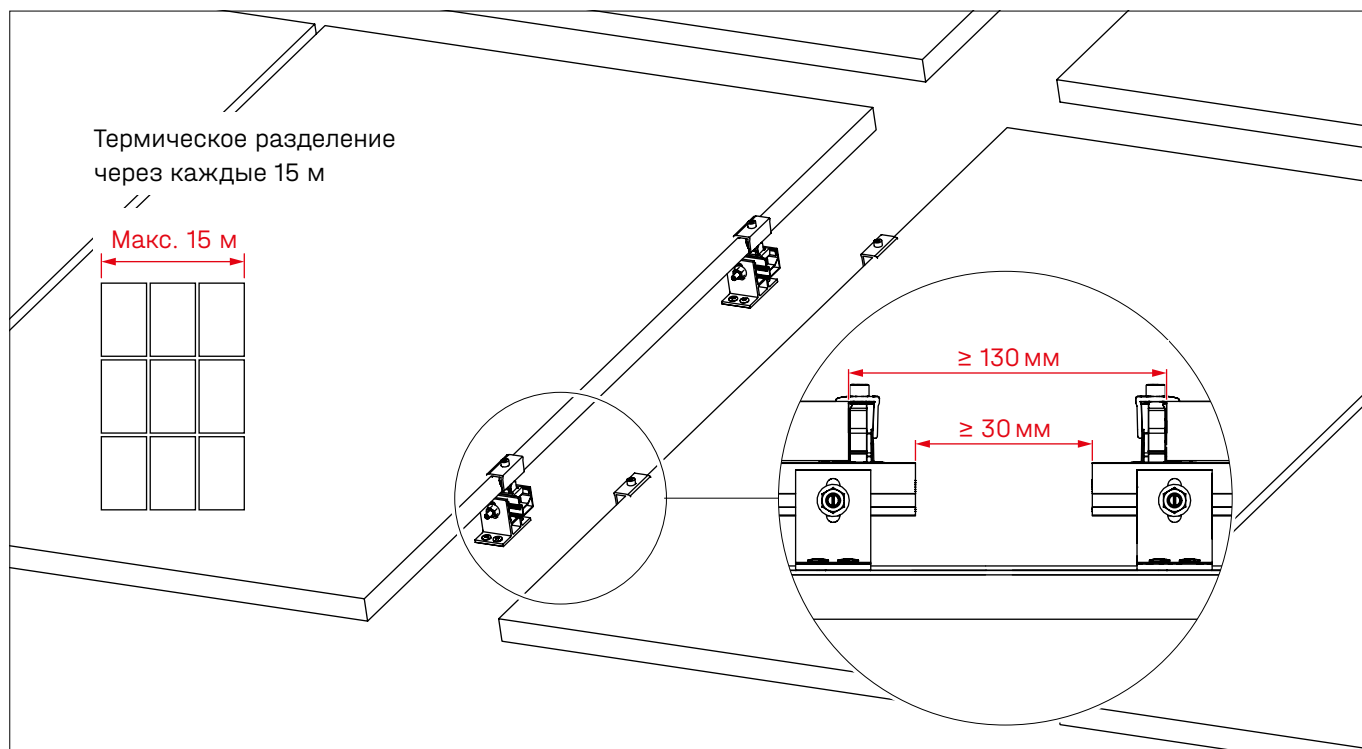
Монтаж на стропила





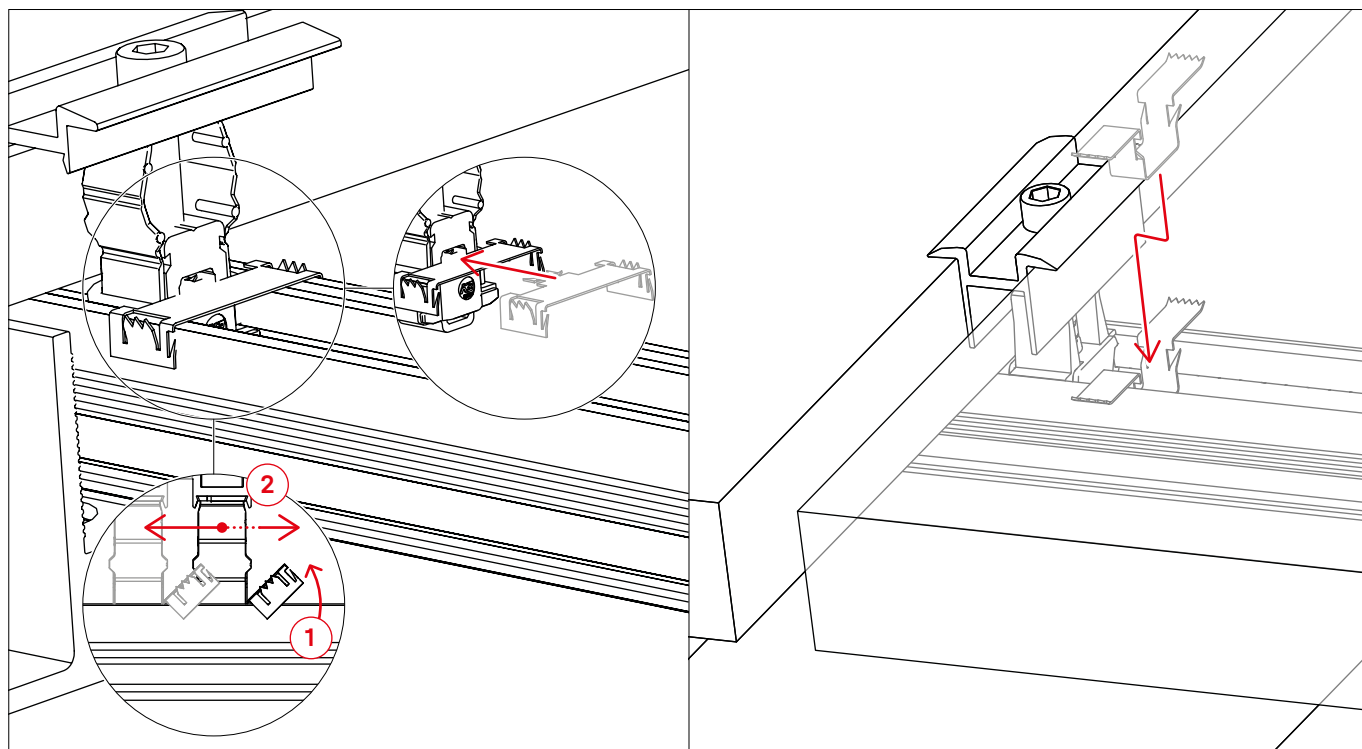


Термическое разделение



TerraGrif для заземления рамы модуля

TerraGrif QL или K2SZ



Спасибо, что выбрали монтажную систему K2.

Системы K2 Systems монтируются быстро и просто. Надеемся, эта инструкция поможет вам во время монтажа. Если у вас есть замечания, вопросы или предложения, то мы охотно рассмотрим их. Все контактные данные указаны на нашем сайте:

- k2-systems.com/kontakt
- Горячая линия сервисной службы: **+49 7159 42059-0**

Действуют наши "Общие условия поставок и оказания услуг", см. k2-systems.com

K2 Systems GmbH
Industriestraße 18 · 71272 Renningen · Germany
+49 (0) 7159 - 42059 - 0 · info@k2-systems.com · k2-systems.com

SingleRail SpliceFoot DE V1 | 0224 · Оставляем за собой право на изменения · Изображения изделий являются примерными и могут отличаться от реальных.



Connecting Strength

k2-systems.com