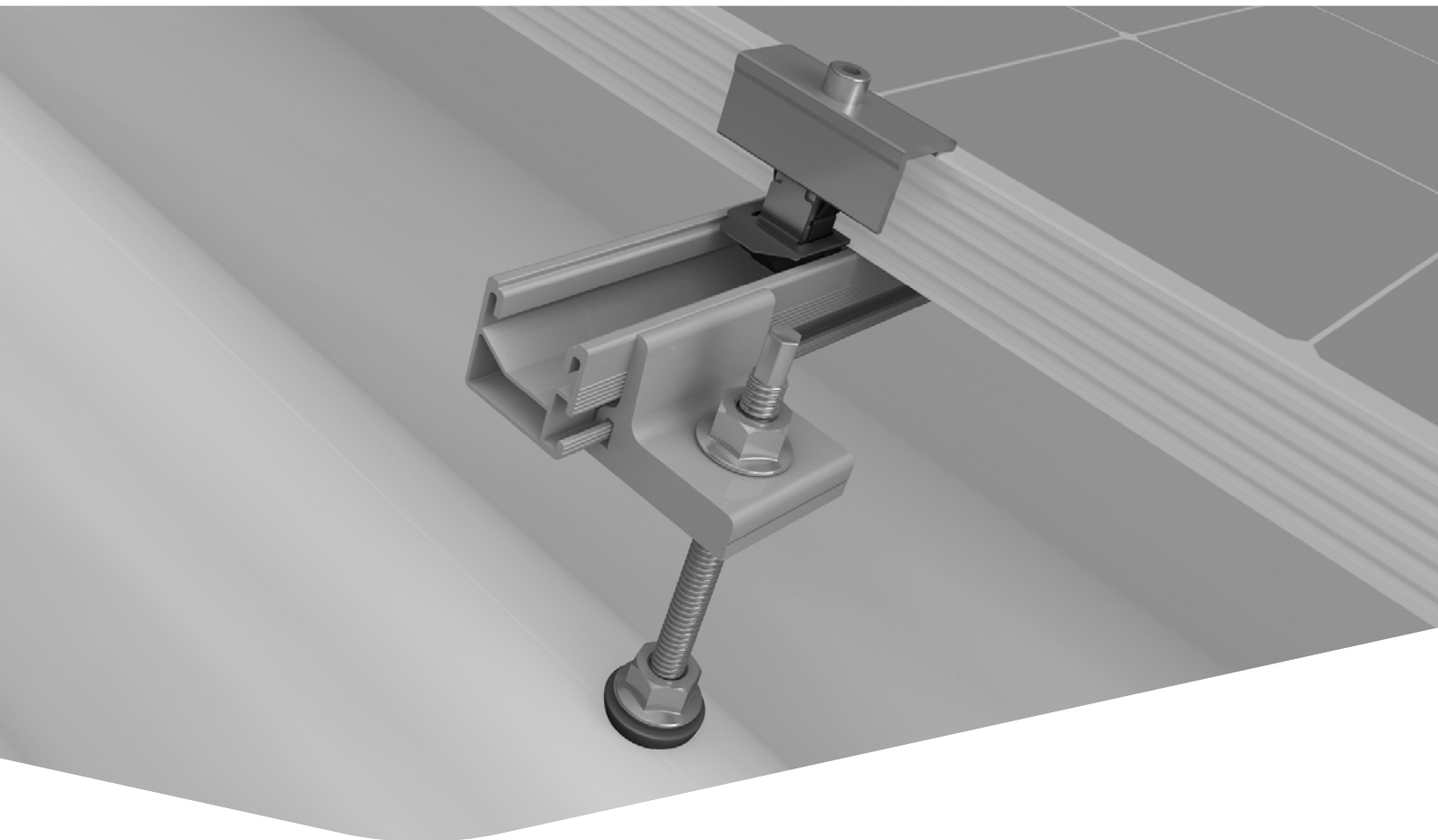




**Connecting Strength**



Montagehandleiding

# **Stokschroeven / solar-bevestigers**

# Inhoud

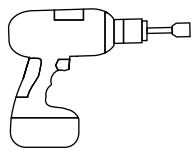
|                                     |    |   |    |
|-------------------------------------|----|---|----|
| • Gereedschapsoverzicht             | 3  | • Montage   | 15 |
| • Algemene veiligheidsvoorschriften | 4  | • Paneelveld en thermische scheidingen                      | 15 |
| • Over het algemeen geldt           | 5  | • Voorboringen  | 17 |
| • Planning met K2 Base              | 5  | • Schroeven bevestigen                                      | 18 |
| • Eisen aan het dak                 | 5  | • Adapterplaat aanbrengen                                   | 19 |
| • Belangrijke montage-instructies   | 5  | • Uitlijning van climber/adapterplaat bij horizontale rails | 20 |
| • Componenten                       | 6  | • SingleRail/SolidRail monteren aan bevestiger              | 21 |
| • Stokschroef met SingleRail        | 6  | • SingleRail/SolidRail verbinden                            | 21 |
| • Stokschroef met SolidRail         | 7  | • Paneelmontage   | 22 |
| • Solar-bevestiger met SolidRail    | 8  | • Kruisverband  | 23 |
| • Componenten kruisverbinding       | 10 | • Met SingleRail  | 23 |
| • Staand                            | 10 | • Met SolidRail   | 23 |
| • Liggend                           | 11 | • Aarding paneelframe                                       | 24 |
| • Bevestiger                        | 12 | • Optioneel   | 25 |
| • Overzicht                         | 12 | • EndCap  | 25 |
| • Stokschroeven                     | 13 | • Kabelbeheer met Cable Manager                             | 25 |
| • Solar-bevestiger                  | 14 | • BlackCover SingleRail 36/50                               | 26 |
|                                     |    | • Aantekeningen   | 27 |

## Geteste kwaliteit - meervoudig gecertificeerd

K2 Systems staat voor veilige verbindingen, de hoogste kwaliteit en precisie. Onze klanten en partners weten dat al lang. Onafhankelijke instanties hebben onze competenties en componenten getest, bevestigd en gecertificeerd.

Onder [k2-systems.com/en/technical-information](https://k2-systems.com/en/technical-information) vindt u onze kwaliteits- en productcertificaten.

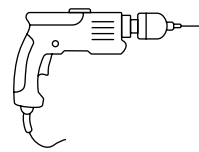
# Gereedschapsoverzicht



5/6 mm



7/9 mm



5,5 - 15 mm



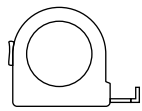
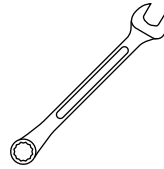
6 - 35 Nm  
(4,5 - 22,2 lb-ft)



4/6 mm



13/15/16/17 mm



≥ 3,0 m



≥ 6,0 m

## Digitale toolbox



**Kent u onze digitale diensten al?** Gebruik nu onze K2 DocuApp en leg direct bij de klant of op de projectlocatie de eerste belangrijke gegevens vast.

Pas de gegevens heel eenvoudig toe in onze online planningssoftware K2 Base. Hier plant u uw project heel eenvoudig, veilig en snel. U ontvangt een uitgebreid projectrapport met montageschema en statisch verslag. Met de K2-interface is vervolgens een naadloze projectgegevenstransfer naar de planningtools van andere fabrikanten mogelijk. Met de K2 DocuApp is de projectdocumentatie snel en eenvoudig uitgevoerd, zonder vervelend papierwerk.

**Nu aan de slag en registreren:**

[docuapp.k2-systems.com](https://docuapp.k2-systems.com) →

[base.k2-systems.com](https://base.k2-systems.com) →

# Algemene veiligheidsvoorschriften

Wij wijzen erop dat onze algemene montagevoorschriften moeten worden nageleefd.

Deze kunt u inzien op [k2-systems.com](https://www.k2-systems.com)

- De installaties mogen alleen worden gemonteerd en in gebruik worden genomen door vakkundige personen met geschikte opleiding of werkervaring, die het opvolgen van de voorschriften kunnen waarborgen.
- Voor de montage moet worden gecontroleerd of het product voldoet aan de statische vereisten ter plaatse. Bij installaties op daken moet altijd de bouwkundige draagkracht van het dak worden gecontroleerd.
- Er moet altijd worden voldaan aan de landelijke en lokale bouwvoorschriften, normen en milieuwetgeving.
- Arbovoorschriften en voorschriften voor ongevalpreventie, bijbehorende normen en voorschriften van de beroepsvereniging moeten worden nageleefd. In het bijzonder moet worden gelet op:
  - Het dragen van veiligheidskleding (vooral veiligheidshelm, veiligheidsschoenen en handschoenen).
  - Bij werkzaamheden op het dak moeten de geldende voorschriften worden nageleefd (bijv. gebruik van: valbeveiliging, steigers met vangschot vanaf een werkhoogte van 3m etc.).
  - Bij alle montagewerkzaamheden is het noodzakelijk dat er twee personen aanwezig zijn, om bij een eventueel ongeluk snelle hulp te kunnen bieden.
- K2-montagesystemen worden continu verder ontwikkeld. Daardoor kunnen de montageprocedures veranderen. Daarom is het absoluut noodzakelijk voor aanvang van de montage de actuele versie van de montagehandleiding op [k2-systems.com/en/technical-information](https://www.k2-systems.com/en/technical-information) Op aanvraag sturen wij u graag de meest recente versie toe.
- De montagehandleidingen van de producent van de panelen moeten worden opgevolgd.
- De potentiaalvereffening tussen de verschillende onderdelen van de installatie moet volgens de geldende landelijke voorschriften worden uitgevoerd.
- Gedurende de gehele montageperiode moeten ervoor worden gezorgd dat tenminste één exemplaar van de montagehandleiding op de bouwplaats beschikbaar is.
- Bij het niet-opvolgen van onze montagevoorschriften en montagehandleidingen, en bij het niet-gebruikmaken van alle systeemonderdelen, evenals bij het inbouwen en verwijderen van onderdelen die niet via ons zijn verworven, accepteren wij voor de daaruit resulterende gebreken en schade geen aansprakelijkheid. De garantie is in zoverre uitgesloten.
- Bij het overtreden van onze algemene veiligheidsinstructies en bij het gebruik van onderdelen van andere producenten behoudt K2 Systems GmbH zich voor alle aansprakelijkheid af te wijzen.
- Als alle veiligheidsinstructies zijn opgevolgd en de installatie vakkundig geïnstalleerd is, geldt een recht op productgarantie van 12 jaar! Bekijk onze garantievoorwaarden, te vinden op [k2-systems.com/en/warranty-terms-and-conditions](https://www.k2-systems.com/en/warranty-terms-and-conditions) Desgewenst sturen wij deze vanzelfsprekend graag toe.
- Het demonteren van het systeem gebeurt volgens de stappen voor montage, in omgekeerde volgorde.
- K2-onderdelen van niet-roestende staalsoorten zijn verkrijgbaar in verschillende corrosiebestendigheidsklassen. Voor iedere situatie moet wordt gecontroleerd, welke mate van corrosie voor de constructie of het specifieke onderdeel te verwachten valt.

# Over het algemeen geldt



Onder de volgende voorwaarden kan het systeem standaard worden geïnstalleerd. Ook wanneer het systeem door het integreren van veiligheidsfactoren tegen grotere eisen bestand is, kunt u bij het overschrijden van de aangegeven waarden voor controle contact opnemen met uw contactpersoon bij K2 Systems.



## Planning met K2 Base

Voor het ontwerp raden wij onze gratis online software K2 Base aan. In vijf stappen plant u het passende montagesysteem en ontvangt u een bouwadvies, stuklijst en het statische rapport.

Meld u eenvoudig aan en ga aan de slag met de planning: [base.k2-systems.com](http://base.k2-systems.com)



## Eisen aan het dak

- Voldoende draagkracht van de draag- of onderconstructie
- Dakhelling: 5 - 75°



## Belangrijke montage-instructies

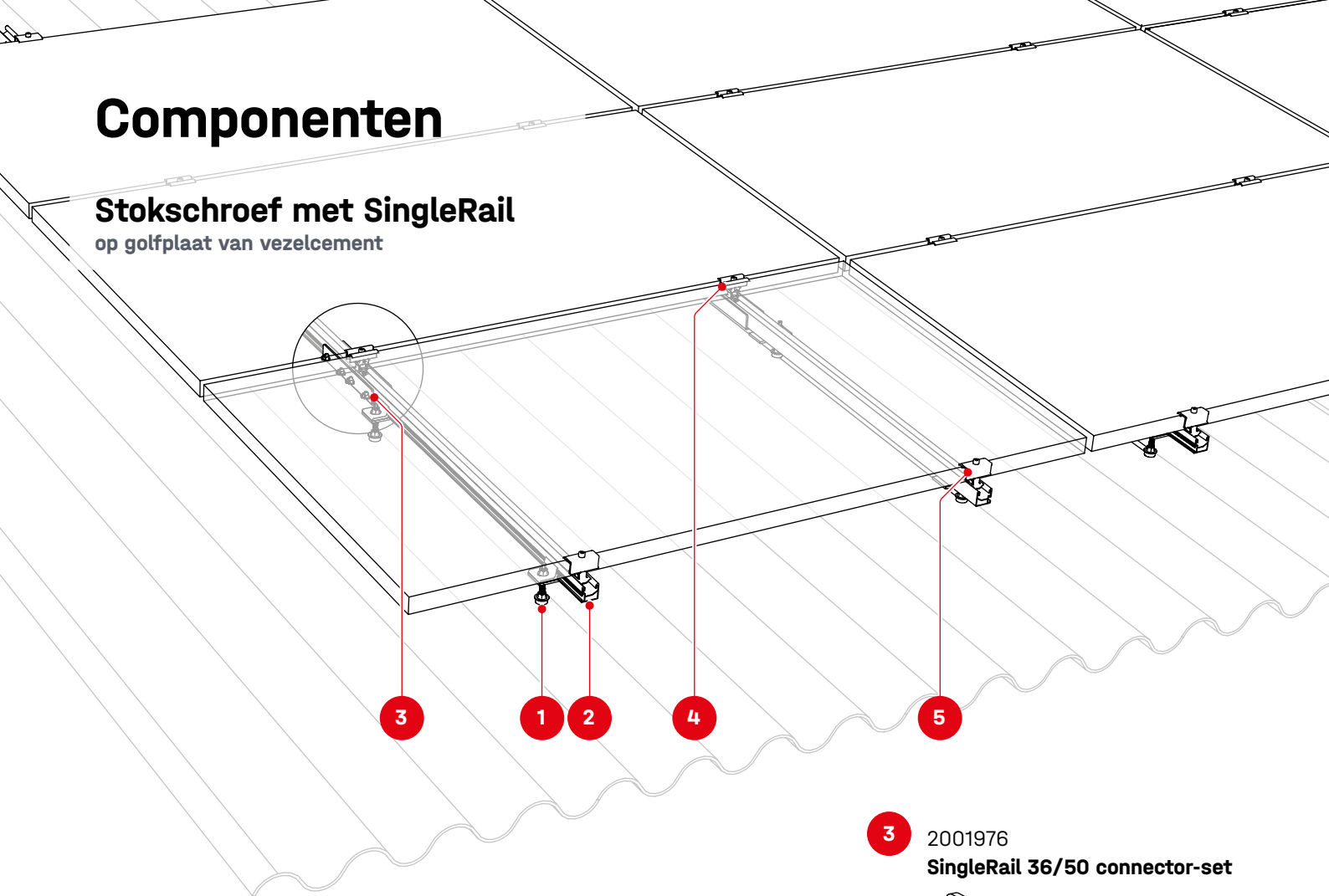
- Op locatie moeten de algemene normen en voorschriften voor bliksembeveiliging in acht worden genomen en moet eventueel een vakman worden geraadpleegd voor het maken van een bliksembeveiligingsconcept (gebruik eventueel een bliksembeveiligingsklem). Hierbij moet de nationale regelgeving worden nageleefd.
- De aarding moet op locatie worden geregeld en moet conform de betreffende nationale regelgeving worden uitgevoerd.
- Na 17,60 m moet een thermische scheiding worden aangebracht.
- Neem de door de fabrikant verstrekte gegevens in acht bij montage van het paneel.

## Stokschroeven/solar-bevestigers

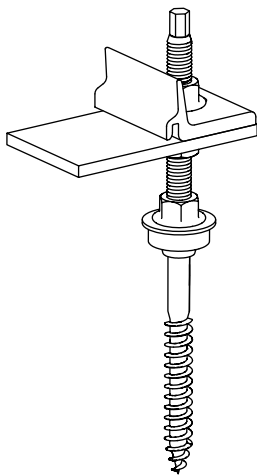
- De stokschroeven zijn geschikt voor bevestiging op vezelcementprofielen.
- De solar-bevestigers zijn geschikt voor bevestiging op stalen/aluminium profielen en vezelcementprofielen.
- Bovendien kunnen ze op metalen dakplaten voor leien dakbedekking worden gemonteerd.
- Neem de voorgeschreven inschroefdiepte van de solar-bevestigers voor houten onderconstructie in acht. Deze kunt u vinden in ons Base Report onder het kopje Resultaten. Alleen wanneer de opgegeven inschroefdiepte van de solar-bevestigers wordt aangehouden, kan aan de bijbehorende waarden van de draagkracht worden voldaan.
- Ga niet op de stokschroeven/solar-bevestigers of rails staan, dit zijn geen opstapjes!
- De verwerkingsinstructies en de bijbehorende geldige Europese technische beoordeling (ETA) van de schroevenfabrikant moeten in acht worden genomen.
- Bij het gebruik van stokschroeven en solar-bevestigers moet absoluut worden gezorgd voor een nette en vakkundige verwerking, met name om een goede afdichting van het dak te garanderen. De montage mag alleen worden uitgevoerd door gekwalificeerd personeel. K2 Systems is niet aansprakelijk voor schade die voortkomt uit niet-vakkundige installatie.

# Componenten

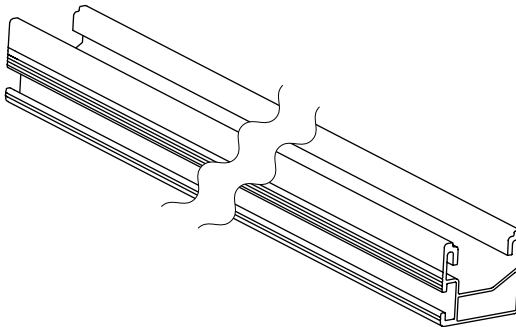
## Stokschroef met SingleRail op golfplaat van vezelcement



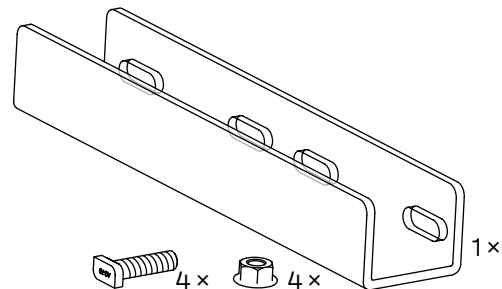
- 1** Artikelnr. installatiespecifiek  
**Stokschroef M10/M12  
voor SingleRail**



- 2** Artikelnr. installatiespecifiek  
**SingleRail 36, 50 of 36 Light**

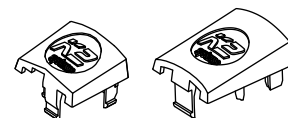


- 3** 2001976  
**SingleRail 36/50 connector-set**

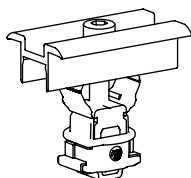


## Optioneel

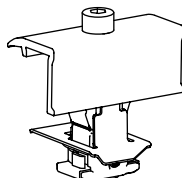
- 1004767/2004911  
**EndCap SingleRail 36/50**



- 4** Artikelnr. installatiespecifiek  
**Paneelmiddenklem**



- 5** Artikelnr. installatiespecifiek  
**Paneeleindklem**



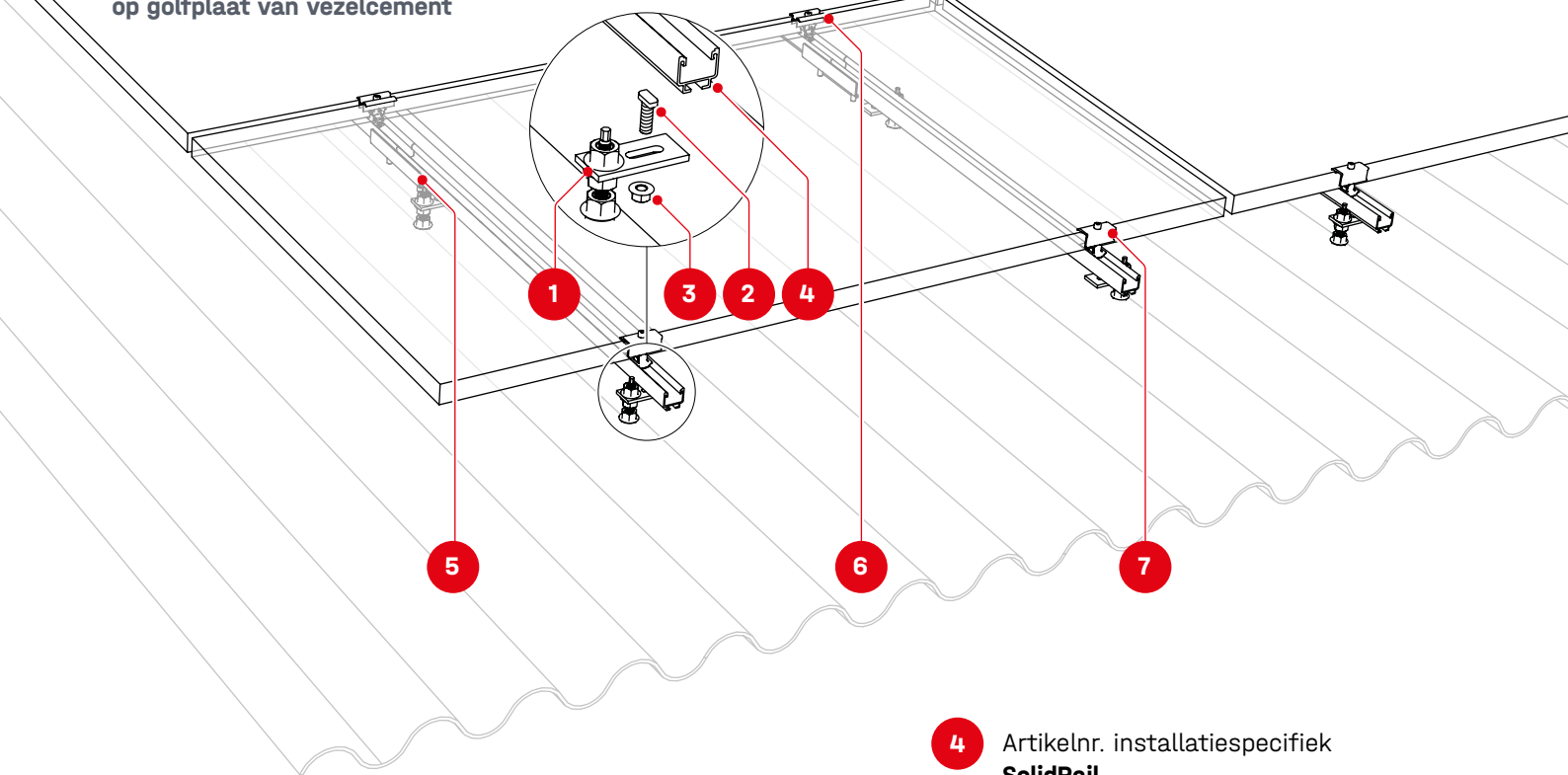
- 2003523/2002907  
**BlackCover SingleRail 36/50**



# Componenten



## Stokschroef met SolidRail op golfplaat van vezelcement



**1** Artikelnr. installatiespecifiek  
**Stokschroef M10/M12  
voor SingleRail**



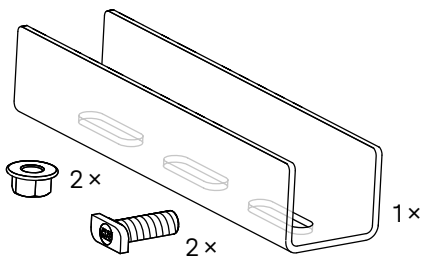
**2** Artikelnr. installatiespecifiek  
**Hamerkopschroef  
M10/M12**



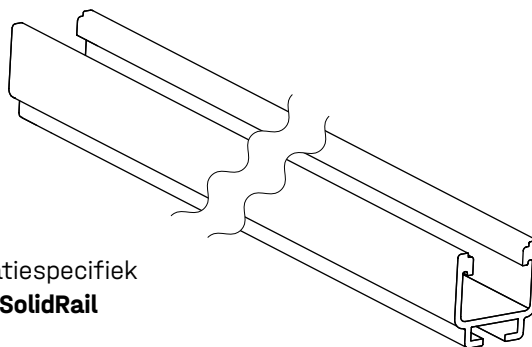
**3** Artikelnr. installatiespecifiek  
**Borgtandmoer  
M10/M12**



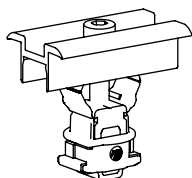
**5** Artikelnr. installatiespecifiek  
**Railverbinderset SolidRail**



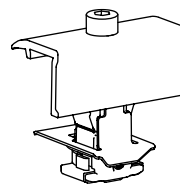
**4** Artikelnr. installatiespecifiek  
**SolidRail**



**6** Artikelnr. installatiespecifiek  
**Paneelmiddenklem**



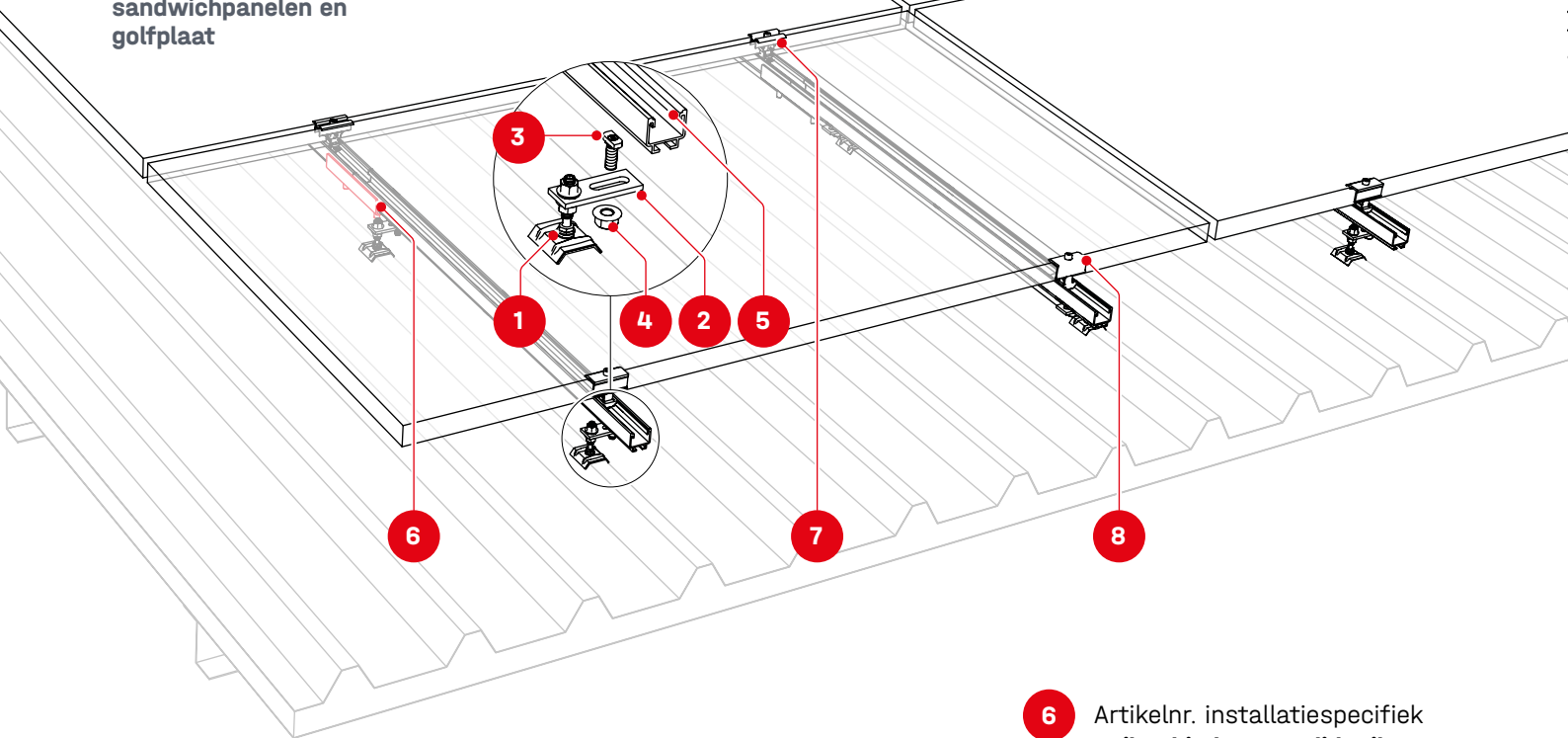
**7** Artikelnr. installatiespecifiek  
**Paneeleindklem**



# Componenten

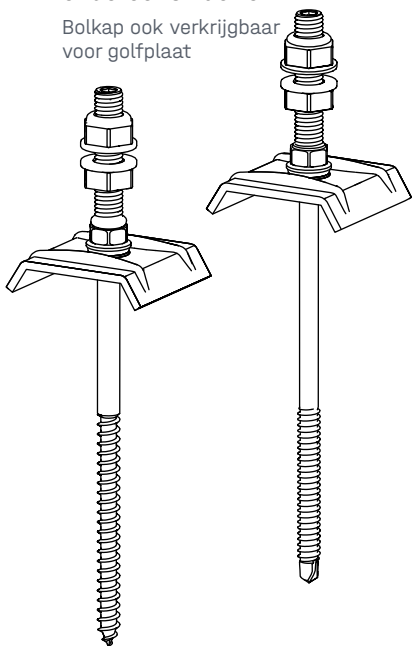
## Solar-bevestiger met SolidRail

op trapeziumplaat,  
sandwichpanelen en  
golfplaat



- 1** Artikelnr. installatiespecifiek  
**Solar-bevestiger M10  
met bolkap voor houten/stalen  
onderconstructie**

Bolkap ook verkrijgbaar  
voor golfplaat



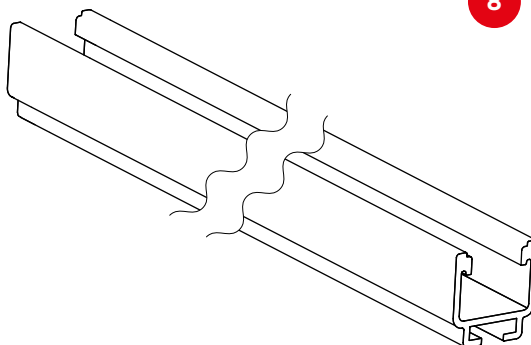
- 3** 1000571  
**Hamerkopschroef M10**



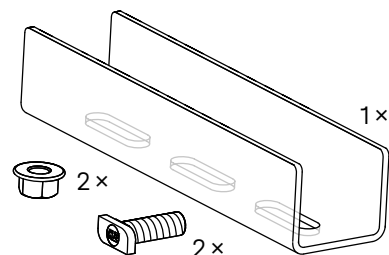
- 4** 1000042  
**Borgtandmoer M10**



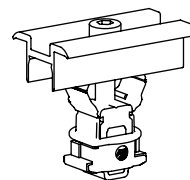
- 5** Artikelnr. installatiespecifiek  
**SolidRail**



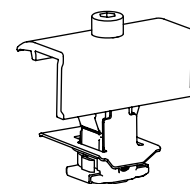
- 6** Artikelnr. installatiespecifiek  
**Railverbinderset SolidRail**



- 7** Artikelnr. installatiespecifiek  
**Paneelmiddenklem**



- 8** Artikelnr. installatiespecifiek  
**Paneelindklem**



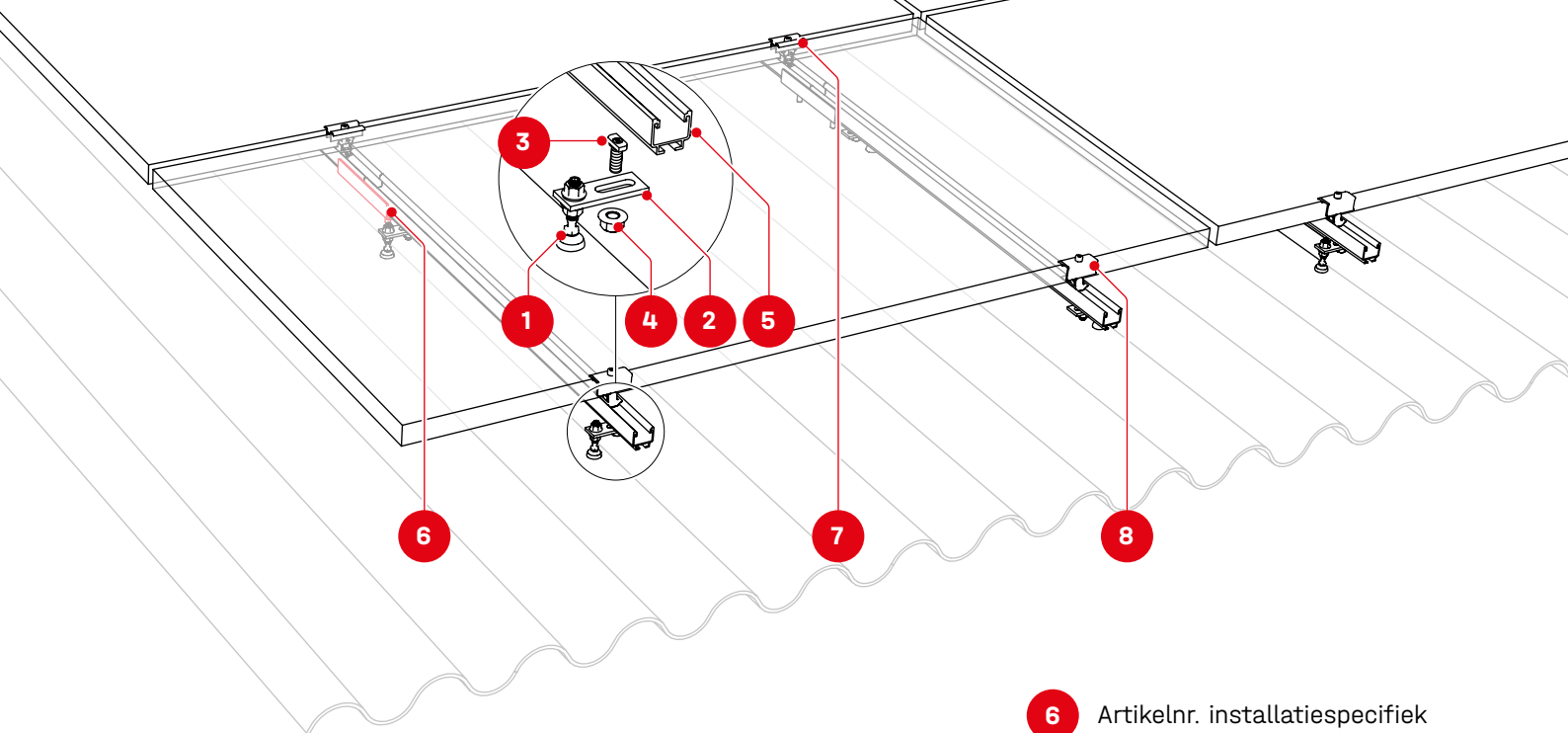
- 2** 2002544  
**Adapterplaat M10**



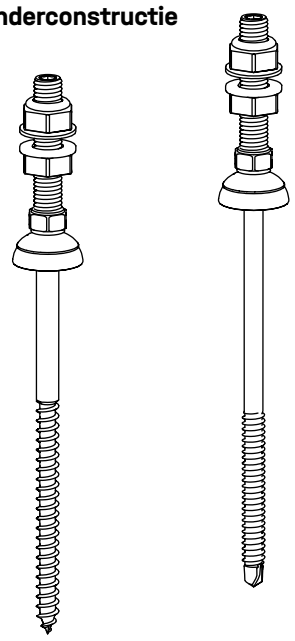
# Componenten



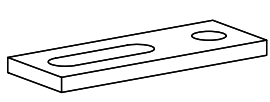
## Solar-bevestiger met SolidRail op golfplaat van vezelcement



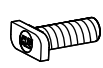
**1** Artikelnr. installatiespecifiek  
**Solar-bevestiger M10 met  
afdichting van vezelcement  
voor houten/stalen  
onderconstructie**



**2** 2002544  
**Adapterplaat M10**



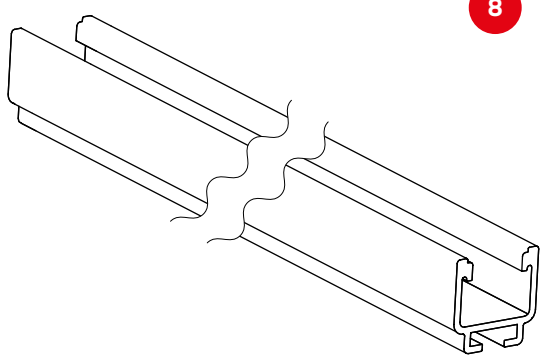
**3** 1000571  
**Hamerkopschroef M10**



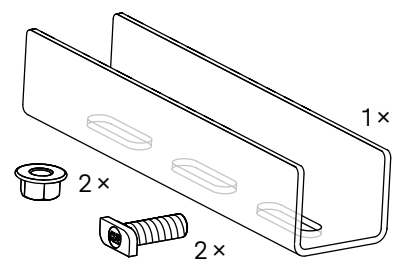
**4** 1000042  
**Borgtandmoer M10**



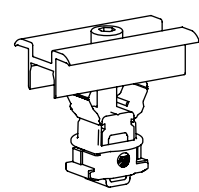
**5** Artikelnr. installatiespecifiek  
**SolidRail**



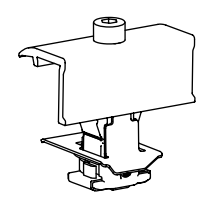
**6** Artikelnr. installatiespecifiek  
**Railverbinderset SolidRail**



**7** Artikelnr. installatiespecifiek  
**Paneelmiddenklem**

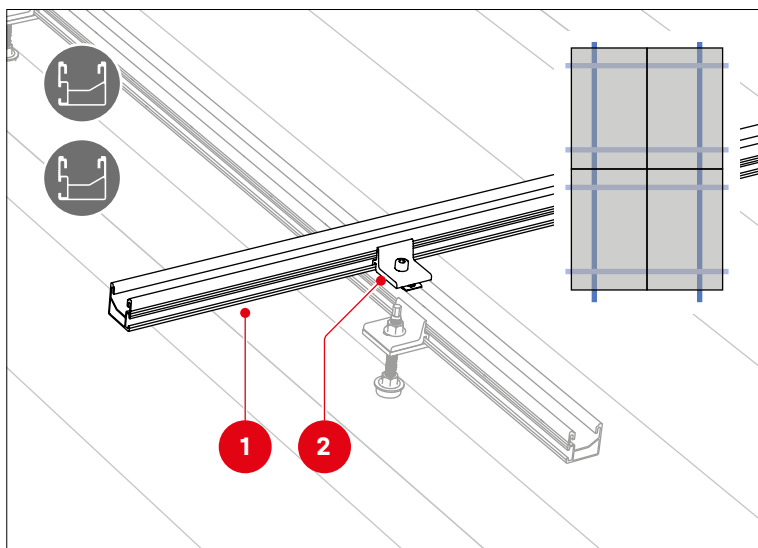


**8** Artikelnr. installatiespecifiek  
**Paneelindklem**

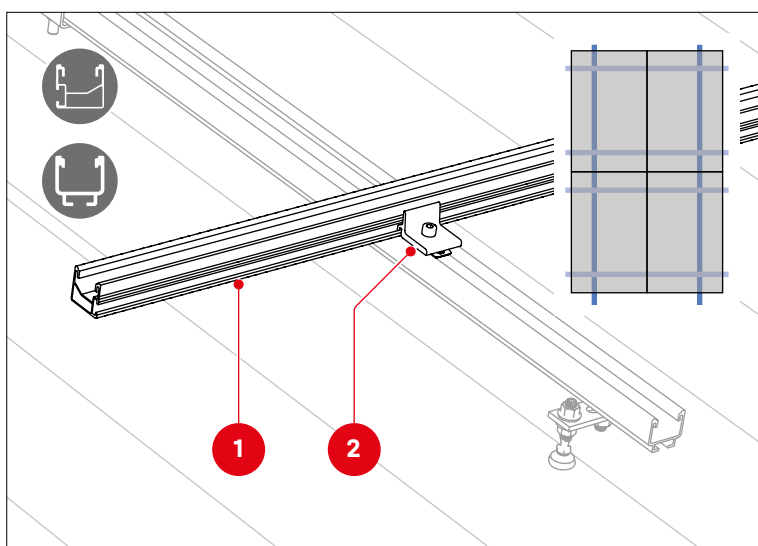
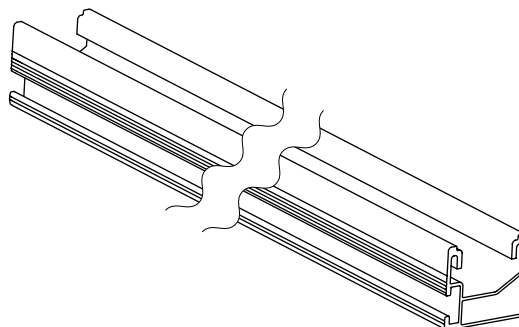


# Componenten kruisverbinding

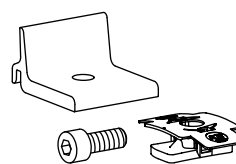
## Staand



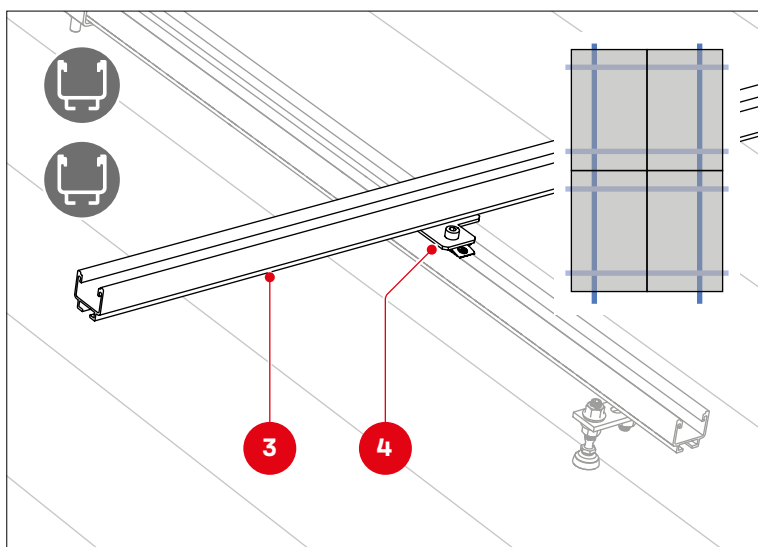
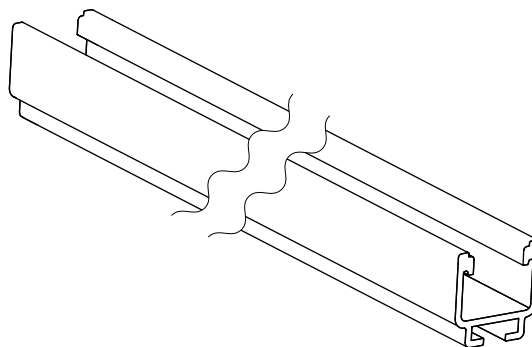
- 1** Artikelnr. installatiespecifiek  
**SingleRail 36, 36 Light, 50 of 63**



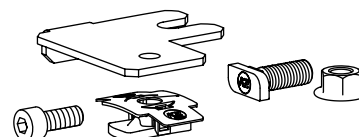
- 2** 2003145/2001626  
**Climber-set 36/50 / Climber-set 63**



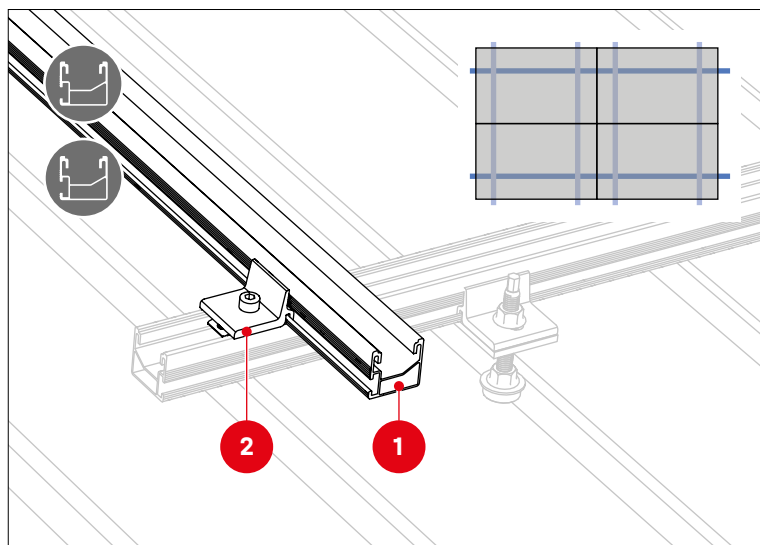
- 3** Artikelnr. installatiespecifiek  
**SolidRail**



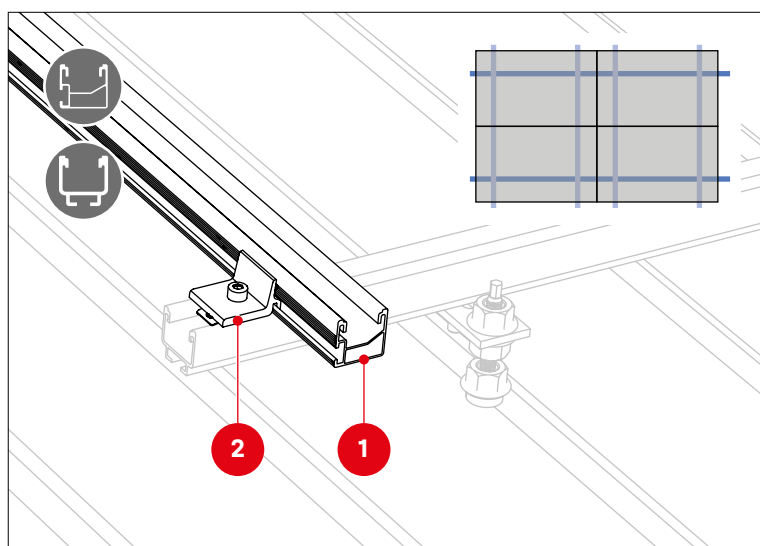
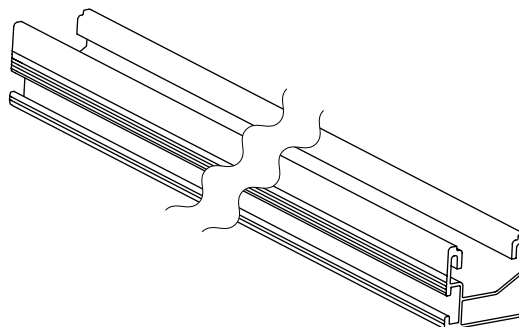
- 4** 1004110  
**SolidRail-kruisverbindingset**



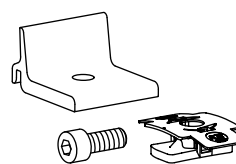
## Liggend



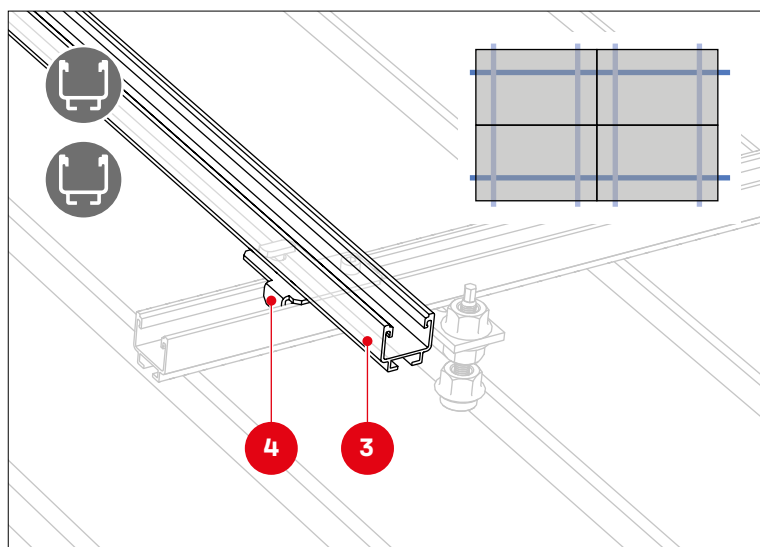
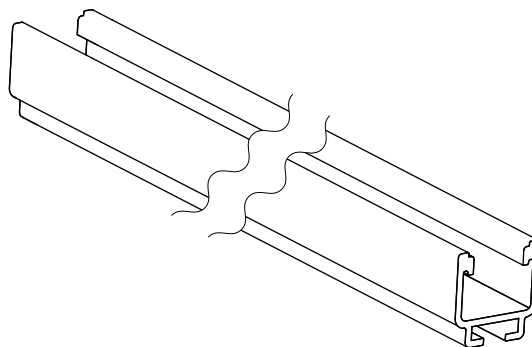
- 1** Artikelnr. installatiespecifiek  
**SingleRail 36, 36 Light, 50 of 63**



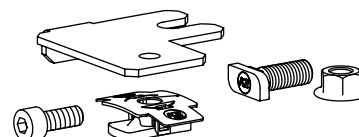
- 2** 2003145/2001626  
**Climber-set 36/50 / Climber-set 63**



- 3** Artikelnr. installatiespecifiek  
**SolidRail**




- 4** 1004110  
**SolidRail-kruisverbindingsset**



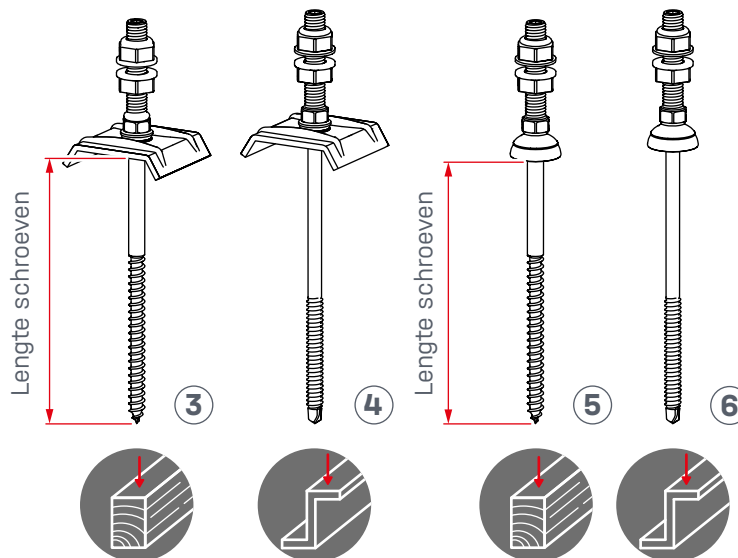
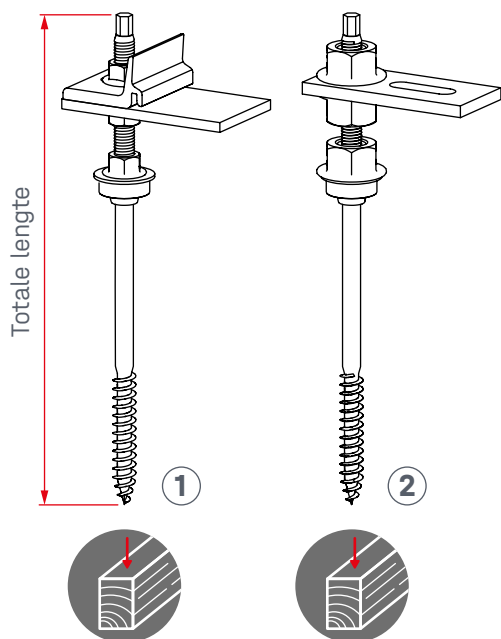
# Bevestigiger

## Overzicht

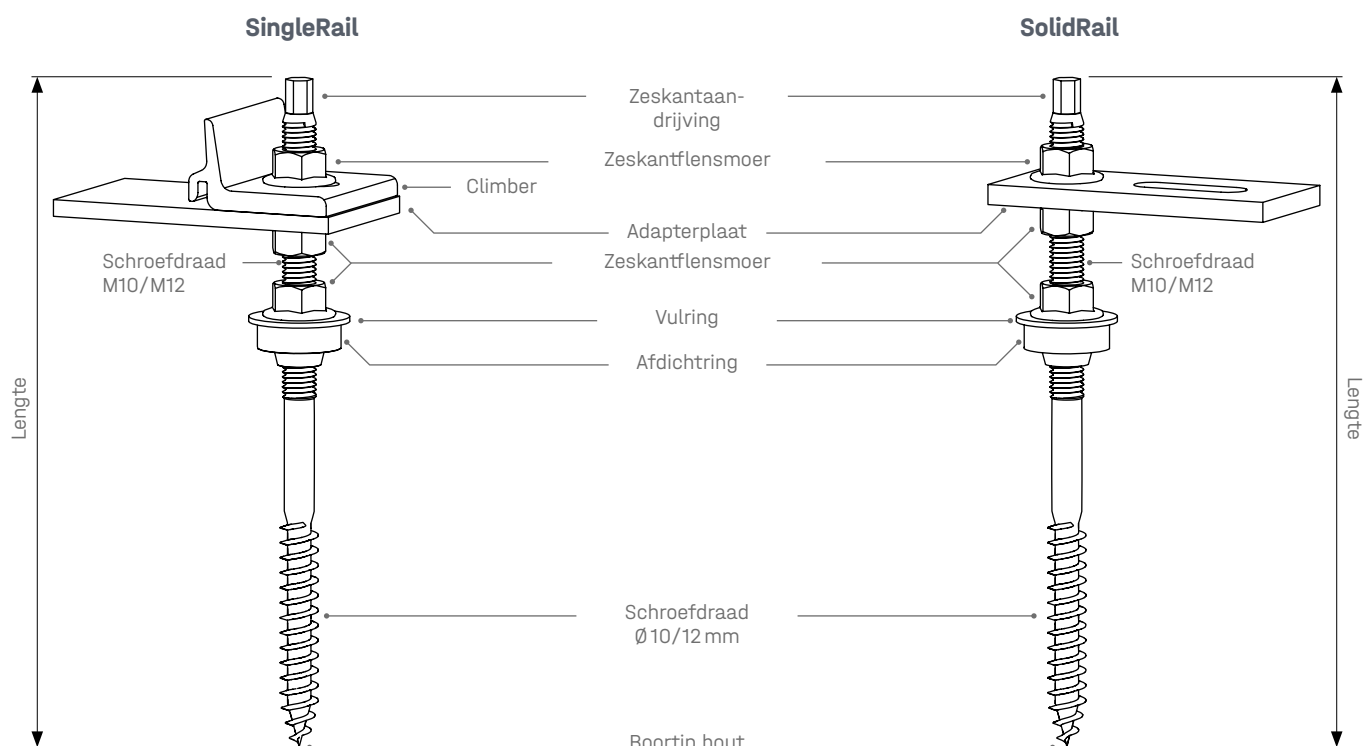
| Bevestigiger  | Bedecking  | Afbeelding | Onderconstructie              |               |                               |               |          |          |
|---|--|------------|-------------------------------|---------------|-------------------------------|---------------|----------|----------|
|   |  |            | Hout                          |               | Staal                         |               |          |          |
|   |  |            | Totale lengte [mm]/productnr. |               | Schroeflengte [mm]/productnr. |               |          |          |
|   |  |            | M10                           | M12           | M10 × 50                      | M10 × 70      | M10 × 50 | M10 × 70 |
| <b>Stokschroef SingleRail</b><br>met vezelcement-afdichting | Golfplaat van vezelcement<br>                         | ①          | 180 / 2003272                 | 200 / 2003275 |                               |               |          |          |
|   |  |            | 200 / 2003273                 | 250 / 2003276 |                               |               |          |          |
|   |  |            | 250 / 2003274                 | 300 / 2003277 |                               |               |          |          |
| <b>Stokschroef SolidRail</b><br>met vezelcement-afdichting  | Golfplaat van vezelcement<br>                         | ②          | 180 / 2000120                 | 200 / 2000123 |                               |               |          |          |
|   |  |            | 200 / 2000121                 | 250 / 2000124 |                               |               |          |          |
|   |  |            | 250 / 2000122                 | 300 / 2000125 |                               |               |          |          |
| <b>Solar-bevestigiger</b><br>met bolkap (trapeze/<br>golf)  | Trapeziumplaat,<br>sandwichpanelen<br>golfplaat<br> | ③ ④        | 80 / 1002228                  | 80 / 1004286  | 85 / 2003018                  | 85 / 2003032  |          |          |
|   |  |            | 100 / 1001770                 | 100 / 1006125 | 115 / 2003019                 | 115 / 2003033 |          |          |
|   |  |            | 130 / 1001511                 | 200 / 1005906 | 155 / 2003020                 | 155 / 2003034 |          |          |
|   |  |            | 150 / 1000807                 |               | 195 / 2003021                 | 195 / 2003035 |          |          |
|   |  |            | 180 / 1001627                 |               |                               |               |          |          |
|   |  |            | 200 / 1002749                 |               |                               |               |          |          |
| <b>Solar-bevestigiger</b><br>met vezelcementafdichting      | Golfplaat van vezelcement<br>                       | ⑤ ⑥        | 80 / 1002130                  | 130 / 1006058 | 85 / 2003013                  | 85 / 2003028  |          |          |
|   |  |            | 100 / 1003029                 | 150 / 1005263 | 115 / 2003012                 | 115 / 2003029 |          |          |
|   |  |            | 130 / 1001759                 | 200 / 1001420 | 155 / 2003016                 | 155 / 2003030 |          |          |
|   |  |            | 150 / 1002001                 |               | 195 / 2003017                 | 195 / 2003031 |          |          |
|   |  |            | 180 / 1002533                 |               |                               |               |          |          |

### Stokschroeven

### Solar-bevestigiger



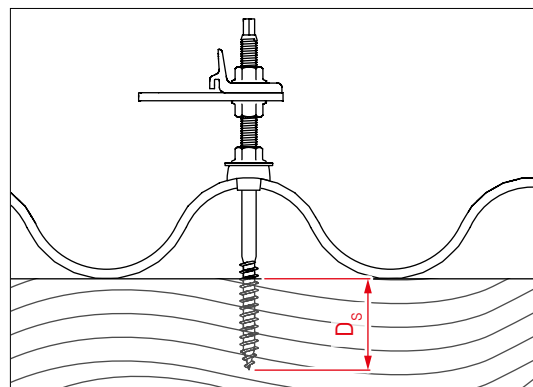
# Stokschroeven



## Bedekking, bevestigingstypes en voorboordiameter

| Voorboorniveau | Materiaal        | Voorboordiameter [mm]     |     |      |
|----------------|------------------|---------------------------|-----|------|
| 1              | Onderconstructie | Hout                      | M10 | 7,0  |
|                |                  |                           | M12 | 8,5  |
| 2              | Bedekking        | Golfplaat van vezelcement | M10 | 14,0 |
|                |                  |                           | M12 | 15,0 |

1 2 = Volgorde voorboring, zie stap 1b op pagina 17

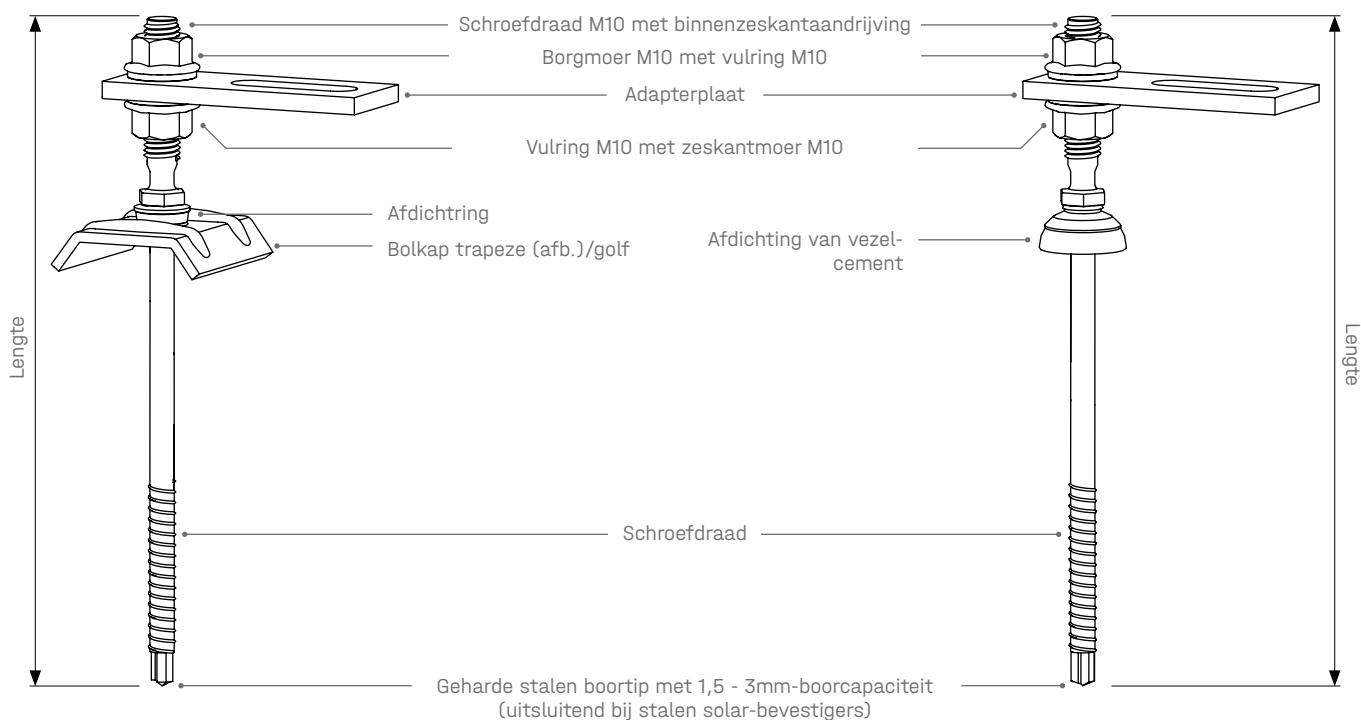


Houd rekening met minimale inschroefdiepte  $D_s$ . M10 =  $\geq 40$  mm / M12 =  $\geq 48$  mm, zie ook document "Berekening van de lengtes van stokschroeven en solar-bevestigings".

# Solar-bevestiger

## Trapeziumplaat/sandwichpanelen/golfplaat

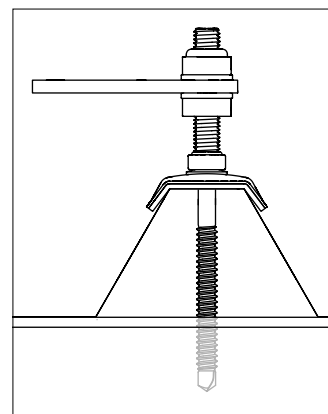
## Golfplaat van vezelcement



De solar-bevestigers zijn er voor verschillende onderconstructiematerialen (staal of hout)  
Deze zijn te onderscheiden **in de schroefdraad, de afdichtingsschroef en de boortip**.

## Bedekkingen, bevestigingstypes en voorboordiameters

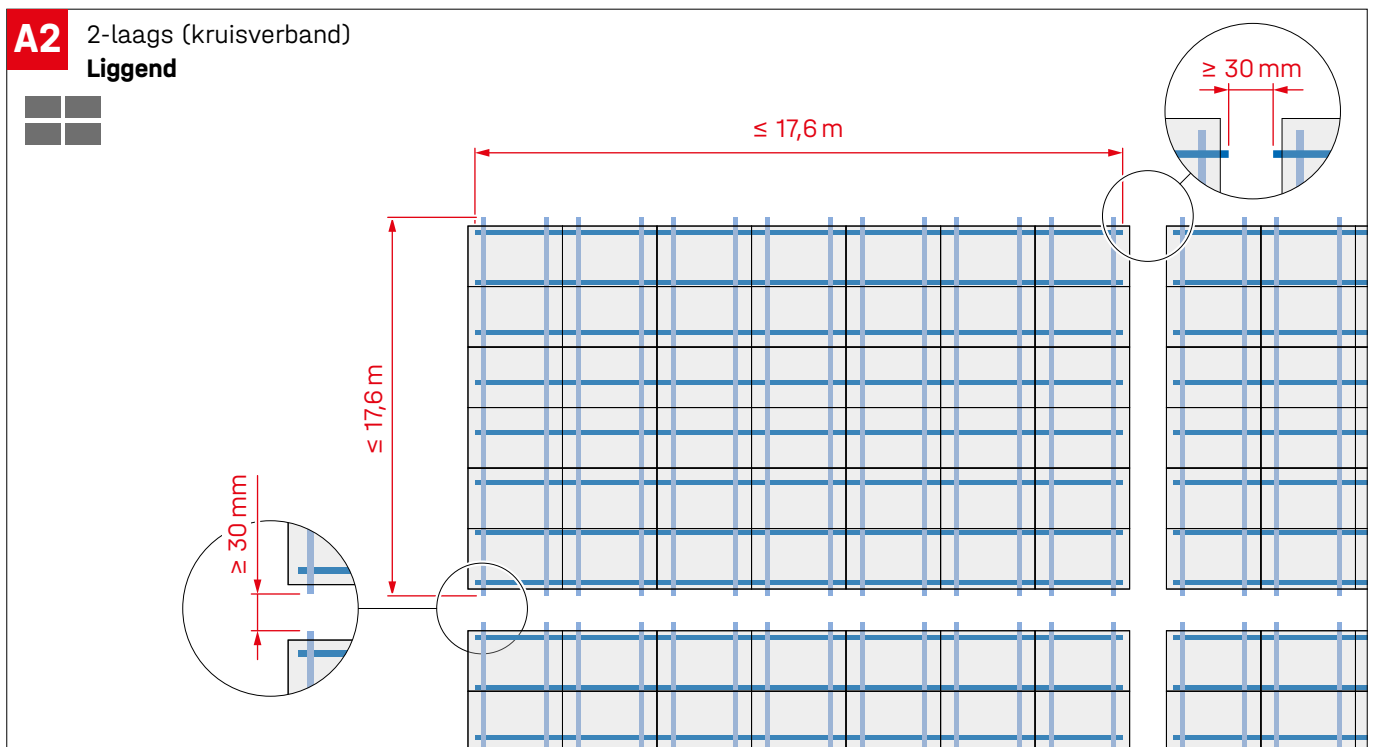
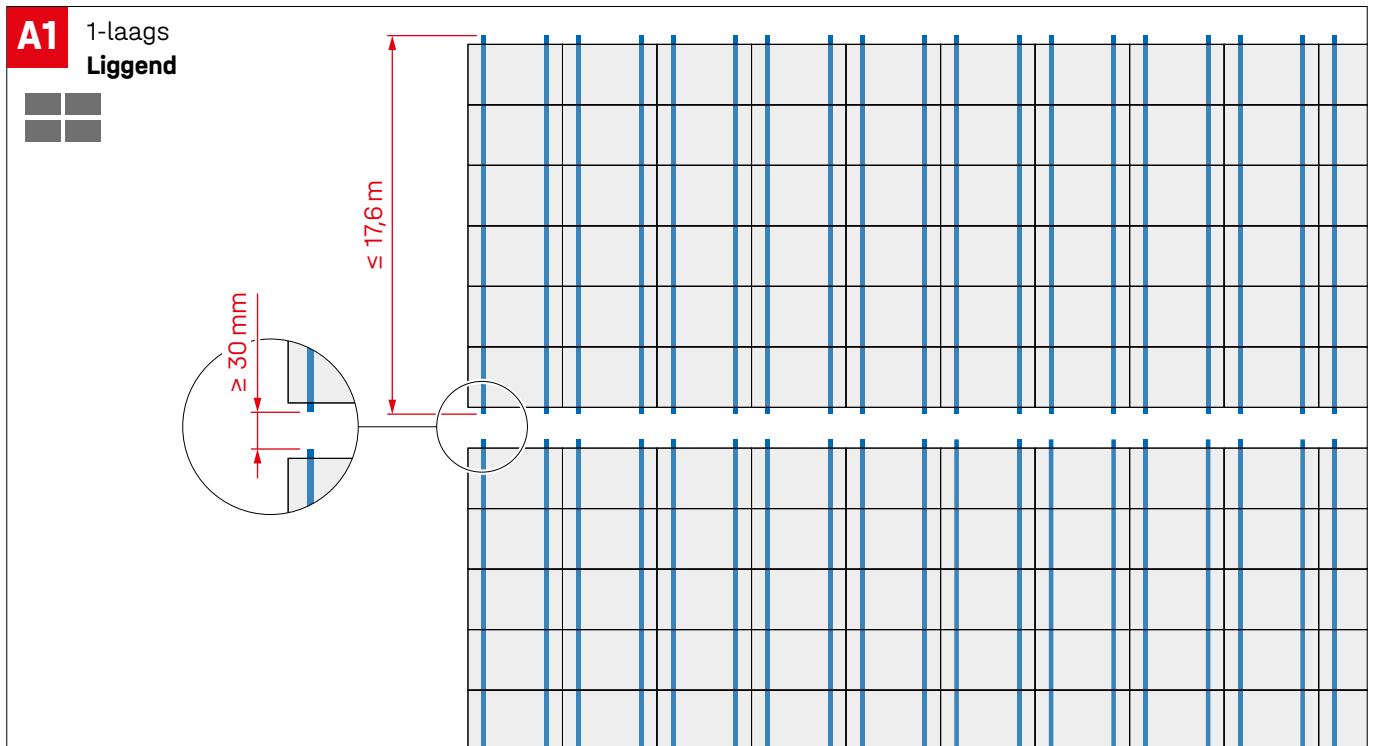
| Voorboorniveau        | Materiaal                                | Ø Voorboordiameter [mm]<br>Solar-bevestiger Ø 8,0 mm |                  |                  |                   |     |
|-----------------------|--|--|------------------|------------------|-------------------|-----|
|                       |  | UK staal*  | UK hout**        |                  |                   |     |
| Bedekking             | Golfplaat van vezelcement                | 11,0   |                  |                  |                   |     |
| Bedekking             | Trapeziumplaat/golfplaat/sandwichpanelen | Bedekking en onderconstructie tegelijkertijd         |                  |                  |                   |     |
| Onderconstructie (UK) | Staal/hout                               | Materiaaldikte [mm]                                  |                  |                  |                   | 5,5 |
|                       |  | 1,5 - 3,0<br>zonder                                  | 3,0 - 5,0<br>6,8 | 5,0 - 7,5<br>7,0 | 7,5 - 10,0<br>7,2 |     |

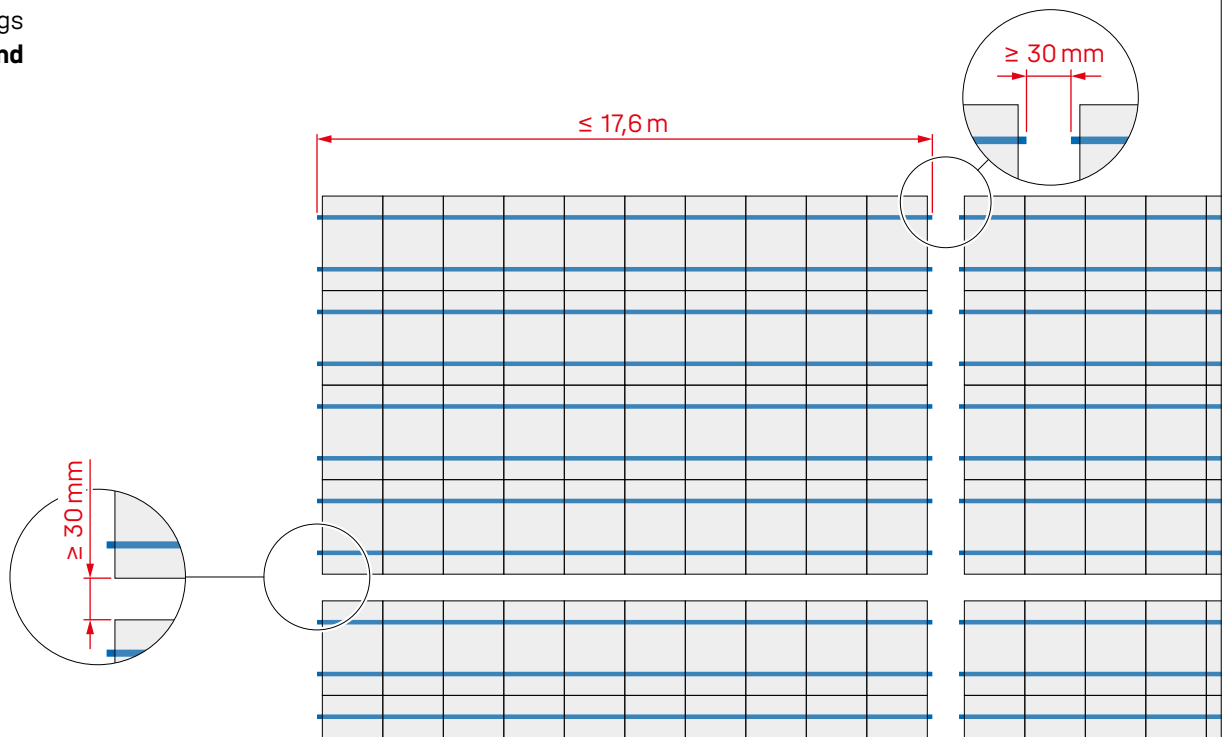
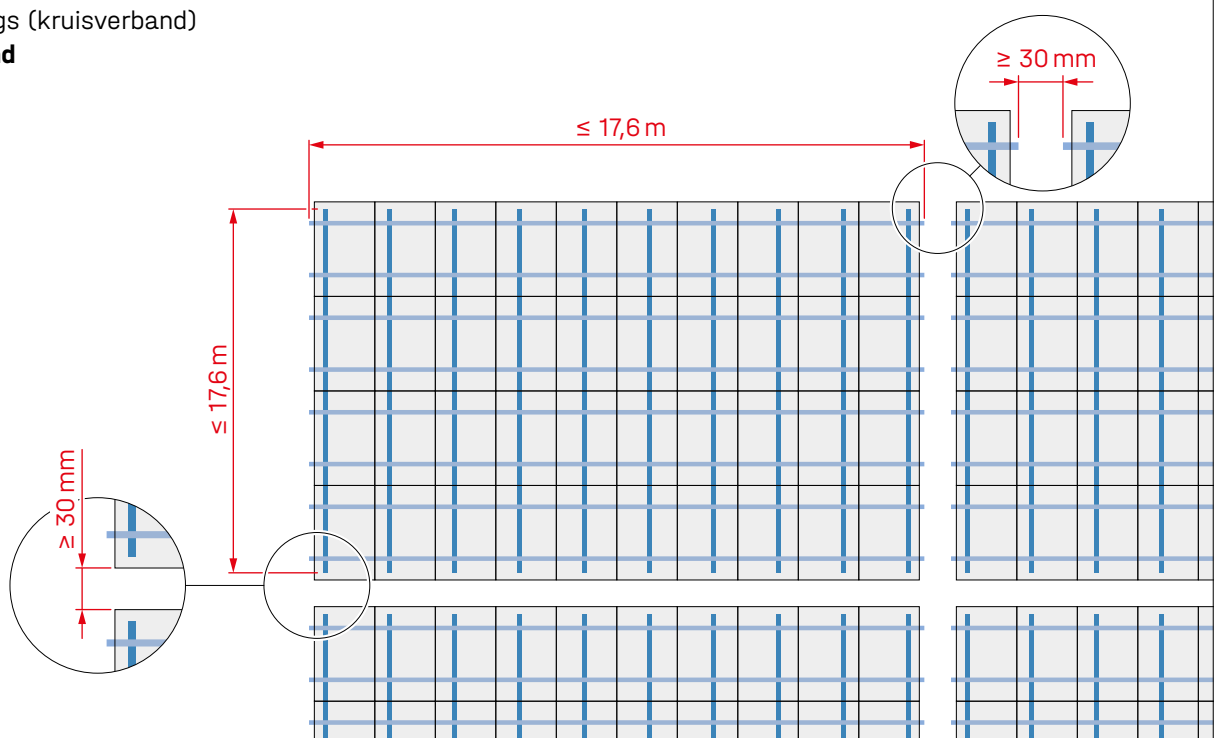


\* Minimale inschroefdiepte staal: ten minste drie volledige slagen door het profiel. Daarvoor is het nodig door de stalen drager te doorboren met de boortip, zie ook document "Berekening van de lengtes van stokschroeven en solar-bevestigers".

\*\* Minimale inschroefdiepte hout:  $\geq 32$  mm, zie ook document "Berekening van de lengtes van stokschroeven en solar-bevestigers".

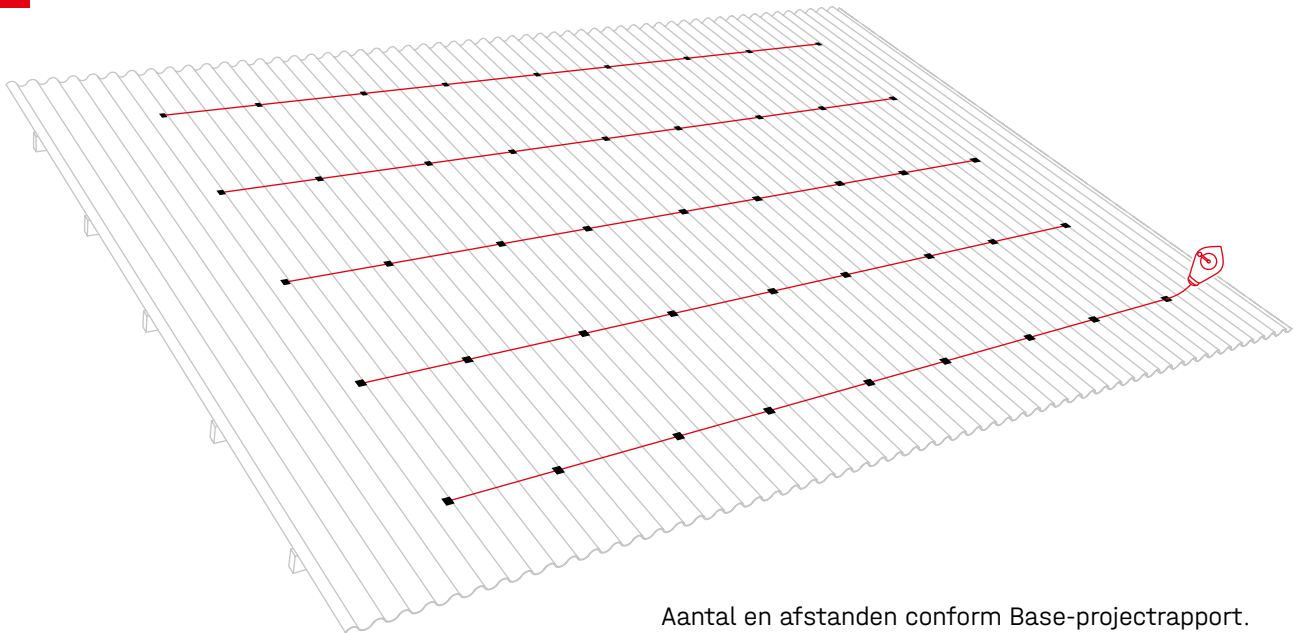
## Paneelveld en thermische scheidings



**B1**1-laags  
**Stand****B2**2-laags (kruisverband)  
**Stand**

## Voorboringen

1a



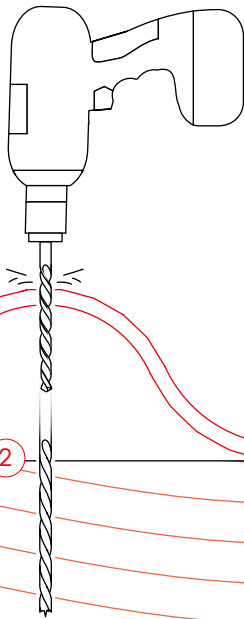
Aantal en afstanden conform Base-projectrapport.

## Stokschroef

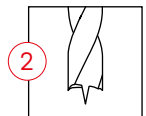
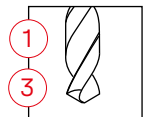
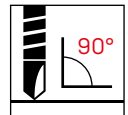
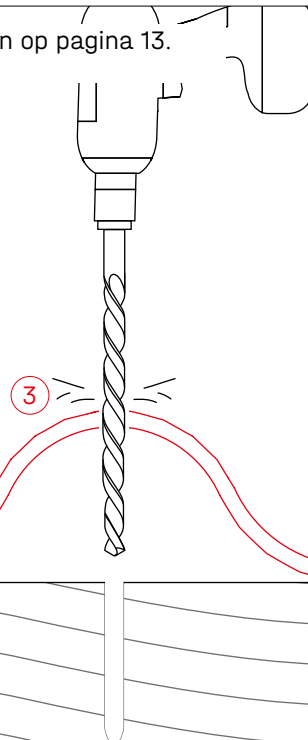
1b

! Houd rekening met voorboordiameter stokschroeven op pagina 13.  
Geen klopboormachine!

1



2



## Solar-bevestiger

**1c** ! Houd rekening met voorboordiameter solar-bevestiger op pagina 14.

Trapeziumplaat      Sandwichpanelen      Golfplaat/vezelcement

## Schroeven bevestigen

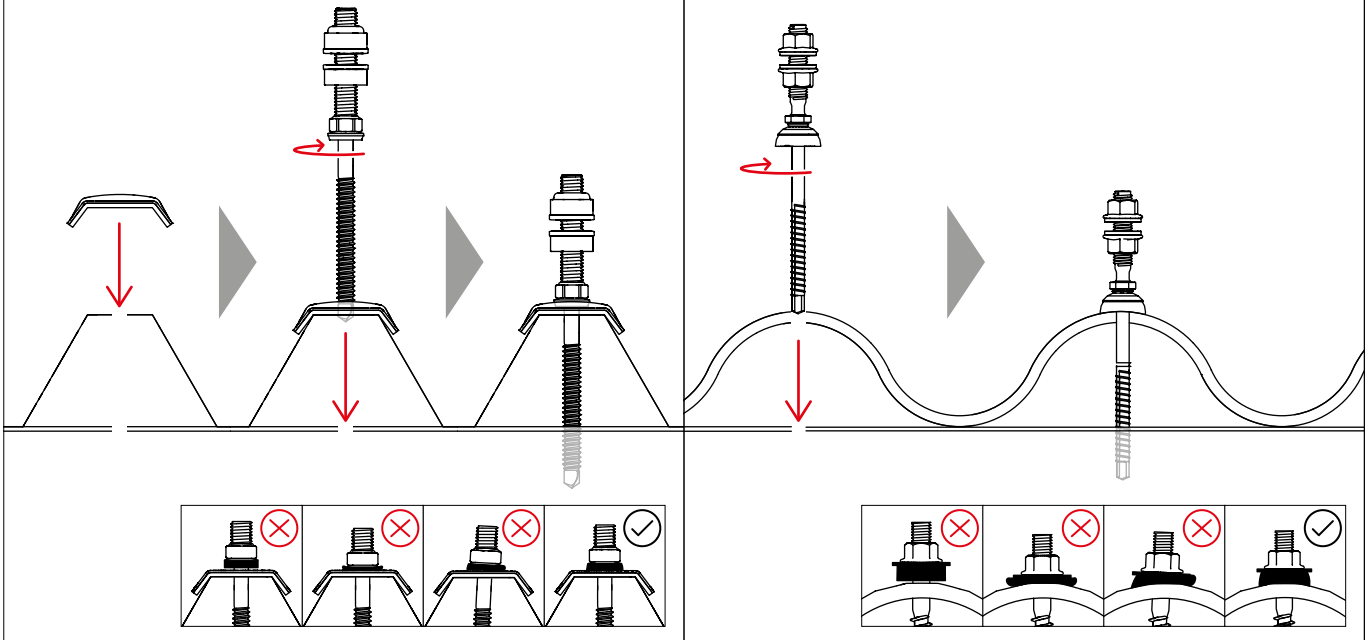
**2a** Stokschroef

Diagram illustrating the correct installation of a wood screw (Stokschroef) into a corrugated metal roof. The screw is shown being driven into the metal. A circular inset shows a close-up of the screw head and the metal. Below the main diagram, four small diagrams show different screw installation scenarios: three are marked with a red 'X' (incorrect) and one is marked with a checkmark (correct).

**2b**

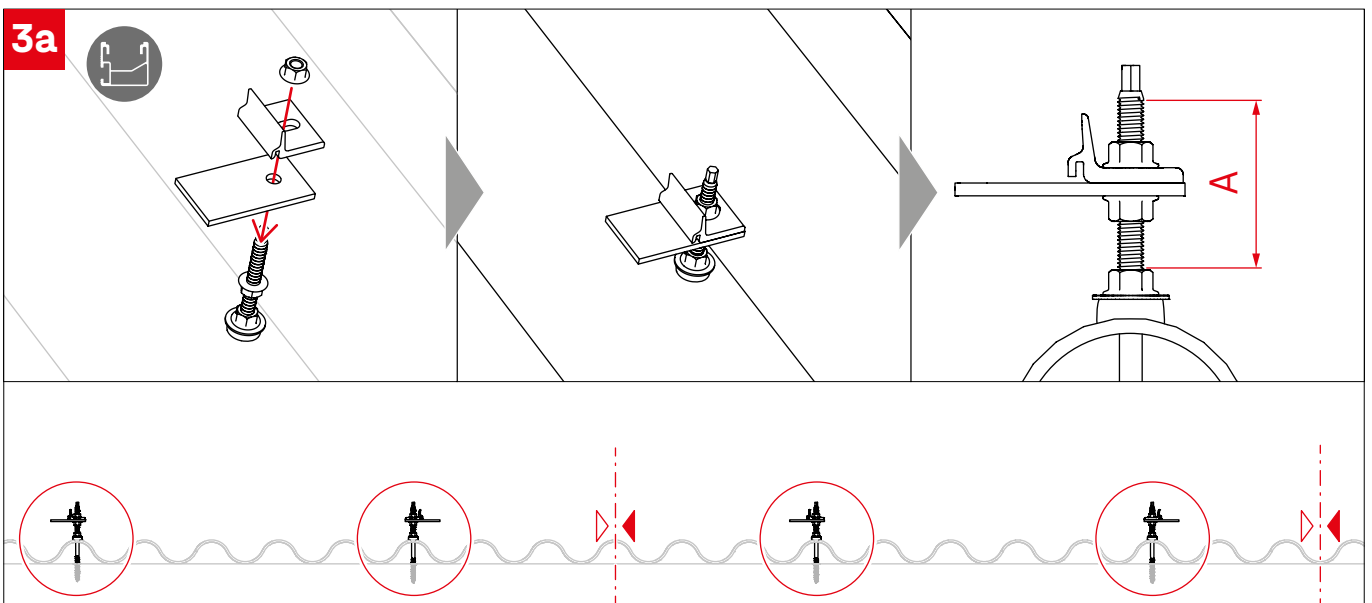
Solar-bevestiger met trapezekap of golfkap

Solar-bevestiger met vezelcement afdichting

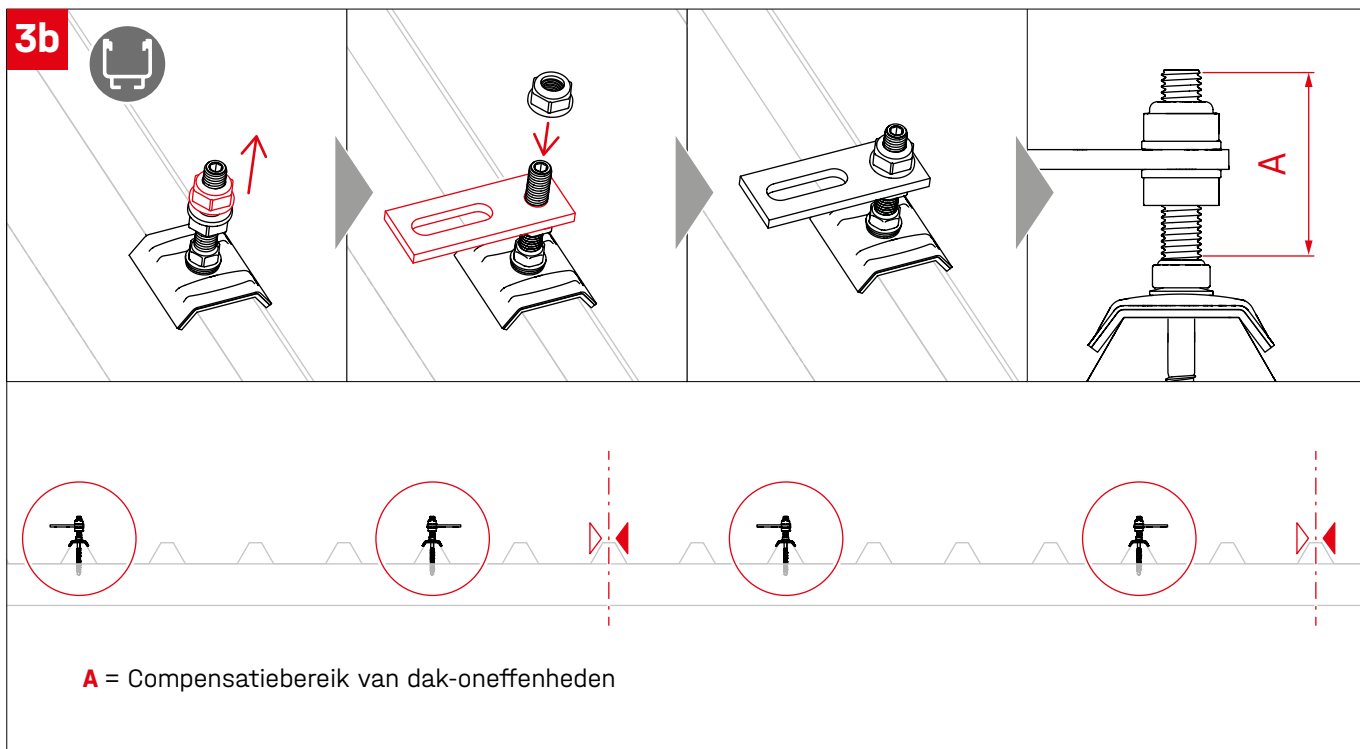


## Adapterplaat aanbrengen

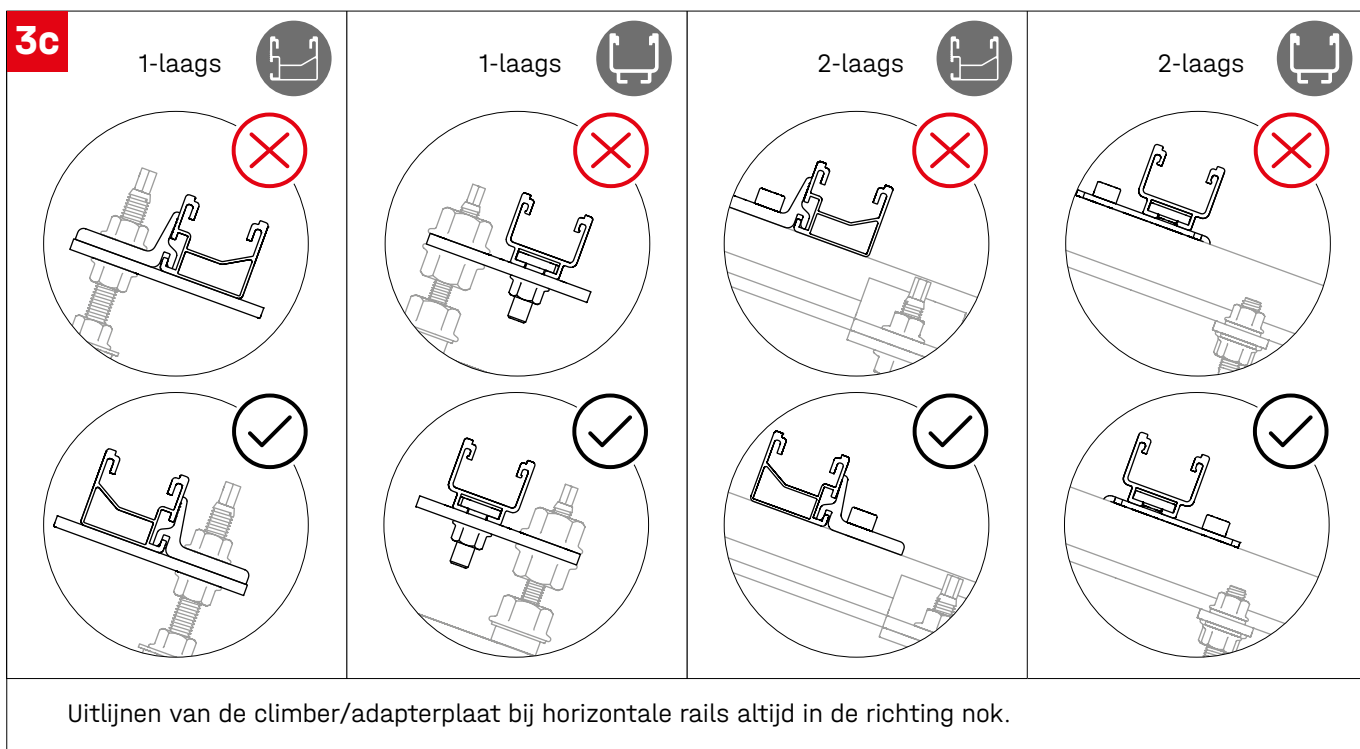
**3a**



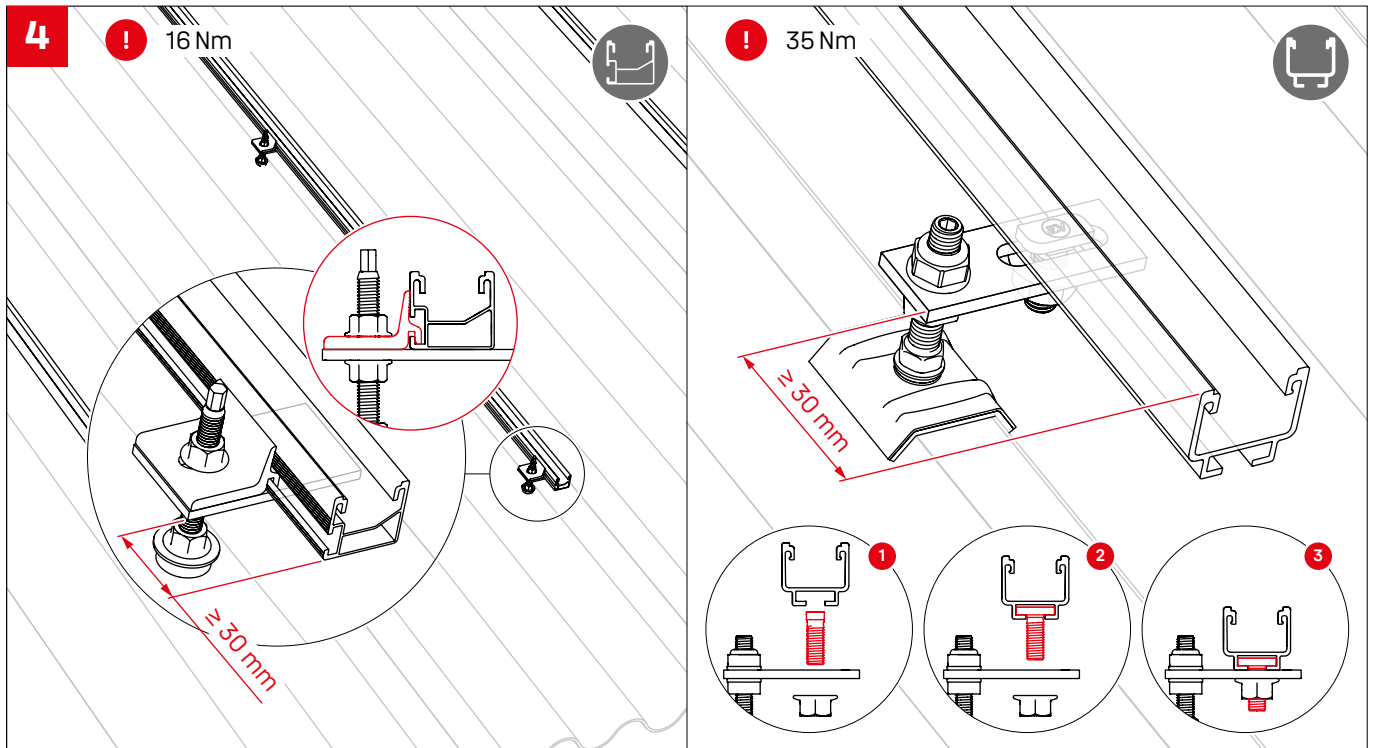
**A** = Compensatiebereik van dak-oneffenheden



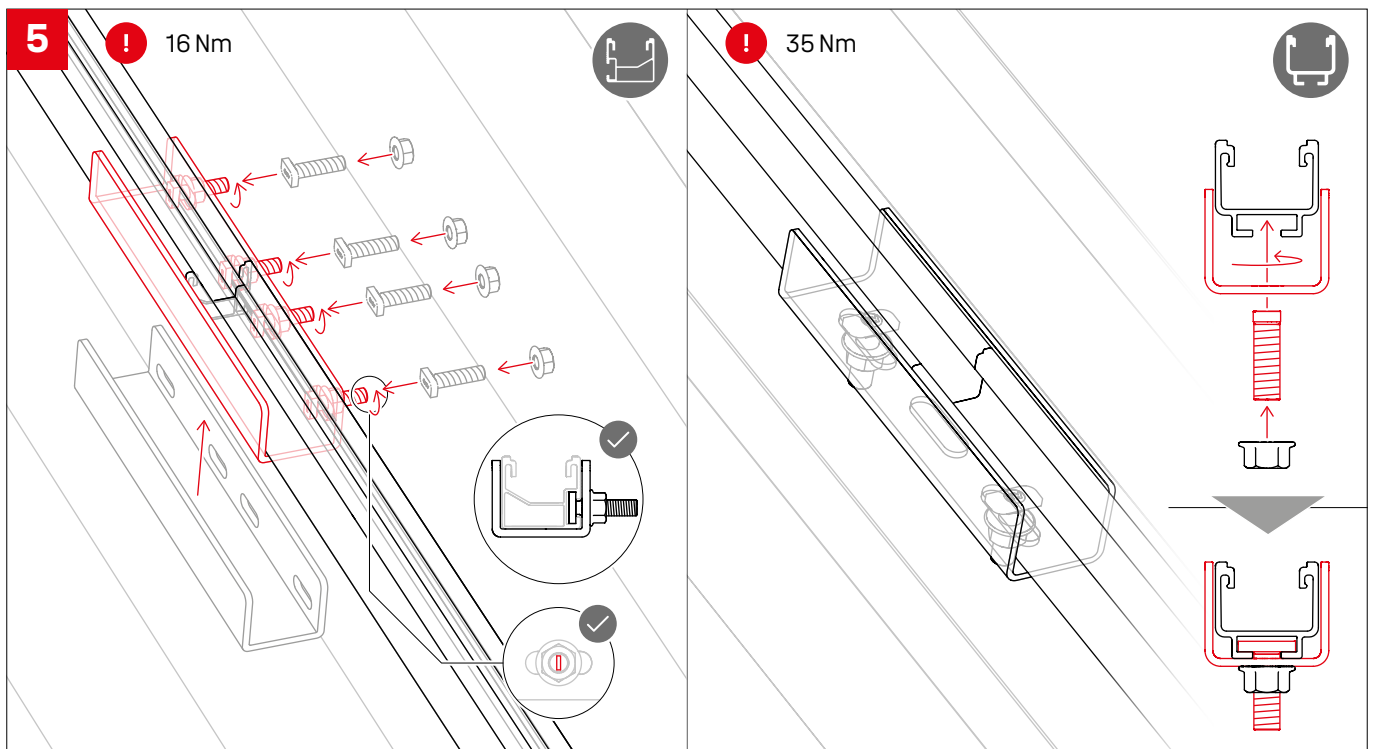
### Uitlijning van climber/adapterplaat bij horizontale rails



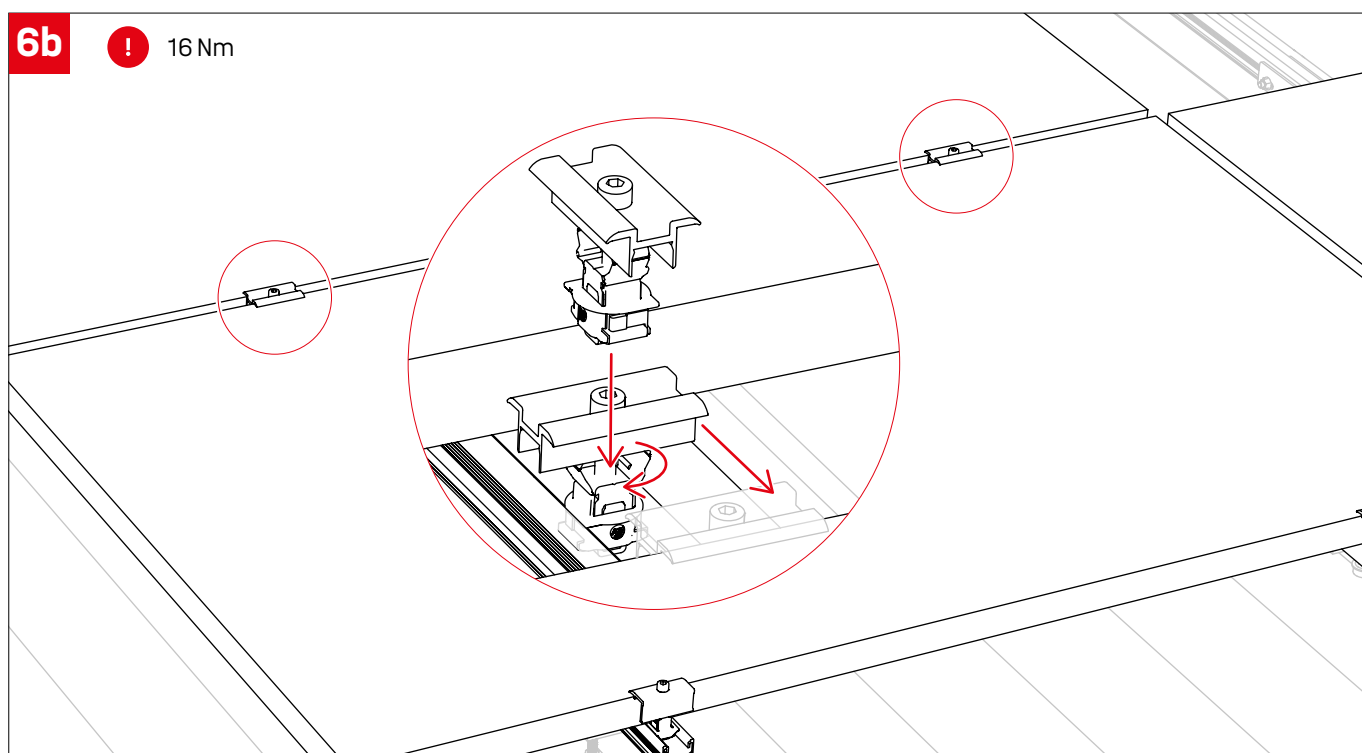
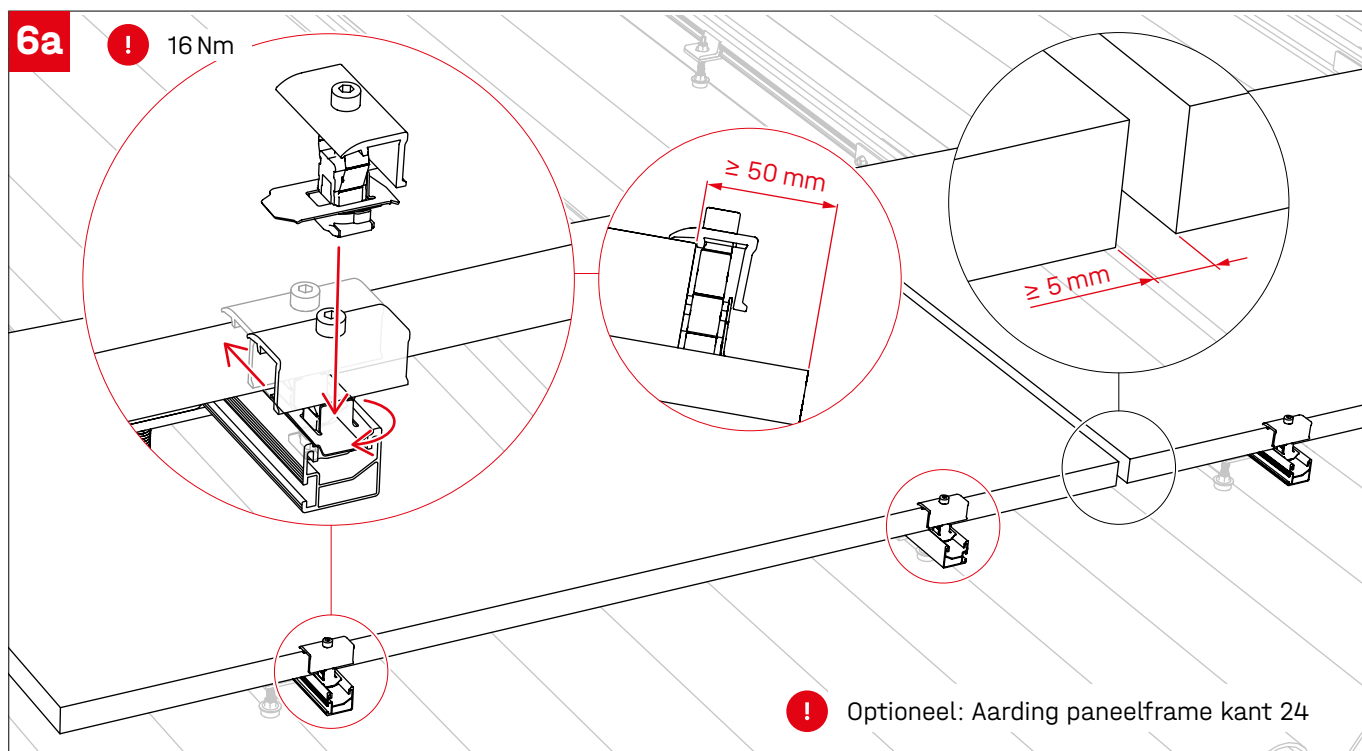
## SingleRail/SolidRail monteren aan bevestigiger



## SingleRail/SolidRail verbinden



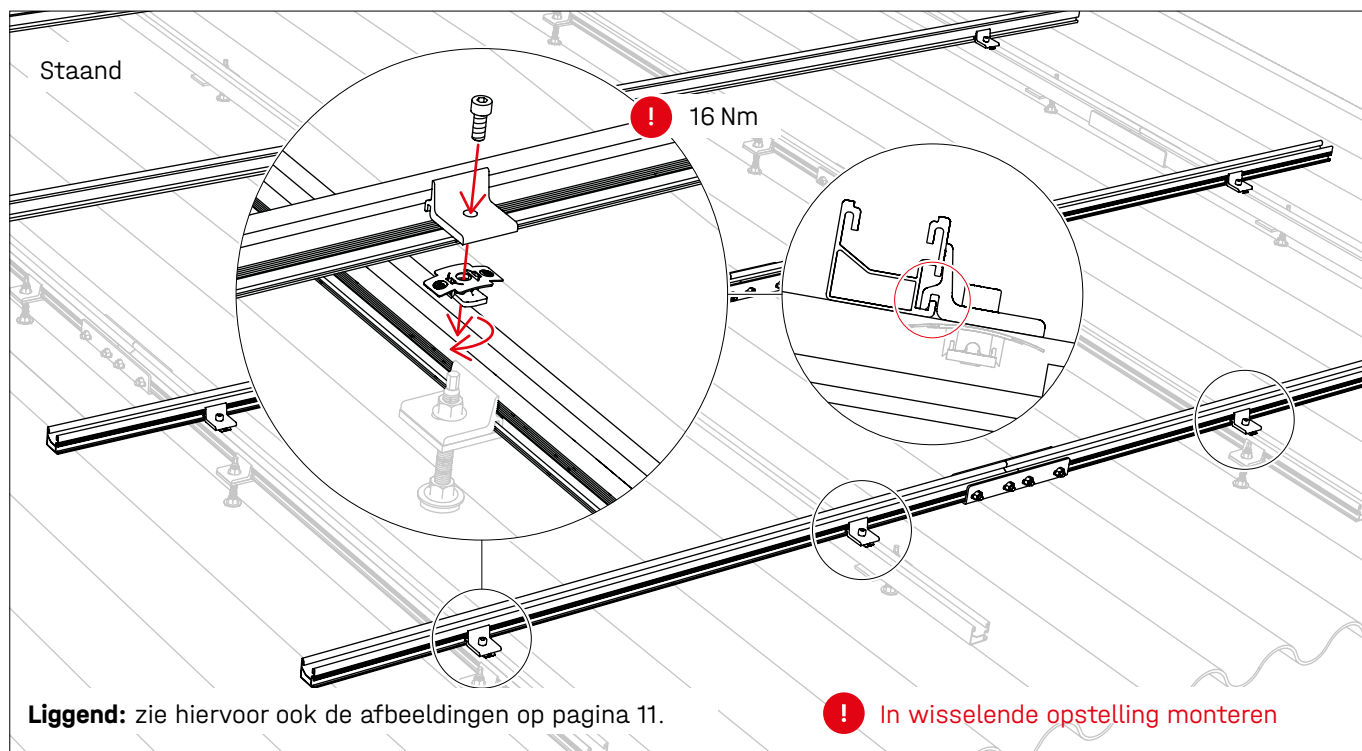
## Paneelmontage



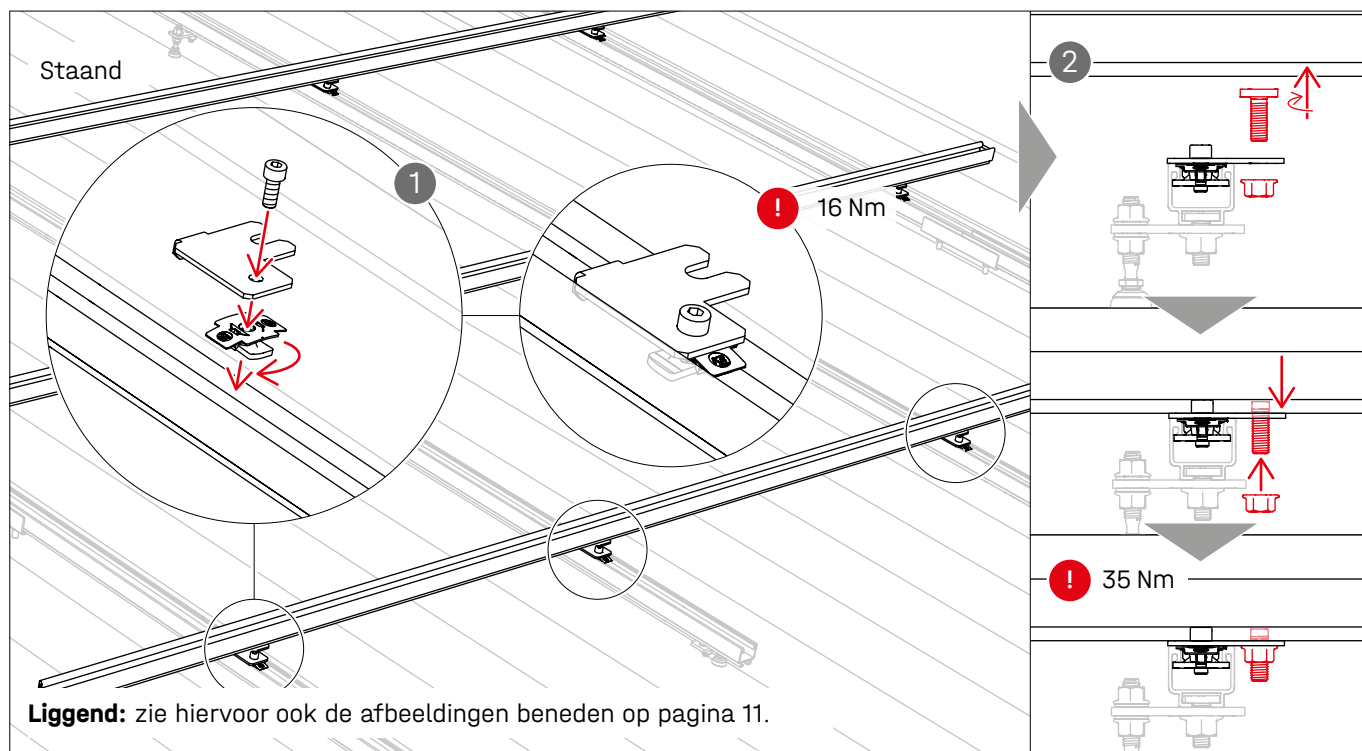
# Kruisverband



## Met SingleRail



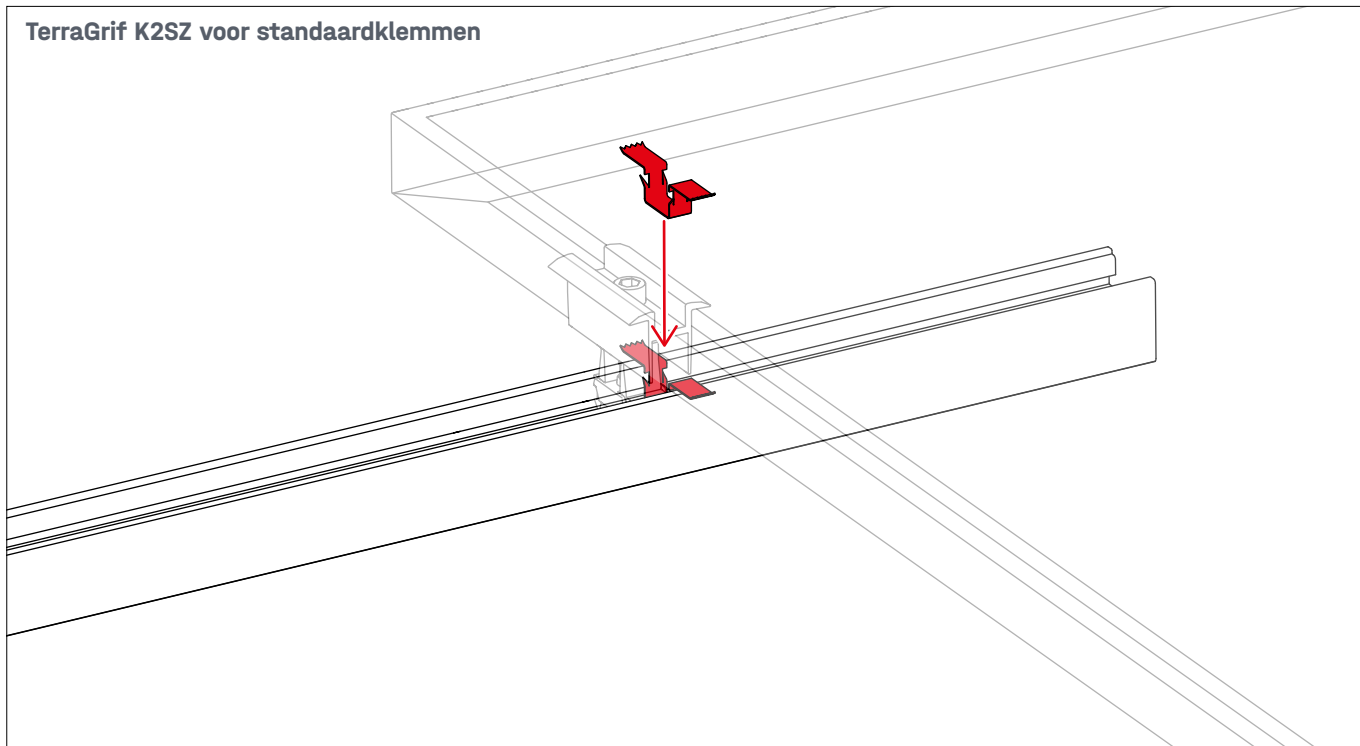
## Met SolidRail



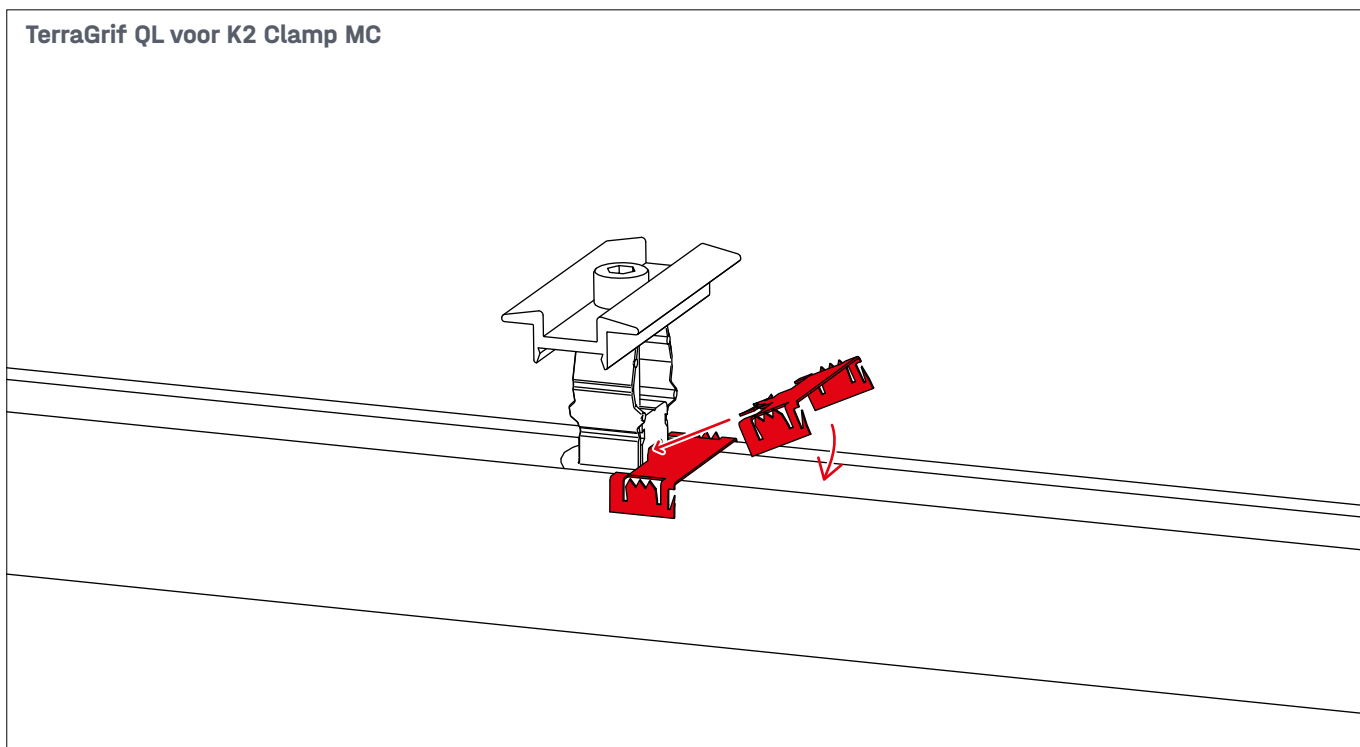
# Aarding paneelframe

## Opties

TerraGrif K2SZ voor standaardklemmen



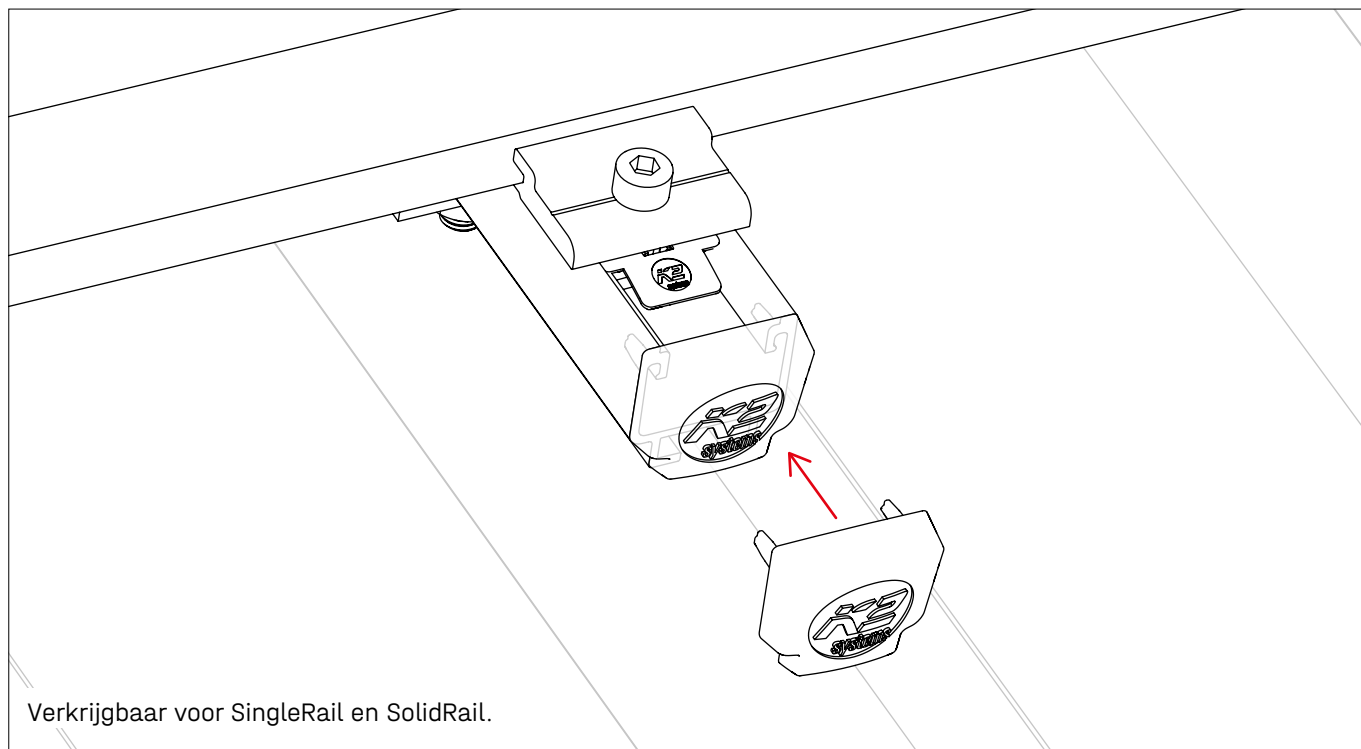
TerraGrif QL voor K2 Clamp MC



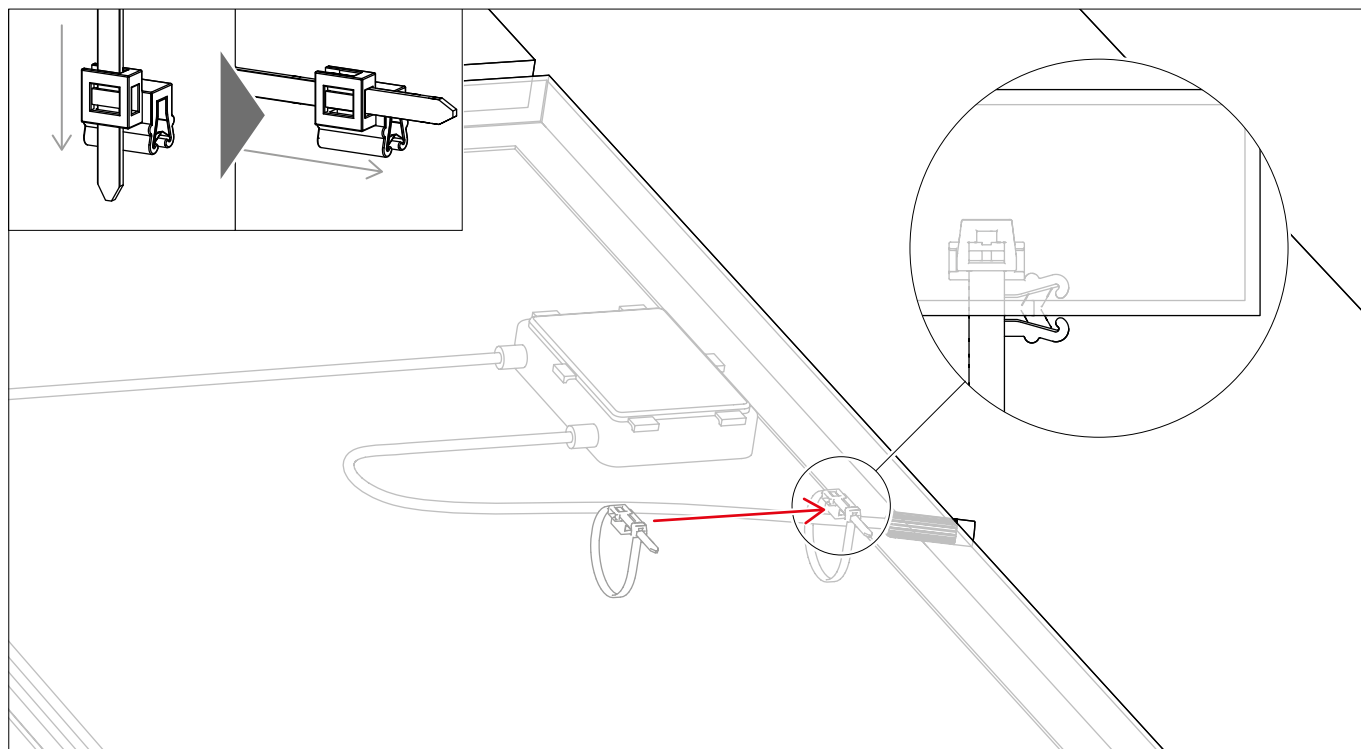
# Optioneel



## EndCap

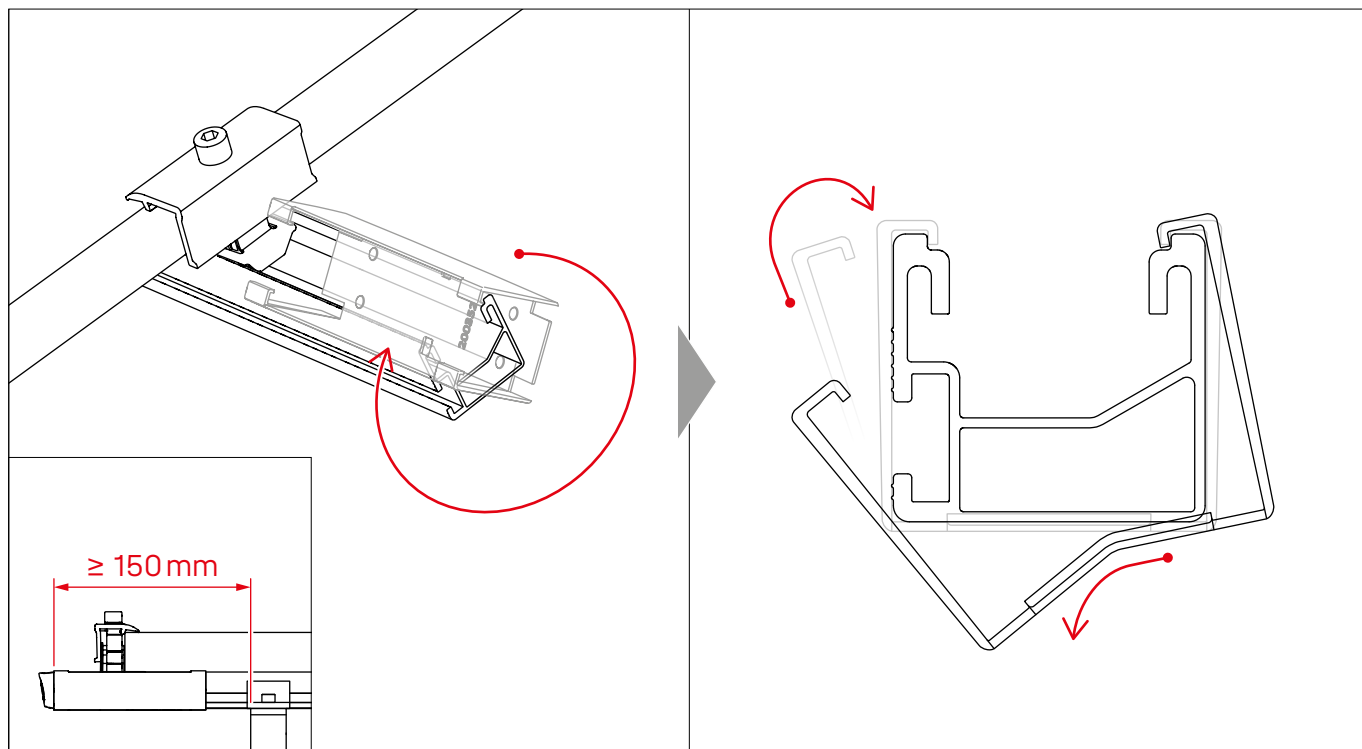


## Kabelbeheer met Cable Manager



# Optioneel

## BlackCover SingleRail 36/50







# Connecting Strength

## Bedankt dat u voor een K2-montagesysteem hebt gekozen.

Systemen van K2 Systems kunnen snel en eenvoudig worden gemonteerd. We hopen dat deze handleiding u daarbij heeft geholpen. Wij staan graag tot uw beschikking voor suggesties, vragen of verbeteringsvoorstellen. U kunt alle contactgegevens vinden onder:

- [k2-systems.com/en/contact](https://k2-systems.com/en/contact)
- **Service-hotline: +49 7159 42059-0**

Onze algemene voorwaarden zijn van toepassing. Deze kunt u raadplegen onder: [k2-systems.com](https://k2-systems.com)

**K2 Systems GmbH**  
Haldenstraße 1 · 71272 Renningen · Germany  
+49 (0) 7159 - 42059 - 0 · [info@k2-systems.com](mailto:info@k2-systems.com) · [k2-systems.com](https://k2-systems.com)

Hanger bolts solar fasteners Assembly NL V1 | 0326 · Wijzigingen voorbehouden  
Productafbeeldingen zijn slechts voorbeelden en kunnen verschillen van het origineel.