

Szerelési útmutató

MiniRail MK2 rendszer



Connecting Strength

k2-systems.com

Tartalom

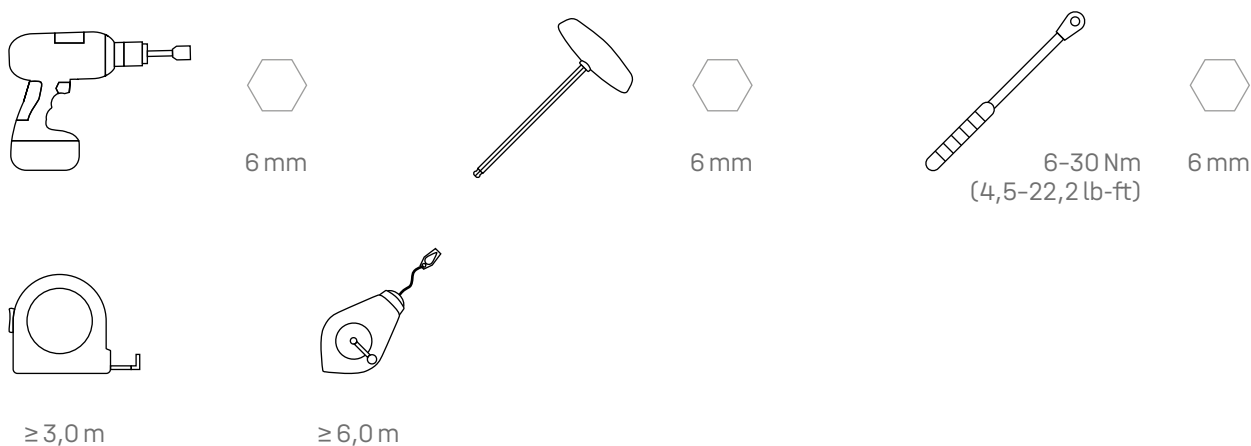
• Szerszámáttekintés	3
• Általános biztonsági utasítások	4
• Általános szabály	5
· Tervezés a K2 Base-zel	5
· A tetővel szemben támasztott követelmények	5
· Statikai követelmények	5
· Fontos szerelési utasítások	5
· Alapelemek	6
· 5°-os állványozás MiniFive-val	7
• Álló szerelés	8
• Fekvő felszerelés	11
• Állványozások szerelése	13
· MiniFive 5°-os állványozás	13
· Tetővel párhuzamos állványozás a RailUp-pal	15
• Modulkeret földelés TerraGrif termékkel	16
· TerraGrif QL vagy K2SZ	16
· TerraGrif PL a MiniFive Front/End-hez	16
• Jegyzetek	17

Ellenőrzött minőség - többszörösen tanúsított

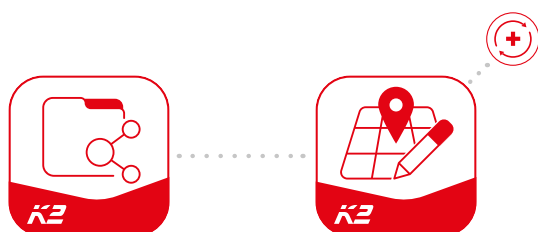
A K2 rendszert a biztonságos kötés, a kiváló minőség és a pontosság jellemzi. Ügyfeleink és üzleti partnereink ezt már régóta tudják. Szakértelmünket és rendszerlemeinket független szervek vizsgálták, igazolták és tanúsították.

Minőségi és termék tanúsítványainkat megtalálja a [k2-systems.com](https://www.k2-systems.com) címen.

Szerszámáttekintés



Digitális Toolbox



Ismeri már digitális szolgáltatásainkat? Használja a K2 DocuApp-ot, és rögzítse az első fontos adatokat közvetlenül az ügyfélnél vagy a projekt helyszínén.

Egyszerűen alkalmazza az adatokat

K2 Base

online tervezőszoftverünkben. Itt teljesen egyszerűen, biztonságosan és gyorsan megtervezheti projektjét. Részletes projektjelentést kap szerelési tervvel és statikai jelentéssel együtt. Ezt követően a K2+ interfész lehetővé teszi a projektdatok problémamentes továbbítását más gyártók tervezőeszközei felé.

A K2 DocuApp segítségével gyorsan és egyszerűen elintézheti a projektdokumentációt, méghozzá idegesítő papírhalom nélkül.

Vádjon neki és regisztráljon:

docuapp.k2-systems.com →

base.k2-systems.com →

Általános biztonsági utasítások

Kérjük, feltétlenül tartsa be általános szerelési előírásainkat. Ezek megtekinthetők a k2-systems.com címen

- A rendszer szerelését és üzembe helyezését csak olyan személyek végezhetik, akik szakmai alkalmasságuk (pl. képesítés vagy tevékenység), ill. tapasztalatuk alapján garantálni tudják az előírásoknak megfelelő végrehajtást.
- Szerelés előtt ellenőrizni kell, hogy a termék megfelel-e a helyszíni statikai követelményeknek. Tetőre szerelt rendszereknél minden esetben ellenőrizni kell a helyszínen a tető teherbírását.
- Feltétlenül be kell tartani az országos és helyi építési előírásokat, szabványokat és környezetvédelmi rendelkezéseket.
- Be kell tartani a munkavédelmi és baleset-megelőzési előírásokat, a megfelelő szabványokat, valamint a szakmai szervezetek előírásait! Különösen a következőkre kell figyelni:
 - Biztonsági ruházatot kell viselni (mindenekelőtt védősisakot, munkavédelmi cipőt és védőkesztyűt).
 - Tetőn végzendő munkáknál be kell tartani az erre vonatkozó előírásokat (pl. a következők használata: zuhanásgátló felszerelések, 3 m feletti ereszmagasságnál állvány fogóberendezéssel stb.).
 - A teljes szerelési folyamat alatt kötelezően két személynek kell jelen lennie, hogy esetleges baleset esetén gyors segítséget lehessen nyújtani.
- A K2 szerelési rendszer folyamatosan továbbfejlesztés alatt áll. Emiatt a szerelési folyamatok is módosulhatnak. Szerelés előtt feltétlenül ellenőrizze a szerelési útmutató aktuális változatát a k2-systems.com címen. Kérésre szívesen elküldjük az aktuális verziót.
- Figyelembe kell venni a modulgyártók szerelési útmutatóit.
- Az egyes rendszerelemek közötti potenciálkiegyenlítést az adott ország előírásainak megfelelően kell végezni.
- A teljes szerelési idő alatt biztosítani kell, hogy a szerelési útmutató legalább egy példánya rendelkezésre álljon az építkezés helyszínén.
- Szerelési előírásaink és szerelési útmutatóink figyelmen kívül hagyása, nem minden rendszerem felhasználása, valamint a nem tőlünk beszerzett alkatrészek be- és kiszerelése esetén az ebből eredő hiányosságokért és károkért semmilyen felelősséget nem vállalunk. A jótállási igény ebben az esetben kizárt.
- Általános biztonsági utasításaink figyelmen kívül hagyása, valamint a konkurenciától vásárolt alkatrészek be- vagy rászzerelése esetén a K2 Systems GmbH fenntartja a felelősség kizárásának jogát.
- A biztonsági utasítások figyelembevétele és a rendszer szakszerű felszerelése esetén 12 év termékgaranciát vállalunk! Kérjük, vegyék figyelembe a k2-systems.com címen olvasható jótállási feltételeinket, melyeket kérésre természetesen megküldünk.
- A rendszer szétszerelése a szerelési lépések alapján, azok fordított sorrendjében történik.
- A rozsdamentes acélből készült K2 alkatrészek különböző korrózióállósági osztályokban kaphatók. Minden esetben ellenőrizni kell, hogy az adott szerkezetnél vagy alkatrésznél milyen korrózióterhelés várható.

Általános szabály



A MiniRail MK2 rendszer normál esetben az alábbi feltételek mellett építhető be. Még ha a rendszer a biztonsági tényezők alkalmazásával szigorúbb követelményeknek is megfelel, kérjük, hogy a megadott értékek túllépése esetén forduljon a K2 Systems illetékes kapcsolattartójához.



Tervezés a K2 Base-zel

A méretezéshez ingyenes K2 Base online szoftverünk használatát ajánljuk. Öt lépésben megtervezheti a megfelelő szerelési rendszert, és építési javaslatot, darabjegyzéket és statikai jelentést készíthet.

Egyszerűen jelentkezzen be, és kezdje meg a tervezést:

base.k2-systems.com



A tetővel szemben támasztott követelmények

- Trapézlemez vastagsága
 - Alumínium $\geq 0,5$ mm (165 N/mm² húzószilárdságnál)
 - Acél $\geq 0,4$ mm (DIN EN 10025-1 szerinti S235 esetén)
- Magasborda szélessége: min. 22 mm (A magasborda szélességének projektspecifikus minimális méretét a Base Report tartalmazza. Értéke a magasborda távolságától függ.)
- Magasborda távolsága: 101 - 350 mm
- Sík felület a furat körül: $\varnothing \geq 20$ mm
- Tető dőlés: 5 - 75°



Statikai követelmények

- Az alkatrészek statikai igazolása Base tervező-szoftverünk segítségével automatikusan kerül kiszámításra a mindenkor alkalmazás helyére vonatkozóan.
- A tetőfedés elégséges tartóereje a hordozó-, ill. tartószerkezeten

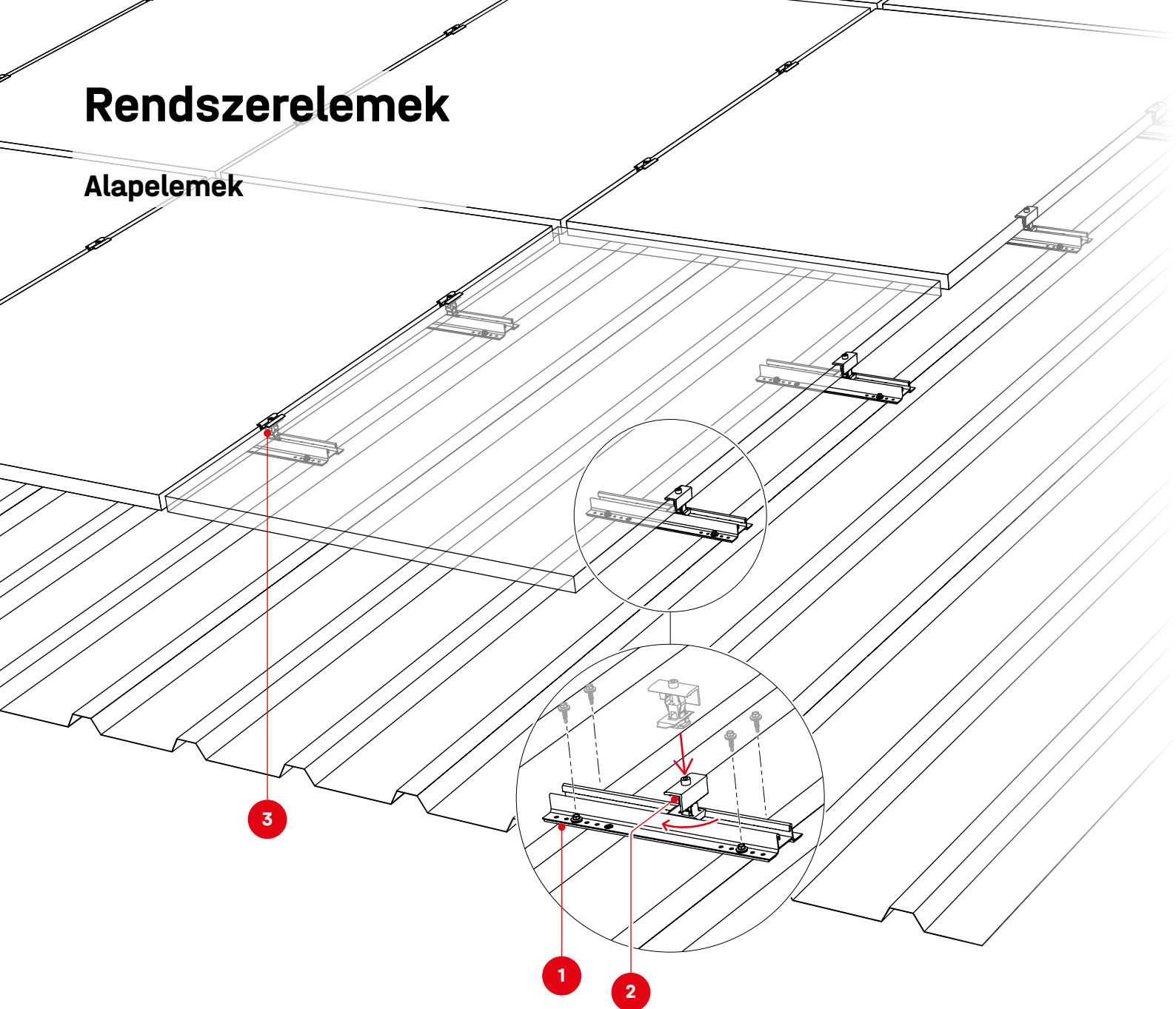


Fontos szerelési utasítások

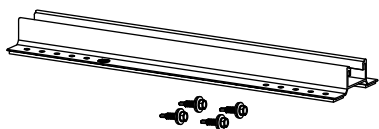
- Az építési helyszínen figyelembe kell venni a villámvédelemre vonatkozó általános szabványokat és előírásokat, szükség esetén szakembert kell bevonni, aki elkészíti a villámvédelmi koncepciót (szükség esetén villámvédelmi kapcsolót kell használni). Feltétlenül be kell tartani az országos előírásokat.
- MiniFive állványozás: A pontos állványozási szélesség a panel szélességének függvényében kissé eltérhet az 5°-tól. Nagyobb panel szélességeknél ez csökken.
- Legfeljebb 17,6 m hossz után gondoskodni kell az alkatrészek hőtágulási dilatációjáról.
- Ha a trapézlemez gömbsüvegekkel van rögzítve, a MiniRail-eket tilos azokra csavarozni! A távolságokat előzőleg feltétlenül ki kell mérni.
- Panelkeret-magasságok
 - K2 Clamps: 25-40 mm
 - OneMid/OneEnd: 30-42 mm
- Figyelembe kell venni a gyártónak a modulfogatók felfogatási tartományára és a modulok szerelésére vonatkozó adatait (lásd a gyártó modulokra vonatkozó adatlapját). Meghúzás M8 csavarral és 16 Nm nyomatékkal.
- A MiniRail trapézlemezre történő rögzítése az építésfelügyelet által engedélyezett finomlemezcsavarokkal.
- Előfűrni tilos! Kivéve átlapolt lemezek esetében, a távolságok elkerüléséhez.

Rendszerelemek

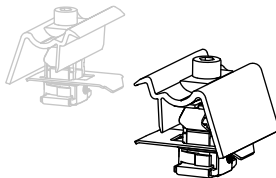
Alapelemek



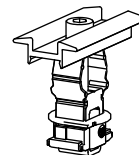
- 1** 2004211
MiniRail MK2 készlet



- 2** 2003451 / 2003452
**K2 Clamp EC 30 - 40 mm,
Hybrid ezüst/fekete**

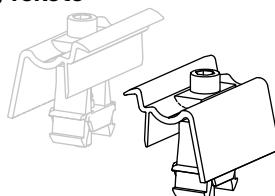


- 3** 2004146 / 2004148
**K2 Clamp MC 25-40 mm
ezüst/fekete**

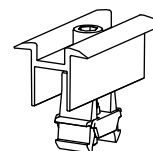


Alternatíva

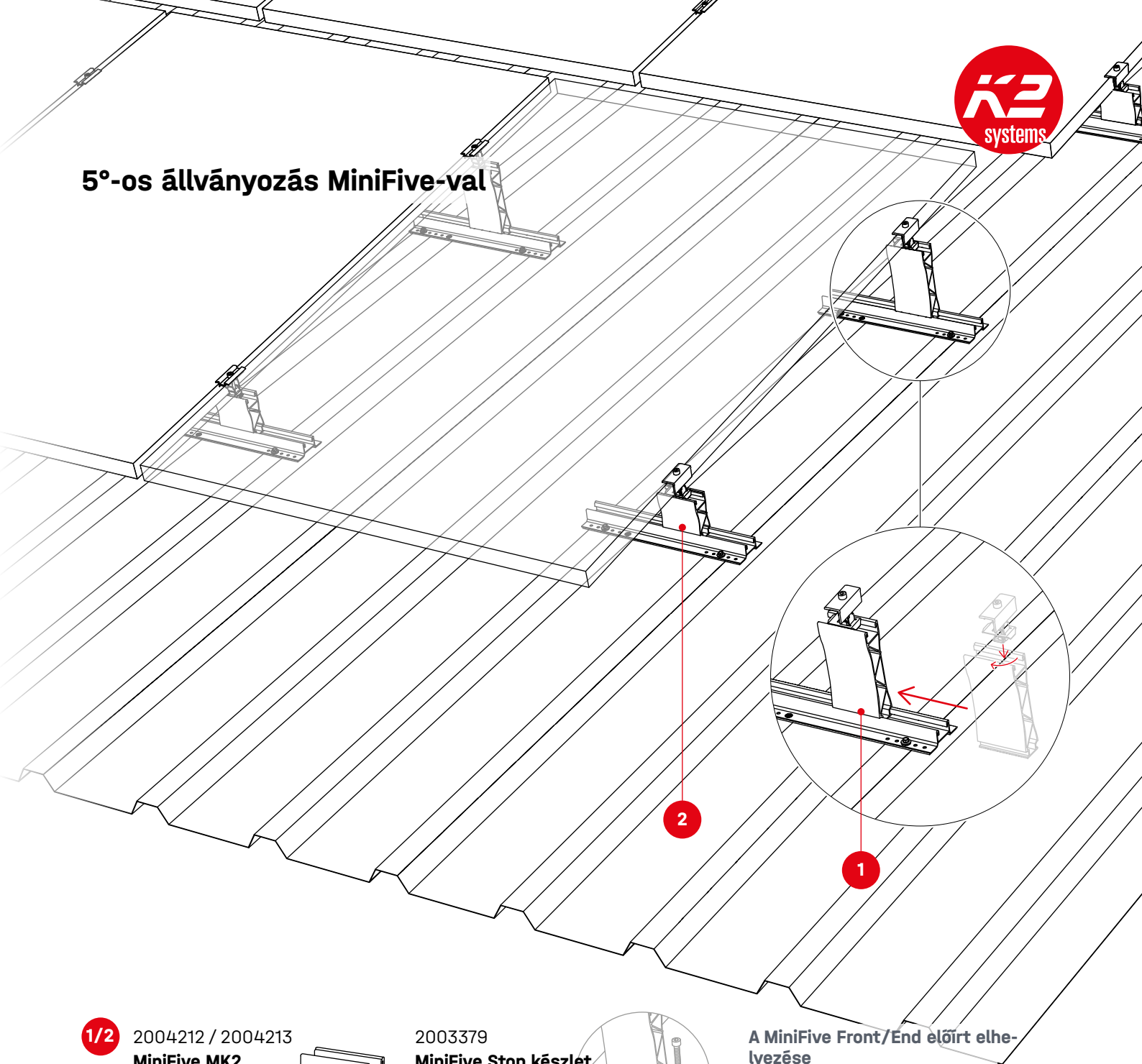
- 2002514 / 2002589
**OneEnd 30-42 mm
ezüst/fekete**



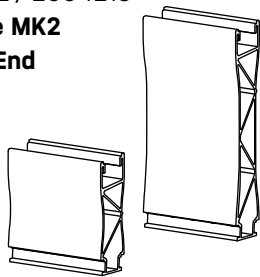
- 2003071 / 2003072
**OneMid 30-42 mm
ezüst/fekete**



5°-os állványozás MiniFive-val



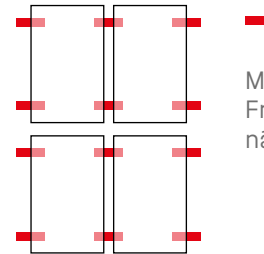
1/2 2004212 / 2004213
MiniFive MK2
Front / End



2003379
MiniFive Stop készlet



A MiniFive Front/End előírt elhelyezése

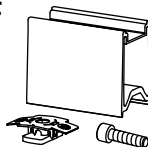


MiniRail MiniFive
Front vagy End használatával

Álló

Opcionális

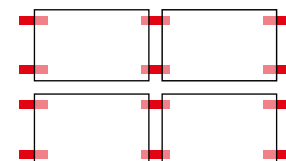
2003191
RailUp készlet



2004102
TerraGrif PL



2004231 / 2001881
TerraGrif QL/K2SZ

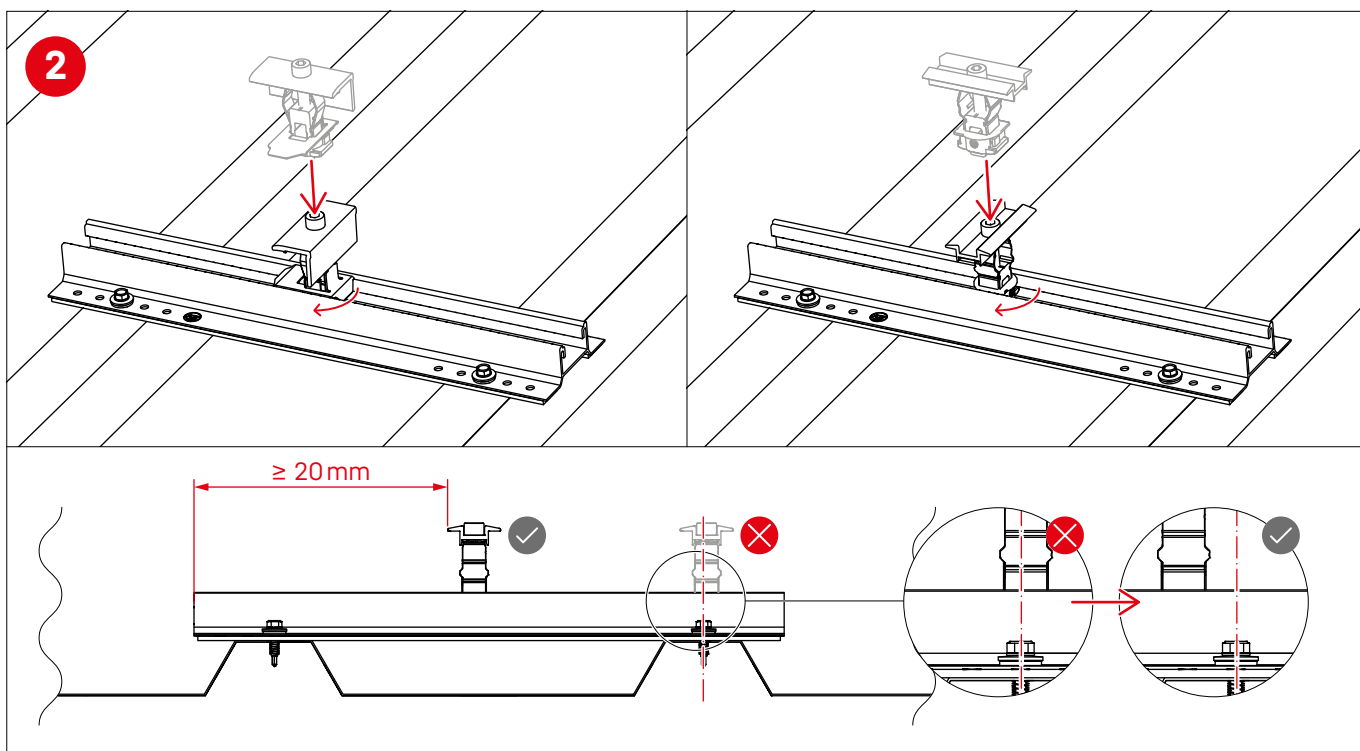
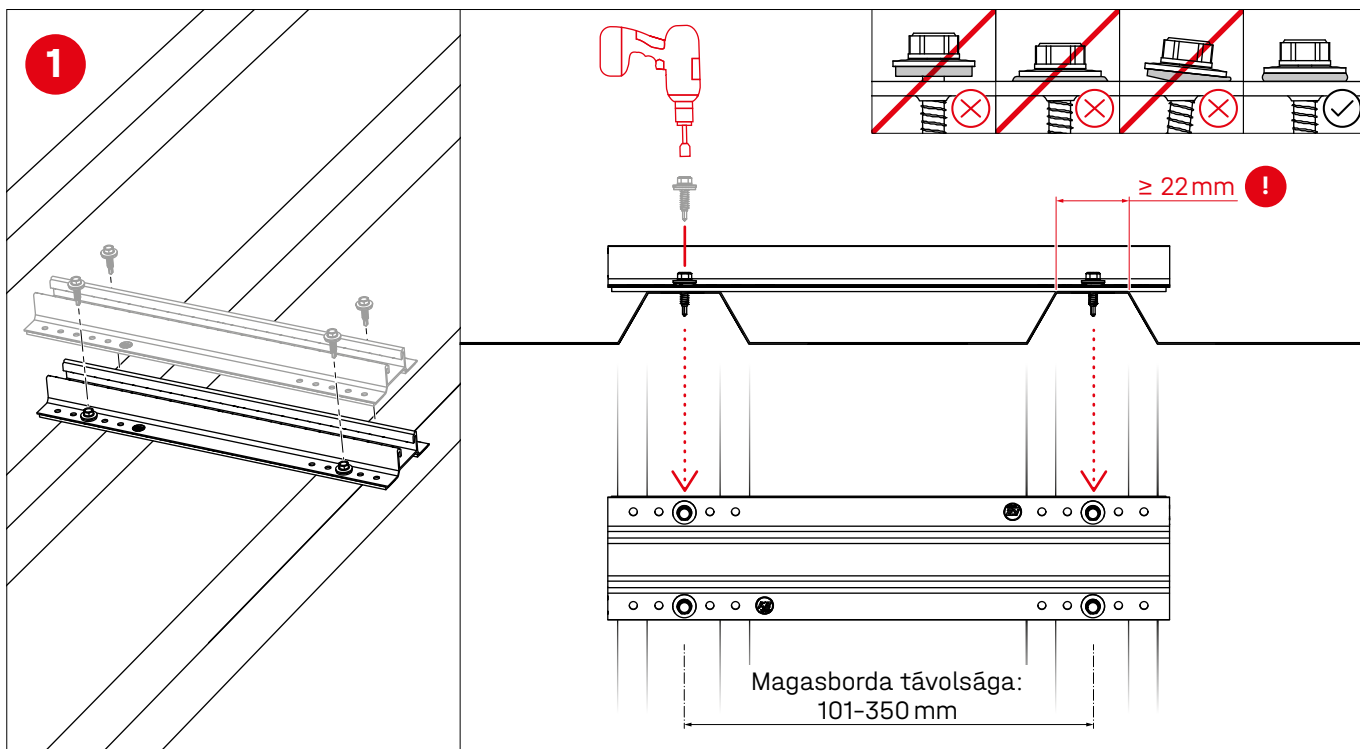


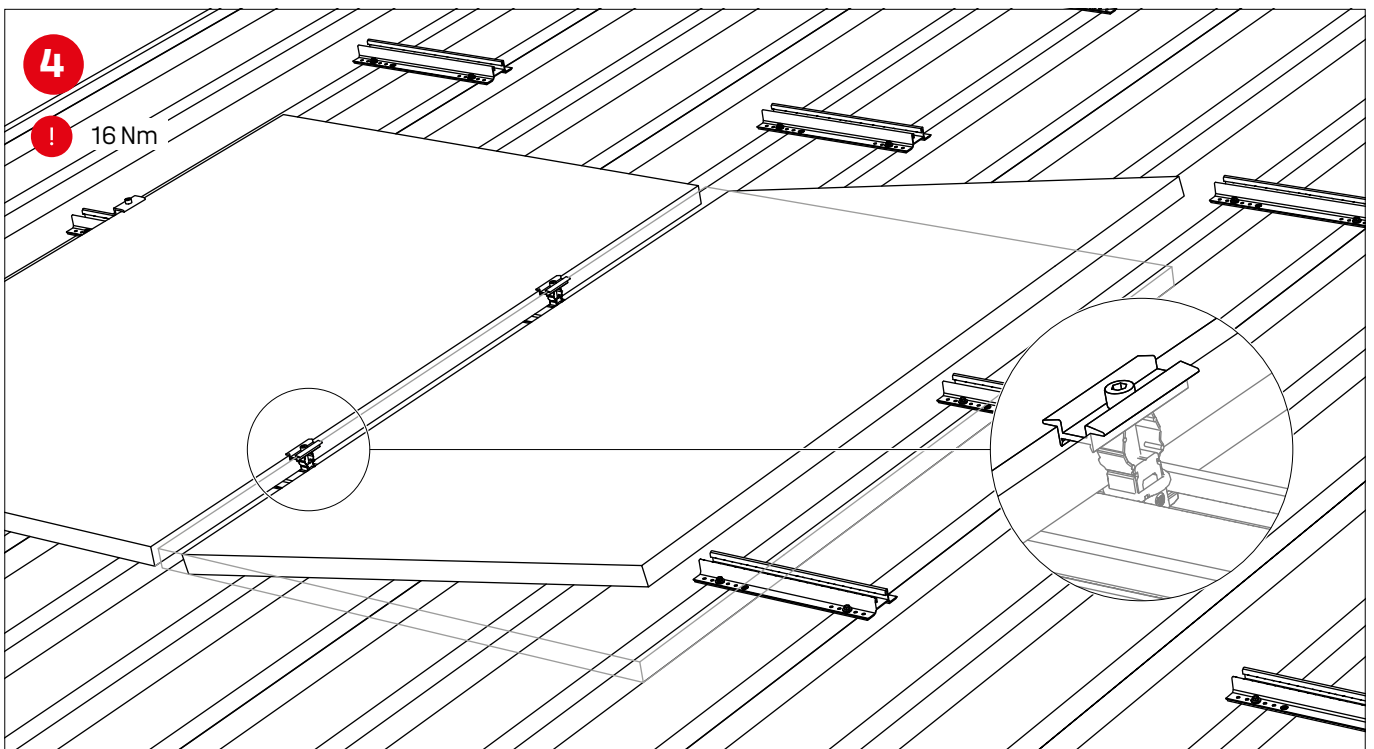
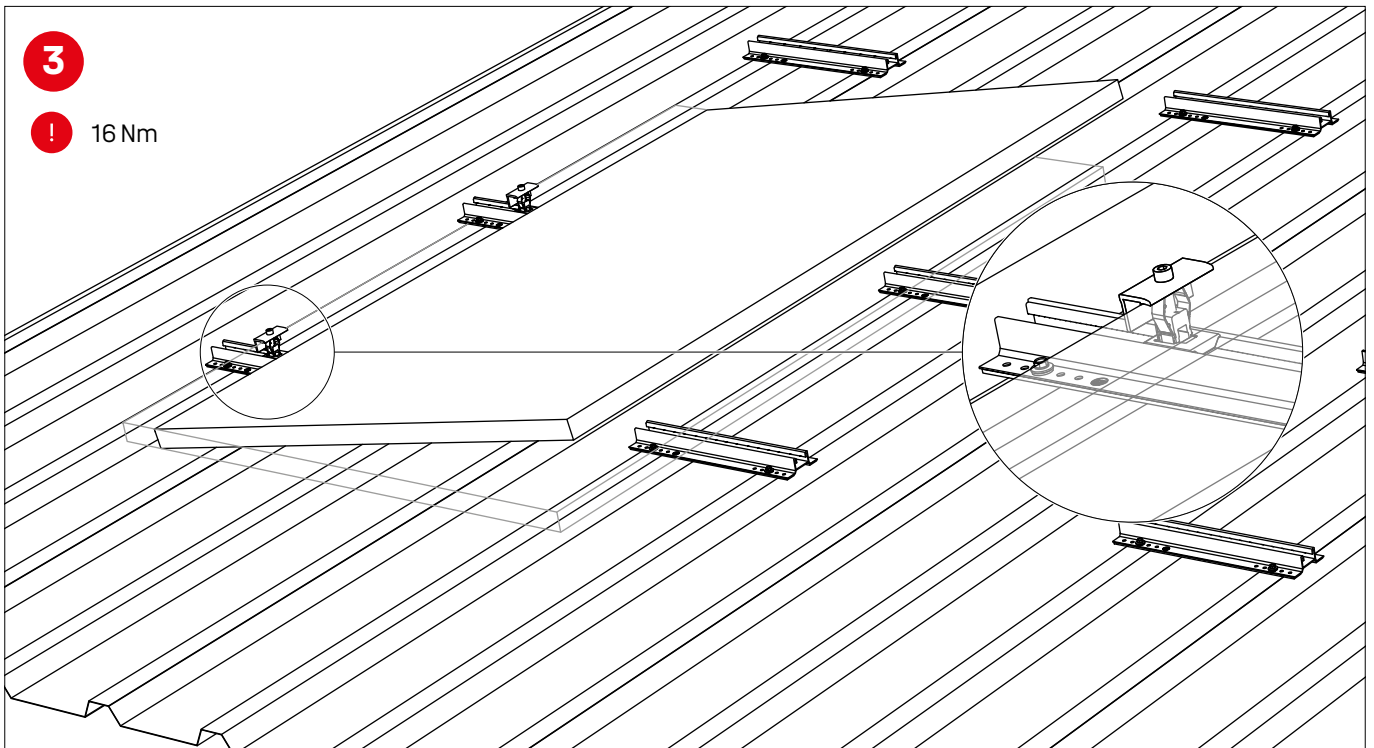
Fekvő

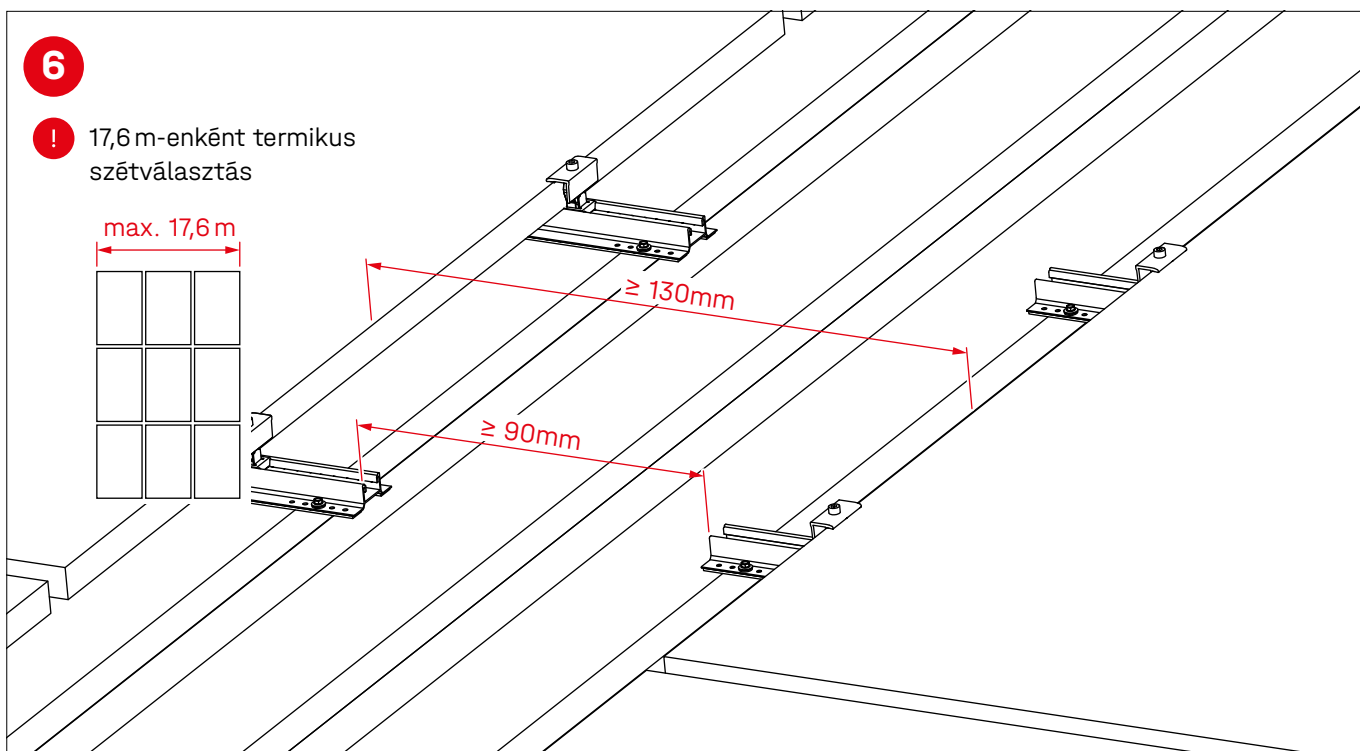
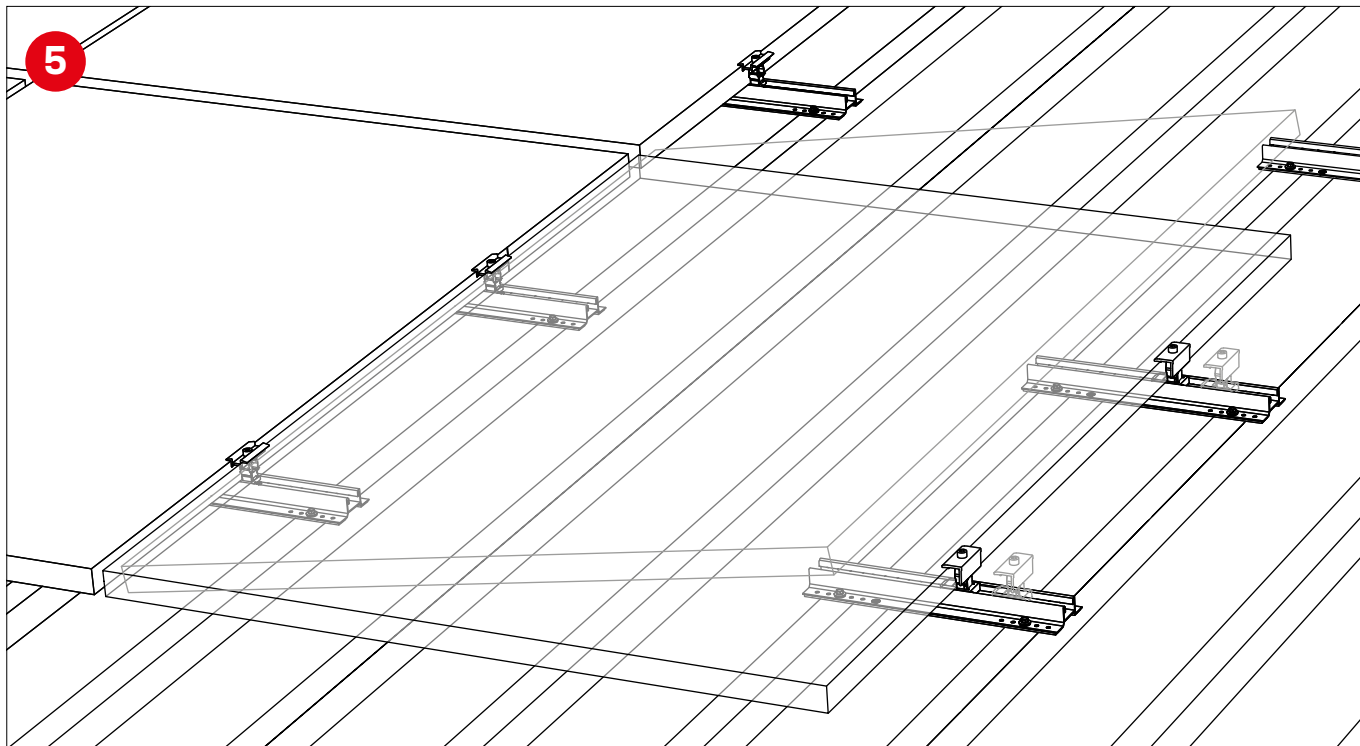
Engedélyeztetni kell a
panelgyártóval!

Álló szerelés

Álló panelhelyzet



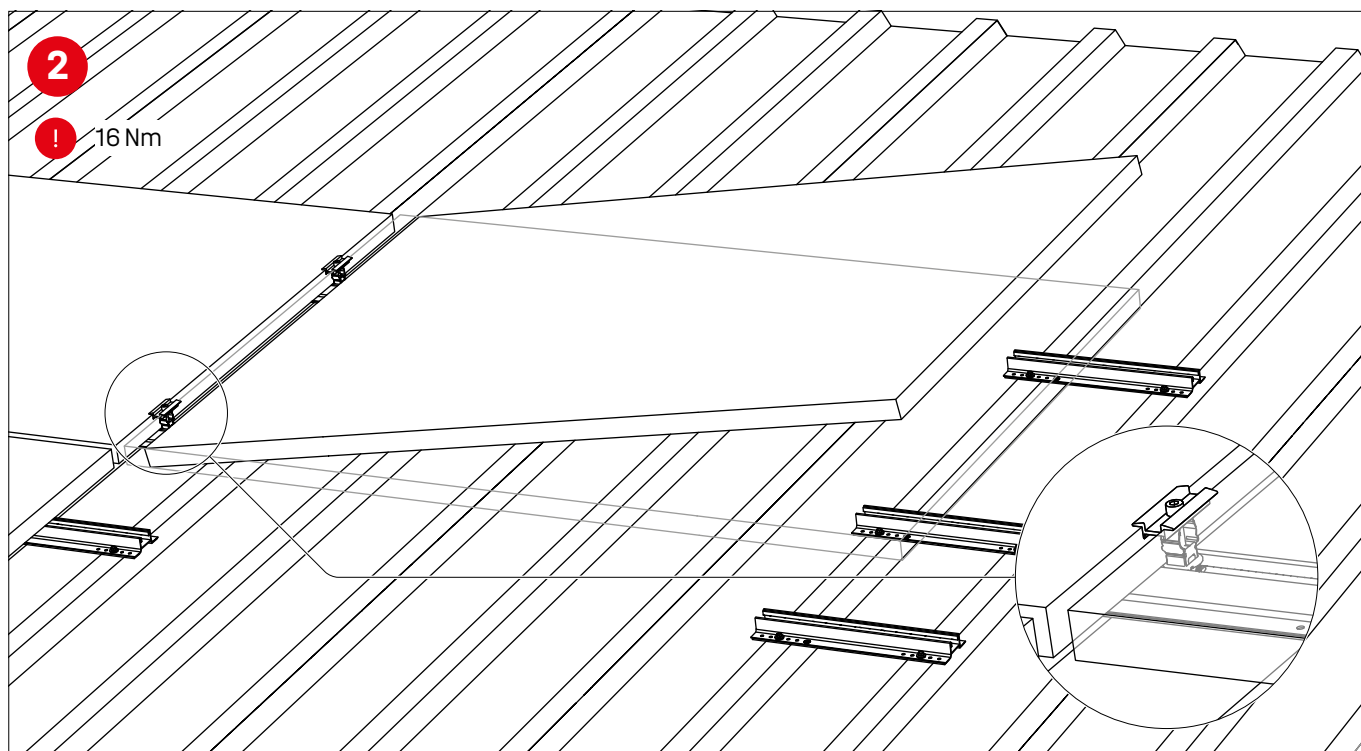
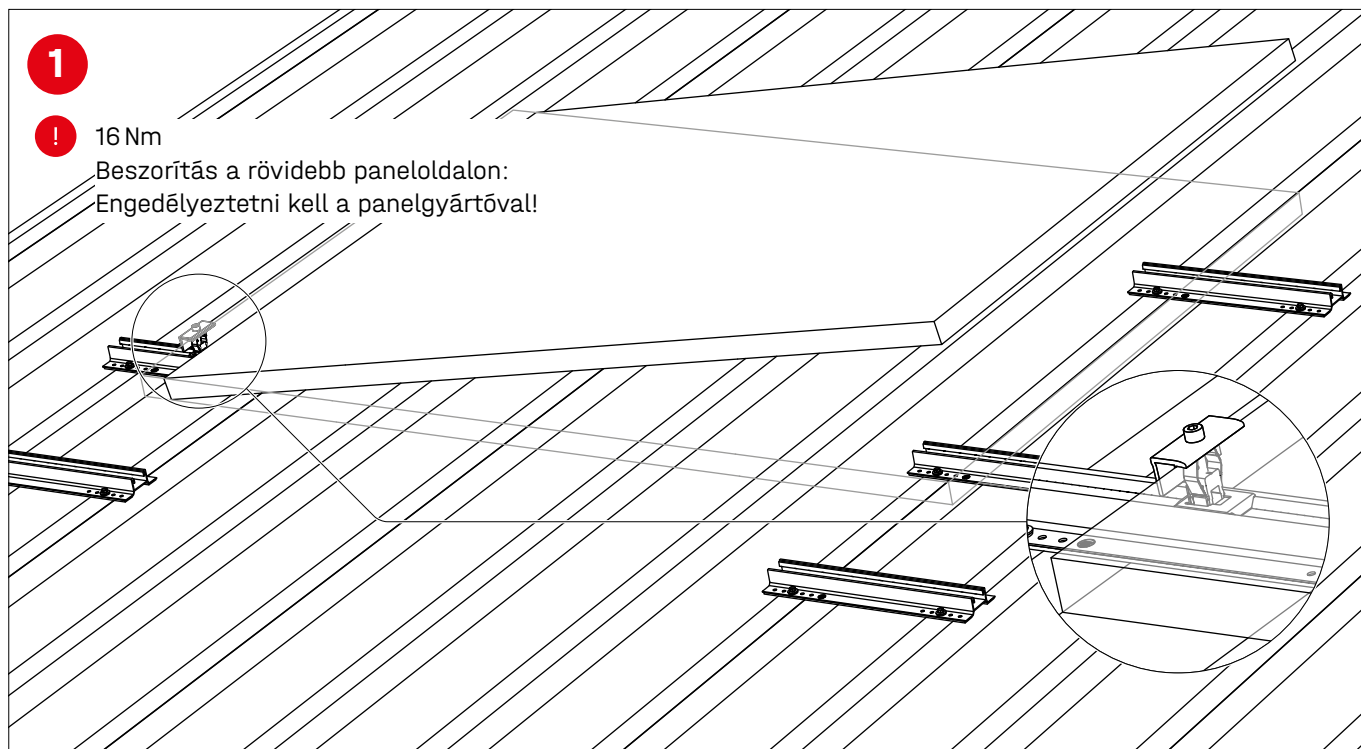


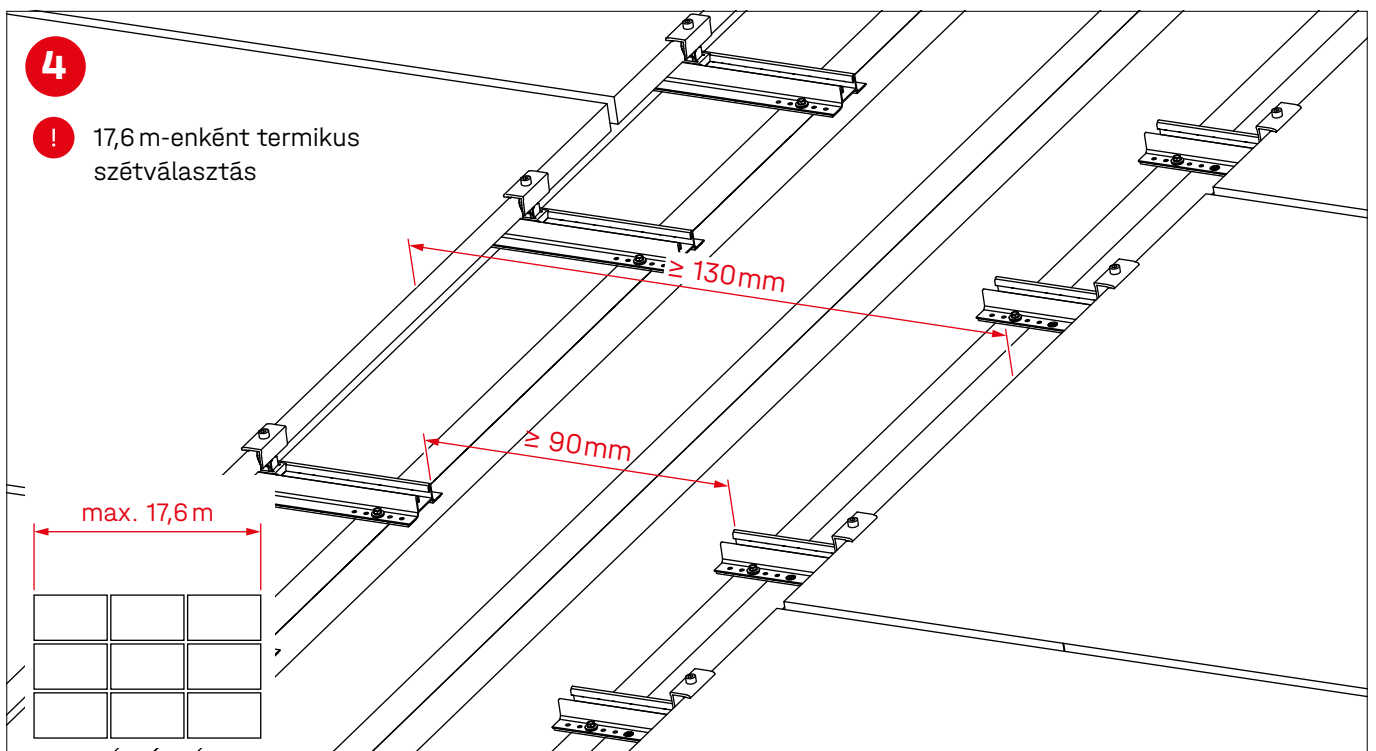
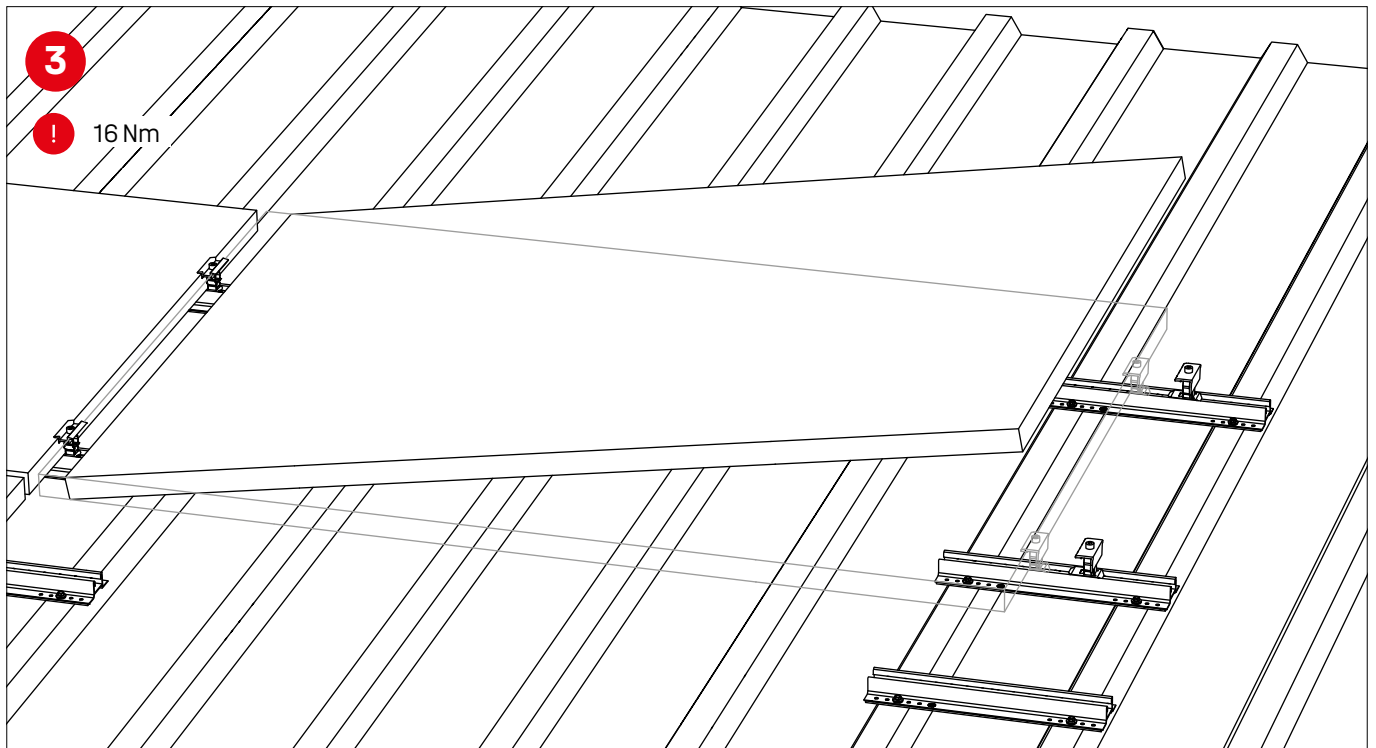


Fekvő felszerelés

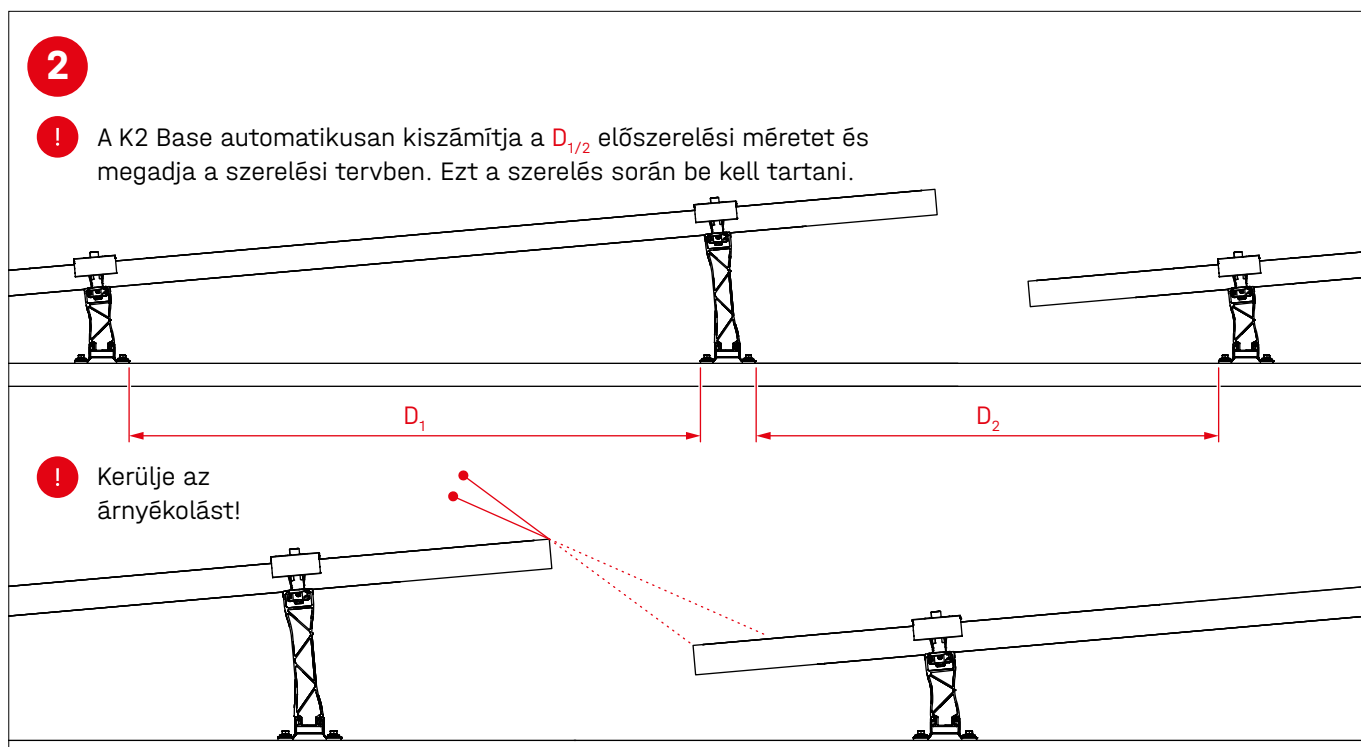
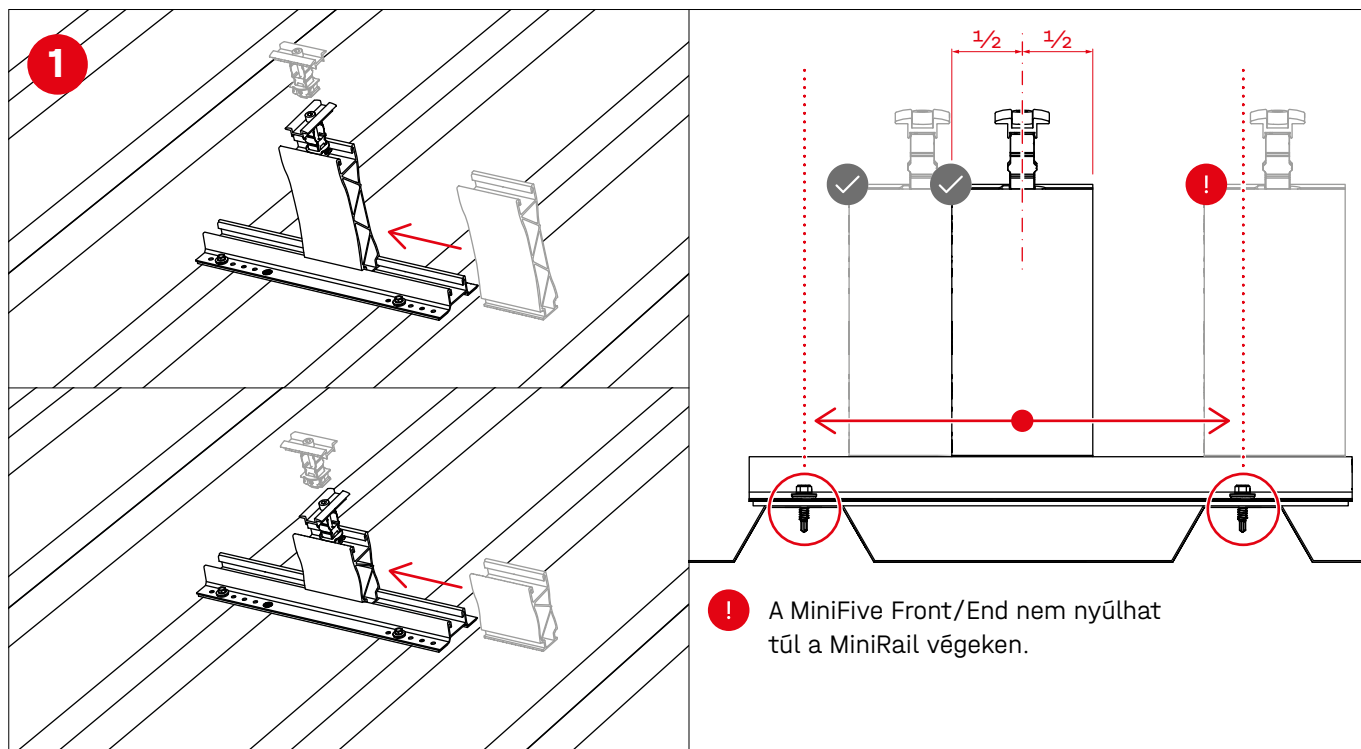


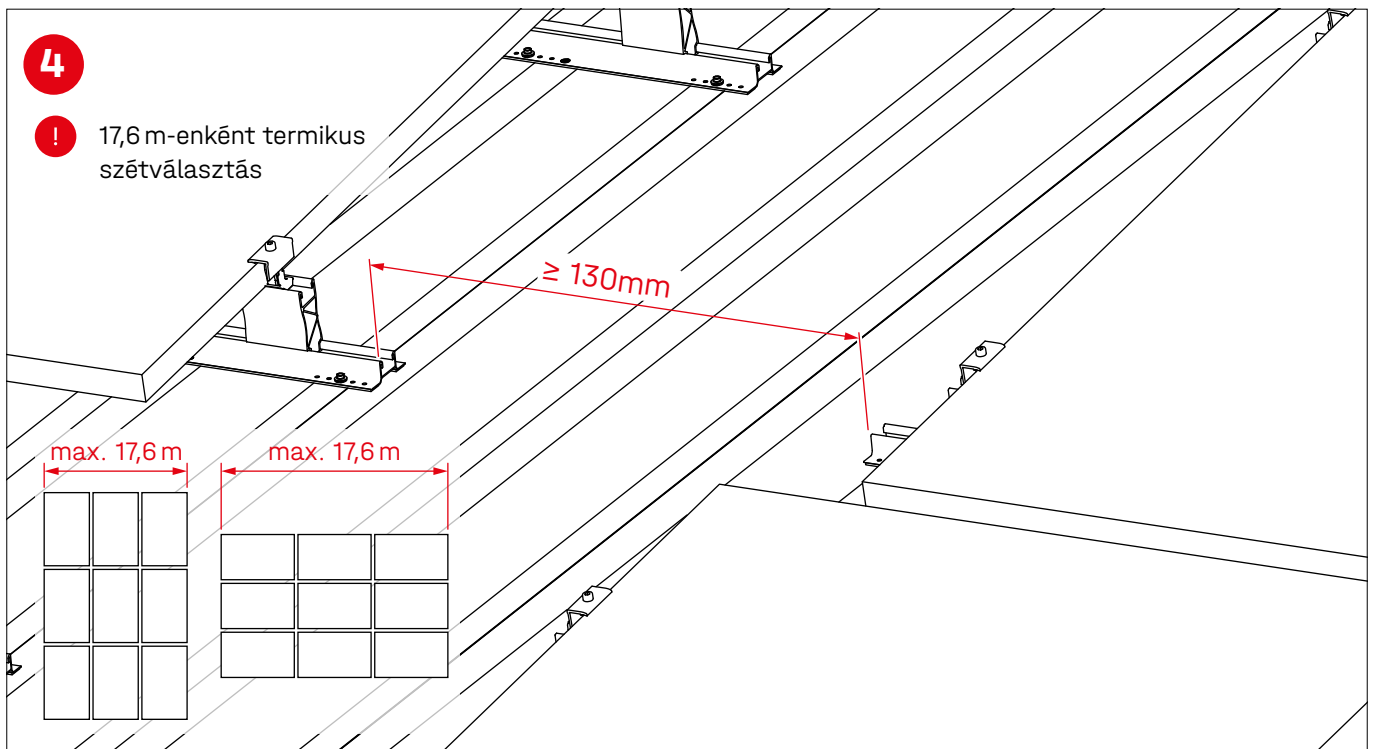
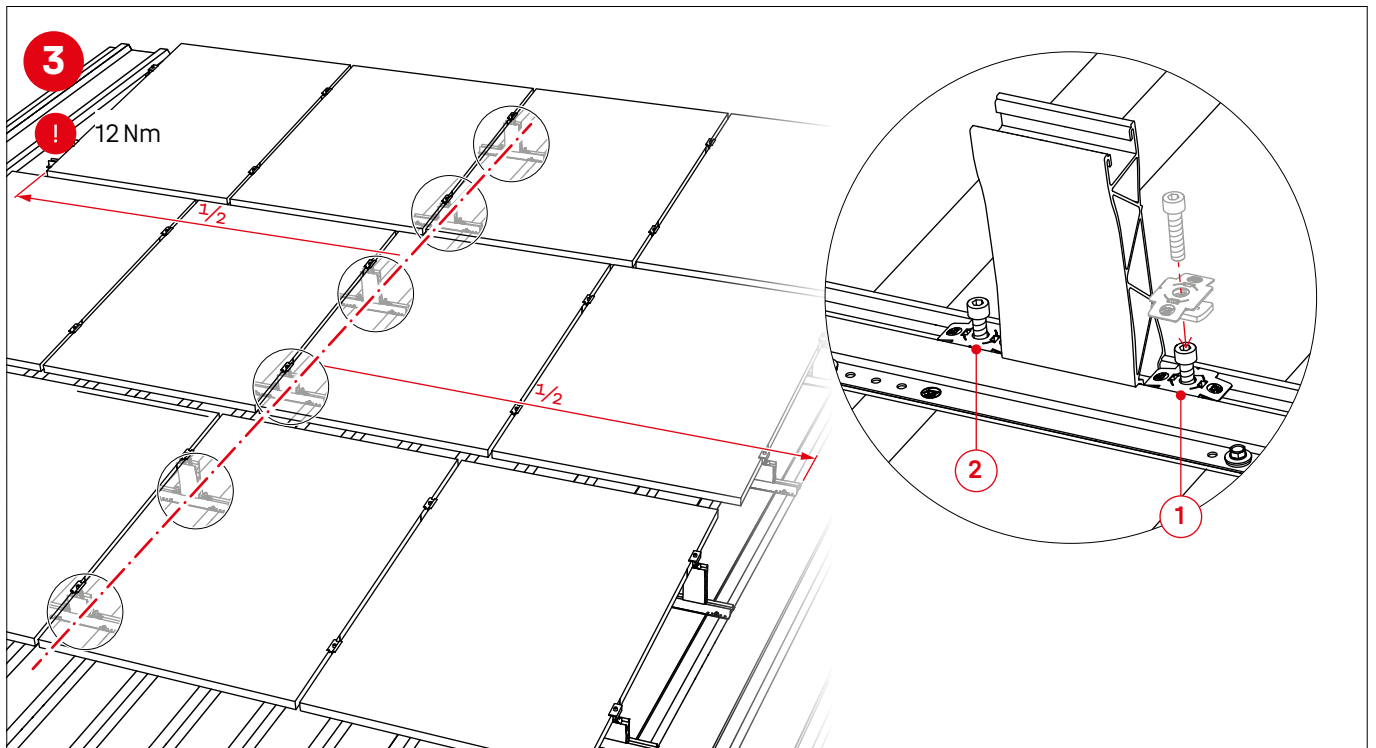
Fekvő panelhelyzet



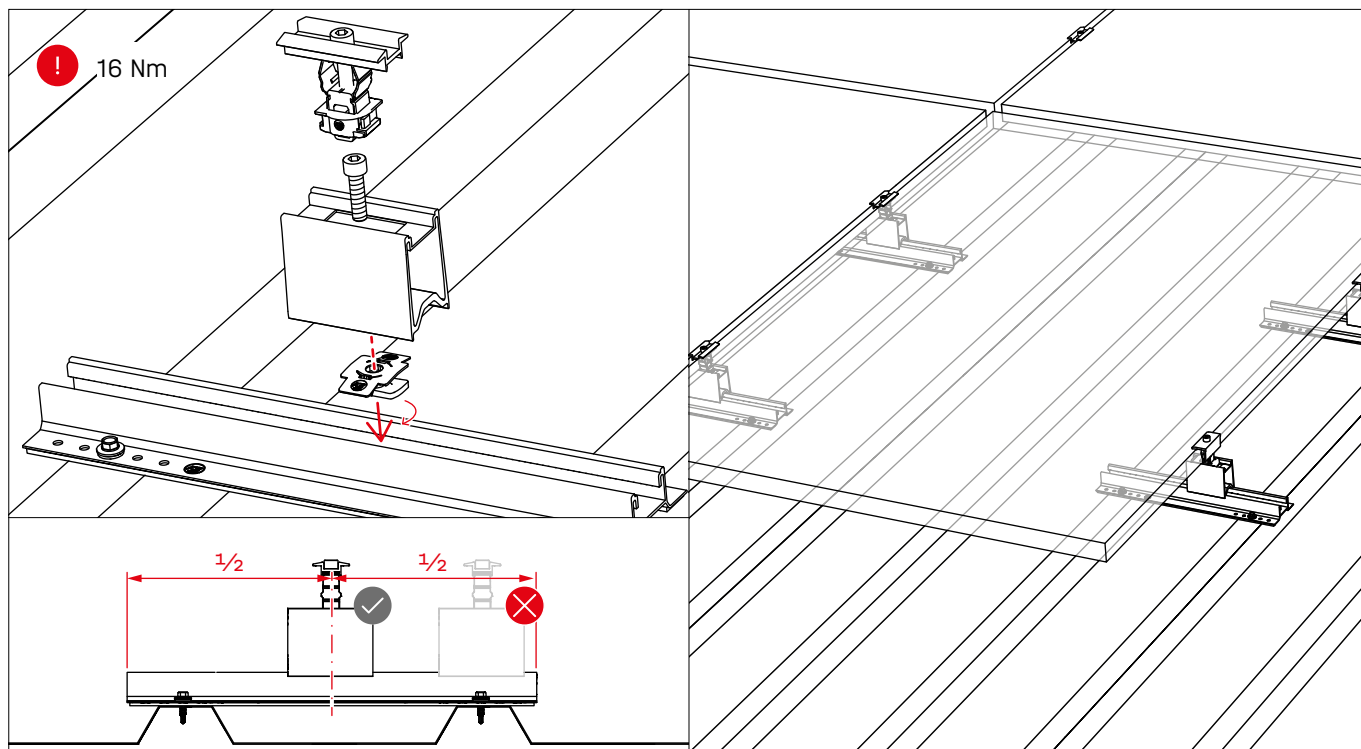


MiniFive 5°-os állványozás



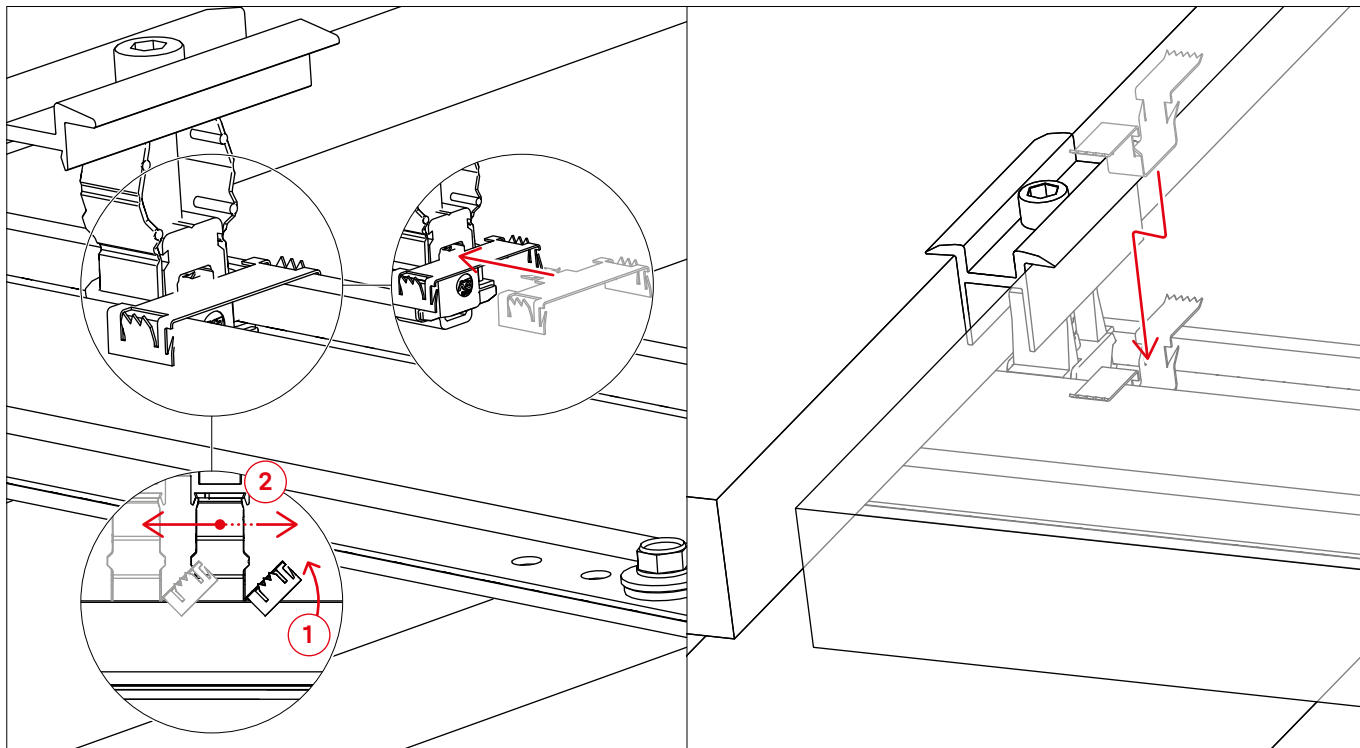


Tetővel párhuzamos állványozás a RailUp-pal

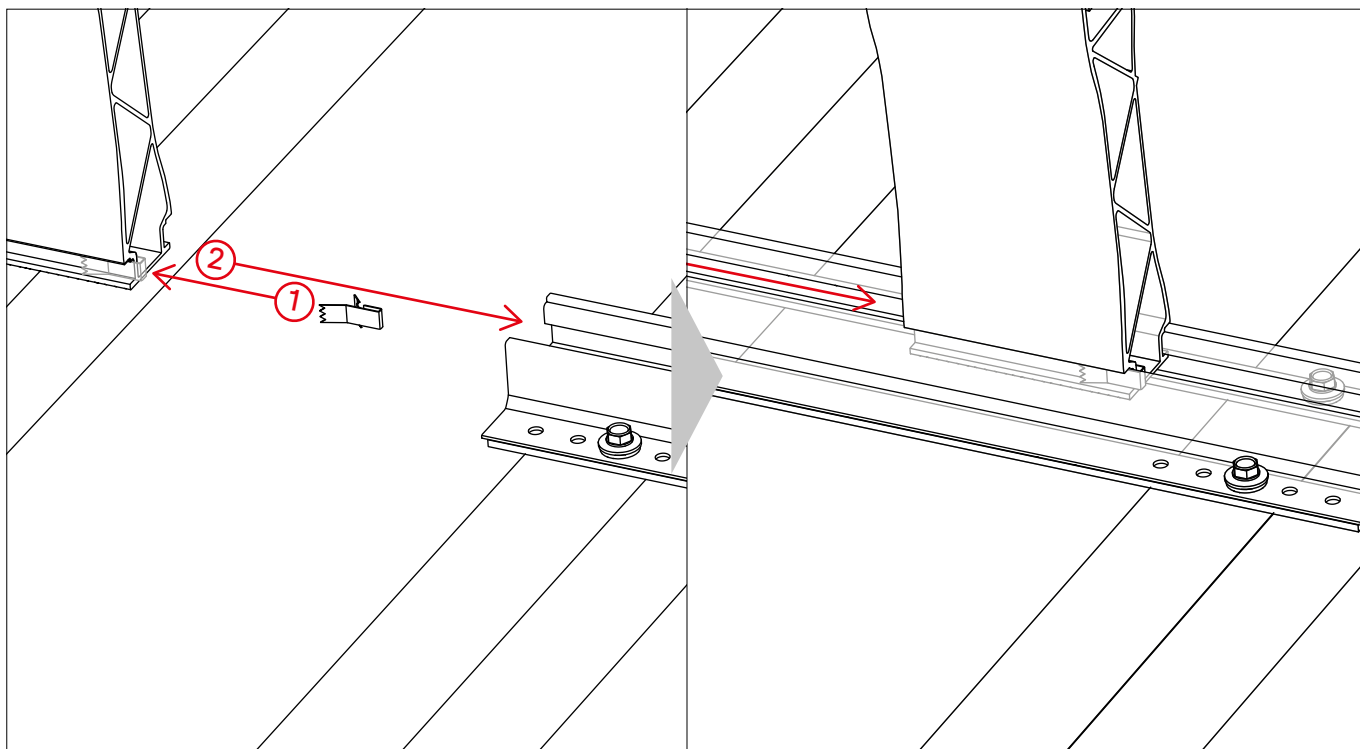


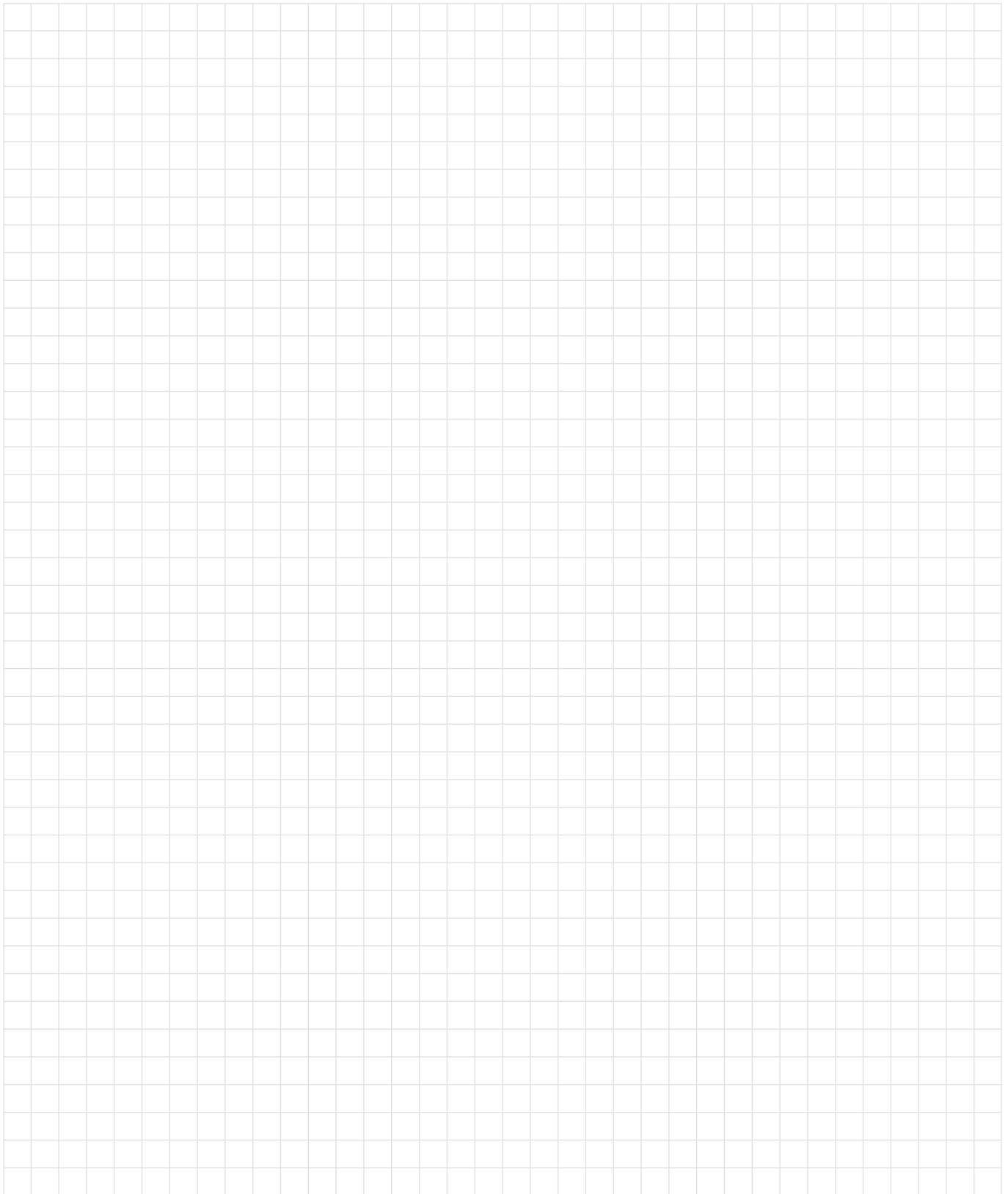
Modulkeret földelés TerraGrif termékkel

TerraGrif QL vagy K2SZ

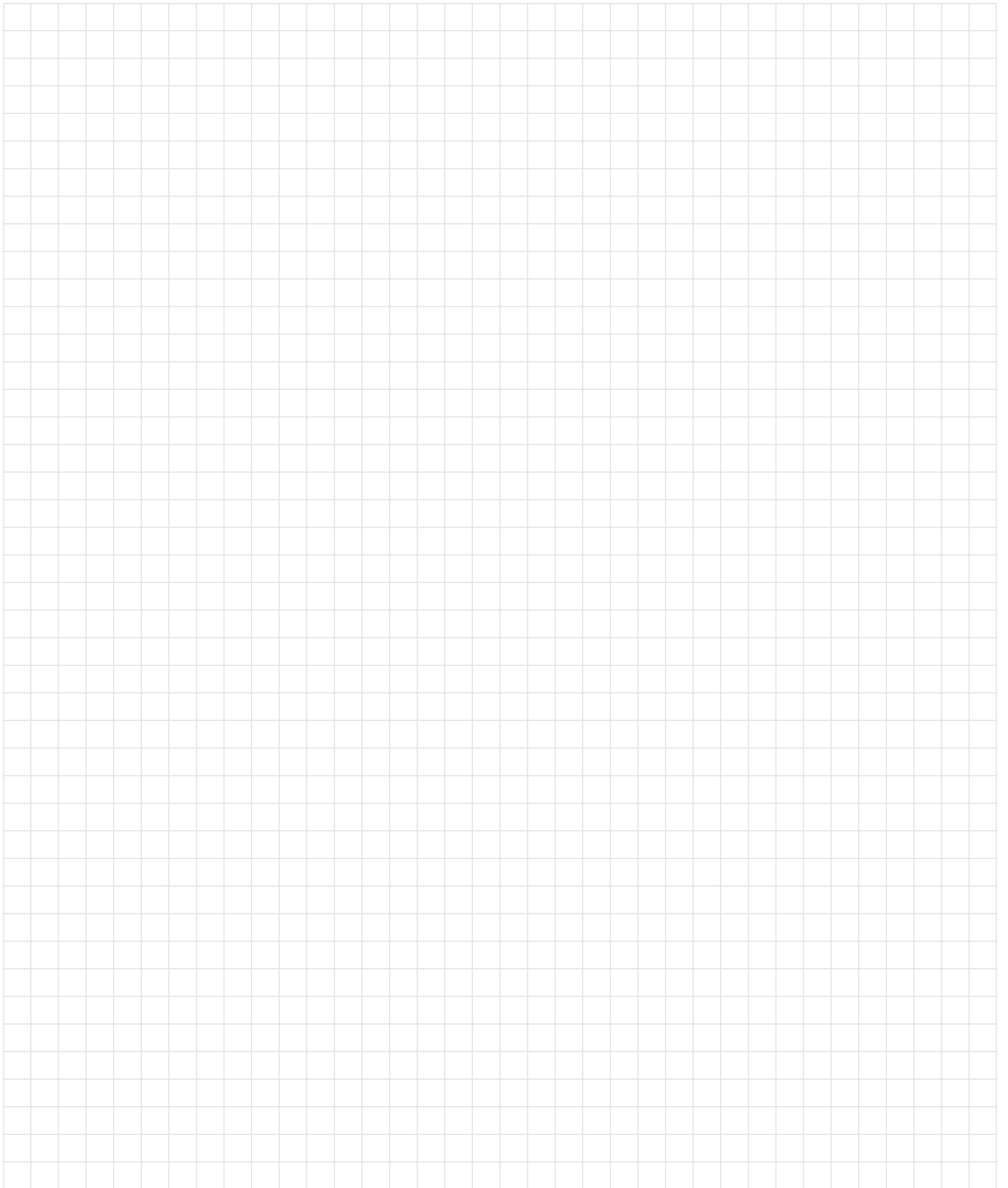


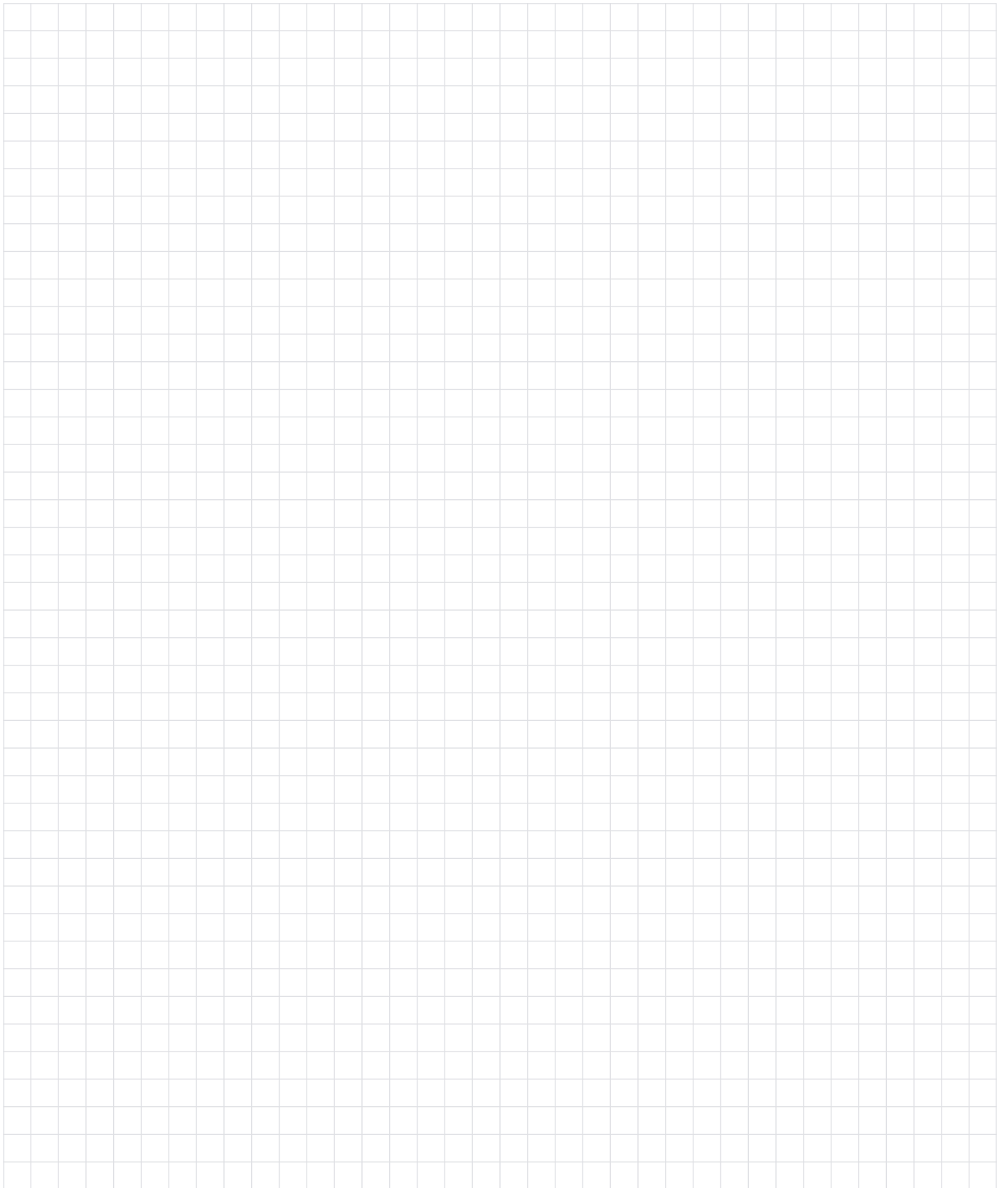
TerraGrif PL a MiniFive Front/End-hez





Jegyzetek





Köszönjük, hogy K2 szerelési rendszert választott.

A K2 rendszer elemei gyorsan és egyszerűen felszerelhetők.
Reméljük, hogy útmutatónk segítségül szolgál ebben.
Javaslatok, kérdések vagy javítással kapcsolatos felvetések esetén állunk szíves rendelkezésükre. A kapcsolattartási adatokat az alábbi címen találja:

- k2-systems.com/kontakt
- Szerviz forródrót: +49 7159 42059-0

Általános szállítási feltételeinket kell alkalmazni, melyek az alábbi címen tekinthetők meg: k2-systems.com

K2 Systems GmbH

Industriestraße 18 · 71272 Renningen · Németország
+49 (0) 7159 - 42059 - 0 · info@k2-systems.com · k2-systems.com

MiniRail MK2 Assembly HU V17 | 0124 · A változtatások joga fenntartva · A termékábrák csupán példák, és eltérhetnek az eredetitől.



Connecting Strength

k2-systems.com