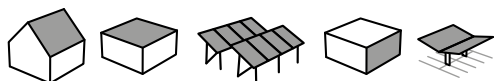




**Connecting Strength**



# Sistemas de montaje





# Contenido

Todo de un vistazo: encuentre el sistema adecuado:

Cubierta inclinada	Página	Teja plana	Azulejo liso	Pizarra	Panel sándwich trapezoidal	Chapa trapezoidal	Chapa ondulada	Fibrocemento ondulado	Junta vertical	Betún
Sistema K2 SingleRail	6	●	●	○	○	○	●	●	●	●
Sistema K2 SolidRail	7	●	●	●	●	●	●	●	●	○
Sistema K2 Insertion	8	●	●	●	●	●	●	●	○	○
Sistema K2 MultiRail/MultiRail CSM	9	○	○	○	●	○	●	○	○	○
Sistema K2 MiniRail	10	○	○	○	●	○	○	○	○	○
Sistema K2 BasicRail	11	○	○	○	●	●	○	○	○	○


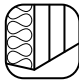


Cubierta plana	Página	Techo verde	Grava	Hormigón	Membrana	Chapa trapezoidal	Unilateral	Bilateral
Sistema K2 Dome 6	14	●	●	●	●	●	●	●
Sistema K2 Dome Zero	15	●	●	●	●	○	○	○
Sistema K2 TiltUp Vento	16	●	●	●	○	○	●	○
Sistema K2 GreenRoof Vento	17	●	●	○	○	○	●	●



## Garantía

Todos los componentes del sistema tienen una garantía de producto de 12 años. Si el proyecto se planifica en K2 Base con certificación estática y se documenta en K2 DocuApp, la garantía del sistema de montaje se amplía a 20 años:

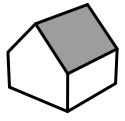
[k2-systems.com/en/warranty](https://k2-systems.com/en/warranty)

		Hormigón/mampostería*	Panel sándwich trapezoidal	Chapa trapezoidal	Chapa ondulada
<b>Fachada</b>	Página				
Sistema K2 WallPV FacadeRail	20	<input checked="" type="radio"/>	<input type="radio"/>	<input type="radio"/>	<input type="radio"/>
Sistema K2 WallPV CarrierRail	21	<input type="radio"/>	<input checked="" type="radio"/>	<input type="radio"/>	<input type="radio"/>
Sistema K2 WallPV MultiRail MultiRail CSM	22	<input type="radio"/>	<input type="radio"/>	<input checked="" type="radio"/>	<input checked="" type="radio"/>
Sistema K2 WallPV PerfoRail M	23	<input checked="" type="radio"/>	<input type="radio"/>	<input type="radio"/>	<input type="radio"/>
<b>Montaje en suelo</b>	Página				
Sistema K2 N-Rack	26				
<b>Carport</b>	Página				
Sistema K2 Carport	30				

\* Es necesario realizar pruebas de carga en la mampostería.

● Adecuado    ○ Inadecuado





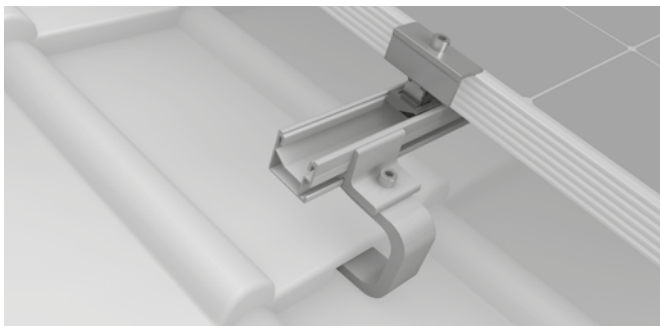
# Cubierta inclinada





# Sistema K2 SingleRail

Amplia gama de rieles adecuados para diversos casos de carga y muchos voladizos. La conexión lateral directa al riel permite una instalación rápida y económica. El ajuste individual de la altura proporciona flexibilidad adicional durante la instalación.



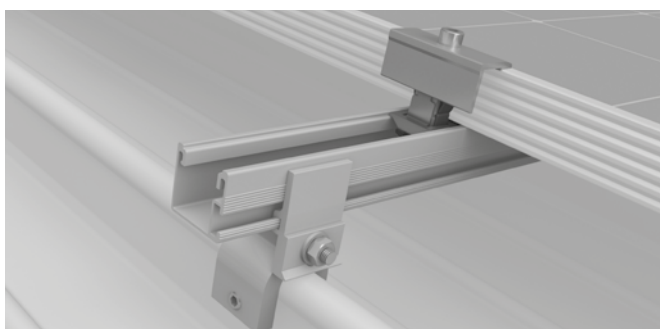
## Tejas y pizarra

- Ganchos para techados aptos para la mayoría de tejas de arcilla, tejas planas y tejas de hormigón
- Fácil ajuste de altura en la placa base, en voladizo o en la conexión con orificio ranurado
- El 80 % de todas las aplicaciones se pueden resolver con SingleHook 3S o 4S



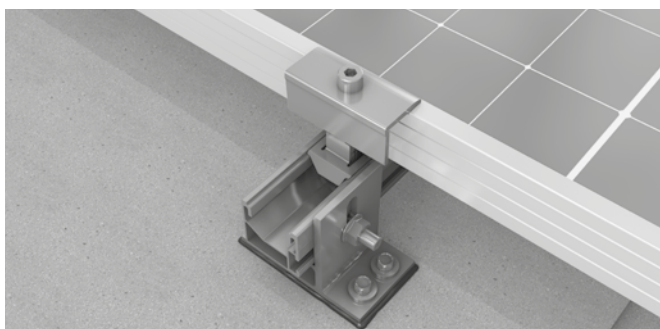
## Fibrocemento corrugado y chapa metálica corrugada

- Para todas las cubiertas de fibrocemento ondulado y chapa ondulada con subestructura de madera
- Sellado seguro en la cubierta
- Conexión para trepadores
- abZ (homologación técnica general) en Alemania



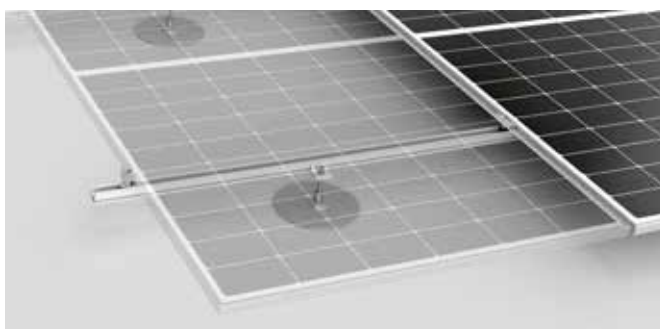
## Junta vertical

- Múltiples posibilidades de aplicación: junta doble, junta angular, junta a presión y junta redonda
- Conexión lateral directa al riel
- Montaje sin Perforación



## Betún

- Montaje con el SpliceFoot
- Fijación en la viga o en el entablado de madera
- Sellado hermético gracias a la capa de butilo premontada en el componente



## Láminas

- Fijación segura y estable a cubiertas inclinadas con lámina metálica mediante placas de anclaje o pies de montaje
- Instalación sencilla con los componentes SingleRail de probada eficacia

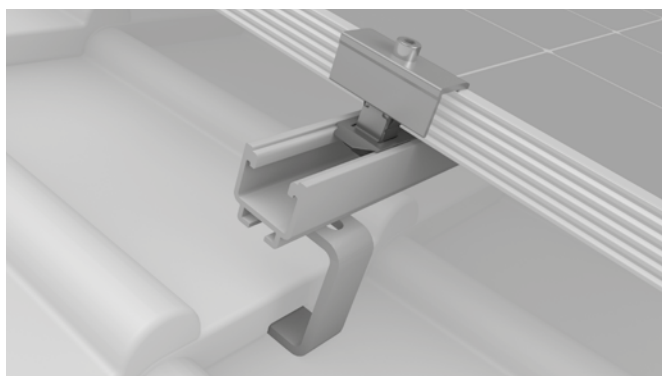


Más información,  
**todos los datos técnicos  
y componentes**



# Sistema K2 SolidRail

Amplia gama de rieles adecuados para diversos casos de carga y muchos vanos. Se pueden instalar rápida y fácilmente en tejas, chapas trapezoidales, fibrocemento corrugado y cubiertas de chapa.



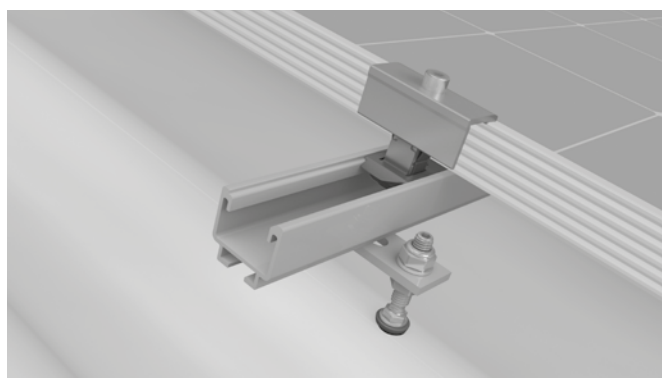
## Tejas y pizarra

- Ganchos para tejados aptos para la mayoría de tejas de arcilla, tejas planas y tejas de hormigón
- Ganchos para tejados de acero inoxidable para tejas con pocas posibilidades de mecanizado
- Máxima flexibilidad gracias a la conexión ajustable, ideal para su instalación en vigas estrechas o a diferentes alturas



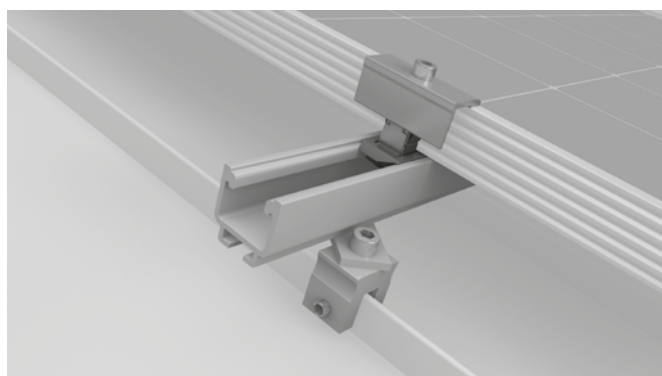
## Chapa trapezoidal

- Montaje con fijaciones solares en chapas trapezoidales y cubiertas de elementos sándwich
- Fijación en la subestructura de acero o madera
- abZ (homologación general para la construcción) en Alemania



## Fibrocemento corrugado y chapa metálica corrugada

- Para todas las cubiertas de fibrocemento ondulado y chapa ondulada con subestructura de madera o acero
- Sellado seguro en la cubierta
- abZ (homologación técnica general) en Alemania



## Junta vertical

- Muchas posibilidades de aplicación: doble junta vertical, junta angular, junta a presión y junta redonda
- Montaje sin Perforación





# Sistema K2 InsertionRail

Para un aspecto general armonioso sin necesidad de abrazaderas para los módulos. La sección cerrada del perfil resulta en una atractiva solución sin huecos ni pinzas entre paneles. Instalación Ultrarrápida de los módulos por una sola persona, sin tornillos ni abrazaderas.



## Tejas y pizarra

- Ganchos aptos para la mayoría de tejas de arcilla, tejas planas y tejas de hormigón
- Fácil ajuste de altura en la placa base o el soporte
- El 80 % de todas las aplicaciones se pueden resolver con SolidHook 3S+ o 4S+



## Chapa trapezoidal

- Conexión con el carril de montaje MultiRail
- Montaje sencillo y planificación rápida con pocos componentes



## Fibro cemento corrugado y chapa metálica corrugada

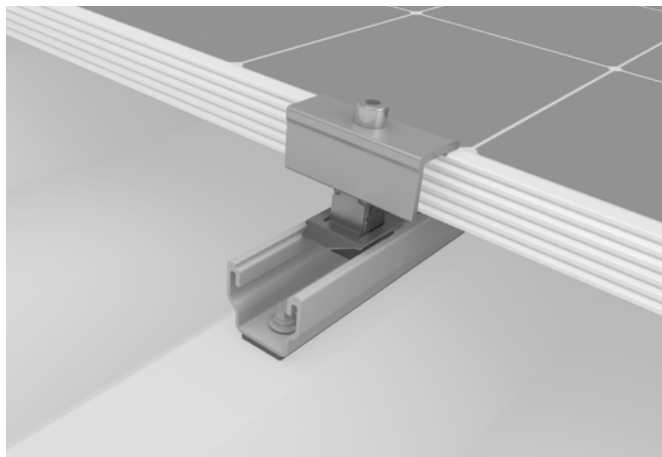
- Para todas las cubiertas de fibrocemento ondulado y chapa ondulada con subestructura de madera
- Posibilidad de conexión con Climber
- abZ (homologación técnica general) en Alemania
- Posibilidad de conexión adicional con MultiRail CSM en chapa ondulada (*Más información en la página 22*)





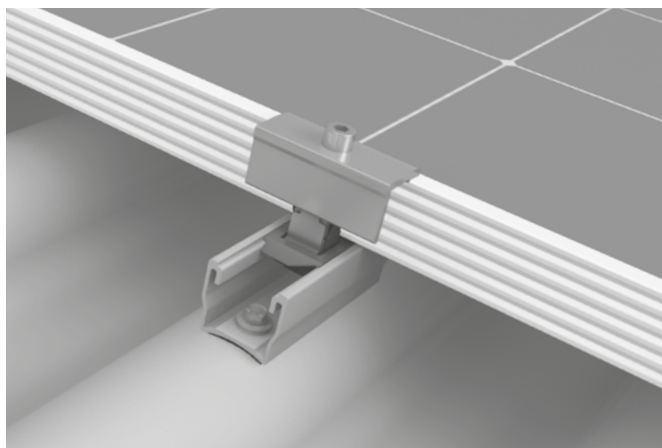
# Sistema K2 MultiRail

Conexión al tejado y riel de montaje con un solo componente. Permite una planificación rápida con pocos materiales. El sistema se puede instalar fácilmente en tejados inclinados de 5 a 75° con chapa trapezoidal y chapa ondulada. No es necesario taladrar previamente ni realizar fijaciones laboriosas en la subestructura del tejado durante la instalación.



## K2 MultiRail

- Montaje con un solo componente en chapa trapezoidal y Panel sándwich
- Carril corto disponible en diferentes longitudes para diferentes aplicaciones, como aquellas que implican requisitos de carga elevada



## K2 MultiRail CSM

- Instalación rápida y sencilla en chapas onduladas
- Disponible en varias longitudes

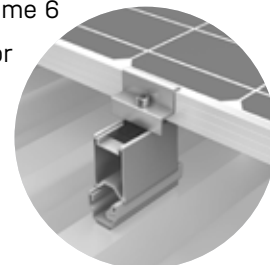
## Aspectos destacados

### RailUp para obtener más beneficios

- La elevación mejora la ventilación de los módulos y, por lo tanto, la posibilidad de obtener mayores rendimientos.
- Fácil instalación de microinversores y optimizadores de potencia

### Con elevación para un mayor rendimiento

- Combinación del MultiRail y componentes de nuestro sistema para tejados planos Dome 6
- Mejor ángulo de irradiación y por lo tanto, mayor rendimiento

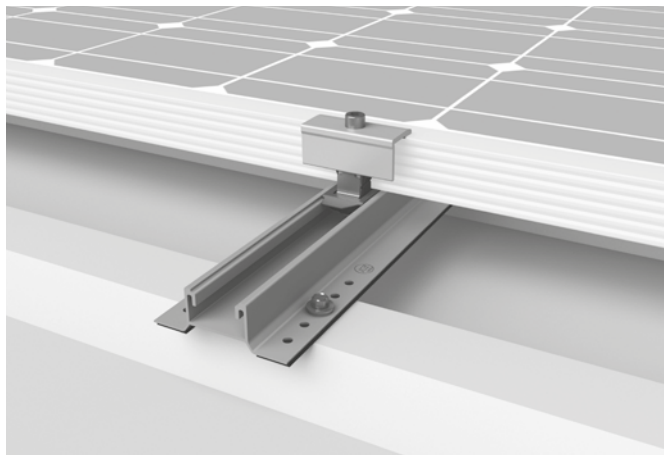


Más información,  
**todos los datos técnicos  
y componentes**



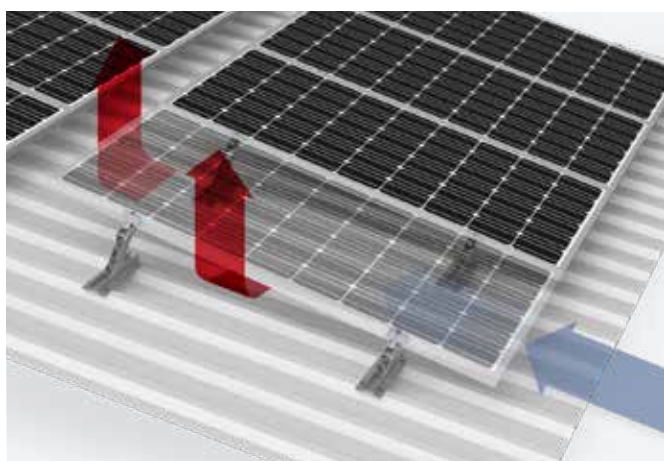
# Sistema K2 MiniRail

Las dimensiones compactas del sistema permiten un embalaje reducido y un peso ligero. Esto se traduce en un almacenamiento optimizado y un transporte sencillo. Durante la instalación no es necesario realizar taladros previos ni fijaciones laboriosas en la estructura del techo.



## K2 MiniRail MK2

- Instalación sencilla y rápida gracias a la reducida gama de componentes necesarios
- El canal MK2 permite el montaje con la misma abrazadera de módulo en todos los sistemas de tejados inclinados



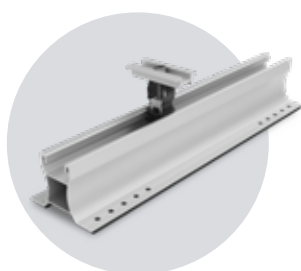
## K2 MiniFive MK2

- Posibilidad de inclinación adicional de 5° con el MiniFive MK2, fácil de instalar
- Ventilación trasera mejorada y mayor rendimiento
- Optimización de la inclinación del módulo y del ángulo de incidencia

## Aspectos destacados

### MiniRail 60 MK2

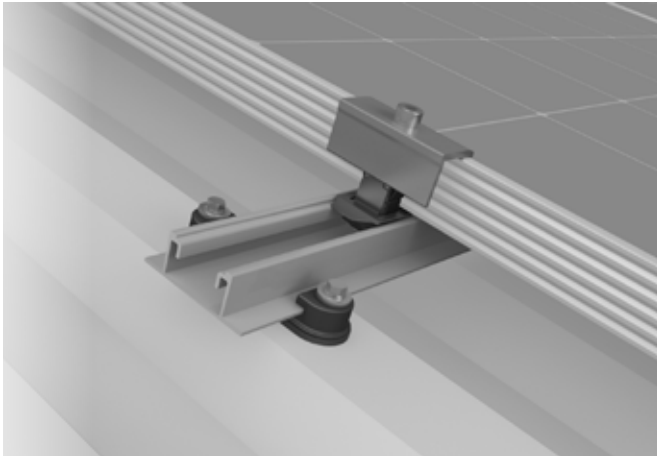
- Mayor distancia entre el módulo y la chapa trapezoidal (60 mm)
- El optimizador y el microinversor se pueden instalar debajo
- Ventilación trasera mejorada y mayor rendimiento del módulo





# Sistema K2 BasicRail

Solo se necesitan cuatro pasos de instalación y es apto para cargas elevadas. Expansión térmica controlada en la dirección del riel gracias a la fijación flotante del BasicClip. El sistema cuenta con la homologación general para la construcción (abZ) en Alemania. No es necesario taladrar previamente ni realizar fijaciones laboriosas en la subestructura del techo durante la instalación.



## Expansión lineal controlada

- La fijación flotante del riel del BasicClip permite una expansión térmica controlada del riel
- No se transmiten fuerzas al revestimiento del techo

## Aspectos destacados

### Opción de montaje horizontal

- El montaje horizontal es posible con el accesorio K2 AddOn
- Sin capa de riel adicional y con bloques de módulos sin interrupciones

### RailUp para obtener más rendimiento

- La elevación mejora la ventilación de los módulos y, por lo tanto, la posibilidad de obtener mayores rendimientos
- Fácil instalación de microinversores y optimizadores de potencia

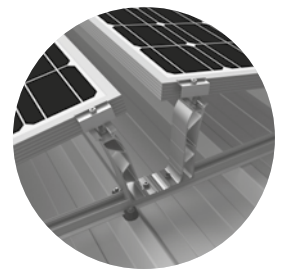


### Montaje en paneles sándwich

- Sistema BasicRail adecuado para cubiertas sándwich
- abZ (homologación general de la autoridad de construcción) para paneles de diferentes fabricantes
- Alta velocidad de instalación del sistema BasicRail y fijación directa en los elementos sándwich

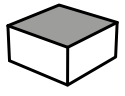
### Con inclinación hacia un mayor rendimiento

- Combinación del sistema BasicRail con el Peak de nuestros sistemas para cubiertas planas Dome 6
- Mayor rendimiento con un mejor ángulo de incidencia



Más información,  
**todos los datos técnicos  
y componentes**





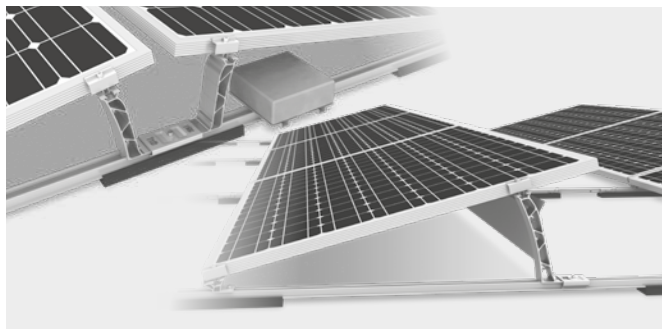
# Cubierta plana





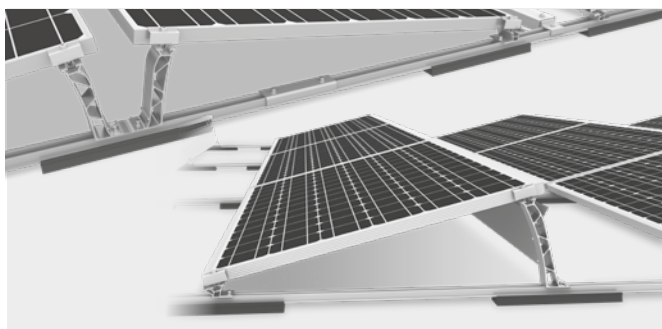
# Sistema K2 Dome 6

Para casi todos los revestimientos de cubiertas planas. El lastre está optimizado gracias a la aerodinámica del sistema y a las pruebas realizadas en túneles de viento. Anclaje seguro mediante fijación a cubiertas con una inclinación superior a 3° y una capacidad de cargas baja. Con una elevación de 10° o 15° y una orientación sur o este-oeste, se puede crear el ángulo de incidencia óptimo. Certificado con abZ (homologación general de la autoridad de construcción).



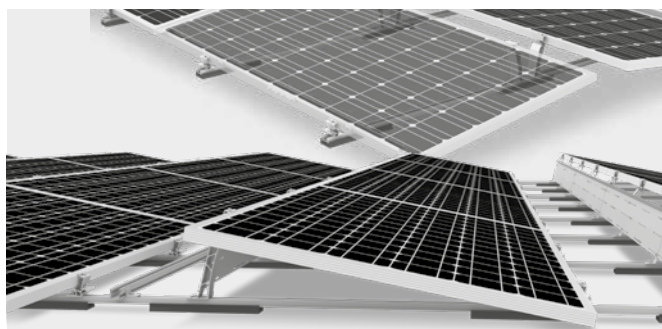
## K2 Dome 6 Xpress

- Montaje ultrarrápido en solo unos pasos
- Función de encaje a presión para picos y conectores de riel sin herramientas
- Optimización del ángulo de incidencia gracias a la opción de elevación hasta 15°



## K2 Dome 6 Classic

- El espaciado flexible entre filas permite personalizar los accesos para el mantenimiento.
- Instalación con muchos obstáculos para un aprovechamiento óptimo del espacio del tejado



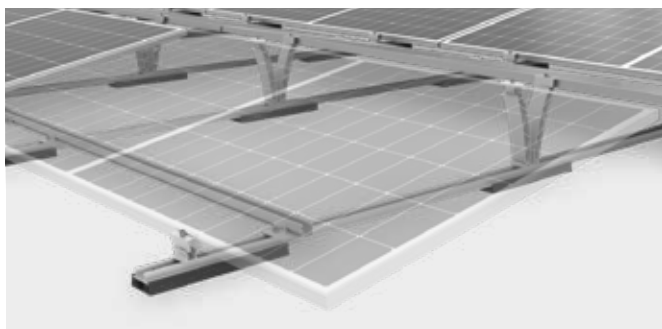
## K2 Dome 6 Classic LS

- La fijación en el lado largo del módulo lo hace adecuado para cargas más elevadas



## K2 Dome 6 Lifted LS

- Fijación con anclaje de montaje para instalación elevada sobre la membrana del tejado
- Especialmente adecuado para tejados con baja capacidad de carga
- Compatible con múltiples tipos de anclajes para tejados
- Componentes existentes para facilitar la instalación



## K2 Dome 6 Xpress LS

- Sistema premontado para casos de cargas elevadas
- Instalación rápida: componentes premontados y mecanismo de clic que no requiere herramientas en su mayor parte
- Sujeción en el lado largo del módulo para casos de cargas elevadas y la generación actual de módulos

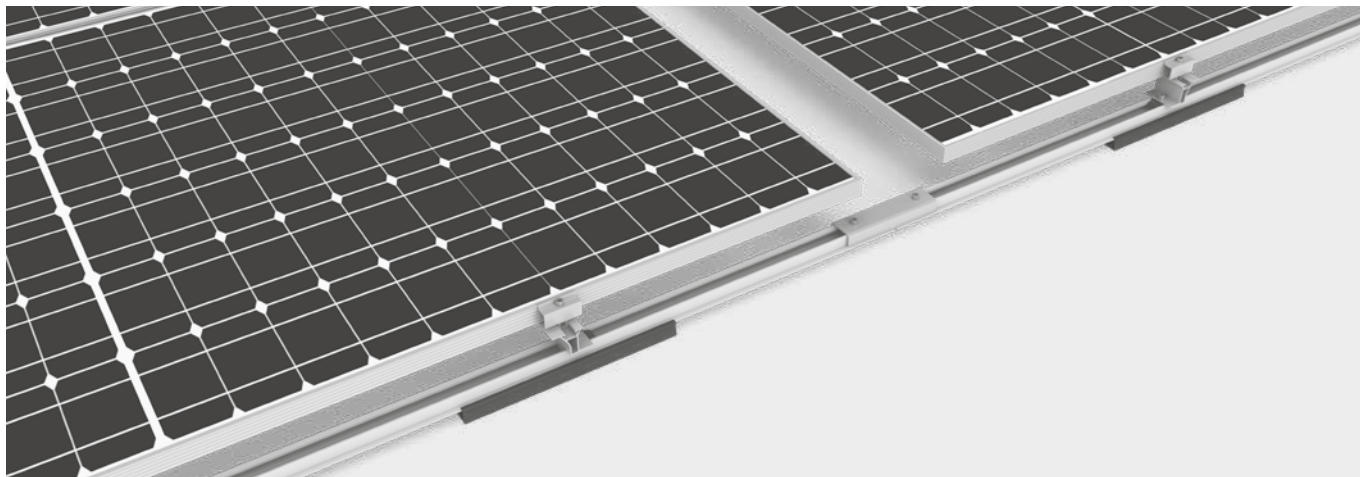


Más información,  
**todos los datos técnicos  
y componentes**



# Sistema K2 Dome Zero

Para montaje paralelo al tejado utilizando muchos de los componentes Dome 6. Se puede realizar un anclaje seguro con conexión fija para tejados con más de 3° y reservas de carga bajas.



## Aspectos destacados

### Inclinación del tejado hasta 10°

- La conexión fija Dome FixPro S permite su uso en tejados con una inclinación de hasta 10°

### Pocos componentes

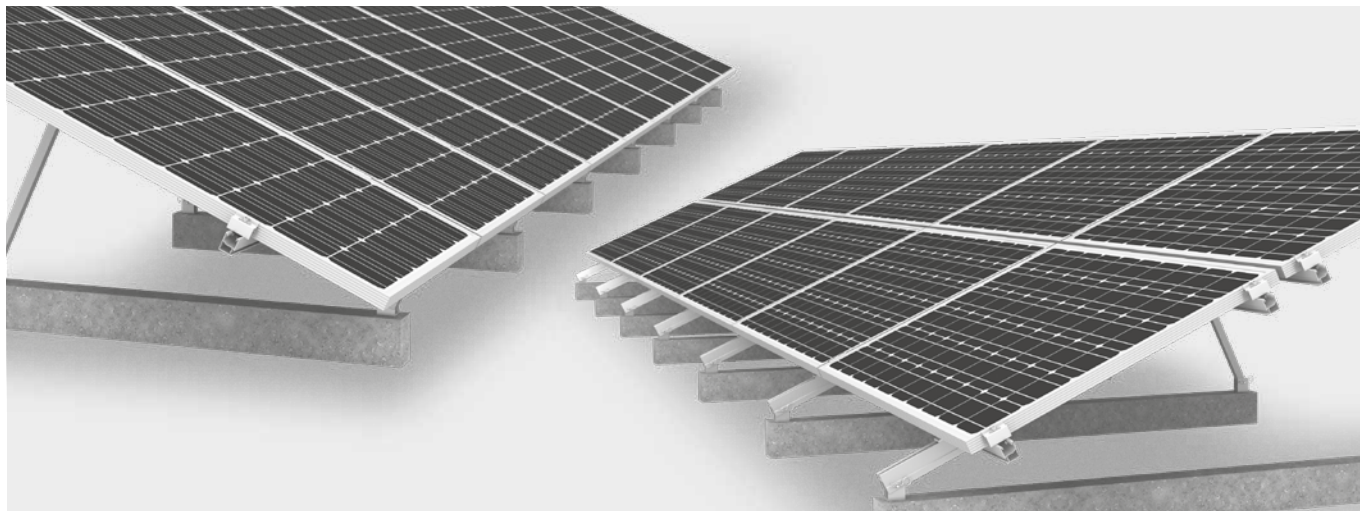
- La mayoría de los componentes son compatibles con el sistema Dome 6
- Dome Zero Peak se utiliza para módulos paralelos al techo (0°)





# Sistema K2 TiltUp Vento

Diversas disposiciones de los módulos y tres ángulos de inclinación diferentes (20°, 25°, 30°). Se pueden montar de forma flexible en muchos tejados, ya sea con lastre y cimentación de hormigón o mediante conexión directa a anclajes de hormigón.



## Aspectos destacados

### Diferentes conexiones de techo

- Lastrado con cimentación de hormigón
- Posibilidad de conexión directa con anclajes de hormigón

### Diferentes diseños de módulos

- Posibilidad de montaje en vertical u horizontal con los mismos componentes
- Sujeción por el lado corto o largo de los módulos

### 3 ángulos de inclinación diferentes

- Todos los módulos están disponibles en 3 ángulos de inclinación: 20°, 25° y 30°.
- Los componentes para diferentes elevaciones son los mismos en todos los casos.

### Pocos componentes

- Sofisticado, con conexiones bien pensadas y pocos componentes
- Permite el almacenamiento sistémico





# Sistema K2 GreenRoof Vento

Solución inteligente para cubiertas planas ecológicas y de grava. Flexibilidad en cuanto a la orientación de los módulos, el ángulo de inclinación y la geometría del sistema. Se puede integrar en cubiertas ecológicas ya existentes.



## Aspectos destacados

### Instalación flexible

- Orientación del módulo en vertical u horizontal
- Inclinaciones de 10° y 15°
- Geometría del sistema en forma de S, A o V
- El espacio entre las filas de módulos también se puede ajustar de forma variable para instalaciones este-oeste, lo que permite un mantenimiento flexible

### Solución en kit

- Kits de vigas premontados para una instalación más rápida
- Kits de vigas en dos longitudes con elevación de 10°

### Buena integración en cubiertas verdes

- La distancia entre el módulo y la superficie del tejado y la geometría del sistema permiten el acceso por debajo de los módulos y, por lo tanto, un fácil mantenimiento del tejado verde

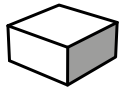
### Concepto modular K2

- Componentes existentes del sistema K2 TiltUp Vento



Más información,  
**todos los datos técnicos  
y componentes**





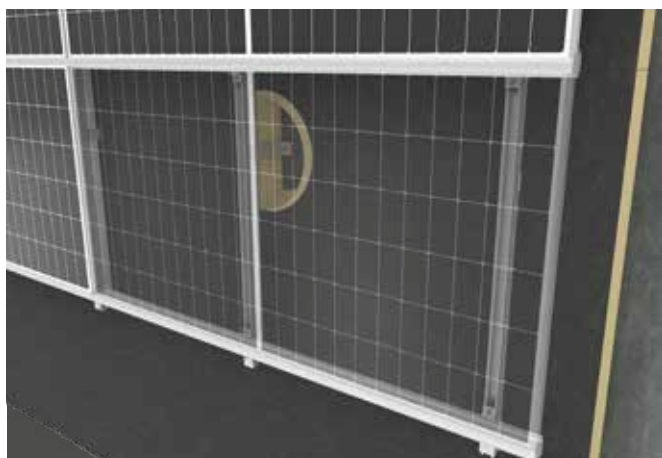
# Fachada





# Sistema K2 WallPV FacadeRail

La solución flexible para fachadas de hormigón.



## Soportes de pared para una conexión flexible a fachadas de hormigón

- Los soportes de pared se fijan al hormigón
- Conexión al K2 FacadeRail con el K2 InsertionRail

## Aspectos destacados

### Combinación de RVF y ETICS

- La fijación a una fachada ventilada trasera (RVF) o a un revestimiento impermeable debe ser proporcionada por el cliente
- La instalación en sistemas compuestos de aislamiento térmico exterior (ETICS) es posible cuando la fachada es de nueva construcción

### Superficie cerrada con rieles insertables

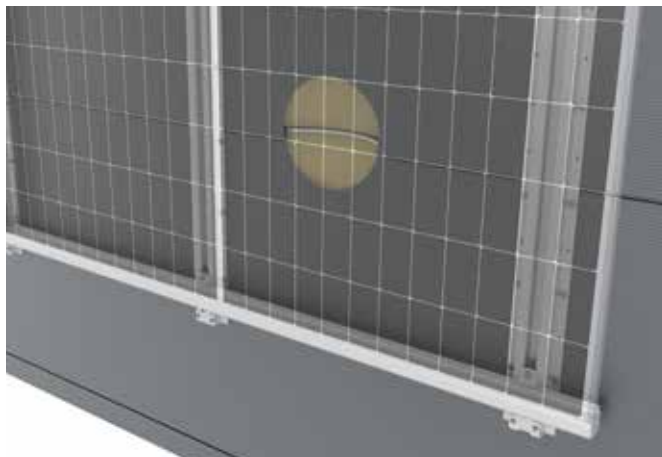
- Aspecto elegante gracias a los rieles insertados en color plata o negro
- Instalación rápida y segura con ventilación trasera garantizada





# Sistema K2 WallPV CarrierRail

Las fachadas con paneles sándwich son un campo de aplicación importante para los sistemas fotovoltaicos verticales, y nuestra solución es el sistema CarrierRail para paneles FischerTHERM Carrier® de Fischer Profil GmbH.



## Fachadas con FischerTHERM Carrier®

- La solución para fachadas con paneles sándwich FischerTHERM Carrier® en grandes edificios comerciales
- Solución de instalación con CarrierRail homologado por las autoridades de construcción y alta velocidad de instalación
- Se puede combinar con revestimientos de fachada

## Aspectos destacados

### Fijación rápida y segura

- Instalación con tornillos para chapa homologados por las autoridades de construcción y probados en el sector de las cubiertas
- Instalación sencilla gracias al canal MK2 y a los principios de instalación K2 ya conocidos

### Superficie cerrada con riel de inserción

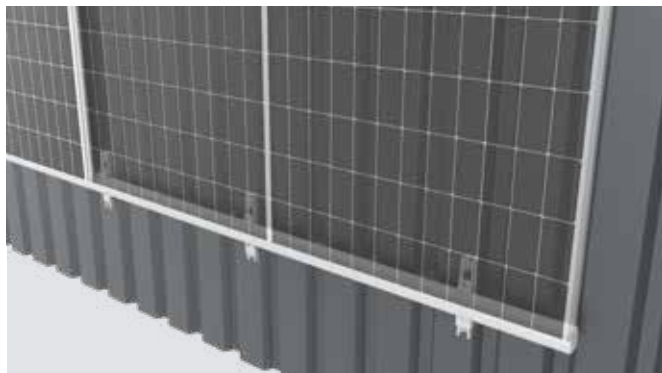
- Aspecto elegante gracias al riel de inserción en color plateado o negro
- Instalación rápida y segura con ventilación trasera garantizada





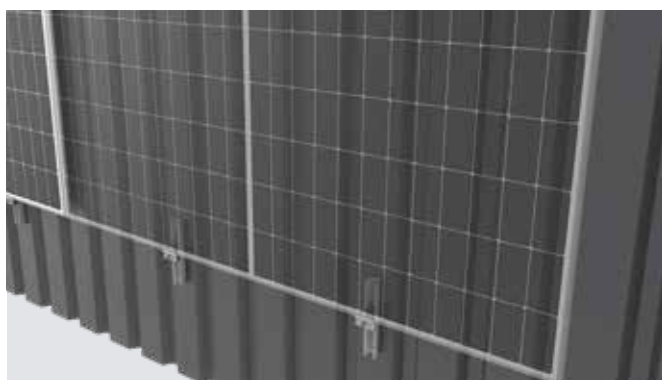
# Sistema K2 WallPV MultiRail

Uno de los revestimientos de fachadas más comunes en los sectores industrial y agrícola es la chapa trapezoidal o corrugada. Para estos materiales, confiamos en nuestro sistema de sujeción MultiRail probado y testado. Ofrecemos un sistema de fijación a la pared eficiente y fácil de instalar.



## Para grandes proyectos de construcción comercial

- La superficie cerrada con rieles de inserción crea un aspecto general atractivo
- Para una instalación rápida y segura de los módulos en la fachada



## Para sistemas más pequeños

- Instalación eficiente y flexible de sistemas más pequeños con el K2 FacadeClamp

## Aspectos destacados

### Sistema establecido

- Muchas ventajas y alta seguridad gracias al sistema probado en el sector de los tejados
- Instalación sencilla gracias a la conexión a la pared y al riel de montaje en un solo componente

### Compatible universalmente

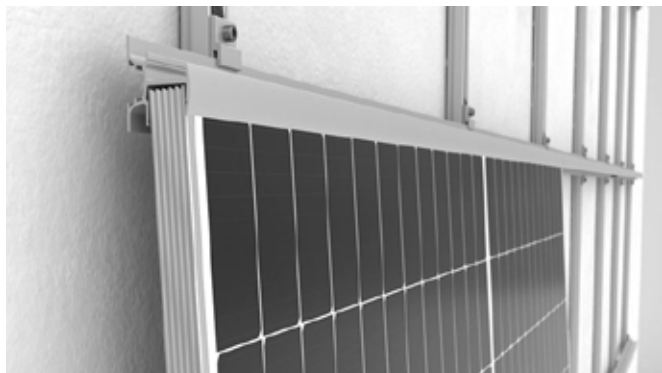
- Los sistemas InsertionRail y FacadeClamp se pueden utilizar para la mayoría de perfiles de chapa trapezoidal y corrugada
- Adecuados para almacenes, naves, proyectos comerciales y edificios agrícolas, tanto grandes como pequeños





# Sistema K2 WallPV PerfoRail

La solución ideal para sistemas fotovoltaicos en fachadas de hormigón con aislamiento térmico existente: el sistema permite una instalación rápida y sencilla sin necesidad de cortar el aislamiento. El InsertionRail también crea un aspecto general estético y armonioso.



## Uso flexible: para edificios residenciales e industriales con aislamiento existente

- La superficie cerrada con rieles de inserción crea un aspecto general atractivo
- Para una instalación rápida y segura de los módulos en la fachada

## Aspectos destacados

### REISSER-Screw RDS-CA

- El tornillo RDS-CA REISSER se puede fijar directamente a través del aislamiento de la fachada en el hormigón sin necesidad de cortar el aislamiento
- Adecuado para distintos espesores de aislamiento y ajustable individualmente.
- Compensa las irregularidades, independientemente de la estructura del edificio existente.

### Instalación sencilla con K2 PerfoRail M

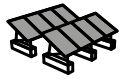
- Conexión directa al tornillo REISSER gracias a los orificios pretaladrados
- Instalación rápida e intuitiva

### Ventajas del riel de inserción K2

- Instalación rápida y sencilla de los módulos
- Proporciona al sistema fotovoltaico un aspecto general coherente y estético







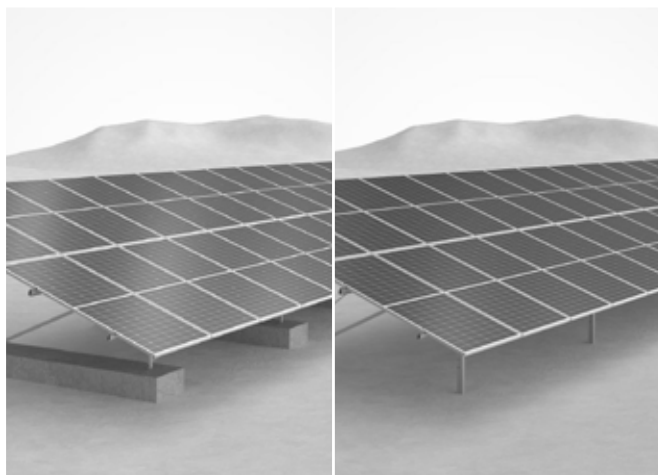
# Montaje en suelo





# Sistema K2 N-Rack

Fundamentalmente inteligentes: soluciones sistemáticas montadas en el suelo.



## Instalación sencilla, flexible y rápida

- Fijación con hormigón o cimentación con pilotes hincados
- Múltiples opciones de inclinación: 15° y 20°
- Solución flexible y personalizada para una amplia gama de requisitos

## Aspectos destacados

### Múltiples opciones de fundaciones

- Instalación directamente en el suelo o sobre cimentaciones de pilotes hincados
- Solución rápida y rentable mediante cimentaciones de pilotes hincados

### Múltiples opciones de inclinación

- Inclinación de 20°: instalación de dos filas de módulos
- Inclinación de 15°: posibilidad de instalar tres filas de módulos

### Instalación rápida y flexible

- Instalación sencilla y rápida
- Los mejores resultados en poco tiempo

### Sostenibilidad orientada al futuro

- Sostenible gracias a su excelente reciclabilidad y a una producción optimizada en cuanto a emisiones de CO2
- Ahorro de tiempo gracias a su fácil manejo



MyK2

# Todo el mundo K2 en una sola cuenta



## Regístrese una vez y disfrute de numerosas ventajas.

- Todo de un vistazo: captura de datos en K2 DocuApp, planificación de proyectos en K2 Base y funciones útiles como MyK2Price al alcance de la mano
- Visión general completa: próximas ferias de K2, noticias de K2, seminarios web de K2 y progreso individual con K2 Training

[my.k2-systems.com](https://my.k2-systems.com) 

## Cálculo a la velocidad de la luz

### MyK2Price

- Calcule proyectos fotovoltaicos de forma increíblemente rápida y sencilla a través de su smartphone o tableta.
- Obtenga una base excelente para sus ofertas con solo unas pocas cifras clave, incluso cuando esté de viaje.

## Adquiera conocimientos y certificación

### MyK2Training

- Realiza un curso de formación gratuito sobre K2
- Realiza un seguimiento de tu progreso y descarga tus certificados

[my.k2-systems.com](https://my.k2-systems.com) 





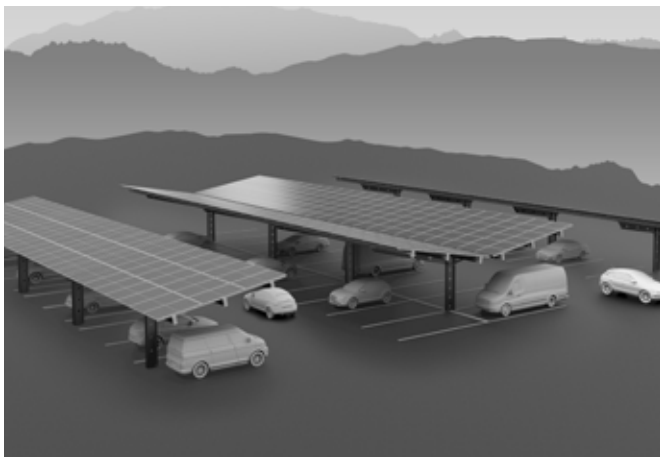
# Carport





# Sistema K2 Carport

Gran flexibilidad con el mínimo esfuerzo: una experiencia de aparcamiento cómoda con generación simultánea de energía.



## Cómodo y flexible

- El sistema de un solo soporte garantiza una experiencia de aparcamiento cómoda
- Instalaciones con o sin cubierta de chapa trapezoidal
- Disposición de los módulos: 3x vertical 10°, simple o doble

## Aspectos destacados

### Plazas de aparcamiento para todos los coches estándar y vehículos comerciales

- Altura del aparcamiento: borde delantero 3,15 m; borde trasero 2 m
- Espacio y protección suficientes para coches compactos y vehículos comerciales más altos.

### Cubierta opcional de chapa trapezoidal

Disponible en dos versiones:

- Con revestimiento de chapa trapezoidal para una protección robusta y una estética clásica
- Sin revestimiento de chapa trapezoidal para el uso de módulos bifaciales y un aspecto más moderno

### Diseño

- En versión simple o doble con inclinación de 10°
- Disposición del módulo 3x vertical

### Drenaje integrado en el techo opcional

- Solución eficiente y controlada para el drenaje del agua de lluvia con drenaje opcional del techo.

# Herramientas digitales K2 en todas las fases del proyecto

1.

Inicio del proyecto



## K2 DocuApp

Captura datos directamente en tu smartphone o tableta y comparte información con tus compañeros de trabajo.



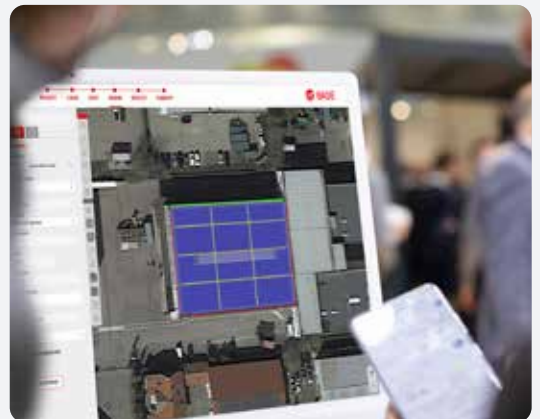
2.

Planificación



## K2 Base

Carga automática de los datos in situ desde la DocuApp. Planificación rápida, fiable y precisa con informe de resultados en K2 Base.



3.

Instalación



## K2 DocuApp

Tome fotos in situ con su smartphone y comparta información sobre el sistema en tiempo real con sus compañeros de oficina o acceda a la documentación de forma ágil desde la azotea.



4.

Finalización del proyecto



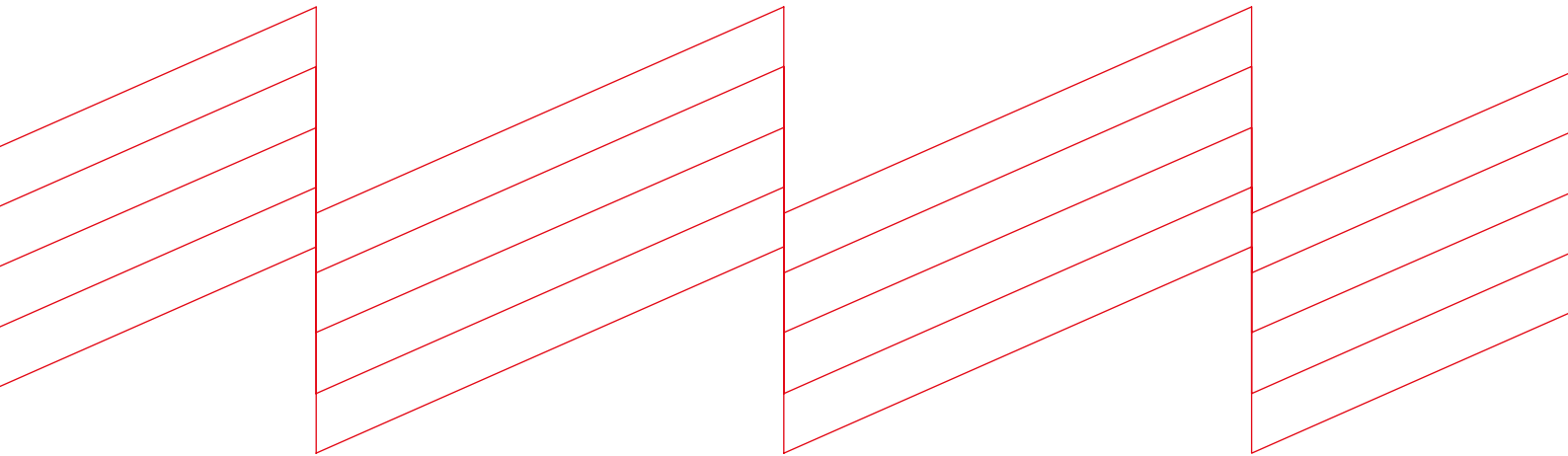
## K2 DocuApp

Finaliza el proyecto directamente en tu smartphone





**k2-systems.com**



**K2 Systems GmbH**

Haldenstraße 1 · 71272 Renningen · Germany  
+49 (0) 7159 - 42059 - 0 · info@k2-systems.com

Product Brochure ES V3 | 1225 · Sujeto a cambios  
Las ilustraciones del producto son meramente ilustrativas y pueden diferir del original.