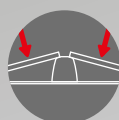
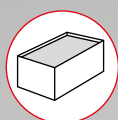
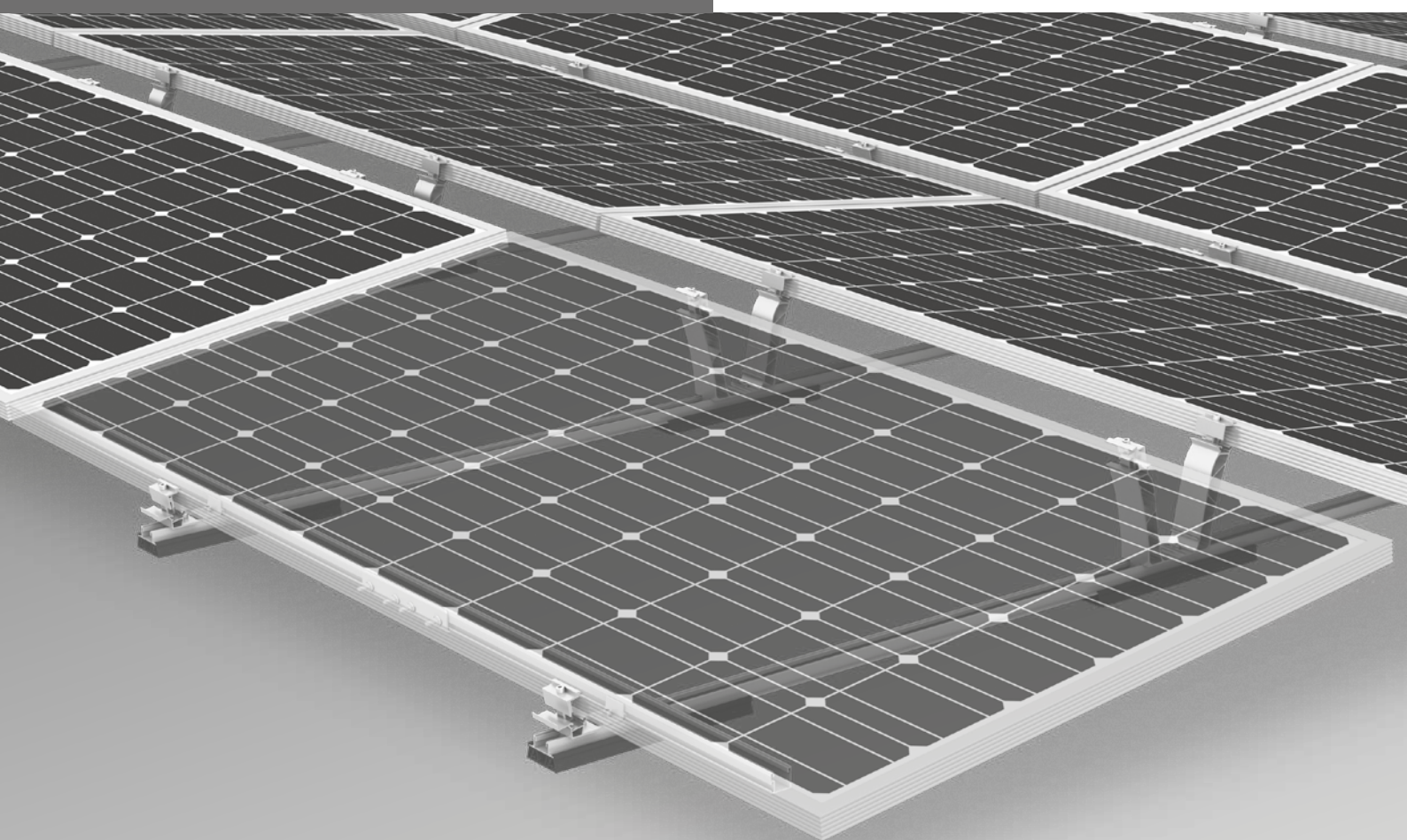


# System D-Dome 6 Classic LS

## INSTRUKCJA MONTAŻU



# Treść

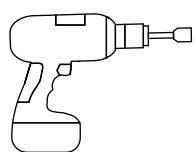
|  |    |
|--|----|
| / Przegląd narzędzi  | 3  |
| / Ogólne zasady bezpieczeństwa   | 4  |
| / Zasady ogólne  | 5  |
| · Projektowanie przy użyciu K2 Base  | 5  |
| · Wymogi dotyczące dachu   | 5  |
| · Wymogi statyczne   | 5  |
| · Ważne informacje dotyczące montażu   | 5  |
| · Komponenty bazowe  | 6  |
| · Balastowanie   | 8  |
| · Mocowanie na stałe w dachu   | 9  |
| / Montaż   | 10 |
| · Budowa bloku modułów z przegrodami termicznymi                                       | 10 |
| · Montaż modułów   | 16 |
| · Opcje balastowania i specyfikacje  | 18 |
| / Opcjonalne etapy montażu   | 20 |
| · Połączenie stałe z zastosowaniem Dome FixPro na przykładzie stopy montażowej Solmont | 20 |
| · Ułożenie kabli z zastosowaniem organizera Cable Manager                              | 21 |
| · Uziemienie ramy modułu za pomocą TerraGrif K2MI                                      | 21 |
| · Ułożenie kabli z zastosowaniem systemu PVX MultiMount                                | 22 |

## Sprawdzona jakość – potwierdzona wieloma certyfikatami

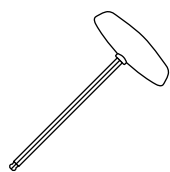
K2 Systems zapewnia bezpieczny montaż, najwyższą jakość i precyzję. Nasi klienci i partnerzy wiedzą o tym od dawna. Niezależne jednostki sprawdziły, potwierdziły i certyfikowały nasze kompetencje i komponenty.

Na stronie [k2-systems.com/en/technical-information](https://k2-systems.com/en/technical-information) można znaleźć nasze certyfikaty jakości i produktów.

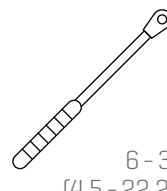
# Przegląd narzędzi



6 mm



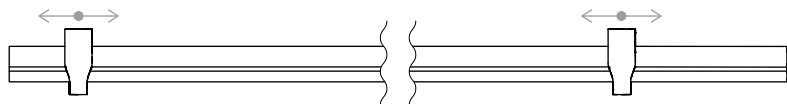
6 mm



6 - 30 Nm  
(4,5 - 22,2 lb-ft)

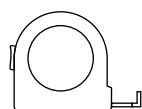


6 mm



**Dome Speed Spacer 2,25/2,50** · 2003253 / 2004129

Przymiary do modułów wg długości



≥ 3,0 m



≥ 6,0 m

## Digital Toolbox



**Czy znasz już nasze rozwiązania cyfrowe?** Już teraz zacznij korzystać z aplikacji K2 DocuApp i zapisuj pierwsze ważne dane projektowe bezpośrednio u klienta lub w miejscu inwestycji.

Następnie zastosuj te dane w programie planistycznym online Software K2 Base. Tutaj szybko, łatwo i bezpiecznie wykonasz projekt. Otrzymasz szczegółowy raport z projektu wraz z planem montażu i raportem statycznym. Interfejs K2+ umożliwia bezproblemowe przesyłanie danych projektowych do narzędzi projektowych innych producentów.

Aplikacja K2 DocuApp ułatwia i usprawnia prowadzenie dokumentacji projektowej – bez irytujących stosów papieru.

**Zarejestruj się i zacznij już teraz:**

[base.k2-systems.com](http://base.k2-systems.com) →

[docuapp.k2-systems.com](http://docuapp.k2-systems.com) →

# Ogólne zasady bezpieczeństwa

Uwaga: przestrzegać naszych Ogólnych Zasad Montażu.

Są one dostępne na stronie [k2-systems.com/en/technical-information](https://k2-systems.com/en/technical-information)

- Instalacje mogą montować i uruchamiać wyłącznie osoby, które z uwagi na kompetencje zawodowe (np. wykształcenie lub działalność), ew. doświadczenie, potrafią zagwarantować przepisowe wykonanie tych prac.
- Przed montażem sprawdzić, czy produkt spełnia obowiązujące lokalnie wymogi statyczne. W przypadku instalacji dachowych zawsze sprawdzać nośność dachu inwestycji.
- Koniecznie przestrzegać krajowych i właściwych dla danego regionu przepisów budowlanych, norm i regulacji w zakresie ochrony środowiska.
- Przestrzegać przepisów bhp, stosownych norm i przepisów branżowych! W szczególności należy przy tym przestrzegać następujących zasad:
  - Nosić odzież ochronną (przede wszystkim hełm ochronny, obuwie robocze i rękawice robocze).
  - Podczas prac na dachach przestrzegać przepisów dotyczących prac na dachu (np.: stosować: zabezpieczenia przed upadkiem z wysokości, rusztowanie z pomostem od wysokości okapu dachowego 3 m itp.).
  - Podczas montażu musi być stale obecna druga osoba, która w razie wypadku szybko udzieli pomocy.
- Systemy montażowe K2 są stale udoskonalane, co może powodować zmiany w procesie montażu. Z tego względu przed przystąpieniem do prac trzeba sprawdzić aktualność instrukcji montażu na stronie: [k2-systems.com/en/technical-information](https://k2-systems.com/en/technical-information). Na życzenie możemy również wysłać aktualną wersję instrukcji.
- Przestrzegać instrukcji montażu opracowanych przez producentów modułów.
- Wyrównanie potencjałów pomiędzy poszczególnymi elementami instalacji należy wykonać zgodnie z przepisami danego kraju.
- Przez cały czas trwania montażu na miejscu musi być dostępny przynajmniej jeden egzemplarz instrukcji montażu.
- Nie ponosimy odpowiedzialności prawnej za wady ani szkody powstałe w wyniku nieprzestrzegania naszych zaleceń i instrukcji montażu, niezastosowania wszystkich komponentów systemu oraz stosowania części nabytych u konkurencji. W takich przypadkach odpowiedzialność z tytułu rękojmi jest wykluczona.
- W przypadku nieprzestrzegania naszych Ogólnych Zasad Bezpieczeństwa oraz stosowania części nabytych u konkurencji spółka K2 Systems GmbH zastrzega sobie wyłączenie odpowiedzialności.
- W przypadku przestrzegania wszystkich zasad bezpieczeństwa oraz prawidłowego montażu instalacji okres gwarancji wynosi 12 lat! Przestrzegać naszych warunków gwarancji dostępnych na stronie [k2-systems.com/en/technical-information](https://k2-systems.com/en/technical-information) Na życzenie możemy je oczywiście również wysłać.
- Demontaż systemu odbywa się w kolejności odwrotnej do montażu.
- Elementy konstrukcyjne K2 ze stali nierdzewnych są dostępne w różnych klasach odporności na korozję. Należy zawsze dokładnie sprawdzić ewentualne obciążenie korozyjne każdego elementu lub konstrukcji.

D-Dome 6 System Classic LS można montować w sposób standardowy pod następującymi warunkami. Nawet jeśli przez zastosowanie czynników zwiększających bezpieczeństwo system spełnia wyższe wymogi, w przypadku przekroczenia zalecanych wartości należy skonsultować się ze swoim doradcą z K2 Systems.

## BA Projektowanie przy użyciu K2 Base

Do projektowania polecamy nasz darmowy program online K2 Base. W pięciu krokach zaplanujesz odpowiedni system montażu i otrzymasz zalecenie dotyczące konstrukcji, wykaz części oraz raport statyki.

Wystarczy się zalogować na stronie:  
[base.k2-systems.com](http://base.k2-systems.com)

- Aby móc korzystać z systemu, należy zamontować co najmniej dwie podpory powiązane ze sobą.
- Zachować przegrody termiczne (odległość między blokami modułów) w kierunku profilu bazowego i rzędów modułów:
  - profil bazowy: 12,3 m
  - rząd modułów: 16,0 m
- Po zjawiskach ekstremalnych, jak np. burze, masywne opady, trzęsienie ziemi itp., zlecić sprawdzenie systemu specjalistycznej firmie. Jeżeli kontrola wykaże odkształcenia plastyczne, np. w obrębie klem modułów lub uszkodzenia, należy wymienić odpowiednie komponenty na nowe.

## Wymogi dotyczące dachu

- System ten można montować bez konieczności mocowania na stałe na wszystkich standardowych dachach płaskich z podłożem wytrzymałym na ściskanie i o nachyleniu  $\leq 3^\circ$ .
- Mocowanie na stałe  $> 3^\circ$  do  $\leq 10^\circ$ 
  - Do  $\leq 5^\circ$  możliwość montażu kombinowanego z użyciem balastu
  - $> 5^\circ$  do  $\leq 10^\circ$  wyłącznie bez balastu
- Powierzchnia dachu musi być czysta i sucha. W razie potrzeby nierówności skompensować lub usunąć.
- Współczynnik tarcia dachu należy określić na miejscu. Patrz film [k2-systems.com/en/friction-coefficient](http://k2-systems.com/en/friction-coefficient)

### Moduły i klemy

- Moment dokręcenia wszystkich klem modułów wynosi 14 Nm.
- Przestrzegać wytycznych producenta modułów co do miejsca montażu klem i modułów (patrz karta techniczna modułów opracowana przez producenta). Sprawdzić, czy producent zezwala na montaż klem po krótszej stronie ramy modułu. Patrz również: [k2-systems.com/en/approved-modules-dome-6](http://k2-systems.com/en/approved-modules-dome-6)

## Wymogi statyczne

- Inwestor musi koniecznie sprawdzić konstrukcję dachu pod kątem wystarczającej nośności pozostałej i wytrzymałości izolacji cieplnej na nacisk.
- Do modułów oramowanych z wysokością ramy 30 - 50 mm
- Dozwolone wymiary modułów:  
długość 1562 - 2390 mm, szerokość 950 - 1170 mm

### Informacje ogólne

- Przy projektowaniu balastowania czynniki zewnętrzne, oddziałujące na system, są uwzględniane tylko w ograniczonym zakresie. Nie można uwzględnić takich czynników jak np. nierówności, rozszerzalność cieplna liniowa, mech, woda stojąca, starzenie się folii, należy mieć jednak na uwadze, że mogą one wpływać na przesunięcia w obrębie instalacji. Dlatego zalecamy regularną konserwację systemu lub sprawdzenie, czy konieczne jest dodatkowe mocowanie mechaniczne.
- Uważać, aby nie utrudnić odpływu wód opadowych.
- Ze względu na różne ustawienie modułów przestrzegać zasad okablowania stringów i falowników. Zaleca się osobne okablowania stringów i falowników.
- Przestrzegać ogólnych norm i przepisów dotyczących ochrony odgromowej. W razie potrzeby zlecić specjalistę zaprojektowanie instalacji odgromowej [ew. stosować klemy odgromowe]. Przestrzegać przy tym obowiązujących lokalnie przepisów.

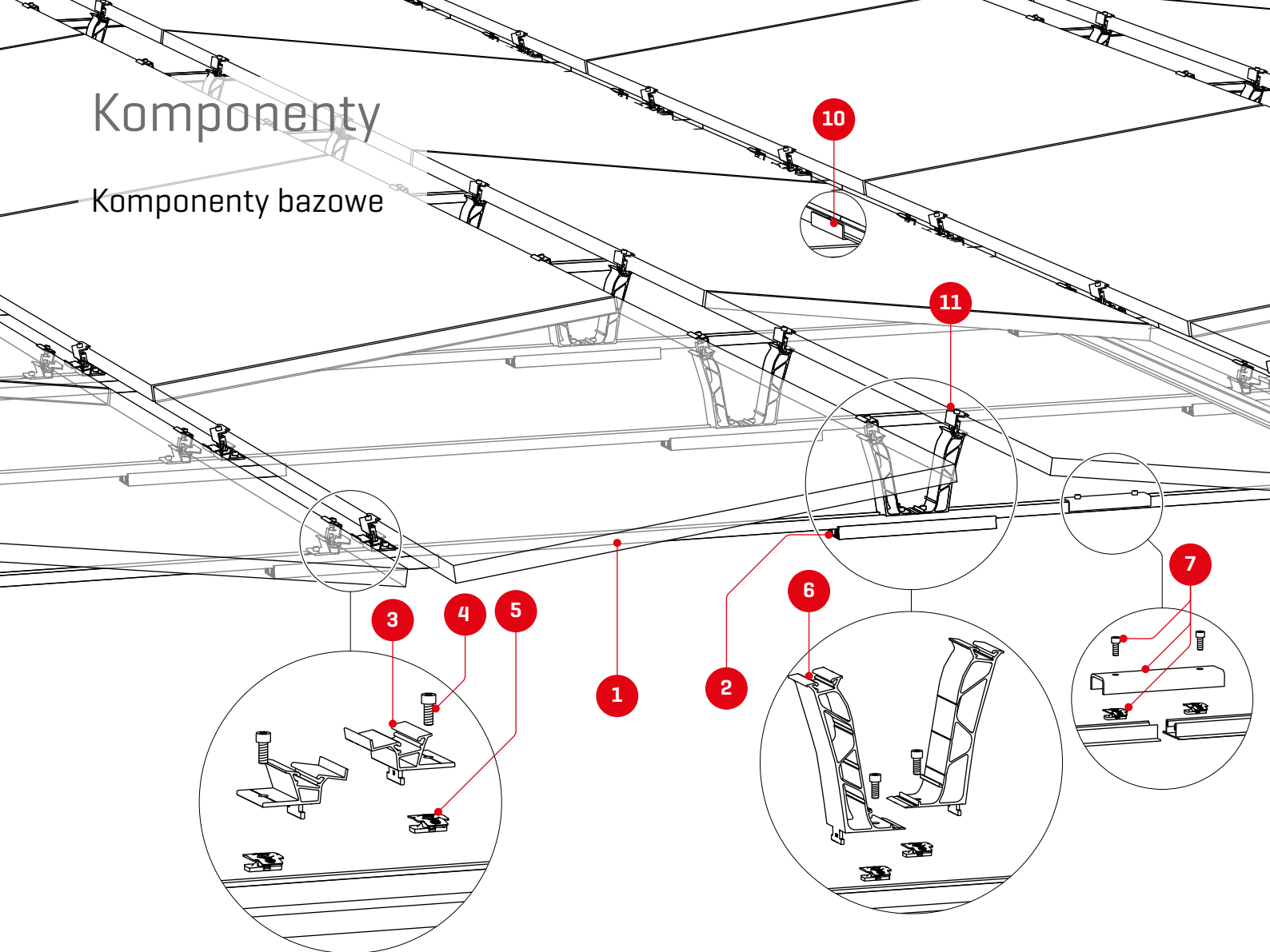
## Ważne informacje dotyczące montażu

### System montażowy

- Dokładny kąt nachylenia podpory odbiega nieco od  $10^\circ$  w zależności od szerokości modułu. Kąt ten maleje przy większych szerokościach modułów.
- Zachować odstęp minimalny 600 mm od krawędzi dachu. W przypadku budynków o wysokości poniżej 5 m odstęp minimalny można zmniejszyć.

# Komponenty

## Komponenty bazowe



**1** Numer artykułu  
specyficzny dla danej  
instalacji  
**BasicRail 22**



**2** 2003126  
**Mat S**



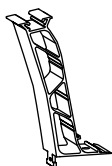
**3** 2003243  
**Dome 6.10 SD**



**4** 1001643 + 2001729  
**5** nakrętka wsuwana MK2 i  
śruba z łbem walcowym z  
uzębieniem M8



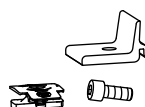
**6** 2004125  
**Dome 6.10 Peak**



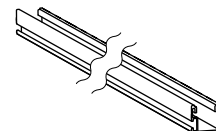
**7** 1006039  
**FlatConnector Set**

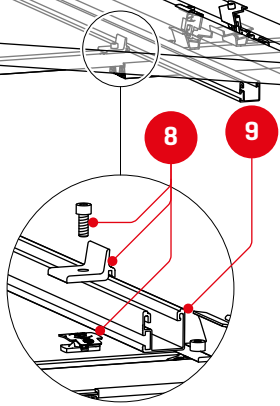
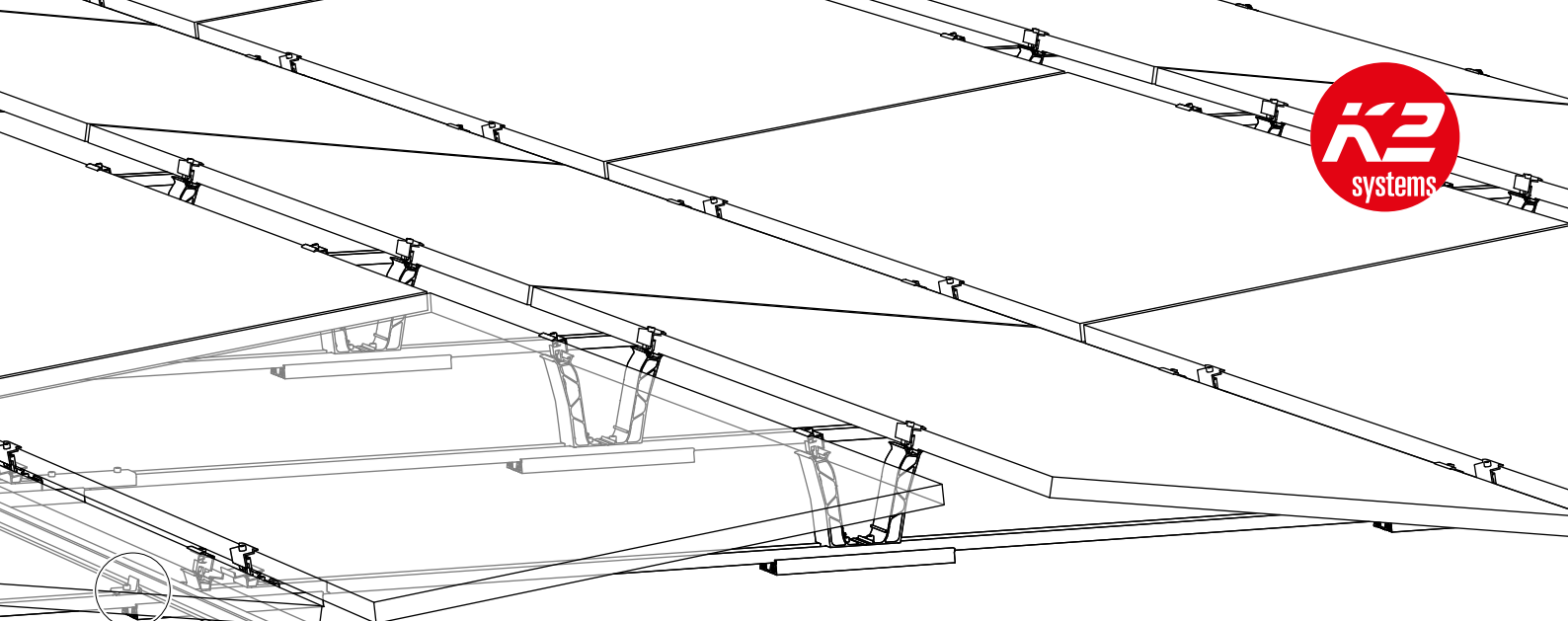


**8** 2003145  
**Climber Set**



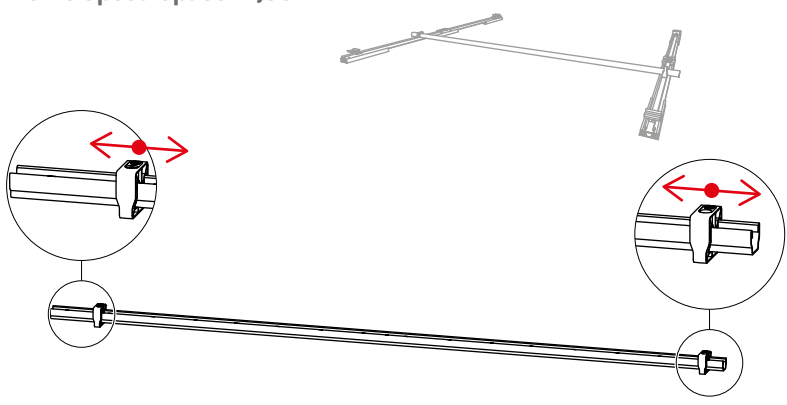
**9** 2003258  
**SingleRail Light 36**





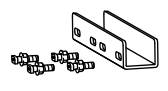
## Przymiar Dome 6

2004129  
Dome Speed Spacer 2,50

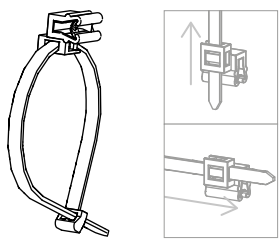


## Opcjonalnie

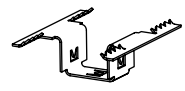
**10** 2001976  
SingleRail 36 Con-  
nector Set



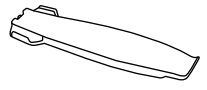
2002870  
Cable Manager



2003542  
TerraGrif K2MI  
Duo 18



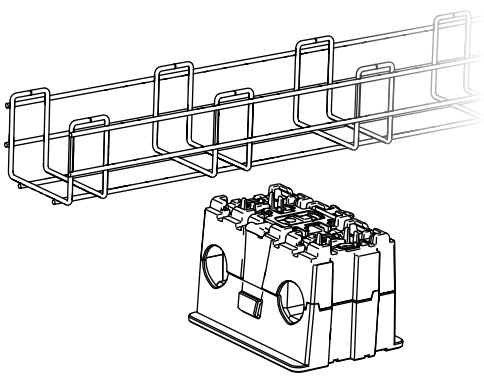
2004141  
Mat S Tool



**11** 2002559  
DomeClamp EC

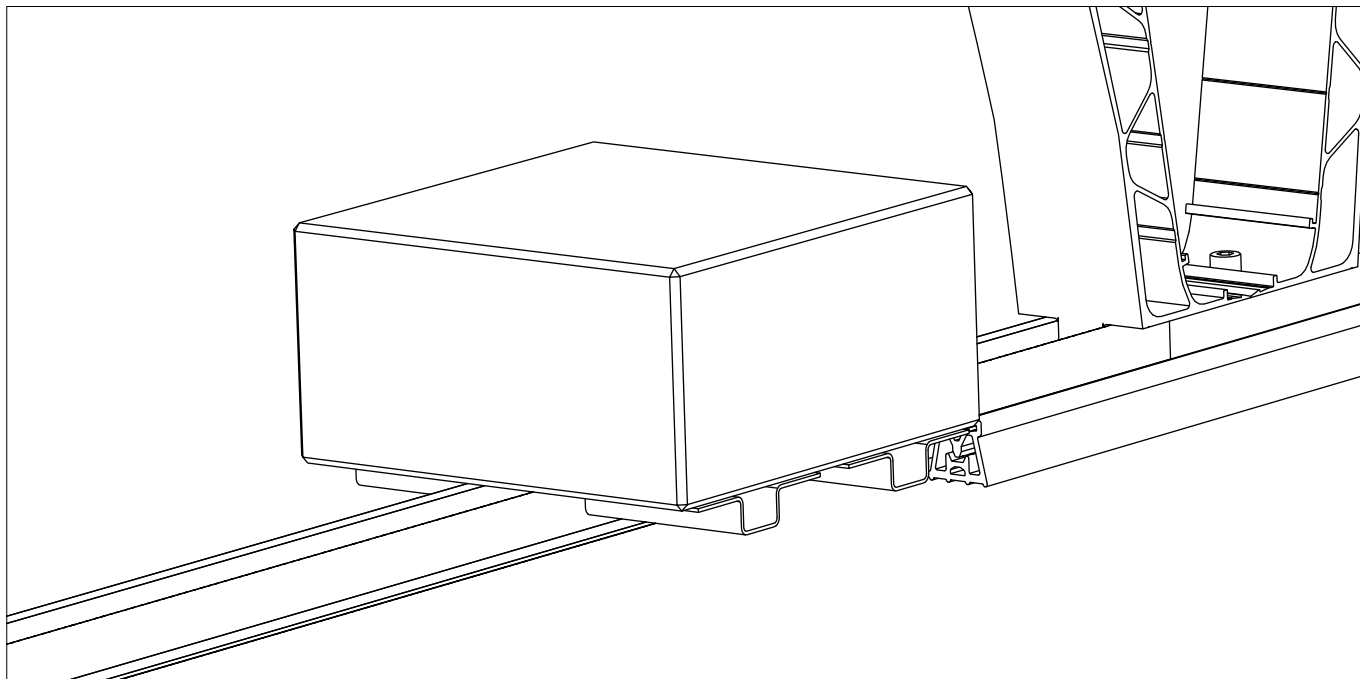


2004054 + 2003137  
Performa Mesh Tray oraz  
PVX Multimount

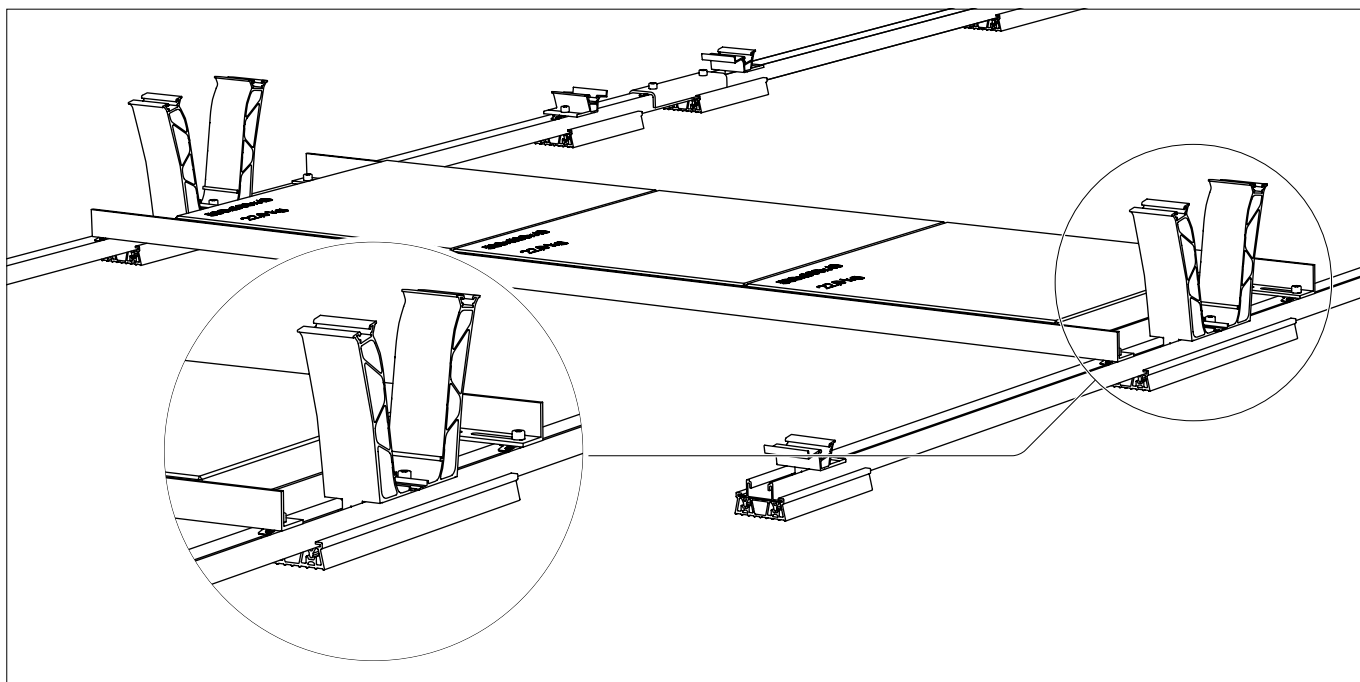
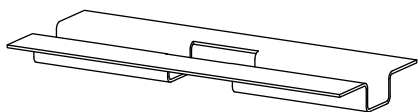


# Komponenty

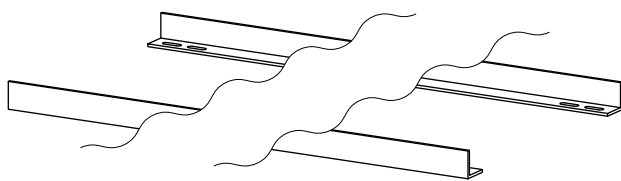
## Balastowanie



2002300  
SpeedPorter



2004157  
Porter

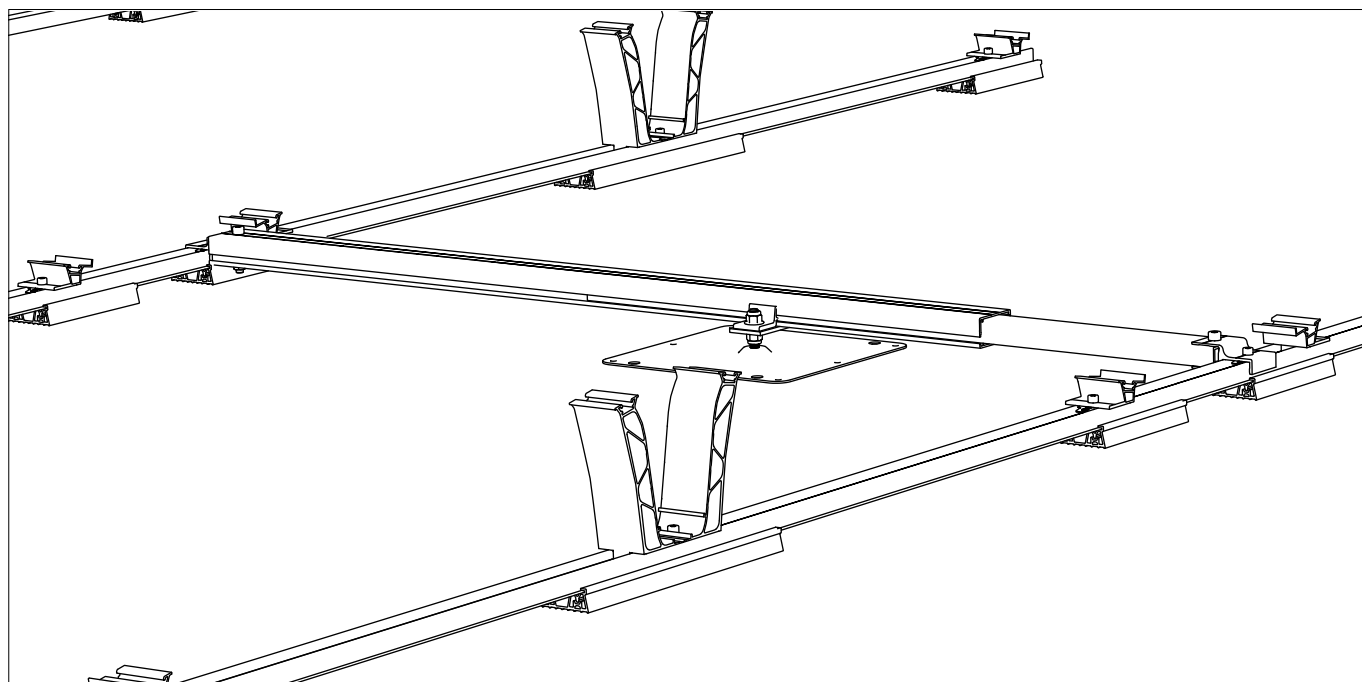


1001643 + 2001729  
nakrętka wsuwana MK2 +  
śruba z łbem walcowym  
M8×20





## Mocowanie na stałe w dachu

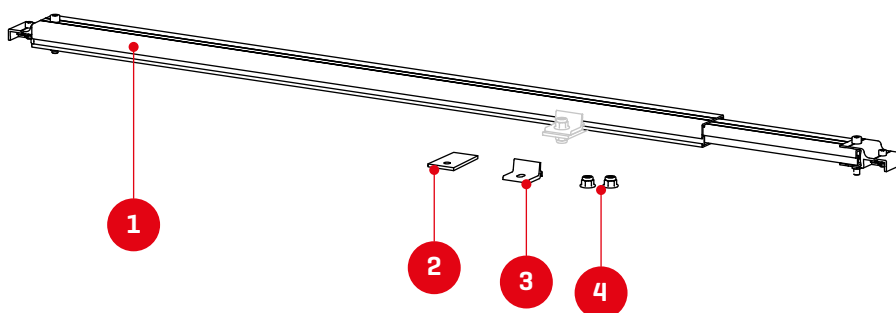


**1** 2003384  
**Dome FixPro S**

**2** 2002546 / 2002547  
**adapter M10/12**

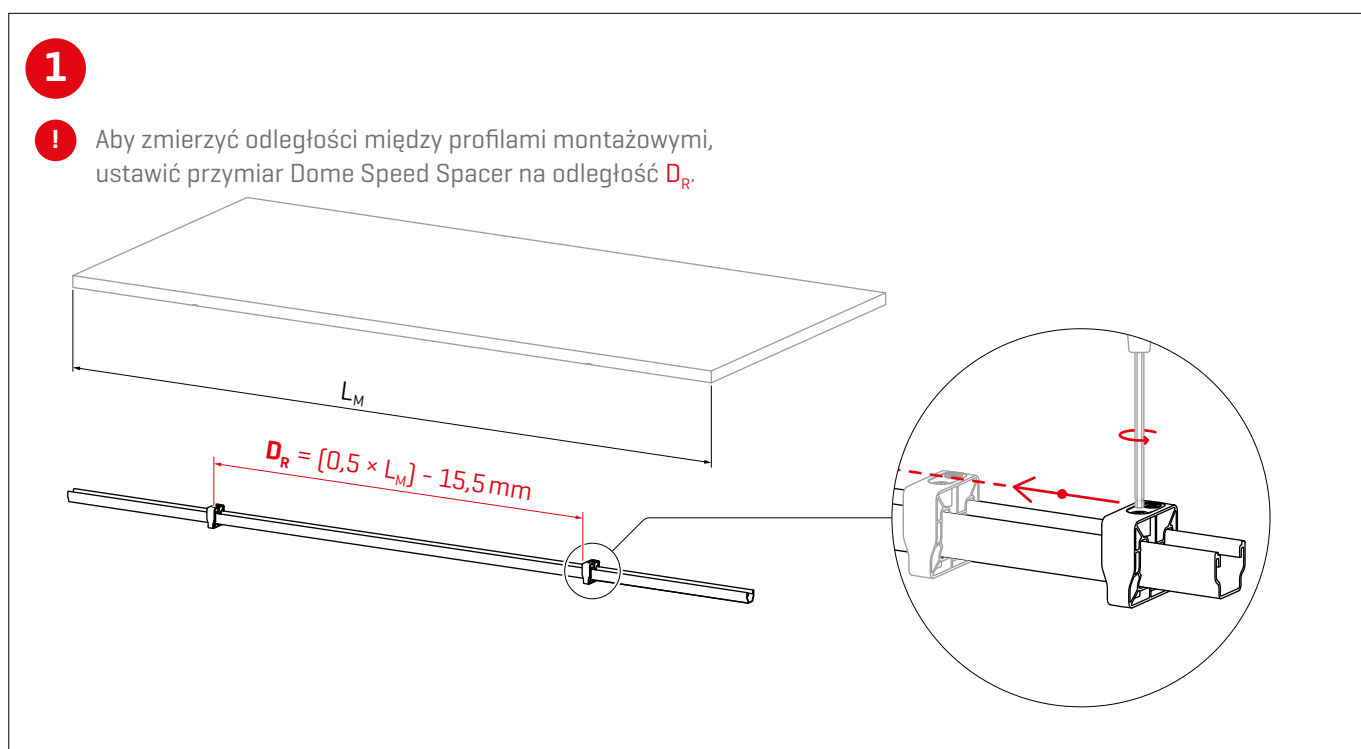
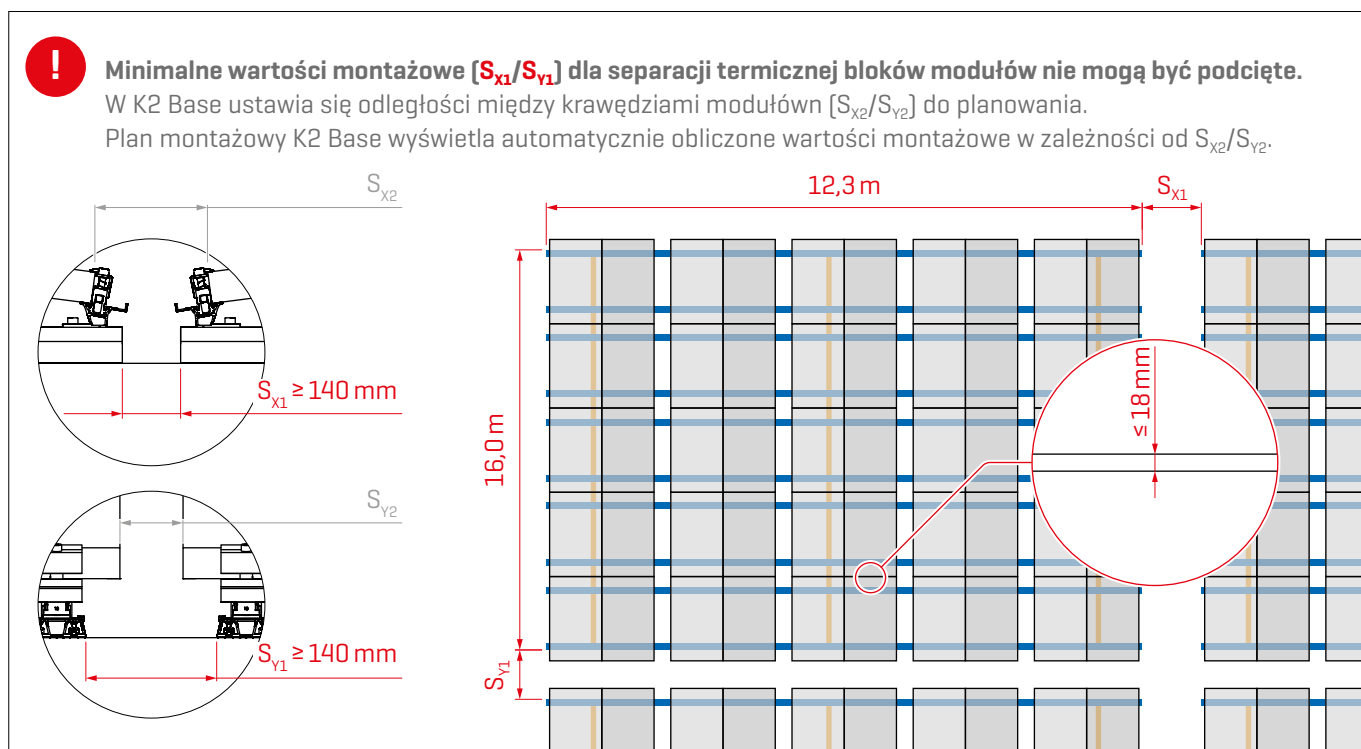
**3** 2003146 / 2003147  
**Climber M10/12**

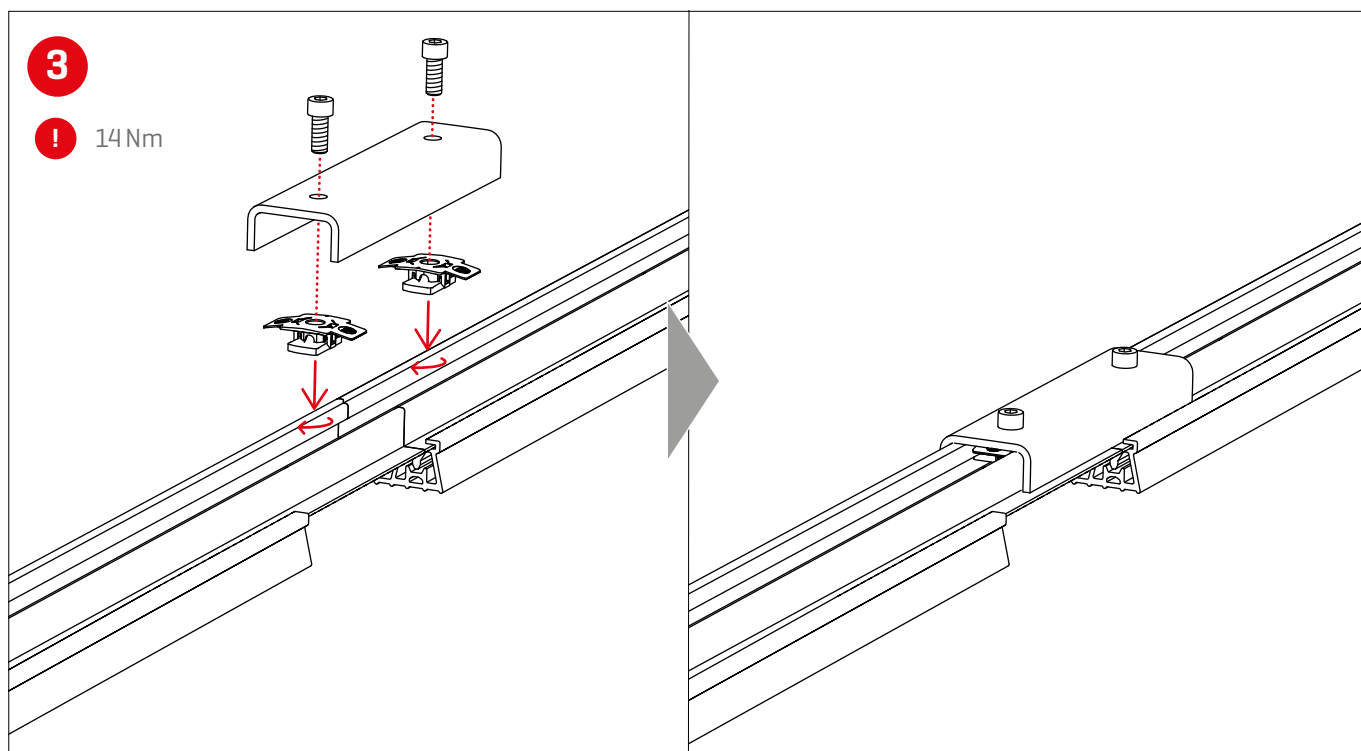
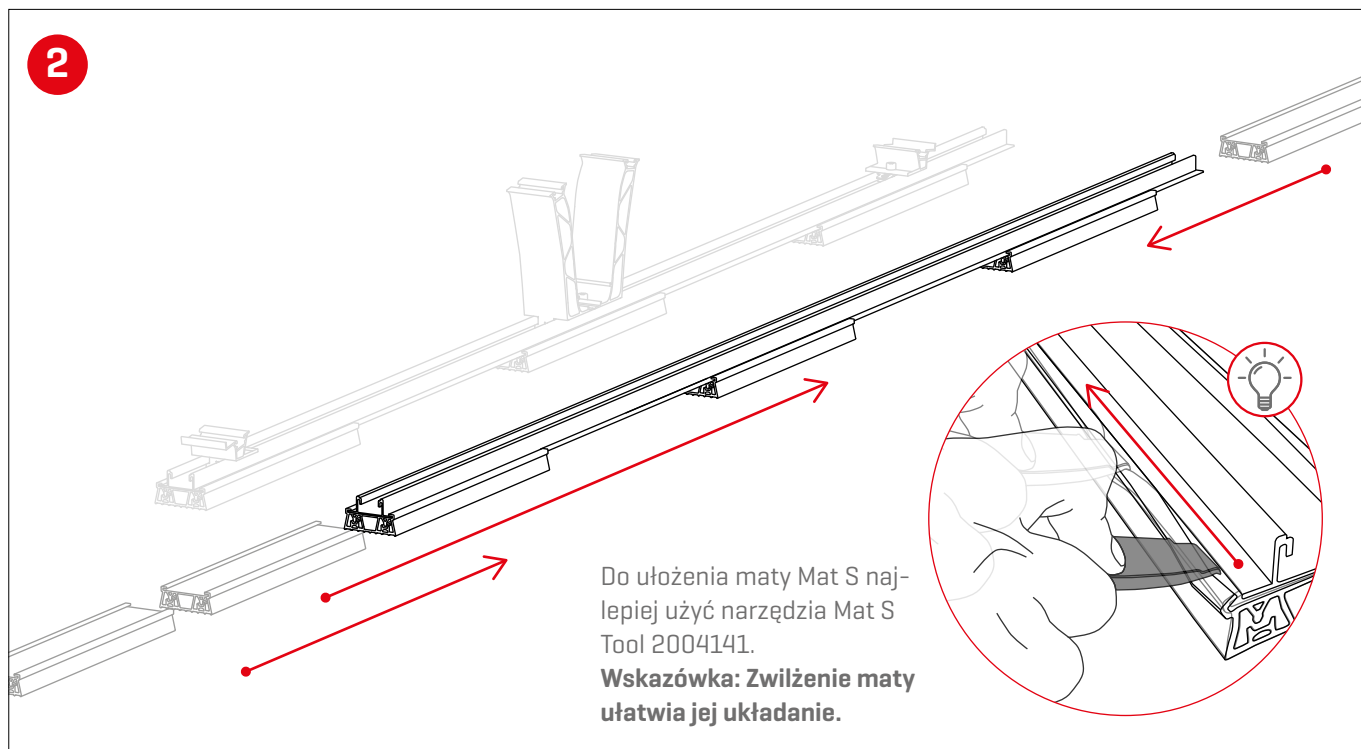
**4** Pozostałe elementy [np. śruby i nakrętki] do montażu na elemencie mocującym zapewnia inwestor.



# Montaż

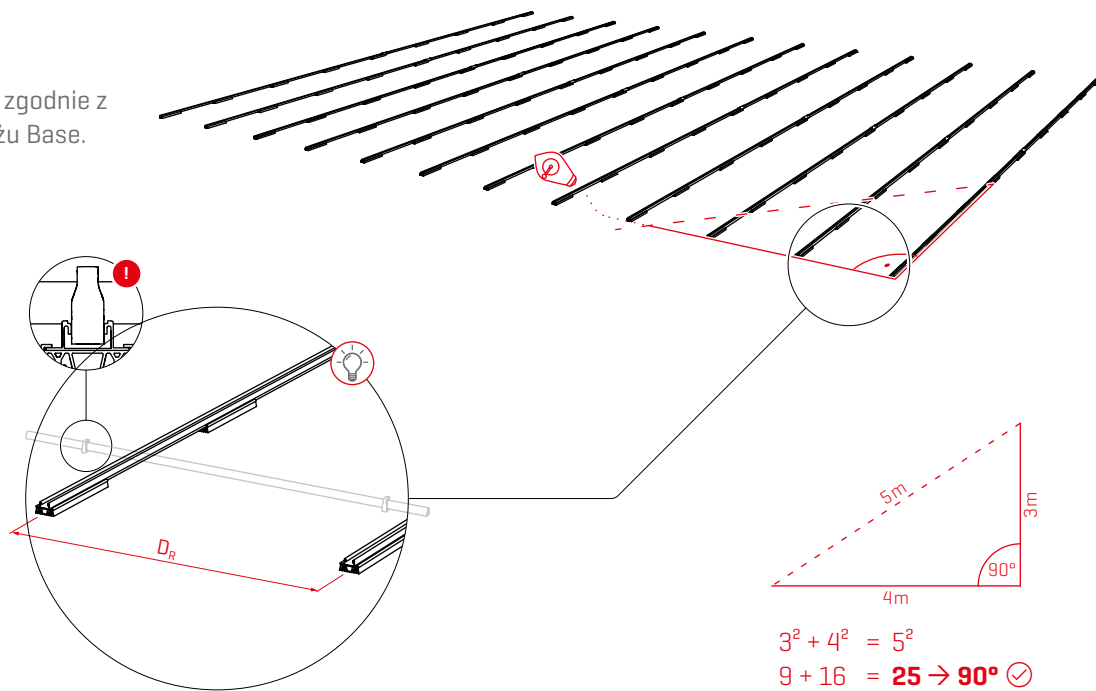
## Budowa bloku modułów z przegrodami termicznymi





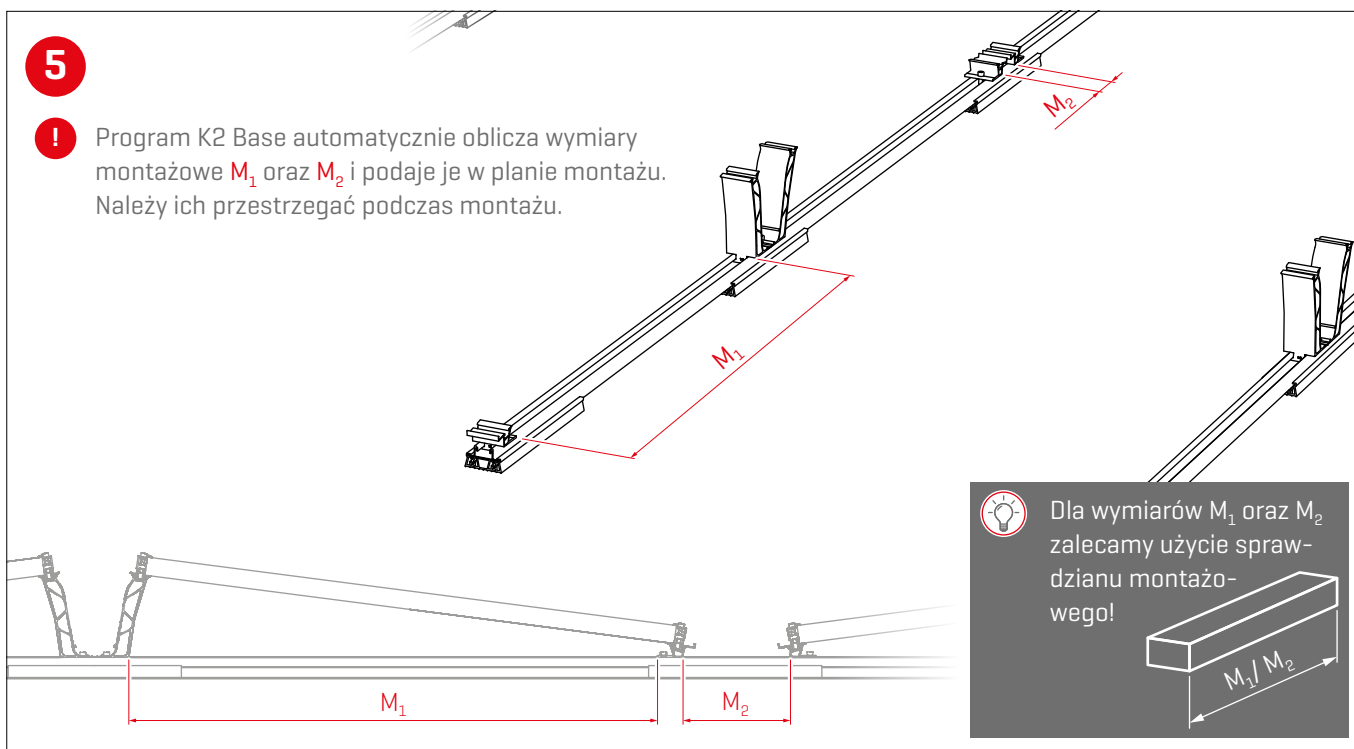
4

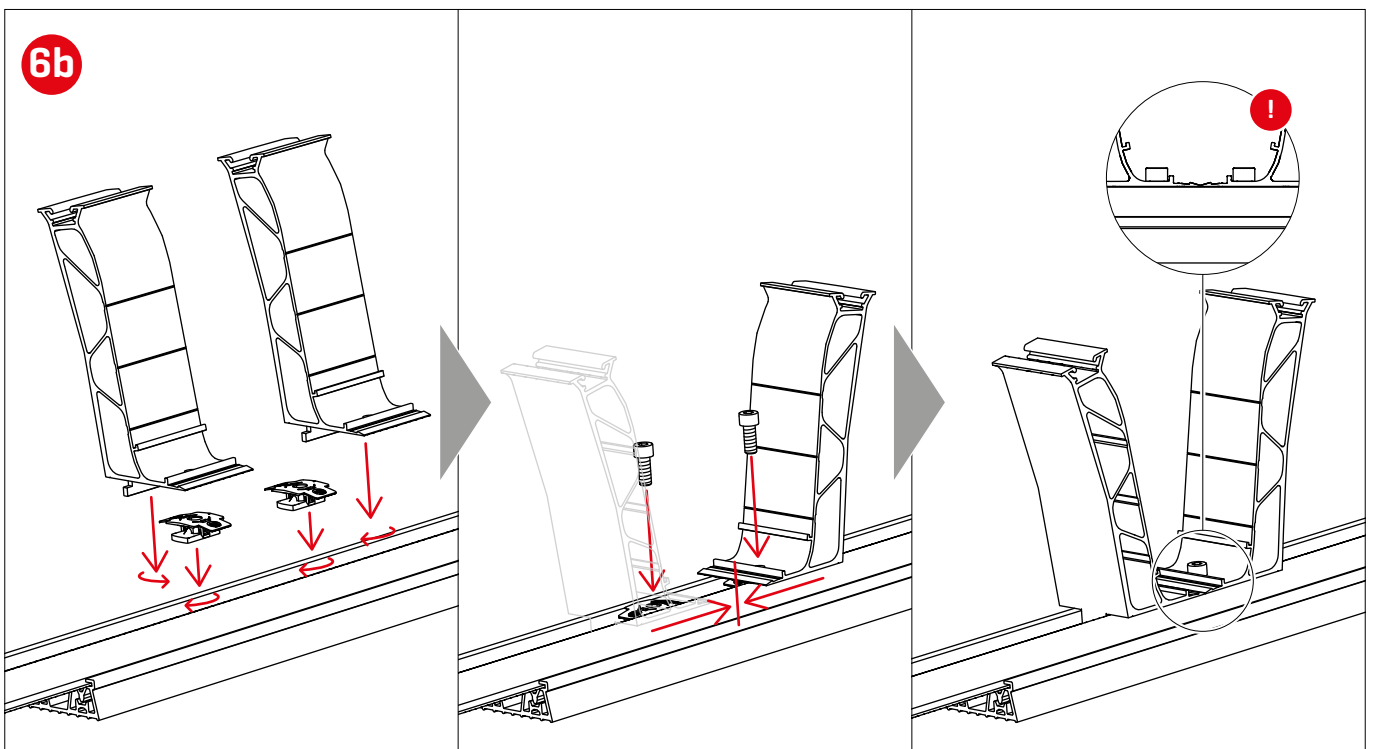
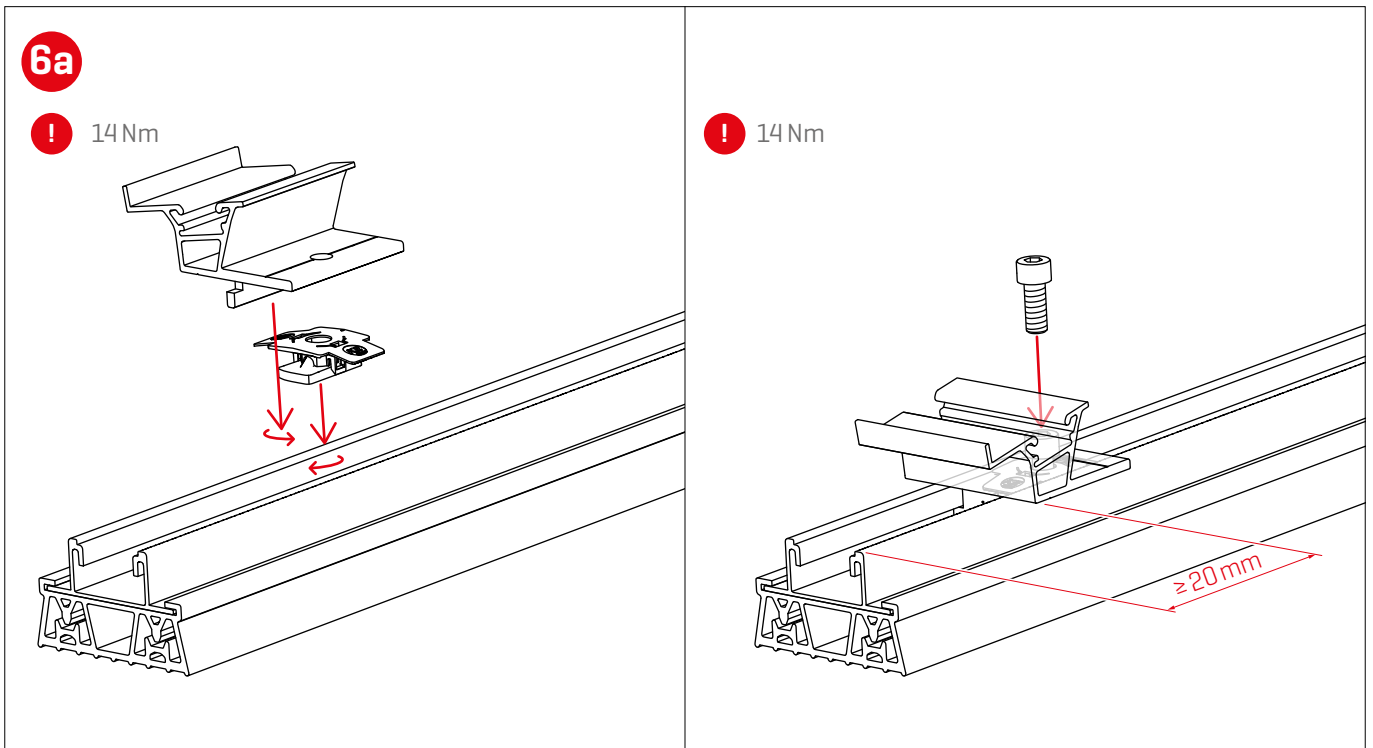
! Ustawić profile zgodnie z planem montażu Base.



5

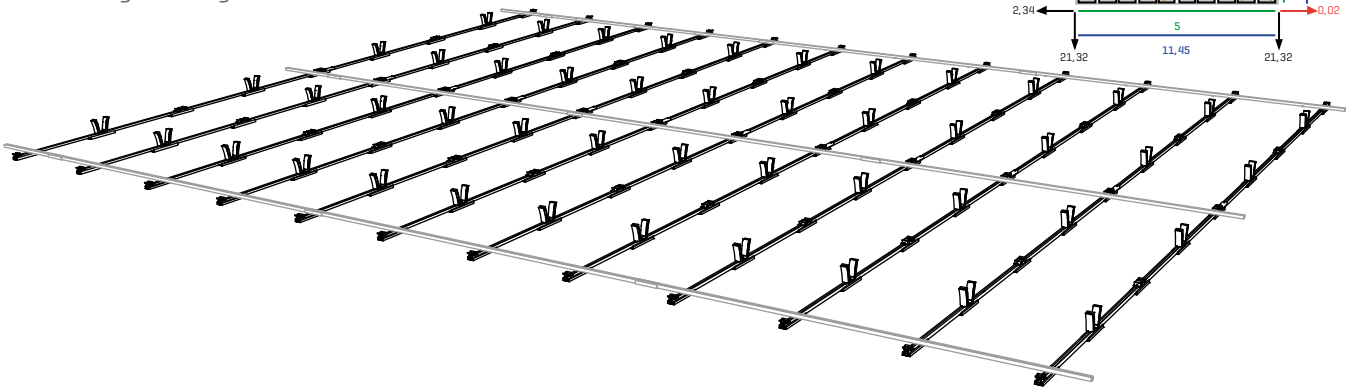
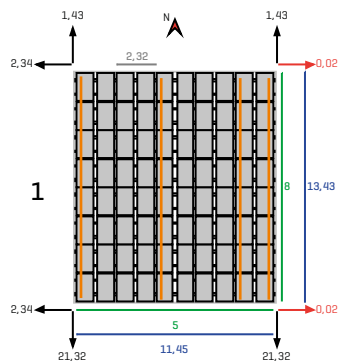
! Program K2 Base automatycznie oblicza wymiary montażowe  $M_1$  oraz  $M_2$  i podaje je w planie montażu. Należy ich przestrzegać podczas montażu.



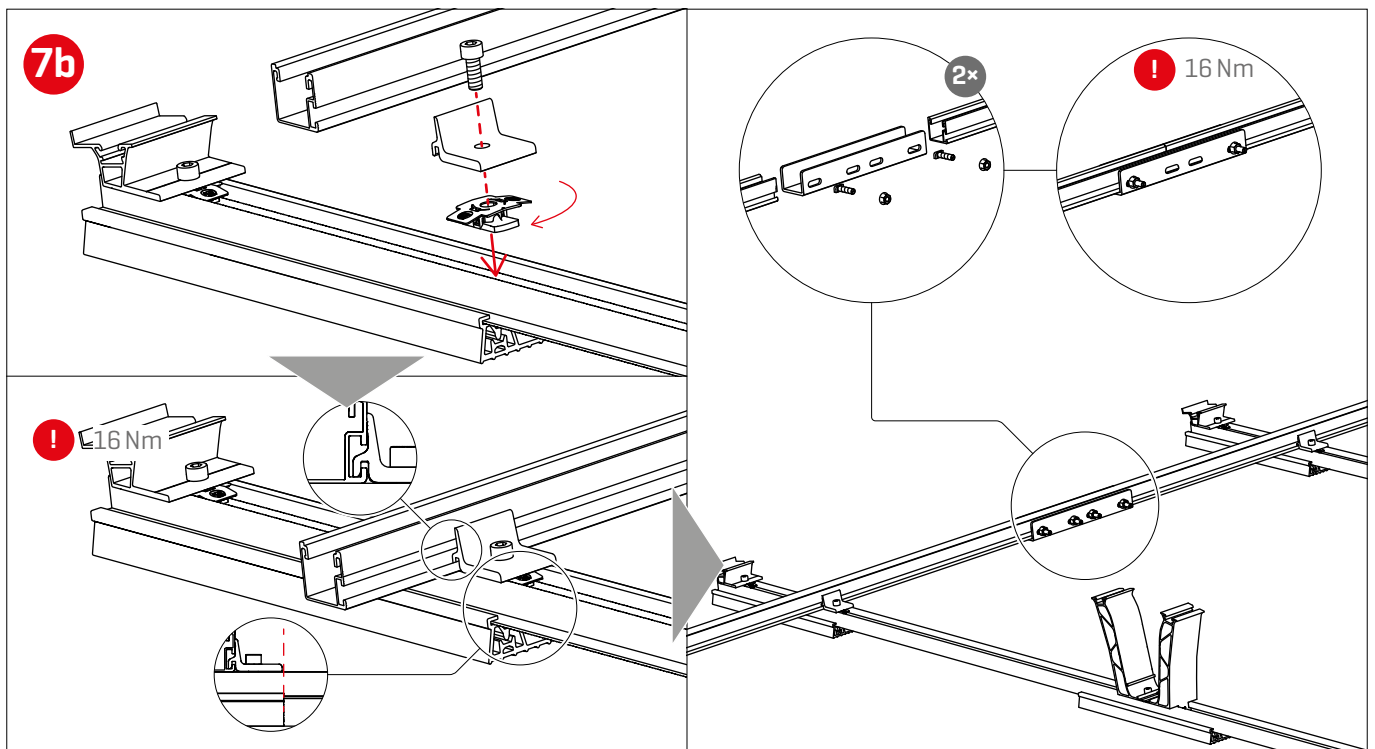


7a

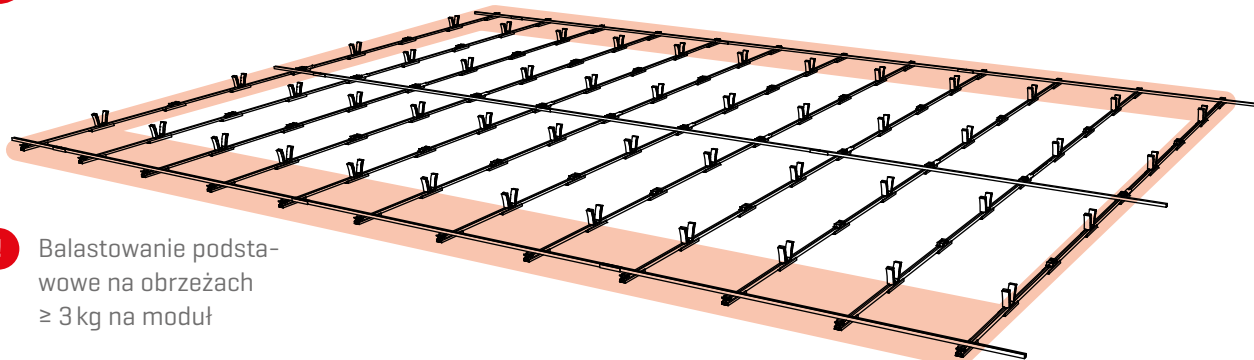
! Na planie montażowym K2 Base [po prawej] przedstawiono kolorem pomarańczowym miejsca, gdzie należy umieścić połączenia rzędów w przypadku systemu SingleRail Light.



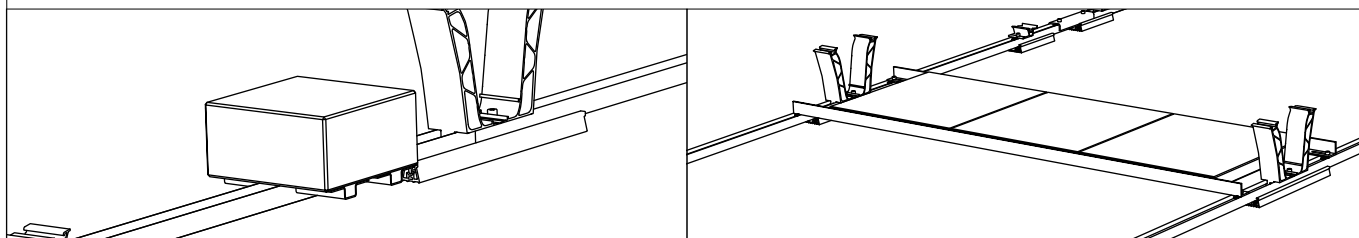
7b



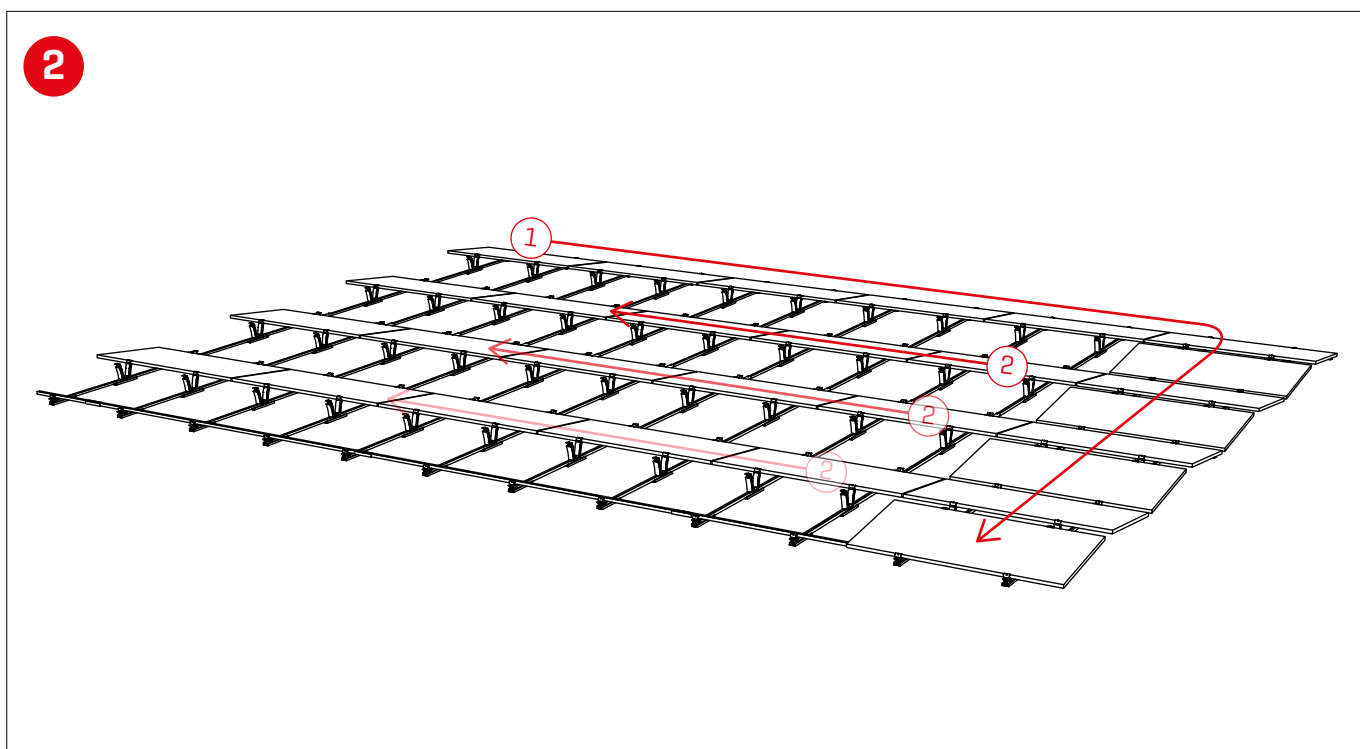
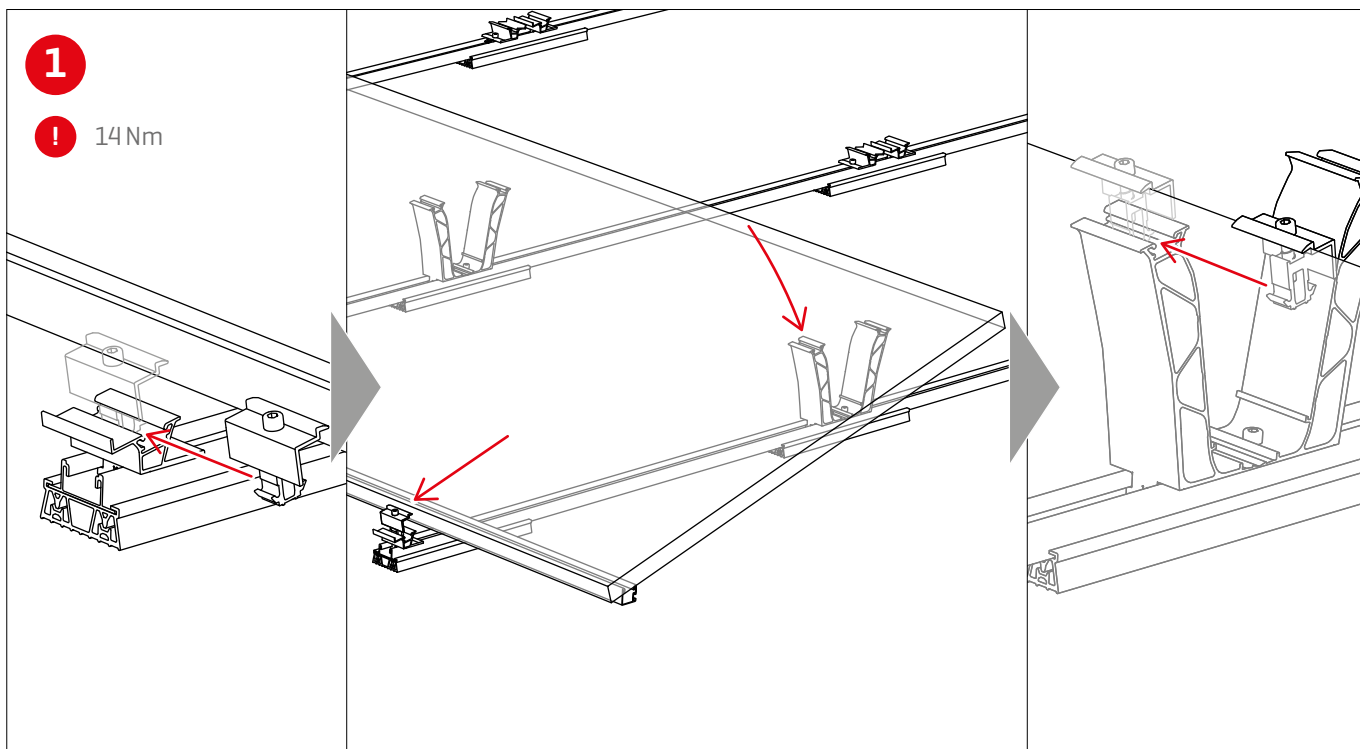
8



! Balastowanie podstawowe na obrzeżach  $\geq 3$  kg na moduł

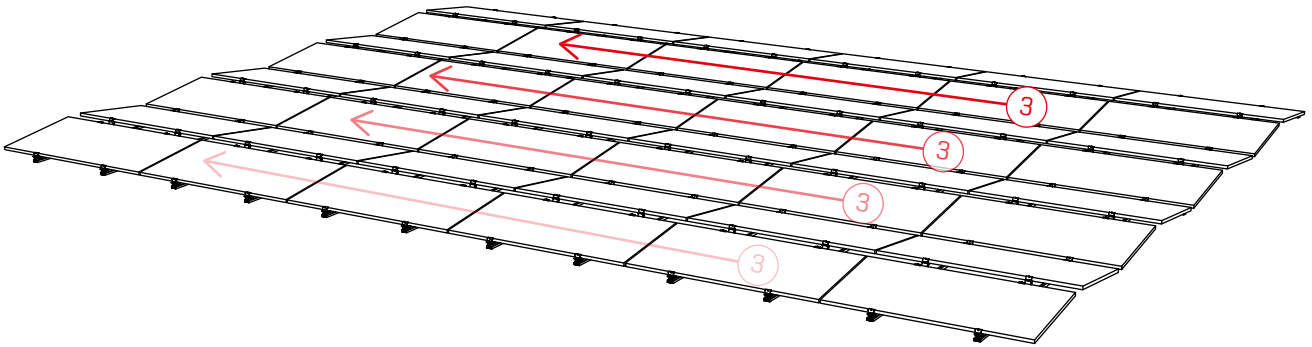


## Montaż modułów

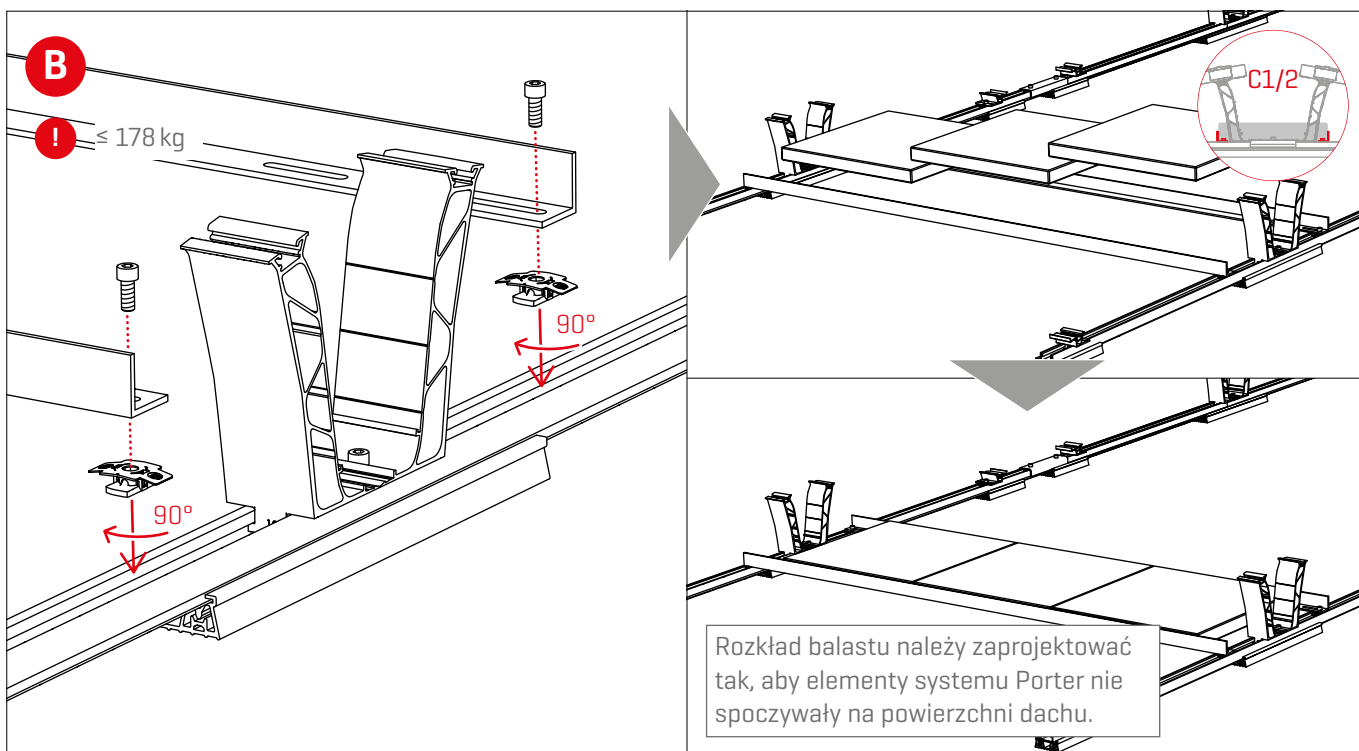
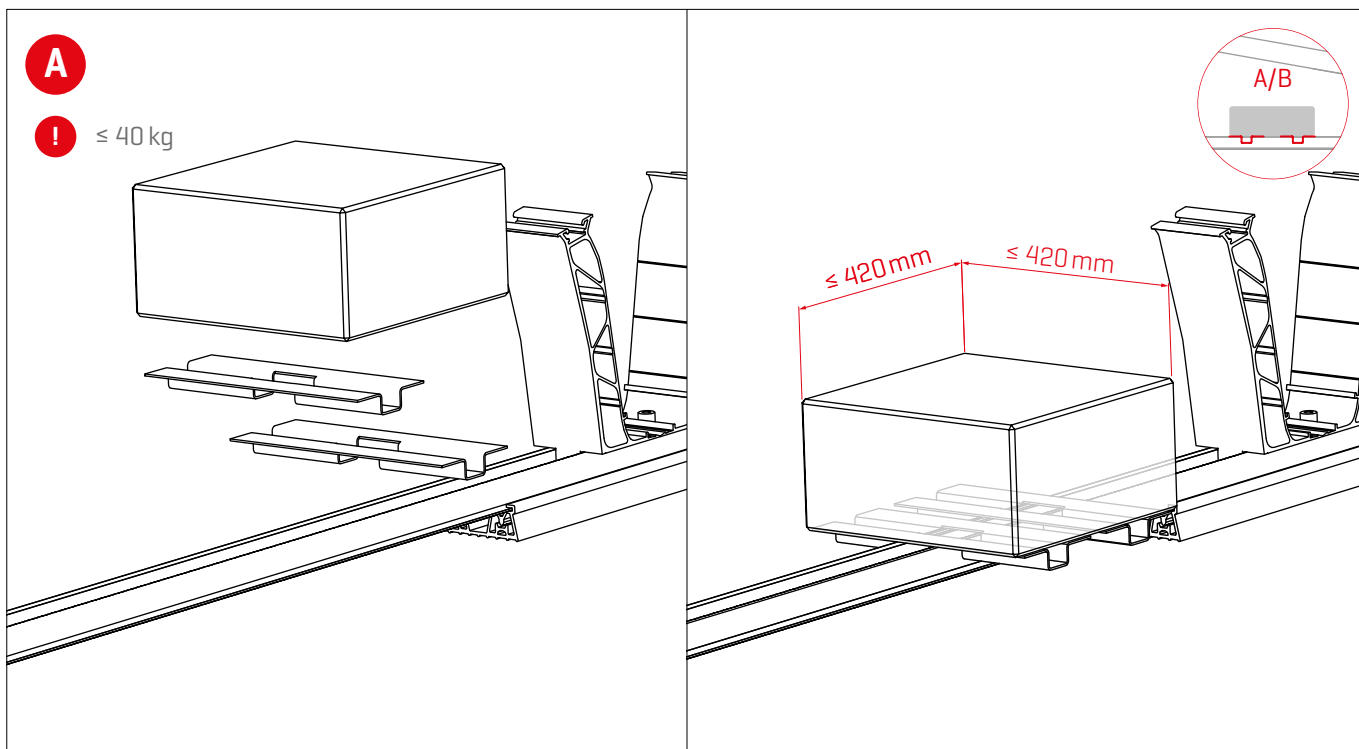


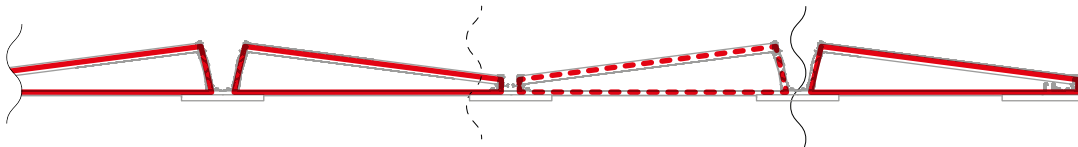


3

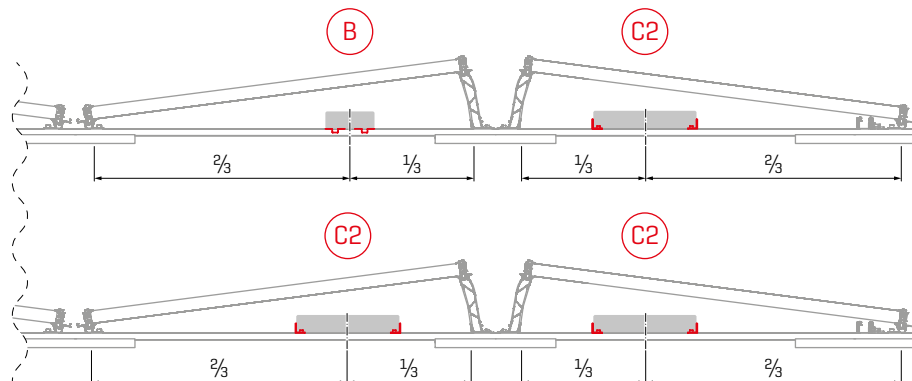
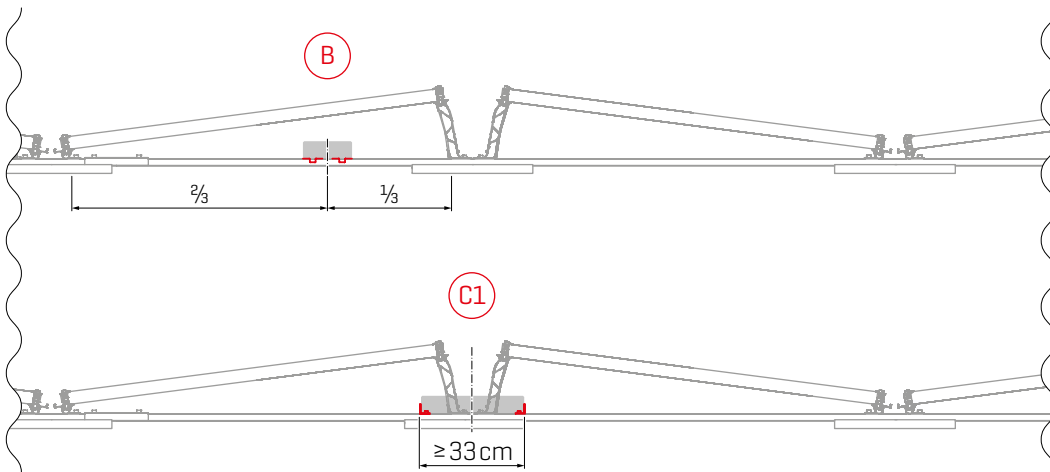
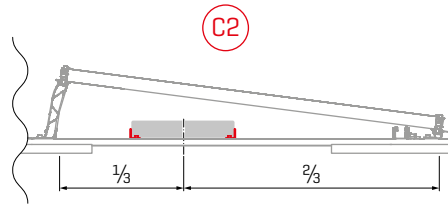
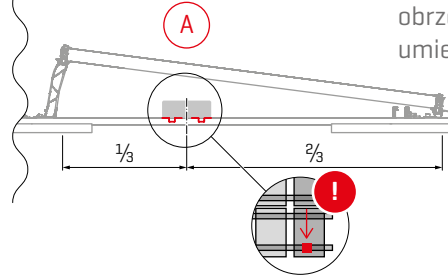
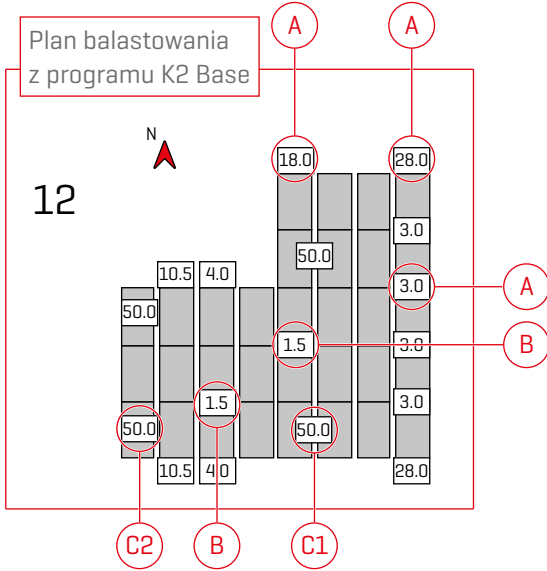


## Opcje balastowania i specyfikacje



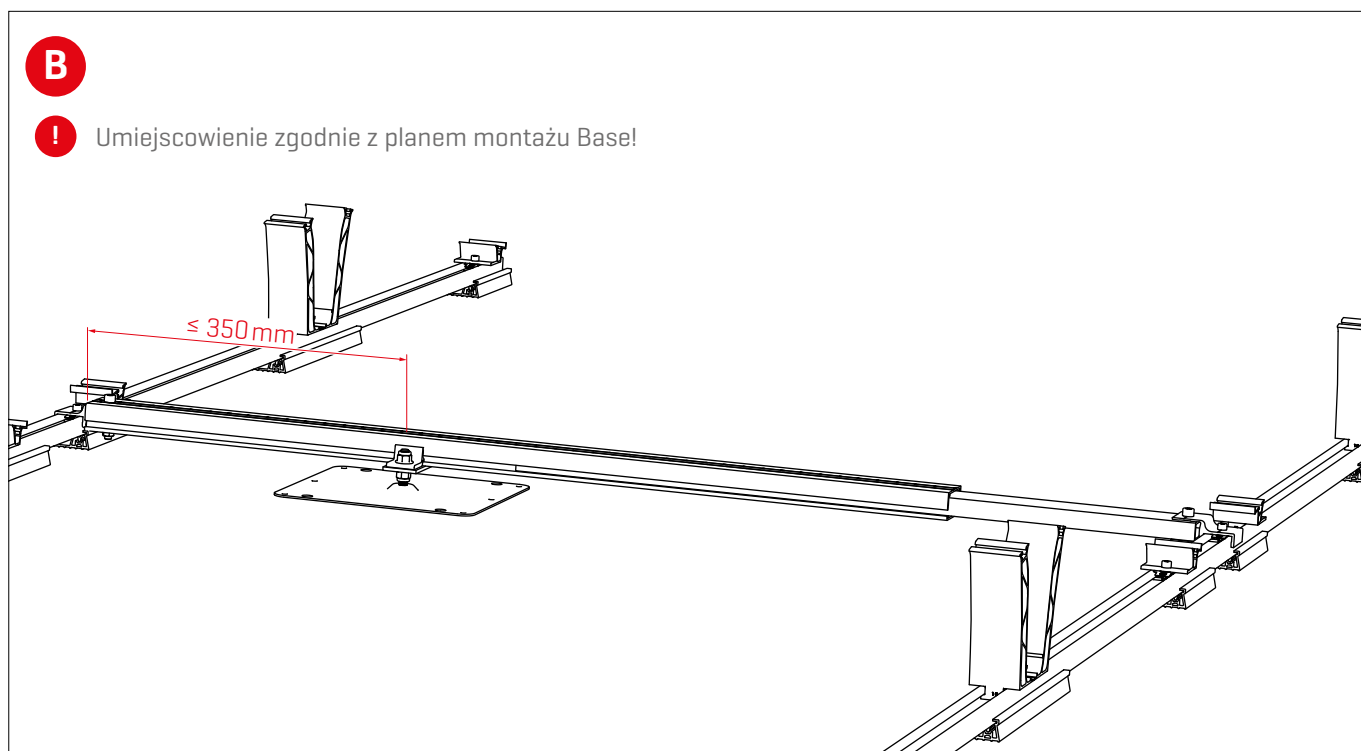
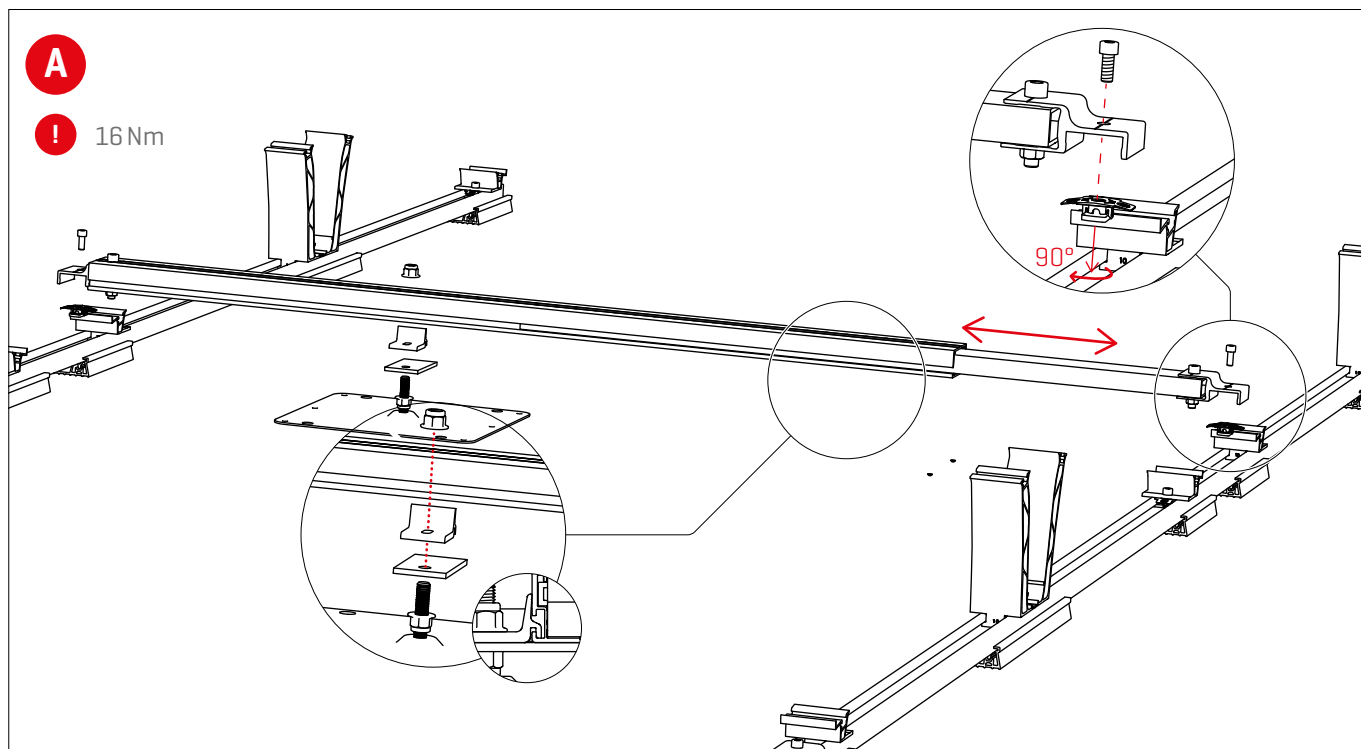


! Jeśli para modułów znajduje się na obrzeżu, balast należy umieścić na zewnątrz!

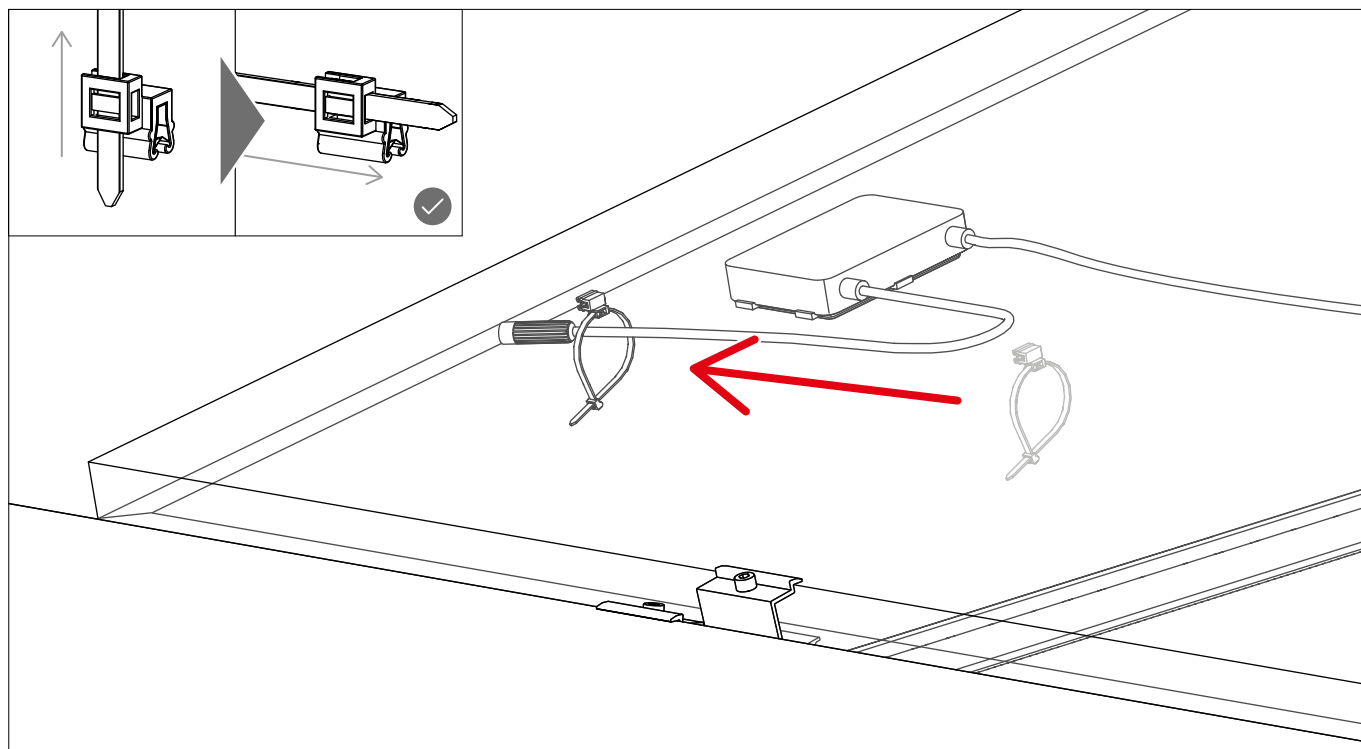


# Opcjonalne etapy montażu

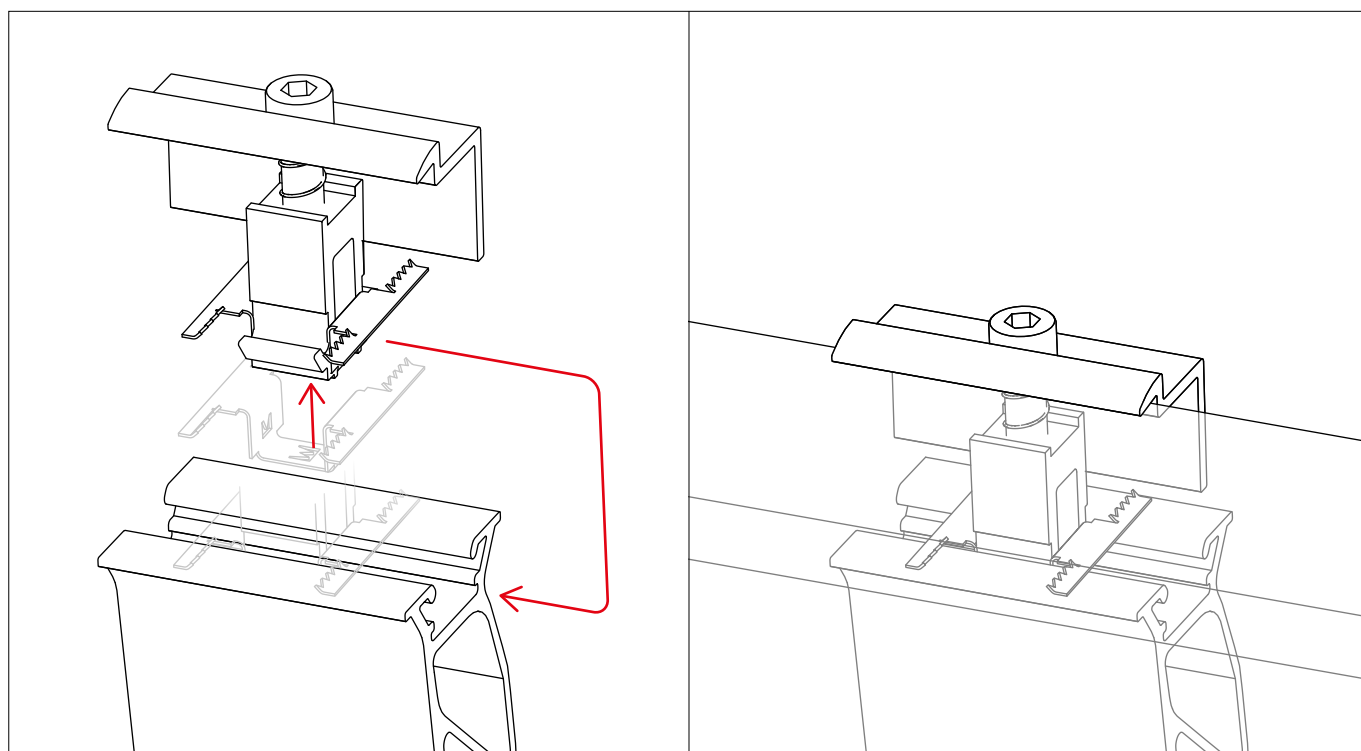
Połączenie stałe z zastosowaniem Dome FixPro na przykładzie stopy montażowej Solmont



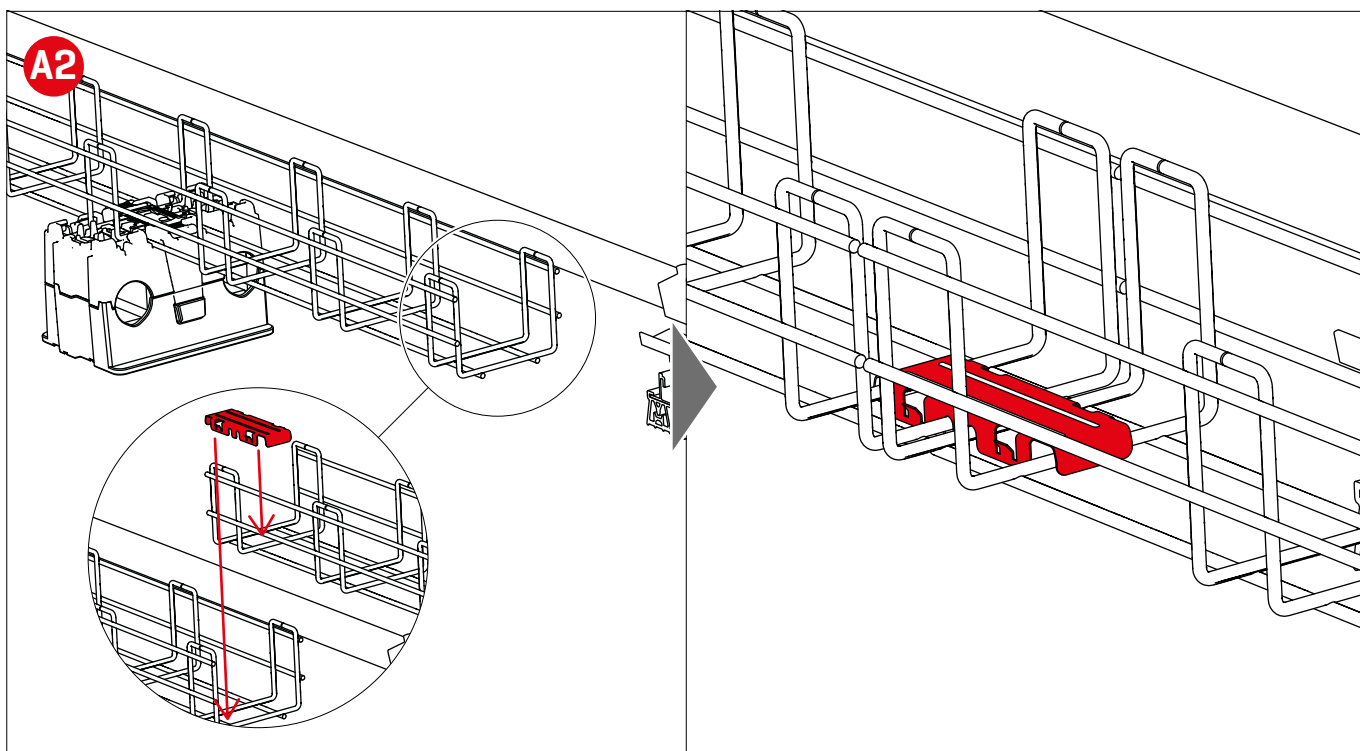
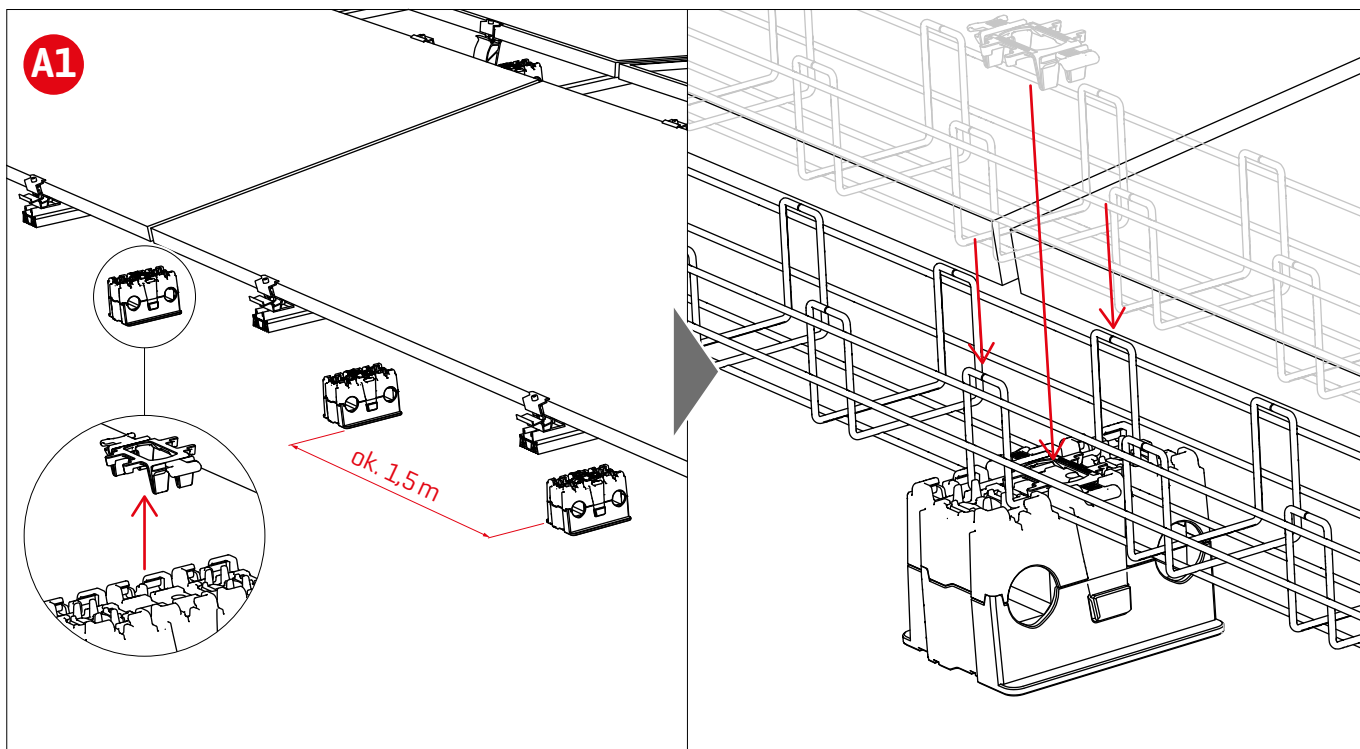
## Ułożenie kabli z zastosowaniem organizera Cable Manager

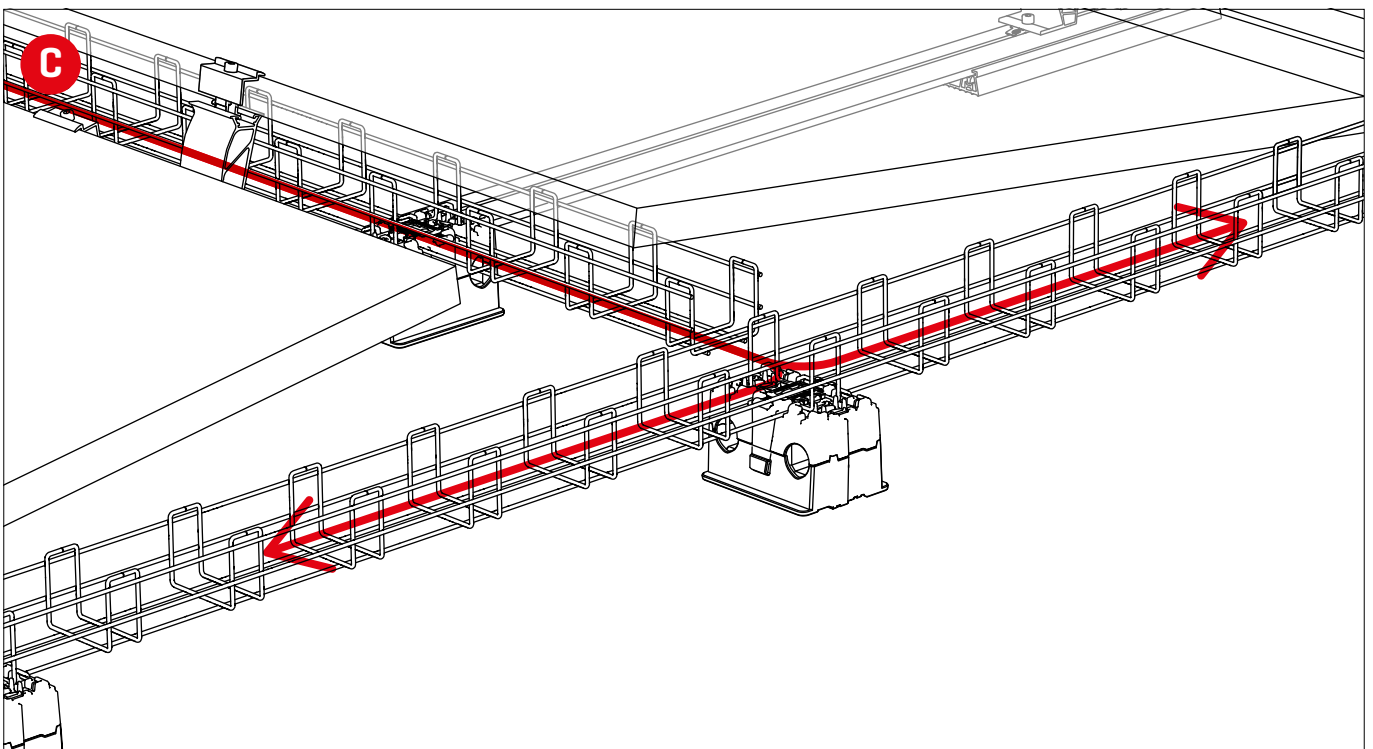
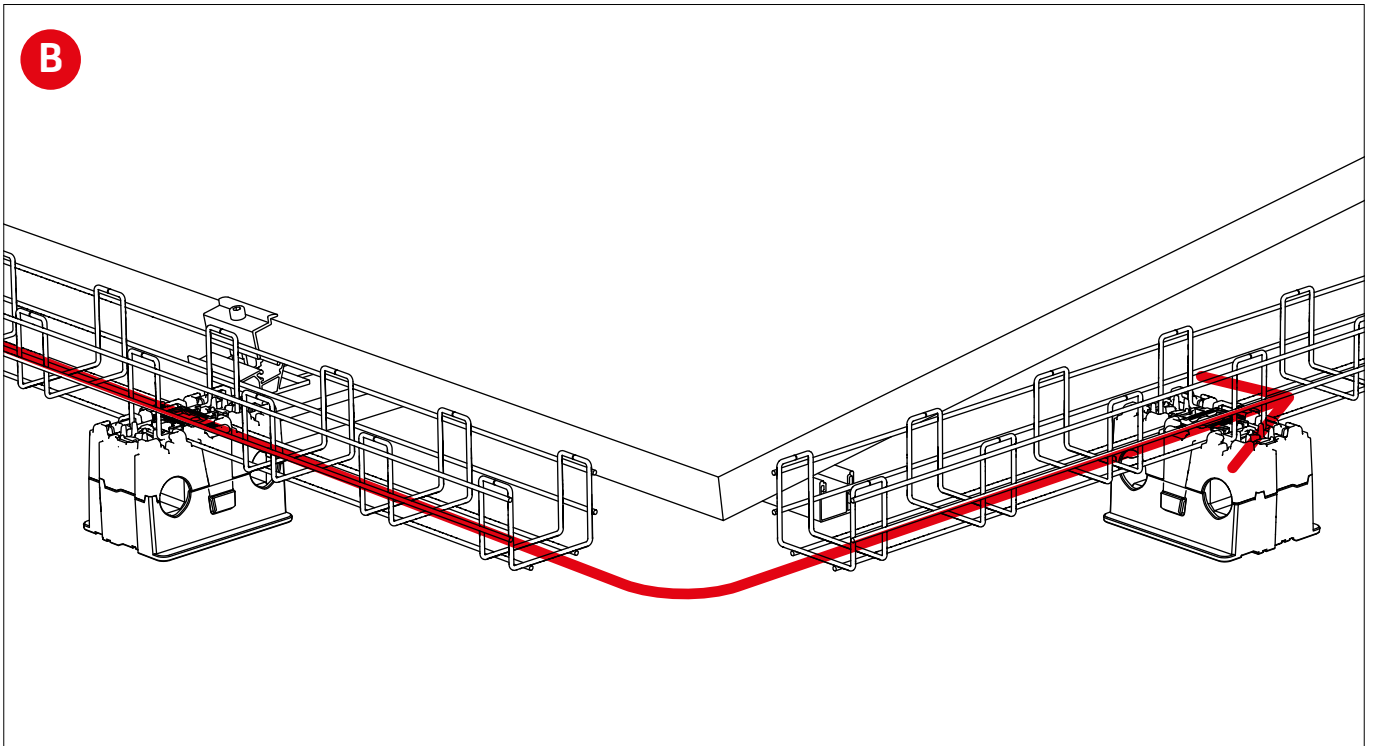


## Uziemienie ramy modułu za pomocą TerraGrif K2MI



## Ułożenie kabli z zastosowaniem systemu PVX MultiMount





## Dziękujemy za wybór systemu montażowego K2.

Systemy K2 są szybkie i łatwe w montażu.

Mamy nadzieję, że ta instrukcja będzie pomocna.

Będziemy wdzięczni za wszelkie sugestie, pytania czy propozycje ulepszeń.

Wszystkie dane kontaktowe są dostępne na stronie:

▶ [k2-systems.com/en/contact](https://k2-systems.com/en/contact)

▶ Infolinia serwisowa: **+49 [0] 7159 42059-0**

Obowiązują nasze Ogólne Warunki Dostaw; dostępne na stronie:

[k2-systems.com](https://k2-systems.com)

K2 Systems GmbH

Industriestraße 18

71272 Renningen

Niemcy

+49 [0] 7159 - 42059 - 0

[info@k2-systems.com](mailto:info@k2-systems.com)

[www.k2-systems.com](https://www.k2-systems.com)