

Montageanleitung

D-Dome 6 System

Lifted LS



Connecting Strength

k2-systems.com

Inhalt

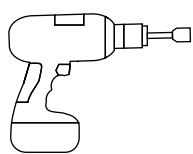
• Werkzeugübersicht	3
• Allgemeine Sicherheitshinweise	4
• Generell gilt	5
· Anforderungen an das Dach	5
· Statische Anforderungen	5
· Wichtige Montagehinweise	5
• Komponenten	6
• Montage	8
· Aufbau Modulblock und thermische Trennungen	8
· Anker setzen	8
· Schienenbefestigung	9
· Schienen verbinden	9
· Vormontagemaß	10
· Montage Dome 6.10 SD	10
· Montage Dome 6.10 Peak	11
· Aussteifung mit SingleRail 36 light	11
· Reihenfolge Modulmontage	12
· Modulmontage	13
• Optional	14
· Kabelmanagement mit Cable Manager	14
· Modulrahmenerdung mit TerraGrif K2MI	14
• Notizen	15

Geprüfte Qualität - mehrfach zertifiziert

K2 Systems steht für sichere Verbindung, höchste Qualität und Präzision. Unsere Kunden und Geschäftspartner wissen das schon lange. Unabhängige Stellen haben unsere Kompetenzen und Komponenten geprüft, bestätigt und zertifiziert.

Unter k2-systems.com/de/technische-informationen finden Sie unsere Qualitäts- und Produktzertifikate.

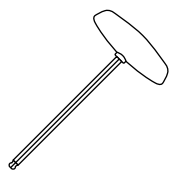
Werkzeugübersicht



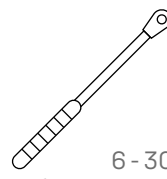
6 mm



13 mm



6 mm



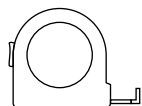
6 - 30 Nm
(4,5 - 22,2 lb-ft)



6 mm



13 mm



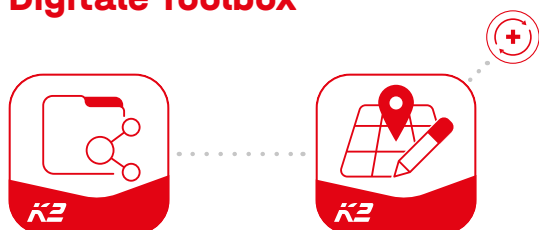
≥ 3,0 m



≥ 6,0 m



Digitale Toolbox



Kennen Sie schon unsere digitalen Services? Nutzen Sie jetzt unsere K2 DocuApp und halten Sie direkt beim Kunden oder am Projektstandort erste wichtige Daten fest.

Übernehmen Sie die Daten ganz einfach in unserer Online-Planungs-Software K2 Base. Hier planen Sie ihr Projekt ganz einfach, sicher und schnell. Sie erhalten einen ausführlichen Projektreport mit Montageplan und statischem Bericht. Die K2+ Schnittstelle ermöglicht im Anschluss nahtlosen Projektdatentransfer zu den Planungs-Tools anderer Hersteller.

Mit der K2 DocuApp ist die Projektdokumentation schnell und einfach erledigt - ohne nervigen Papierkram.

Jetzt loslegen und registrieren:

docuapp.k2-systems.com →

base.k2-systems.com →

Allgemeine Sicherheitshinweise

Bitte beachten Sie, dass unsere Allgemeinen Montagevorschriften eingehalten werden müssen. Diese sind einzusehen unter k2-systems.com

- Anlagen dürfen nur von Personen montiert und in Betrieb genommen werden, die aufgrund ihrer fachlichen Eignung (z.B. Ausbildung oder Tätigkeit) bzw. Erfahrung die vorschriftsmäßige Durchführung gewährleisten können.
- Vor der Montage muss geprüft werden, ob das Produkt den statischen Anforderungen vor Ort entspricht. Bei Dachanlagen ist grundsätzlich die bauseitige Tragfähigkeit des Daches zu prüfen.
- Nationale und ortsspezifische Bauvorschriften, Normen und Umweltschutzbestimmungen sind unbedingt einzuhalten.
- Arbeitsschutz- und Unfallverhütungsvorschriften, entsprechende Normen sowie Vorschriften der Berufsgenossenschaft sind einzuhalten! Insbesondere ist dabei zu beachten:
 - Es ist Sicherheitskleidung zu tragen (v.a. Schutzhelm, Arbeitsschuhe und Handschuhe).
 - Bei Dacharbeiten sind die Vorschriften zu Arbeiten auf dem Dach zu beachten (z.B. Verwenden von: Absturzsicherungen, Gerüst mit Fangeinrichtung ab einer Traufhöhe von 3 m etc.).
 - Anwesenheit von zwei Personen ist für den gesamten Montageablauf zwingend, um bei einem eventuellen Unfall schnelle Hilfe gewährleisten zu können.
- K2 Montagesysteme werden stetig weiterentwickelt. Montageabläufe können sich dabei ändern. Vor der Montage daher unbedingt den aktuellen Stand der Montageanleitung unter: k2-systems.com/de/technische-informationen überprüfen. Auf Anfrage senden wir Ihnen die aktuelle Version auch gerne zu.
- Die Montageanleitungen der Modulhersteller sind zu beachten.
- Der Potentialausgleich zwischen den einzelnen Anlagenteilen ist nach den jeweiligen landesspezifischen Vorschriften durchzuführen.
- Während der gesamten Montagezeit ist sicherzustellen, dass mindestens ein Exemplar der Montageanleitung auf der Baustelle zur Verfügung steht.
- Bei Nichtbeachtung unserer Montagevorschriften und Montageanleitungen und Nichtverwendung aller Systemkomponenten sowie beim Ein- und Ausbau von Bauteilen, die nicht über uns bezogen wurden, übernehmen wir für daraus resultierende Mängel und Schäden keine Haftung. Die Gewährleistung ist in soweit ausgeschlossen.
- Bei Missachtung unserer Allgemeinen Sicherheitshinweise sowie beim Ein- oder Anbau von Bauteilen des Wettbewerbs behält sich die K2 Systems GmbH den Haftungsausschluss vor.
- Wenn alle Sicherheitshinweise beachtet werden und die Anlage sachgemäß installiert wird, besteht ein Produktgarantie-Anspruch von 12 Jahren! Bitte beachten Sie unsere Garantie-Bedingungen, welche einzusehen sind unter k2-systems.com/garantiebedingungen Auf Anfrage senden wir Ihnen diese selbstverständlich gerne zu.
- Die Demontage des Systems erfolgt anhand der Montageschritte in umgekehrter Reihenfolge.
- K2 Bauteile aus nichtrostenden Stählen sind in unterschiedlichen Korrosionswiderstandsklassen erhältlich. In jedem Fall ist zu prüfen, welche Korrosionsbelastung für das jeweilige Bauwerk oder Bauteil zu erwarten ist.

Generell gilt



Unter den folgenden Bedingungen kann dieses System standardmäßig verbaut werden. Auch wenn das System durch den Einbezug von Sicherheitsfaktoren höheren Anforderungen gewachsen ist, wenden Sie sich bitte beim Überschreiten der angegebenen Werte zur Prüfung an Ihren Ansprechpartner bei K2 Systems.



Anforderungen an das Dach

- Die Dachoberfläche muss sauber und trocken sein. Dachunebenheiten gegebenenfalls ausgleichen oder beseitigen.
- Bis 10° Dachneigung



Statische Anforderungen

- Ausreichende Resttragfähigkeit der Dachkonstruktion und Druckfähigkeit der Wärmedämmung ist bauseits unbedingt zu prüfen.
- Für gerahmte Module mit einer Rahmenhöhe von 30 - 50 mm
- Zulässige Modulmaße:
Länge 1562 - 2390 mm, Breite 950 - 1170 mm



Wichtige Montagehinweise

Montagesystem

- Der exakte Aufständigungswinkel weicht je nach Modulbreite leicht von 10° ab. Bei höheren Modulbreiten sinkt dieser.
- Ein Mindestabstand zum Dachrand von 600 mm ist einzuhalten. Für Gebäudehöhen unter 5 m kann der Mindestabstand reduziert werden.
- Es müssen mindestens zwei Aufständigungen zusammenhängend montiert werden, um dieses System verwenden zu können.
- Es ist eine thermische Trennung (Abstand zwischen Modulblöcken) in Richtung Basischiene und Modulreihen einzuhalten:
 - Basischiene: 12,3 m
 - Modulreihe: 16,0 m

- Nach Ausnahmeereignissen, wie z.B. Stürmen, Starkregen, Erdbeben etc. ist das System von einem Fachbetrieb zu überprüfen. Werden bei der Überprüfung plastische Verformungen z.B. im Modulklemmbereich oder Beschädigungen festgestellt, sind solche Komponenten durch neue Komponenten zu ersetzen.

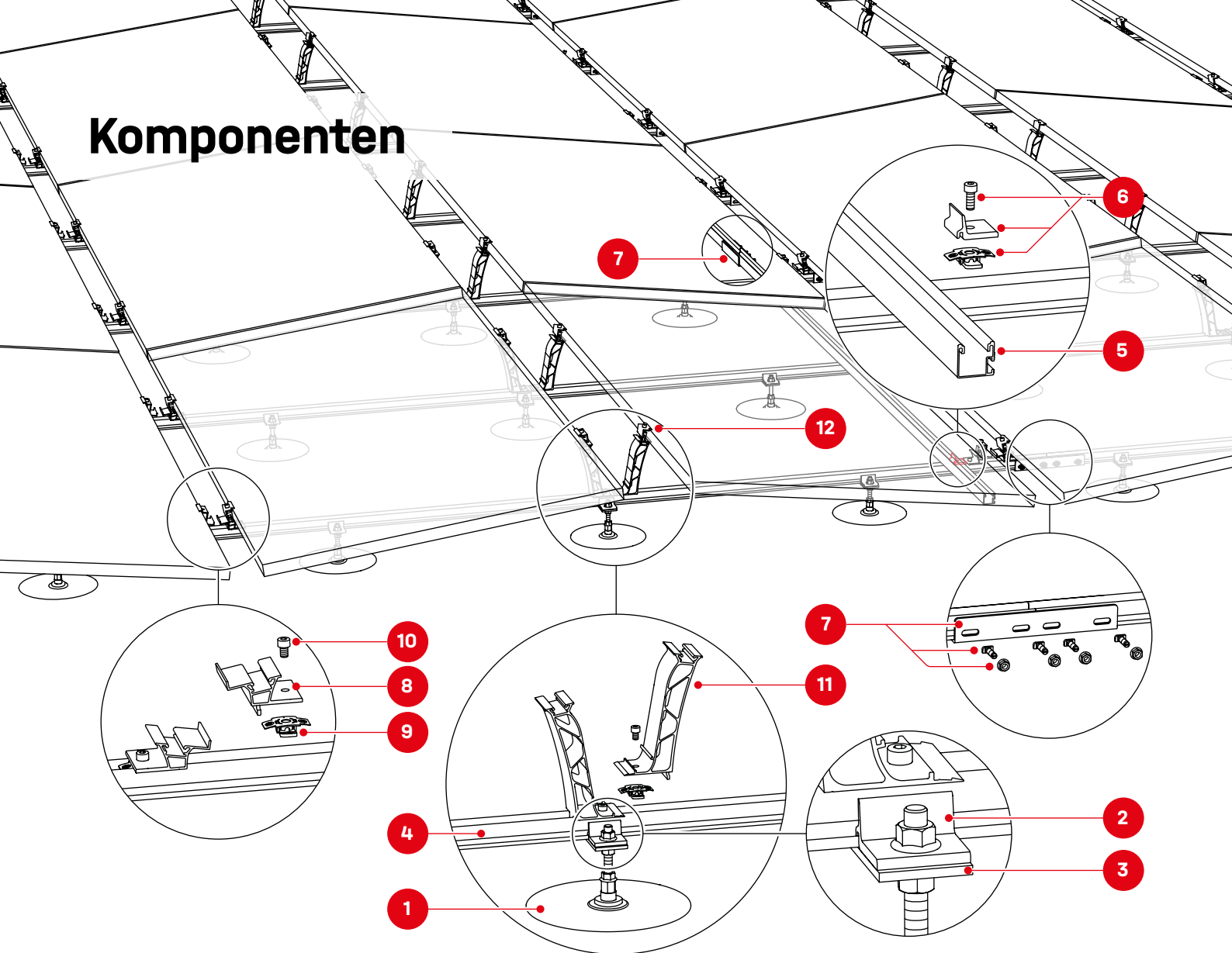
Module und Klemmung

- Anzugsdrehmoment aller Modulklemmen 14 Nm.
- Modulherstellangaben zum Klemmbereich und zur Montage der Module beachten (siehe Moduldatenblatt des Herstellers). Prüfen, ob Herstellerfreigabe zur Klemmung an der kurzen Modulrahmenseite vorliegt. Siehe auch: [k2-systems.com/de/modulfreigaben-dome-6](https://www.k2-systems.com/de/modulfreigaben-dome-6)

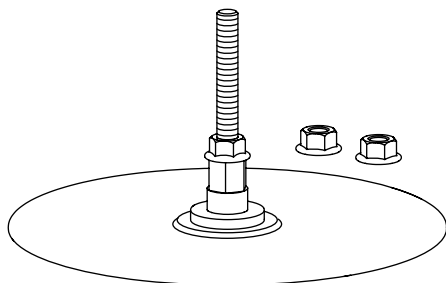
Allgemein

- Es ist darauf zu achten, dass der Ablauf von Niederschlagswasser nicht behindert wird.
- Aufgrund der unterschiedlichen Ausrichtung der Solarmodule muss die String- und Wechselrichterverschaltung entsprechend beachtet werden. Es wird empfohlen, dass die Wechselrichter und Strings separat verschaltet werden.
- Bauseits müssen die allgemeinen Normen und Vorschriften für den Blitzschutz beachtet und ggf. eine Fachkraft zur Erstellung eines Blitzschutzkonzeptes (ggf. Blitzschutzklemme verwenden) hinzugezogen werden. Landesspezifische Vorschriften sind hierbei einzuhalten.

Komponenten



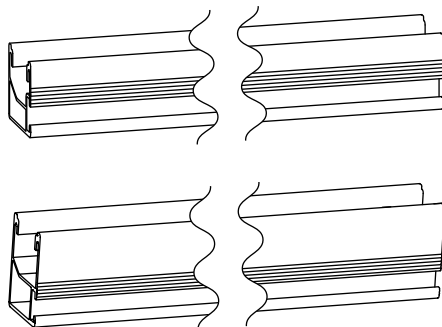
- 1 Dachankerplatte mit Adapter**
Nicht im K2 Produktportfolio
enthalten
Hersteller: Sika, CW Lundberg,
Solmont etc.



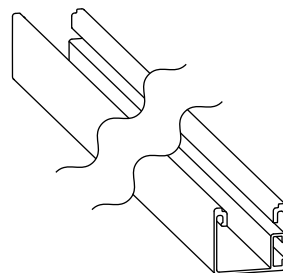
- 3 2002546/2002547
Adapterblech M10/
Adapterblech M12**



- 4 Artikelnr. anlagenspezifisch
SingleRail 36/SingleRail 50**



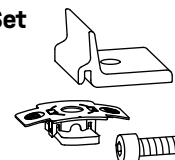
- 5 Artikelnr. anlagenspezifisch
SingleRail 36 Light**

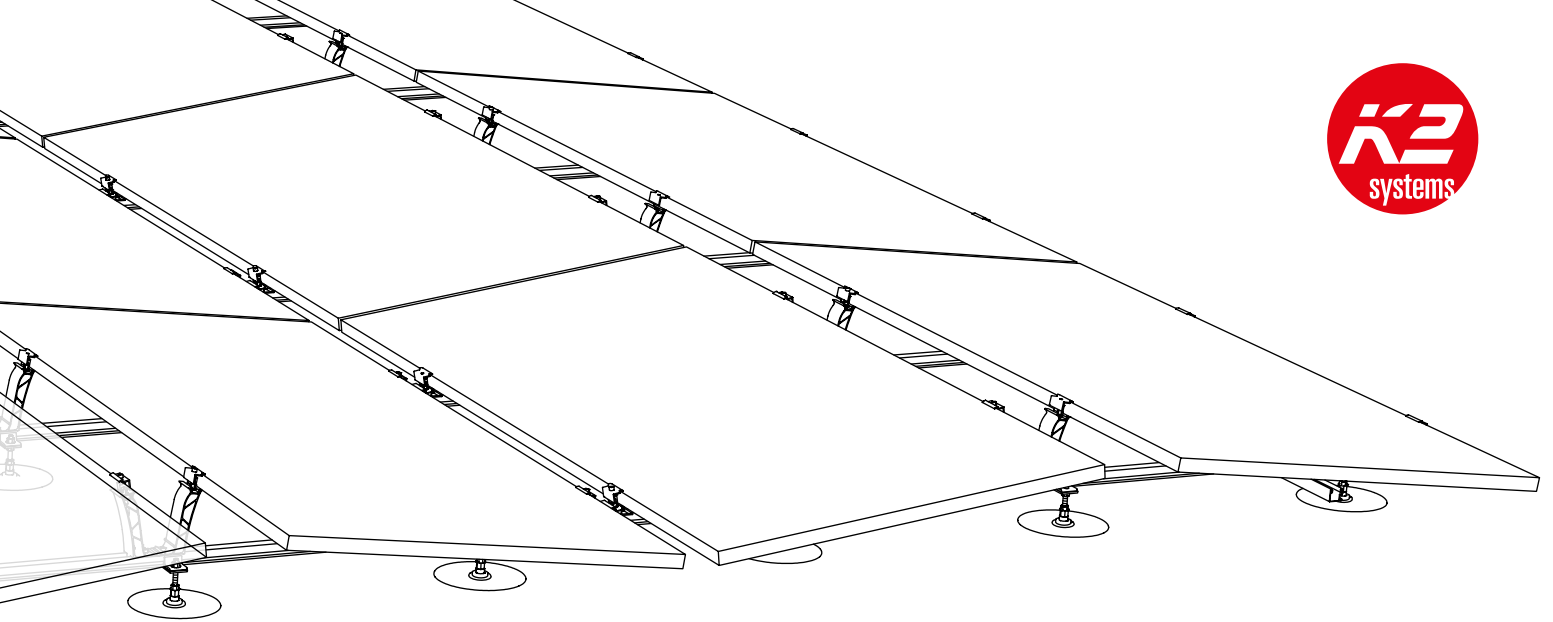


- 2 2003146/2003147
Climber 36/50 M10/
Climber 36/50 M12**



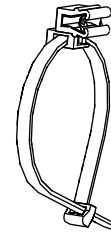
- 6 2003145
Climber 36/50 Set**





Optional

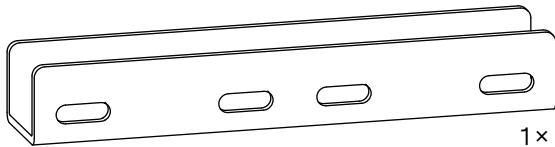
2002870
Cable Manager



2003542
TerraGrif K2MI
Duo 18



7 2001976
Schienenverbinder Set
SingleRail 36



1x

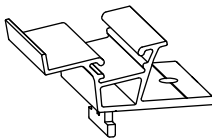


4x

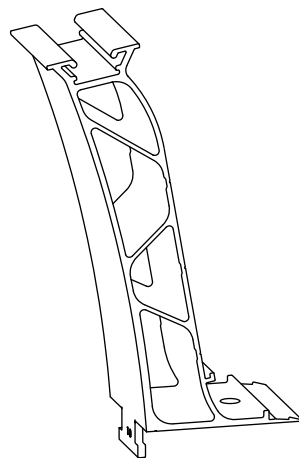


4x

8 2003243
Dome 6.10 SD



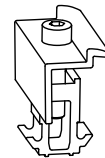
11 2004125
Dome 6.10 Peak



9 1001643
Einlegemutter MK2



12 2002559/2002610
DomeClamp EC 30-50 mm,
silber/schwarz

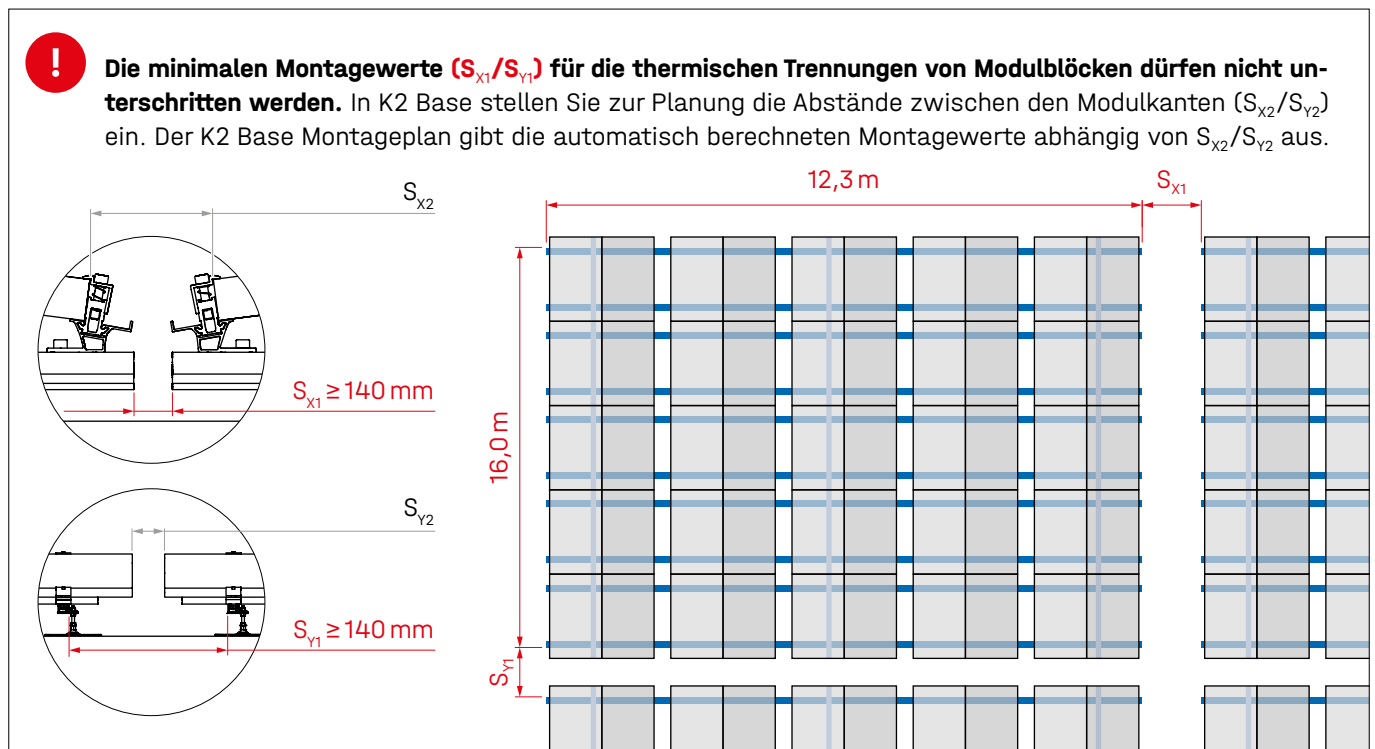


10 2001729
Zylinderkopfschraube mit
Unterkopfverzahnung M8

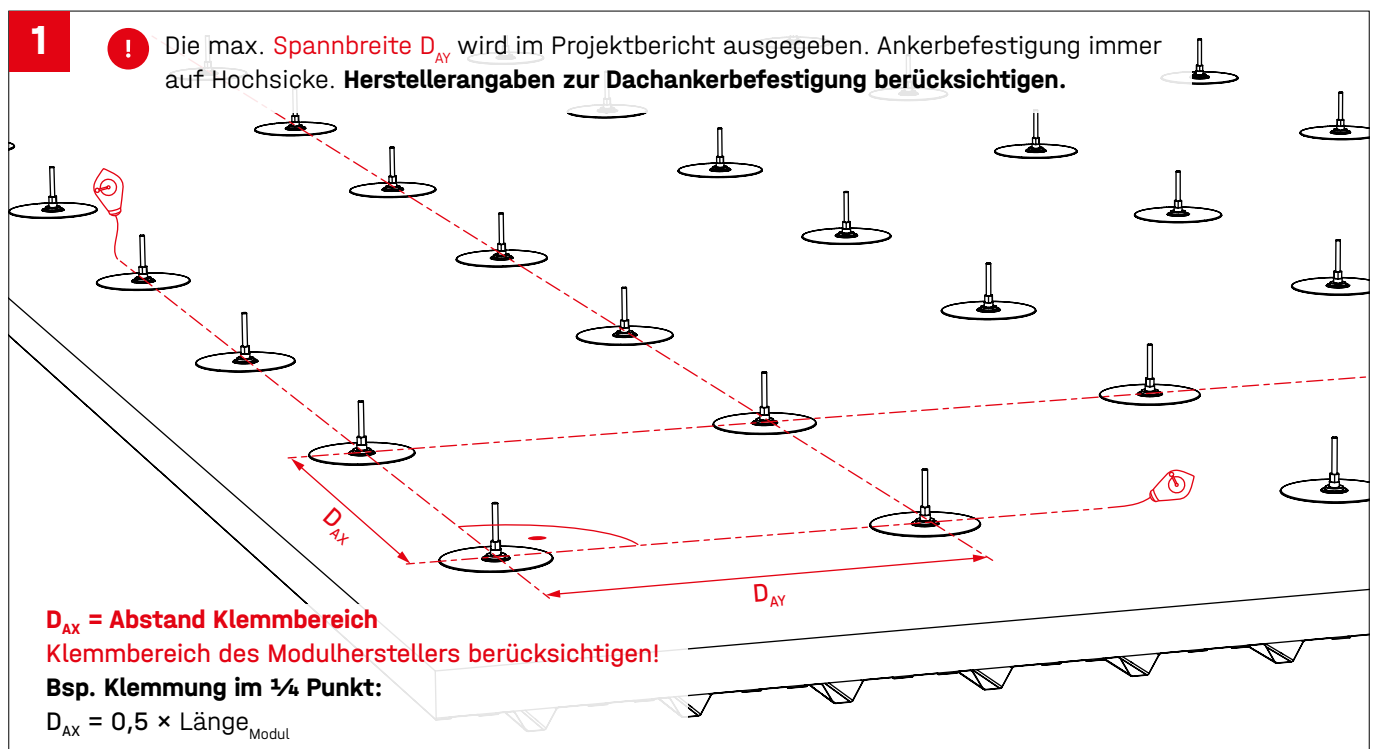


Montage

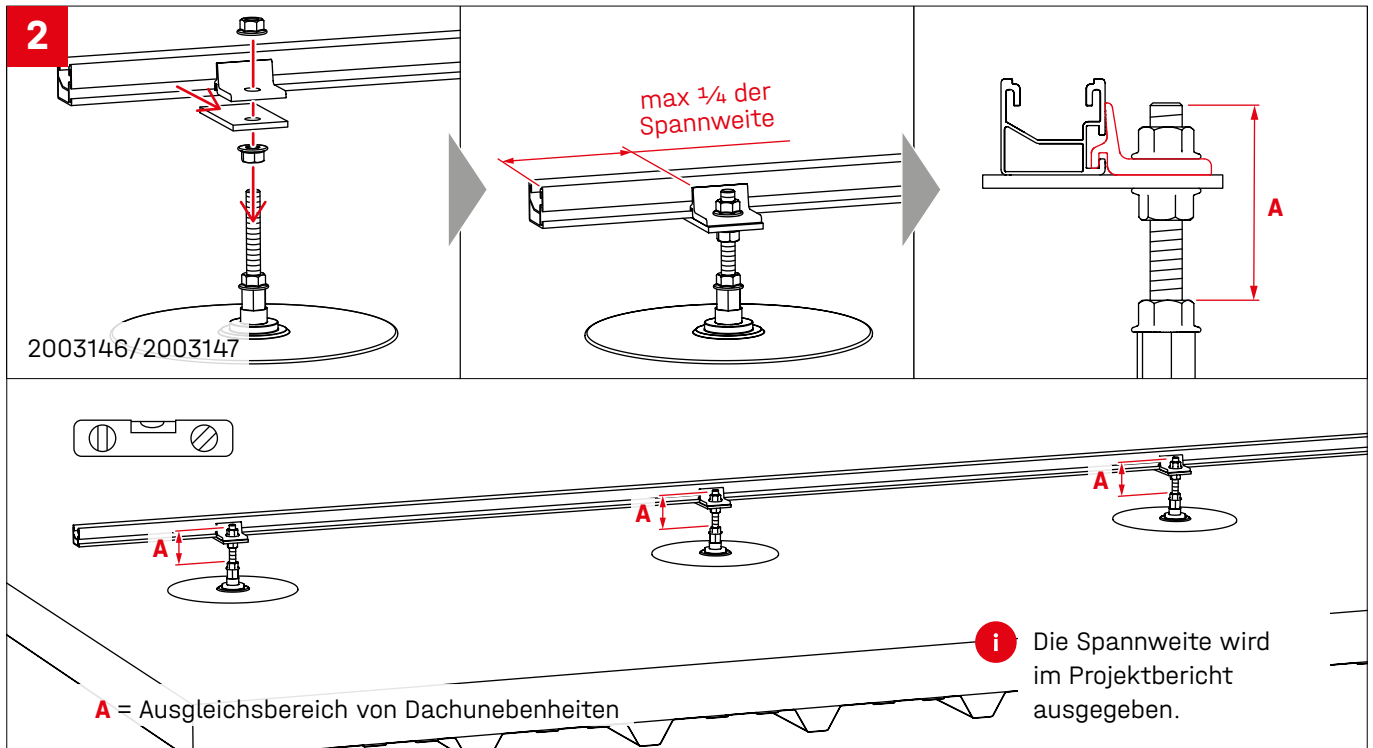
Aufbau Modulblock und thermische Trennungen



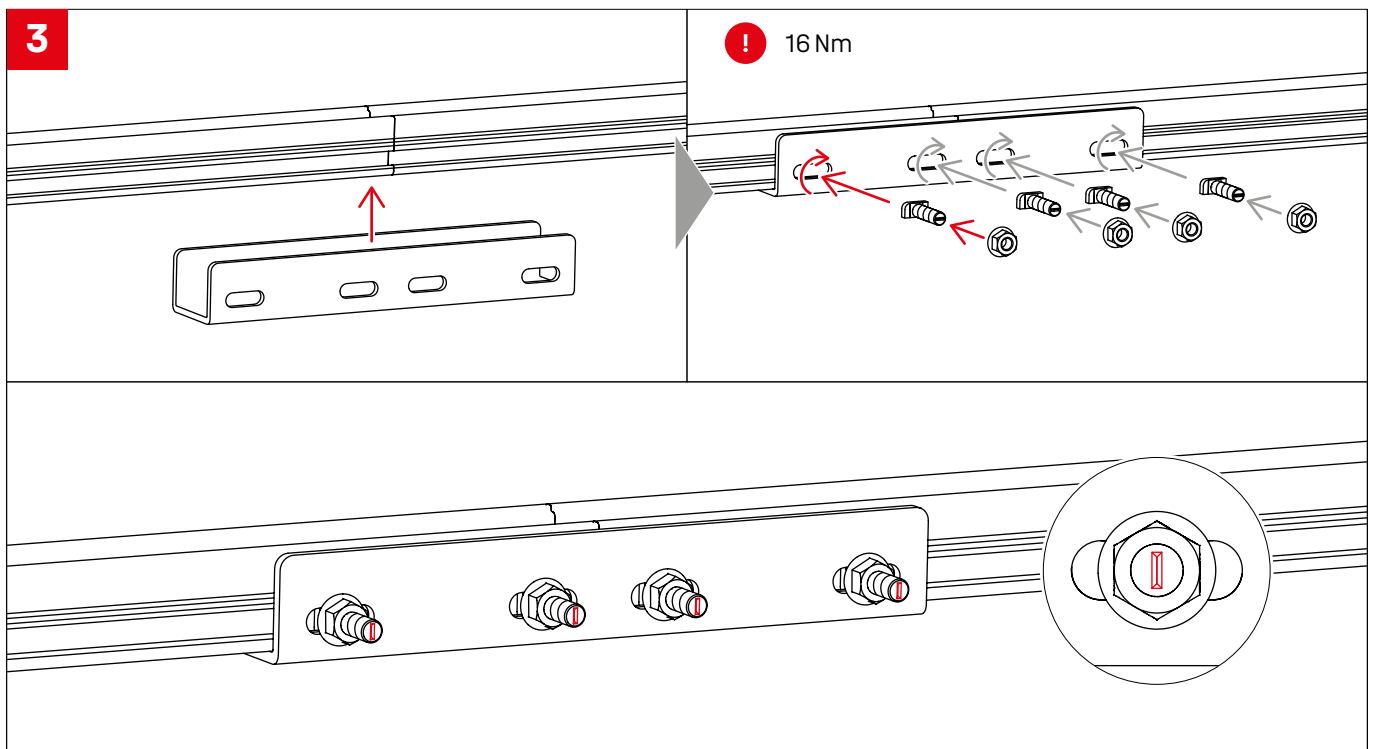
Anker setzen



Schienenbefestigung



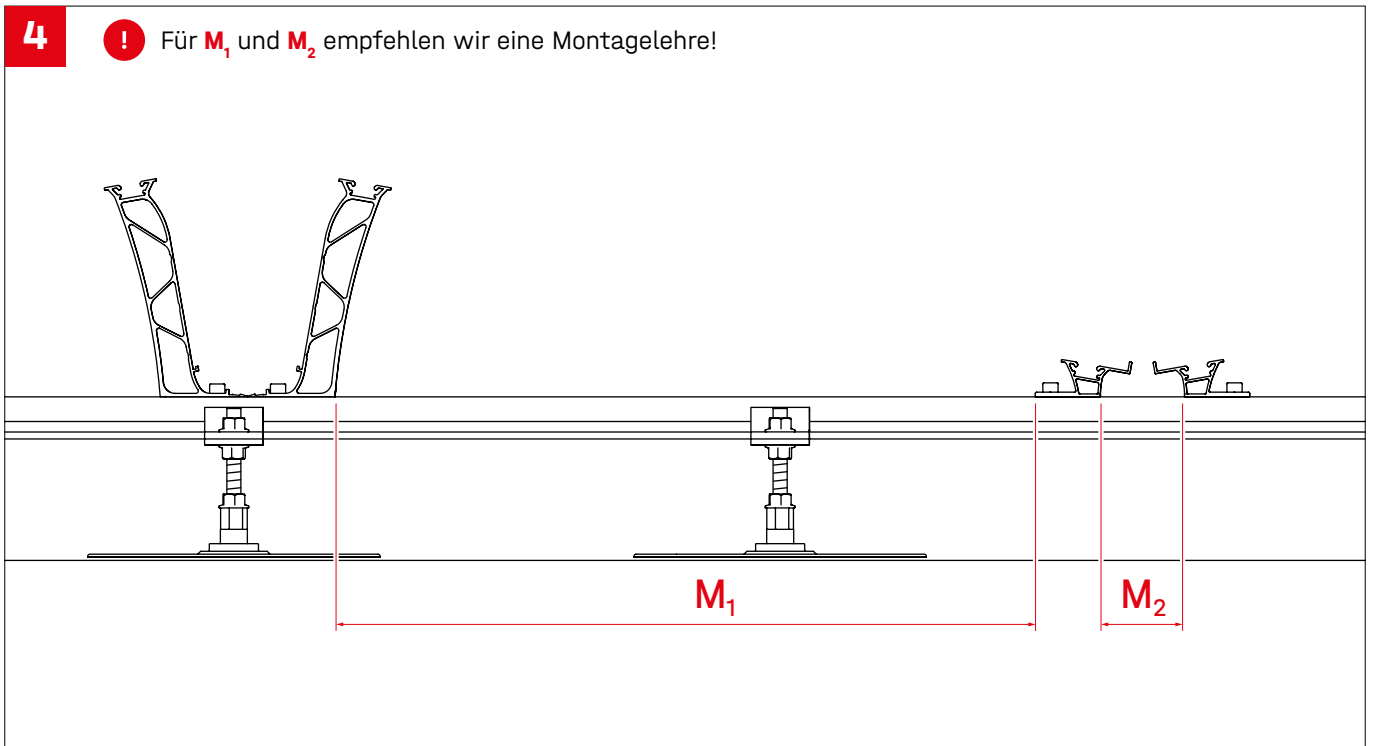
Schienen verbinden



Vormontagmaß

4

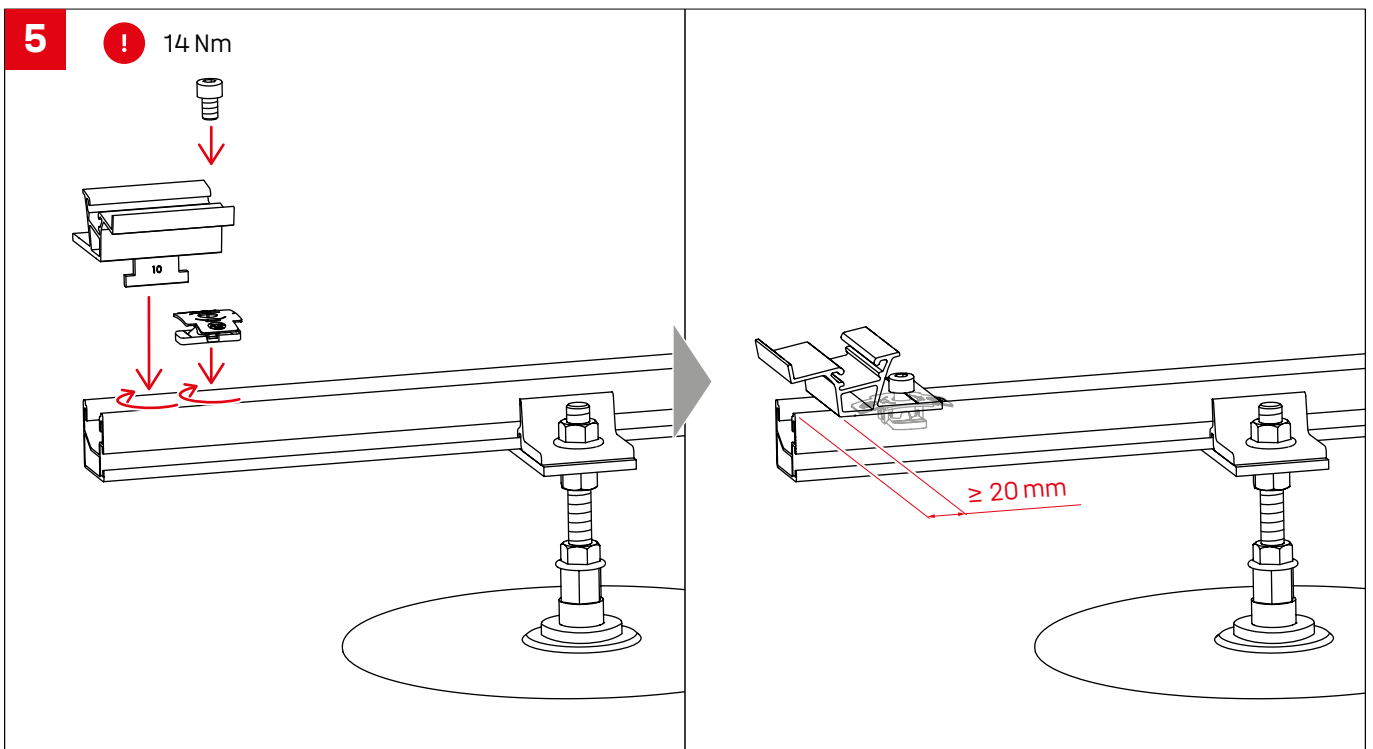
! Für M_1 und M_2 empfehlen wir eine Montagelehre!



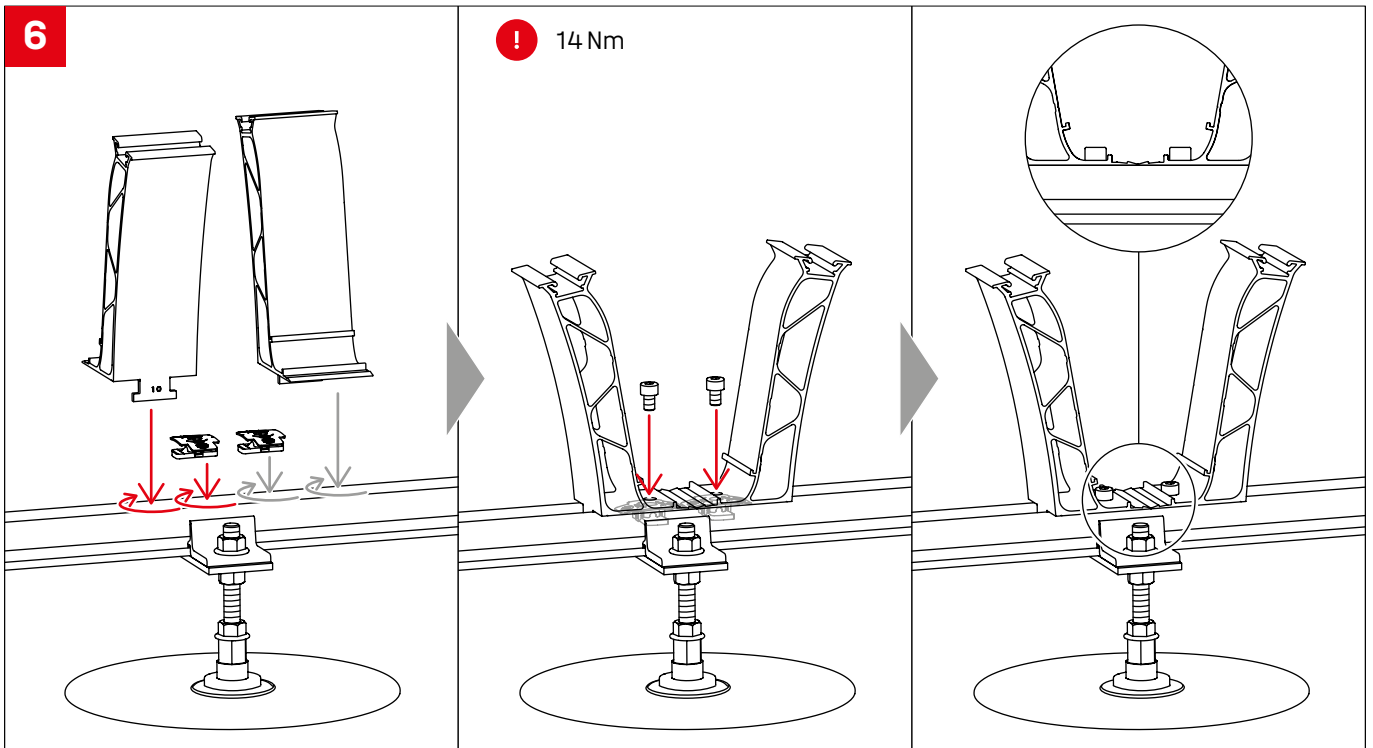
Montage Dome 6.10 SD

5

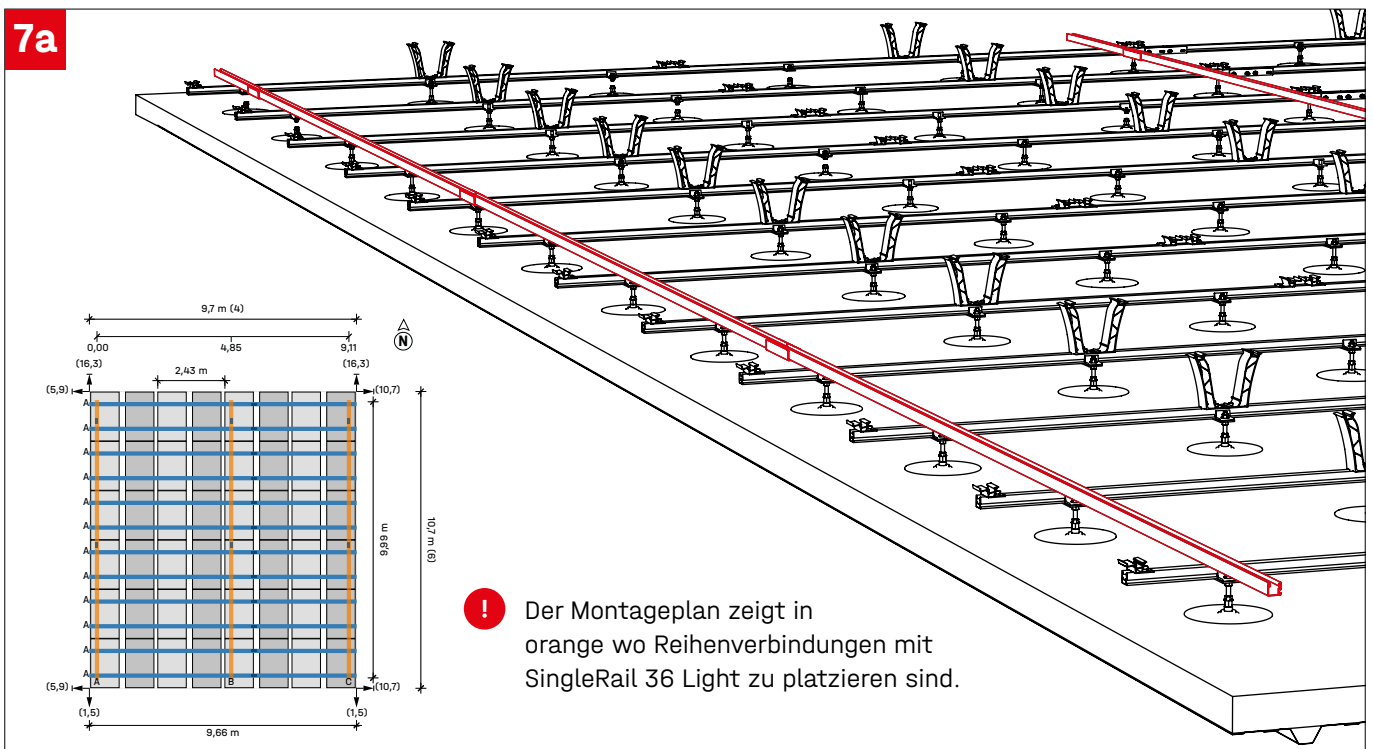
! 14 Nm



Montage Dome 6.10 Peak

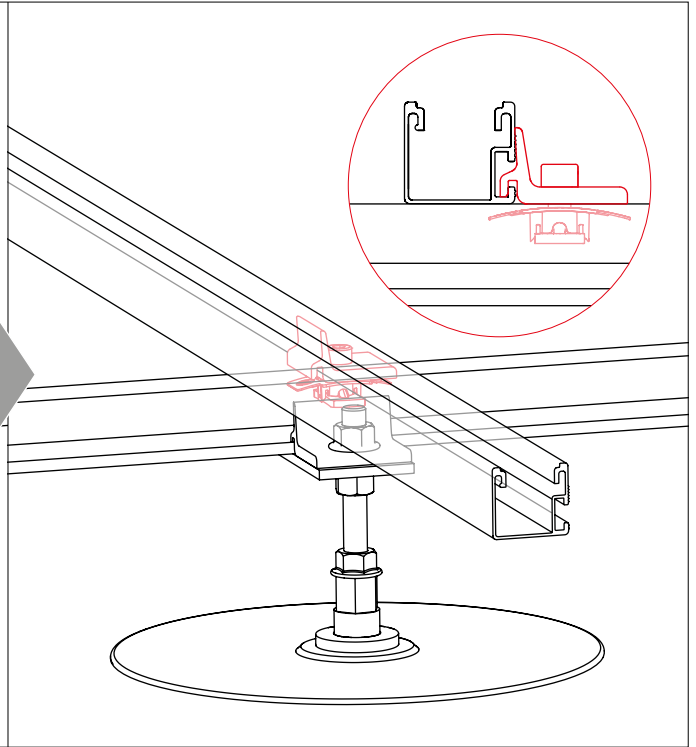
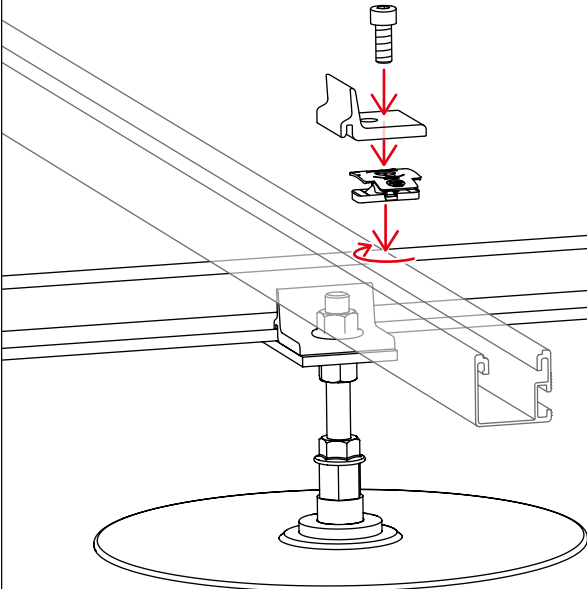


Aussteifung mit SingleRail 36 light



7b

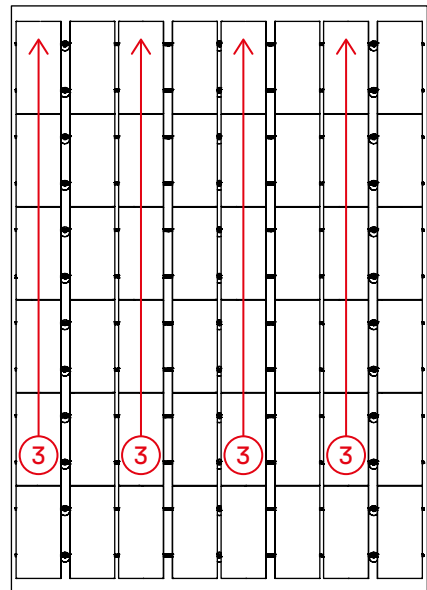
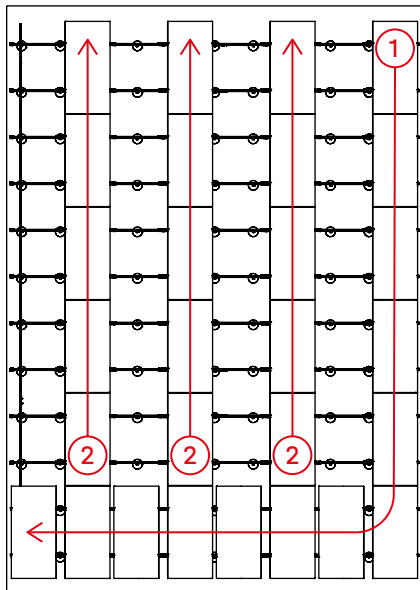
! 16 Nm



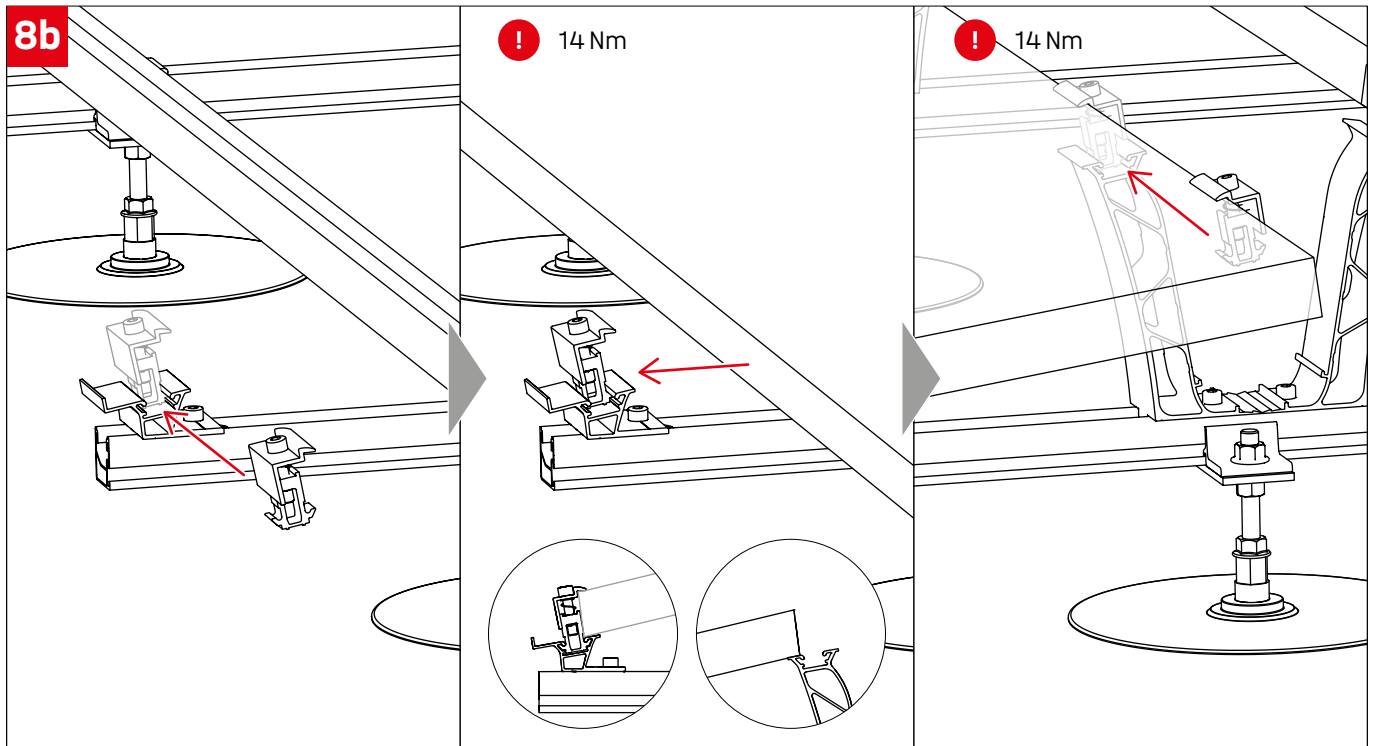
2003145

Reihenfolge Modulmontage

8a

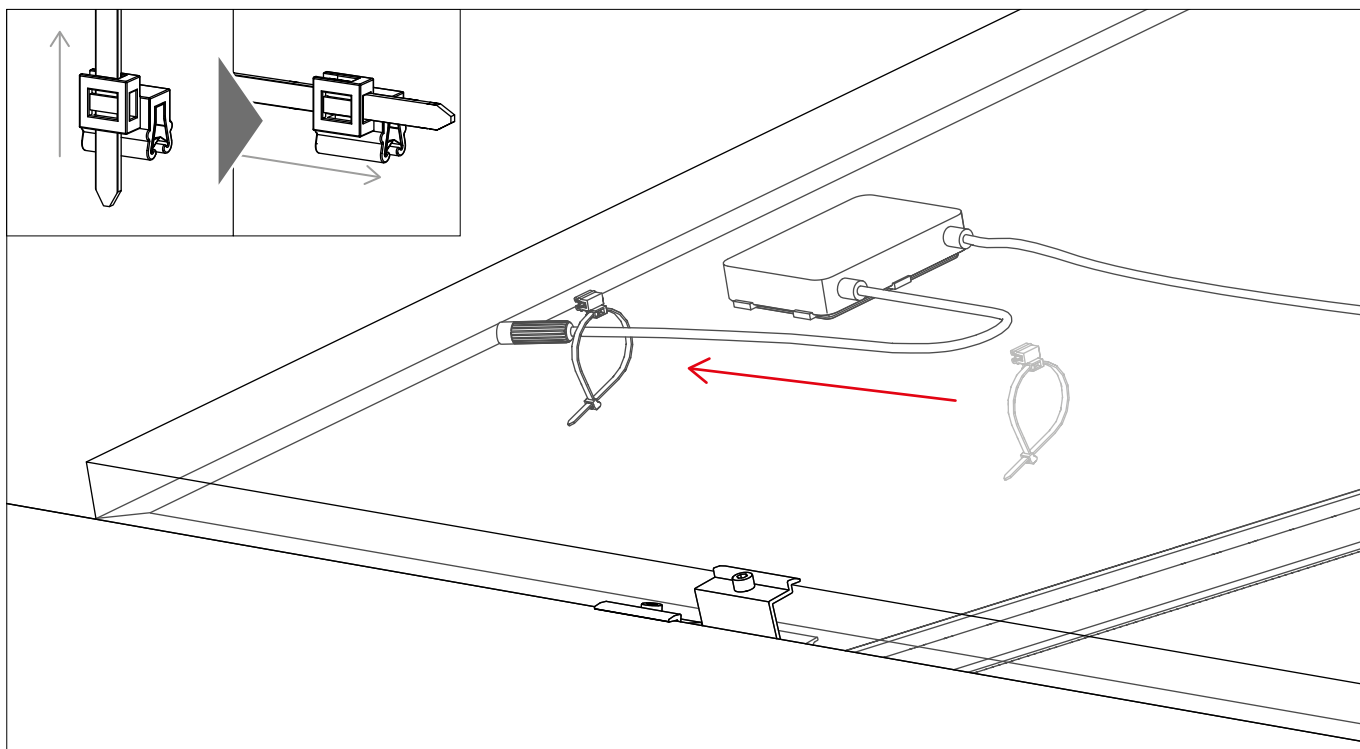


Modulmontage

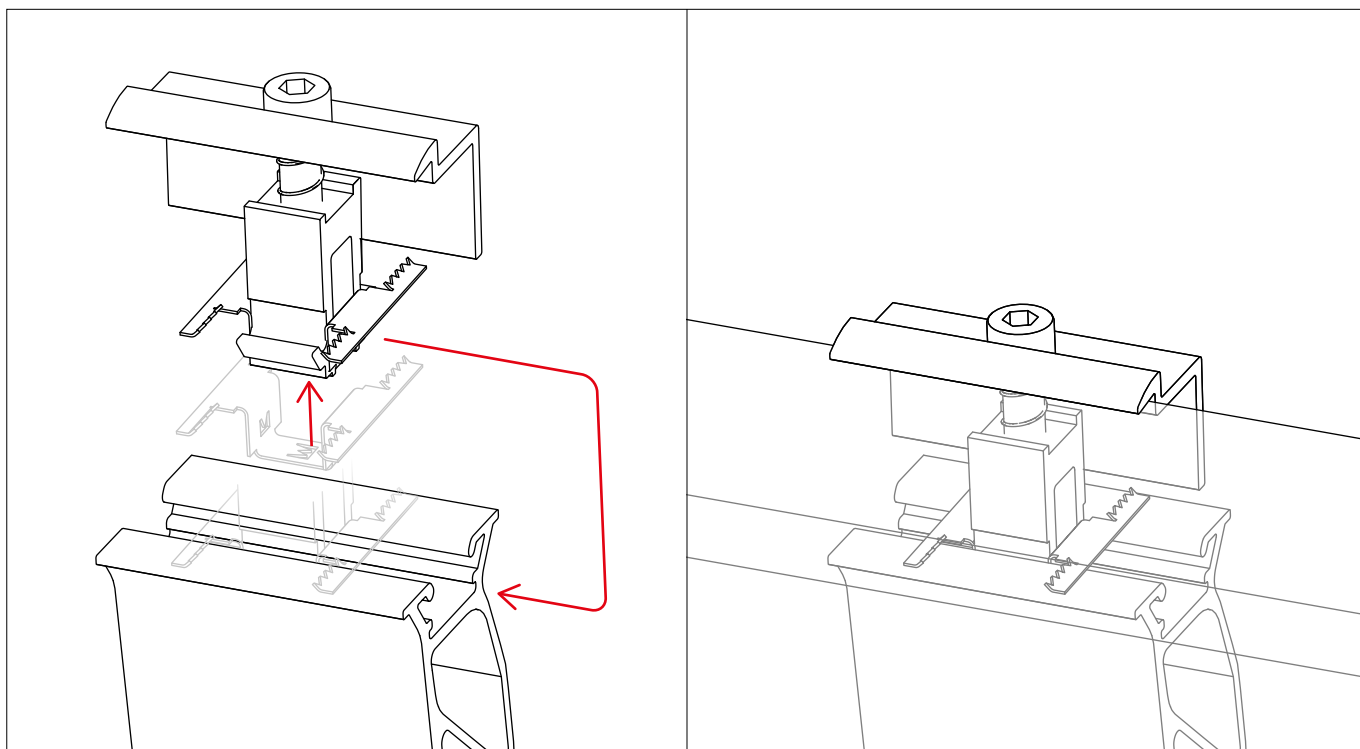


Optional

Kabelmanagement mit Cable Manager



Modulrahmenerdung mit TerraGrif K2MI



Vielen Dank, dass Sie sich für ein K2 Montagesystem entschieden haben.

Systeme von K2 Systems sind schnell und einfach zu montieren.
Wir hoffen, diese Anleitung hat Ihnen dabei geholfen.
Für Anregungen, Fragen oder Verbesserungsvorschläge stehen wir
Ihnen gerne zur Verfügung. Alle Kontaktdaten finden Sie unter:

- k2-systems.com/kontakt
- **Service-Hotline: +49 7159 42059-0**

Es gelten unsere ALB; einzusehen unter: k2-systems.com

K2 Systems GmbH

Haldenstraße 1 · 71272 Renningen · Germany
+49 (0) 7159 - 42059 - 0 · info@k2-systems.com · k2-systems.com

D-Dome 6 Lifted LS Assembly DE V1 | 0426 · Änderungen vorbehalten
· Produktabbildungen sind beispielhafte Abbildungen und können vom Original abweichen.



Connecting Strength

k2-systems.com