



**Connecting Strength**

Montažni sistemi 





# Vsebina

Vse na prvi pogled – poiščite pravi sistem:


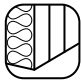

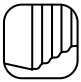
Poševna streha	Stran	Valoviti strešnik	Ravni strešnik	Skrilavec	Trapezna pločevina	Trapezna sendvič plošča	Valovita vlaknocementna kritina	Valovita pločevina	Stoječi šiv	Bitumen
Sistem K2 SingleRail	6	•	•	○	○	○	•	•	•	•
Sistem K2 SolidRail	7	•	•	•	•	•	•	•	•	○
Sistem K2 Insertion	8	•	•	•	•	•	•	•	○	○
Sistem K2 MultiRail/MultiRail CSM	9	○	○	○	•	○	•	○	○	○
Sistem K2 MiniRail	10	○	○	○	•	○	○	○	○	○
Sistem K2 BasicRail	11	○	○	○	•	•	○	○	○	○

Ravna streha	Stran	Zelena streha	Gramoz	Beton	Membrana	Trapezoidna pločevina	Enostranski nagib	Objestranski nagib
Sistem K2 Dome 6	14	•	•	•	•	•	•	•
Sistem K2 Dome Zero	15	•	•	•	•	○	○	○
Sistem K2 TiltUp Vento	16	•	•	•	○	○	•	○
Sistem K2 GreenRoof Vento	17	•	•	○	○	○	•	•



## Garancija

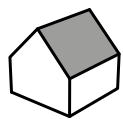
Za vse komponente v sistemski povezavi velja 12-letna garancija za izdelek. Če je projekt načrtovan v K2 Base s statičnim dokazilom in dokumentiran v K2 DocuApp, se garancija za montažni sistem podaljša na 20 let: [k2-systems.com/sl/warranty](http://k2-systems.com/sl/warranty)

		Beton / zidana stena*	Trapezoidna sendvična plošča	Trapezoidna pločevina	Valovita pločevina
<b>Fasada</b>	Stran				
Sistem K2 WallPV FacadeRail	20	●	○	○	○
Sistem K2 WallPV CarrierRail	21	○	●	○	○
Sistem K2 WallPV MultiRail MultiRail CSM	22	○	○	●	●
Sistem K2 WallPV PerfoRail M	23	●	○	○	○
<b>Talna namestitev</b>	Stran				
Sistem K2 N-Rack	26				
<b>Carport</b>	Stran				
Sistem K2 Carport	30				

\* Potrebni obremenitveni testi na zidovih

● Primerno ○ Neustrezno





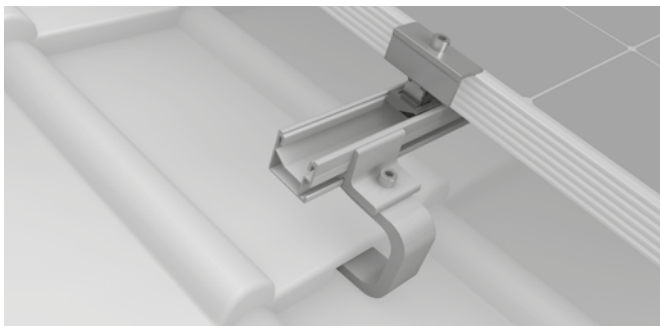
# Poševna streha





# Sistem K2 SingleRail

Obsežna ponudba profilov, primernih za različne obremenitve in številne razpone. Neposredna bočna povezava s profilom omogoča hitro in stroškovno učinkovito vgradnjo. Posamezna nastavitev višine zagotavlja dodatno prilagodljivost pri vgradnji.



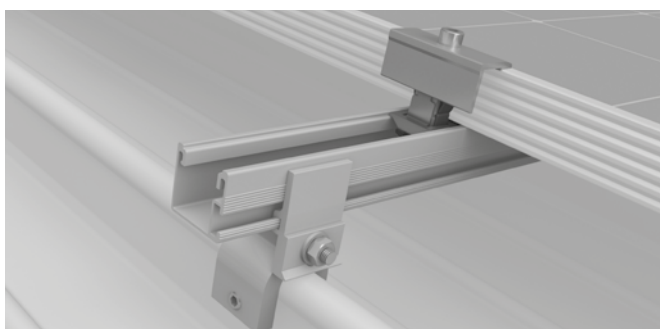
## Strešniki

- Strešne kljuke za večino glinenih in betonskih strešnikov
- Enostavna nastavitev višine na osnovni plošči, konzoli ali na priključku s podolgovato luknjo
- 80 % vseh primerov uporabe je mogoče rešiti z SingleHook 3S/3S light ali 4S



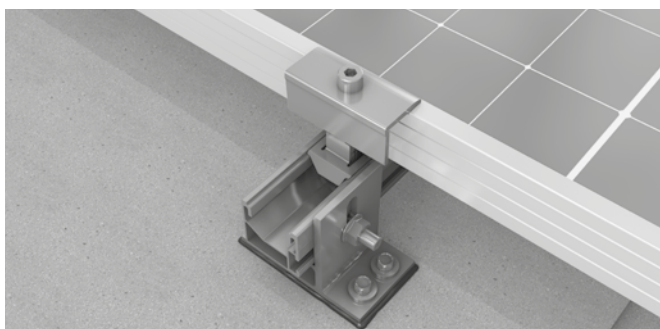
## Valovita vlaknocementna in valovita pločevinasta kritina

- Za vse strešne kritine iz valovitega vlaknenega cementa in valovite pločevine z leseno podkonstrukcijo
- Varno tesnjenje na strešni kritini
- Priključek na element Climber
- abZ (splošno tehnično soglasje) v Nemčiji



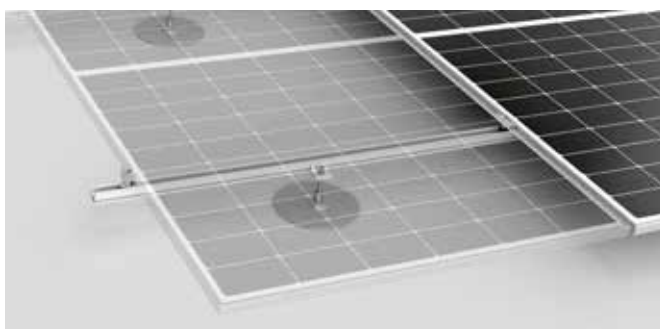
## Stoječi šiv

- Številne možnosti uporabe: Dvojni stoječi šiv, kotni šiv, zaskočni šiv in okrogli šiv
- Neposredna stranska povezava profilov
- Montaža brez penetracije



## Bitumen

- Montaža z nastavkom SpliceFoot
- Pritrditev v špirovec ali v leseno desko
- Vodotesno tesnjenje zaradi butilne plasti, ki je predhodno nameščena na hrbtni strani



## Folije in Bitumen

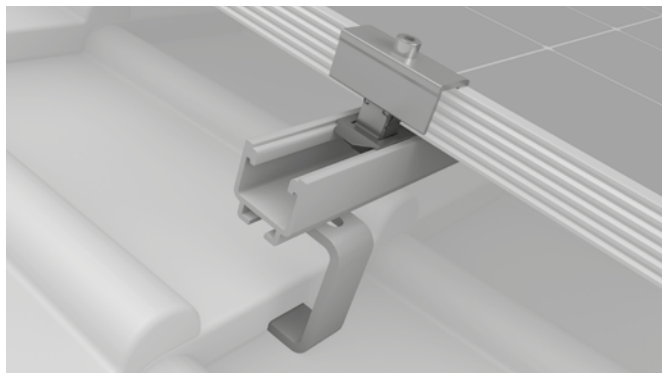
- Varna in stabilna pritrditev na folijskih in bitumenskih poševnih h strehah s pomočjo sidrnih plošč ali montažnih nog
- Enostavna namestitvev s preizkušenimi komponentami SingleRail





# Sistem K2 SolidRail

Obsežna ponudba tirnic, primernih za različne obremenitve in številne razpore. Hitro in enostavno jih je mogoče namestiti na strešnike, trapezno pločevino, valovito vlaknocementno in pločevinasto strešno kritino.



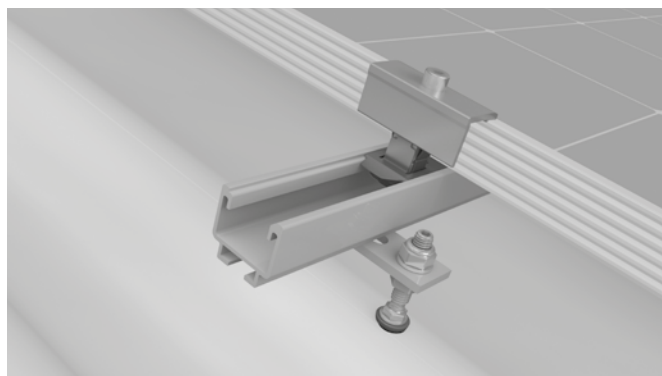
## Strešniki in skrilavec

- Kljuge za strehe za večino glinenih, strešnikov in betonskih strešnikov
- Strešni kavlji iz nerjavečega jekla za strešnike z majhnimi možnostmi obdelave
- Največja prilagodljivost zaradi nastavljivega priključka - idealno za vgradnjo na ozke špirovce ali na različnih višinah



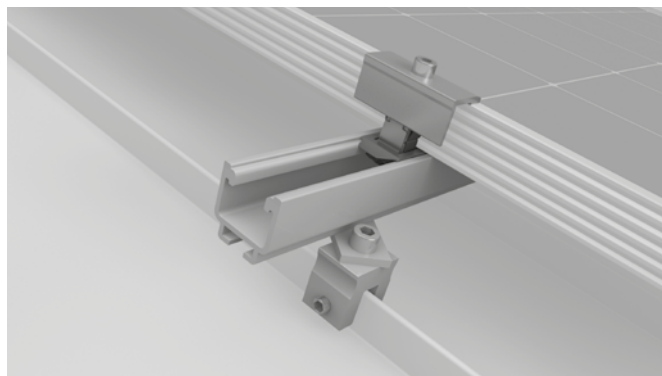
## Trapezoidna pločevina

- Montaža s solarnimi pritrdilnimi elementi na trapezno pločevino in strešno kritino iz sendvičastih elementov.
- Pritrjevanje v jekleno ali leseno podkonstrukcijo
- abZ (splošno gradbeno dovoljenje) v Nemčiji



## Valovita vlaknocementna in valovita pločevina

- Za vse valovite vlaknocementne in pločevinaste strešne kritine z leseno ali jekleno podkonstrukcijo
- Varno tesnjenje na strešni kritini
- abZ (splošno tehnično soglasje) v Nemčiji



## Stoječi šiv

- Številne možnosti uporabe: Dvojni stoječi šiv, kotni šiv, zaskočni šiv in okrogli šiv
- Montaža brez penetracije





# Sistem K2 InsertionRail

Za oblikovanje celotnega videza brez uporabe sponk za module. Zaprta površina tvori privlačno strešno konstrukcijo brez vrzeli ali dodatnih robov. Izredno hitra namestitev modulov, ki jo opravi le ena oseba – brez vijakov ali sponk za module.



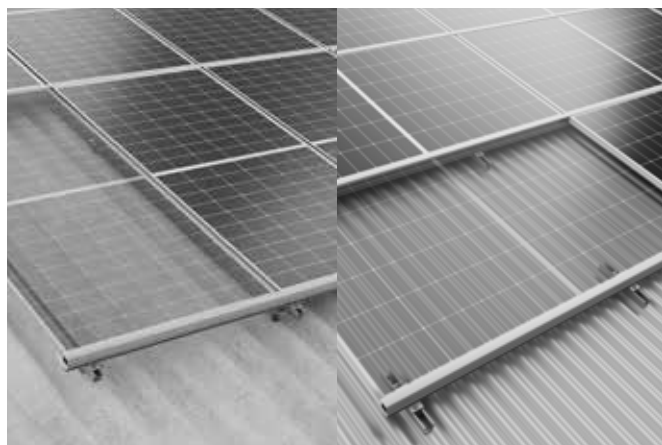
## Strešniki in skrilavec

- Strešne kljuge za večino glinenih ploščic, strešnikov in betonskih ploščic ter strešnikov
- Enostavna nastavitev višine na osnovni plošči ali nosilcu
- 80 % vseh aplikacij je mogoče rešiti z rešljivim sistemom SolidHook 3S+ ali 4S+



## Trapezna pločevina

- Povezava na profil MultiRail
- Enostavna montaža in hitro načrtovanje z malo sestavnimi deli
- Estetska in neposredna povezava z BasicClips



## Valoviti vlaknocement in valovita pločevina

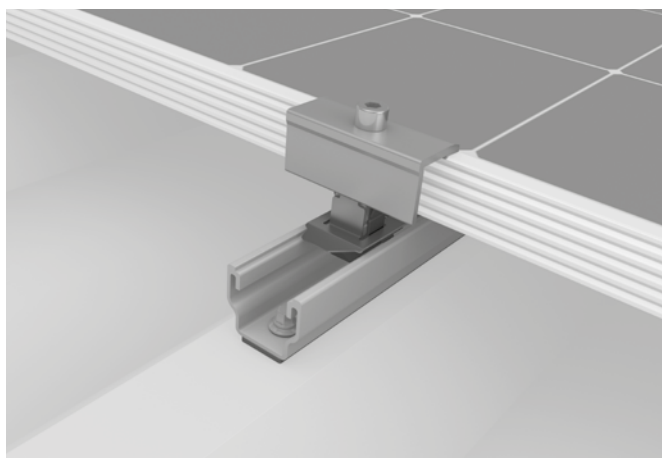
- Za vse kritine iz valovitih vlaknocementnih plošč in valovite pločevine z leseno podkonstrukcijo
- Priključek z vijakom Hanger Bolt ali solarnim pritrdilnim vijakom (za kovino) oziroma z elementom K2 MultiRail (za valovito pločevino).
- abZ (splošno tehnično soglasje) v Nemčiji za Hanger Bolt vijake
- Dodatna povezava z MultiRail CSM na valoviti pločevini je možna (več informacij na str. 22)





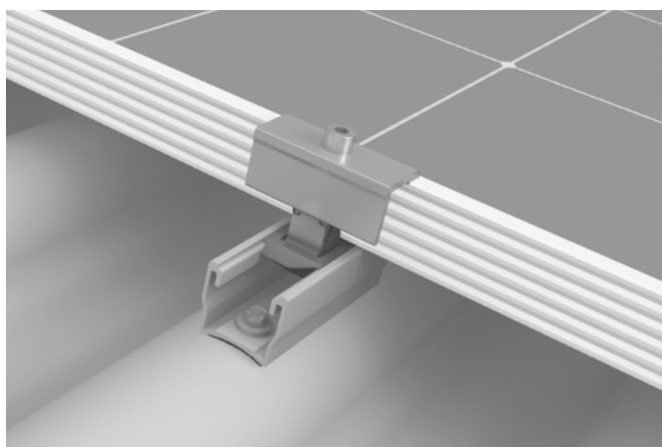
# Sistem K2 MultiRail

Strešni priključek in montažni profil v eni komponenti. Omogočeno je hitro načrtovanje z majhno porabo materiala. Sistem je mogoče enostavno namestiti na strehe z naklonom od 5 do 75° s trapezno pločevino in valovito pločevino. Med namestitvijo ni potrebno predhodno vrtnanje ali zamudno pritrjevanje v strešno podkonstrukcijo.



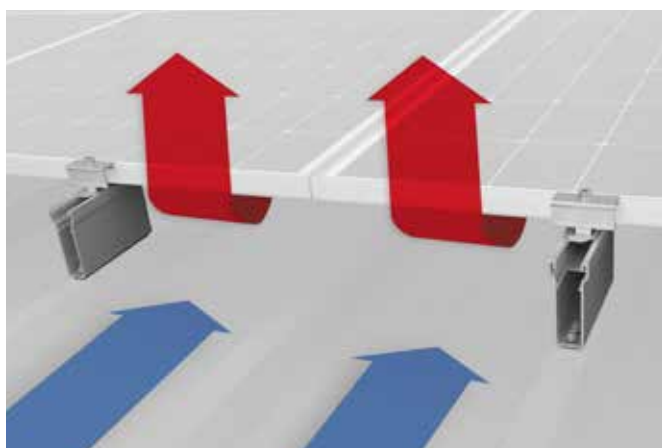
## K2 MultiRail

- Montaža z eno samo komponento na trapezno pločevino in sendvič plošče
- Kratek profil je na voljo v različnih dolžinah za različne načine uporabe, kot so zahteve glede visokih obremenitev



## K2 MultiRail CSM

- Hitra in enostavna namestitev na valovito pločevino
- Na voljo so različne dolžine



## K2 MultiRail High

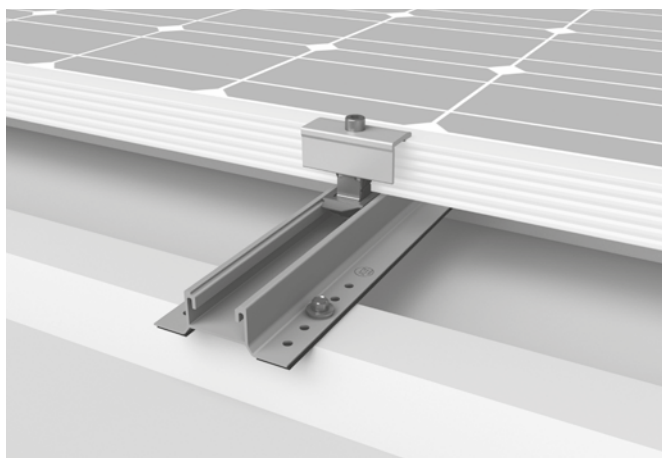
- Zaradi dodatne višine je izboljšano zadnje prezračevanje modulov, kar omogoča večji izplen.
- Lažja namestitev mikroinverterjev in optimizatorjev moči.





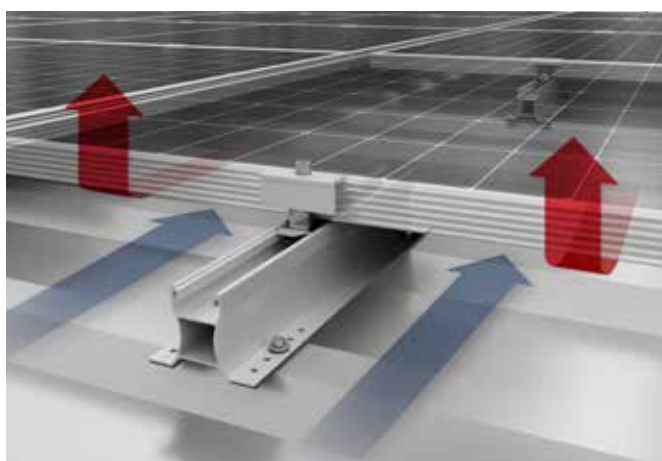
# Sistem K2 MiniRail

Kompaktne dimenzije sistema omogočajo majhno pakiranje in majhno težo. To omogoča optimalno skladiščenje in enostaven prevoz. Pri vgradnji ni potrebno predhodno vrtnanje ali zamudno pritrjevanje v strešno podkonstrukcijo.



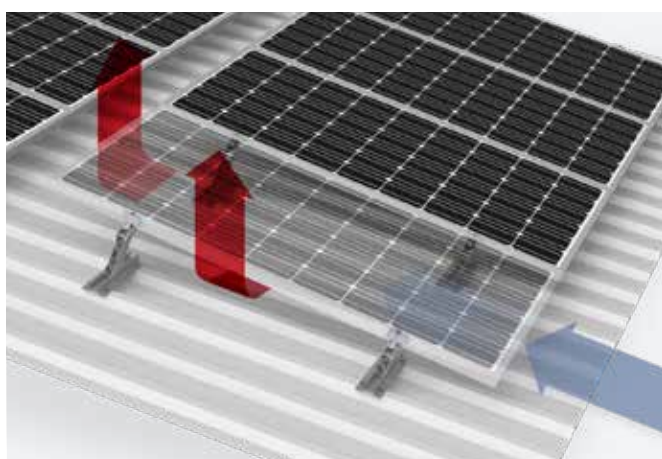
## K2 MiniRail MK2

- Enostavna in hitra namestitvev zaradi majhnega števila potrebnih komponent
- Kanal MK2 na profilu omogoča uporabo vseh sponk za montažo na poševne strehe



## K2 MiniRail 60 MK2

- Večja razdalja med modulom in trapezno pločevino zaradi višine 60 mm
- Optimizatorji in mikroinverterji se lahko tako namestijo pod modul
- Izboljšano prezračevanje in s tem večja zmogljivost modula



## K2 MiniFive MK2

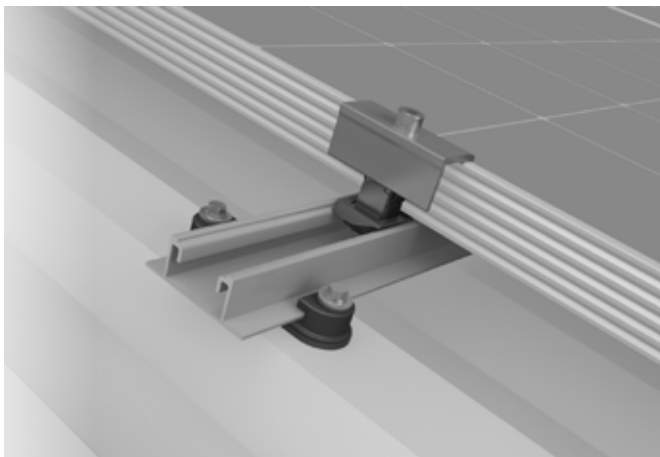
- Enostavna 5° nastavitev z MiniFive MK2
- Izboljšano prezračevanje na zadnji strani in večji izplen
- Optimizacija naklona modulov in vpadnega kota sevanja





# Sistem K2 BasicRail

Za namestitev so potrebni le štirje koraki. Sistem je primeren za velike obremenitve. Nadzorovano toplotno raztezanje v smeri profilov zaradi plavajoče pritrditve profilov z BasicClip. Sistem ima splošno odobritev (abZ) nemškega gradbenega urada. Pri vgradnji ni potrebno predhodno vrtanje ali zamudno pritrjevanje v strešno podkonstrukcijo.



## Nadzorovano linearno širjenje

- Plavajoča pritrditev profila z BasicClip omogoča nadzorovano toplotno raztezanje profila
- Brez prenosa sil v strešno kritino



## Za pločevinaste kritine z imitacijo strešnika z uporabo K2 FlexAdapter

- enostavna montaža na ukrivljenih pločevinastih strešnikih
- adapter z možnostjo višinskega in naklonskega izravnavanja
- K2 BasicClip z tesnilno manšeto za dodatno varnost

## Glavne prednosti sistema

### Možnost namestitve v horizontalni orientaciji

- Z dodatkom K2 AddOn je mogoča tudi namestitev v horizontalni orientaciji
- Brez dodatnega nivoja profilov in z bloki modulov brez prekinitev

### RailUp za večji donos

- Zaradi dodatne višine se izboljša prezračevanje modulov in s tem možnost večjega izplena.
- Enostavna namestitev mikroinverterjev in optimizatorjev moči

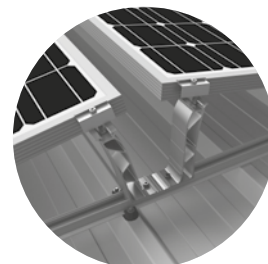


### Montaža na sendvič plošče

- Sistem BasicRail je primeren za sendvič strehe
- abZ (splošna odobritev gradbenega organa) za sendvič panele različnih proizvajalcev
- Visoka hitrost vgradnje sistema BasicRail in neposredno pritrjevanje v sendvič ploščo

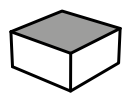
### S težnjo po večjem donosu

- Kombinacija sistema BasicRail in elementov Peak iz sistema Dome 6 za ravne strehe.
- Večji donos z boljšim vpadnim kotom



Dodatne informacije,  
vsi tehnični podatki in  
sestavni deli





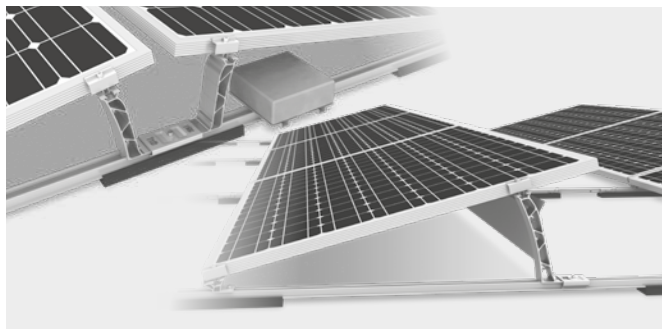
# Ravna streha





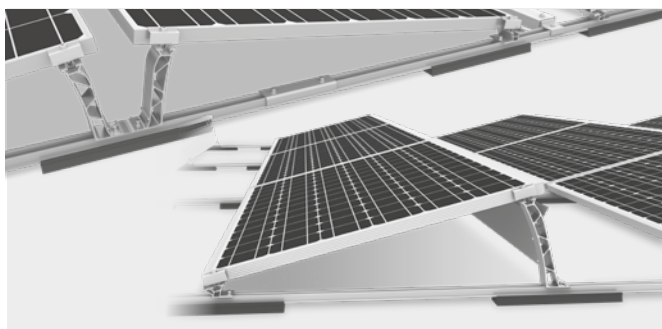
# Sistem K2 Dome 6

Za skoraj vse kritine ravnih streh. Balast je bil optimiziran zaradi izjemnih aerodinamičnih lastnosti in opravljenih testiranj v vetrovnem tunelu. Varno sidranje s fiksno povezavo na strehah z naklonom več kot 3° in majhnimi rezervami obremenitve. Z dvigom za 10° ali 15° ter usmerjenostjo proti jugu ali v smeri vzhod-zahod je mogoče doseči optimalen naklon za vgradnjo. Certificirano z abZ (splošna odobritev gradbenega organa).



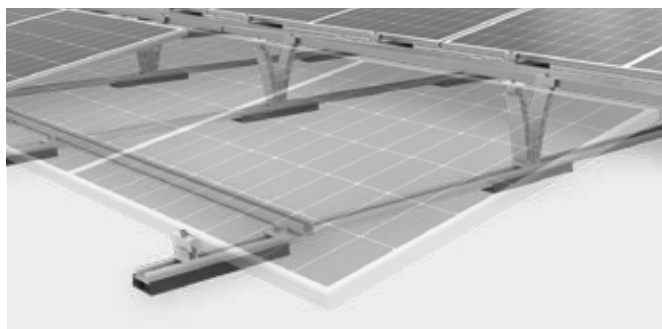
## K2 Dome 6 Xpress

- Izjemno hitra montaža v le nekaj korakih
- Funkcija Snap-in za vrhove in priključke za profile brez orodja
- Optimizacija vpadnega kota z možnostjo dviga do 15°



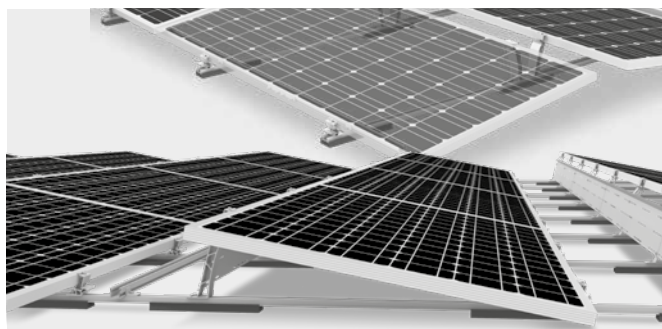
## K2 Dome 6 Classic

- Prilagodljiv razmik med vrstami omogoča prilagodljive dostope za vzdrževanje
- Tudi pri zahtevnih strehah s številnimi ovirami zagotavljamo enostavno vgradnjo in optimalen izkoristek vaše strešne površine



## K2 Dome 6 Xpress LS

- Predhodno sestavljen sistem za večje obremenitve
- Vgradnja, ki prihrani čas: vnaprej sestavljeni sestavni deli in mehanizem na klik, ki delno ne potrebuje orodja
- vpenjanje na dolgi strani modula za večje obremenitve in sedanjo generacijo modulov



## K2 Dome 6 Classic LS

- Zaradi pritrditve na daljši stranici modula je primeren za večje obremenitve



## K2 Dome 6 Lifted LS

- Pritrditev z montažnim sidrom za vgradnjo nad strešno membrano
- Posebej primerno za strehe z majhnimi rezervami obremenitve
- Združljiv z več vrstami strešnih sider
- Obstoječi sestavni deli za enostavno vgradnjo

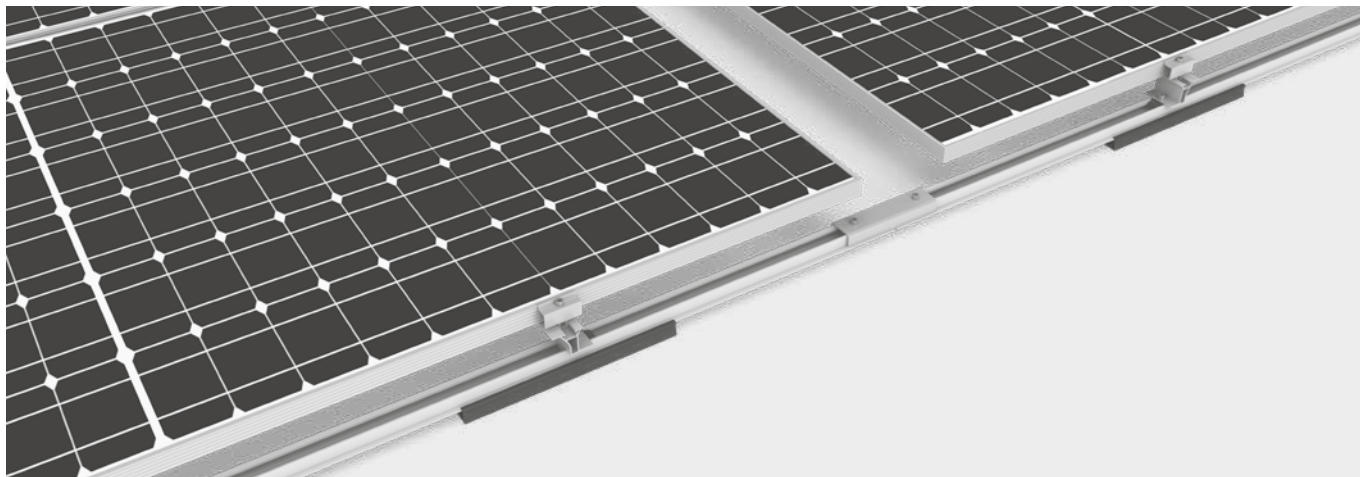


Dodatne informacije,  
vsi tehnični podatki in  
sestavni deli



# Sistem K2 Dome Zero

Za vzporedno namestitvev na streho z uporabo številnih sestavnih deli sistema Dome 6. Za strehe z več kot 3° in majhnimi rezervami obremenitve je mogoče izvesti varno sidranje s fiksno povezavo.



## Glavne prednosti sistema

### Naklon strehe do 10°

- Fiksni priključek Dome FixPro S omogoča uporabo na strehah z naklonom do 10°

### Nekaj sestavni deli

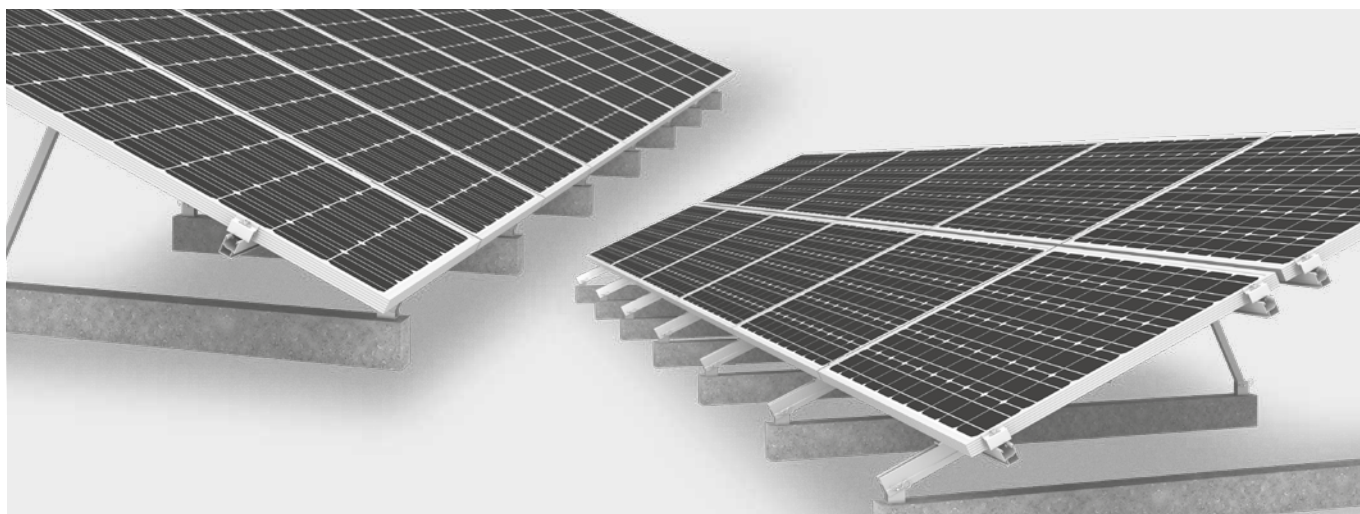
- Večina komponent je združljiva s sistemom Dome 6
- Dome Zero Peak se uporablja za vzporedno namestitvev modula s streho





# Sistem K2 TiltUp Vento

Različne postavitve modulov in trije različni koti nagiba (20°, 25°, 30°). Prilagodljivo se lahko namesti na številne strehe, bodisi z balastom z betonskim temeljem bodisi z neposredno povezavo z betonskimi sidri.



## Glavne prednosti sistema

### Različni strešni priključki

- Z balastom in betonskim temeljem
- Možna neposredna povezava z betonskimi sidri

### Različne zasnove modulov

- Z istimi sestavnimi deli je mogoča montaža v pokončni/ležeči smeri
- Pritrjevanje na krajšo ali daljšo stran modulov

### 3 različni koti nagiba

- Vse postavitve modulov so na voljo v treh naklonskih kotih: 20°, 25° in 30°.
- Komponente za različne višine so povsod enake

### Le nekaj sestavni deli

- Prefinjeno, s preišljenimi povezavami in malo sestavnimi deli
- Omogoča sistematično shranjevanje





# Sistem K2 GreenRoof Vento

Pametna rešitev za ravne zelene in prodnate strehe. Prilagodljivost glede orientacije modulov, kota nagiba in geometrije sistema. Lahko se vključi v obstoječe zelene strehe.



## Glavne prednosti sistema

### Prilagodljiva namestitvev

- Orientacija modula v pokončni ali ležeči smeri
- Nagibi 10° in 15°
- Geometrija sistema v obliki črke S, A ali V
- Razmik med vrstami modulov se lahko spreminja tudi pri namestitvah v smeri vzhod-zahod, kar omogoča prilagodljive vzdrževalne poti

### Rešitev kompleta

- Predhodno sestavljeni kompleti nosilcev za hitrejšo namestitvev
- Kompleti nosilcev v dveh dolžinah z 10° naklonom

### Dobra integracija v zelene strehe

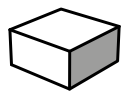
- Oddaljenost modula od površine strehe in geometrija sistema omogočata dostopnost pod moduli in s tem enostavno vzdrževanje zelene strehe.

### Modularni koncept K2

- Obstoječe komponente sistema K2 TiltUp Vento







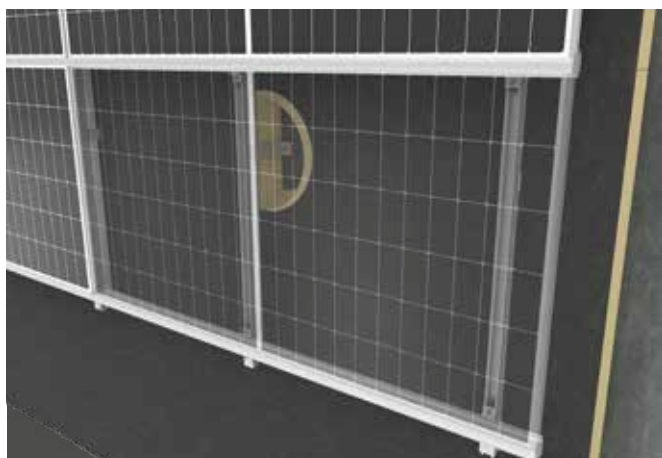
# Fasada





# Sistem K2 WallPV FacadeRail

Prilagodljiva rešitev za betonske/zidane fasade\*.



## Stenske konzole za prilagodljivo pritrditev na betonske in zidane fasade

- Stenske konzole se pritrdijo v beton/zid
- Povezava s K2 FacadeRail in K2 InsertionRail

## Glavne prednosti sistema

### Kombinacija RVF in ETICS

- Pritrditev na fasado z zadnjim prezračevanjem (RVF) ali dežno oblogo, zaključke mora zagotoviti stranka.
- Vgradnja na zunanje toplotnoizolacijske kompozitne sisteme (ETICS) je mogoča, ko je fasada na novo izolirana

### Zaprta površina z uporabo profila InsertionRail

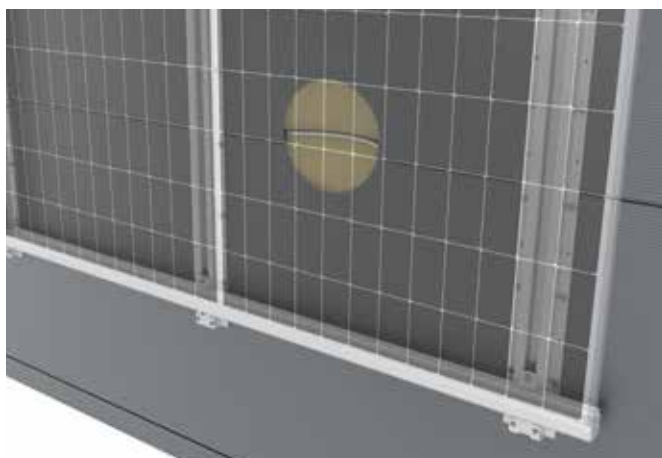
- Eleganten splošni videz zaradi srebrnih ali črnih profilov za vstavljanje
- Izredno hitra in varna namestitvev z zagotovljenim prezračevanjem na zadnji strani





# Sistem K2 WallPV CarrierRail

Fasade s sendvič ploščami so pomembno področje uporabe vertikalnih fotonapetostnih sistemov, naša rešitev pa je sistem CarrierRail za plošče FischerTHERM Carrier® podjetja Fischer Profil GmbH.



## Fasade s FischerTHERM Carrier®

- Rešitev za fasade s sendvič ploščami FischerTHERM Carrier® na velikih poslovnih stavbah
- Rešitev za vgradnjo s profilom CarrierRail, ki ga je odobril gradbeni organ, in visoko hitrostjo vgradnje
- Možnost kombiniranja s fasadnimi oblogami

## Glavne prednosti sistema

### Hitra in varna pritrditev

- Vgradnja z vijaki za pločevino, ki jih je odobril gradbeni organ in so preizkušeni na področju streh
- Enostavna vgradnja zahvaljujoč kanalu profila MK2 in znanim načelom vgradnje K2

### Zaprta površina z uporabo profila InsertionRail

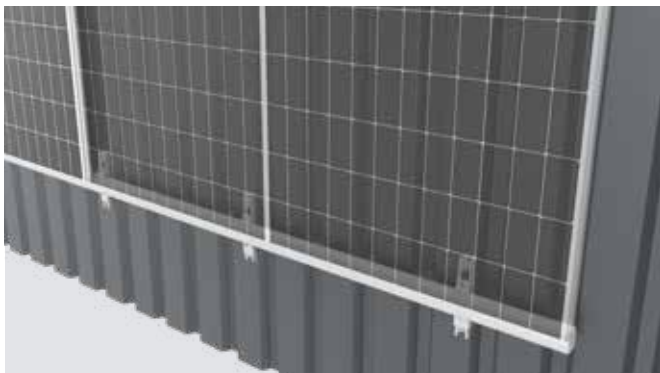
- Eleganten splošni videz zaradi srebrnega ali črnega vodila InsertionRail
- Izredno hitra in varna namestitvev z zagotovljenim prezračevanjem na zadnji strani





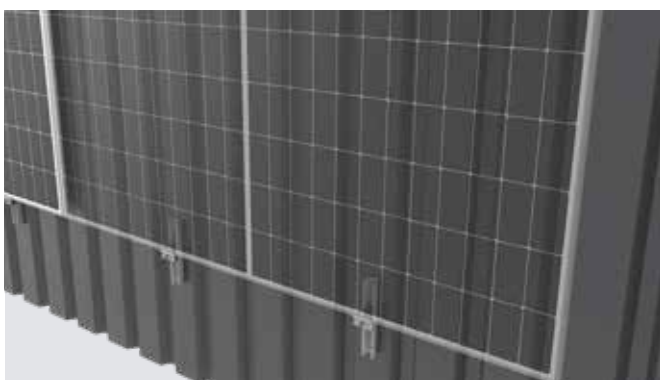
# Sistem K2 WallPV MultiRail

Ena najpogostejših fasadnih oblog v industriji in kmetijstvu je trapezna ali valovita pločevina. Pri teh materialih se zanašamo na našo preizkušeno rešitev MultiRail. Ponujamo učinkovito in za vgradnjo enostavno stensko pritrdilno sredstvo.



## Za velike razsežnosti v komercialni gradnji

- Zaprta površina s profili InsertionRails ustvarja privlačen celoten videz
- Izredno hitra in varna namestitev modulov na fasado



## Za manjše sisteme

- Učinkovita in prilagodljiva vgradnja manjših sistemov s pomočjo sponke K2 FacadeClamp

## Glavne prednosti sistema

### Vzpostavljen sistem

- Številne prednosti in visoka varnost zaradi preizkušenega sistema s področja streh
- Enostavna namestitev zaradi stenskega priključka in montažnega profila v eni komponenti

### Univerzalna združljivost

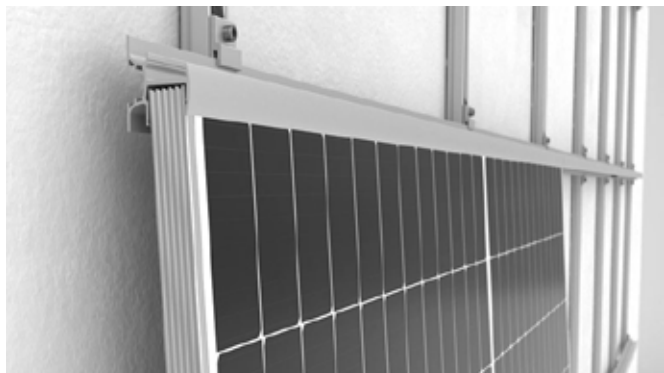
- Sistema InsertionRail in FacadeClamp se lahko uporabljata za večino trapeznih in valovitih pločevin
- Primerno za skladišča, hale, komercialne projekte in kmetijske objekte - velike ali majhne





# Sistem K2 WallPV PerfoRail

Idealna rešitev za fotonapetostne sisteme na betonskih fasadah z obstoječo toplotno izolacijo: sistem omogoča hitro in enostavno namestitev brez rezanja izolacije. Poleg tega sistem InsertionRail ustvarja estetsko prijeten in harmoničen celoten videz.



## Prilagodljiva uporaba - za stanovanjske in industrijske stavbe z obstoječo izolacijo

- Zaprta površina s profili InsertionRails ustvarja privlačen celoten videz
- Izredno hitra in varna namestitev modulov na fasado

## Glavne prednosti sistema

### Vijak REISSER RDS-CA

- Vijak RDS-CA REISSER se lahko pritrdi neposredno skozi fasadno izolacijo v beton, ne da bi izolacijo prerezali.
- Primeren za različne debeline izolacije in individualno nastavljiv
- Izravnava neenakomernosti, ne glede na obstoječo gradbeno strukturo

### Enostavna namestitev s sistemom K2 PerfoRail M

- Neposredna povezava z vijakom REISSER zaradi predhodno izvrtanih lukenj
- Hitra in intuitivna namestitev

### Prednosti sistema K2 InsertionRail

- Hitra in enostavna namestitev modulov
- fotovoltaični sistem ima skladen in estetski videz







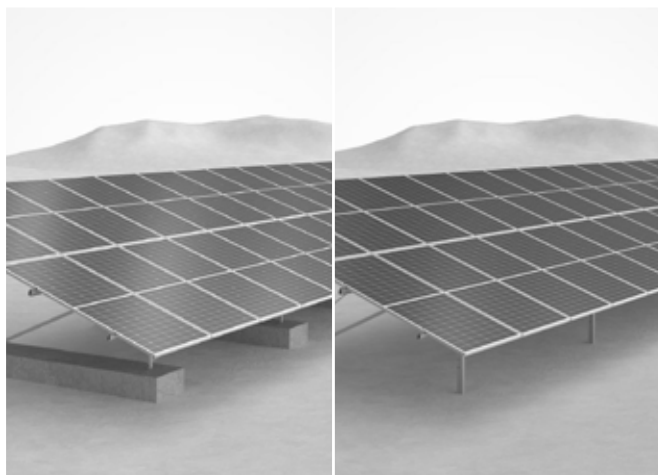
# Pritrjevanje na tla





# Sistem K2 N-Rack

Pametno zasnovane sistemske rešitve za pritrditev na tla.



## Enostavna, prilagodljiva in hitra namestitvev

- Pritrditev v zemljo, na zemljo ali v beton
- Več možnosti nagiba: 15° in 20°.
- Prilagodljiva in prilagojena rešitev za različne zahteve

## Glavne prednosti sistema

### Več možnih temeljev

- Vgradnja neposredno v tla ali na zabite pilote
- Hitra in stroškovno učinkovita rešitev z uporabo temeljev iz vkopanih pilotov

### Več možnosti nagiba

- Naklon 20°: Vgradnja dveh vrst modulov
- Naklon 15°: možnost namestitve treh vrst modulov

### Hitra in prilagodljiva namestitvev

- Nezahtevna in hitra namestitvev
- Najboljši rezultati v kratkem času

### Komplet z naklonom 20°

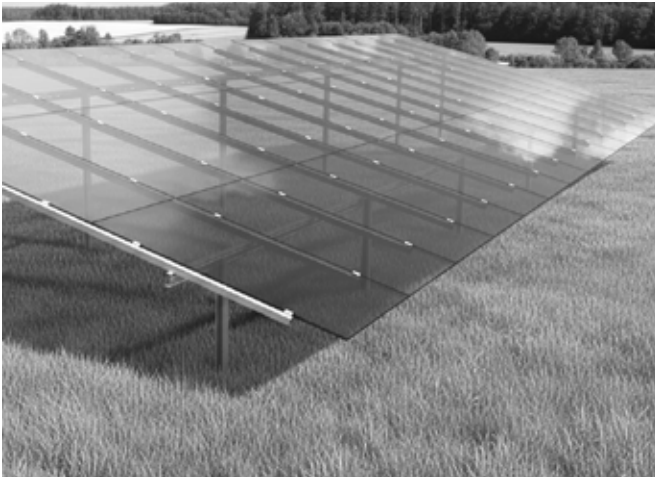
- praktična kompletna rešitev za manjše prostostoječe elektrarne
- Predkonfekcionirano: enostavna logistika in hitra montaža
- Brez potrebe po preračunu
- Možna postavitev 2×7 ali 2×12 modulov v pokončni orientaciji
- Za betonske, zabite, vijačne temelje in gabione





# K2 PI-Rack System

Kombinira preverjeno kakovost K2 s projektnimi, prilagojenimi rešitvami za obsežne prostostoječe sončne elektrarne.



## Fleksibilnost in stabilnost za vsako projektno zahtevo

- Temeljenje z zabijajočimi stebri (zasidranje v tleh)
- naklon modulov 15° ali 20° (druge naklone je mogoče prilagoditi projektu)
- Postavitev modulov: standardno 3 × pokončno (druge konfiguracije je mogoče prilagoditi projektu)

## Glavne prednosti sistema

### Enostavna montaža

- enostavna montaža modulov na dvostranski vpenjalni profil
- pritrditev modula brez vijakov
- postavitev modulov 3 × pokončno

### Integrirano polaganje kablov

- Čisto in enostavno polaganje kablov – neposredno po profilih konstrukcije

### Optimizirana jeklena nosilna konstrukcija

- vsi jekleni deli, vključno z zabijajočimi stebri, s prevleko iz cink-magnezijevega aluminija
- Debelina prevleke prilagojena rezultatom analize tal





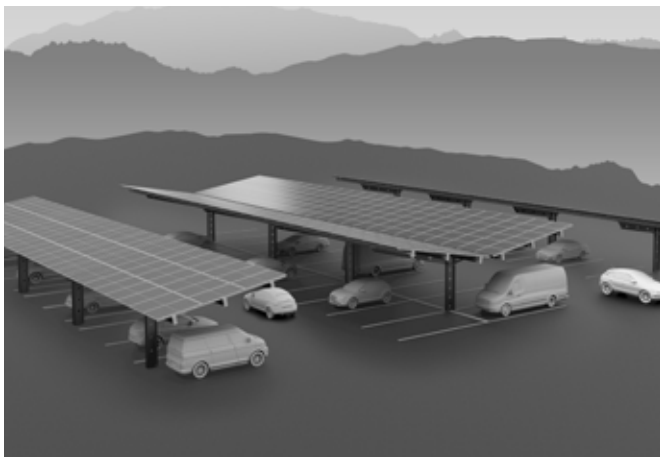
# Carport





# Sistemi K2 Carport

Velika prilagodljivost in minimalni napori: Priročno parkiranje s hkratnim pridobivanjem energije.



## Udobno in prilagodljivo

- Sistem z eno podporo zagotavlja udobno parkiranje
- Namestitev s strešno kritino iz trapezne pločevine ali brez nje
- Razporeditev modulov: 3x portret 10°, enokapnica ali dvokapnica

## Glavne prednosti sistema

### Parkirišče za vse standardne avtomobile in gospodarska vozila

- Višina nadstreška: sprednji rob 3,15 m; Zgornji in spodnji rob 2 m
- Dovolj prostora in zaščite za kompaktne avtomobile in višja gospodarska vozila

### Po izbiri je strešna kritina lahko iz trapezne pločevine

Na voljo v dveh različicah:

- S trapezno pločevino za robustno zaščito in klasično estetiko
- Brez obloge iz trapezne pločevine za uporabo bifacialnih modulov in sodobnejši videz.

### Postavitev

- V enojni ali dvojni izvedbi z naklonom 10°
- Razporeditev modulov 3x pokončno

### Po izbiri odvodnjavanje, vgrajeno v streho

- Učinkovita in nadzorovana rešitev za odvajanje deževnice z opcijskim strešnim odtokom

# Digitalna orodja K2 v vseh fazah projekta

1.

Začetek projekta



## K2 DocuApp

Zajemajte podatke neposredno na pametni telefon ali tablični računalnik in jih delite s sodelavci.



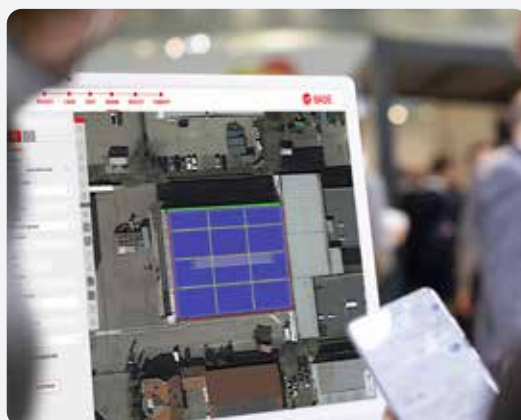
2.

Načrtovanje



## K2 Base

Samodejno nalaganje podatkov na kraju samem iz aplikacije DocuApp. Hitro, zanesljivo in natančno načrtovanje s poročilom o rezultatih v K2 Base.



3.

Namestitev



## K2 DocuApp

Slike lahko zajemate prek pametnega telefona neposredno na kraju samem ali pa informacije o sistemu v realnem času delite s sodelavci v pisarni ali na strehi.



4.

Zaključek projekta



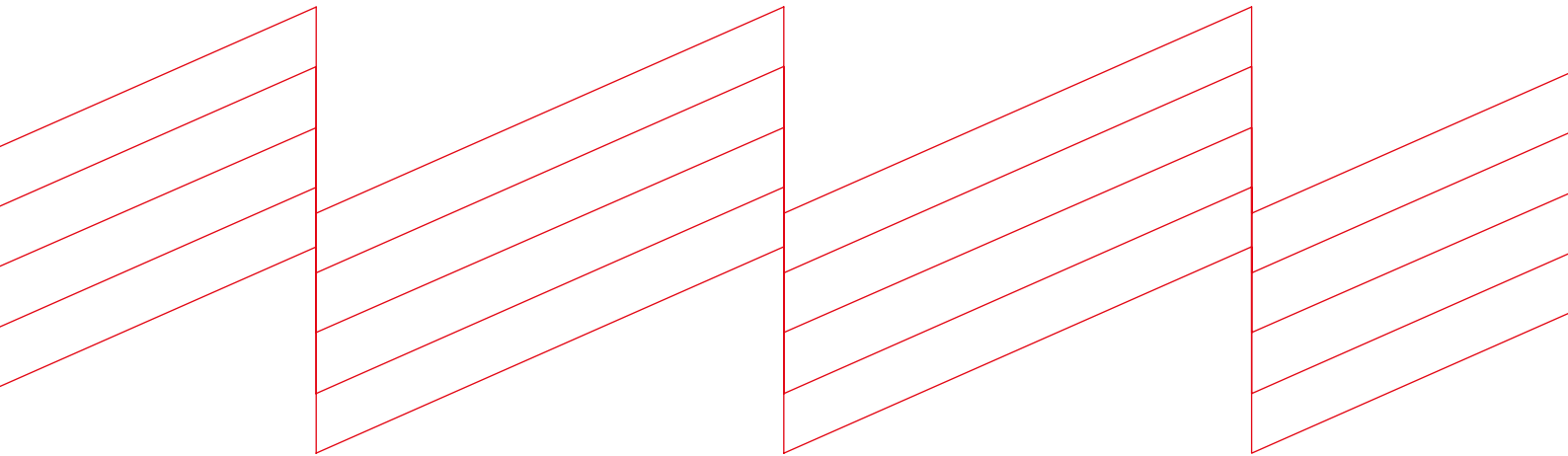
## K2 DocuApp

Projekt dokončajte neposredno na pametnem telefonu





**k2-systems.com**



**K2 Systems GmbH**

Haldenstraße 1 · 71272 Renningen · Germany  
+49 (0) 7159 - 42059 - 0 · [info@k2-systems.com](mailto:info@k2-systems.com)

Product Brochure SL V4 | 0326 · Subject to change  
Product illustrations are exemplary and may differ from the original.