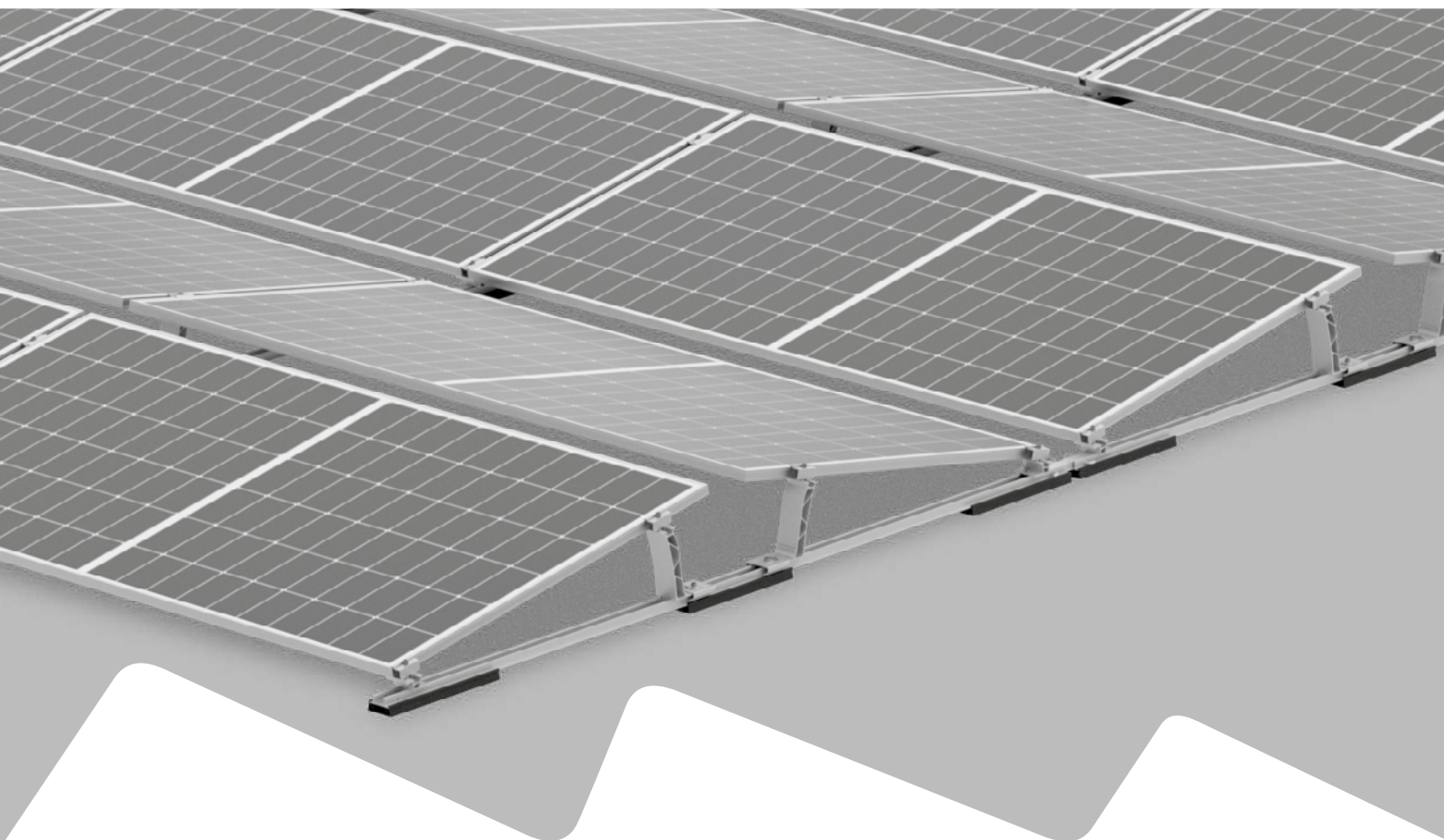




Connecting Strength



 Montážní návod

System D-Dome 6

Xpress

Obsah

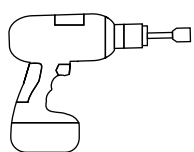
• Přehled nářadí	3
• Všeobecné bezpečnostní pokyny	4
• Všeobecné informace	5
· Plánování s K2 Base	5
· Požadavky na střechu	5
· Statické požadavky	5
· Důležitá upozornění k montáži	5
• Komponenty	6
· Základní komponenty: D-Dome 6 Xpress	6
· Balastování	8
· Pevné ukotvení ke střeše	9
• Montáž	10
· Konstrukce bloku modulů a tepelně oddělení	10
· Modulové bloky	11
· Možnosti a specifikace zátěže	14
· Montáž modulu	16
• Další možnosti montáže	17
· Pevná ukotvení s Dome FixPro	17
· Stahovací páska s klipem na rám panelů	18
· Uzemnění rámu modulu pomocí TerraGrif	18
• Poznámky	19

Prověřená kvalita - vícenásobně certifikovaná

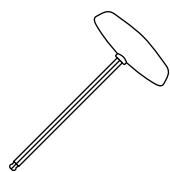
Systémy K2 znamenají bezpečně spojení, nejvyšší kvalitu a preciznost. Naši zákazníci a obchodní partneři to vědí už dlouho. Naše kompetence a komponenty byly prověřeny, potvrzeny a certifikovány nezávislými organizacemi.

Naše certifikáty kvality a produktů najdete na k2-systems.com/en/technical-information

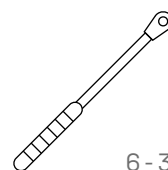
Přehled nářadí



6 mm



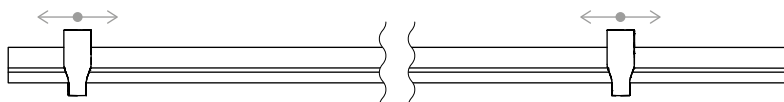
6 mm



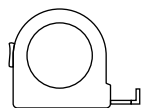
6 - 30 Nm
(4,5 - 22,2 lb-ft)



6 mm



Dome Speed Spacer Large · 2004129
Měrka vzdáleností délky modulu

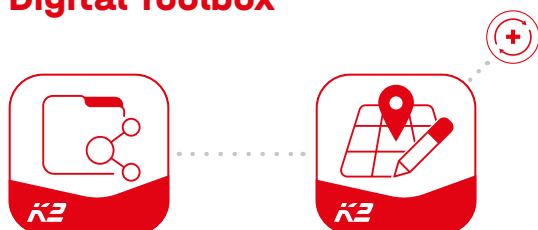


≥ 3,0 m



≥ 6,0 m

Digital Toolbox



Znáte již naše digitální služby? Použijte naši aplikaci K2 CheckApp a zaznamenejte první důležité údaje přímo u zákazníka nebo na místě projektu.

Stačí přenést data do našeho online plánovacího softwaru K2 Base. Zde můžete snadno, bezpečně a rychle naplánovat svůj projekt. Obdržíte podrobnou zprávu o projektu s montážním plánem a statickým posudkem. Rozhraní K2+ umožňuje bezproblémový přenos projektových dat do plánovacích nástrojů jiných výrobců.

S aplikací K2 DocuApp je projektová dokumentace hotová rychle a snadno - bez otravného papírování.

Začněte a zaregistrujte se hned:

docuapp.k2-systems.com →

base.k2-systems.com →

Všeobecné bezpečnostní pokyny

Dbejte prosím na to, že musí být dodrženy naše Všeobecné montážní předpisy.

Ty jsou k dispozici k nahlédnutí na k2-systems.com

- Zařízení smějí být montována a uváděna do provozu pouze osobami, které mohou zaručit na základě své odborné způsobilosti (např. vzdělání nebo činnosti), popř. zkušeností, předpisově provedení uvedených prací.
- Před montáží je nutno zkontrolovat, jestli produkt odpovídá statickým požadavkům na místě. U střešních zařízení je zásadně nutno prověřit nosnost střechy.
- Musí být bezpodmínečně dodrženy místní specifické stavební předpisy, normy a ustanovení na ochranu životního prostředí.
- Musí být dodrženy předpisy pro bezpečnost a ochranu zdraví při práci, příslušné normy a předpisy profesního sdružení! Zejména je přítom nutno dbát na následující pokyny:
 - Používat bezpečnostní oděv (především ochrannou helmu, pracovní boty a rukavice).
 - Při střešních pracích musí být respektovány předpisy pro práci na střeše (např. používání: zajištění proti pádu, lešení se záchytným zařízením od výšky okapu 3 m atd.).
 - Pro celý průběh montáže je nutná přítomnost dvou osob, aby byla v případě případného úrazu zaručena rychlá pomoc.
- Montážní systémy K2 jsou neustále vyvíjeny. Přítom se mohou změnit montážní postupy. Před zahájením montáže je proto nutno bezpodmínečně prověřit na: k2-systems.com/en/technical-information aktuální znění montážního návodu. Na vyžádání Vám aktuální verzi také rádi zašleme.
- Musí být respektovány montážní návody výrobců modulů.
- Vyrovnání napětí mezi jednotlivými částmi zařízení musí být provedeno podle příslušných předpisů dané země.
- V průběhu celé doby montáže je nutno zajistit, aby byl na stavbě k dispozici minimálně jeden exemplář montážního návodu.
- V případě nerespektování našich montážních předpisů a montážních návodů a nepoužití všech komponentů systému, stejně jako při montáži a demontáži konstrukčních dílů, které nebyly nakoupeny od nás, nepřebíráme záruku za závady a škody, ke kterým dojde. V takovém případě bude vyloučeno uplatnění záruky.
- V případě nerespektování našich Všeobecných bezpečnostních pokynů a při vestavbě a použití konstrukčních dílů si společnost K2 Systems GmbH vyhrazuje uplatnění vyloučení odpovědnosti.
- V případě, že budou respektovány všechny bezpečnostní pokyny a zařízení bude odborně instalováno, bude poskytnuta záruka na produkt v trvání 12 let. Respektujte prosím naše záruční podmínky, které jsou k dispozici nahlédnutí na k2-systems.com/en/warranty-terms-and-conditions. Na vyžádání Vám je samozřejmě rádi zašleme.
- Demontáž systému se provádí podle pokynů pro montáž v opačném pořadí.
- Konstrukční díly zařízení K2 z nerezové oceli jsou k dostání v různých třídách odolnosti proti korozi. V každém případě je nutno prověřit, jaké korozní namáhání lze u příslušné stavby nebo u příslušného konstrukčního dílu očekávat.

Všeobecné informace



Tento systém může být používán bez dalšího testování společností K2 systems za následujících standardních podmínek. I když systém s přihlédnutím k míře bezpečnosti vyhovuje vyšším požadavkům, obraťte se prosím při překročení uvedených hodnot na svou kontaktní osobu u K2 Systems za účelem jejich prověření.



Plánování s K2 Base

Pro dimenzování systému doporučujeme použít náš bezplatný software K2 Base (online). Vhodný montážní systém naplánujete v pěti krocích a obdržíte doporučení pro jeho stavbu, kusovník a zprávu o statice. Jednoduše se přihlaste a začněte plánovat: base.k2-systems.com



Požadavky na střechu

- Tento systém je možné instalovat u všech běžných plochých střech s odolným podkladem proti tlaku a sklonem střechy $\leq 3^\circ$ bez ukotvení.
- Ukotvení $> 3^\circ$ až $\leq 10^\circ$
 - Možnost kombinace se zátěží až do $\leq 5^\circ$
 - $> 5^\circ$ až $\leq 10^\circ$ pouze bez zátěže
- Povrch střechy musí být čistý a suchý. Nerovnosti střechy je nutno popřípadě vyrovnat nebo odstranit.
- U bitumenových krytin musí být odborně zkontrolována těsnost střechy a v případě potřeby musí být provedena ochranná opatření.
- Součinitel tření střechy je nutno zjistit na místě. Viz k2-systems.com/en/friction-coefficient



Statické požadavky

- U stavby je nutno bezpodmínečně prověřit dostatečnou zbytkovou nosnost střešní konstrukce a odolnost tepelné izolace proti tlaku.
- Pro panely s rámem s výškou rámu 30 - 50 mm
- Přípustné rozměry modulu: délka 1448 - 2390 mm, šířka 950 - 1170 mm



Důležitá upozornění k montáži

Montážní systém

- A minimum distance to the roof edge of 600 mm must be maintained. For building heights below 5 m, the minimum distance can be reduced.
- The compatibility of the roof covering and the Mat S support pad must be checked.
- An array must consist of at least two elevations must for this mounting system to be properly utilized.

- Je třeba zajistit tepelnou izolaci (vzdálenost mezi bloky modulů) ve směru základní lišty a řad modulů:
 - Základní kolejnice: 16,0 m
 - Řádek modulu: 16,0 m
- Po mimořádných událostech, jako jsou např. vichřice, silné deště, zemětřesení atd. je nutno nechat systém zkontrolovat odborníkem. Pokud budou při kontrole zjištěny plastické deformace např. v oblasti upínání modulů nebo poškození, musí být takové komponenty vyměněny za nové.

Moduly a upínání

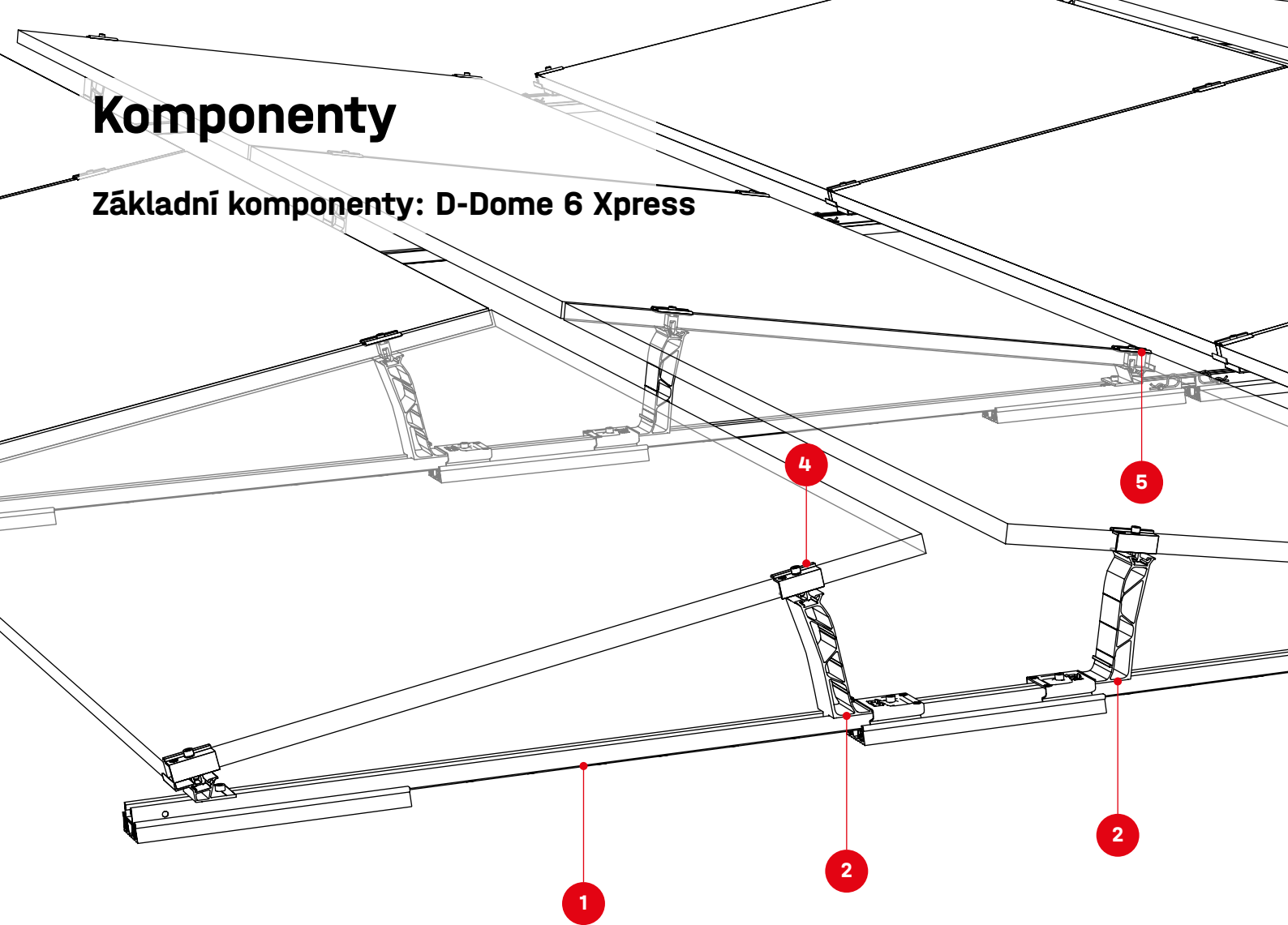
- Utahovací moment všech svorek modulů je 14 Nm.
- Je nutno respektovat údaje výrobce modulů, týkající se upínání a montáže modulů (viz list technických dat výrobce modulu). Je nutno prověřit, jestli je k dispozici souhlas výrobce k upínání na krátké straně modulového rámu. Viz také: k2-systems.com/en/approved-modules-dome-6

Všeobecné informace

- Při dimenzování zatížení jsou vnější vlivy, které působí na systém, zastoupeny pouze podmíněně. Není tak možné přihlížet např. k nerovnostem, tepelné délkové dilataci, mechu, nahromaděné vodě, stárnutí fólie, tyto vlivy však mohou podle okolností způsobit také posunutí systému. Doporučujeme proto provádět pravidelnou údržbu systému nebo zkontrolovat, zda není nutně dodatečně mechanické upevnění.
- Je nutno dbát na to, aby nebylo omezeno odtékání srážkové vody.
- Z důvodu různého nasměrování solárních modulů je nutno odpovídajícím způsobem zohlednit řadové zapojení a zapojení měničů. Doporučuje se, aby byly měniče a stringy zapojeny zvlášť.
- U stavby musí být dodrženy všeobecné normy a předpisy pro ochranu proti bleskům a pro vypracování koncepce ochrany proti bleskům (např. použití svorky pro bleskovou ochranu) je, popř. nutno zapojit odborníka. Musí přitom být dodrženy specifické předpisy příslušné země.

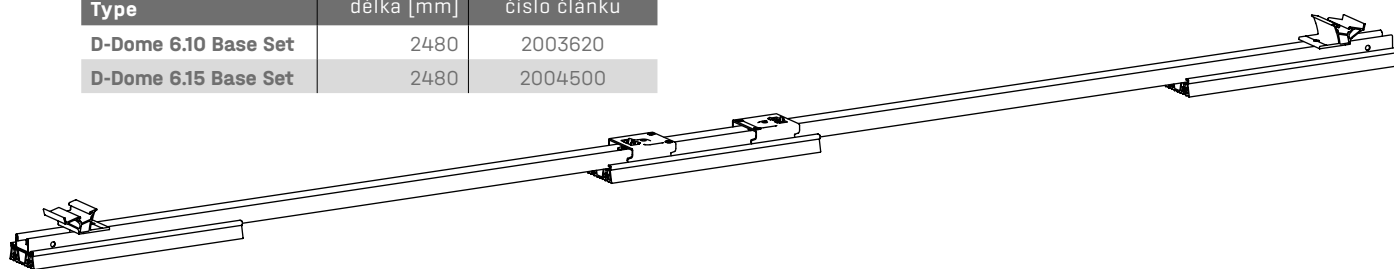
Komponenty

Základní komponenty: D-Dome 6 Xpress

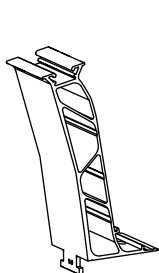


1 Viz tabulka s číslem výrobku!
Dome 6 Base Sets

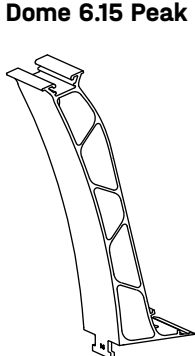
Type	délka [mm]	číslo článku
D-Dome 6.10 Base Set	2480	2003620
D-Dome 6.15 Base Set	2480	2004500



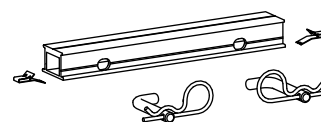
2 2004125
Dome 6.10 Peak

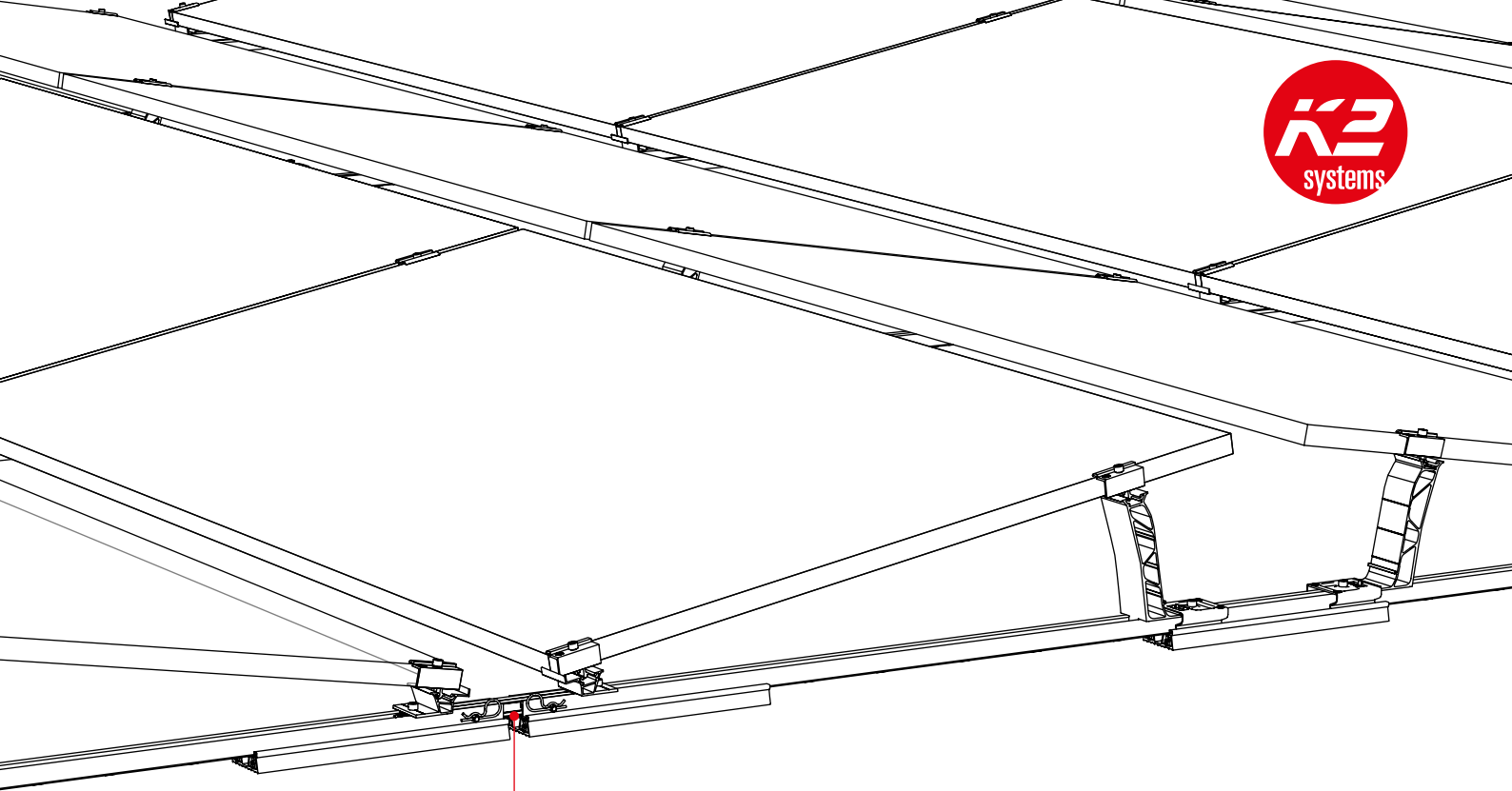


2004174
Dome 6.15 Peak



3 2004123
Dome 6 Connector 195 Set

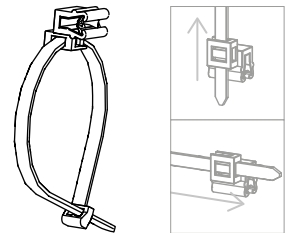




3

Volitelně

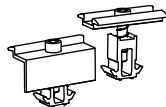
2002870
Cable-Manager



2003542
TerraGrif K2MI
Duo 18

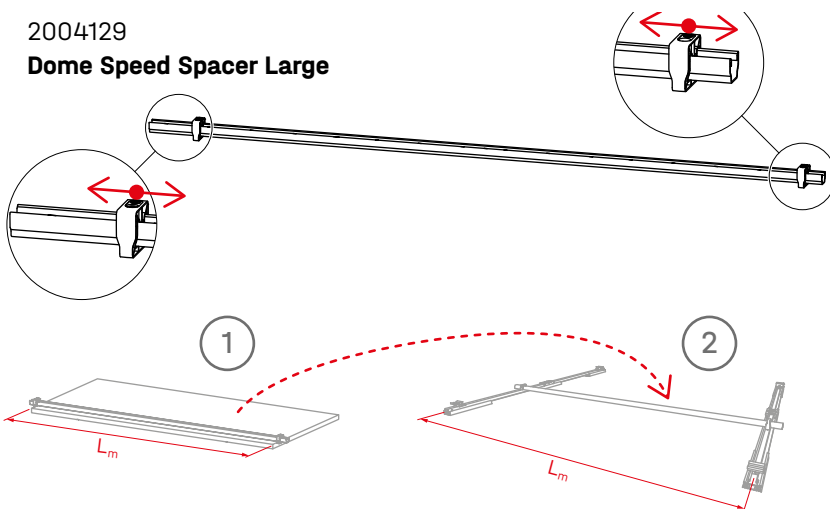


4 5 DomeClamp EC
DomeClamp MC



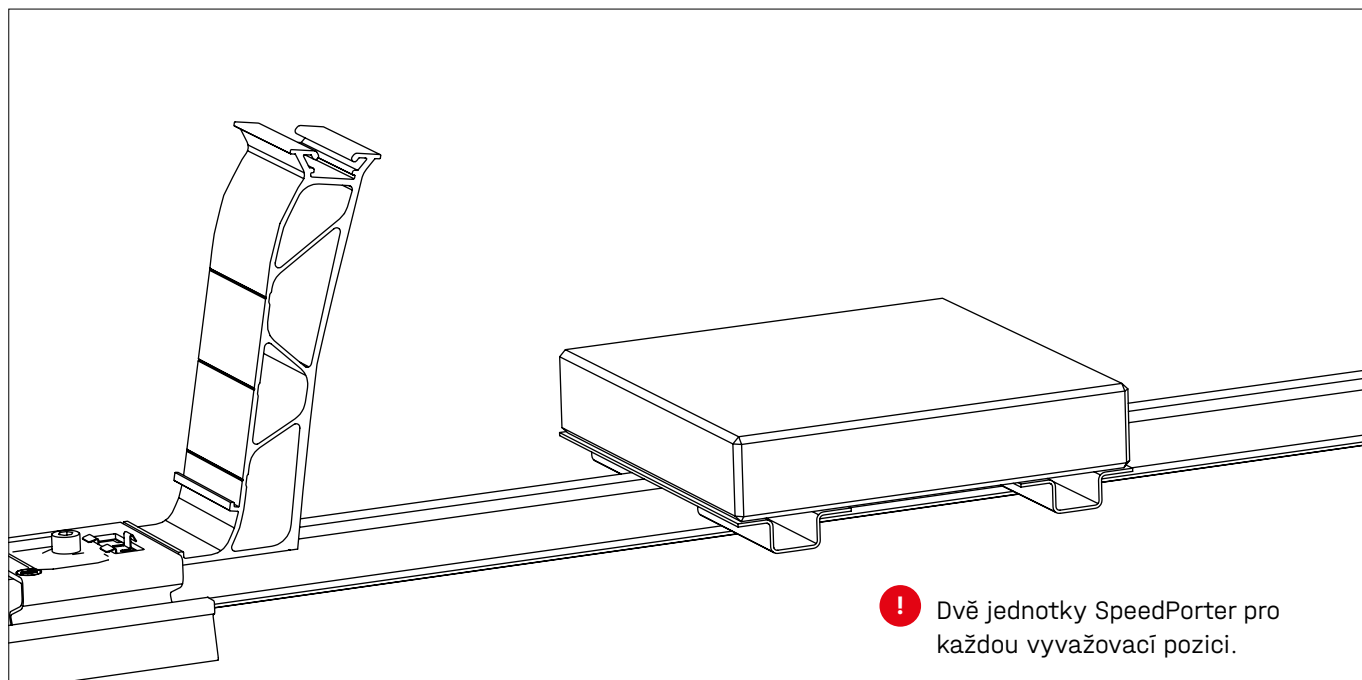
Dome 6 roztečové měřidlo

2004129
Dome Speed Spacer Large

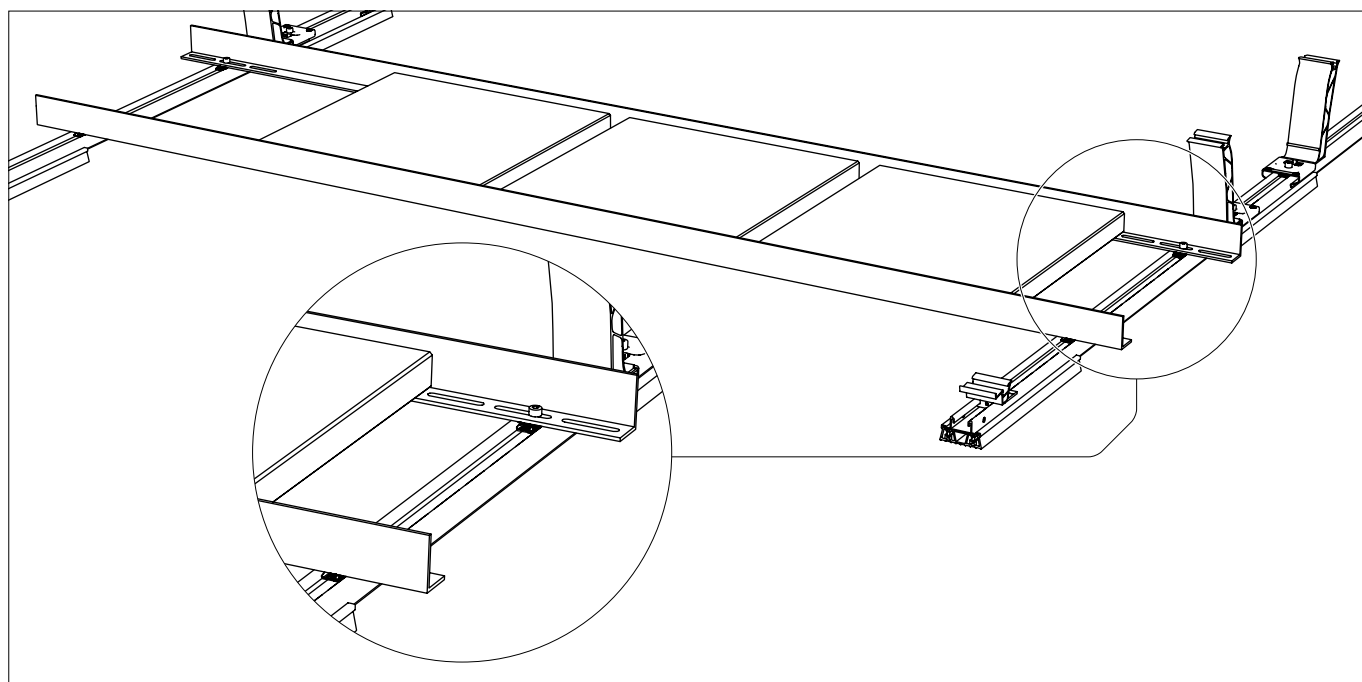
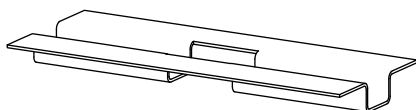


Komponenty

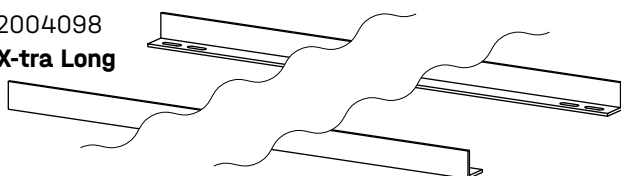
Balastování



2002300
SpeedPorter



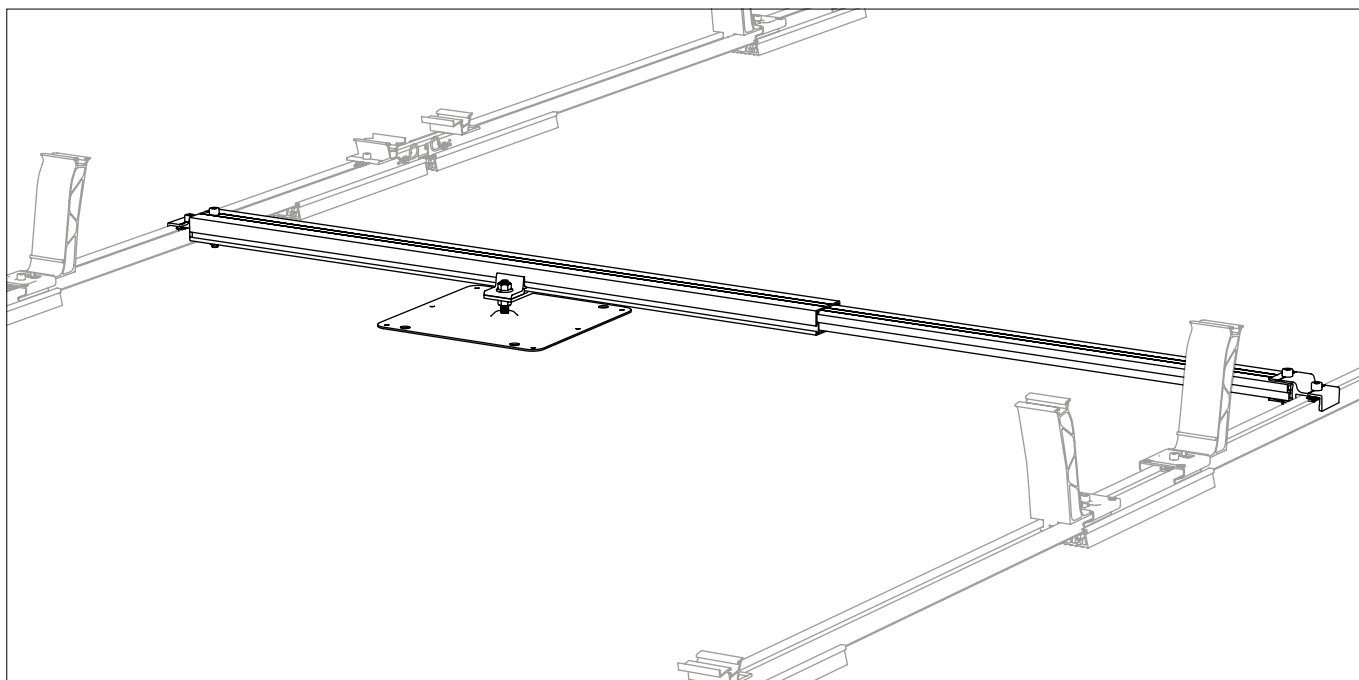
2003150 / 2003151 / 2004098
Porter Short / Long / X-tra Long



1001643 + 2001729
MK2 Slot nut with clip +
Allen bolt M8×20



Pevné ukotvení ke střeše

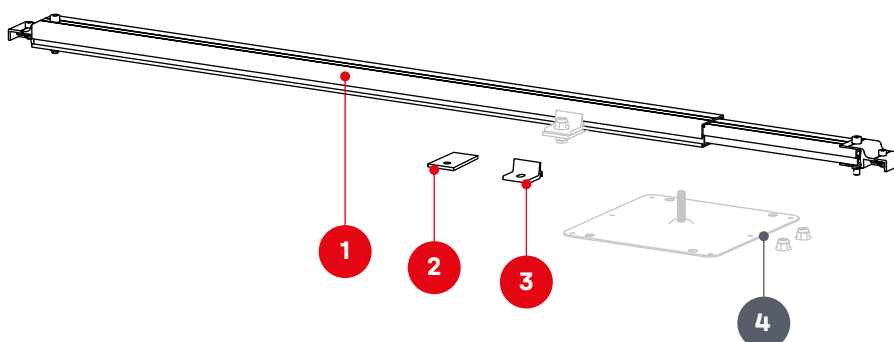


1 2004144
Dome FixPro L

2 2002546 / 2002547
Adapterplatte M10/12

3 2003146 / 2003147
Climber M10/12

4 **Střešní kotevní deska**
Není součástí produktového
portfolia K2.
Ostatní upevňovací prvky
(např. šrouby a matice) pro
upevnění ke spojovacímu prvku
musí zajistit zákazník.



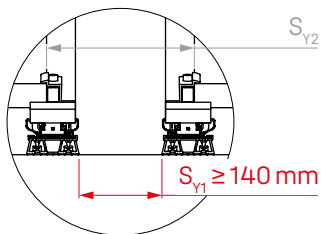
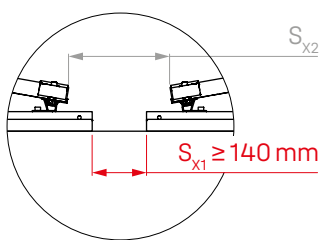
Montáž

Konstrukce bloku modulů a tepelné oddělení

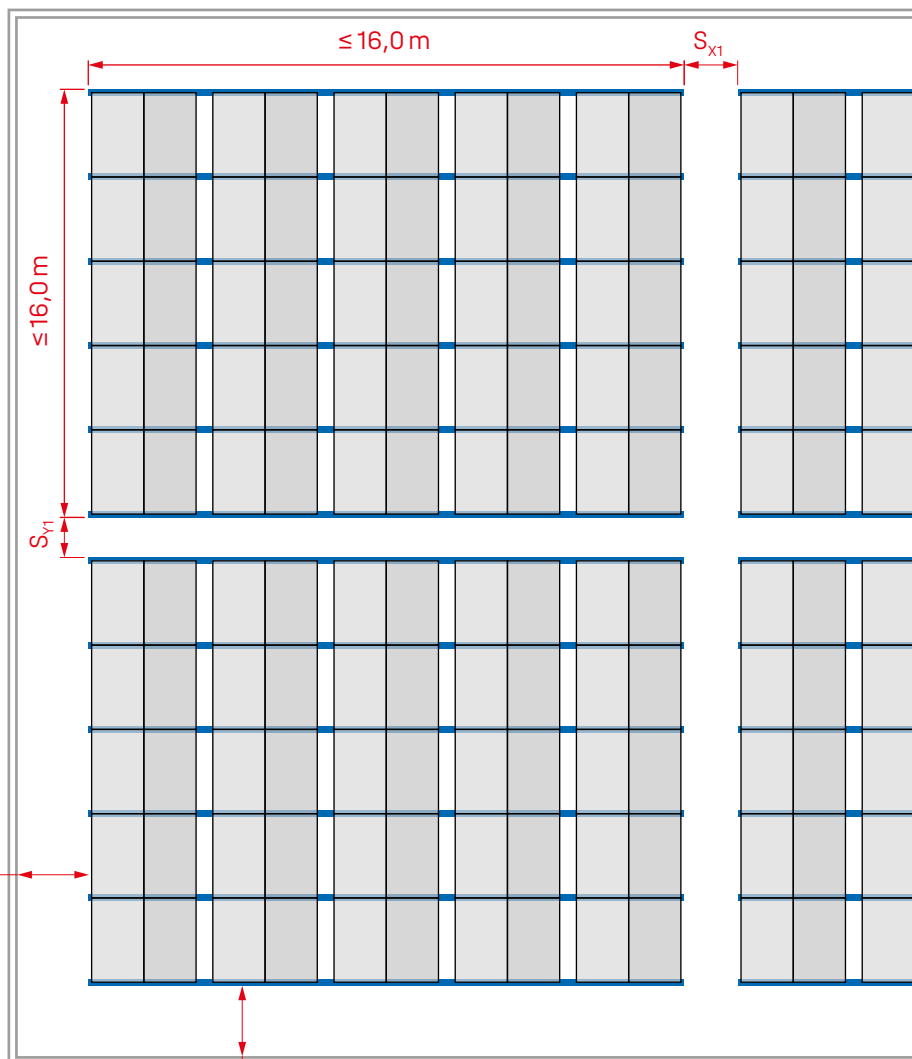


Minimální montážní hodnoty (S_{x1}/S_{y1}) pro tepelné oddělení bloků modulů nesmí být podsekuty.

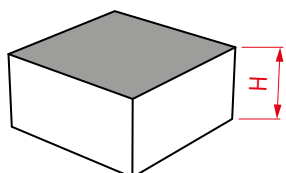
V modulu K2 Base se nastavují vzdálenosti mezi hranami modulů (S_{x2}/S_{y2}) pro plánování. Montážní plán K2 Base vypisuje automaticky vypočtené montážní hodnoty v závislosti na S_{x2}/S_{y2} .



$H \geq 5 \text{ m} \rightarrow \geq 0,6 \text{ m}$



$H \geq 5 \text{ m} \rightarrow \geq 0,6 \text{ m}$



! Šířka modulu L_m se nastavuje úzkými konci měřicích svorek Dome Speed Spacer.

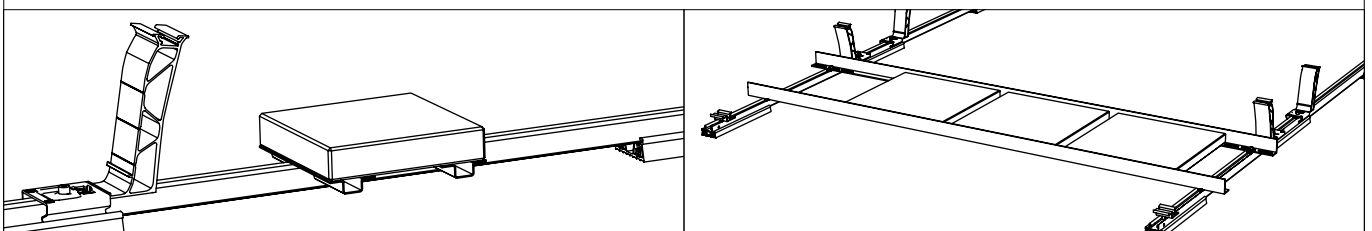
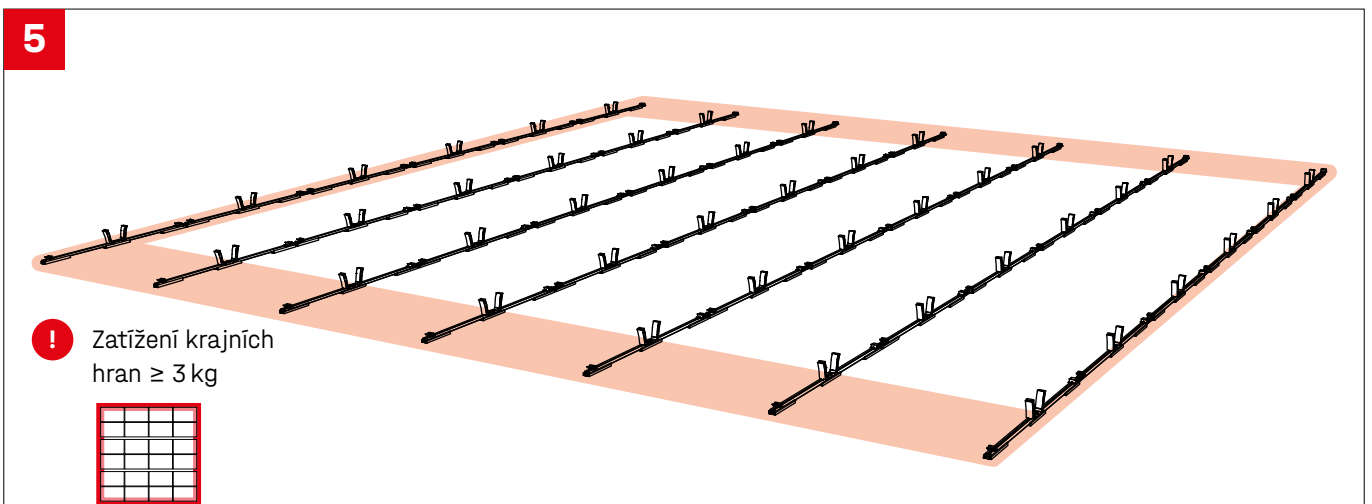
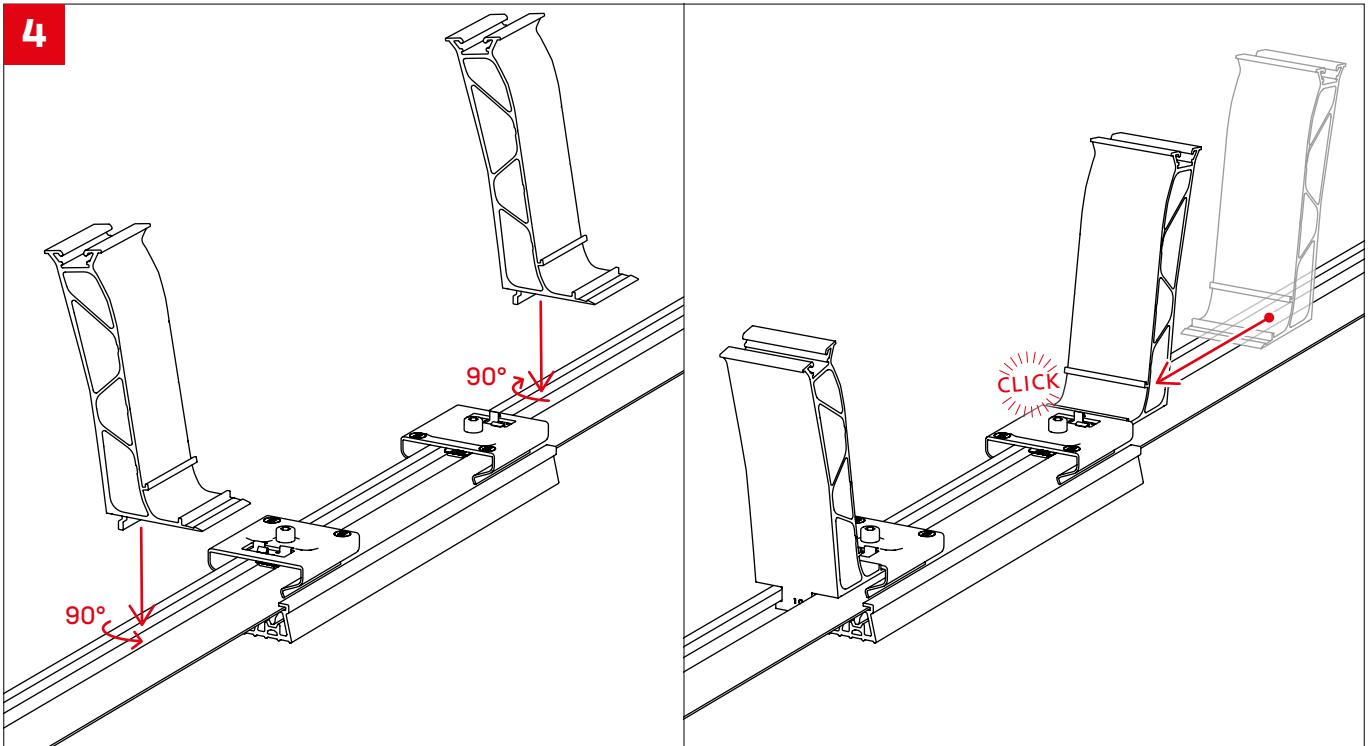
! Měření se provádí pomocí širokých konců měřicí svorky.

Modulové bloky

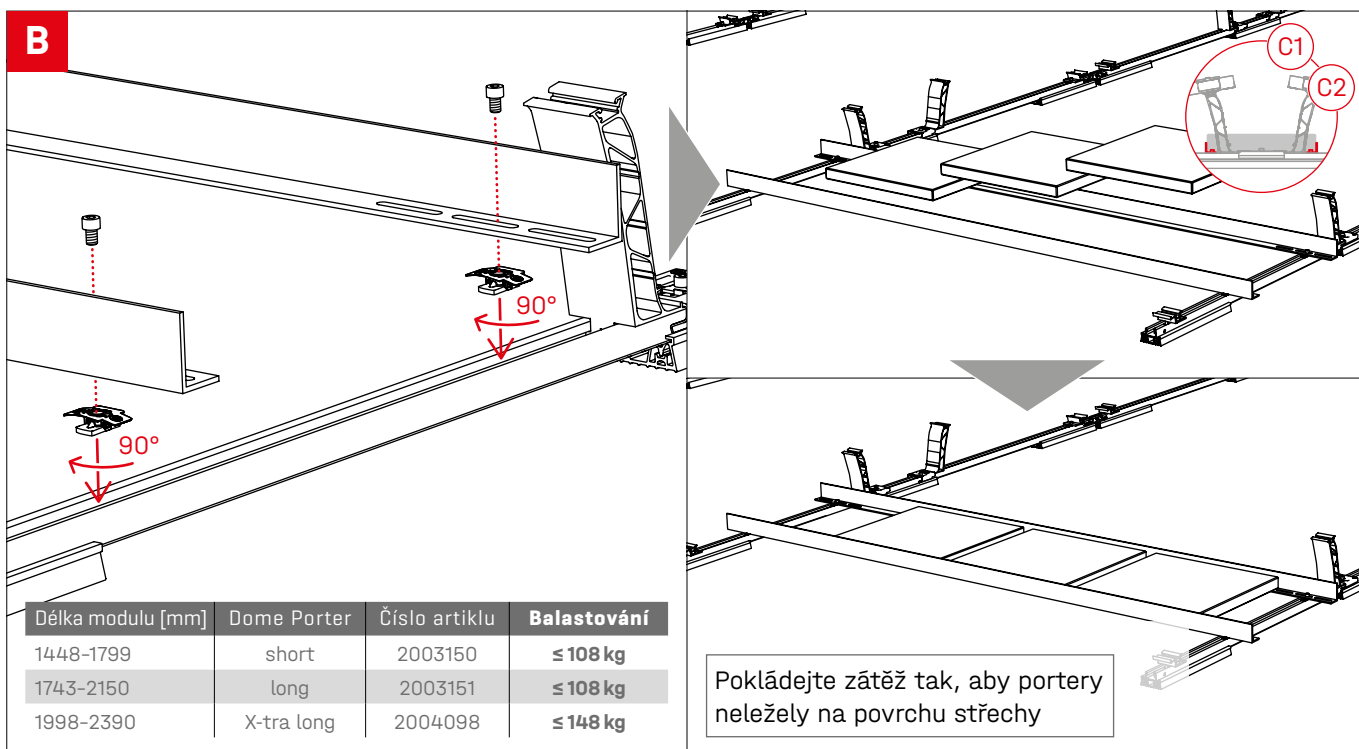
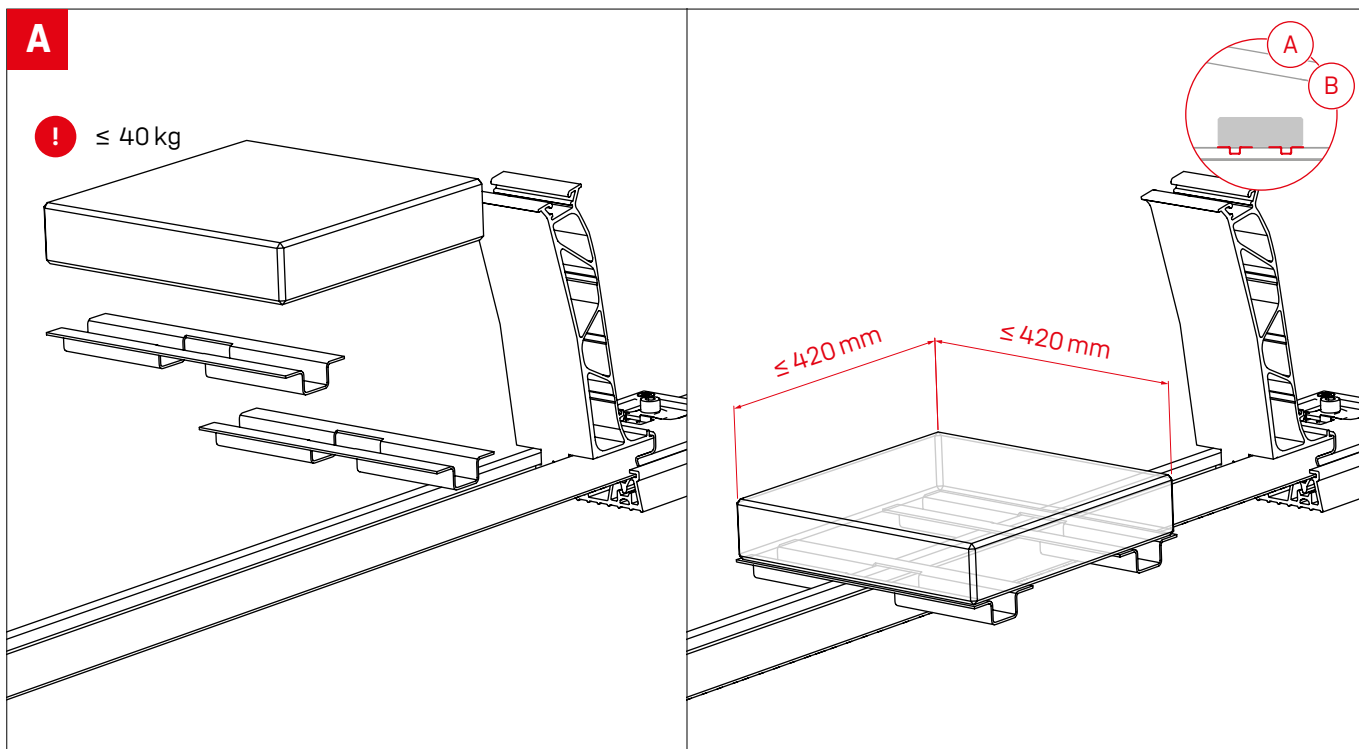
1

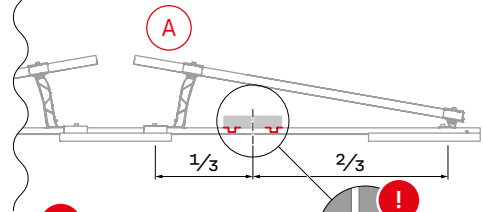
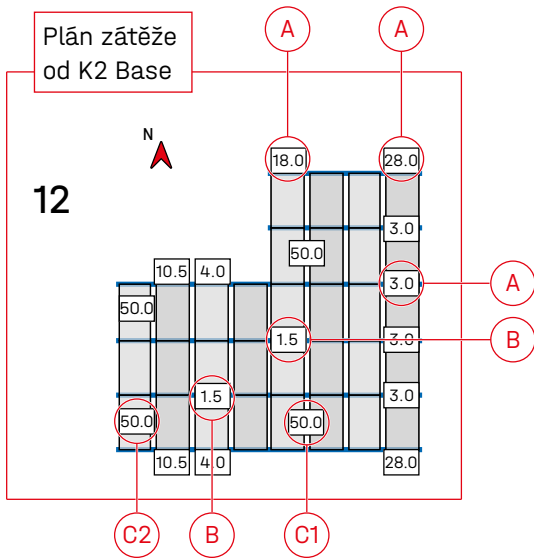
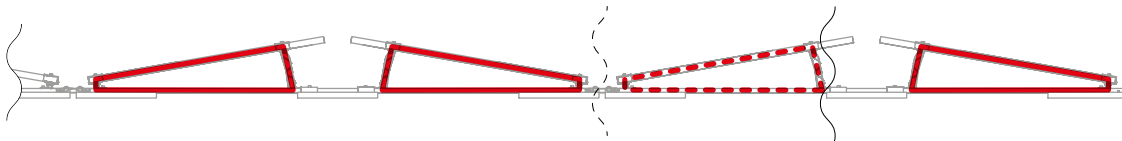
! Umístěte typy profilů podle základního instalačního plánu K2 Base.

$3^2 + 4^2 = 5^2$
 $9 + 16 = 25 \rightarrow 90^\circ \checkmark$

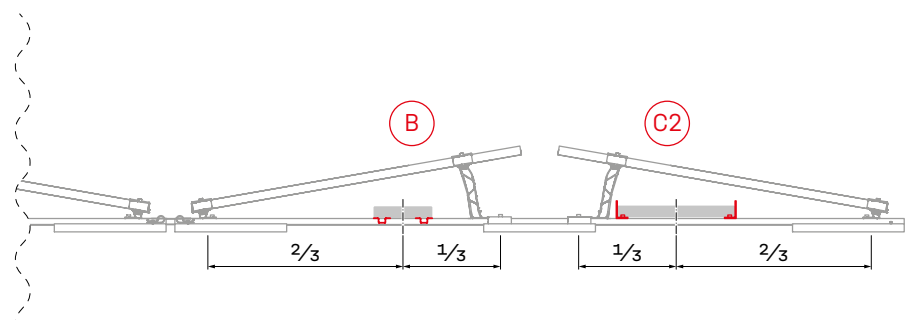
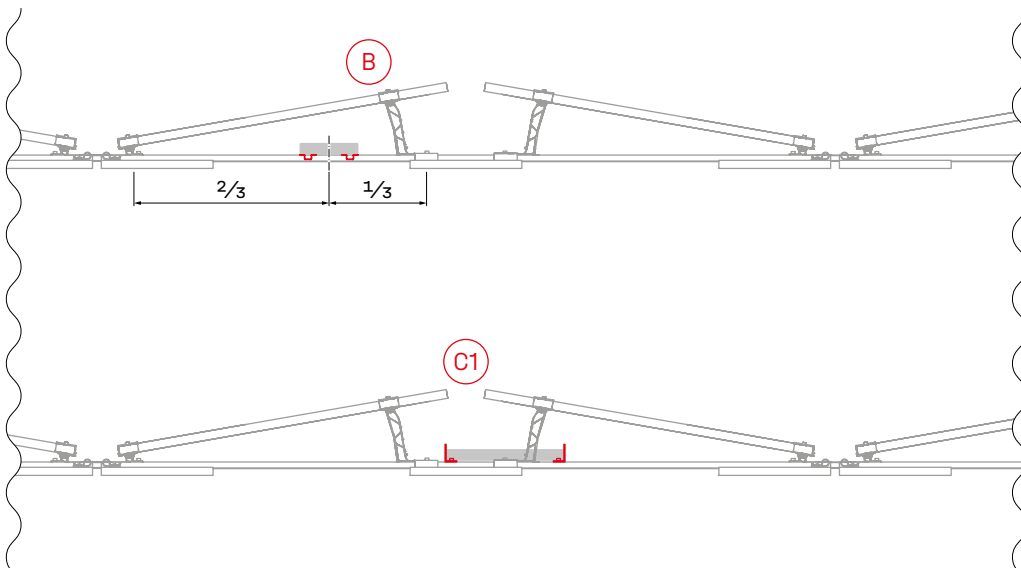


Možnosti a specifikace zátěže

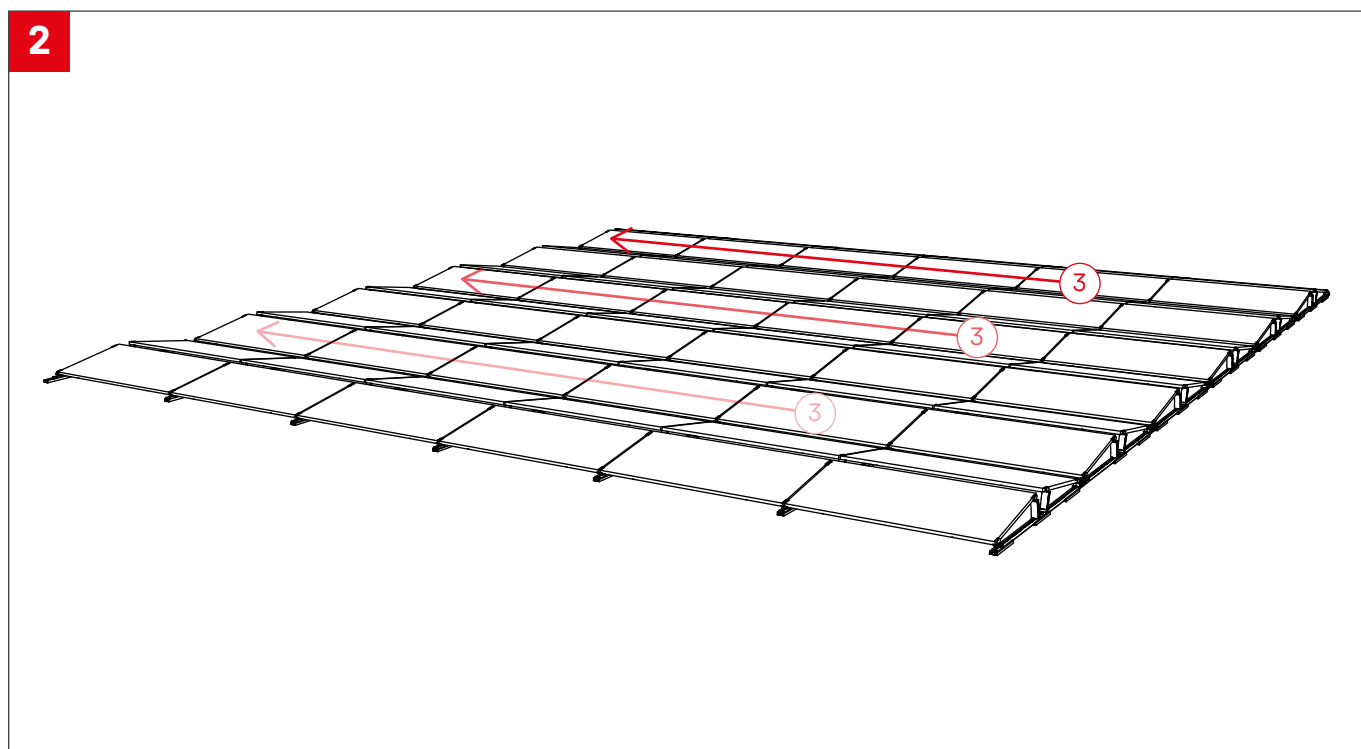
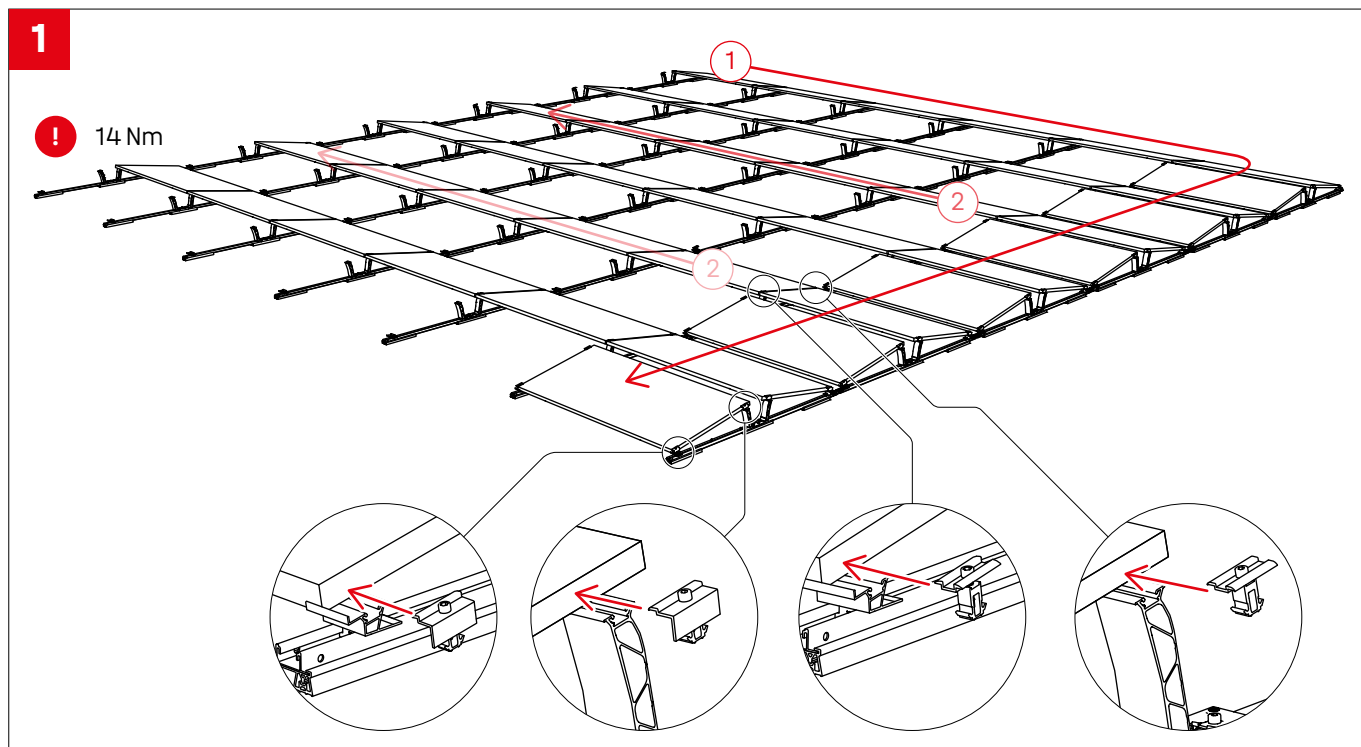




! Pokud je modul v okrajové oblasti, umístěte zátěž ven!



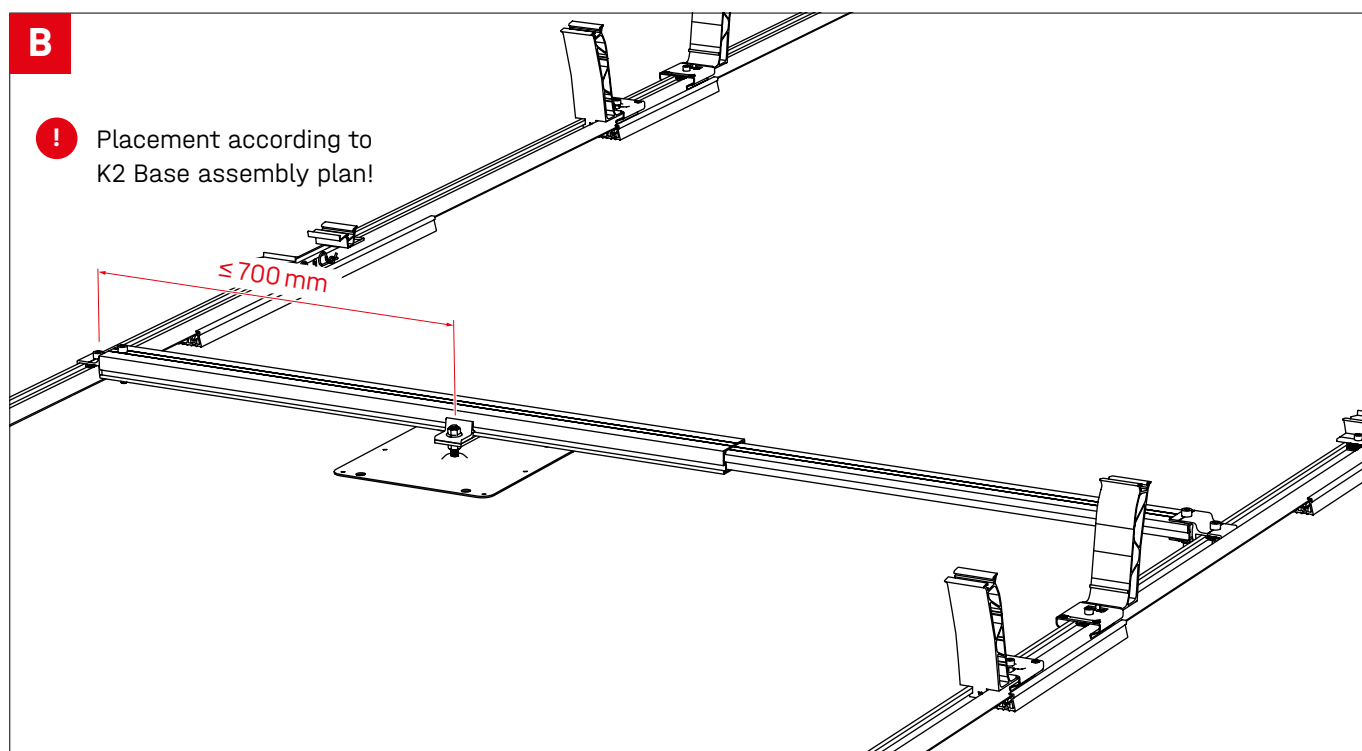
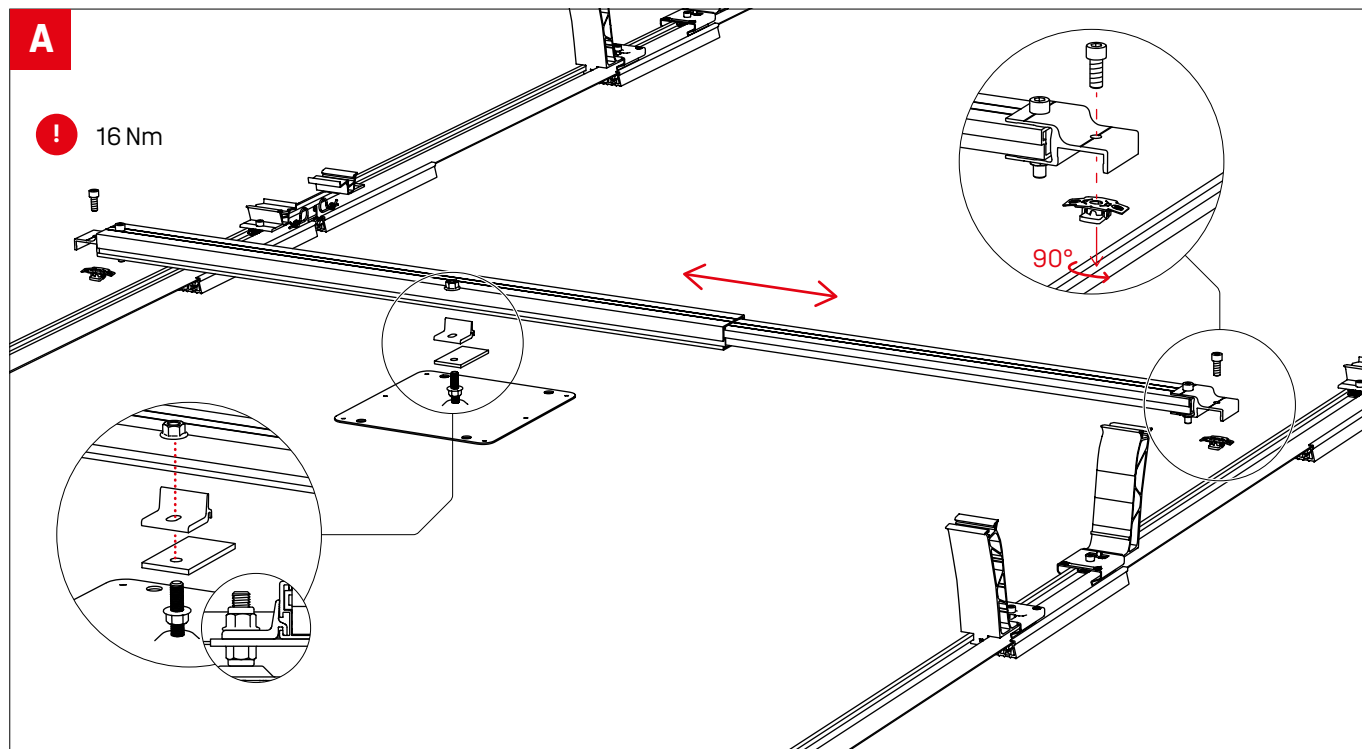
Montáž modulu



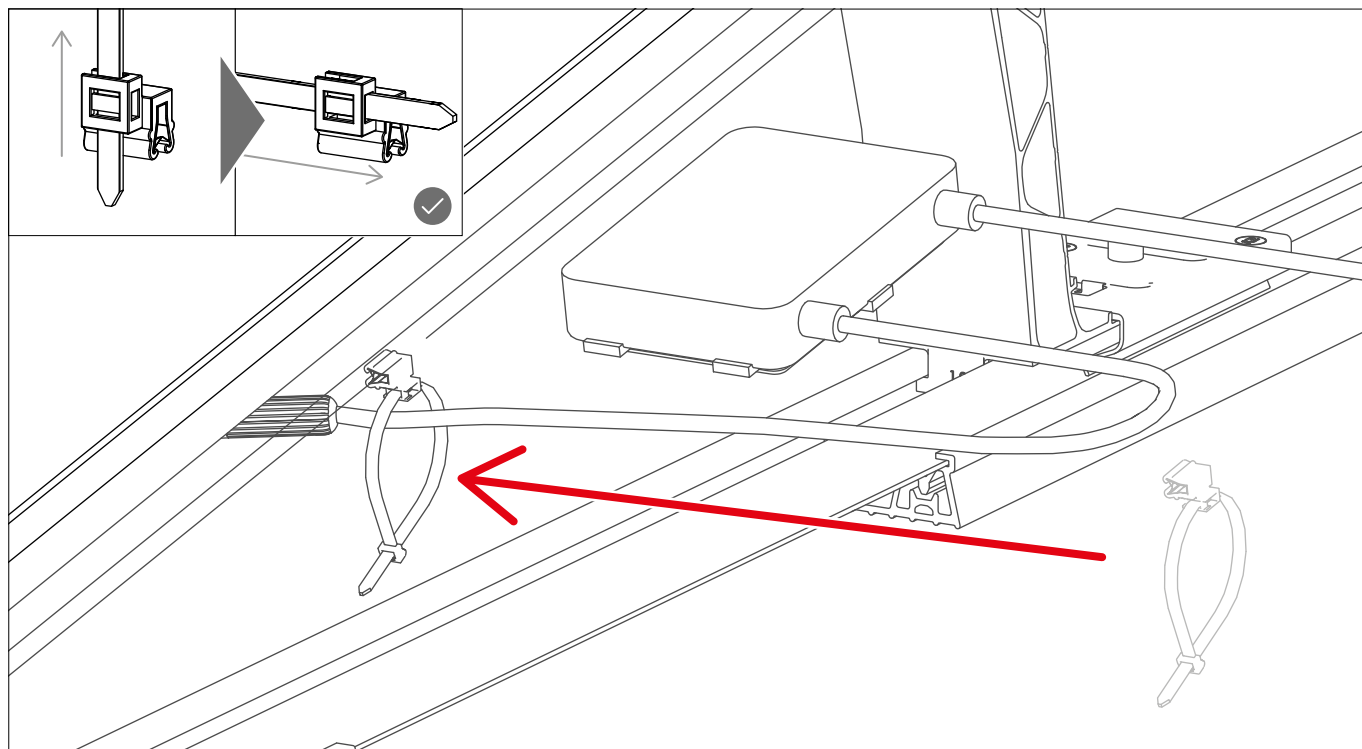
Další možnosti montáže



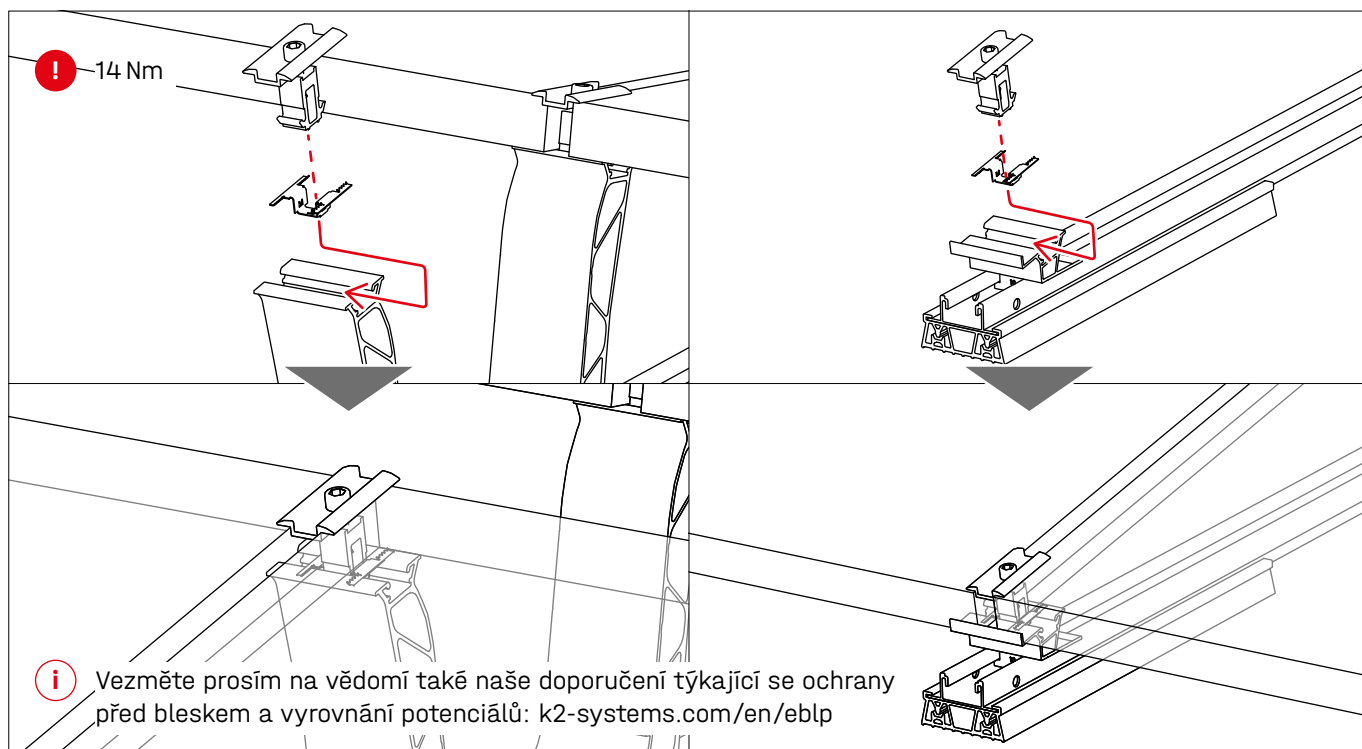
Pevná ukotvení s Dome FixPro



Stahovací páska s klipem na ráme panelů



Uzemnění rámu modulu pomocí TerraGrif





Connecting Strength

Děkujeme, že jste se rozhodli pro montážní systém K2.

Systémy společnosti K2 Systems se vyznačují rychlou a snadnou montáží. Doufáme, že vám s tím pomůže i tento návod.

V případě připomínek, dotazů nebo nápadů na zlepšení jsme vám rádi k dispozici. Všechny kontaktní údaje najdete na adrese:

- k2-systems.com/en/contact
- **Servisní linka: +49 7159 42059-0**

Platí naše všeobecné dodací podmínky; najdete je na adrese:
k2-systems.com

K2 Systems GmbH

Haldenstraße 1 · 71272 Renningen · Germany
+49 (0) 7159 - 42059 - 0 · info@k2-systems.com · k2-systems.com

D-Dome 6 Xpress Assembly CS V1 | 0426 · Změny vyhrazeny
Produktové obrázky jsou ilustrační a mohou se lišit od originálu.