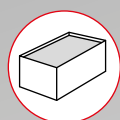
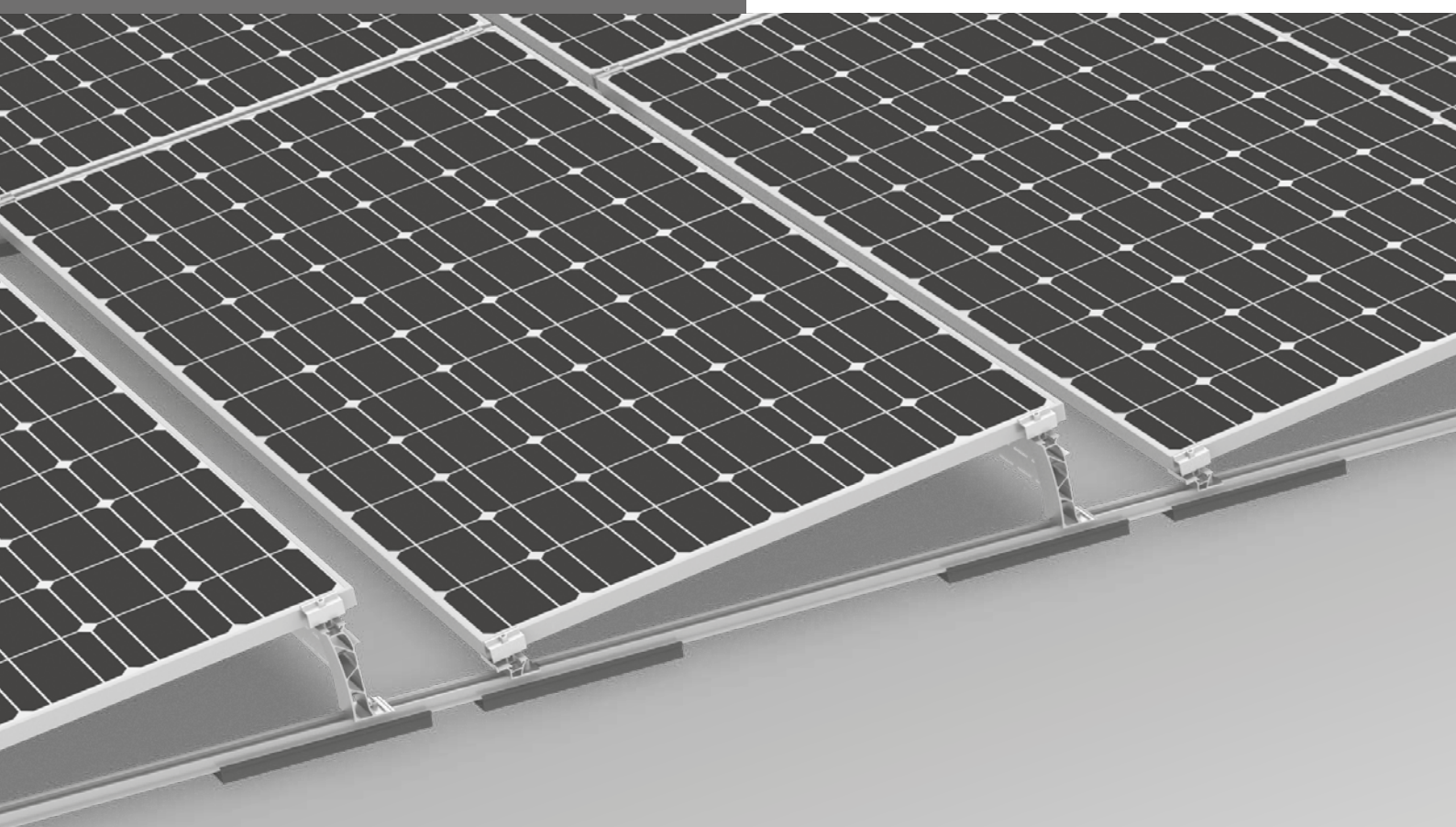


System S-Dome 6 Classic

INSTRUKCJA MONTAŻU



Treść

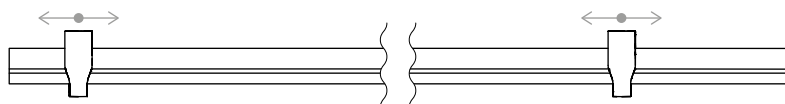
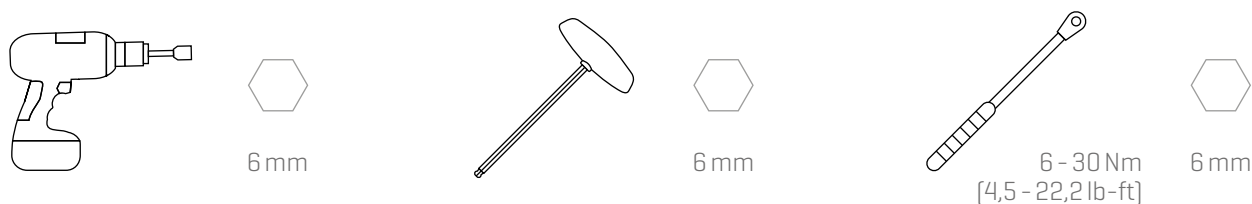
/ Przegląd narzędzi	3
/ Ogólne zasady bezpieczeństwa	4
/ Zasady ogólne	5
· Projektowanie przy użyciu K2 Base	5
· Wymogi dotyczące dachu	5
· Wymogi statyczne	5
· Ważne informacje dotyczące montażu	5
· Komponenty bazowe	6
· Balastowanie	8
· Mocowanie na stałe w dachu	9
/ Montaż	10
· Budowa bloku modułów z przegrodami termicznymi	10
· Bloki modułów	11
· Opcje balastowania i specyfikacje	16
· Montaż modułów	18
· Montaż listwy wiatrochronnej	19
/ Opcjonalne etapy montażu	20
· Połączenie stałe z zastosowaniem Dome FixPro na przykładzie stopy montażowej Solmont	20
· Uziemienie ramy modułu za pomocą TerraGrif	21
· Ułożenie kabli z zastosowaniem organizera Cable Manager	21
· Ułożenie kabli z zastosowaniem systemu PVX MultiMount	22

Sprawdzona jakość – potwierdzona wieloma certyfikatami

K2 Systems zapewnia bezpieczny montaż, najwyższą jakość i precyzję. Nasi klienci i partnerzy wiedzą o tym od dawna. Niezależne jednostki sprawdziły, potwierdziły i certyfikowały nasze kompetencje i komponenty.

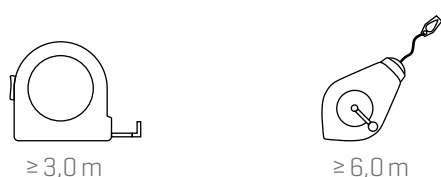
Na stronie k2-systems.com/en/technical-information można znaleźć nasze certyfikaty jakości i produktów.

Przegląd narzędzi



Dome Speed Spacer 2,25 / 2,50 · 2003253 / 2004129

Przymiary do modułów wg długości



Digital Toolbox



Czy znasz już nasze rozwiązania cyfrowe? Już teraz zacznij korzystać z aplikacji K2 DocuApp i zapisuj pierwsze ważne dane projektowe bezpośrednio u klienta lub w miejscu inwestycji.

Następnie zastosuj te dane w programie planistycznym online Software K2 Base. Tutaj szybko, łatwo i bezpiecznie wykonasz projekt. Otrzymasz szczegółowy raport z projektu wraz z planem montażu i raportem statycznym. Interfejs K2+ umożliwia bezproblemowe przesyłanie danych projektowych do narzędzi projektowych innych producentów.

Aplikacja K2 DocuApp ułatwia i usprawnia prowadzenie dokumentacji projektowej – bez irytujących stosów papieru.

Zarejestruj się i zacznij już teraz:

base.k2-systems.com →

docuapp.k2-systems.com →

Ogólne zasady bezpieczeństwa

Uwaga: przestrzegać naszych Ogólnych Zasad Montażu.

Są one dostępne na stronie k2-systems.com/en/technical-information

- Instalacje mogą montować i uruchamiać wyłącznie osoby, które z uwagi na kompetencje zawodowe (np. wykształcenie lub działalność), ew. doświadczenie, potrafią zagwarantować przepisowe wykonanie tych prac.
- Przed montażem sprawdzić, czy produkt spełnia obowiązujące lokalnie wymogi statyczne. W przypadku instalacji dachowych zawsze sprawdzać nośność dachu inwestycji.
- Koniecznie przestrzegać krajowych i właściwych dla danego regionu przepisów budowlanych, norm i regulacji w zakresie ochrony środowiska.
- Przestrzegać przepisów bhp, stosownych norm i przepisów branżowych! W szczególności należy przy tym przestrzegać następujących zasad:
 - Nosić odzież ochronną (przede wszystkim hełm ochronny, obuwie robocze i rękawice robocze).
 - Podczas prac na dachach przestrzegać przepisów dotyczących prac na dachu (np.: stosować: zabezpieczenia przed upadkiem z wysokości, rusztowanie z pomostem od wysokości okapu dachowego 3 m itp.).
 - Podczas montażu musi być stale obecna druga osoba, która w razie wypadku szybko udzieli pomocy.
- Systemy montażowe K2 są stale udoskonalane, co może powodować zmiany w procesie montażu. Z tego względu przed przystąpieniem do prac trzeba sprawdzić aktualność instrukcji montażu na stronie: k2-systems.com/en/technical-information. Na życzenie możemy również wysłać aktualną wersję instrukcji.
- Przestrzegać instrukcji montażu opracowanych przez producentów modułów.
- Wyrównanie potencjałów pomiędzy poszczególnymi elementami instalacji należy wykonać zgodnie z przepisami danego kraju.
- Przez cały czas trwania montażu na miejscu musi być dostępny przynajmniej jeden egzemplarz instrukcji montażu.
- Nie ponosimy odpowiedzialności prawnej za wady ani szkody powstałe w wyniku nieprzestrzegania naszych zaleceń i instrukcji montażu, niezastosowania wszystkich komponentów systemu oraz stosowania części nabytych u konkurencji. W takich przypadkach odpowiedzialność z tytułu rękojmi jest wykluczona.
- W przypadku nieprzestrzegania naszych Ogólnych Zasad Bezpieczeństwa oraz stosowania części nabytych u konkurencji spółka K2 Systems GmbH zastrzega sobie wyłączenie odpowiedzialności.
- W przypadku przestrzegania wszystkich zasad bezpieczeństwa oraz prawidłowego montażu instalacji okres gwarancji wynosi 12 lat! Przestrzegać naszych warunków gwarancji dostępnych na stronie k2-systems.com/en/technical-information.
Na życzenie możemy je oczywiście również wysłać.
- Demontaż systemu odbywa się w kolejności odwrotnej do montażu.
- Elementy konstrukcyjne K2 ze stali nierdzewnych są dostępne w różnych klasach odporności na korozję. Należy zawsze dokładnie sprawdzić ewentualne obciążenie korozyjne każdego elementu lub konstrukcji.

System S-Dome 6 Classic można montować w sposób standardowy pod następującymi warunkami. Nawet jeśli przez zastosowanie czynników zwiększających bezpieczeństwo system spełnia wyższe wymagania, w przypadku przekroczenia zalecanych wartości należy skonsultować się ze swoim doradcą z K2 Systems.

BA Projektowanie przy użyciu K2 Base

Do projektowania polecamy nasz darmowy program online K2 Base. W pięciu krokach zaplanujesz odpowiedni system montażu i otrzymasz zalecenie dotyczące konstrukcji, wykaz części oraz raport statyki.

Wystarczy się zalogować na stronie:
base.k2-systems.com

- Aby móc korzystać z systemu, należy zamontować co najmniej dwie podpory powiązane ze sobą.
- Zachować przegrody termiczne (odległość między blokami modułów) w kierunku profilu bazowego 12,3 m, a rzędów modułów: 15,0 m.
- Po zjawiskach ekstremalnych, jak np. burze, masywne opady, trzęsienie ziemi itp., zlecić sprawdzenie systemu specjalistycznej firmie. Jeżeli kontrola wykaże odkształcenia plastyczne, np. w obrębie klejów modułów lub uszkodzenia, należy wymienić odpowiednie komponenty na nowe.

Wymogi dotyczące dachu

- System ten można montować bez konieczności mocowania na stałe na wszystkich standardowych dachach płaskich z podłożem wytrzymałym na ściskanie i o nachyleniu $\leq 3^\circ$.
- Mocowanie na stałe $> 3^\circ$ do $\leq 10^\circ$
 - Do $\leq 5^\circ$ możliwość montażu kombinowanego z użyciem balastu
 - $> 5^\circ$ do $\leq 10^\circ$ wyłącznie bez balastu
- Powierzchnia dachu musi być czysta i sucha. W razie potrzeby nierówności skompensować lub usunąć.
- Współczynnik tarcia dachu należy określić na miejscu. Patrz film k2-systems.com/en/friction-coefficient

Moduły i klemy

- Moment dokręcenia wszystkich klejów modułów wynosi 14 Nm.
- Przestrzegać wytycznych producenta modułów co do miejsca montażu klejów i modułów (patrz karta techniczna modułów opracowana przez producenta). Sprawdzić, czy producent zezwala na montaż klejów po krótszej stronie ramy modułu. Patrz również: k2-systems.com/en/approved-modules-dome-6

Informacje ogólne

- Przy projektowaniu balastowania czynniki zewnętrzne, oddziałujące na system, są uwzględniane tylko w ograniczonym zakresie. Nie można uwzględnić takich czynników jak np. nierówności, rozszerzalność cieplna liniowa, mech, woda stojąca, starzenie się folii, należy mieć jednak na uwadze, że mogą one wpływać na przesunięcia w obrębie instalacji. Dlatego zalecamy regularną konserwację systemu lub sprawdzenie, czy konieczne jest dodatkowe mocowanie mechaniczne.
- Uważać, aby nie utrudnić odpływu wód opadowych.
- Przestrzegać ogólnych norm i przepisów dotyczących ochrony odgromowej. W razie potrzeby zlecić specjalistę zaprojektowanie instalacji odgromowej (ew. stosować klemy odgromowe). Przestrzegać przy tym obowiązujących lokalnie przepisów.

Wymogi statyczne

- Inwestor musi koniecznie sprawdzić konstrukcję dachu pod kątem wystarczającej nośności pozostałej i wytrzymałości izolacji cieplnej na nacisk.
- Do modułów oramowanych z wysokością ramy 30 - 50 mm
- Dozwolone wymiary modułów:
długość 1448 - 2390 mm, szerokość 950 - 1170 mm

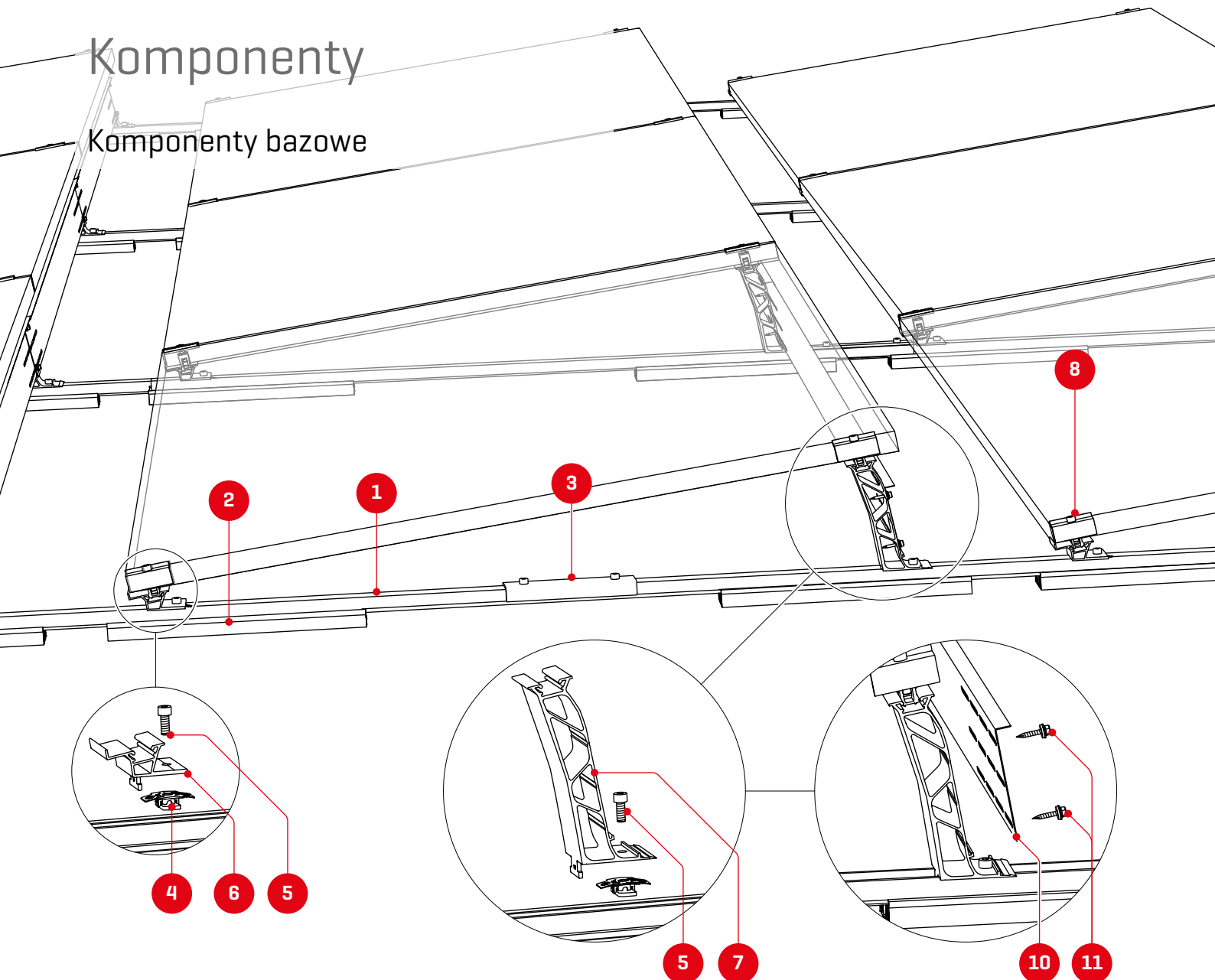
Ważne informacje dotyczące montażu

System montażowy

- Dokładny kąt nachylenia podpory odbiega nieco od 10° w zależności od szerokości modułu. Kąt ten maleje przy większych szerokościach modułów.
- Zachować odstęp minimalny 600 mm od krawędzi dachu. W przypadku budynków o wysokości poniżej 5 m odstęp minimalny można zmniejszyć.
- Sprawdzić kompatybilność poszycia dachu z matami Mat S.

Komponenty

Komponenty bazowe



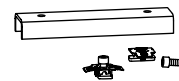
1 Numer artykułu specyficzny dla danej instalacji
BasicRail 22



2a 2003126
2b **Mat S**



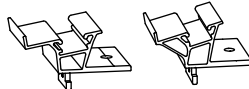
3 1006039
FlatConnector Set



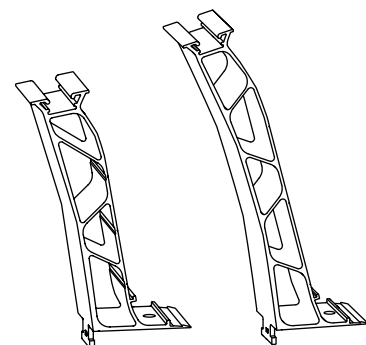
4 1001643 + 2001729
5 **Nakrętka wsuwana MK2 i śruba z łbem walcowym z uzębieniem M8**

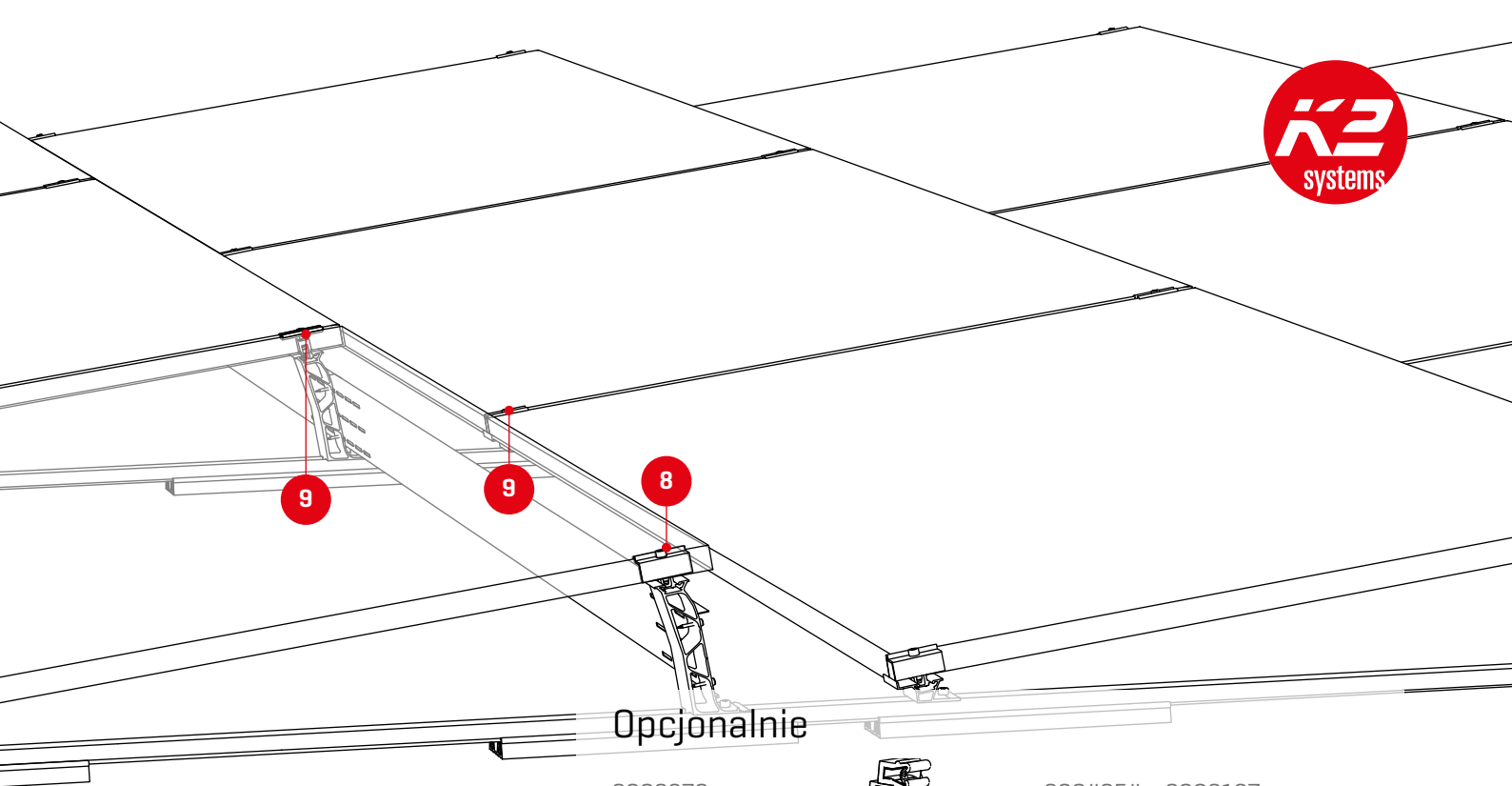


6 2003243 / 2004175
Dome 6.10 / 6.15 SD



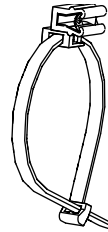
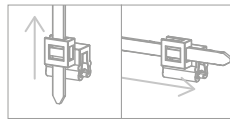
7 2004125 / 2004174
Dome 6.10 / 6.15 Peak



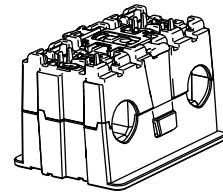
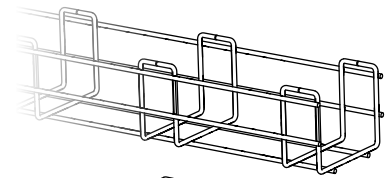


Opcjonalnie

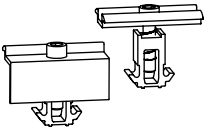
2002870
Cable Manager



2004054 + 2003137
Performa Mesh Tray oraz
PVX Multimount



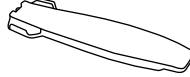
8 2002559 / 2002558
9 DomeClamp EC/MC



2003542
TerraGrif K2MI
Duo 18



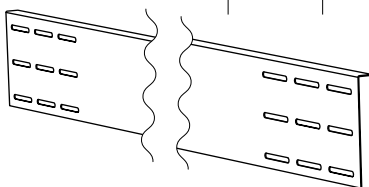
2004141
Mat S Tool



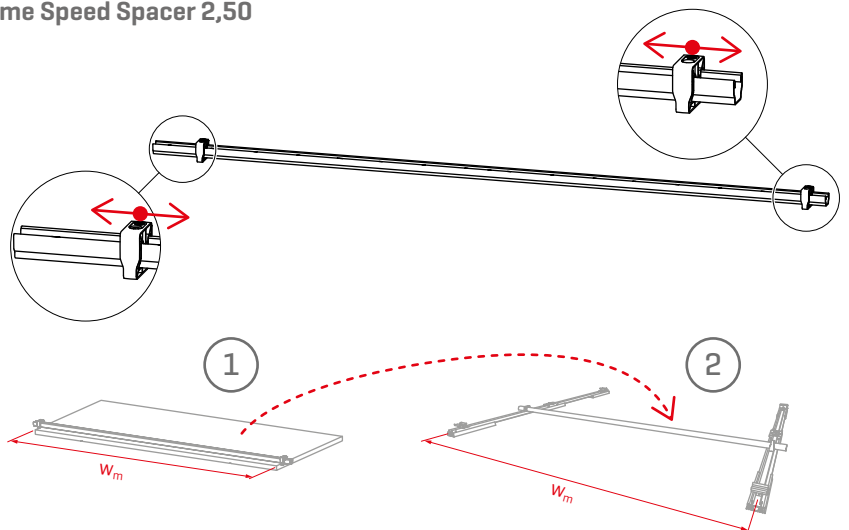
Przymiar Dome 6

10 S-Dome 6.10/6.15 Windbreaker

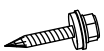
Typ [szerokość modułu]	10°	15°
Short [1448 - 1799 mm]	2003249	2004179
Long [1799 - 2150 mm]	2003250	2004180
X-tra Long [2045 - 2398 mm]	2004103	2004181



2004129
Dome Speed Spacer 2,50

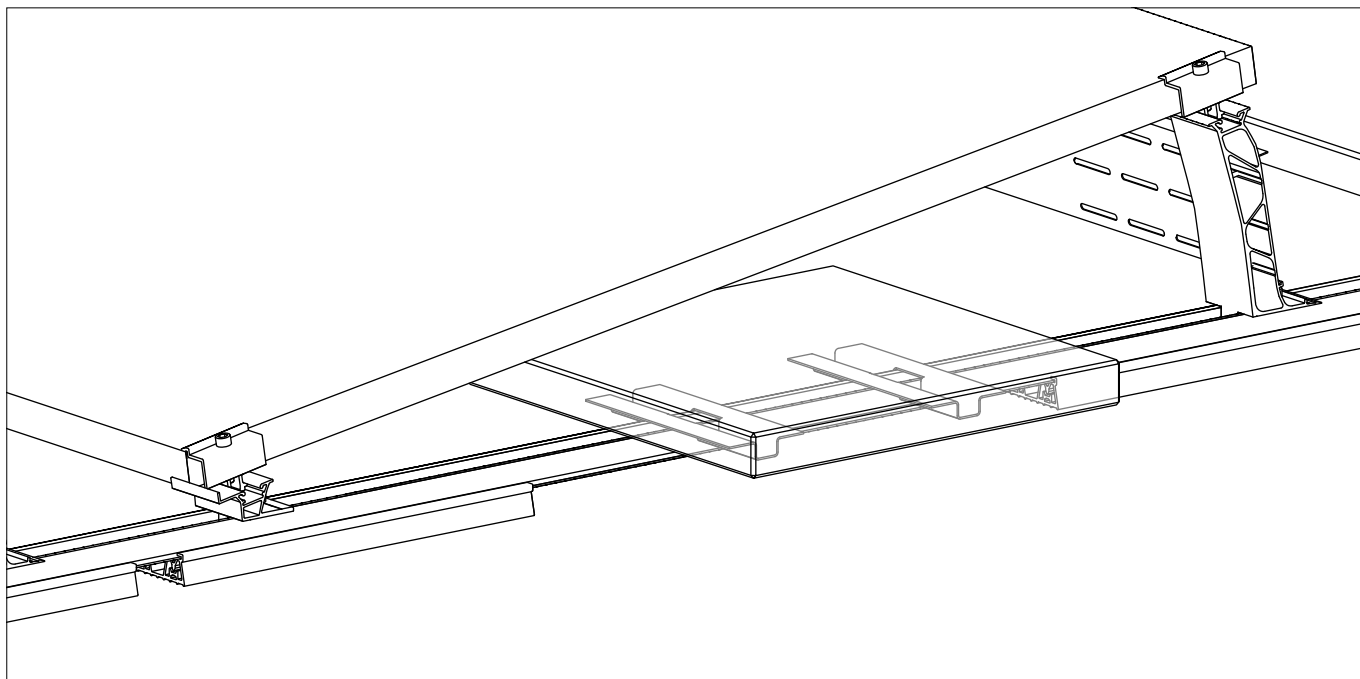


11 2003427
Wkręt samogwintujący
z podkładką uszczelniającą

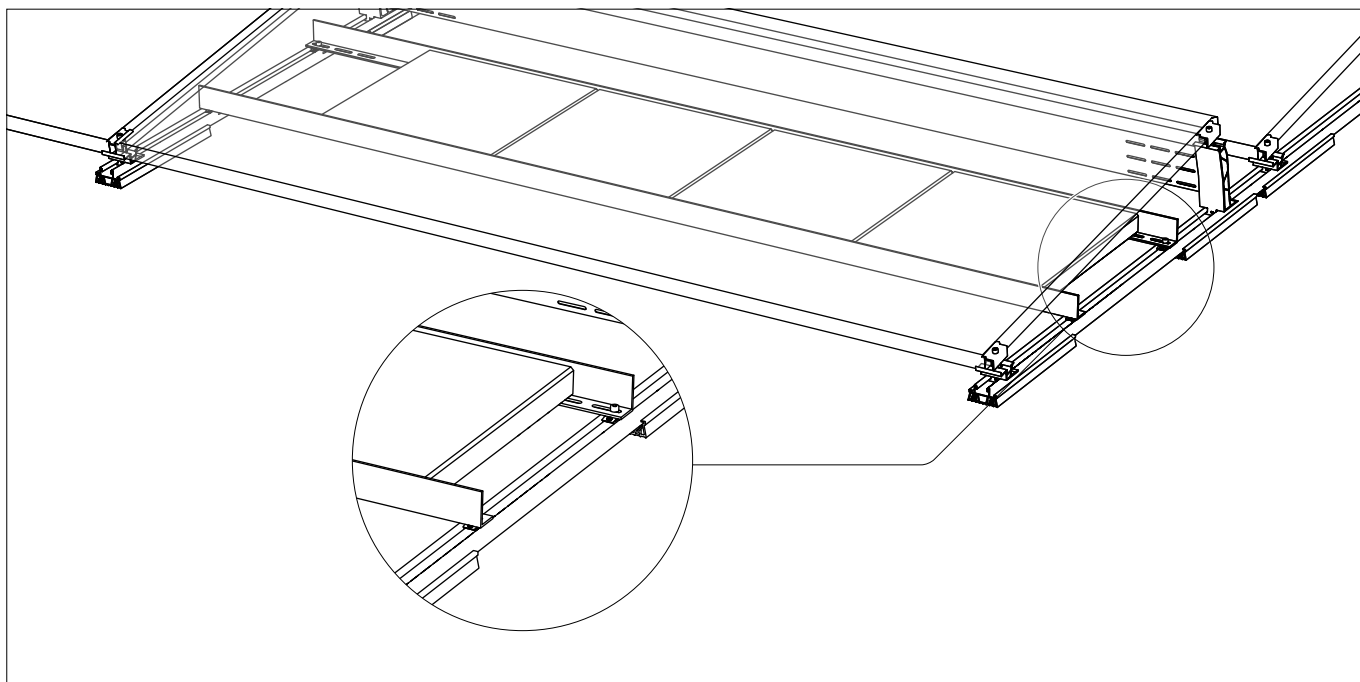
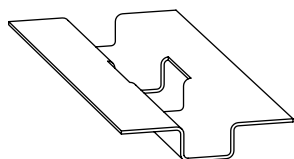


Komponenty

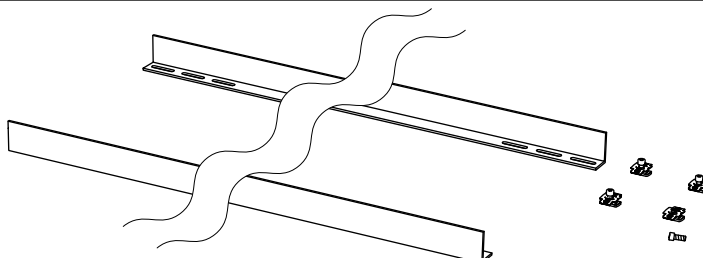
Balastowanie



2002300
SpeedPorter

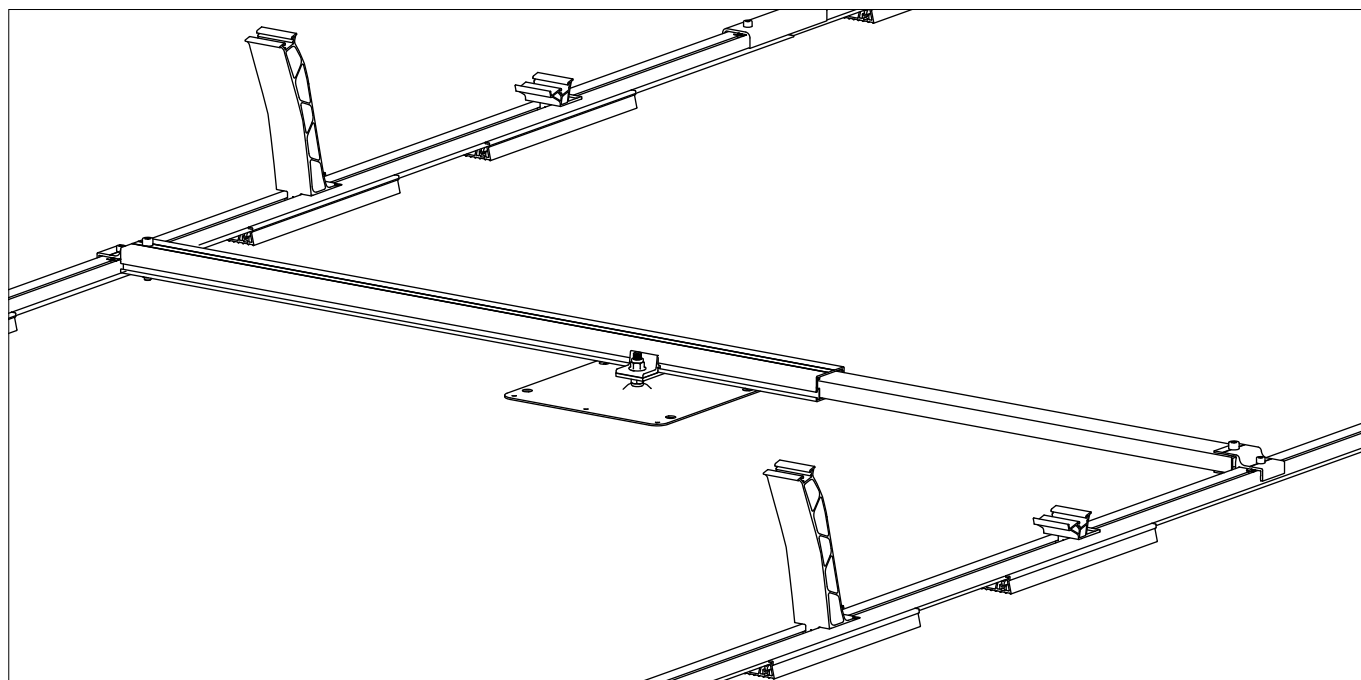


2003150 / 2003151 / 2004098
Porter Short / Long / X-tra Long



1001643 + 2001729
nakrętka wsuwana MK2 +
śruba z łbem walcowym
M8×20

Mocowanie na stałe w dachu

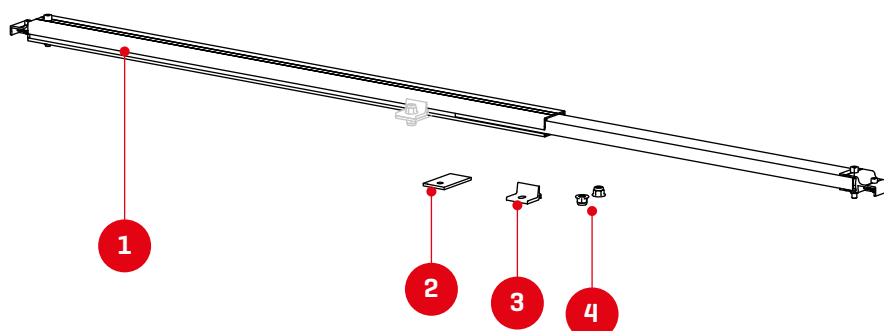


1 2004144
Dome FixPro L

2 2002546 / 2002547
Adapter M10/12

3 2003146 / 2003147
Climber M10/12

4 Pozostałe elementy (np. śruby i nakrętki) do montażu na elemencie mocującym zapewnia inwestor.



Montaż

Budowa bloku modułów z przegrodami termicznymi

! Minimalne wartości montażowe (S_{x1}/S_{y1}) dla separacji termicznej bloków modułów nie mogą być podcięte. W K2 Base ustawia się odległości między krawędziami modułów (S_{x2}/S_{y2}) do planowania. Plan montażowy K2 Base wyświetla automatycznie obliczone wartości montażowe w zależności od S_{x2}/S_{y2} .

S_{y2}

$S_{y1} \geq 140 \text{ mm}$

S_{x2}

$S_{x1} \geq 140 \text{ mm}$

max. 15,0 m

max. 12,3 m

S_{y1}

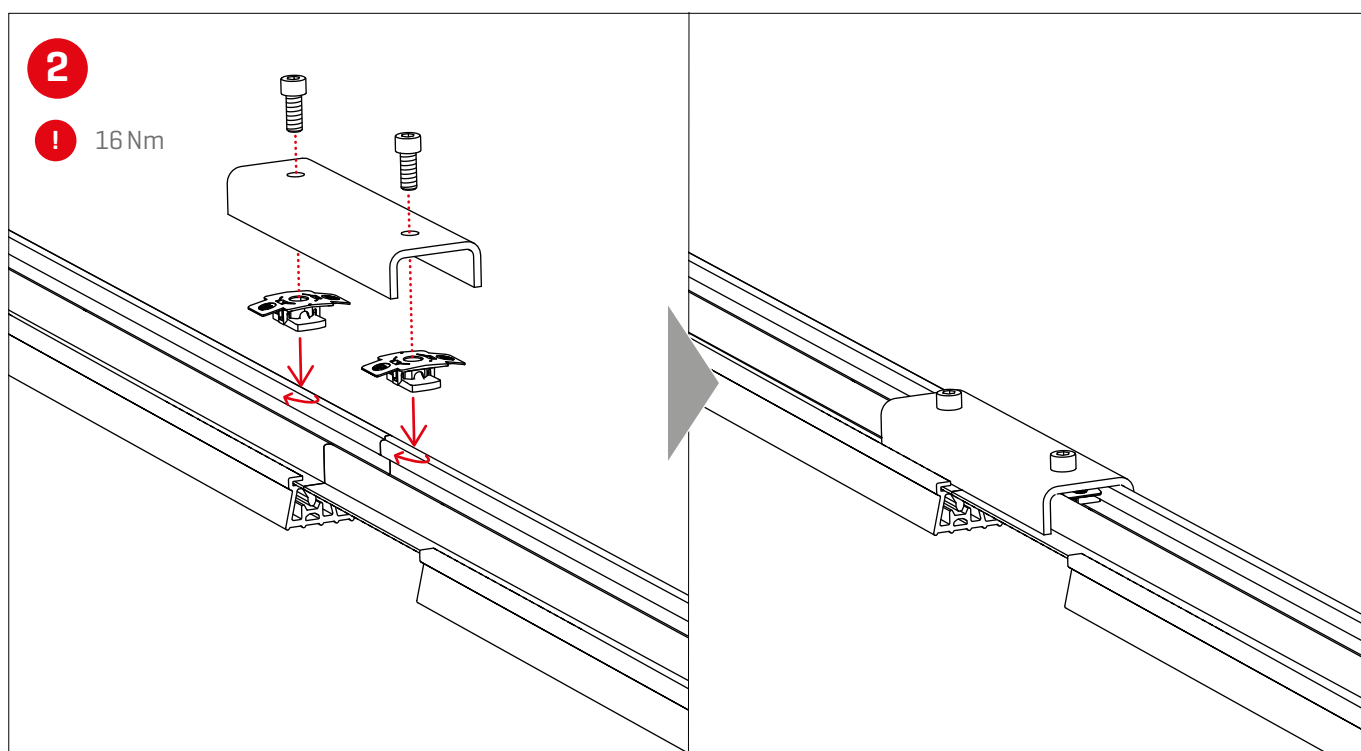
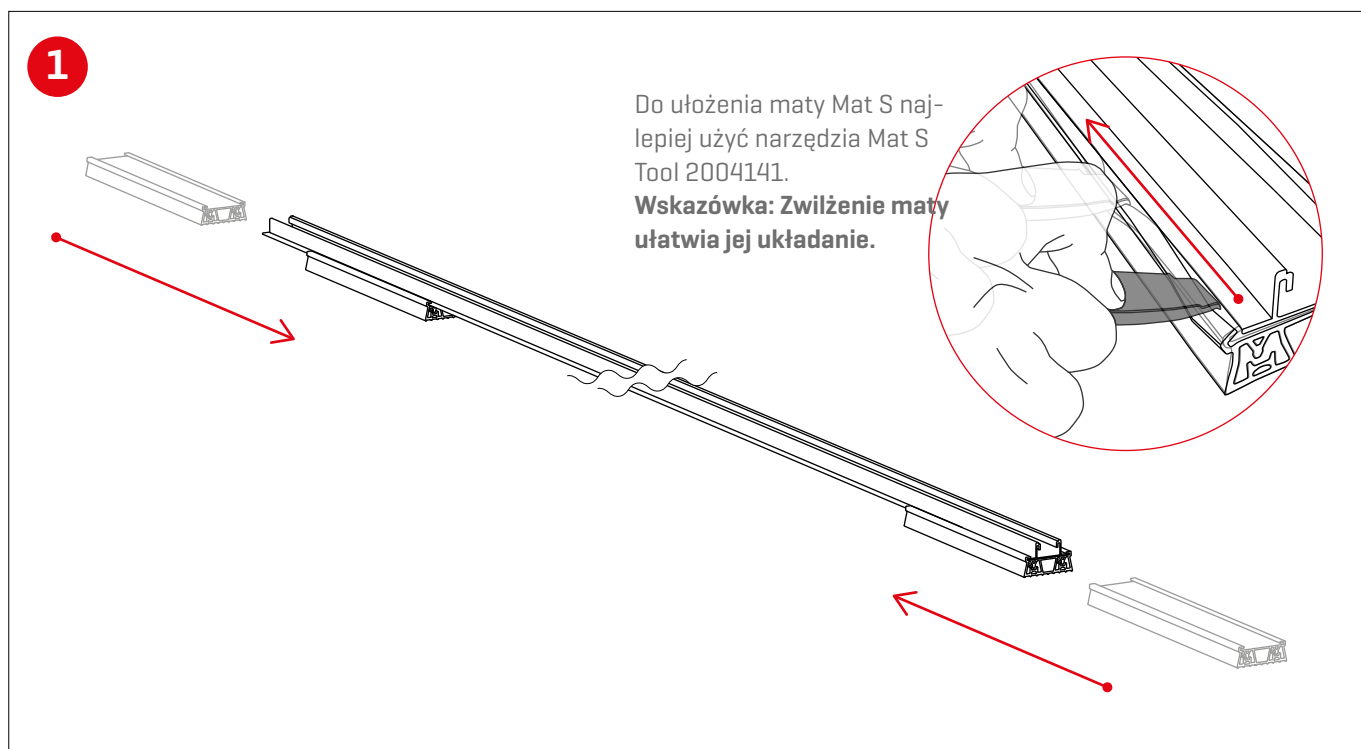
S_{x1}

1

! Szerokość modułu w_m ustawia się za pomocą wąskich końcówek zacisków pomiarowych Dome Speed Spacer.

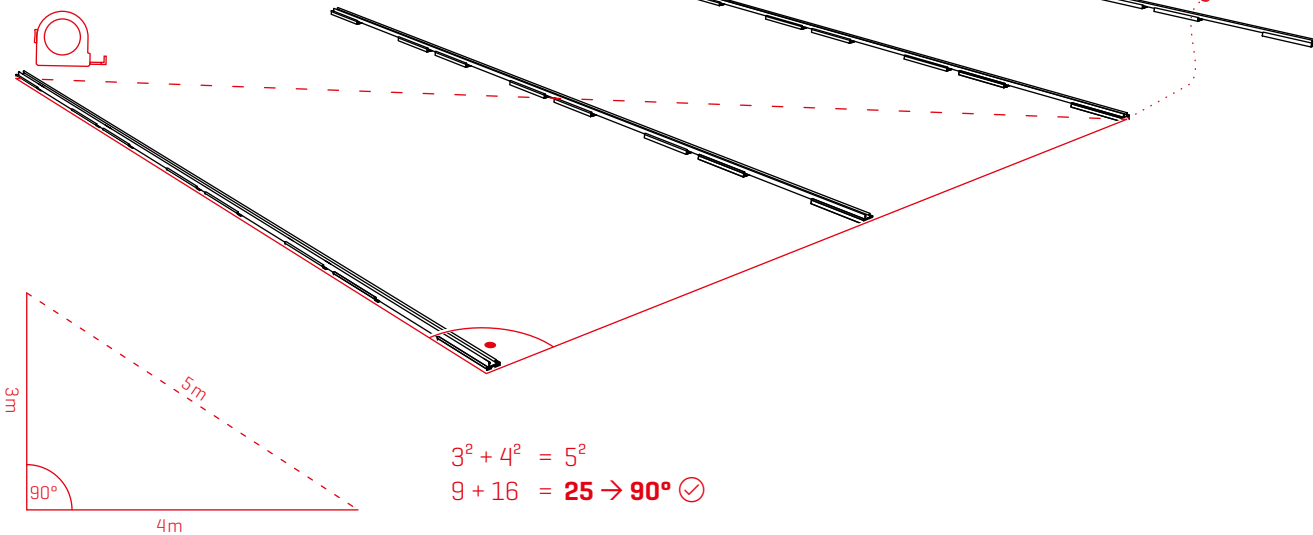
w_m

Bloki modułów



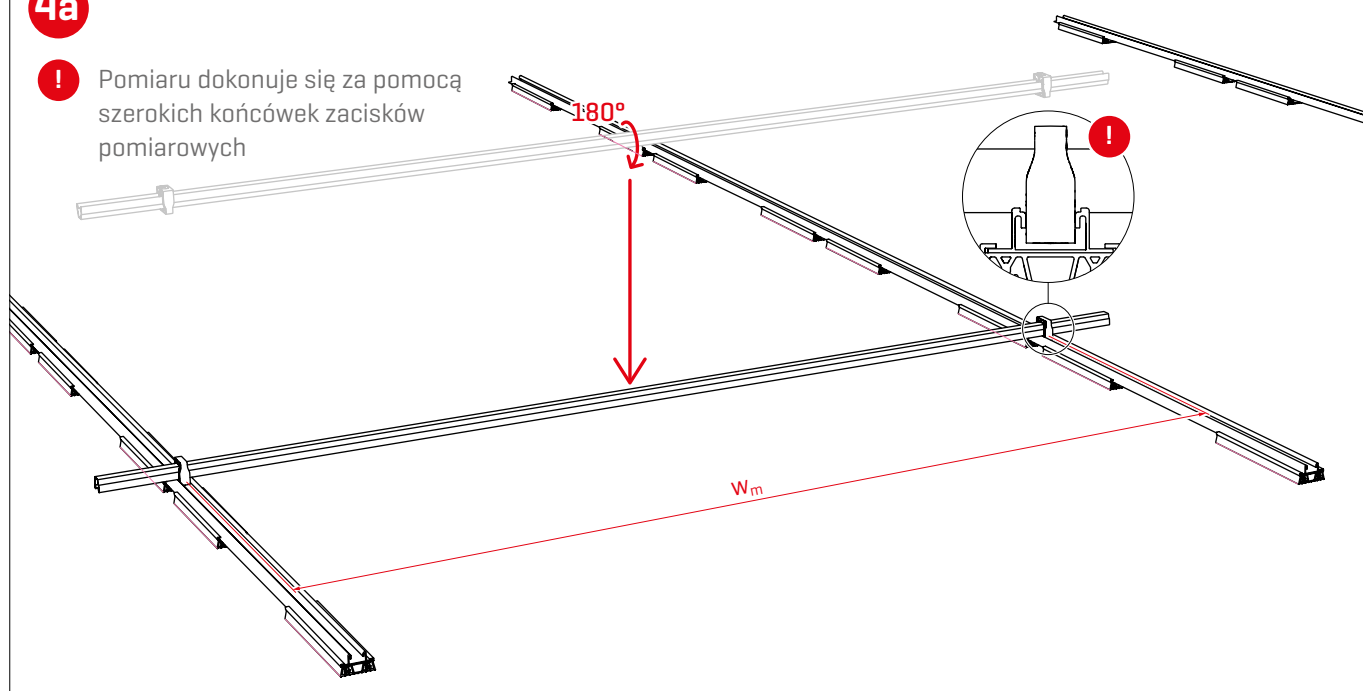
3

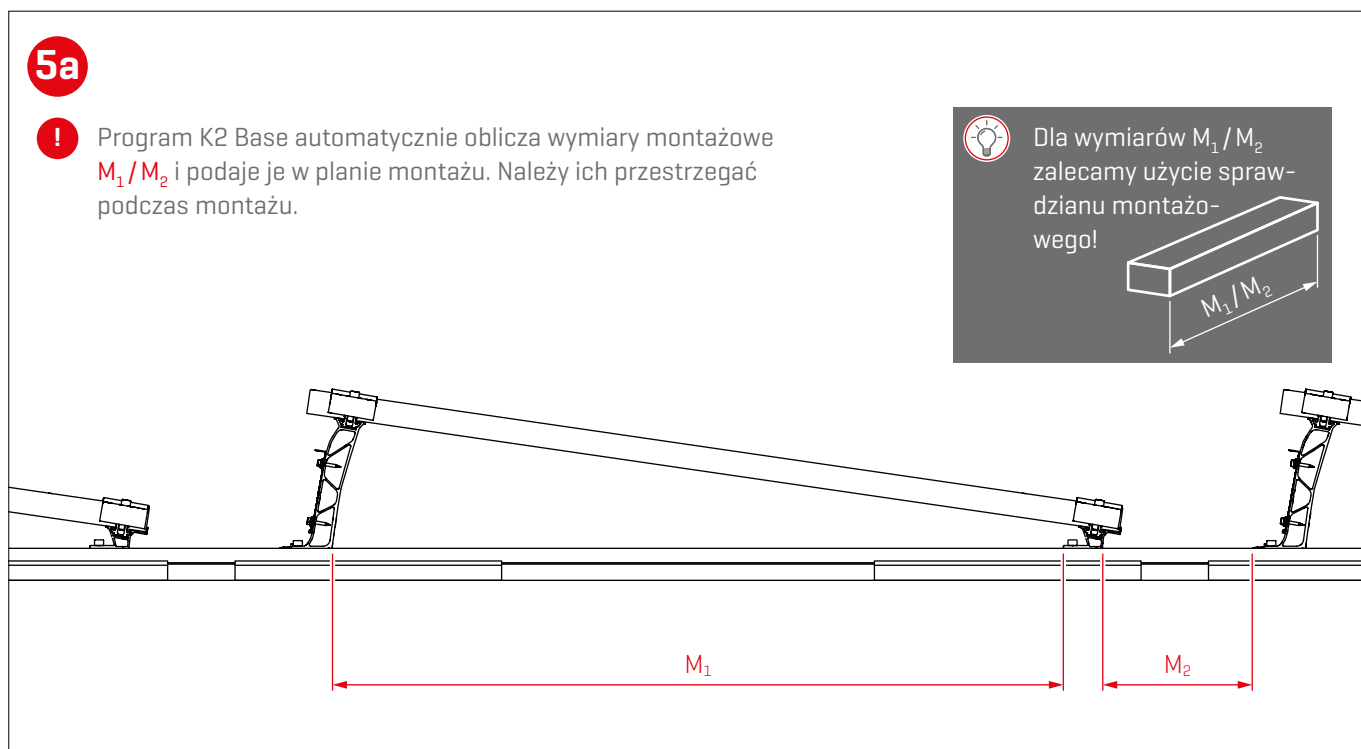
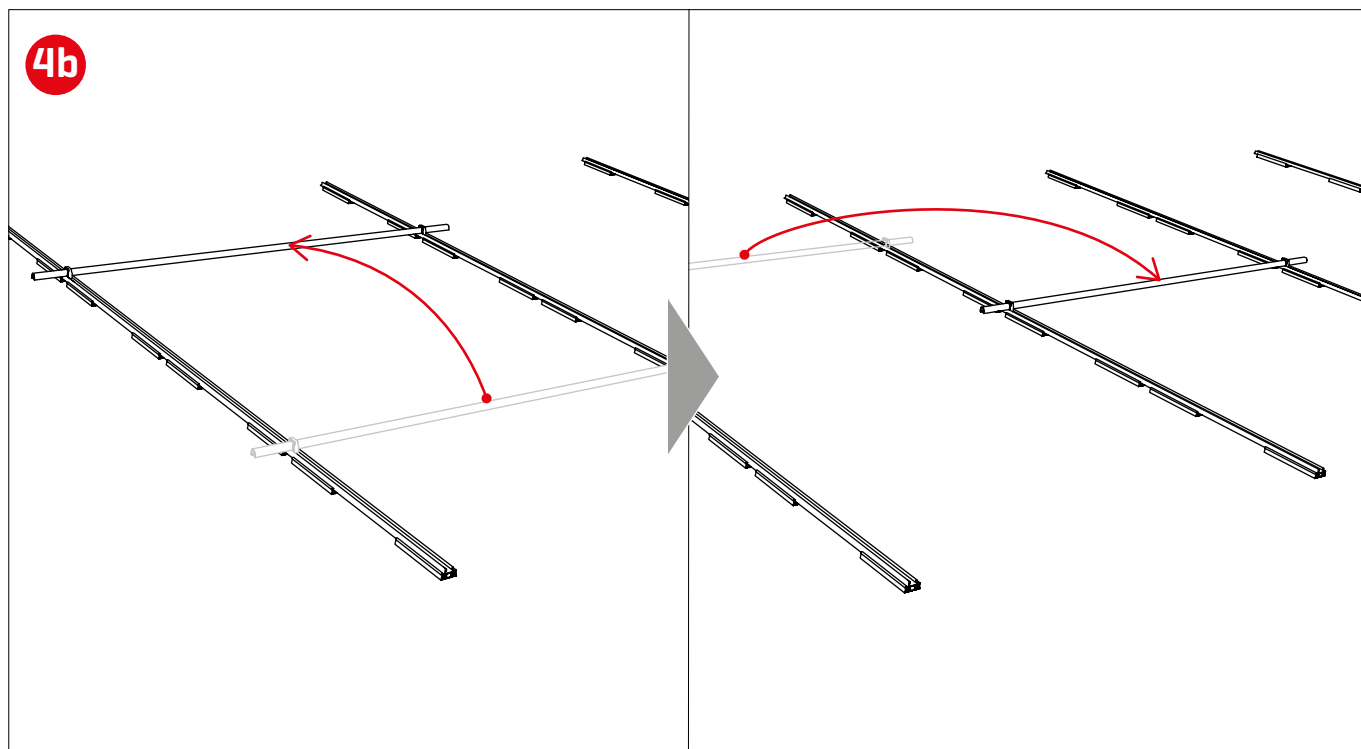
! Ustawić profile zgodnie z planem montażu Base.

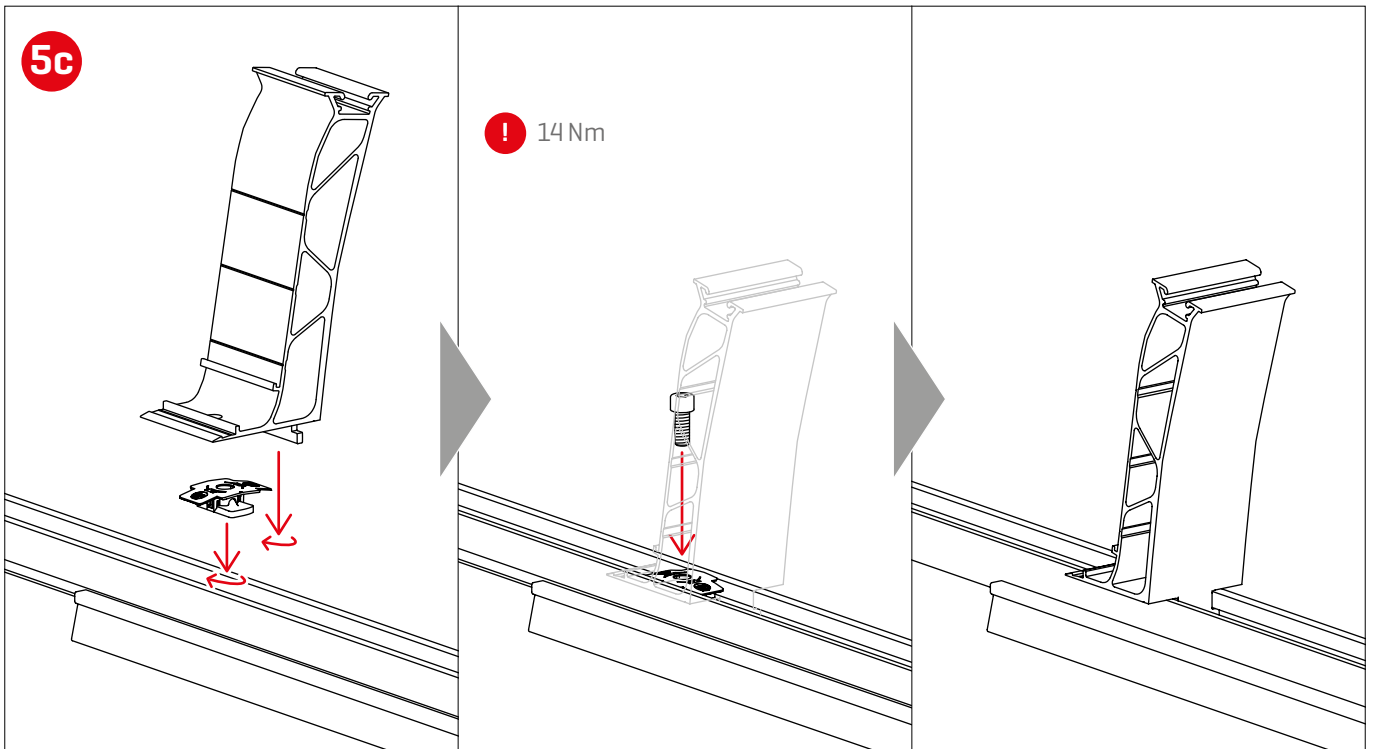
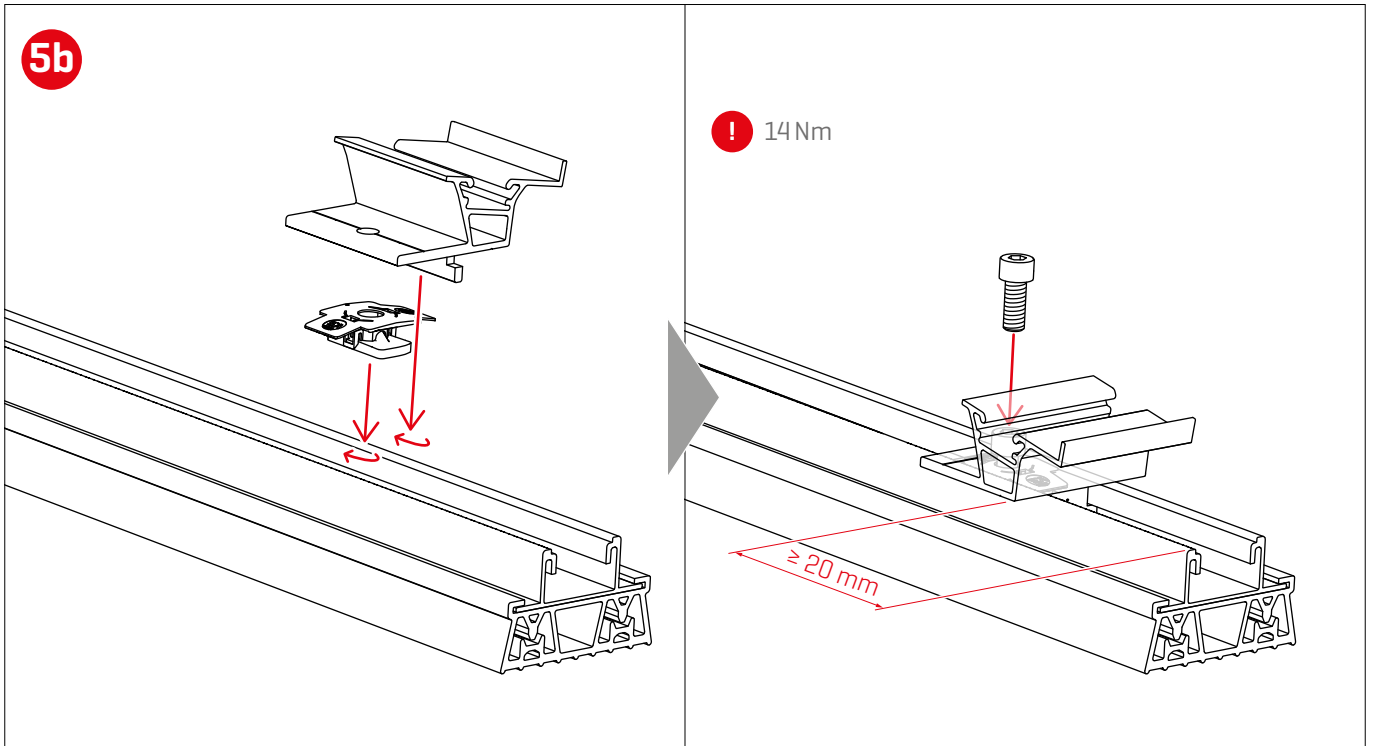


4a

! Pomiaru dokonuje się za pomocą szerokich końcówek zacisków pomiarowych

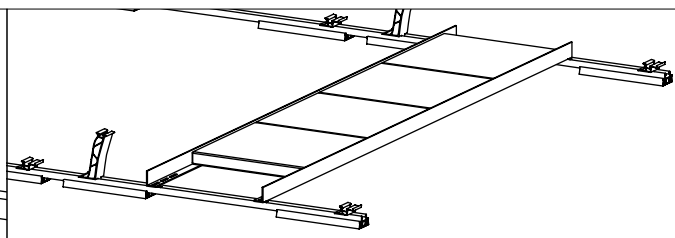
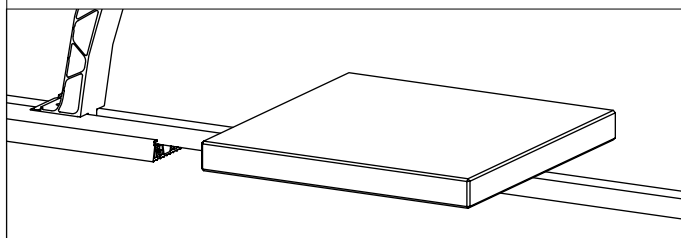
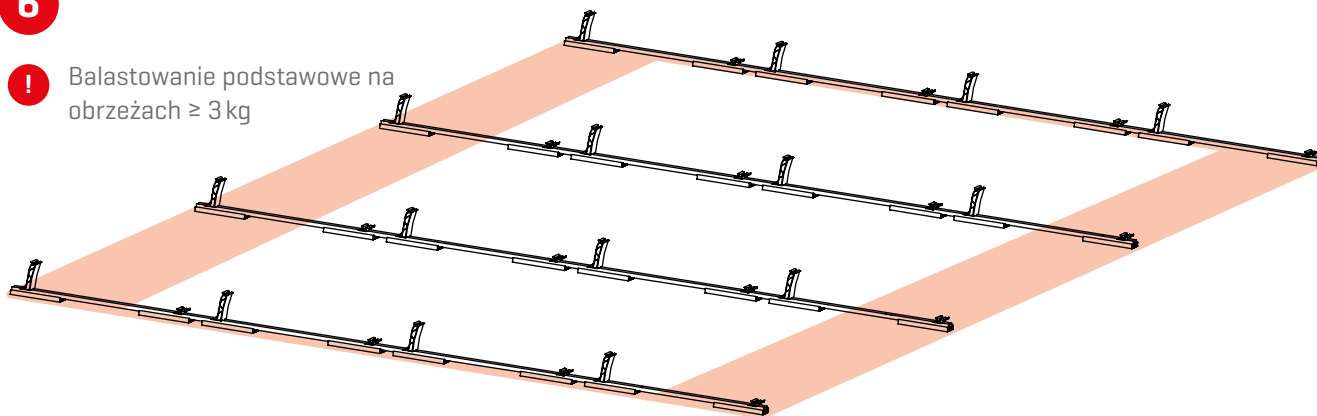




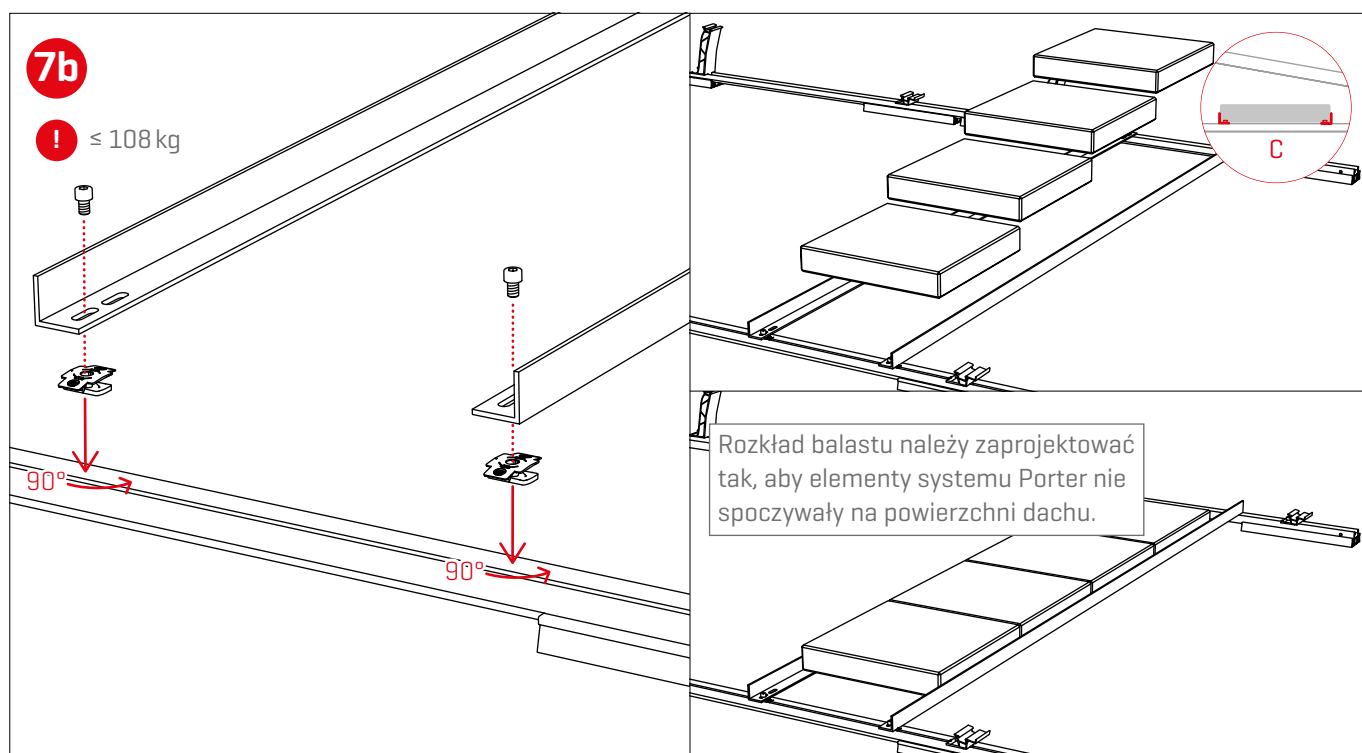
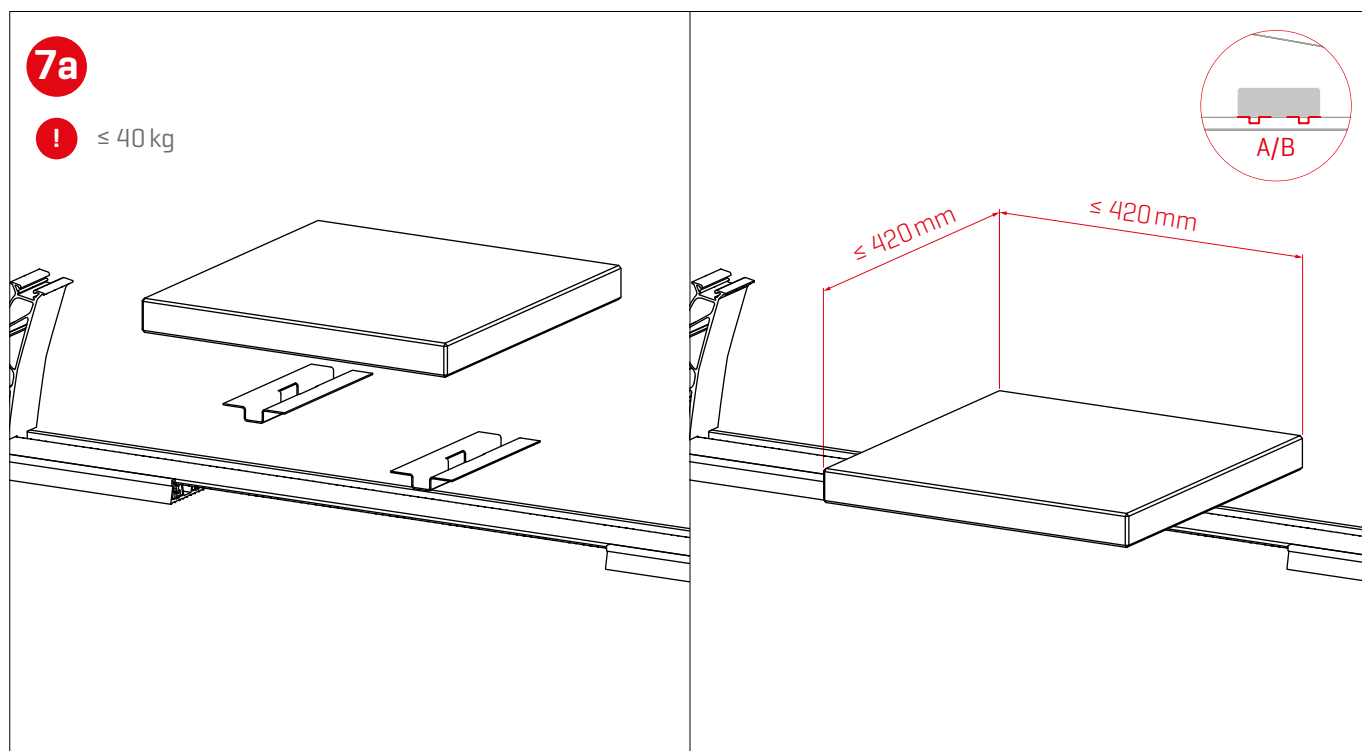


6

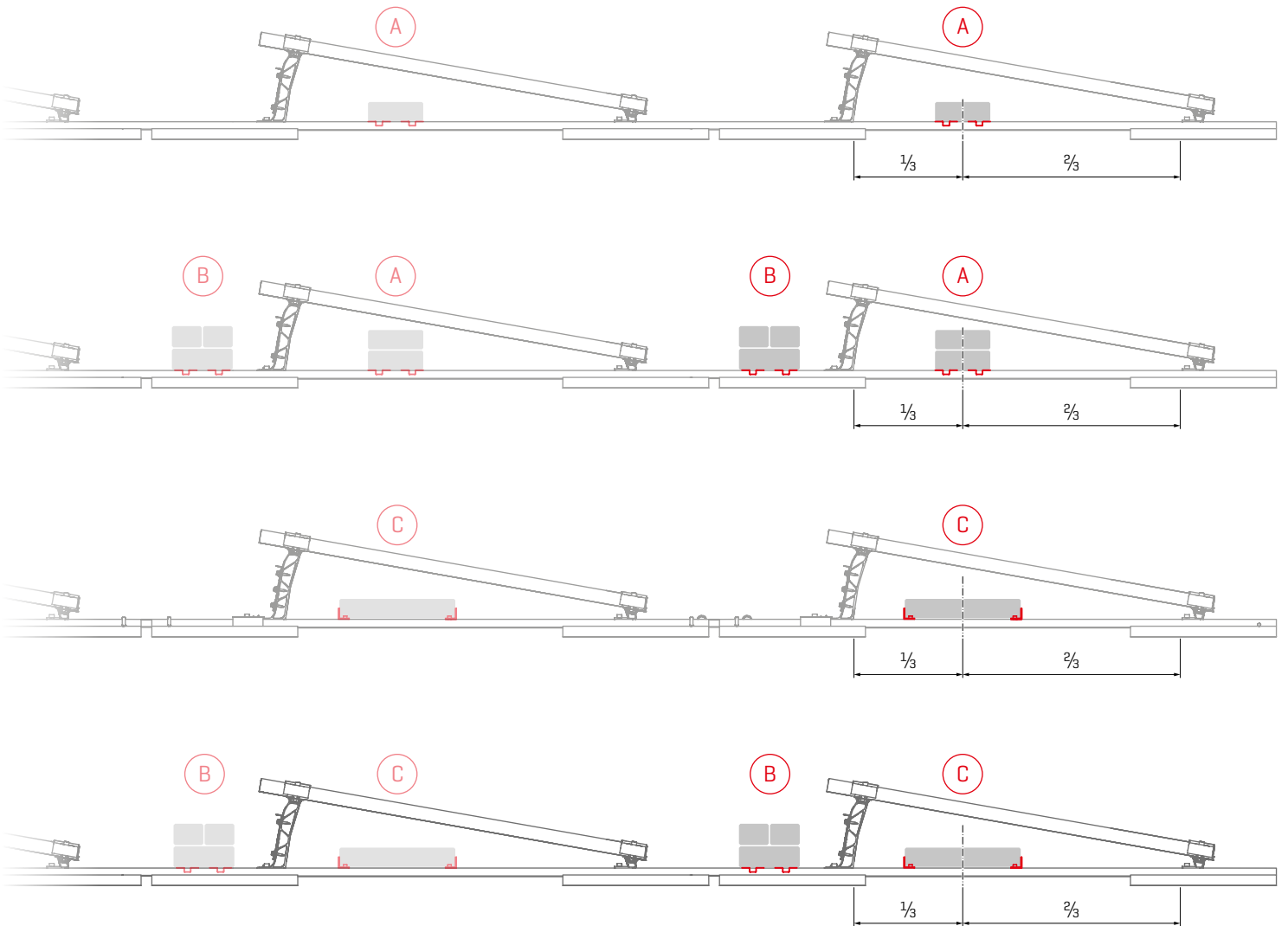
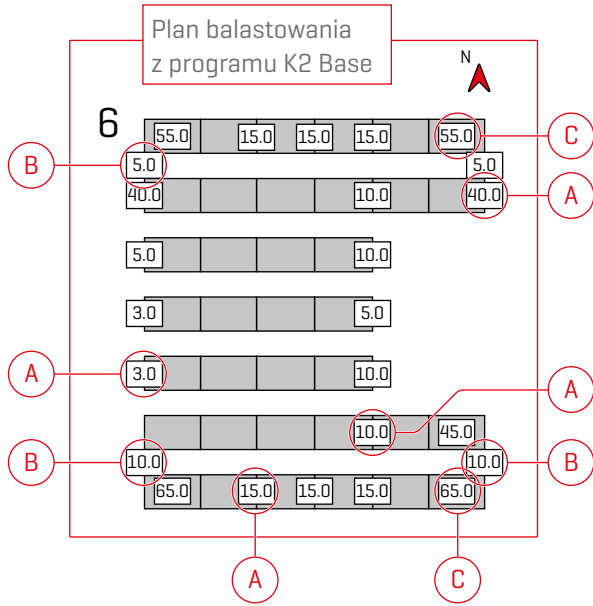
! Balastowanie podstawowe na
obrzeżach ≥ 3 kg



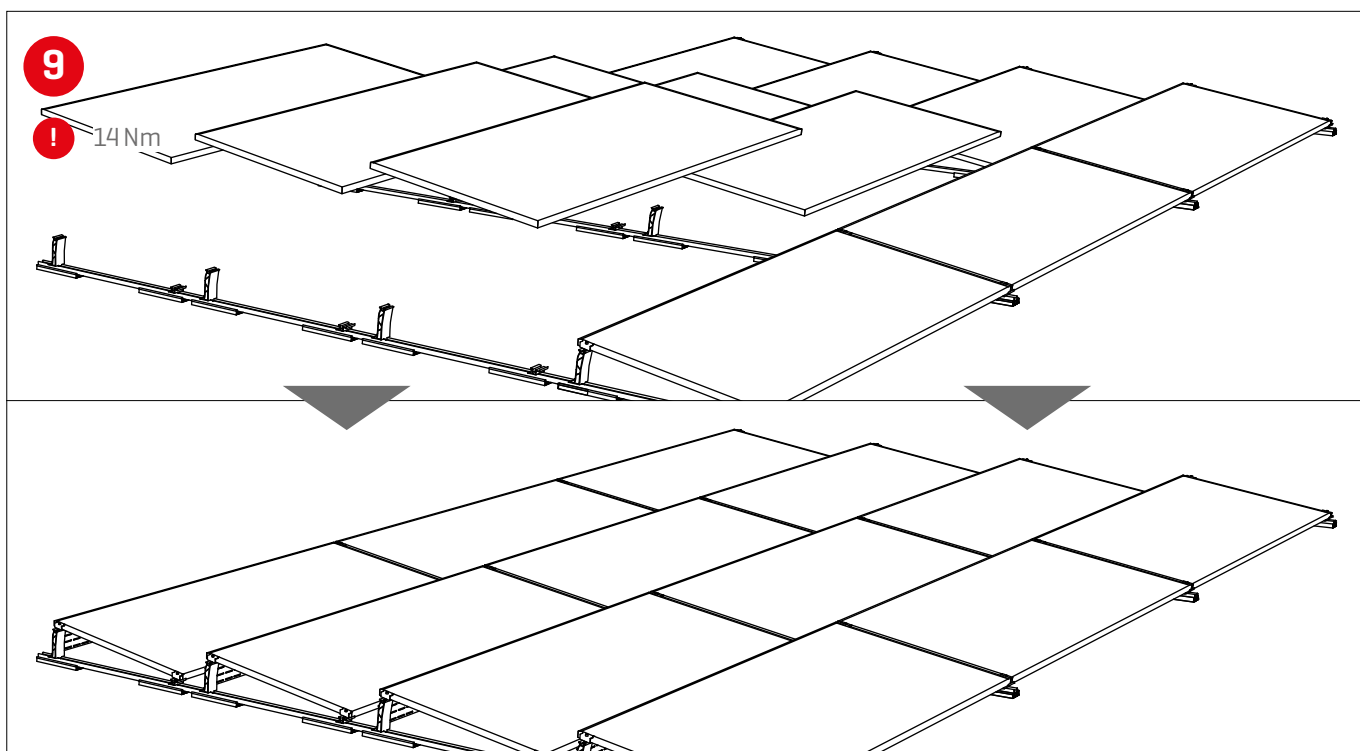
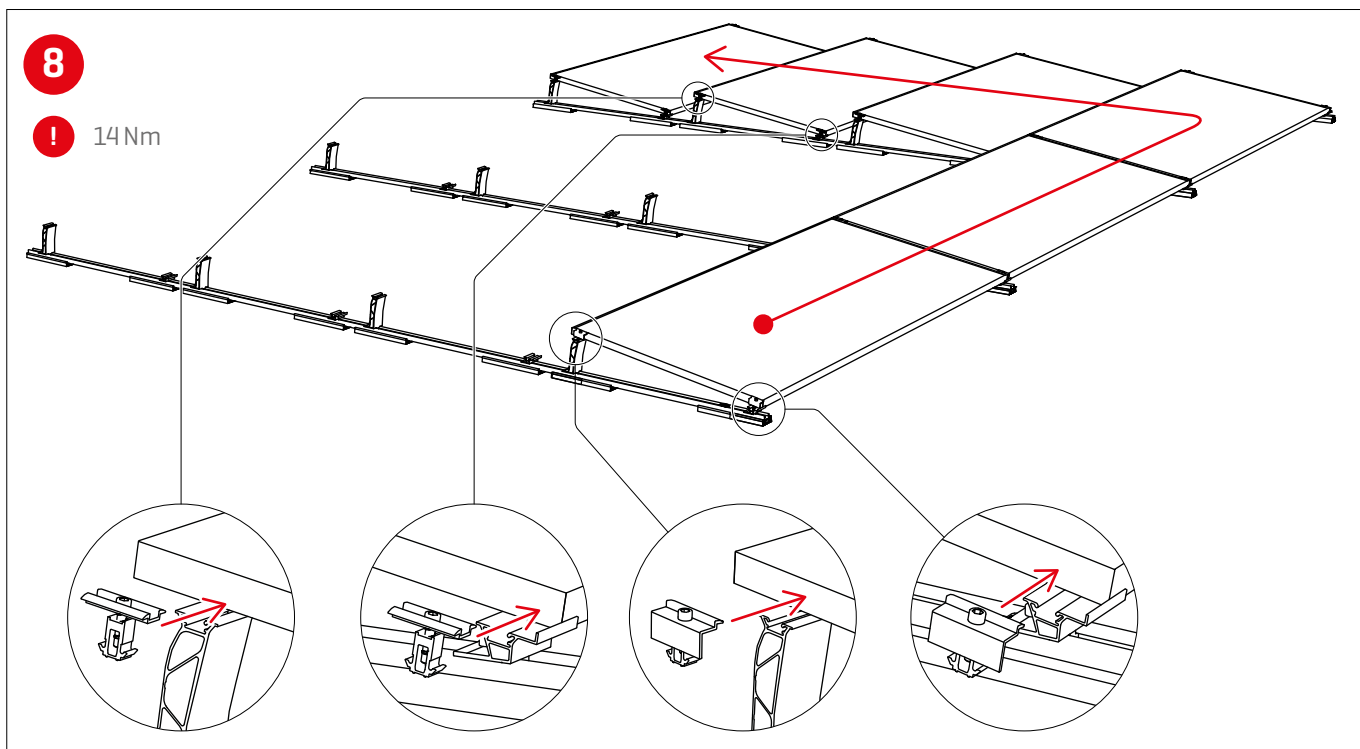
Opcje balastowania i specyfikacje



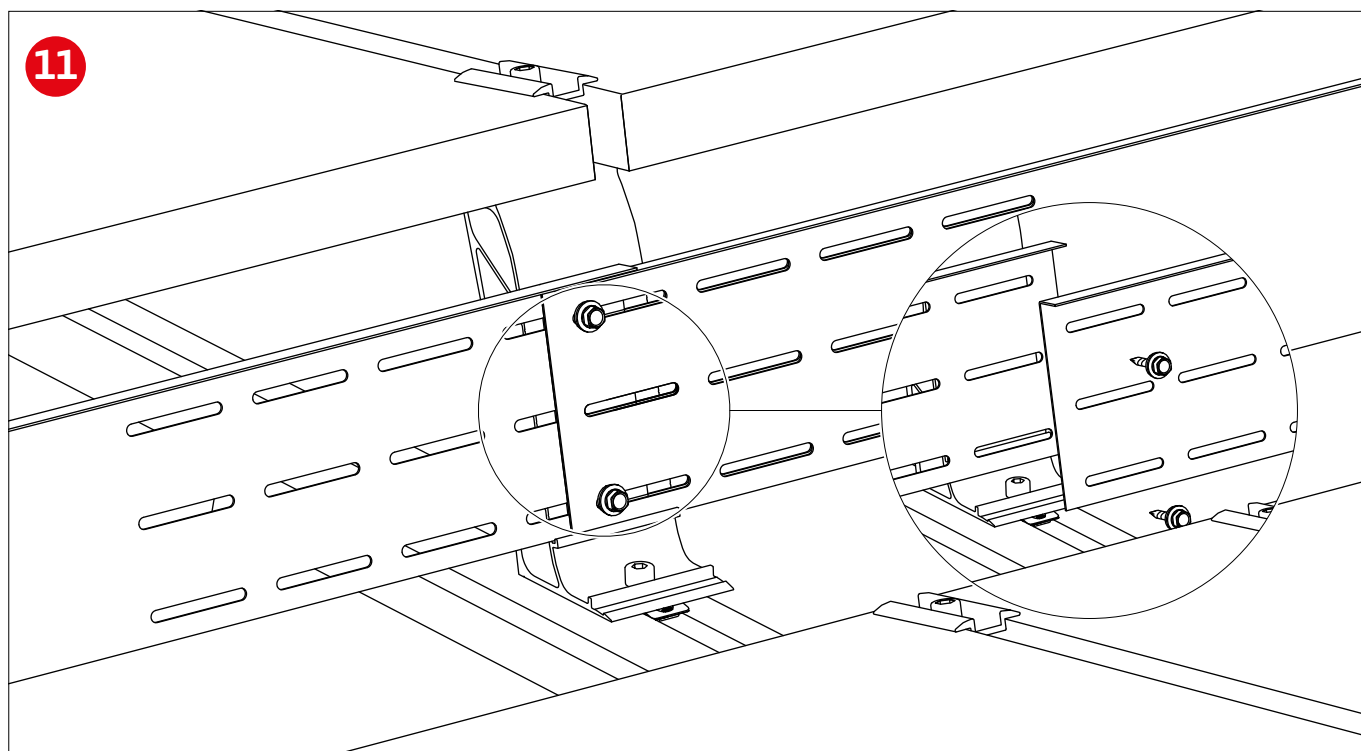
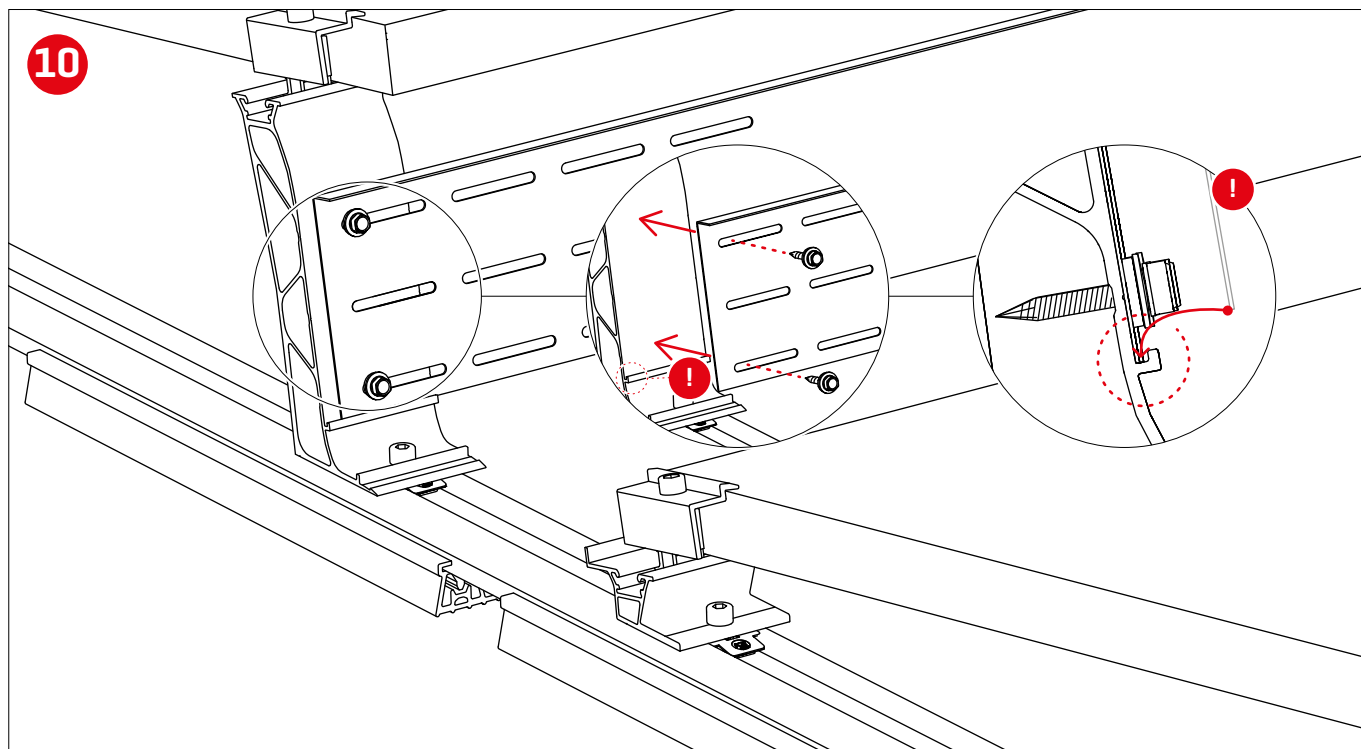
Plan balastowania
z programu K2 Base



Montaż modułów

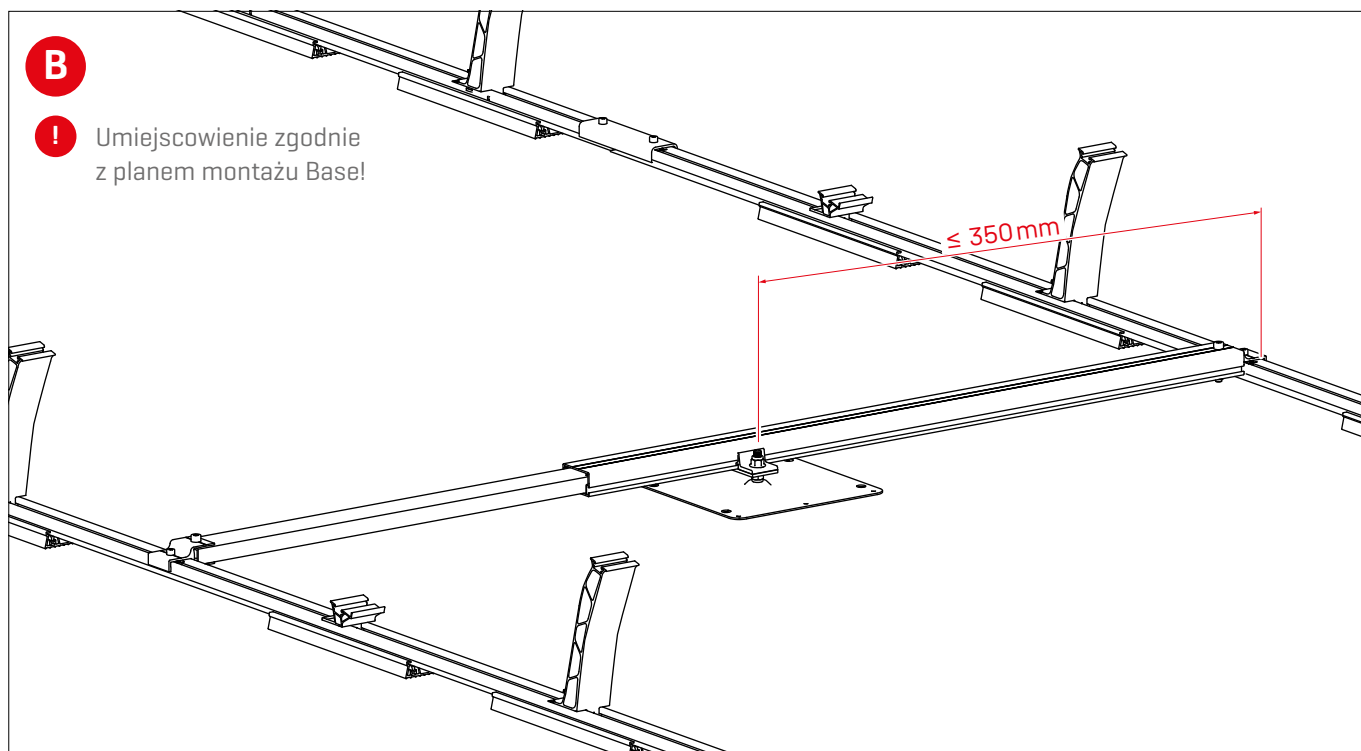
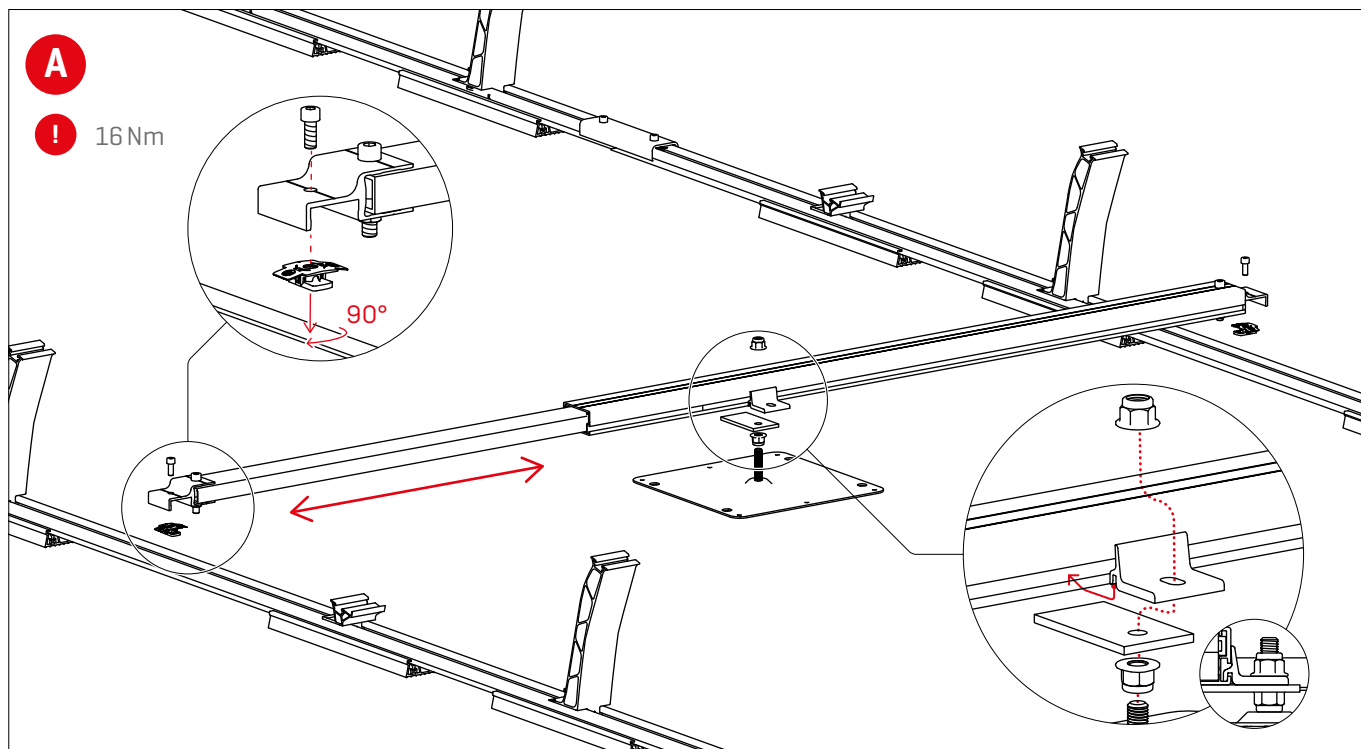


Montaż listwy wiatrochronnej

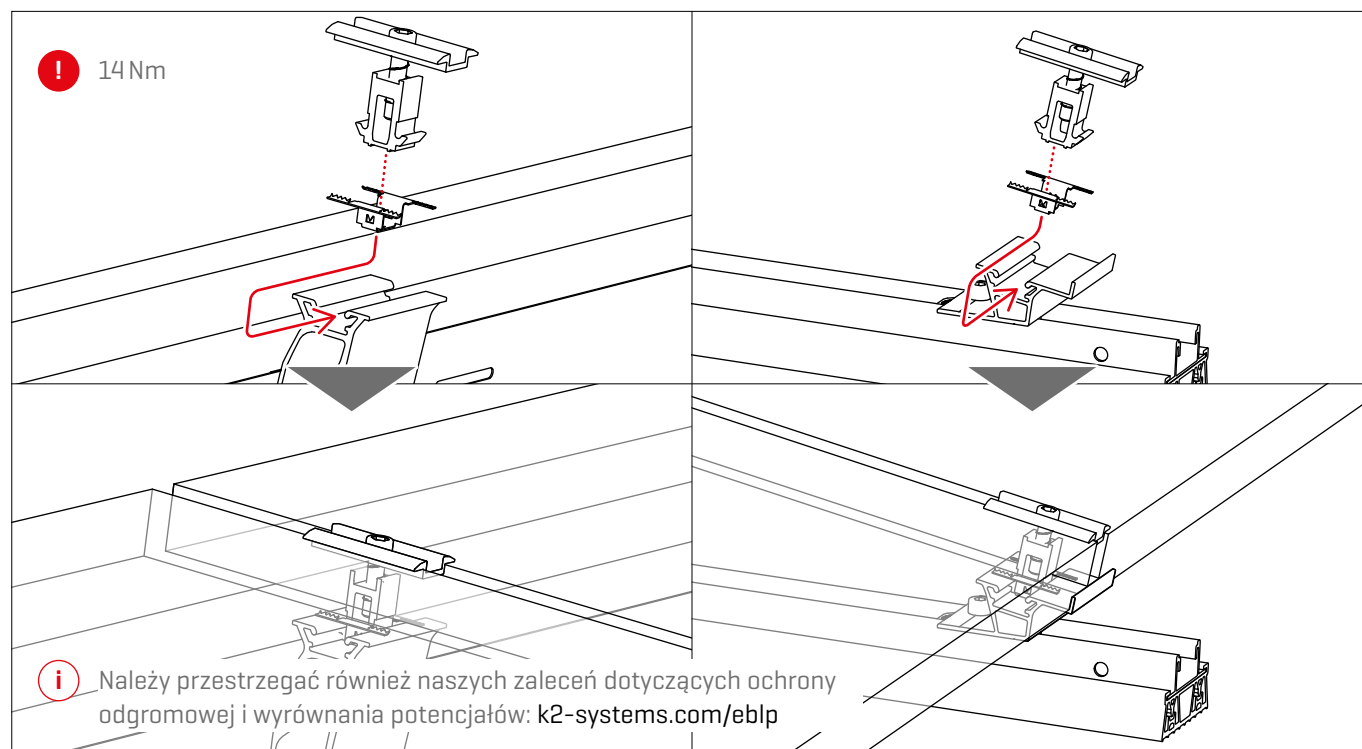


Opcjonalne etapy montażu

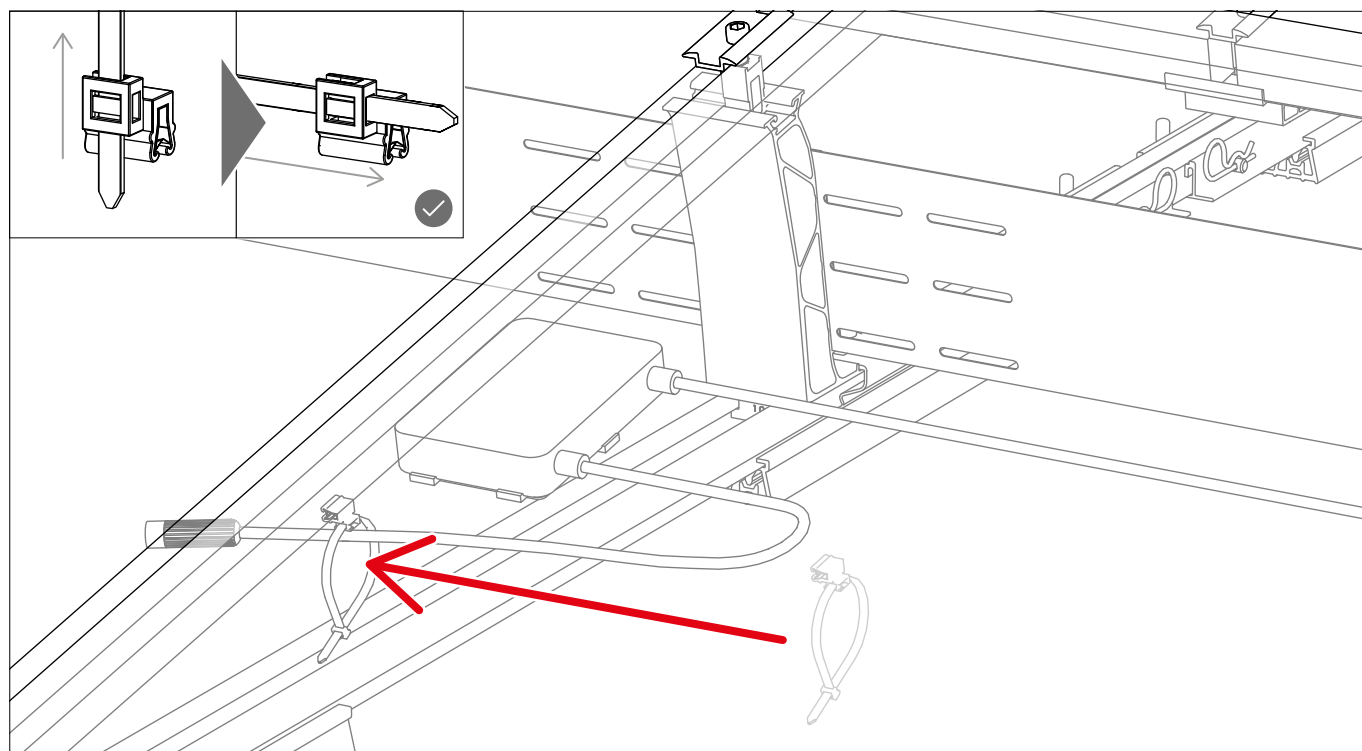
Połączenie stałe z zastosowaniem Dome FixPro na przykładzie stopy montażowej Solmont



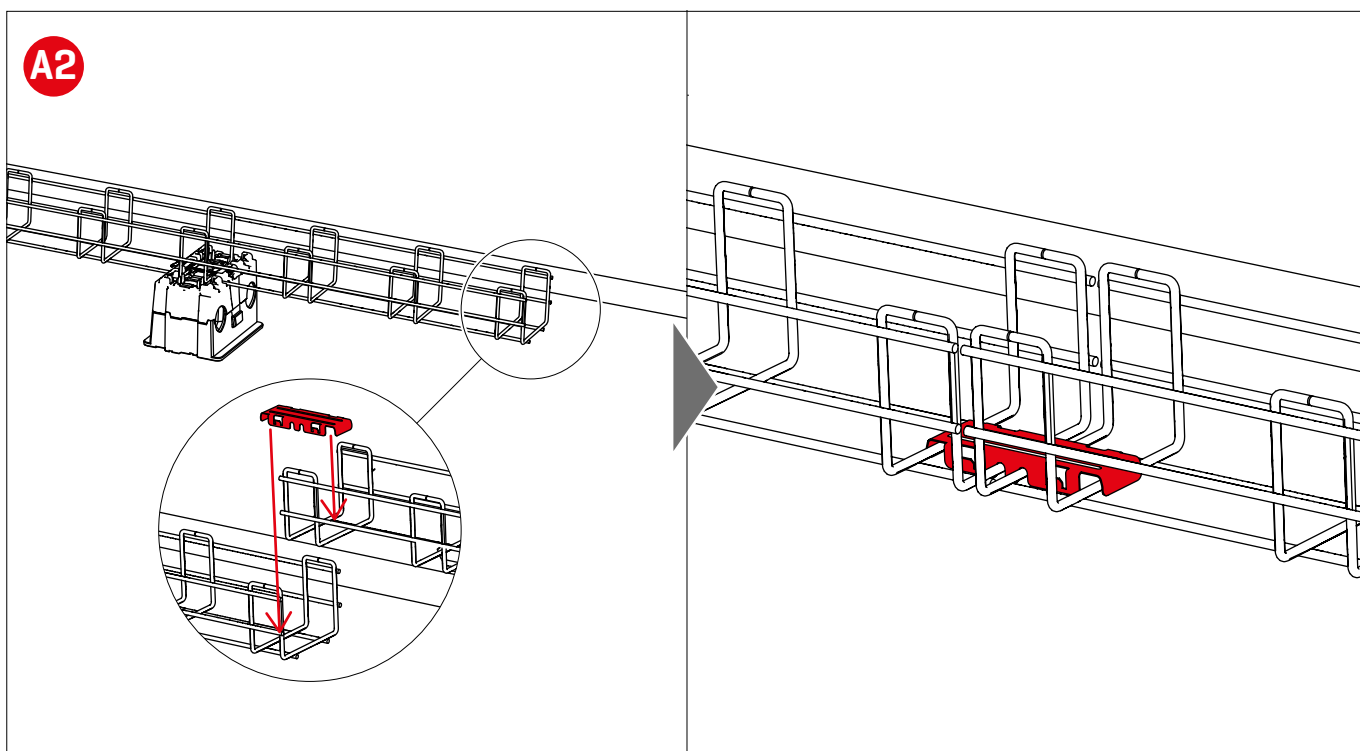
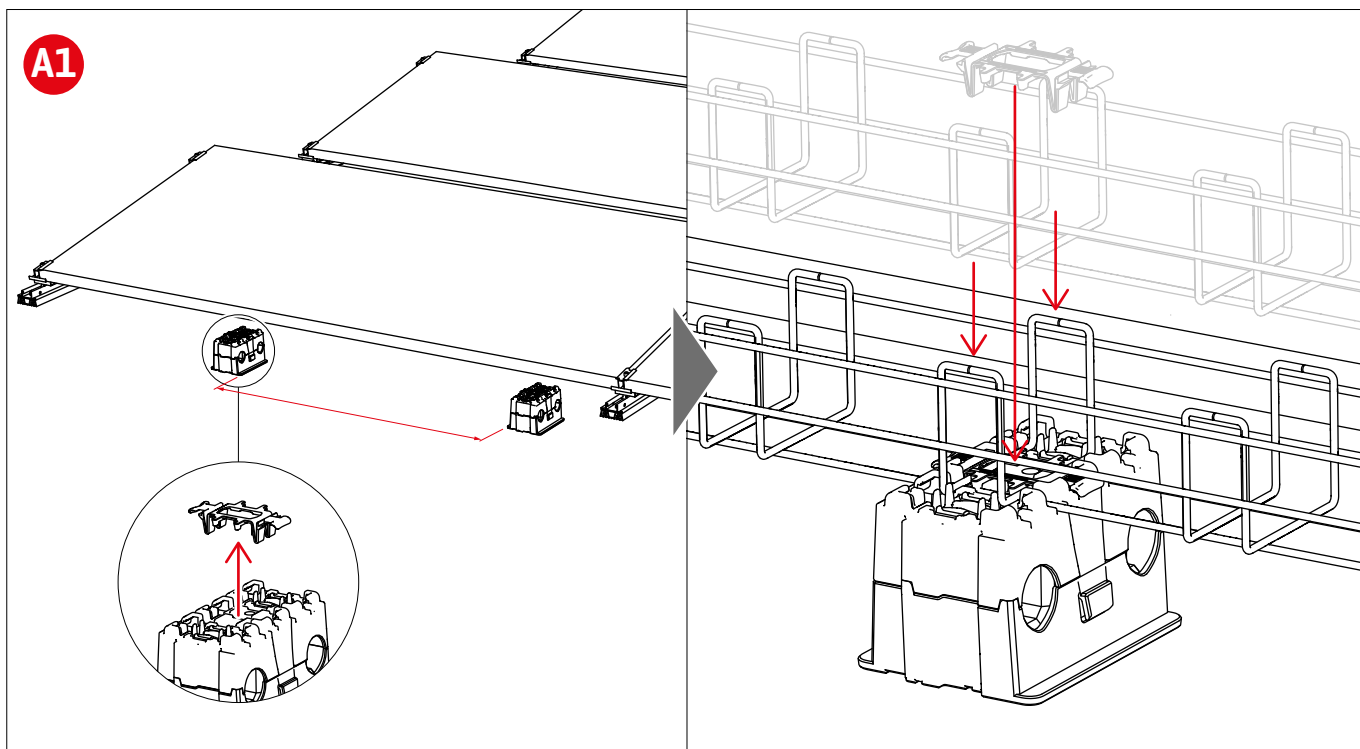
Uziemienie ramy modułu za pomocą TerraGrif

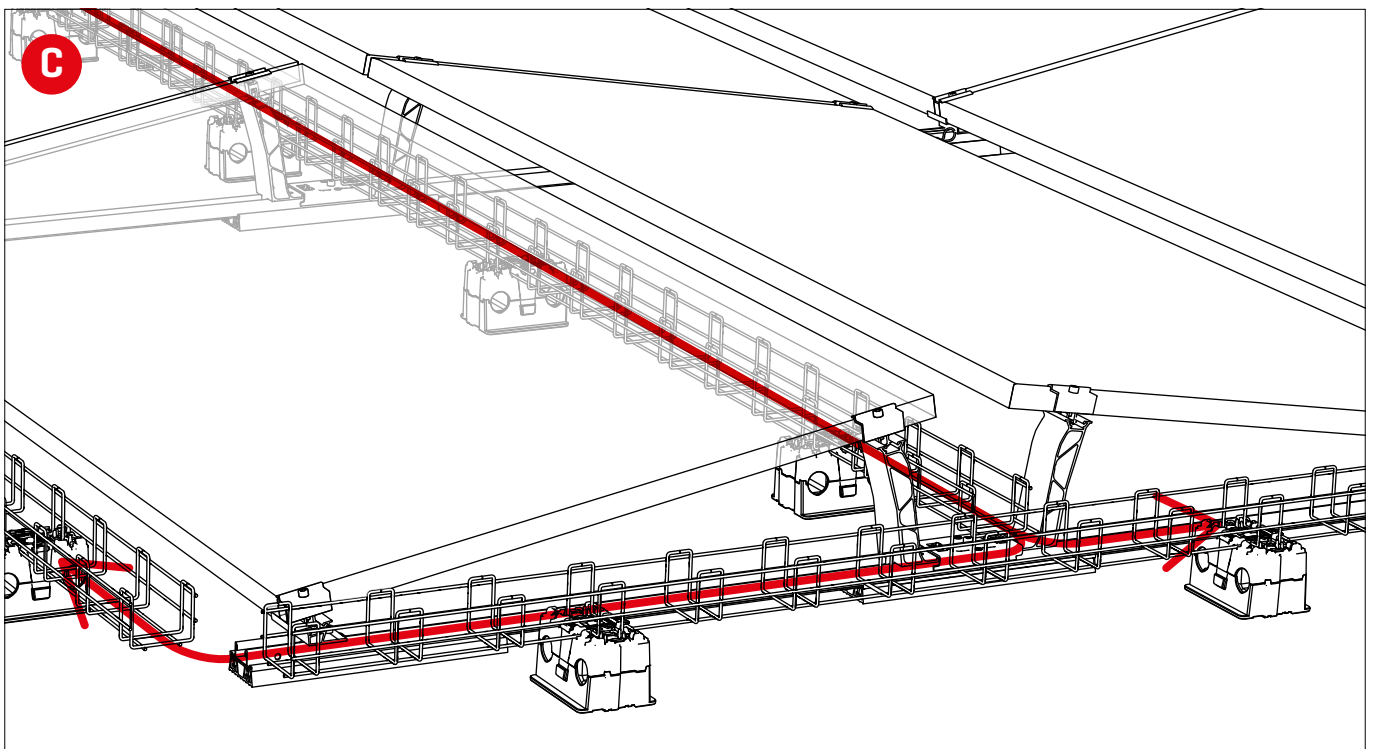
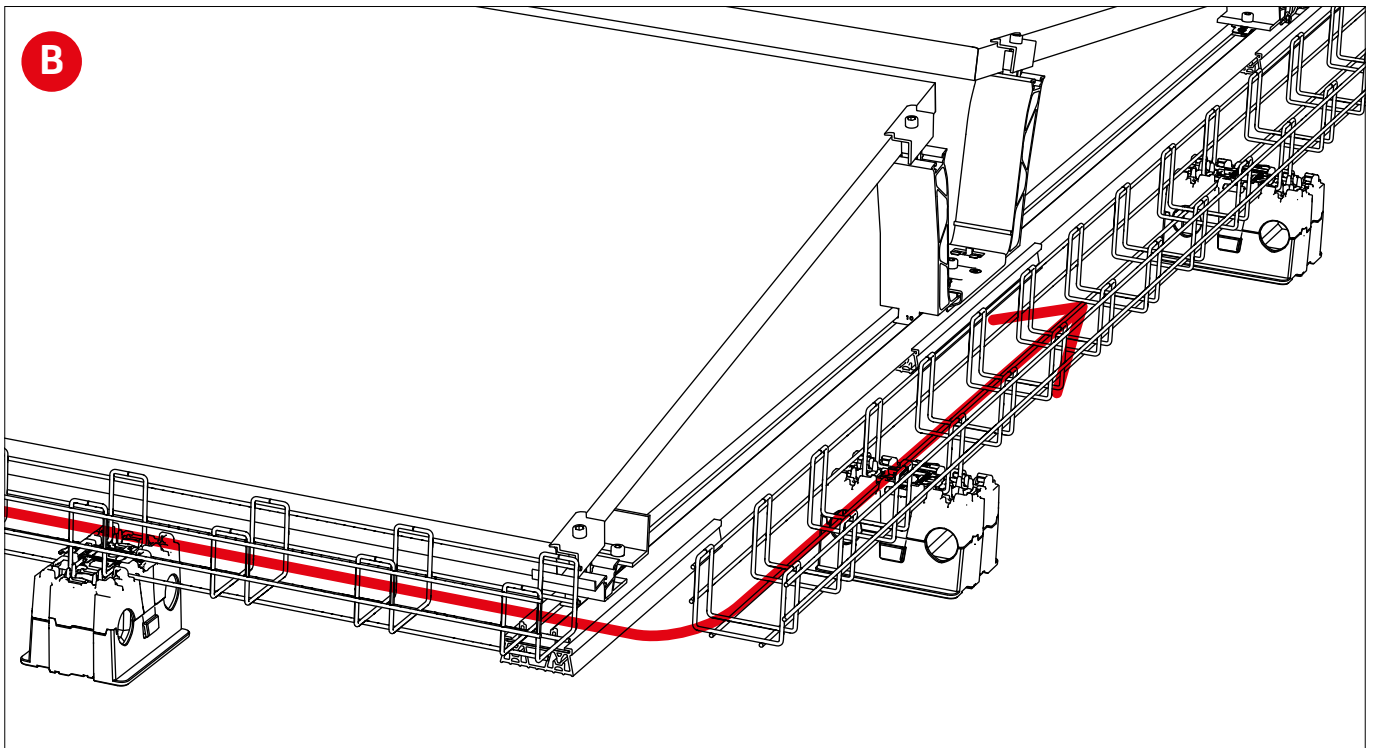


Ułożenie kabli z zastosowaniem organizera Cable Manager



Ułożenie kabli z zastosowaniem systemu PVX MultiMount







Dziękujemy za wybór systemu montażowego K2.

Systemy K2 są szybkie i łatwe w montażu.

Mamy nadzieję, że ta instrukcja będzie pomocna.

Będziemy wdzięczni za wszelkie sugestie, pytania czy propozycje ulepszeń.

Wszystkie dane kontaktowe są dostępne na stronie:

▶ k2-systems.com/en/contact

▶ **Infolinia serwisowa: +49 [0] 7159 42059-0**

Obowiązują nasze Ogólne Warunki Dostaw; dostępne na stronie:

k2-systems.com

K2 Systems GmbH

Industriestraße 18

71272 Renningen

Niemcy

+49 [0] 7159 - 42059 - 0

info@k2-systems.com

www.k2-systems.com