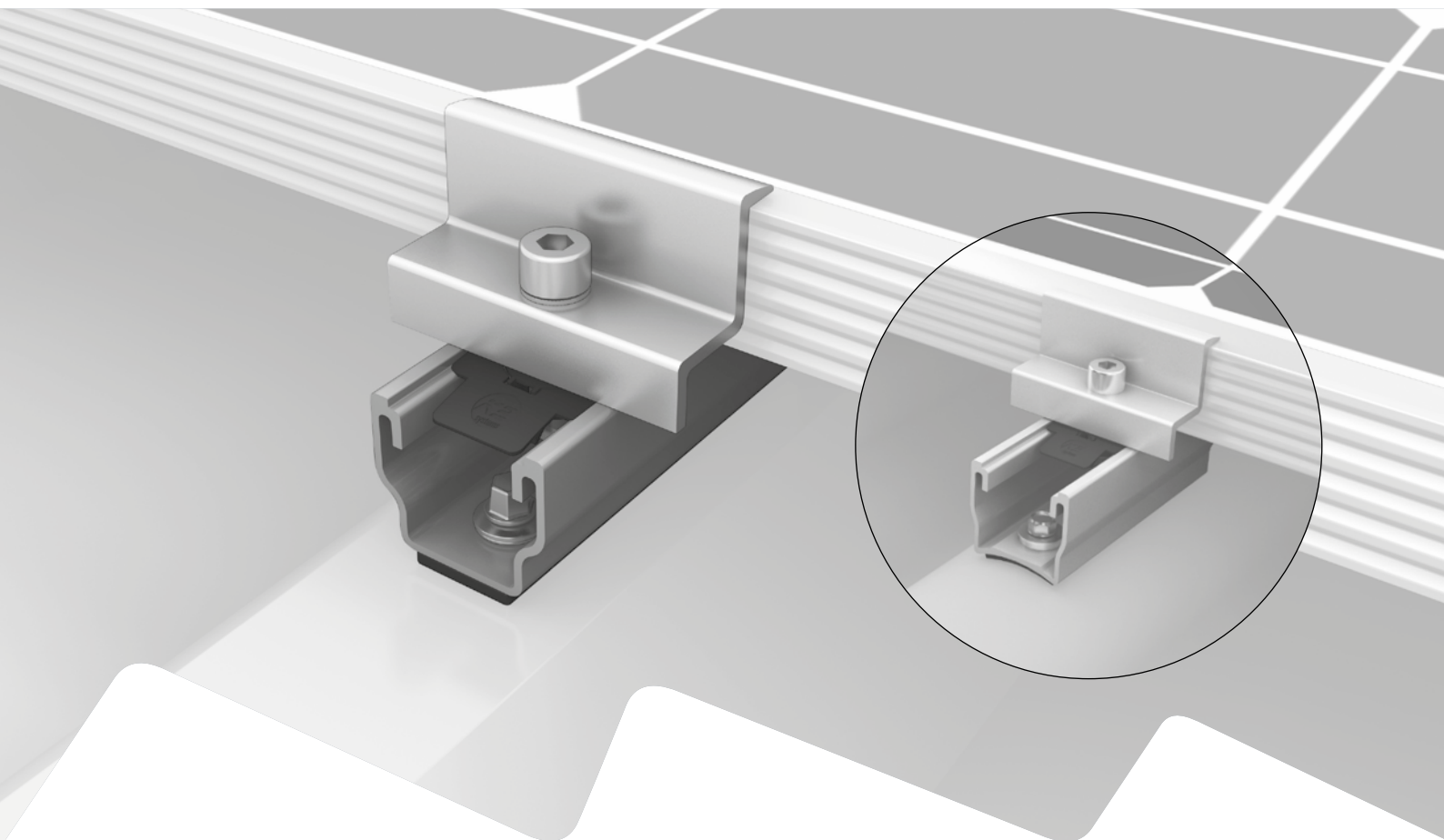




Connecting Strength



Montagehandleiding

MultiRail-systeem

Inhoud

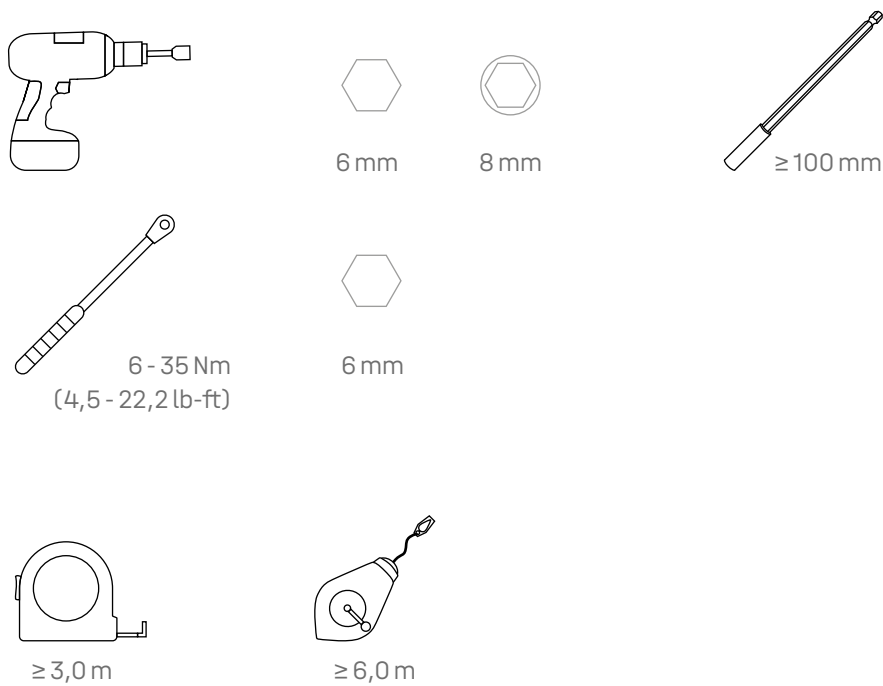
• Gereedschapsoverzicht	3
• Algemene veiligheidsvoorschriften	4
• Over het algemeen geldt	5
· Planning met K2 Base	5
· Eisen aan het dak	5
· Statische eisen	5
· Belangrijke montage-instructies	5
• Componenten	6
· Trapeziumplaat	6
· Golfplaat	8
• Montage	10
· Trapeziumplaat	10
· Golfplaat	15
• Optionele montageschappen	20
· Aarding paneelframe	20
· Plaatsing staanders parallel met RailUp	21
• Aantekeningen	22

Geteste kwaliteit - meervoudig gecertificeerd

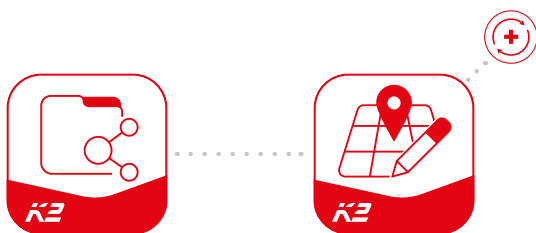
K2 Systems staat voor veilige verbindingen, de hoogste kwaliteit en precisie. Onze klanten en partners weten dat al lang. Onafhankelijke instanties hebben onze competenties en componenten getest, bevestigd en gecertificeerd.

Onder k2-systems.com/en/technical-information vindt u onze kwaliteits- en productocertificaten.

Gereedschapsoverzicht



Digitale toolbox



Kent u onze digitale diensten al? Gebruik nu onze K2 DocuApp en leg direct bij de klant of op de projectlocatie de eerste belangrijke gegevens vast.

Pas de gegevens heel eenvoudig toe in onze online planningssoftware K2 Base. Hier plant u uw project heel eenvoudig, veilig en snel. U ontvangt een uitgebreid projectrapport met montageschema en statisch verslag. Met de K2-interface is vervolgens een naadloze projectgegevenstransfer naar de planningtools van andere fabrikanten mogelijk. Met de K2 DocuApp is de projectdocumentatie snel en eenvoudig uitgevoerd, zonder vervelend papierwerk.

Nu aan de slag en registreren:

docuapp.k2-systems.com →

base.k2-systems.com →

Algemene veiligheidsvoorschriften

Wij wijzen erop dat onze algemene montagevoorschriften moeten worden nageleefd.

Deze kunt u inzien op [k2-systems.com](https://www.k2-systems.com)

- De installaties mogen alleen worden gemonteerd en in gebruik worden genomen door vakkundige personen met geschikte opleiding of werkervaring, die het opvolgen van de voorschriften kunnen waarborgen.
- Voor de montage moet worden gecontroleerd of het product voldoet aan de statische vereisten ter plaatse. Bij installaties op daken moet altijd de bouwkundige draagkracht van het dak worden gecontroleerd.
- Er moet altijd worden voldaan aan de landelijke en lokale bouwvoorschriften, normen en milieuwetgeving.
- Arbovoorschriften en voorschriften voor ongevalpreventie, bijbehorende normen en voorschriften van de beroepsvereniging moeten worden nageleefd. In het bijzonder moet worden gelet op:
 - Het dragen van veiligheidskleding (vooral veiligheidshelm, veiligheidsschoenen en handschoenen).
 - Bij werkzaamheden op het dak moeten de geldende voorschriften worden nageleefd (bijv. gebruik van: valbeveiliging, steigers met vangschot vanaf een werkhoogte van 3m etc.).
 - Bij alle montagewerkzaamheden is het noodzakelijk dat er twee personen aanwezig zijn, om bij een eventueel ongeluk snelle hulp te kunnen bieden.
- K2-montagesystemen worden continu verder ontwikkeld. Daardoor kunnen de montageprocedures veranderen. Daarom is het absoluut noodzakelijk voor aanvang van de montage de actuele versie van de montagehandleiding op [k2-systems.com/en/technical-information](https://www.k2-systems.com/en/technical-information) Op aanvraag sturen wij u graag de meest recente versie toe.
- De montagehandleidingen van de producent van de panelen moeten worden opgevolgd.
- De potentiaalvereffening tussen de verschillende onderdelen van de installatie moet volgens de geldende landelijke voorschriften worden uitgevoerd.
- Gedurende de gehele montageperiode moeten ervoor worden gezorgd dat tenminste één exemplaar van de montagehandleiding op de bouwplaats beschikbaar is.
- Bij het niet-opvolgen van onze montagevoorschriften en montagehandleidingen, en bij het niet-gebruikmaken van alle systeemonderdelen, evenals bij het inbouwen en verwijderen van onderdelen die niet via ons zijn verworven, accepteren wij voor de daaruit resulterende gebreken en schade geen aansprakelijkheid. De garantie is in zoverre uitgesloten.
- Bij het overtreden van onze algemene veiligheidsinstructies en bij het gebruik van onderdelen van andere producenten behoudt K2 Systems GmbH zich voor alle aansprakelijkheid af te wijzen.
- Als alle veiligheidsinstructies zijn opgevolgd en de installatie vakkundig geïnstalleerd is, geldt een recht op productgarantie van 12 jaar! Bekijk onze garantievoorwaarden, te vinden op [k2-systems.com/en/warranty-terms-and-conditions](https://www.k2-systems.com/en/warranty-terms-and-conditions) Desgewenst sturen wij deze vanzelfsprekend graag toe.
- Het demonteren van het systeem gebeurt volgens de stappen voor montage, in omgekeerde volgorde.
- K2-onderdelen van niet-roestende staalsoorten zijn verkrijgbaar in verschillende corrosiebestendigheidsklassen. Voor iedere situatie moet wordt gecontroleerd, welke mate van corrosie voor de constructie of het specifieke onderdeel te verwachten valt.

Over het algemeen geldt



Onder de volgende voorwaarden kan dit systeem standaard worden geïnstalleerd. Ook wanneer het systeem door het integreren van veiligheidsfactoren tegen grotere eisen bestand is, kunt u bij het overschrijden van de aangegeven waarden voor controle contact opnemen met uw contactpersoon bij K2 Systems.



Planning met K2 Base

Voor het ontwerp raden wij onze gratis online software K2 Base aan. In vijf stappen plant u het passende montagesysteem en ontvangt u een bouwadvies, stuklijst en het statische rapport. Meld u eenvoudig aan en ga aan de slag met de planning:

base.k2-systems.com



Eisen aan het dak

- Voldoende draagkracht van de dakbedekking op de draag- of onderconstructie
- Dakhelling: 5 - 75°
- Golfplaat- of trapeziumplaatdikte:
≥ 0,4 mm staal en ≥ 0,5 mm aluminium
- Staalkwaliteit minimaal S235 conform DIN EN 10025-1
- Minimale treksterkte aluminium 165 N/mm²
- Min. 22 mm breedte hoge ribben, vlak oppervlak om het boorgat: $\varnothing \geq 20$ mm
- Radius hoge ribben bij golfplaat:
 $r = 22 - 45$ mm



Statische eisen

Het statische bewijs van de componenten wordt met de planningssoftware automatisch berekend voor de betreffende locatie. Het ontwerp wordt via een projectrapport beschikbaar gesteld en moet worden aangehouden.

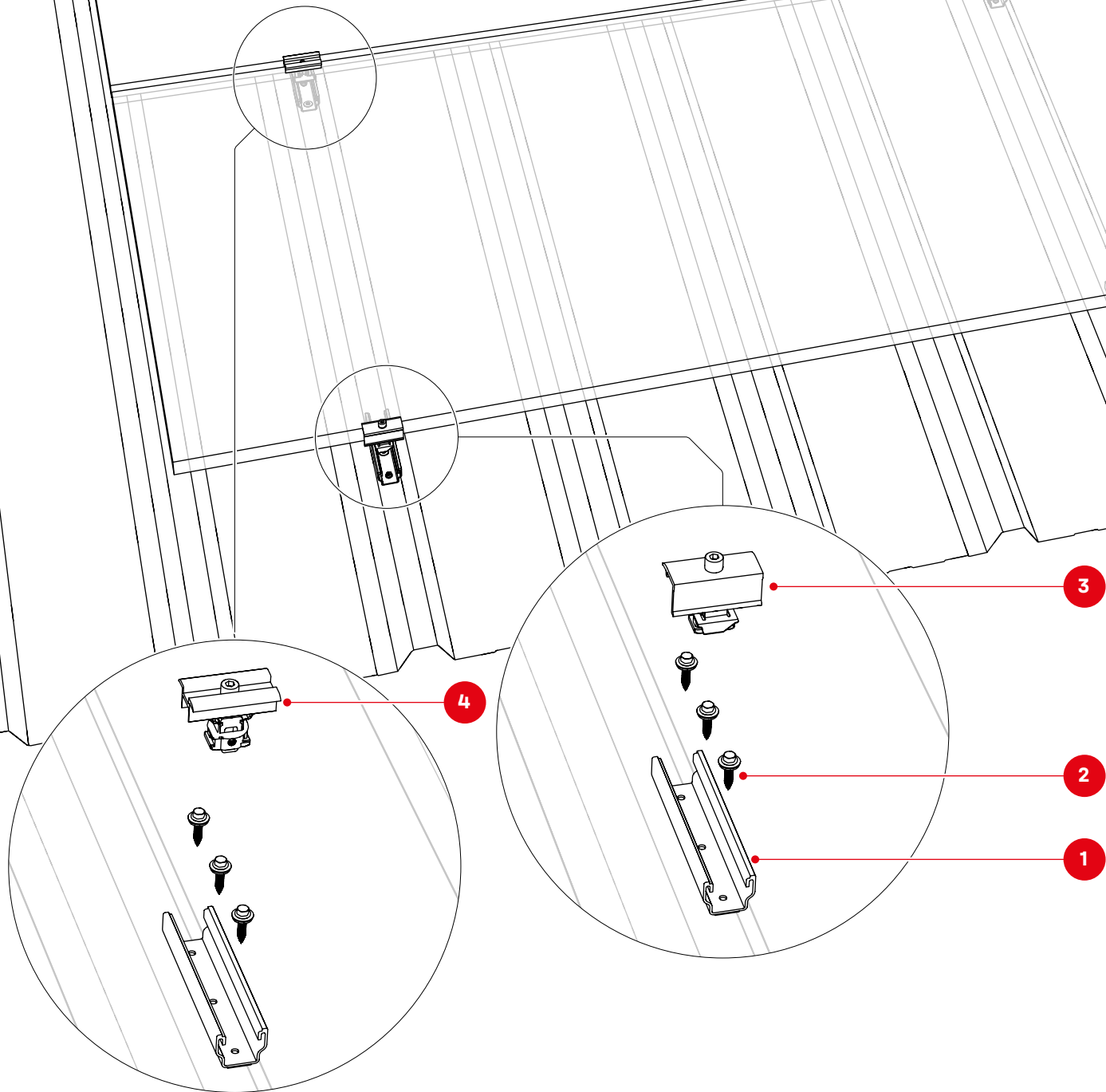


Belangrijke montage-instructies

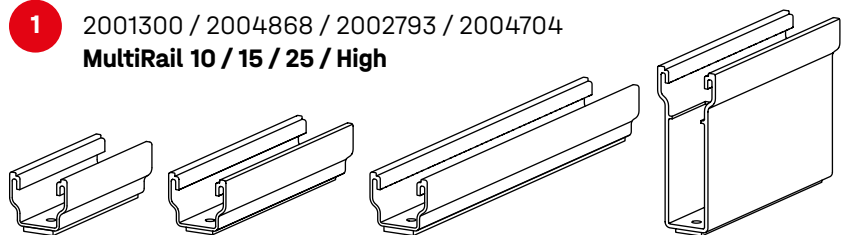
- Op locatie moeten de algemene normen en voorschriften voor bliksembeveiliging in acht worden genomen en moet eventueel een vakman worden geraadpleegd voor het maken van een bliksembeveiligingsconcept (gebruik eventueel een bliksembeveiligingsklem). Hierbij moet de nationale regelgeving worden nageleefd.
- Na 13,60 m (lengte van de panelenrij in de richting van de hoge ribben) moet een thermische scheiding worden geïnstalleerd.
De afstand tussen de MultiRails in de richting van de hoogteribben/-golf moet ten minste 33 mm zijn.
- Als het trapeziumplaat met bolkappen is bevestigd, mogen de MultiRails hier niet op worden geschroefd. De afstanden moeten van tevoren worden afgemeten.
- Bevestiging van de MultiRails op golf- of trapeziumplaat met bouwkundig toegelaten dunneplaat Schroeven.
- Horizontale afstand (dwarsdak-dwarsdak-richting) tussen de korte zijden van het paneel minimaal 5 mm

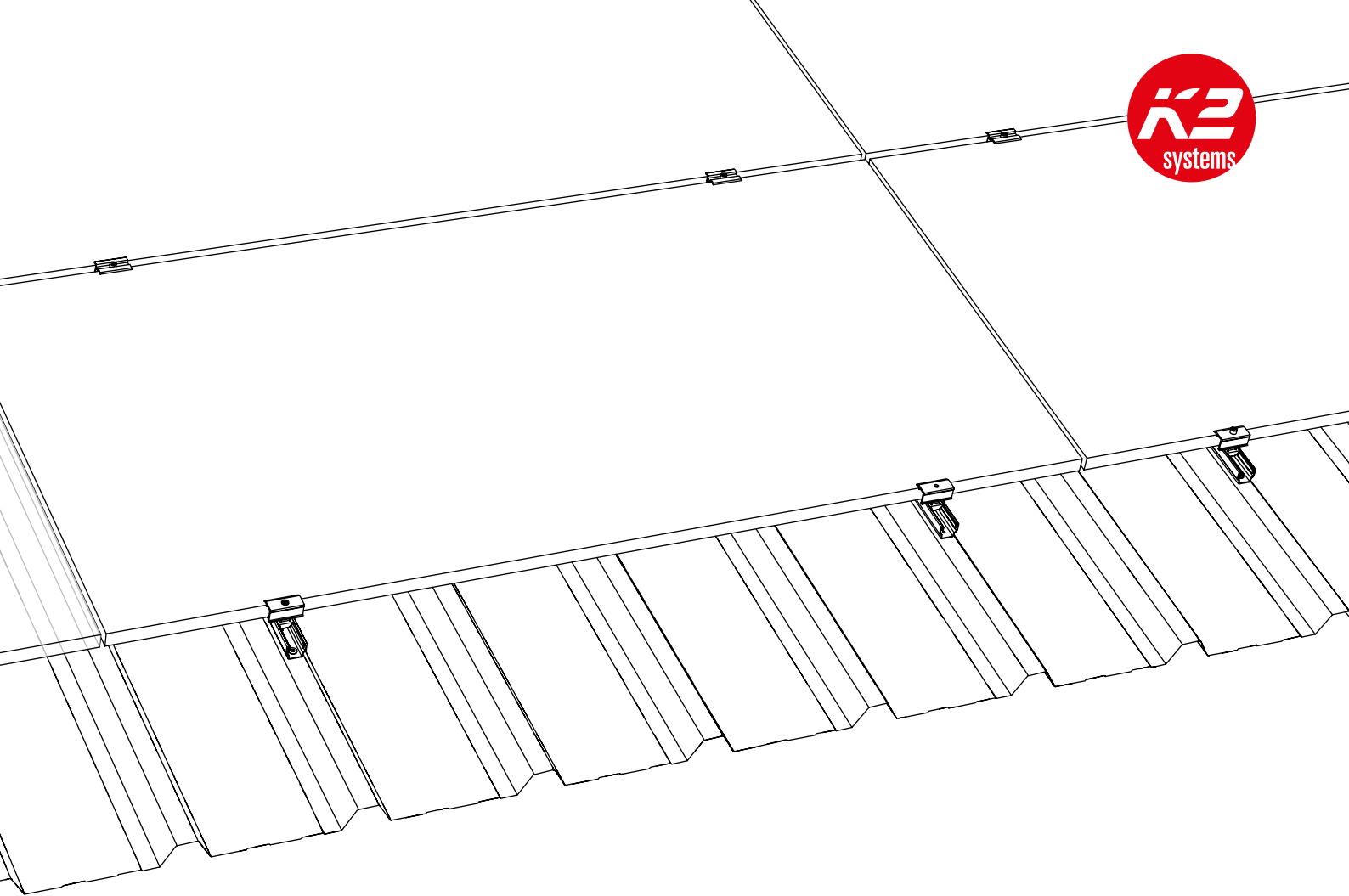
Componenten

Trapeziumplaat



1 2001300 / 2004868 / 2002793 / 2004704
MultiRail 10 / 15 / 25 / High

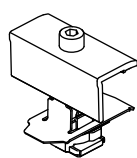




2 Artikelnr. installatiespecifiek
Zelftappende schroef met afdichtring



3 Artikelnr. installatiespecifiek
paneel-eindklemmen

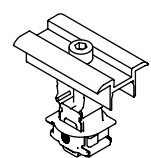


K2 Clamp EC
25 - 40



XS Clamp EC
30 / 33 / 35

4 Artikelnr. installatiespecifiek
Paneelmiddenklemmen



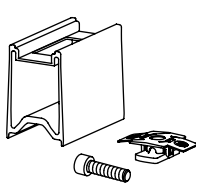
K2 Clamp MC
25 - 40



XS Clamp MC
30 / 33-35

Optioneel Zie pagina 20!

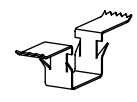
2003191
RailUp-set



2004231
TerraGrif QL

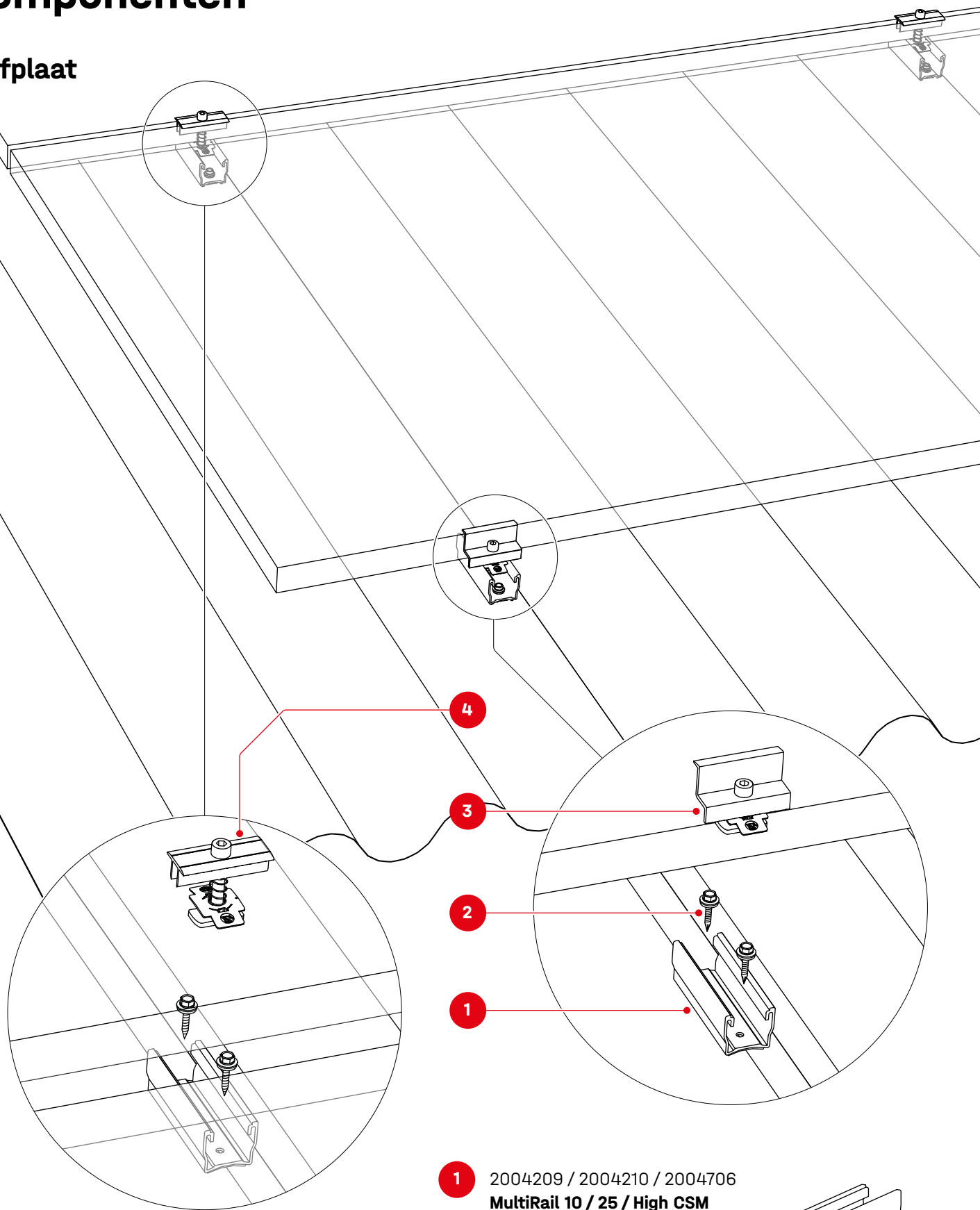


2001881
TerraGrif K2SZ



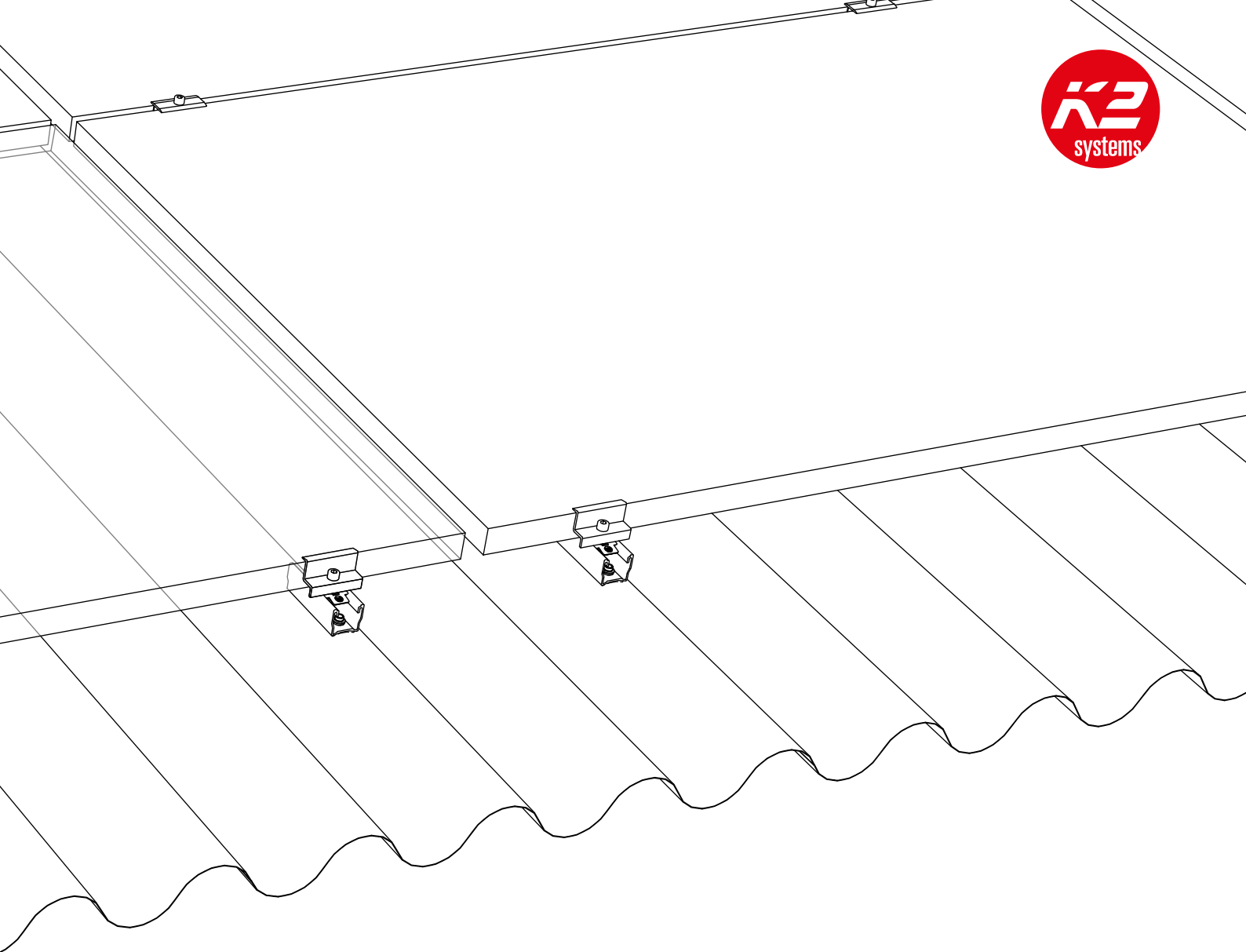
Componenten

Golfplaat



1 2004209 / 2004210 / 2004706
MultiRail 10 / 25 / High CSM

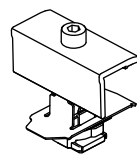




2 Artikelnr. installatiespecifiek
Zelftappende schroef met afdichtring



3 Artikelnr. installatiespecifiek
Paneeleindklemmen

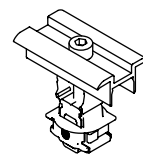


K2 Clamp EC
25 - 40



XS Clamp EC
30 / 33 / 35

4 Artikelnr. installatiespecifiek
Paneelmiddenklemmen



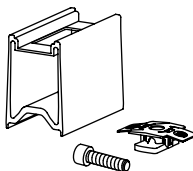
K2 Clamp MC
25 - 40



XS Clamp MC
30 / 33-35

Optioneel Zie pagina 20!

2003191
RailUp-set



2004231
TerraGrif QL

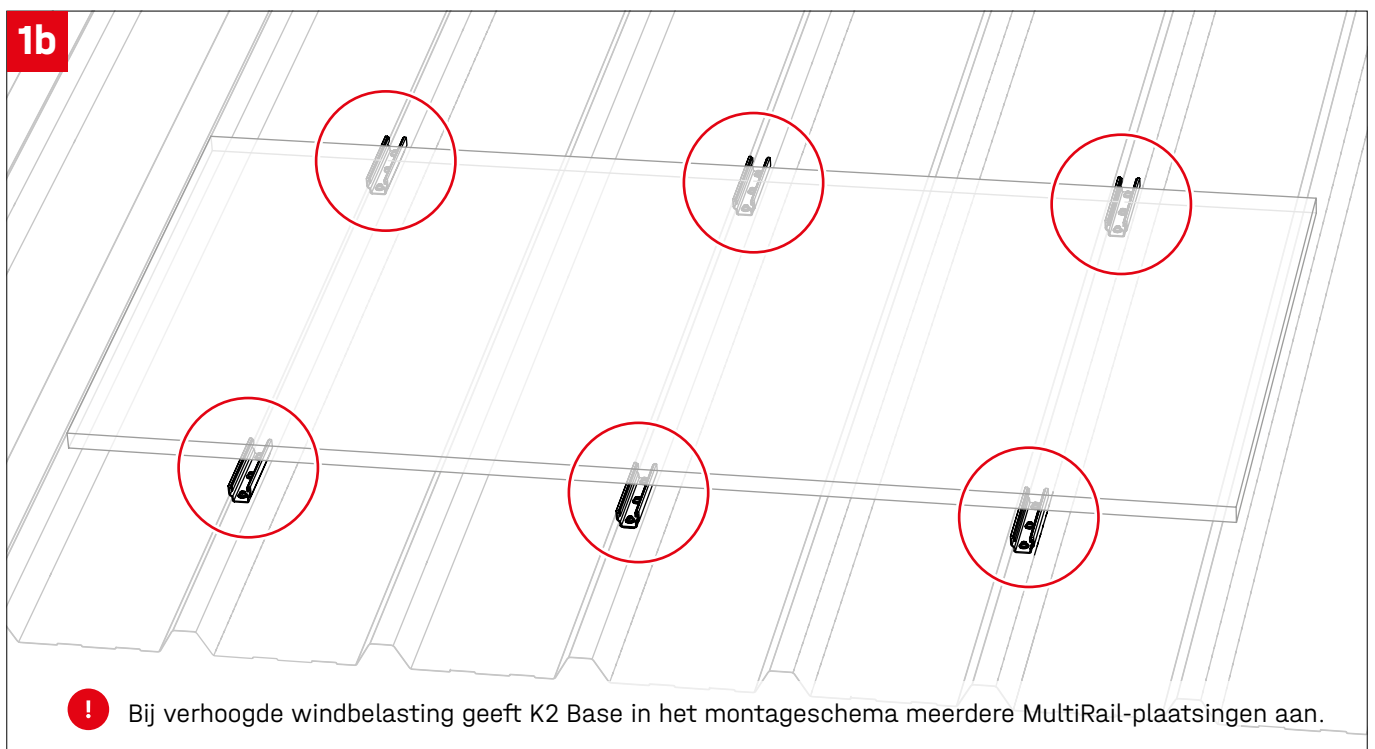
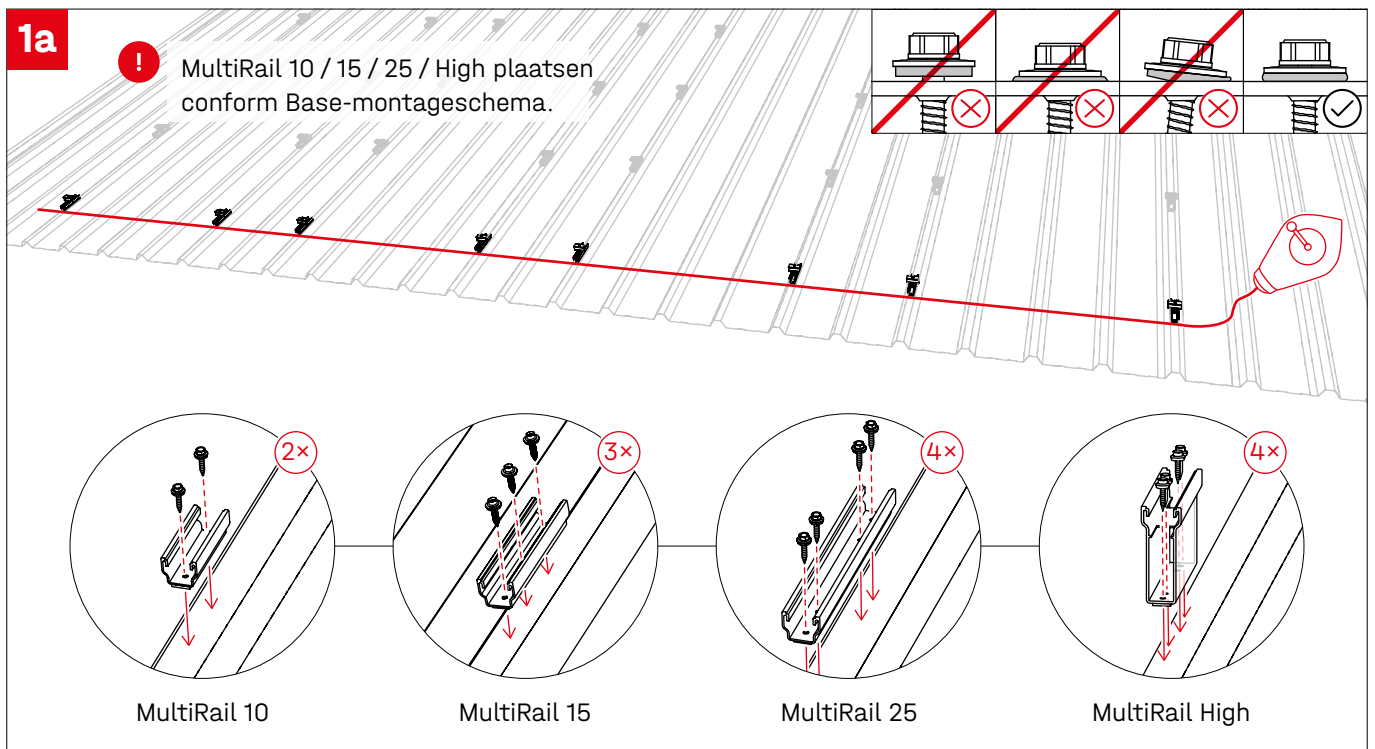


2001881
TerraGrif K2SZ



Montage

Trapeziumplaat

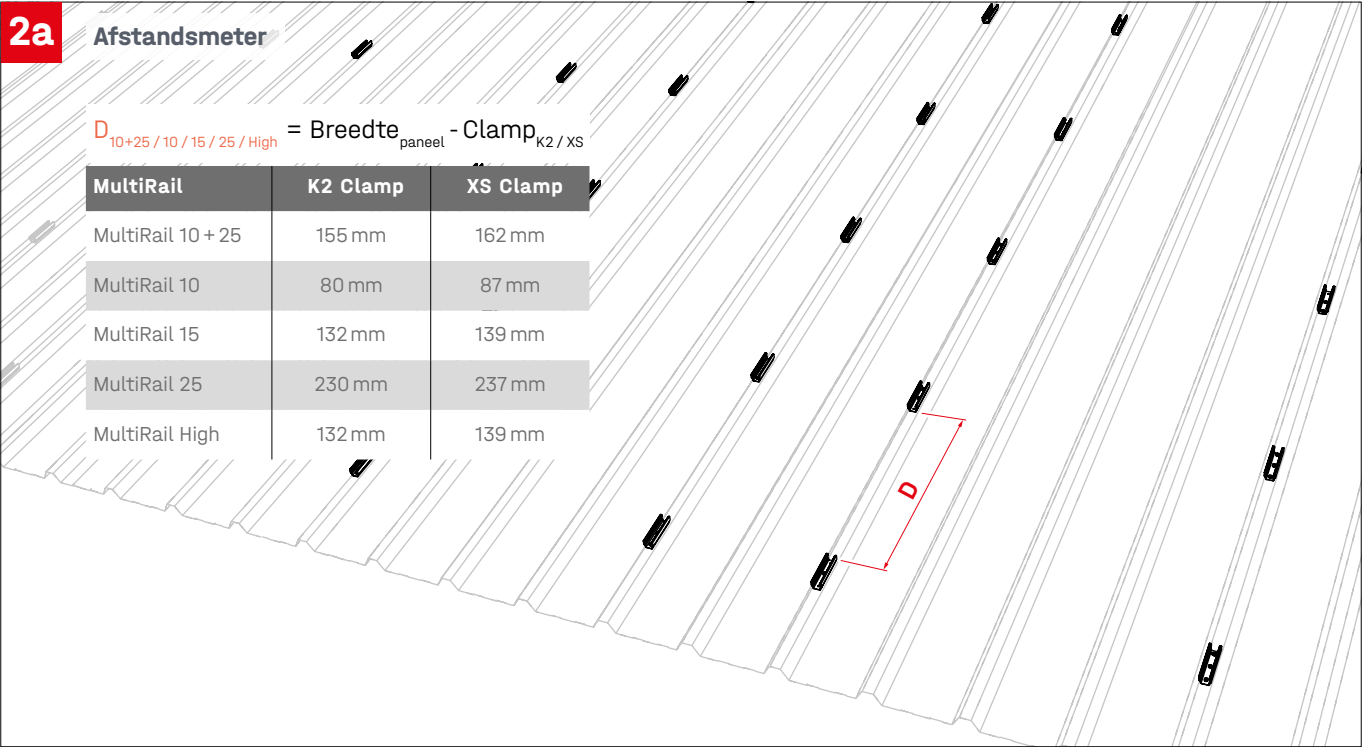


2a

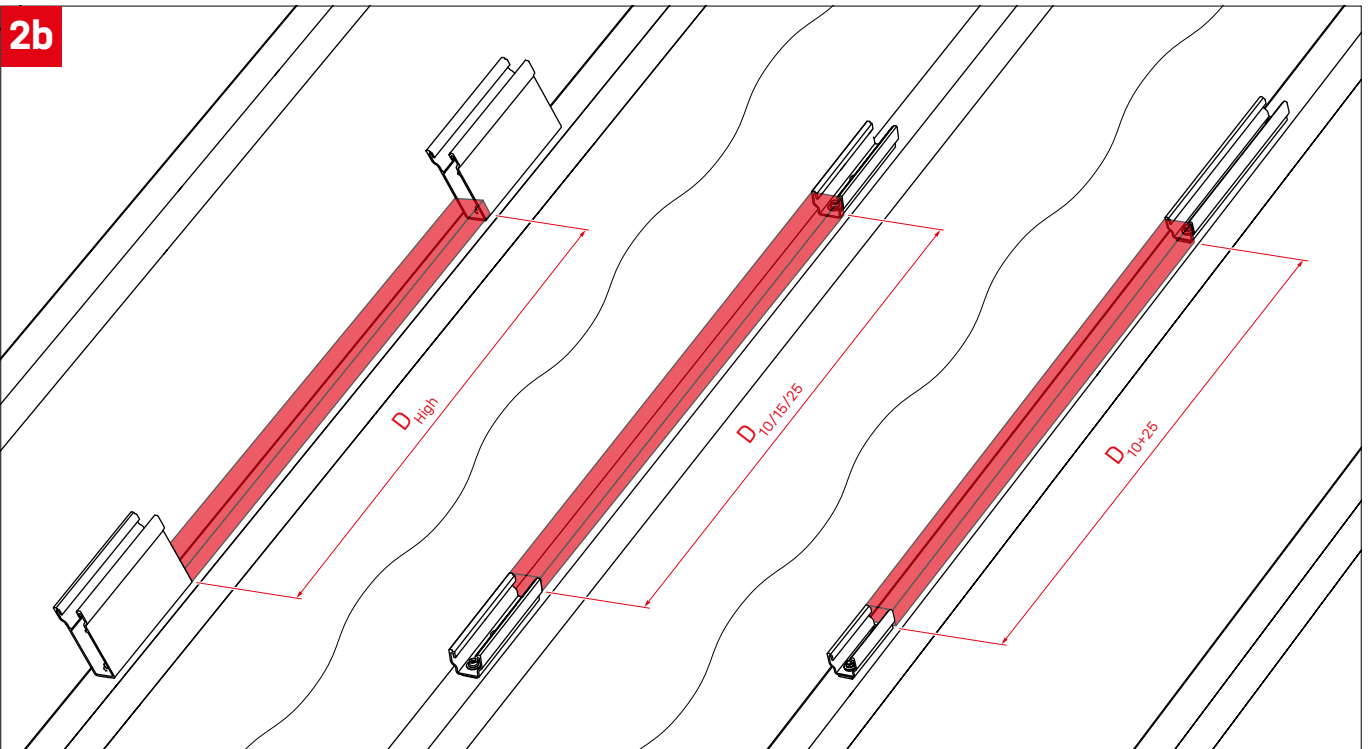
Afstandsmeter

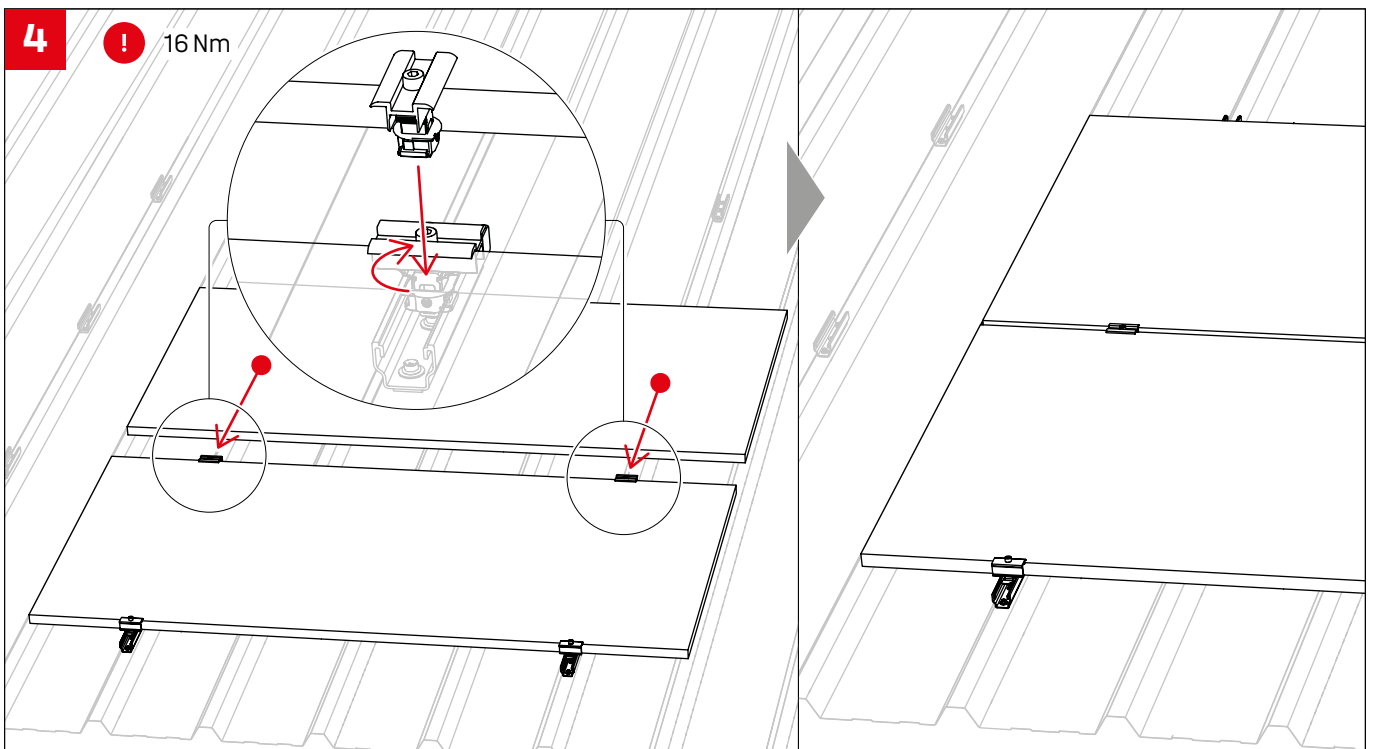
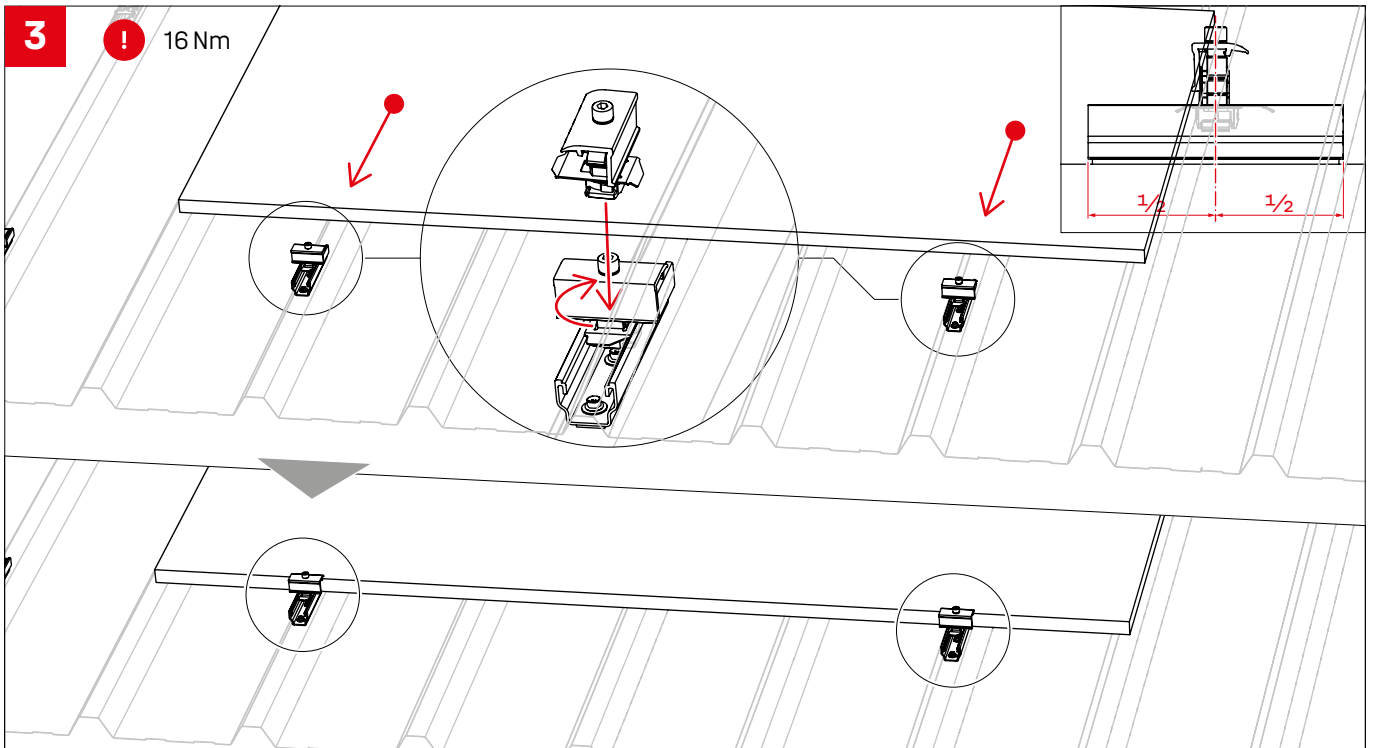
$D_{10+25/10/15/25/High}$ = Breedte_{paneel} - Clamp_{K2/XS}

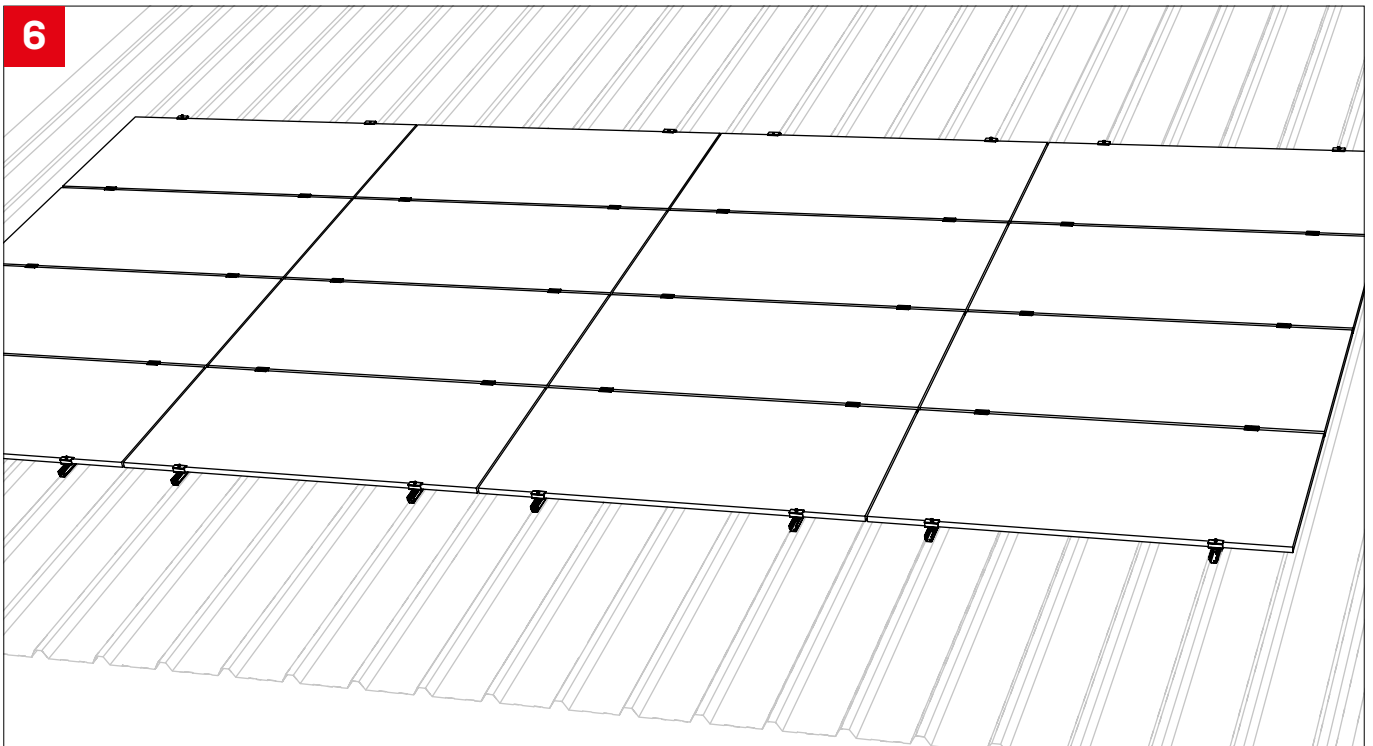
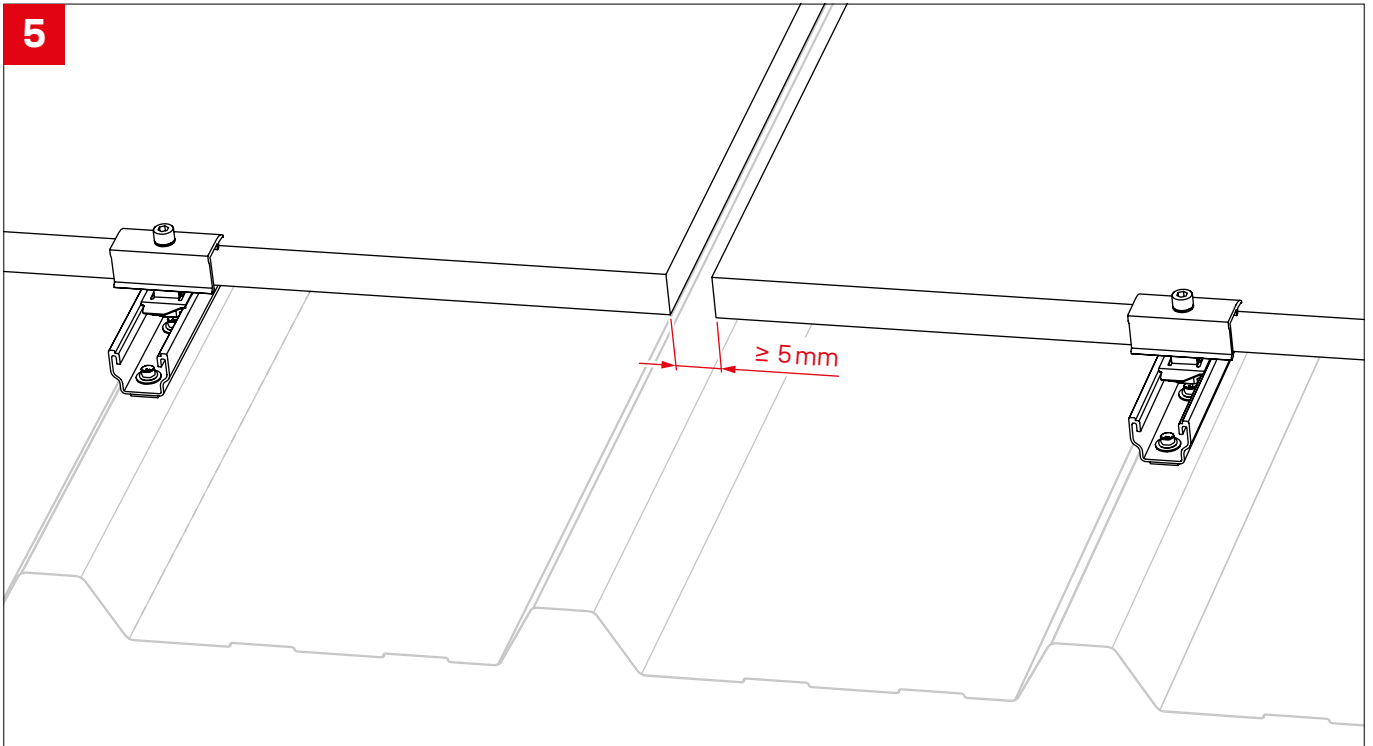
MultiRail	K2 Clamp	XS Clamp
MultiRail 10 + 25	155 mm	162 mm
MultiRail 10	80 mm	87 mm
MultiRail 15	132 mm	139 mm
MultiRail 25	230 mm	237 mm
MultiRail High	132 mm	139 mm



2b



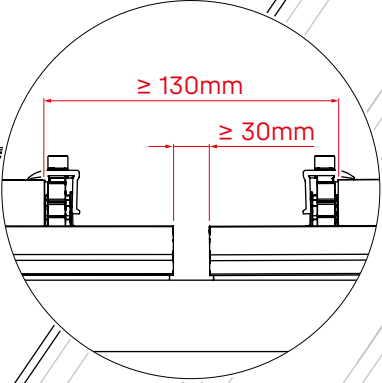
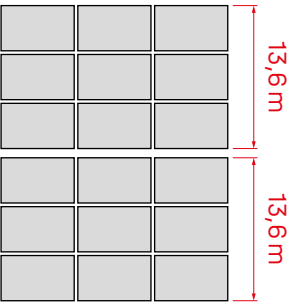




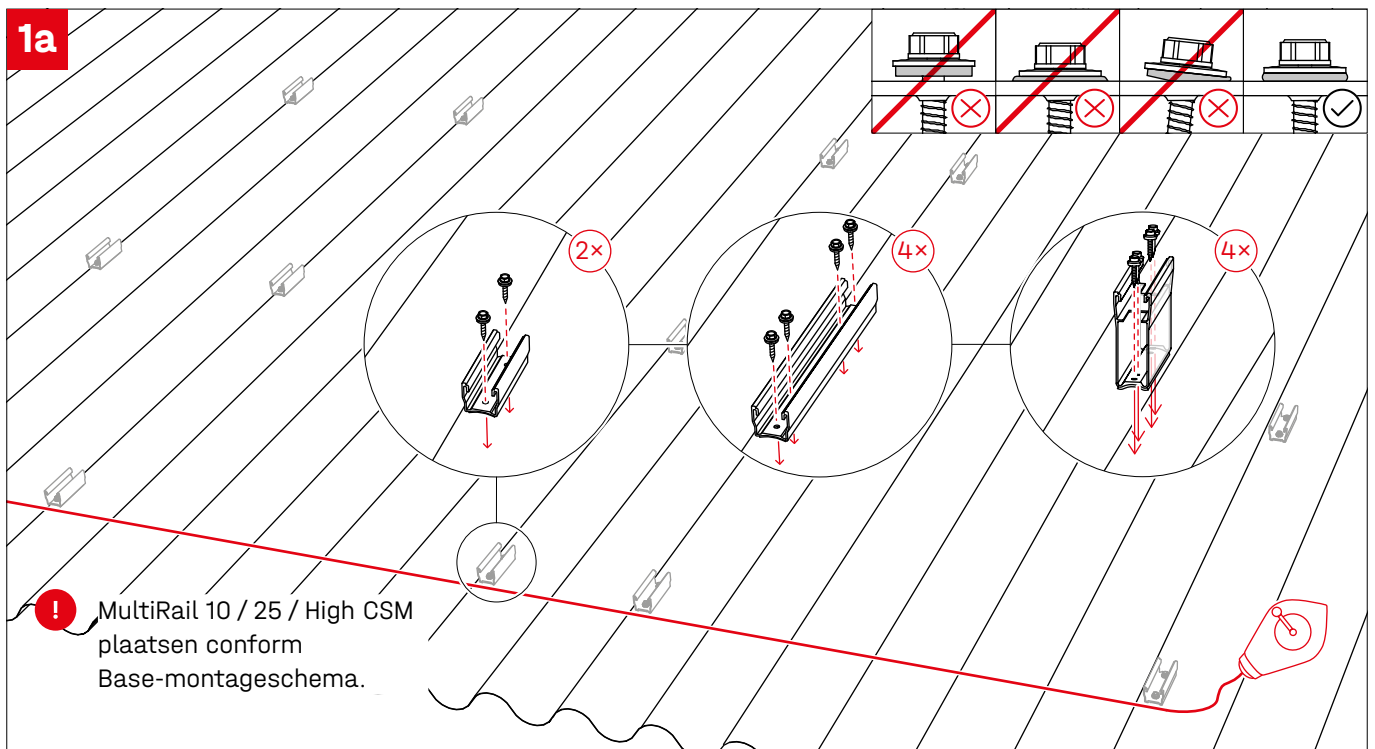
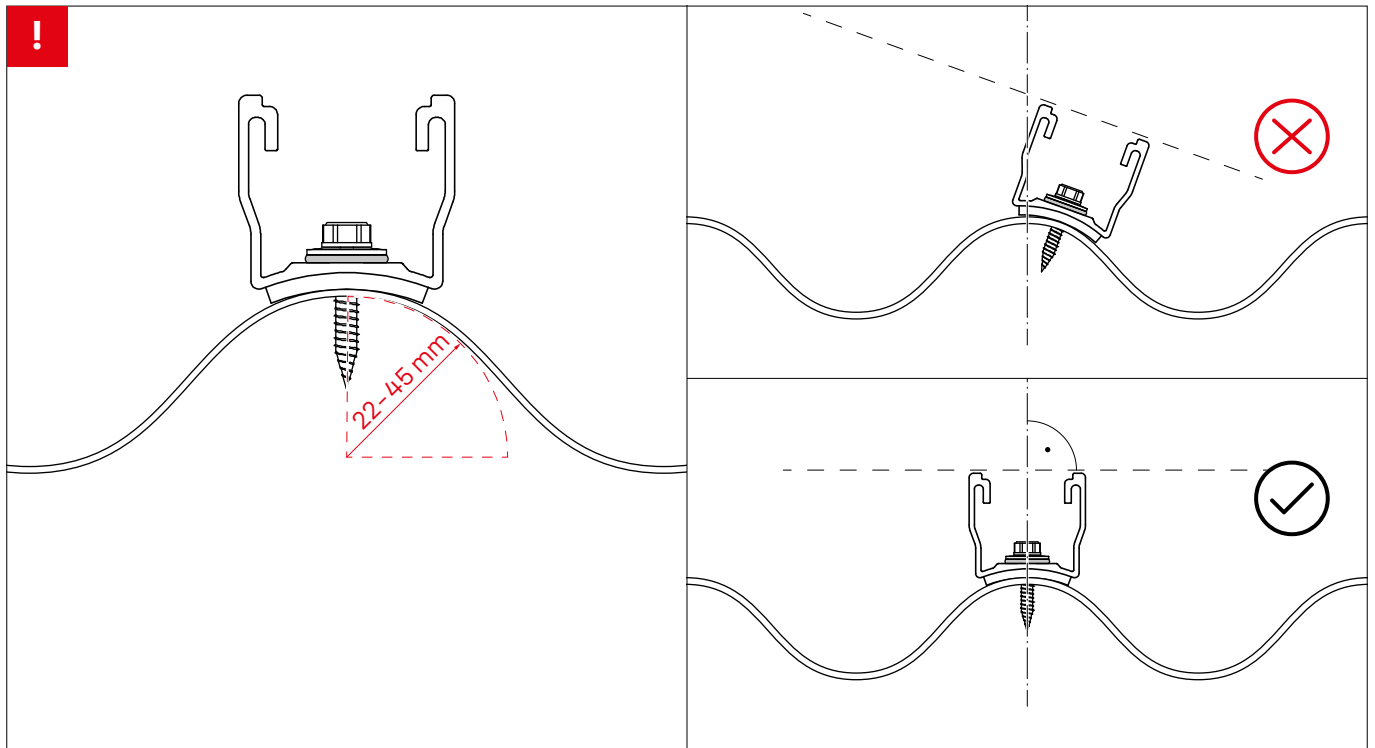
7



Elke 13,6 m een thermische
scheiding in de richting
van de dakhelling



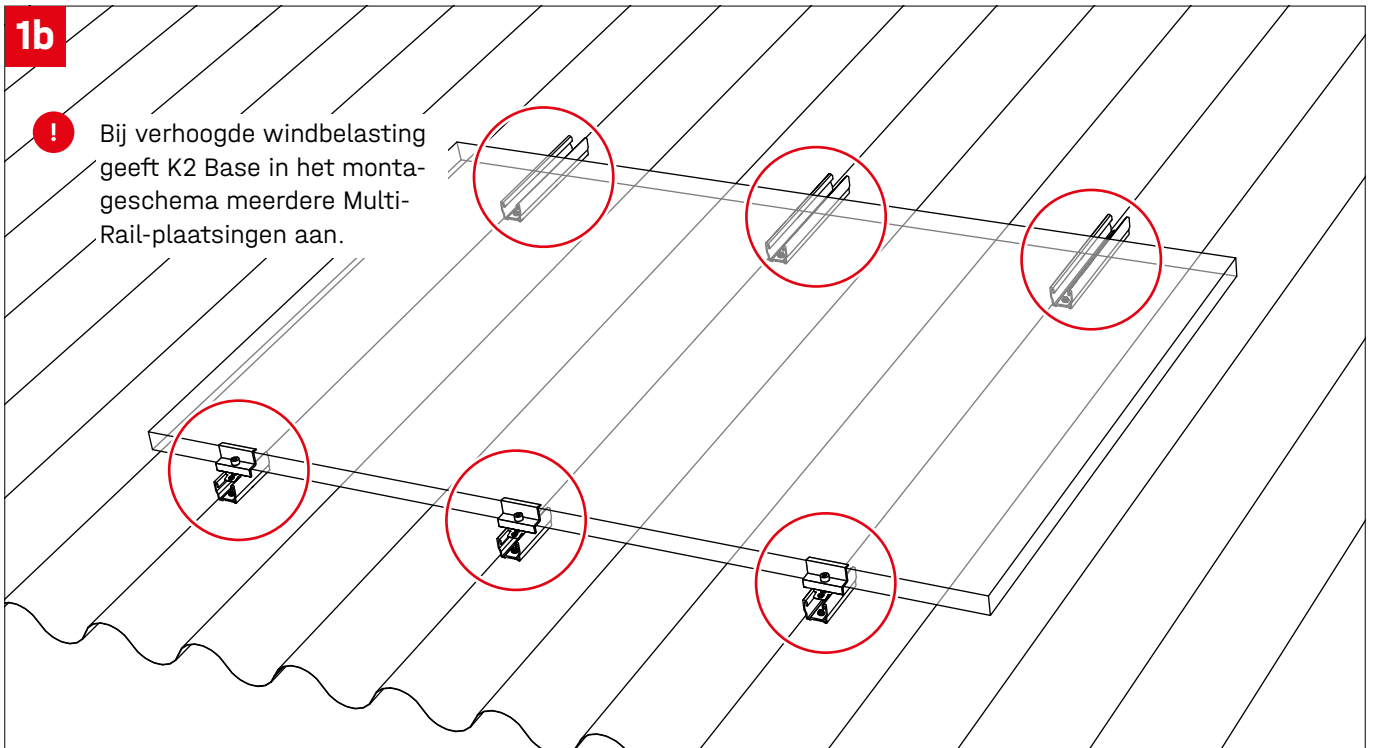
Golfplaat



1b



Bij verhoogde windbelasting geeft K2 Base in het montageschema meerdere Multi-Rail-plaatsingen aan.

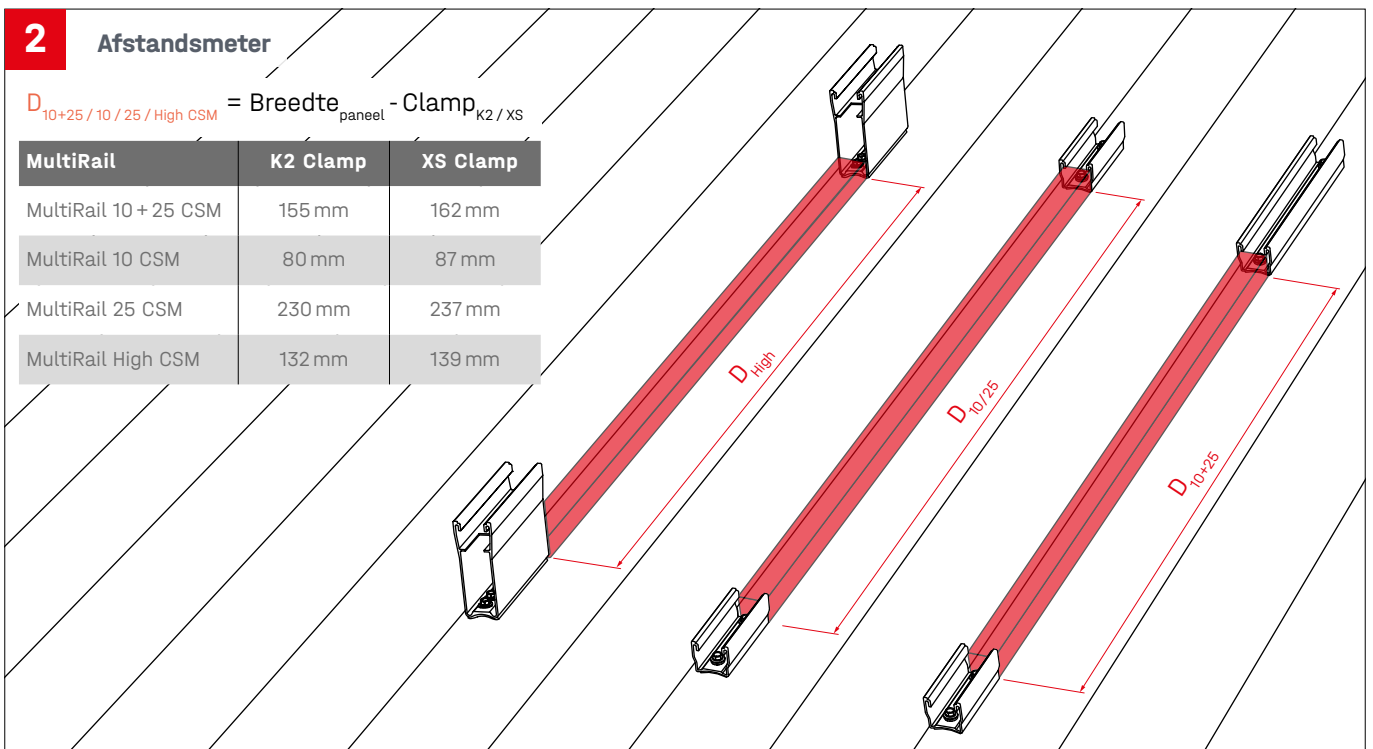


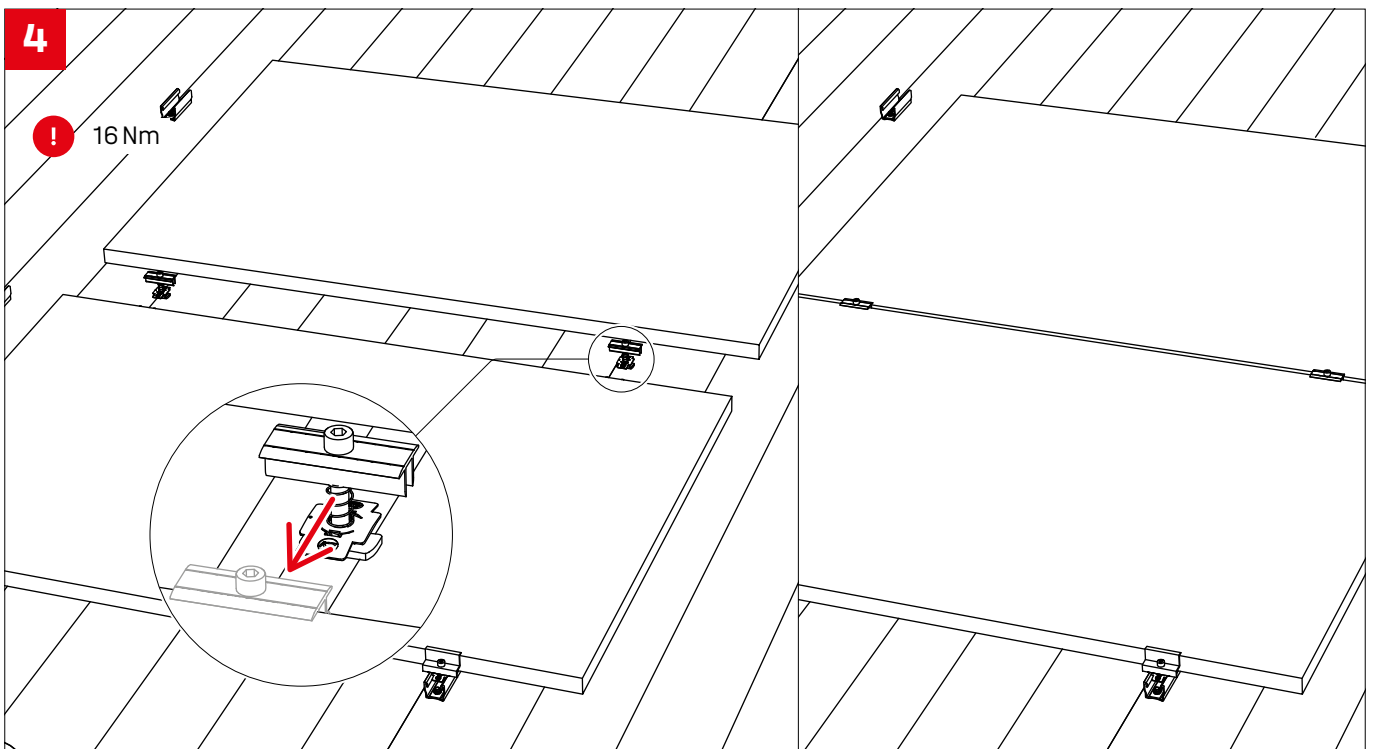
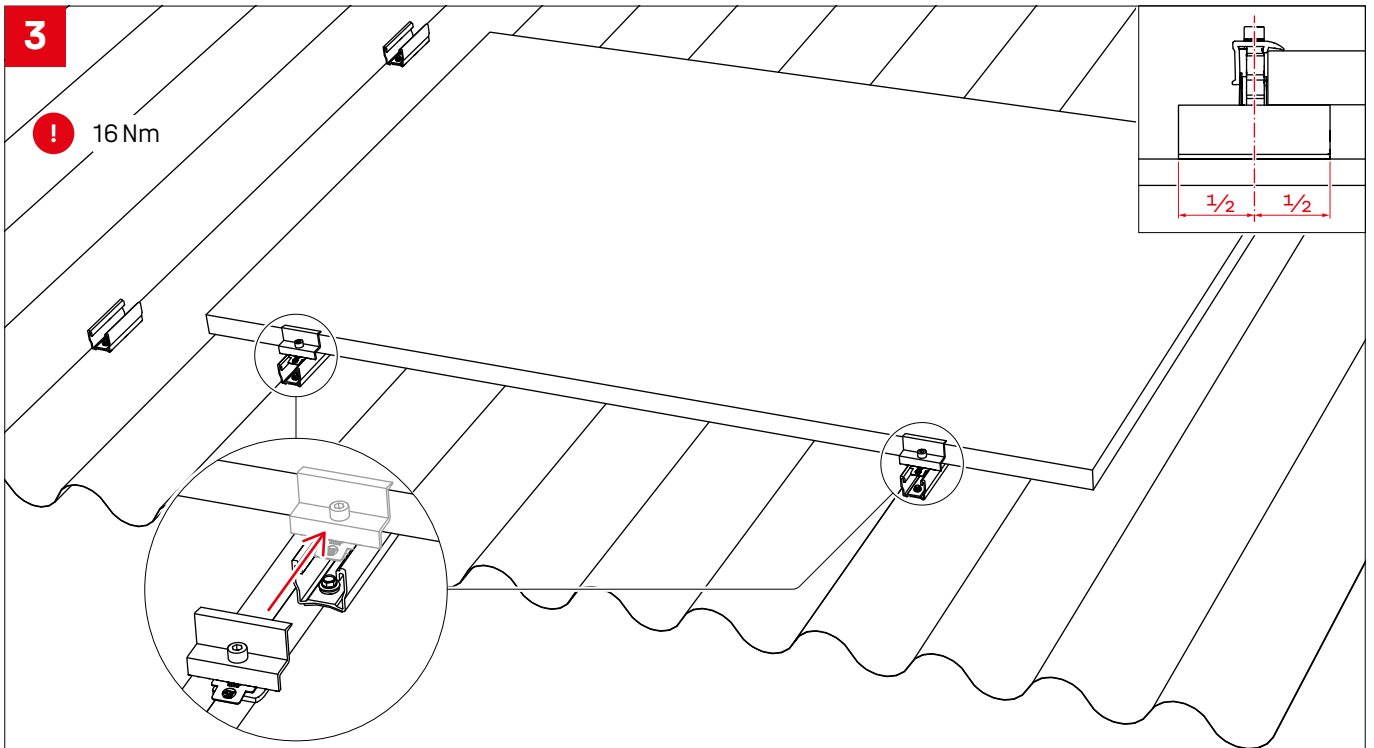
2

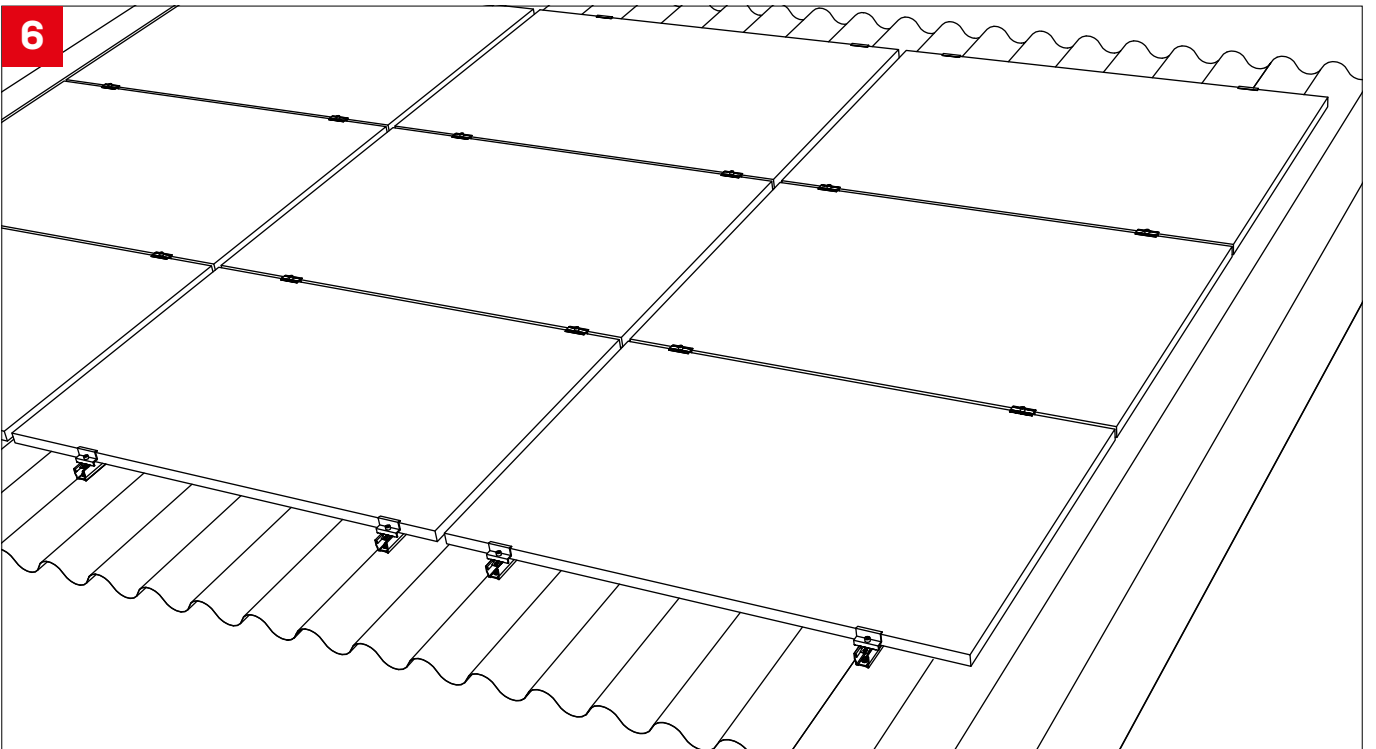
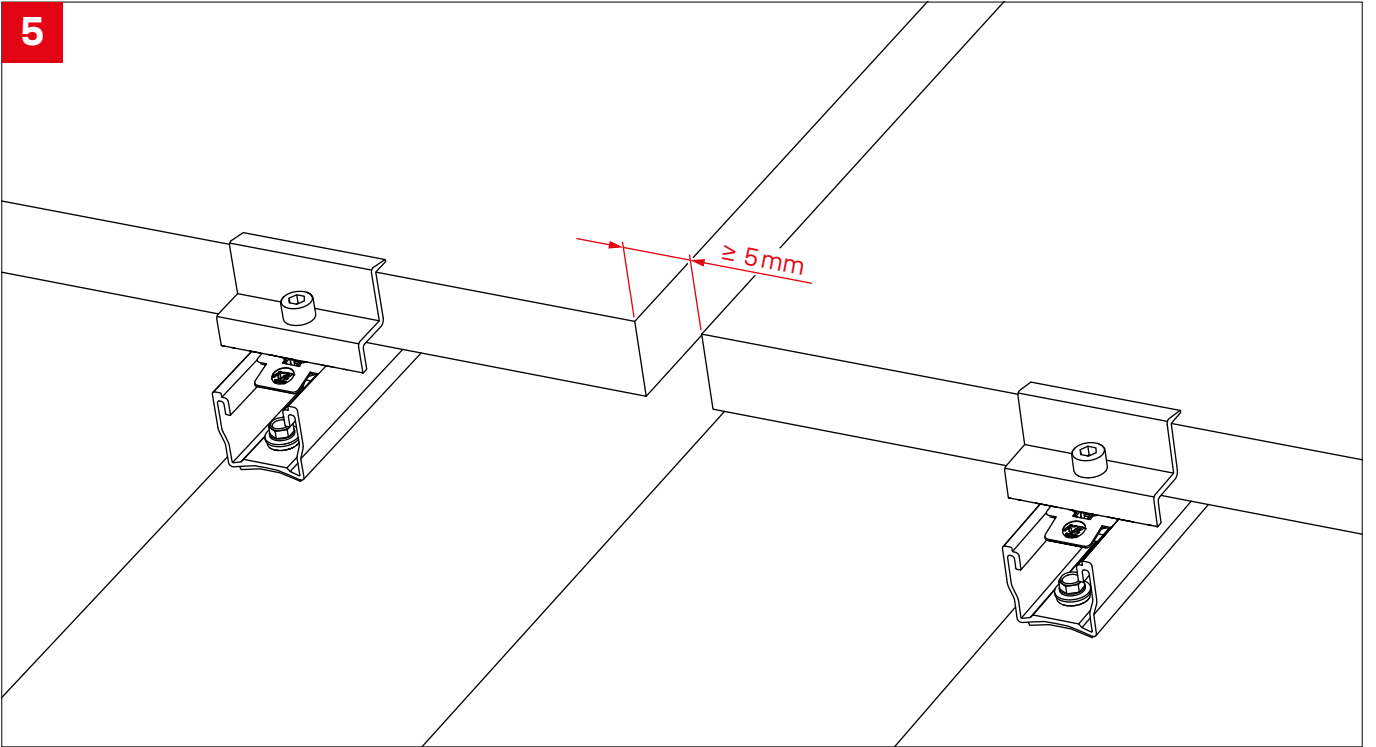
Afstandsmeter

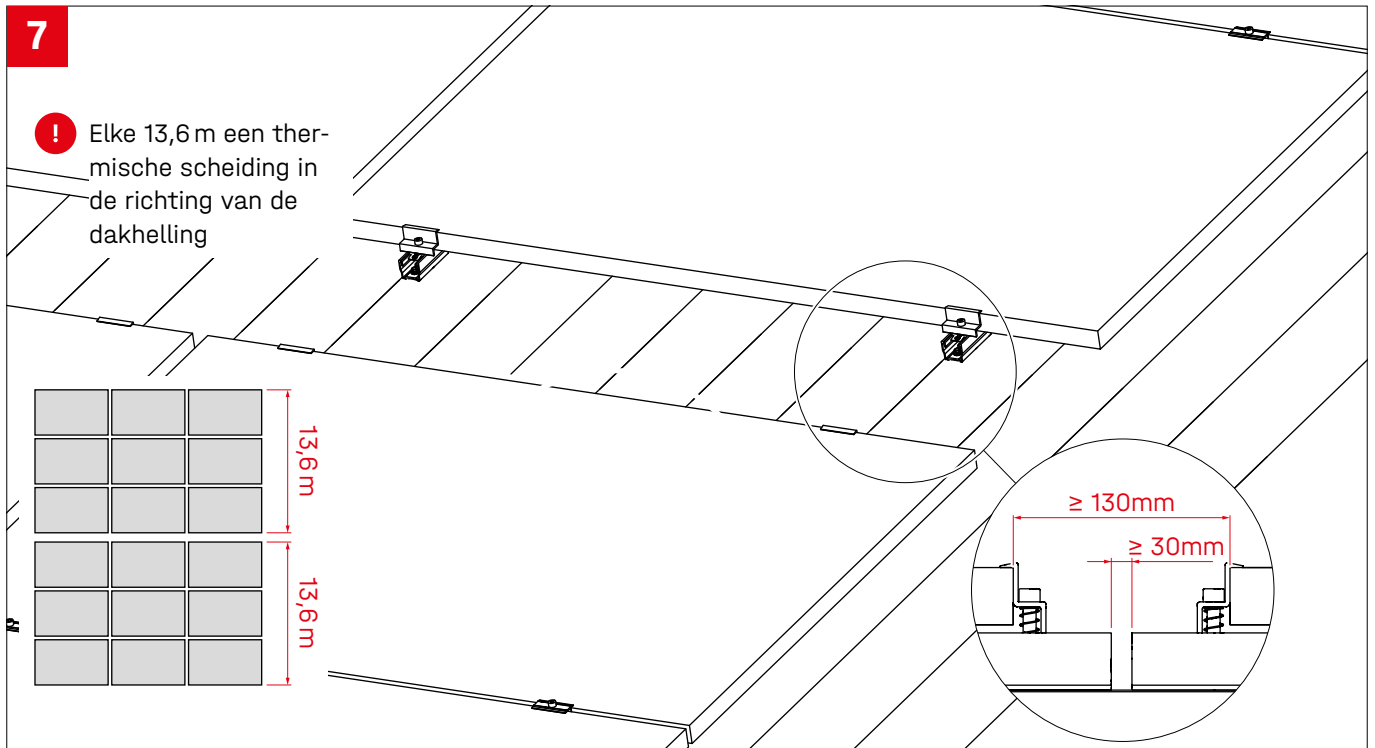
$D_{10+25 / 10 / 25 / \text{High CSM}}$ = Breedte_{paneel} - Clamp_{K2 / XS}

MultiRail	K2 Clamp	XS Clamp
MultiRail 10 + 25 CSM	155 mm	162 mm
MultiRail 10 CSM	80 mm	87 mm
MultiRail 25 CSM	230 mm	237 mm
MultiRail High CSM	132 mm	139 mm



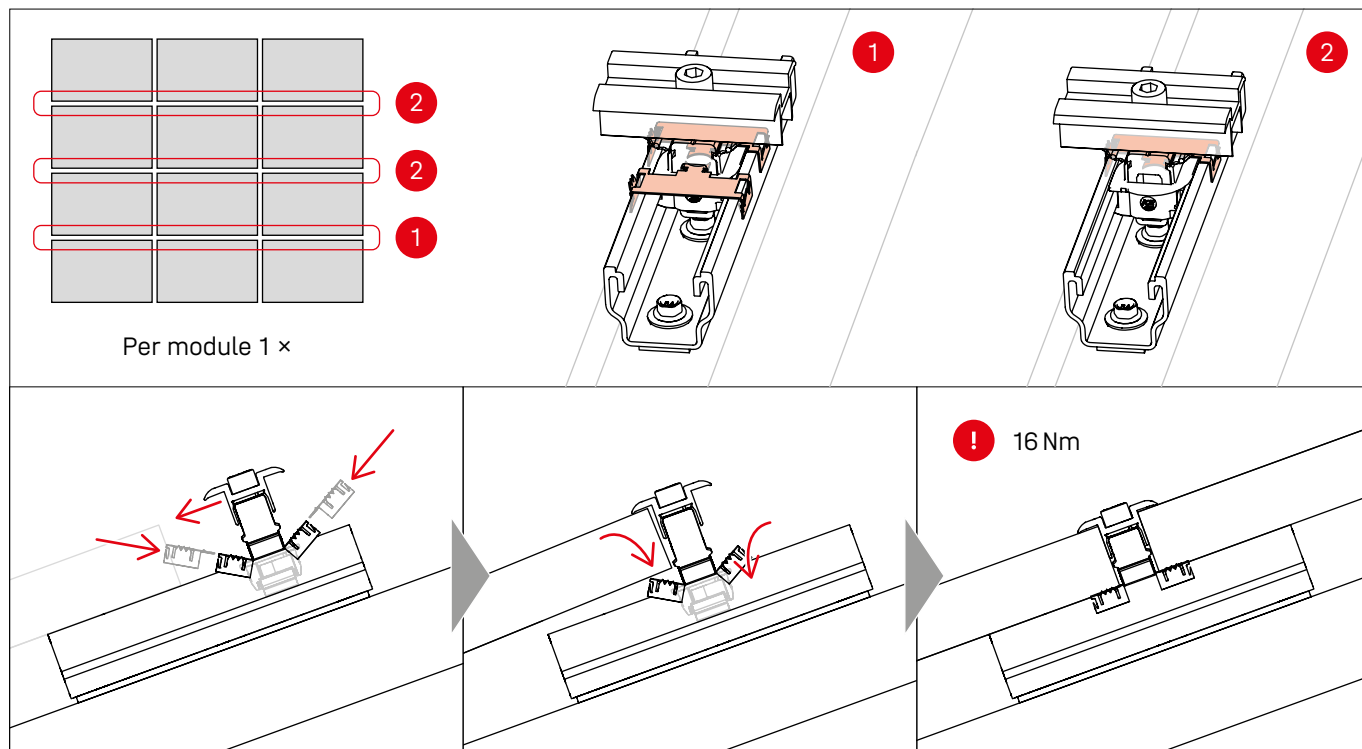




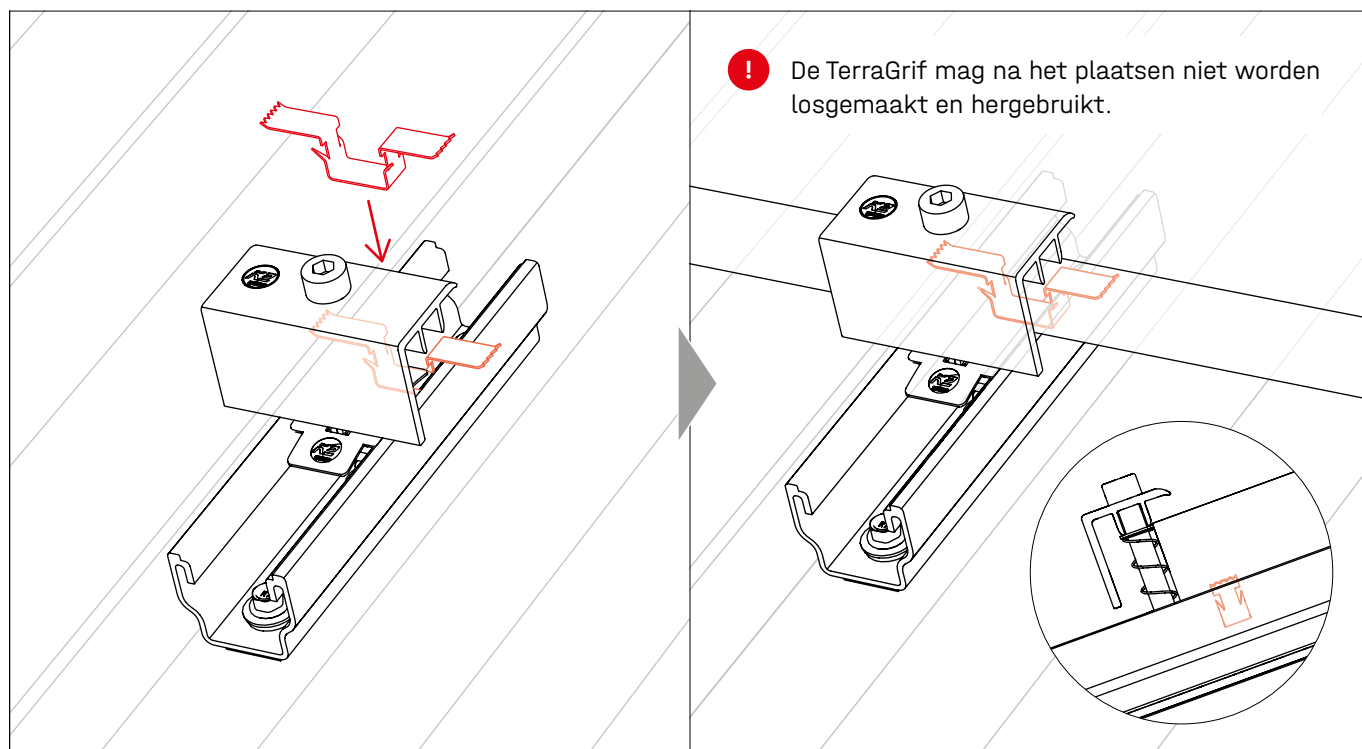


Optionele montagestappen

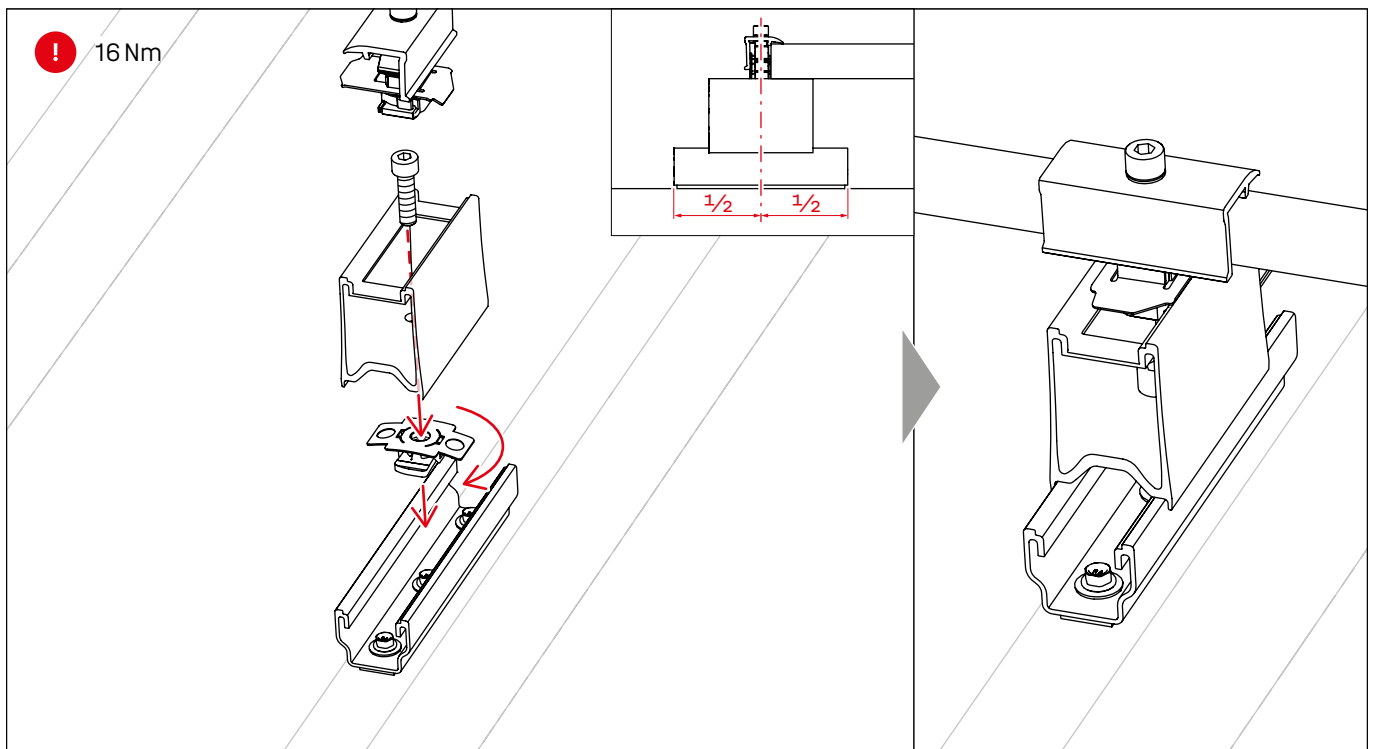
Aarding paneelframe - TerraGrif QL / K2 Clamp



Aarding paneelframe - TerraGrif K2SZ / XS Clamp



Plaatsing staanders parallel met RailUp



Aantekeningen







Connecting Strength

Bedankt dat u voor een K2-montagesysteem hebt gekozen.

Systemen van K2 Systems kunnen snel en eenvoudig worden gemonteerd. We hopen dat deze handleiding u daarbij heeft geholpen. Wij staan graag tot uw beschikking voor suggesties, vragen of verbeteringsvoorstellen. U kunt alle contactgegevens vinden onder:

- k2-systems.com/en/contact
- **Service-hotline: +49 7159 42059-0**

Onze algemene voorwaarden zijn van toepassing. Deze kunt u raadplegen onder: k2-systems.com

K2 Systems GmbH
Haldenstraße 1 · 71272 Renningen · Germany
+49 (0) 7159 - 42059 - 0 · info@k2-systems.com · k2-systems.com

MultiRail Assembly NL V11 | 0326 · Wijzigingen voorbehouden · Productafbeeldingen zijn slechts voorbeelden en kunnen verschillen van het origineel.